

取扱説明書

ビルトインコーヒーマシン

CVA 7845



お客様の安全を確保し機器の損傷を避けるため、設置する前や初めてご使用になる前に**必ず**この取扱説明書をお読みください。

環境保護のために

梱包材の廃棄処分

梱包は本製品を輸送の際の損傷から保護するものです。梱包材は廃棄する際に環境への影響が少ない材質を使用しているため、リサイクルすることを推奨します。

梱包材をリサイクルすることで、製造工程での原材料の使用、また、埋め立て地へ廃棄する量を削減することができます。

洗淨／カルキ除去カートリッジの廃棄

使用済みのミーレ洗淨／カルキ除去カートリッジは、家庭ごみとして廃棄してください。

使用済み製品の廃棄処分

電気および電子機器には、貴重な材料が含まれている場合があります。


また、製品が正しく安全に作動するために不可欠な特定の金属、化合物、および部品も含まれています。これらは家庭ごみとして廃棄されたり不適切に取扱いをすると、人体や環境に悪影響を及ぼす恐れがあります。したがって、家庭ごみと共に不要になった製品を廃棄しないでください。




電気および電子機器について、お住まいの自治体の指定する廃棄物処理施設に廃棄を依頼するか、弊社代理店のアドバイスを受けてください。また使用者には廃棄する家電機器に保存されている可能性がある個人情報を削除する責任があります。不要になった製品を処分するまでの間、ご自宅で保管するときは、お子様に危険が及ばないように正しく管理してください。

環境保護のために.....	2
安全上のご注意	7
各部の名称	15
操作	17
タッチディスプレイ.....	17
操作アクション	18
ディスプレイ内の記号.....	21
Miele@home.....	22
技術データ	22
初めてお使いになる前に.....	23
初めてお使いになる前に.....	23
初めてお使いになる前に.....	23
豆システムを設定する.....	26
豆システム.....	28
豆システムの設定の変更（豆のタイプ）	28
豆のタイプの名前を変更する	28
豆コンテナの割り当ての変更	29
水タンクに水を入れる.....	30
電源を入れる／切る	31
抽出口の調整.....	32
ドリンクを作る	33
ミルクあり・なしでコーヒーを作る.....	33
ミルクの準備	34
コーヒーを作る	35
ドリンクをキャンセルする	35
ダブルショット	36
2 杯分を作る ☐.....	36
コーヒー ポット	37
ティー.....	37
TeaTimer.....	38
ティーを作る	38
ティーポット	39
お湯または熱湯を出す	39

目次



「設定」メニュー	40
グラインダーの設定	41
パラメーター	42
パラメーターを表示/変更する	42
コーヒー量	42
抽出温度	42
挽いたコーヒーを蒸らす	42
豆のタイプ	42
ドリンク量	43
ドリンクをリセットする	44
プロフィール	45
プロフィールを作成する	45
プロフィールを編集する	45
プロフィールの切替タイミングを設定する	45
プロフィール：ドリンク情報を作成/編集する	46
MyMiele	47
MobileStart 	48
設定	49
設定を表示/変更する	49
言語	49
現在時刻	49
日付	49
スタートスクリーン	49
タイマー	50
機器のタイマー	50
メンテナンスのタイマー	50
TeaTimer	50
音量	50
ディスプレイ	51
明るさ	51
カラースキーム	51
QuickTouch	51
照明	51
インフォ（インフォメーション表示）	51
水道水	51

標高.....	51
パフォーマンス モード.....	51
エコモード.....	51
バリスタ モード.....	51
ラテ モード.....	51
パーティー モード.....	52
水の硬度.....	52
近接 センサー.....	53
システムロック 	53
Miele@home.....	54
リモートコントロール.....	54
SuperVision.....	54
RemoteUpdate.....	55
ソフトウェアバージョン.....	55
法的情報.....	55
ショールームプログラム (デモモード).....	55
工場出荷時設定.....	56
清掃とお手入れ	57
清掃頻度の概要.....	57
手洗いまたは食器洗い機での洗浄.....	58
不適切な洗剤.....	59
ドリップトレイとガラ受けコンテナを洗浄する.....	60
ドリップトレイカバーを洗浄する.....	62
水タンク.....	62
中央抽出口を洗浄する.....	62
カップセンサーを清掃する.....	64
ミルクジャグとふたを洗浄する.....	64
ミルクバルブを清掃する (毎日).....	65
ミルクバルブを取り外し、清掃する (月1回).....	65
豆コンテナを洗浄する.....	68
抽出ユニットを取り外して手洗いのする.....	69
本体内部とドリップトレイを清掃する.....	70
本体前面を清掃する.....	71
お手入れプログラム.....	72
本体のすすぎ.....	72
ミルクパイプのすすぎ.....	72
お手入れプログラム：ミルクパイプ 洗浄.....	72
抽出ユニットの油分除去と内部の清掃を行う.....	73
本体のカルキ除去を行う.....	75
自動洗浄と自動カルキ除去	78
自動お手入れプログラムの開始前と実行中にご注意ください：.....	78

目次

自動洗浄	78
ミーレ洗浄カートリッジ	79
洗浄カートリッジを取り換える	79
自動カルキ除去	81
ミーレカルキ除去カートリッジ	81
メンテナンスタイマー	82
自動洗浄と自動カルキ除去をキャンセルする	83
こんなとき、どうしたらいい？	84
ディスプレイのメッセージ	84
本体の異常な動作	87
自動洗浄や自動カルキ除去の異常	89
期待通りの結果にならない	90
アクセサリ	93
設置	94
給水接続	94
電源接続	96
ビルトイン寸法	97
ビルトイン設置する	99
ドア開口部リミッター	100
著作権とライセンス	101
アフターサービスと保証	102
故障の際の連絡先	102
保証条件と保証期間	102

安全上のご注意

表示	表示の意味
 警告	この表示を無視して、誤った取り扱いをすると、人が死亡または重傷を負う可能性が想定される内容を示しています。
 注意	この表示を無視して、誤った取り扱いをすると、人が中程度の傷害を負う可能性、もしくは物的損害の発生が想定される内容を示します。

- 重傷とは、失明、けが、やけど（高温、低温）、感電、骨折、中毒などで後遺症が残るもの、及び治療に入院・長期の通院を要するものを言います。
- 中程度の傷害とは、治療に入院・長期の通院を要しないけが、やけど、感電などを指し、物的損害とは、財産の破損及び機器の損傷にかかわる拡大損害を指します。

図記号の例



禁止（してはいけないこと）

具体的な禁止内容は、図記号の中や文章で指示します。



強制（必ずすること）










具体的な強制内容は、図記号の中や文章で指示します。



注意（警告を含む）

具体的な注意内容は、図記号の中や文章で指示します。

ここに示した注意事項は、製品を安全にお使いいただき、お客様や他の人々への危害や損害を未然に防止するため、注意事項をマークで表示しています。内容をよく理解してから本文をお読みください。

 禁止行為	 潜在的な危険・警告・注意
 分解禁止	 感電注意
 水場、湿気の多い場所での使用禁止	 機器に損害を与える可能性のある場合
 接触禁止	 発火注意
 強制／指示	 高温注意
 電源接続に関する注意	 破裂注意
 必ずアース線を接続	

安全上のご注意

本製品は、現行の安全基準に適合しています。しかし、不適切なご使用は、人体への危害および、物的損害の恐れがあります。本製品を初めてご使用になる前に、この取扱説明書をよくお読みください。お客様の安全を守り本製品の損傷も防ぐことができます。本取扱説明書は大切に保管し、製品を譲渡する場合は、必ず本書を添付してください。

安全上のご注意

本製品は、規定のすべての安全基準に適合しています。しかし、使用方法が不適切な場合、人体への危害および物的損害が発生するおそれがあります。

本製品を使用する前に、この取扱説明書をよくお読みください。本取扱説明書には、安全、設置、使用、お手入れに関する重要な情報が記載されています。これにより、人体への危害および本製品の損傷を防ぐことができます。

別刷「設置・施工手順書」と、この取扱説明書の安全上のご注意と警告をよく読み、指示に従ってください。

ミーレはこれらの指示に従わないことにより生じる被害や損害の製造者責任は負いません。

この取扱説明書を安全な場所に保管し、本製品を譲渡する場合は必ず本書を添付してください。



警告

正しい用途



本製品は家庭用です。



本製品は屋外での使用を想定していません。



本製品は標高 2,000 m 以上では使用しないでください。



エスプレッソ、カプチーノ、ラテマキアート、ティーなどを作るための家庭用製品としてのみ使用が認められています。その他の用途での使用は認められていません。




身体的、感覚的、または精神的に介護を要する方、操作経験のない方、操作方法を理解していない方が本製品を使用する場合は、安全にお使いになれるよう周囲の方が十分配慮し、操作に伴う危険について説明するようにしてください。





警告


お子様の安全

 抽出口でやけどする危険があります。子どもの肌は大人と比べて高温に対してとても敏感です。


お様が本製品の高温部に触れたり、抽出口の下に体の一部を入れたりしないようにしてください。


 本製品はお子様の手の届かないところに設置してください。


 8歳未満のお子様は、周囲に常に監督者がいる場合を除き、本製品に近づけないでください。

 8歳以上のお子様は、安全な操作方法について説明を受けている場合に限り、監督者なしで本製品を使用することができます。

8歳以上のお子様は、誤った操作による危険性を認識している必要があります。

 本製品の近くではお子様から目を離さないようにし、お子様が本製品で遊ばないようにしてください。

 幼いお子様が本製品の清掃を一切行わないようにしてください。お子様による本製品の清掃は、大人の監督の下にある8歳以上のお子様のみが行うことができます。


 コーヒーやエスプレッソは子どもに適した飲み物ではありません。


窒息のおそれがあります！お子様が遊んでいるときに、梱包材（プラスチックラッピングなど）に巻き込まれたり、頭にかぶったりすると、窒息するおそれがあります。梱包材をお子様近づけないでください。





警告

技術的安全性

 設置や修理は、ミーレ認定の専門技術者のみが行う必要があります。認定されていない、あるいは不適切な設置作業や修理は、ユーザーに大きな危険をもたらす可能性があります。

 損傷したコーヒーマシンは危険な場合があります。本製品をビルドイン設置する前に、目に見える損傷がないか確認してください。損傷した製品は使用しないでください。



 本製品の破損リスクを回避するには、本製品を電源に接続する前に、型式シール上の接続データ（電圧および周波数）が家庭用電源に対応していることを確認してください。不明な点がある場合は、資格を有する電気技術者にご相談ください。

 本製品の電気システムについての安全が保証されるために、正しく接地（アース）する必要があります。この基本的な安全要件を満たすことは重要です。問題がありそうな場合は、資格を有する電気技師に家屋内の電気配線の検査を検証してください。

安全上のご注意




! 自律型電源システムまたは主電源と同期していない電源システム（アイランドネットワーク、バックアップシステムなど）で一時的または永続的な運転が可能です。運転の前提条件は、電源システムがEN 50160の仕様または同等の規格に準拠している必要があります。家庭用電気設備およびこのミーレ製品で提供される保護対策の機能および操作も、単独運転時または電源と同期していない運転時でも維持する必要があります。そうでない場合は、これらの対策は設備で同等の対策に置き換える必要があります。たとえば、現在のバージョン BS OHSAS 18001-2 ISO 45001 で説明されています。

本製品に付属する電源コード以外の電源コードは使用しないでください。

-  延長コードや電源タップを使用したたこ足配線で電源に接続するのはおやめください。発火の恐れがあり、本製品に必要な安全性が保証できなくなります。
-  コンセントを単独で使用してください。交流100 V 以外では使用しないでください。火災・感電の原因となります。



警告

-  本製品は、安定していない場所（船上など）で使用しないでください。
- !** 安全上の理由により、本製品はビルトインして使用する必要があります。
- !** 本製品を別の機器の上に設置する場合は、間に十分な幅のある棚板がある必要があります（適切なミーレ・ビルトインウォーマーと組み合わせた場合を除く）。
- !** 本製品は、室内温度が +16 ° C ~ +38 ° C の部屋でのみ使用してください。
- !** 設置高さは最低 850 mm 確保してください。
-  熱と湿気が蓄積する可能性があるため、本製品をキャビネットの扉の後ろに設置しないでください。本製品や家具の損傷につながるおそれがあります。
-  修理中は本製品を電源に接続しないでください。
- !** 保証期間中の修理は、ミーレ認定の専門技術者のみが行う必要があります。専門技術者が行わない場合、修理後に生じる損傷は保証対象外になります。
- !** 本製品の外部ケーシングをあけないでください。電気接続部分や電気部品、機械部品をむやみに触ると非常に危険であり、動作不良や感電の原因となります場合があります。








警告



注意



給水接続

-  本製品を給湯に接続しないでください。
-  本製品の設置後も、止水栓に簡単にアクセス可能な状態にしてください。
-  給水ホースの保護スリーブは、傷めたり、ねじれたりしないようにしてください。
-   内蔵の水漏れ防止システムは次の条件が満たされる場合に、水による被害を防ぎます：
 - 本製品が正しく設置され、主電源に接続され、配管されていること。
 - 故障が発生した際に、本製品をすみやかに修理していること。
 - 本製品が長期間使用されない場合（休暇など）に止水栓が閉じられていること。



注意

正しい使用方法

-  抽出口でやけどする危険があります。ここから出てくる液体や蒸気は非常に高温です。高温の液体や蒸気が出ている間は、抽出口の下の部分から十分に離れてください。高温の部品に触れないでください。ノズルから熱い液体や蒸気が飛散する場合があります。中央抽出口に付着物がなく、正しく取り付けられていることを確認してください。ドアを開ける前に、ドリフトレイの上ののせたカップなどの容器はどかしてください。ドリフトレイ内の水も非常に高温になっている場合があります。空にする際は注意してください。
-  眼のけがの危険があります。照明を直接見たり、光学機器を使って見たりしないでください。

水に関して、以下の点にご注意ください。


- 水質は、本製品を使用する国の飲料水の基準に適合していなければなりません。
- 水タンクに手動で水を入れる場合は、冷たい新鮮な水道水のみを使用してください。温度の高い水や、水以外の液体は、本製品を損傷する場合があります。
- 細菌の増殖を防ぐため、水は毎日交換してください。本製品が給水接続されている場合は、水タンクを1日1回空にしてください。


安全上のご注意

- 炭酸水は使用しないでください。




注意


 豆コンテナには焙煎したコーヒー豆のみを入れてください。添加物で処理されたコーヒー豆や、粉コーヒーは豆コンテナには入れないでください。

 豆コンテナにはいかなる種類の液体も入れないでください。

(焙煎されていない) コーヒー生豆や、コーヒー生豆を混ぜたコーヒー豆は使用しないでください。コーヒー生豆は非常に固く、残留水分もあります。本製品で粉砕を始めるとすぐにグラインダーが破損するおそれがあります。

キャラメル、砂糖、その他甘い液体を含む物質で処理されたコーヒー豆は使用しないでください。砂糖が含まれていると本製品は損傷します。

 カフェインレスのコーヒー豆を、カフェイン入りのコーヒー豆でドリンクを抽出した後に使うと、グラインダーや抽出チャンバーにカフェイン入りコーヒー豆の残留物が残っている可能性があります。カフェインレスコーヒーを使う場合は、一杯目のコーヒードリンクを破棄してください。

 無添加のミルクのみを使用してください。ミルクの添加物は砂糖を含む場合が多く、これはミルクパイプに固着します。

牛乳を使用する場合は、必ず殺菌されたものを使用してください。

紅茶/緑茶を入れるときは、パッケージに記載された指示に従ってください。



注意



中央抽出口の下に、燃えているアルコール混合物を置かないでください。炎がプラスチック部品に引火し、溶かしてしまう可能性があります。

本製品の前面部が開いているときに前面部にぶら下がったり、前面部に物をかけたりしないでください。本製品のヒンジが破損するおそれがあります。



本製品を物品の洗浄のために使用しないでください。



注意

アクセサリーと交換部品



ミーレ製の純正部品が使用されている場合のみ、本製品の安全基準の保証対象となります。部品の交換を行う場合は、純正部品のみ使用してください。



ミーレ純正アクセサリーのみを使用してください。それ以外のパーツを使用した場合は、保証、性能、製品製造者責任に関する請求は無効となります。

ミーレは、コーヒーマシンの製造終了後も、最低10年および最長15年、スペアパーツの供給を継続します。

お手入れ



本体とミルクジャグは毎日清掃してください。特に最初に使用する前は清掃してください。



ミルク抽出システムのすべての部品は、入念かつ定期的に洗浄する必要があります。ミルクには細菌が存在するため、洗浄が十分でないと急速に増殖します。





自動カルキ除去機能および自動洗浄機能を使用しない場合は、お手入れプログラムを定期的に行って、ミルクパイプと抽出ユニットの洗浄、カルキ除去を行ってください。ミーレは、本製品の洗浄やカルキ除去が適切に行われていないことによる損害、誤った洗浄剤/カルキ除去剤の使用や不適切な濃度での使用による損害については、責任を負いません。



本製品の清掃にスチームクリーナーを使用しないでください。蒸気が電気部品に接触するとショートするおそれがあります。



安全上のご注意

-  コーヒーの出し殻は生ごみとして廃棄するか、堆肥にしてください。排水口が詰まる可能性があるため、シンクには捨てないでください。
- 



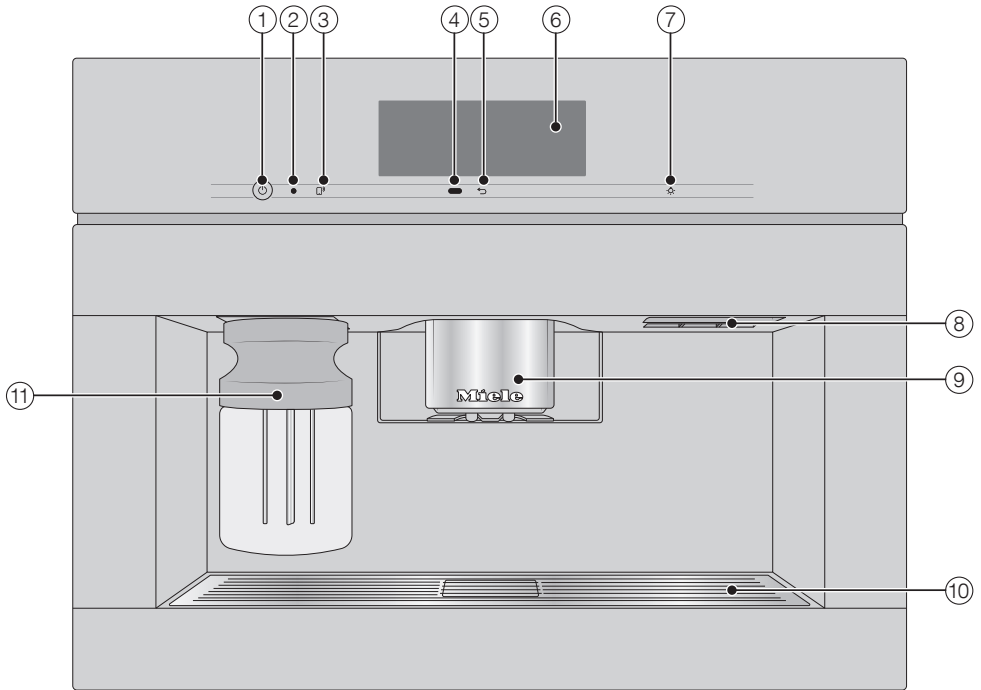
注意




表面がステンレスの製品の場合：

-  付箋、粘着テープ、マスキングテープ、その他の粘着剤はステンレス面に貼らないでください。ステンレスの表面を損傷し、汚れ防止の保護コーティングの効果が失われます。
- 

ステンレス面の表面仕上げは傷つきやすくなっています。磁石を貼り付けても傷がつくおそれがあります。

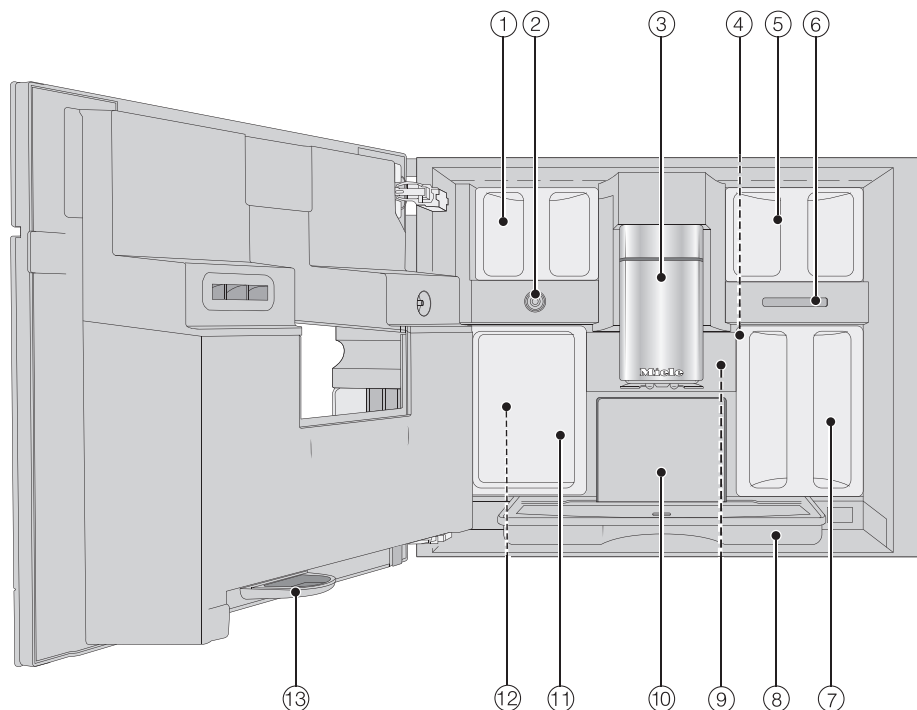
外観図



- ① オン/オフ ボタン ①
- ② 光インターフェイス (サービス技術者専用)
- ③ MobileStart (モバイルスタート) センサー 
- ④ 近接センサー
- ⑤ 「戻る」  センサー
- ⑥ タッチディスプレイ
- ⑦ 「照明」 センサー 
- ⑧ ドア取手
- ⑨ 中央抽出口 (高さ調節機能、照明付き)
- ⑩ ドリップトレイカバー
- ⑪ ミルクジャグ

各部の名称

内部図



- ① 豆コンテナ (Type A、Type C)
- ② ミルクバルブ
- ③ 中央抽出口 (高さ調節機能、照明付き)
- ④ グライNDERの設定
- ⑤ 豆コンテナ (Type B)
- ⑥ ファン排気口
- ⑦ 水タンク
- ⑧ ふた付きドリフトレイ
- ⑨ 抽出ユニット
- ⑩ ガラ受けコンテナ
- ⑪ お手入れコンテナ
- ⑫ 洗浄／カルキ除去カートリッジ用の容器 (アダプター含む)
- ⑬ ドリフトレイ

タッチディスプレイ


デリケートなタッチディスプレイは、ペンなどの尖った物や鋭い形のもので傷がつくことがあります。

ディスプレイには必ず指で触れてください。


タッチディスプレイは複数のエリアに分かれています。



メニューパス（現在の位置）が**ヘッダー**（上端）の左側に表示されます。ヘッダーのメニュー名をタッチすると、ディスプレイがそのメニューに切り替わります。スタート画面に切り替えるには、**△**をタッチします。

時刻はヘッダーの右側に表示されます。他の記号が表示されることもあります。例 TeaTimer .

現在のメニューと項目が**中段**に表示されます。ディスプレイ上で指を左右にスワイプする（指を滑らせる）と、左右にスクロール（移動）できます。

フッター（下端）に表示される項目は、どのメニューが選択されているかによって異なります。例 ダブルショット 、**保存**、**OK**。

操作

操作アクション

選択可能な項目は、黒または白（選択されたカラースキームによる）で表示されます。

洗濯可能な項目をタッチすると、該当する単語や記号が **オレンジ色** に点灯します。

メニュー項目の選択

- ディスプレイ上で、項目または値をタッチします。

スクロール

左右にスクロールできます。

- 画面をスワイプするには、タッチディスプレイに指を置き、行きたい方向に指を滑らせます。

下端のバーには、メニュー内での現在位置が表示されます。

メニューから抜ける

- ← センサーをタッチします。あるいは、画面上端のメニューパス内の上位階層のメニュー名をタッチします。

この前に行われた入力のうち、OKで確定されていないものは保存されません。

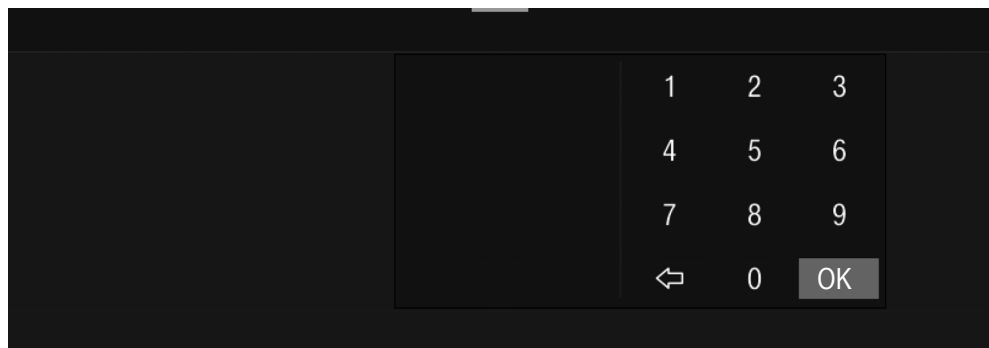
ヒント: ← センサーを3回連続でタッチすると、ドリンクメニューが表示されます。

ローラーで数字を入力する

- ご希望の値が中央にオレンジ色で表示されるまで、ローラーを上下にスワイプします。OKで確定します。

数字キーボードを使用して数字を入力する

- 中央に表示されたオレンジ色の値を長押しすると、数値キーボードが表示されます。



- 必要な値を選択します。有効な値を入力するとすぐに、OKが緑色に変わります。最後に入力した数字を削除するには、← 矢印を使用します。

- **OK** で確定します。

名前を入力する

ディスプレイ上のキーボードを使用して文字を入力します。短い名前にすることをお勧めします。

- 文字をタッチします。

ヒント: 最後に入力した文字を削除するには、← 矢印を使用します。

- **保存** をタッチします。

コンテキストメニューを表示する

一部のメニューでは、コンテキストメニュー（説明文）を表示できます。例：ドリンクの作り方

- たとえば、ドリンクの名前を長押しして、コンテキストメニューを開くことができます。
- コンテキストメニューを閉じるには、その枠外のエリアをタッチします。

入力した項目を並べ替える

ドリンクメニューの項目は、**プロフィール**と **MyMiele** で並べ替えることができます。

- 項目を、コンテキストメニューが表示されるまで長押しします。
- **移動** を選択します。

項目のまわりにオレンジ色の枠が現れます。

- 項目をタッチし、そのまま指を離さずご希望の位置に移動します。

ヘルプ

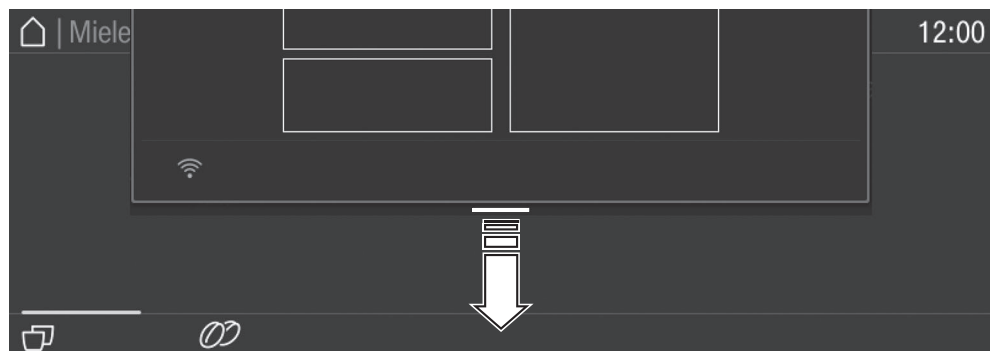
一部の機能では、状況に応じたヘルプが用意されています。この場合、**ヘルプ** は一番下の行に表示されます。

- **ヘルプ** をタッチして、文字や画像の情報を表示します。
- 前のメニューに戻るには**閉じる** をタッチします。

プルダウンメニュー

プルダウンメニューにより、豆コンテナの配置図や、**1キシアートモード** といった項目にアクセスできます。

操作






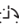








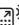

- 画面上端のオレンジ色の線をタッチし、そのまま指を離さず下にドラッグします。

有効な設定はオレンジ色で表示されます。

- プルダウンメニューを閉じるには、上にドラッグして戻るか、枠外のエリアをタッチします。

ディスプレイ内の記号

ディスプレイには、文字だけでなく、各種ドリンクの記号など、様々な記号が表示されます。その一部を以下に説明します。

記号	説明
	本製品の使用に関する追加情報やアドバイスがあることを表します。情報を確認するには OK を選択します。
	「設定」メニューと「言語」メニューオプションを表します。
	システムロックが有効なときに表示されます。操作はロックされています。
	オン時間 タイマーとその時間表示の設定が有効になっている場合、オンになる23時間59分前にこの記号とオン時間が表示されます（「設定」-「タイマー」参照）。
	ミルクパイプの洗浄 お手入れプログラム、および自動洗浄の際に表示されます。 （この記号は水タンクにも刻印されています：ここまで水を注ぎます。）
	本体のカルキ除去中に表示されます。 （この記号は水タンクにも刻印されています：ここまで注ぎます。）
	異常が発生すると、この記号とエラーコードが表示されます。
    	Miele@home が有効化されている場合、これらの記号がWiFi 接続の品質/状態を表し、強い接続から接続なしまでを段階的に示します。
	この「リモートコントロール」記号は、本製品でMiele@home が設定され、 リモート コントロール！オン 設定が選択されている場合に表示されます。
	この「SuperVision」記号は、本製品で Miele@home が設定され、 SuperVision ！SuperVision 表示！オン 設定が選択されている場合に表示されます。

本機器には WiFi モジュールが装備されています。

この機能を使用するには、以下が必要です。

- WiFi ネットワーク
- Miele アプリ
- ミーレのユーザーアカウント。ユーザーアカウントはMiele アプリ経由で作成できます。

ご家庭の WiFi ネットワークにコーヒーマシンを接続する際に、Miele アプリがガイドします。

WiFi ネットワークにコーヒーマシンが接続されると、アプリを利用してたとえば以下のことができます。

- コーヒーマシンの操作状態の情報を呼び出す
- コーヒーマシンの設定を変更する
- コーヒーマシンを遠隔で操作する

コーヒーマシンを WiFi ネットワークに接続すると、電源をオフにしても、消費電力が増えます。

コーヒーマシンを設置する場所で、WiFi ネットワーク信号強度が十分であることを確認してください。

WiFi 接続の利用について

WiFi 接続は他の電化製品（電子レンジや遠隔操作のおもちゃなど）と周波数帯域を共有しています。そのため、断続的または完全な接続障害が発生する可能性があり、搭載された機能が常に利用可能であるという保証はできかねますので、ご了承ください。

Mieleアプリ

Mieleアプリは、Apple App Store[®] または Google Play Store™から無料でダウンロードできます。



技術データ

WiFiモジュールの周波数帯 2.412-2.472 GHz

WiFiモジュールの最大送信電力 < 100 mW

初めてお使いになる前に

初めてお使いになる前に

- 本体を水道と電源に接続します。
- 本体をビルトイン設置します。
- 本体に貼られている注意ペラなどはすべて外します。
- ドリップトレイカバーから保護フィルムを取り外します。
- 水タンク、豆コンテナ、中央抽出口を清掃します。

初めて本体を設定する際に、以下を用意してください（同梱されています）。

- ミーレコーヒーマシン用洗浄カートリッジ AutoCleaner
- ミーレコーヒーマシン用カルキ除去カートリッジ

初めてお使いになる前に

- オン/オフ ボタン ① をタッチします。

表示言語を選択する

- ご希望の表示言語を選択します。

国/地域の選択を求められる場合があります。

国/地域の選択によって、時刻の表示方法（12時間または24時間表示）、単位の表示方法などが決まります。

ネットワーク (Miele@home) を設定する

本機器をご家庭の WiFi ネットワークに接続できます。

初めて電源を入れると、次が表示されます。
Miele@home セットアップ?

ヒント: Miele@home の設定は後でもできます。後で設定する場合は、**スキップ**を選択します。

- 本機器を設置する場所で、WiFi ネットワークの信号強度が十分であることを確認してください。

- **次へ**をタッチします。

- ご希望の接続方法を選択します。

- ディスプレイの表示と Miele アプリの指示に従います。

接続成功とディスプレイに表示されます。

- **次へ**をタッチして、初期設定を進めます。

日付を設定する

- 現在の日付を設定して **OK** をタッチします。

時刻を設定する

- 現在の時刻を設定して **OK** をタッチします。

コーヒーマシンが WiFi ネットワークに接続され、Miele アプリにサインインしている場合、Miele アプリ内の国/地域設定に基づいて時刻が同期されます。

水の硬度を設定する

必要であれば、水の硬度をお住まいの地域の水道局にご確認ください。

詳細については、「設定」-「水の硬度」を参照してください。

- お住まいの地域の水の硬度 (° dH) を入力し、**OK**で確定します。

給水方法を選択する (水道水)

本製品は給水接続して使用できるよう設計されています。次のいずれかのオプションを選択できます。

- **オン**：水タンクは、給水接続から自動的に水が入ります。

初めてお使いになる前に

- **オフ**：水タンクに手で水を入れる必要があります。そのメッセージがディスプレイに表示されます。

- ご希望のオプションを選択します。

自動洗浄と自動カルキ除去を設定する

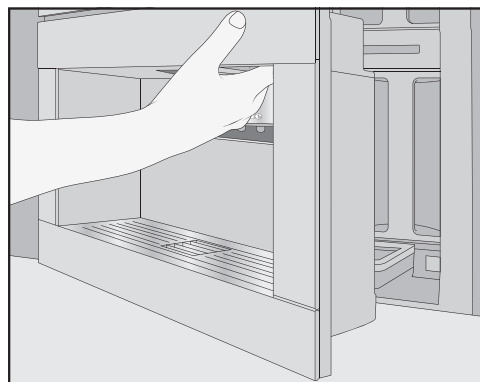
自動洗浄と自動カルキ除去に関する情報がディスプレイに表示されます。

- OKで確定します。

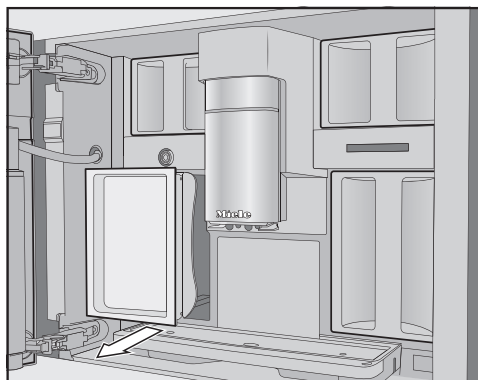
ヒント：図解ガイドを表示するには **ヘルプ** をタッチします。

洗浄カートリッジを取り付ける

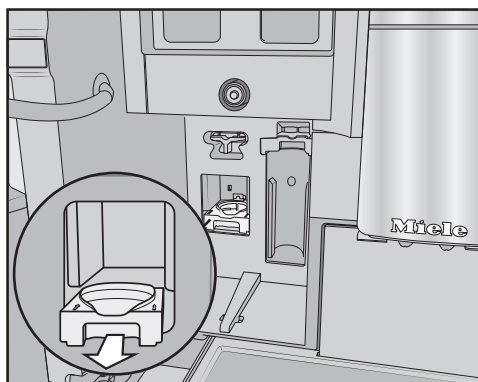
洗浄カートリッジを取り付けるよう指示が表示されます。



- コーヒーマシンのドアを開けます。

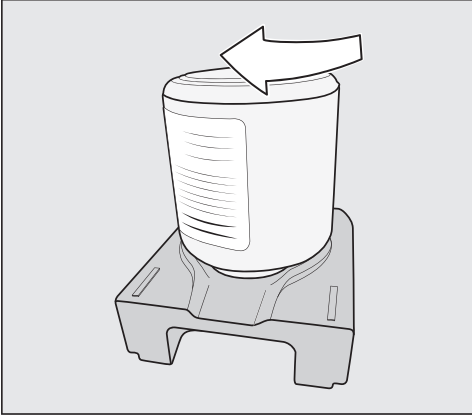


- 左側のお手入れコンテナを取り外します。



- 洗浄カートリッジホルダーを前方に引き出して取り外します。
- 洗浄カートリッジを梱包から出し、キャップを回して外します。キャップは以降、不要となります。

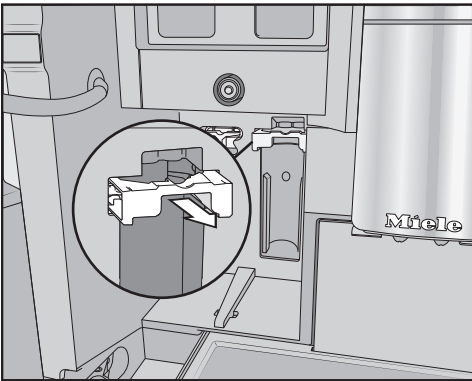
初めてお使いになる前に



- 洗浄カートリッジをホルダーに逆さまに取り付けます。
- ホルダーとカートリッジを、ホルダーがカチッと収まるまで本体に押し込みます。

カルキ除去カートリッジを取り付ける

- カルキ除去カートリッジを梱包から取り出します。



- カルキ除去カートリッジホルダーを前方に引き出します。
- カルキ除去カートリッジを取り付け、いっぱいまで押し上げます。
- カルキ除去カートリッジホルダーをスライドさせて元の位置に戻します。

- お手入れコンテナを本体の中に戻し、ドアを閉めます。

次の電源がオフになった時、カルキ除去カートリッジに水が満たされます。

本体の電源は、必ず自動的にオフになるのを待ちます。強制的にオフにしないでください。

洗浄およびカルキ除去カートリッジの取り付けが完了すると、自動洗浄と自動カルキ除去に設定されている開始時刻に関するメッセージが表示されます。

- 開始時刻を変更する場合は、**タイマー** をタッチして時刻を選択します。
- **OK**で確定します。

自動洗浄と自動カルキ除去の開始時刻は、後で変更することもできます。

パフォーマンス モードを選ぶ

お好みに合わせてモードを選択できます（「設定」-「パフォーマンスモード」参照）。

- **エコモード**：省エネのモードです。
- **バリスタモード**：このモードは、純粹にコーヒーをお楽しみ頂くために最適化されています。
- **ラテモード**：このモードでは、ミルクを使ったドリンクをより短時間で作ることができます。

- ご希望のモードを選択します。

これで、本体の設定が正常に行われ使用できる状態になりました。次に、豆システムを設定します。

初めてお使いになる前に

豆システムを設定する

本体の設定後、豆システムを設定するよう指示が表示されます。初めて豆コンテナに豆を入れ名前をつける時に、本製品がアシストします。

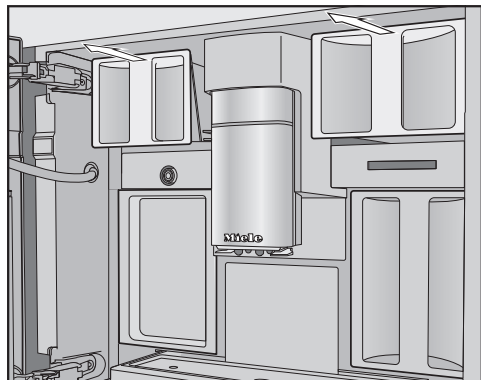
- はいをタッチします。

いいえ を選ぶと、豆システムを設定するためのアシスタントは表示されなくなります。

豆コンテナに豆を入れる

本製品には、豆コンテナ用の引き出しが左上と右上にあります。

- 本体のドアを開けます。



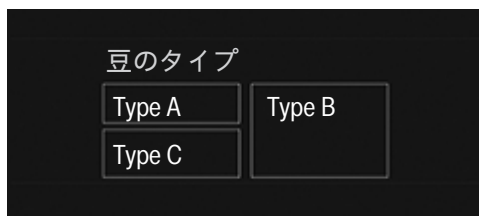
- 豆コンテナを引き出し、ふたを外します。
- 豆コンテナに焙煎したコーヒー豆を入れます。
- 豆コンテナにふたをします。
- 豆コンテナを完全に本体内に押し入れます。本体のドアを閉めます。

ヒント: それぞれの豆のタイプをメモしておきます。

豆コンテナに豆を入れた後、豆のタイプの名前を付けることができます。

豆のタイプの名前を付ける

3つの豆コンテナは次のように表示され、あらかじめ名前が付けられています。



豆コンテナの名前を変更する場合は、次の点に注意してください：

- 短い名前にすることをお勧めします。
- 同じタイプの豆を複数の豆コンテナで同時に使用する場合（たとえば1タイプの豆しか使わない場合は、それらにまったく同じ名前を付けてください。

ディスプレイに **豆コンテナの豆の種類の名前をつけますか?** と表示され、Type A がオレンジ色で強調表示されます。

- はいをタッチします。

入力画面が表示されます。

- 豆コンテナに任意の名前を入力し、**保存**をタッチします。
- 次に、他の2つの豆コンテナに名前を付けます。

タイトルバーに **<Type XY> を割り当て** と表示されます。

豆のタイプを割り当てする

次に、ドリンクを豆のタイプに割り当てする必要があります。選択中のドリンクはオレンジ色で強調表示されています。

- このタイプの豆で作るドリンクを選択します。OKで選択を確定します。

初めてお使いになる前に

次の豆のタイプの割り当てを行います。まだ割り当てされていないコーヒードリンクが表示されます。

- このタイプの豆で作るドリンクを選択します。OKで確定します。

選択されていないドリンクは、3つめの豆のタイプに割り当てされます。

豆システムが設定され、ドリンクを作る準備が整いました。

ヒント: 全てのドリンク をタッチすると、すべてのドリンクが選択されます。続いて、必要でないドリンクを選択解除できます。

豆コンテナをドリンクに割り当てしなかった場合、ドリンクを作る際にどの豆のタイプを使いたいかが聞かれます。

工場でのテスト用のコーヒー残留物を抽出システムから取り除くために、本製品を最初に使用する際に、最初の2杯分のコーヒーを捨ててください。

豆システム

焙煎したコーヒー豆を一杯ごとと挽いて、コーヒーやエスプレッソを作ることができます。本製品は3つの豆コンテナを備え、それぞれに異なるタイプの豆を入れることも、1タイプの豆を入れることもできます。豆のタイプを、個々のコーヒードリンクに好きなように割り当てることができます。ミーレプロフィールの豆のタイプのコーヒードリンクへの割り当てとは違った、ご自身のユーザープロフィールを作成することもできます。

! 誤った操作によるグラインダーの損傷のおそれがあります。

豆コンテナに液体物、粉コーヒー、砂糖やキャラメルなどを含むコーヒー豆といった不適切な物質を入れると、本製品が損傷します。

また、(焙煎されていない) コーヒー生豆や、コーヒー生豆を含むコーヒー豆の混ぜ合わせも、グラインダーを損傷する可能性があります。コーヒー生豆は非常に固く、残留水分もあります。本製品で粉砕を始めるとすぐにグラインダーが破損するおそれがあります。

豆コンテナには焙煎したコーヒー豆のみを入れてください。

カフェインレスのコーヒー豆を、カフェイン入りのコーヒー豆でドリンクを抽出した後使用すると、グラインダーや抽出チャンバーにカフェイン入りコーヒー豆の残留物が残っている可能性があります。

カフェイン入りコーヒー豆の残留物が、次に作るドリンクにわずかに残る可能性があります。ことに注意してください。

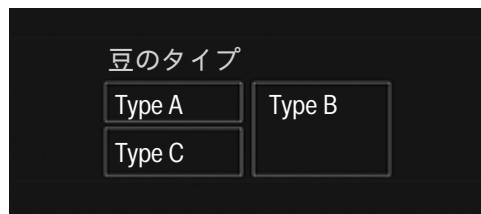
豆システムの設定の変更 (豆のタイプ)

ドリンクメニューが表示されている状態にします。

■ ↶ センサーをタッチします。

■ **設定**、続いて **豆のタイプ** を選択します。

豆コンテナの配置図が表示されます。



■ 豆のタイプを選択します。

豆のタイプの名前や割り当てを変更することができます。

ヒント: コーヒードリンクに別のタイプの豆を割り当てたい場合は、「パラメーター変更」で行うこともできます（「パラメーター」 - 「豆のタイプ」参照）。

豆のタイプの名前を変更する

■ **名前変更** をタッチします。

入力画面が表示されます。

豆のタイプの名前を変更する場合は、次の点に注意してください。

- 短い名前にすることをお勧めします。
- 同じタイプの豆を複数の豆コンテナで同時に使用する場合（たとえば1タイプの豆しか使わない場合）は、それらにまったく同じ名前を付けてください。

■ ご希望の名前を入力し、**保存**をタッチします。

同じ名前から異なる名前に変更する場合は、新しい名前が付けられた豆のタイプに、コーヒードリンクを割り当てする必要があります。

豆コンテナの割り当ての変更

ミーレ標準プロフィールに加えて、追加のユーザープロフィールを作成した場合、各プロフィールの中で豆のタイプをドリンクに割り当てすることができます。

- **割り当て 変更** をタッチします。

プロフィールを1個以上、コーヒードリンクを1個以上設定している場合は、まずプロフィールを選択します。

- 豆のタイプを割り当てたいプロフィールを選択します。

すべてのコーヒードリンクが一覧表示されます。既に割り当てされているドリンクはオレンジ色で強調表示されます。

- 必要に応じて割り当てを変更し、OKで確定します。

ヒント: 全てのドリンク をタッチすると、すべてのドリンクが選択されます。続いて、必要でないドリンクを選択解除できます。

ドリンクに豆のタイプを割り当てしなかった場合、ドリンクを作る際にどの豆のタイプを使いたいかが聞かれます。

水タンクに水を入れる

⚠️ 汚染された水による健康へのリスクがあります。

水タンクに長い間入っていた水は、細菌が発生するおそれがあり、健康へのリスクとなります。長期間ドリンクを作らない場合、給水ホースに残っている水が味を損なわせる原因となる可能性があります。

水タンクの水は **毎日** 入れ替えてください。

しばらくの間ドリンクを作っていない場合は、水タンクの水をすべて廃棄してください。

本製品が給水接続されている場合、電源をオンするとすぐに水タンクに自動的に水が入ります。

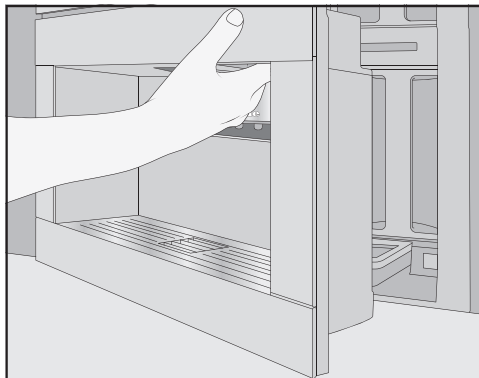
水タンクにはいつでも手動で水を入れることができます。

⚠️ 誤操作による損傷のおそれがあります。

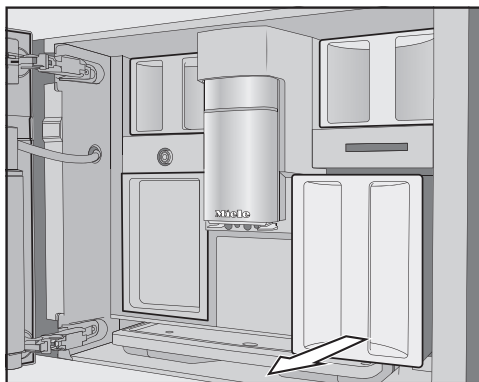
温度の高い水や水以外の液体などの不適切な液体は、本製品を損傷する場合があります。

炭酸水は本体内にカルキを発生させすぎてしまいます。

水タンクに手動で水を入れる場合は、冷たい新鮮な水道水のみを使用してください。



- 本体のドアを開けます。



- 水タンクを前方に引いて取り外します。
- 水タンクに冷たい水道水を *max.* マークまで入れます。
- 水タンクを本体に押し込み、ドアを閉めます。

本体の電源を入れる

- オン/オフ ボタン ① をタッチします。

本体が加熱し、パイプのすすぎを行います。中央抽出口からお湯が流れ出ます。

それが終わると、ドリンクを作ることができます。

すでに動作温度にある場合、すすぎは行われません。

本体の電源を切る

- オン/オフ ボタン ① をタッチします。

コーヒーを抽出すると、本体は電源が切れる前に自動的にパイプをすすぎます。

ドリンクの抽出中やお手入れ中に、本体内に湿気が蓄積します。ドリンク抽出後、または本体の電源オフ後、内部のファンは内部が十分に除湿されるまで作動し続けます。それに伴って音がします。

長期間電源を切る

本体を長期間使用しない場合（休暇で留守にする場合など）は、次のことを行うようにしてください。

- ドリップトレイ、ガラ受けコンテナ、水タンクを空にします。
- 抽出ユニットや本体内部を含むすべての部品を十分に清掃します。
- 電源をオフにします。

抽出口の調整


中央抽出口を手動で調節することは **できません**。

ドリンクを作る前に、中央抽出口が下に移動していき、カップセンサーによりカップやグラスに最適な高さで停止します。

本体の電源を切ると、中央抽出口は中央位置になります。

お手入れプログラムを実行すると、中央抽出口はお手入れコンテナの高さ、または低いお手入れ位置に移動します。

ドアを開く前に、中央抽出口が最上部または中央位置にあることを確認してください。

 抽出口でやけどする危険があります。ここから出てくる液体や蒸気は非常に高温で、やけどを引き起こす可能性があります。高温の液体や蒸気が出ている間は、抽出口の下の部分から十分に離れてください。高温の部品に触れないでください。

ミルクあり・なしでコーヒーを作る

次のドリンクを作ることができます。

- **リストレット** は、濃厚なエスプレッソです。エスプレッソと同じ量のコーヒーを使いますが、より少ない水で作られます。
- **エスプレッソ** は濃く香りの良いコーヒーで、表面にはヘーゼルナッツブラウン色の厚い泡の層（クレマ）があります。エスプレッソを作るには、エスプレッソ用の焙煎コーヒー豆を使うことをお勧めします。
- **コーヒー** は、水の量が多く、豆の焙煎時間が長い点でエスプレッソと異なります。コーヒーに適した焙煎のコーヒー豆の使用をお勧めします。
- **コーヒー ロング** は、使用する水の量がさらに多いコーヒーです。
- **ロング ブラック**。お湯とエスプレッソのダブルショットで作られています。
- **カフェ アメリカーノ** はエスプレッソにお湯を加えたものです。最初にエスプレッソが作られ、続いてお湯がカップに注がれます。
- **カプチーノ** は、約3分の2がフォームミルク、約3分の1がエスプレッソです。
- **ラテマキアート** は、ホットミルク、フォームミルク、エスプレッソがそれぞれ3分の1ずつです。
- **カフェラテ** は、エスプレッソとホットミルクで作られます。
- **カプチーノ イタリアーノ** は、フォームミルクとエスプレッソの割合はカプチーノと同じです。違いは、先にエスプレッソを注ぎ、続いてフォームミルクを注ぐことです。
- **エスプレッソマキアート** は、少量のフォームミルクを上注いでエスプレッソです。
- **フラットホワイト** は、強いコーヒーの香りを出すためにフォームミルクよりもはるかに多くのエスプレッソを含む特殊なカプチーノです。
- **カフェオレ** は、コーヒーとフォームミルクからなるフランス風のコーヒーです。カフェオレは通常ポウルでサーブします。

ホットミルク や **フォームミルク** を作ることもできます。

ドリンクを作る

ミルクの準備

砂糖が添加されているミルクまたはミルクの代替品（豆乳など）は、ミルクパイプやミルク用の配管を詰まらせる可能性があります。不適切な液体からの残留物により、ミルクの準備が妨げられる可能性があります。

添加物が含まれていないミルクを使用してください。

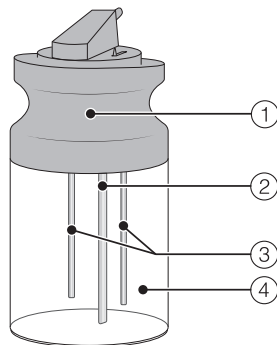
低温殺菌牛乳のみを使用してください。

ヒント: タンパク質含有量3%以上の冷たい牛乳（10° C未満）を使うと、最適なフォームミルクを作ることができます。

お好みの脂肪分量の牛乳をお選びください。全乳（脂肪分3.5%以上）を使うと、低脂肪牛乳よりもフォームミルクが若干クリーミーになります。

ミルクジャグ

ミルクジャグではミルクは **冷やされませ**
ん。高品質のフォームミルクを作るため、必ず冷たいミルク（10° C 未満）を使用してください。

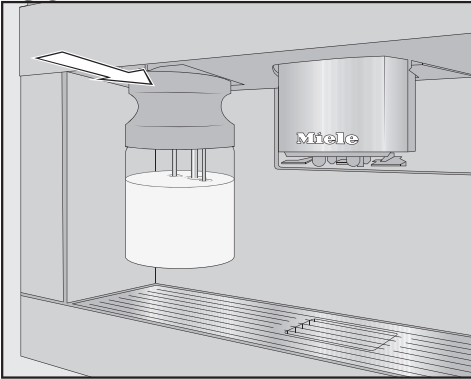


- ① ふた
- ② ミルク吸引チューブ
- ③ センサー
- ④ ガラスジャグ

ミルクジャグにミルクを入れ挿入する

- ミルクジャグに、最大でふちの2cm下までミルクを入れます。ミルクジャグをふたで密閉します。

ドリンクを作る

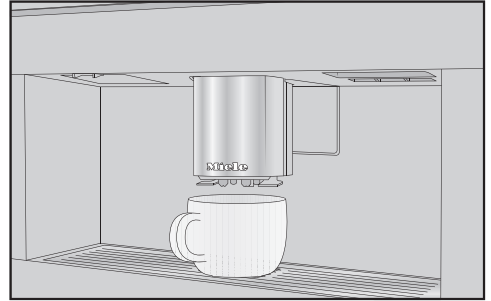


- カチッと音がして所定の位置に収まるまで、ミルクジャグを本体に押し入れます。

ヒント: ミルクジャグを取り外す際は、両手を使うと簡単です。



コーヒーを作る



- 容器を中央抽出口の下に置きます。
- コーヒードリンクをを選択します。

準備が始まり、コーヒーが中央抽出から容器に抽出されます。

ドリンクをキャンセルする

- 停止 または キャンセル をタッチします。

ドリンクを作る

ダブルショット

非常に濃く、強い香りのコーヒーを作りたい場合はダブルショットの機能を選択します。この場合、抽出プロセスの途中でさらに多くのコーヒー豆が挽かれて抽出されます。抽出時間が短いということは、それだけ不要な香りや苦い物質が放出されないことを意味します。

ダブルショットは、「リストレット」と「ロングブラック」を除くすべてのドリンクで有効にすることができます。

抽出が開始され、☑ 記号がディスプレイにオレンジ色で強調表示されます。2杯分のドリンクが抽出されます。

コーヒーのダブルショット ☪ を作る

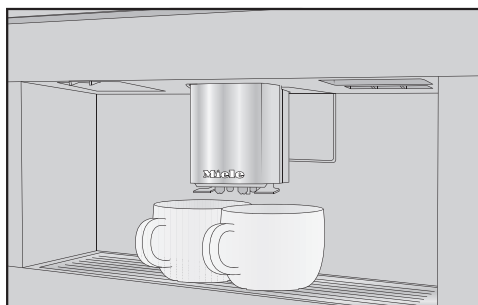
ドリンクが作られている間、☪ 記号が表示されます。

- ドリンクを作り始める直前または直後に ☪ 記号をタッチします。

抽出が開始され、☪ 記号がディスプレイにオレンジ色で強調表示されます。2杯分のコーヒー豆が挽かれて抽出されます。

2 杯分を作る ☑

2杯分のドリンクを、1つの大きなカップ、または2つのカップに同時に入れることができます。



- 中央抽出口のそれぞれの口の下にカップを置きます。
- ドリンクを作り始める直前または直後に ☑ 記号をタッチします。

コーヒー ポット

コーヒー ポット 機能により、コーヒーを連続して自動で何杯分も作ることができます（最大1リットル）。

ドリンクメニューが表示されている状態にします。

ヒント: コーヒー ポット 機能を開始する前に、豆コンテナと水タンクに十分な量が入っていることを確認してください。

■ 中央抽出口の下に十分に大きな容器を置きます。

■ コーヒー ポット を選択します。

ヒント: コーヒー ポット はドリンクメニューの最後にあります。

■ カップ何杯分を作りたいか選びます（3から8杯）。

■ ディスプレイの指示に従います。

コーヒー一杯分ごとに個別に抽出されて作られます。経過はディスプレイで確認できます。

作っている途中でいつでも中断できます。

■ キャンセル をタッチします。

ティー

本製品は、商業的または科学的な用途を目的としていません。記載されている温度はおおよそのものであり、環境条件によって異なる場合があります。

ティーを作るには、次の項目から選択します。

- **日本茶** は繊細で新鮮な「緑」の味わいを誇る上質な緑茶です。
抽出温度：約 65 ° C、抽出時間：約 1.5 分
- **白茶** は茶葉の若い芽だけが使用され、非常に優しく加工された緑茶です。白茶は非常にマイルドな味わいです。
抽出温度：約 70 ° C、抽出時間：約 2 分
- **緑茶** の緑色は茶葉によるものです。茶葉は地域によって、焙煎されていたり蒸されていたりします。緑茶は複数回煎じることができます。
抽出温度：約 80 ° C、抽出時間：約 2.5 分
- **紅茶** は茶葉の発酵から暗い色と特徴的な味を得ます。紅茶は、レモンやミルクとお楽しみいただけます。
抽出温度：約 97 ° C、抽出時間：約 3 分
- **チャイ ラテ** は伝統的なアーユルヴェーダ医学を起源とし、典型的なインドのスパイスとミルクが入った紅茶です。ミルクはスパイスをまろやかにし、風味を引き立てます。
抽出温度：約 97 ° C、抽出時間：約 3 分
- **ハーブ ティー** は乾燥葉や生の植物の一部で作る香り豊かなインフュージョンドリンクです。
抽出温度：約 97 ° C、抽出時間：約 8 分
- **フルーツ ティー** は乾燥させた果物や植物の一部から作られています（例：ローズヒップ）。ドリンクの風味は、使用される植物やブレンド方法によって異なります。多

ドリンクを作る

くのフルーツティーは風味付けされています。

抽出温度：約 97 ° C、抽出時間：約 8 分

ティーの種類によって、設定温度が決まります。

抽出温度は、その種類のティーを作るのにミールが推奨する温度です。

抽出温度をカスタマイズすることにより、それぞれのティーを作る温度を調整することができます（「パラメーター」-「抽出温度」参照）。約 2 ° C の温度差は顕著な違いを生み出します。

茶葉、ブレンドティー、ティーバッグのどれを使うかは好みです。

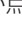
ティーのパッケージに記載された指示に従ってティーを入れてください。

ティーの必要量は、ティーの種類によって異なります。パッケージに記載されたメーカーの推奨量に従ってください。ティーの種類やカップの大きさに応じて、水の量を調整できます（「ドリンク量」参照）。

TeaTimer

ティーを入れるときに、TeaTimer 機能でタイマーを開始することができます。選択されたティーの種類の抽出時間はプリセットされています。プリセットの抽出時間は調整できます（最大 14分59秒まで）。

TeaTimer機能は2つあり、互いに独立して開始することができます。TeaTimerは、ディスプレイの右上に抽出時間とともに表示されます。


抽出時間がカウントダウンされている間も、通常通りに本製品を使うことができます。抽出時間が終わると、アラーム音が鳴り記号が点滅します。

TeaTimer を設定する

次の項目から選択できます。

- **自動**：TeaTimer はお湯が出切ると自動的に開始されます。
- **手動**：お湯が出切ると、TeaTimer の開始を選択することができます。

ドリンクメニューが表示されている状態にします。

-  センサーをタッチします。
- **設定！タイマー！** TeaTimer を選択します。
- 設定を選択します。

ティーを作る

ドリンクメニューが表示されている状態にします。

- ティーフィルターなどに茶葉を入れるか、包装からティーバッグを出します。
- ティーフィルターまたはティーバッグをティーカップに入れます。
- ティーカップを中央抽出口の下に置きます。
- ディスプレイからティーの種類を選びます。

お湯がカップに注がれます。

TeaTimer **自動** が選択されている場合、お湯が出切るとすぐに抽出時間のタイマーが開始されます。

TeaTimer を手動で開始する

- TeaTimer をタッチします。
- 入力画面が開き、推奨時間が表示されます。
- 必要であれば抽出時間を変更し、OK で確定します。

抽出時間が終わると、アラーム音が鳴り記号が点滅します。

- 茶葉またはティーバッグを取り除きます。

ティーポット

ティーポット機能により、大量の紅茶/緑茶（最大 1 リットル）を作ることができます。選択したティーの種類によって、プリセット温度が決まります。

ドリンクメニューが表示されている状態にします。

ヒント: ポットのティーを作り始める前に、水タンクに十分な水が入っていることを確認してください。

- 中央抽出口の下に十分に大きな容器を置きます。
- ティーポットのオプションを選択します。
- カップ何杯分を作りたいか選びます（3から8杯）。

作っている途中でいつでも中断できます。

- **キャンセル** をタッチします。

お湯または熱湯を出す

次の項目から選択できます。

- 約 90 ° C の熱湯
- 約 65 ° C のお湯

ドリンクメニューが表示されている状態にします。

- 適切な容器を中央抽出口の下に置きます。
- お湯または熱湯を選びます。

抽出が始まります。

エキスパートモード

エキスパートモードでは、一時的に豆のタイプを割り当てたり、ドリンクを作る際にドリンク量を変更したりすることができます。設定は保存 **されず**、現在のドリンクにのみ適用されます。

エキスパートモードを有効/無効にする

エキスパートモードは、画面上端のプルダウンメニューの中にあります。

- 画面の中央上端をタッチし、そのまま指で下にドラッグして、**エキスパートモード** を開きます。

豆コンテナの配置図が表示されます。

- **エキスパートモード** をタッチします。

エキスパートモード がオレンジ色で強調表示されていると、エキスパートモードが有効です。


- プルダウンメニューを抜けるには、メニューウィンドウを上ドラッグして戻すか、プルダウンメニュー外をタッチします。

エキスパートモード：一時的に豆コンテナを割り当てる

- 画面の上端をタッチし、**エキスパートモード** プルダウンメニューを開きます。
- 今回のドリンクに使いたい豆が入った豆コンテナを選択します。
- メニューウィンドウを閉じるには、メニューウィンドウを上ドラッグします。
- 必要であれば、ドリンクメニューに切り替えます。
- ドリンクを作り始めてください。

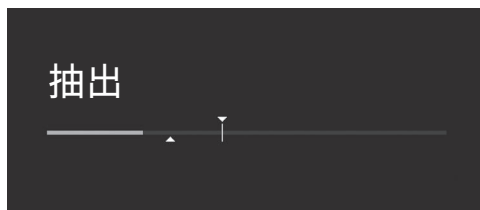
エキスパートモード：ドリンク量を変更する

ドリンクメニューが表示されている状態にします。

ダブルショットのもしくはドリンク 2 杯分  を選択した場合、ドリンク量を変更するためにエキスパートモードを使うことはできません。

- ドリンク量を選択します。

抽出が始まります。抽出中にドリンク量を調整することができます。例えば、ラテマキアートに使うホットミルク、フォームミルク、エスプレッソの量を個別に変更することができます。



- バーをタッチし、表示ランプ（小さな三角形）を調整します。

グラインダーの設定

グラインダーの設定は、挽いたコーヒーと水との接触時間を決定します。これは抽出時間と呼ばれます。最適なグラインダー設定を選択すると、ヘーゼルナッツブラウン色のきめ細かなクレマがある完璧なコーヒーを抽出します。

選択したグラインダーの設定は、すべてのコーヒーリンクに適用されます。

コーヒーグラインダーが正しく設定されているか確認する方法は複数あります。

コーヒーやエスプレッソが水っぽくて酸味が強い場合、グラインダーの設定は**粗すぎ**です。クレマの色は非常に薄いです。

グラインダーの挽き方を細かめに設定します。

コーヒーやエスプレッソの味が苦く、クレマがこげ茶色の場合、グラインダーの設定は**細かすぎ**です。

グラインダーの挽き方を粗めに設定します。

グラインダーの設定は1段階ずつ調整してください。

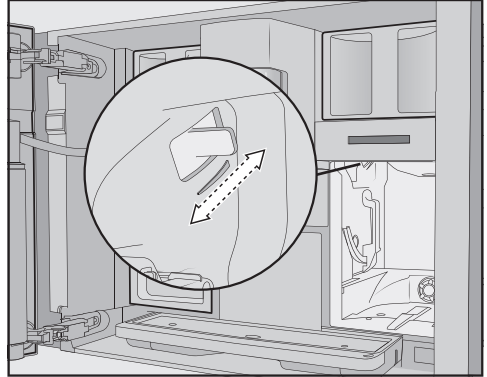
再びコーヒー豆を挽くために、新しいリンクを作り始めます。グラインダーの設定は1段階ずつ調整してください。

グラインダーの細かさを調整する

細かさを調整するためのスライドコントロールは、水タンクの後ろの左上にあります。

グラインダーの設定は、すべての豆タイプに適用されます。

- 本体のドアを開けます。
- 水タンクを取り外します。



- スライドコントロールを1段階手前（細かめに挽く）または奥（粗めに挽く）に押し込みます。
- 水タンクを元に戻します。
- 本体のドアを閉めます。
- コーヒーを1杯作ります。

必要であれば、グラインダーの設定をもう一度調整します。

パラメーター

パラメーターを表示/変更する

ドリンクごとに以下のパラメーターを個別に調整できます。

- 豆のタイプ
- コーヒーの量
- 抽出温度
- 蒸らし

ティーを作ったり、お湯や熱湯を出したりするために抽出温度を調整することができます。

ドリンクメニューが表示されている状態にします。

■ 作りたいドリンクの名前を、コンテキストメニューが表示されるまで指で長押しします。

■ **パラメーター** を選択します。

パラメーターメニューが表示されます。

■ ご希望のパラメーターを選択します。

現在の設定が表示されます。

■ 必要に応じて設定を変更します。

コーヒー量

本機器は、カップあたりのコーヒー豆 **7,5-12,5 g** を挽き、抽出することができます。量が多いほど、濃いコーヒーになります。

エスプレッソやコーヒーにコクがない場合は、コーヒーの量が **少なすぎ** ます。

コーヒーの量を増やし、抽出に使うコーヒーの粉が多くなるようにしてください。

エスプレッソやコーヒーの味が苦い場合は、コーヒーの量が **多すぎ** ます。

コーヒー量を減らし、抽出に使うコーヒーの粉が少なくなるようにしてください。

抽出温度

抽出温度は、使用している豆とその焙煎方法に合わせて調整する必要があります。また、エスプレッソとコーヒーのどちらを作るかによっても異なります。

高い抽出温度に敏感な豆の種類もあり、その場合風味が損なわれます。コーヒーが苦い場合は、設定抽出温度が高すぎる可能性があります。

エスプレッソは通常、より高い温度で抽出します。

ティーを作ったり、お湯や熱湯を出したりするために抽出温度を調整することができます。

挽いたコーヒーを蒸らす

蒸らし機能をオンにすると、挽いたコーヒーを少量のお湯で湿らします。挽いたコーヒーは少し膨らみます。その後、残りの量の熱湯を、湿らせたコーヒー粉に押し通します。コーヒーの味が淡泊で、風味とコクを加えたい場合は、「蒸らし」機能をお試しください。使用するコーヒーの種類によっては、蒸らしによって味が強まります。

蒸らしは、短時間もしくは長時間に設定でき、「蒸らし」機能自体をオフにすることもできます。

ヒント: コーヒーを作る際に「蒸らし」機能のご利用を特にお勧めします。

豆のタイプ

このコーヒードリンクに現在使われている豆のタイプを表示したり、どの豆コンテナが割り当てられているかを変更したりすることができます。

すべてのコーヒードリンク、熱湯、ティーについて水の量を調整することができます。

コーヒーの濃さは、挽いたコーヒーと水の量の比率によって決まります。より多くの水で同じ量のコーヒーを淹れると、コーヒーの味はよりマイルドで薄くなります。水の量を減らすと、より濃く、より強いコーヒーができあがります。

ドリンク量、つまりコーヒーの水の量を大幅に増減する場合は、それに応じてコーヒー量を調整する必要があります。

ミルクを使用するコーヒードリンクの場合は、ミルクやフォームミルクの量もお好みに合わせて設定することができます。ホットミルクとフォームミルクのドリンク量を個別に設定することもできます。

変更されたドリンク量は、現在のプロフィールに保存されます。現在のプロフィールの名前は、ディスプレイの左上に表示されています。

ドリンクを作っている間に水タンクが空になると、ドリンク量の設定は停止します。このときのドリンク量は保存 **されません**。

ドリンクメニューが表示されている状態にします。

- カップを中央抽出口の下に置きます。
- ご希望のドリンクをタッチし、そのままコンテキストメニューが開くまで指で長押しします。
- **ドリンク量** をタッチします。

ドリンクが作られます。最小ドリンク量に達した時点でディスプレイに**保存**と表示されます。

- 希望の量に達したら、**保存** をタッチします。

最大量に達すると、抽出が停止し、最大量が保存されます。

ミルクやお湯を使うコーヒードリンクのドリンク量を変更したい場合は、ドリンクを作っている間に、ドリンクを構成する各材料が一つずつ保存されていきます。

以後そのドリンクが選ばれると、保存された各材料の量とドリンク量で作られます。

ドリンクをリセットする

個々のドリンクあるいはすべてのドリンクについて、ドリンク量やパラメーターを工場出荷時の初期設定にリセットすることができます。

ドリンクメニューが表示されている状態にします。

- ご希望のドリンクをタッチし、そのままコンテキストメニューが開くまで指で長押しします。

- **リセット** を選択し、**はい** で確定します。

ドリンク量とパラメーターが、工場出荷時の初期設定にリセットされます。分類した豆のタイプは、保存されたまま残ります。

ミーレドリンクメニュー（ミーレプロフィール）の他に、個人プロフィールを作って、さまざまな味や好みに対応することができます。

プロフィール内では、すべてのドリンクに対してドリンク量とパラメーターを個別に調整できます。

現在のプロフィールの名前は、ディスプレイの左上に表示されています。

プロフィールを作成する

ドリンクメニューが表示されている状態にします。

- **プロフィール** をタッチします。

プロフィールメニューが表示されます。

- **プロフィール作成** をタッチします。

入力画面が表示されます。

- 名前を入力して、**保存** をタッチします。

プロフィールが作成されました。これで、ドリンク情報を作ることができます（「プロフィール：ドリンク情報を作成/編集する」参照）。

プロフィールを編集する

プロフィールを作成したら、コンテキストメニューを使ってプロフィールの名前変更、削除、移動ができます。

- プロフィール名をタッチし、そのままコンテキストメニューが表示されるまで長押しします。

- 項目を編集します。

プロフィールの切替タイミングを設定する

次の項目から選択できます。

- **手動**：選択したプロフィールは、別のプロフィールを選択するまで有効です。

- **使用後毎回**：ドリンクが抽出され次第、機械がミーレ標準プロフィールに戻ります。

- ご希望のオプションを選択します。

プロフィール：ドリンク情報を作成/編集する

頻繁に作るドリンクは、ご自身の設定でプロフィールに保存できます（「プロフィール」参照）。

また、ドリンクの名前を変更したり、プロフィールから不要なドリンクを削除したりすることもできます。プロフィールには最大 9つのドリンクを保存できます。

ドリンク情報を作成する

既存のドリンク情報をもとに、新しいドリンク情報を作成できます。

ドリンクメニューが表示されている状態にします。

- まず、ご希望のプロフィールにアクセスするために、**プロフィール** をタッチし、プロフィールを選択します。

プロフィールの名前は、ディスプレイの左上に表示されます。

- **ドリンク設定** をタッチします。
- 次に、ドリンクを選択します。
- ドリンク量やパラメーターを変更します。

ドリンクが作られ始め、必要に応じて各材料の量を保存できます。

- 新しいドリンクの名前を入力し、**保存** をタッチします。

新しく作られたドリンクはプロフィールに表示されます。

入力した項目を名前変更、移動、削除する

ドリンク情報を作成したら、コンテキストメニューで編集することができます。

新しく作成したドリンク情報を含むプロフィールがディスプレイに表示されます。

- ドリンク名をタッチし、コンテキストメニューが表示されるまで長押しします。

作る頻度が多いドリンク、プロフィールのドリンク、お手入れプログラムを MyMiele 画面に表示することができます。

ヒント: MyMiele に入力したメニューオプションをスタートスクリーンとして設定することもできます（「設定」 - 「スタートスクリーン」参照）。

メインメニューが表示されます。

■ MyMiele をタッチします。

MyMiele を設定できるようになります。

MyMiele : 項目を追加する

■ **登録追加** をタッチします。

次のメニューから項目を追加できます。

- ドリンク
- プロフィール
- お手入れ

■ 項目を選択します。

■ メッセージを *OK* で確定します。

選択したオプションを含むボックスが表示されます。これには基となっているメニューも表示されます。


MyMiele : 項目を削除/移動する

項目を作成したら、MyMiele 画面のコンテキストメニューから項目の移動や削除をすることができます。


■ これをするには、項目をタッチし、コンテキストメニューが表示されるまで長押しします。

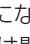
■ 項目の移動や削除を行います。

MobileStart

MobileStart  (モバイルスタート) を使用すると、例えば、Miele アプリを介してドリンクを作り始めることができます。

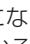
本製品で Miele@home が設定済の場合にのみ、MobileStart を使用することができます。

 抽出口でやけどする危険があります。本製品から目を離している間に液体や蒸気が出された場合、中央抽出口の下に体の一部を入れたり、高温部に触れたりすると、やけどをする可能性があります。目を離している時に本製品を操作した場合、誰も、特にお子様がけがをすることのないようにしてください。


MobileStart  が有効になっていると、自動洗浄と自動カルキ除去は開始されません。中央抽出口の下のカップに洗浄の水が入らないようにするため、電源をオンにしてもパイプは事前に温められません。

ミルクはミルクジャグでは冷却されません。ミルク入りのドリンクをアプリ経由で準備する場合は、ミルクが十分に冷たい (10 ° C 未満) ことを確認してください。

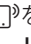
本体を手動で操作している場合は、アプリで操作することはできません。本体での操作が優先されます。

リモートでドリンクを作り始めるには、MobileStart  が有効になっていて、機器が使用可能な状態になっている必要があります。本体を使用する準備ができていることを確認します。たとえば、水タンクに水が十分に入っていることを確認します。十分な大きさの空のカップを中央抽出口の下に置きます。

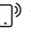
MobileStart は、24 時間経過すると無効になります。


MobileStart  でドリンクを作る場合、ドリンクが出るのが音と光の信号で通知されます。これらの信号を変更またはオフにすることはできません。

MobileStart のオン/オフ切り替えをする

MobileStart  を使用する場合は、リモートコントロール オプションをオンにしてください。

ドリンクメニューが表示されている状態にします。

■  センサーをタッチします。

 センサーが点灯します。これで、アプリ経由でドリンクを作ることができます。表示された指示に従ってください。

設定を工場出荷時の初期設定からご自身の要求に合わせて調整することで、本製品をパーソナライズすることができます。

設定を表示/変更する

ドリンクメニューが表示されている状態にします。

- ← センサーをタッチします。
- **設定** を選択します。
- ご希望のオプションを選択します。
- 設定を変更します。

必要であれば、OK で確定します。

設定 メニューにある設定の一部は、取扱説明書の別の章で説明されています。

言語

表示テキストの言語（およびその言語の国バージョン）を選択できます。

ヒント: 誤って別の言語を選択した場合は、**▶** 記号で「言語」オプションを識別できます。

現在時刻

表示（時計表示）

電源オフ時に、ディスプレイにどのように時刻を表示したいか選択します。

- **オン**：常に時刻が表示されます。
- **オフ**：時刻は表示されません。
- **夜間消灯**：節電のため、時刻は午前5時から午後11時の間にのみ表示されます。

時計タイプ

電源オフ時に、時刻を **アナログ**（時計文字盤）または **デジタル**（時:分と日付）形式で表示できます。

時刻表示

- 24時間表示（24 h）
- 12時間表示（12 h (am/pm)）

設定

時間と分を設定します。

ヒント: 設定 メニューにアクセスせずに時刻を設定するためのショートカットがあります。ディスプレイ右上の時刻をタッチするだけです。

コーヒーマシンが WiFi ネットワークに接続され、Miele アプリにサインインしている場合、Miele アプリ内の国/地域設定に基づいて時刻が同期されます。

日付

日付を設定します。

日付が表示されるのは、次の設定が選択されている場合のみです：**現在時刻 | 時計タイプ | デジタル**。

スタートスクリーン

電源をオンにしたときに表示する画面を選択できます。たとえば、MyMiele を使ってパーソナライズされたメニューを表示できます

（「MyMiele」参照）。

次回、本体の電源を入れると、新しいスタートスクリーンが表示されます。

初期設定では、ドリンクメニューがスタートスクリーンに設定されています。

設定

タイマー

機器のタイマー

タイマーは、週末（土/日）と、月曜日から金曜日まで（月～金）とで、異なる時刻を設定したり片方だけ設定したりできます。あるいは、**毎日**を選択し、毎日同じタイマー設定を使用することもできます。

ヒント: 画面がグレーアウト（灰色表示）されているためタイマーを設定できない場合は、**オン** をタッチしてタイマー調整を有効にします。

タイマー機能を保存して有効にするには、**全て設定OK** を選択します。

タイマー機能を無効にするには、**全てオフ** を選択します。

削除 を使用すると、タイマーを個別に無効にできます。この場合、ディスプレイに--- と表示されます。

電源オンの時間（オン時間）

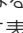
特定の時間に電源がオンになります（例：朝食の時間）。

システムロックが作動している場合は、設定された時間になっても電源はオンに**なりません**。

タイマー設定は無効になります。

設定した時間に**3回**自動的に電源オンされたにもかかわらず、一度もドリンクが作られなかった場合、自動的に電源オンされなくなります。これにより、休暇で留守にしている場合などに、無駄に電源が入り続けるのを防ぐことができます。

ただし、プログラムされた時刻はメモリに残り、次に手動で電源を入れると再度有効になります。

電源オフ時も時刻表示する設定（**表示！オン** または **夜間消灯**）をし、その時刻をデジタル形式で表示している場合（**時計タイプ！デジタル**）、23 時間59 分前になると  記号と電源オン時刻がディスプレイに表示されます。

電源オフの時間（オフ時間）

特定の時間に電源がオフになります。

オフまでの時間（オフまで）

センサーがいずれもタッチされない状態が特定の時間続くと、電源がオフになります。

初期設定では、20分後に電源がオフになります。

この時間は、20分から9時間の間で変更することができます。

全てオフ を選択してタイマー機能を無効にした場合、最後に設定した時間で電源がオフになります。

メンテナンスのタイマー

メンテナンス（お手入れ）のタイマーでは、自動お手入れプログラムの開始時刻を自由に選択できます（「自動洗浄と自動カルキ除去」の「メンテナンスタイマー」参照）。

TeaTimer

TeaTimer（ティータイマー）を使用すると、ティーを作る際のタイマーを開始することができます（「ドリンクを作る」 - 「TeaTimer」参照）。

音量

アラーム音や操作音の音量をバーで設定できません。

ディスプレイ

明るさ

ディスプレイの明るさを7段階のバー表示で調整できます。

カラースキーム

ディスプレイのカラースキーム（テーマ）を、明るいまたは暗いカラースキームから選択します。

QuickTouch

この設定は、電源オフかつ時刻表示されている場合（**現在時刻 | 表示 | オン** または **夜間消灯**）に、☉ センサーと近接センサーを反応させるかどうかを定義します。

照明

棒グラフで、照明の強さを設定します。

電源オンの状態であれば、☉ センサーを使っていつでも照明のオン/オフ切り替えができます。

電源オフの状態でも照明のオン/オフを切り替えることができますが、先に以下の設定をする必要があります。

- **現在時刻 | 表示 | オン** または **夜間消灯**（時刻表示がされている時間）
- **ディスプレイ | QuickTouch | オン**

インフォ（インフォメーション表示）

インフォメニューオプションでは、抽出されたドリンクの数とカートリッジの充填レベル（取り付けられている場合）を表示できます。

水道水

本製品は給水接続して使用できるよう設計されています。給水接続がオンの場合、水は自動的に水タンクに取り込まれます。給水接続がオフの場合、水は手動で水タンクに入れる必要があります。

標高

本製品が高地に設置されている場合、気圧が低いいため、より低い温度で沸騰します。ご使用の地域の標高を設定して、正しい温度が実現できるようにします。

パフォーマンスモード

使用方法に適したパフォーマンスモードを選択できます。初期設定はエコモードです。

エコモード

エコモードは省エネのモードです。誰かがドリンクを作り始めるまで、システムは加熱されません。

バリスタモード

このパフォーマンスモードは、純粋にコーヒーをお楽しみ頂くために最適化されています。抽出温度まで加熱された状態が維持されるので、コーヒーベースのドリンクを早くお楽しみ頂けます。このモードは、エコモードよりも多くのエネルギーを消費します。

ラテモード

このパフォーマンスモードは、ミルクを作るために最適化されています。ミルクベースのドリンクを、はるかに短い時間で作ることができます。このモードは、エコモードやバリスタモードよりも多くのエネルギーを消費します。

設定

パーティーモード

このパフォーマンスモードは、親戚の集まりなど、**特別な行事**での集中的な使用のために設定されています。

電源をオフにする前に、ドリフトレイを空にし、水タンクに水を入れて、保留中のお手入れプログラムが実行できるようにしてください。

集中的な使用の後、本体（特にミルクパイプ）を入念に洗浄してください。手動のカルキ除去や、抽出ユニットの油分除去が必要な場合もあります。

パーティーモードに関する次の情報にご注意ください。

- パイプは、洗浄の頻度が大幅に低くなるか、全く洗浄されません。ミルクパイプは、ミルクが最後に抽出されてから約1時間経過するまでは洗浄されません。
- 洗浄ステータスメッセージや洗浄指示は、次に電源オンするまで止められます。
- **オフ時間**と**オフまで**タイマーは無効になります。いずれかのセンサーが最後に押されてから6時間後に電源がオフになります。
- カップ照明は、電源がオンである限り、最大の明るさで点灯したままになります。

水の硬度

本製品が正常に機能し、損傷が発生することがないように、お住まいの地域の水の硬度にあわせて調整してください。

必要であれば、水の硬度をお住まいの地域の水道局にご確認ください。

ミネラルウォーターなどのボトル飲料水を使用している場合は、カルシウム含有量に応じて設定してください。カルシウム含有量は、 mg/L Ca^{2+} または $\text{ppm (mg Ca}^{2+}\text{/L)}$ の単位でボトルに記載されています。

炭酸水は使用しないでください。

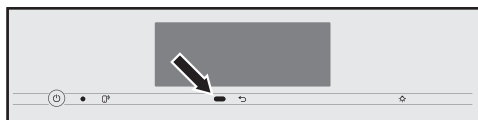
硬度の初期設定は 21°dH （硬水）のため、必ず調整してください。参考：日本国内の平均は約 3°dH です。

水の硬度		カルシウム含有量	設定
$^\circ \text{dH}$	$\text{mg CaCO}_3/\text{L}$	mg/L Ca^{2+} または $\text{ppm (mg Ca}^{2+}\text{/L)}$	
1	18	7	1
2	36	14	2
3	54	21	3
4	72	29	4
5	89	36	5
6	107	43	6
7	125	50	7
8	143	57	8
9	161	64	9
10	179	71	10
11	197	79	11
12	215	86	12
13	232	93	13
14	250	100	14
15	268	107	15
16	286	114	16
17	304	121	17
18	322	129	18

水の硬度		カルシウム含有量 mg/L Ca ²⁺ または ppm ²⁺ (mg Ca ²⁺ /L)	設定
° dH	mg CaCO ₃ /L		
19	340	136	19
20	358	143	20
21	375	150	21
22	393	157	22
23	411	164	23
24	429	171	24
25	447	179	25
26	465	186	26
27	483	193	27
28	501	200	28
29	518	207	29
30	536	214	30
31	554	221	31
32	572	229	32
33	590	236	33
34	608	243	34
35	626	250	35
36	644	257	36
37-45	661-804	258-321	37-45
46-60	822-1073	322-429	46-60
61-70	1090-1251	430-500	61-70

ヒント: お住まいの地域の水の硬度が 21 ° dH (375 mg CaCO₃/L) より高い場合は、ボトル入り飲料水 (150 mg/L Ca²⁺ 未満) のご使用をお勧めします。それにより、本製品のカルキ除去の頻度が減り、カルキ除去剤の使用量も減ることで環境への影響が少なくなります。

近接 センサー



近接センサーは、手や体がタッチディスプレイに近づくとき検知します。以下の機能を個別に有効にすることができます。

- **ライト オン:** 電源オン時・オフ時に、ライトを点灯させるかどうかを決めます。
- **反応 シグナル音:** シグナル音が鳴らないようにします (例: メッセージ タンクに水を補充し セットします の際に)。
- **電源 オン:** スタート画面を表示させます。

近接センサーは、初期設定では無効です。

電源オフ時も近接センサーに反応させたい場合は、QuickTouch も有効にしてください (ディスプレイ | QuickTouch | オン)。
システムロックが作動していると、近接センサーの各機能は無効になります。

システムロック

知らない間に (たとえばお子様により) 使わることがないように、本体をロックすることができます。

設定

システムロックを有効にすると、**オン時間**タイマーと近接センサーの設定が無効になります。設定時刻になっても電源はオンに**ならず**、誰かが近づいても動きに反応しません。

システムロックを一時的に無効にする

- ディスプレイを 6 秒間長押しします。

次回電源をオフにすると、システムロックが再び有効になります。

Miele@home

Miele@home 設定では以下のオプションが表示されることがあります。

- **セットアップ**：このオプションは、本製品がWiFiネットワークに一度も接続されていない場合、またはネットワーク構成がリセットされた場合にのみ表示されます。
- **オフ*/オン***：WiFiネットワークの設定は保持されますが、ネットワークのオン/オフが切り替わります。
- **接続状況***：WiFi接続に関する情報が表示されます。記号で接続の強度を示します。
- **再度 セットアップ***：現在のWiFiネットワークの設定をリセットします。WiFi接続を最初から設定します。
- **リセット***：WiFiがオフになり、現在のWiFiネットワークの設定をリセットします。

本製品を処分または販売する場合、または使用済みの本製品を稼働させる場合は、ネットワーク設定をリセットする必要があります。これは、すべての個人データが削除され、以前の所有者が本製品にアクセスできなくなることを確実にする唯一の方法です。

* このオプションは、Miele@homeが設定済みで、本製品がWiFiネットワークに接続されたことがある場合にのみ表示されます。

リモートコントロール

本体が WiFi ネットワークに接続されている場合は、リモートコントロールのオプションが表示されます。

リモートコントロールがオンになっているときは、たとえば Miele アプリでコーヒーマシンの設定を変更できます。アプリからドリンクを作り始めるには、MobileStart も有効にする必要があります。


初期設定では、リモートコントロール機能はオンになっています。

SuperVision

本体が WiFi ネットワークに接続されている場合は、SuperVision のオプションが表示されません。

SuperVision は、Miele@home システム内の他の機器の監視を可能にします。

SuperVision ディスプレイ

SuperVision がオン (SuperVision | オン) の場合、 記号がディスプレイに表示されません。

スタンバイモードでの表示

SuperVision は、時刻表示機能がオンになっていれば (設定 | 現在時刻 | 表示 | オン または **夜間消灯**)、スタンバイモードでも利用可能です。

機器リスト

Miele@home システムにサインインしているすべての機器が一覧表示されます。

サインインした機器について、SuperVisionのオン/オフを切り替えることができます。特定の機器のSuperVisionをオフにしても、その機器に関連して発生した障害は表示されません。

また、一覧表示されている機器について、アラーム音のオン/オフを切り替えることもできます。

RemoteUpdate

RemoteUpdateのメニューオプションは、Miele@homeの使用要件が満たされている場合にのみ表示され選択できます。

RemoteUpdate機能を使用すると、本体のソフトウェアをアップデートできます。お使いのコーヒーマシンのアップデートが利用可能な場合は、自動的にダウンロードされます。アップデートは自動的にインストールされません。インストールは手動行う必要があります。

アップデートをインストールしなくても、通常通り本製品を使用し続けることができます。ただし、ミールはアップデートのインストールをお勧めします。

有効/無効にする

RemoteUpdate機能は初期設定では有効です。利用可能なアップデートは自動的にダウンロードされますが、手動でインストールを開始した場合にのみインストールされます。

アップデートを自動的にダウンロードしたくない場合は、RemoteUpdateを無効にします。

RemoteUpdate を実行する

アップデートの内容と範囲に関する情報は、Miele アプリ内で提供されます。

ソフトウェアアップデートが利用可能な場合は、本体のディスプレイにメッセージが表示されます。

アップデートはすぐに、あるいは後ほどインストールすることができます。再び本体の電源をオンにすると、アップデートについてリマインドが表示されます。

アップデートをインストールしたくない場合は、RemoteUpdateを無効にします。

アップデートには数分かかることがあります。

RemoteUpdate 機能に関する以下の情報にご留意ください。

- アップデートが利用可能な場合にのみ、メッセージが届きます。
- アップデートは一度インストールされると、元に戻すことはできません。
- アップデート中は本体の電源をオフにしないでください。電源がオフになった場合、アップデートは中止され、インストールされません。
- 一部のソフトウェアアップデートは、ミールのサービスのみが実行できます。

ソフトウェアバージョン

「ソフトウェアバージョン」メニューオプションは、ミールのサービス用です。この情報は、ご家庭での使用には必要ありません。

法的情報

このメニューオプションには、使用されているオープンソースライセンスの詳細が含まれています。

ショールームプログラム (デモモード)

ご家庭で使用する場合は、この設定を有効にしないでください。

設定

ショールーム プログラム | デモモード

機能は店頭やショールームでのデモ用です。このモードでは、本製品は点灯しますが、ドリンクは作れず、お手入れプログラムは実行できません。

デモモードは、初めてお使いになる前の初期設定をすることなく有効にできます。電源をオンにし、再びオフにします。すぐに ← コントロールを5秒長押しします。デモモードが有効になります。

工場出荷時設定

本体を工場出荷時設定にリセットできます。

MyMieleは別途リセットすることができます。

次の項目はリセット **されません**。

- 抽出されたドリンクの杯数と本体の状態（カルキ除去、... 抽出ユニットの油分除去が必要になるまでの杯数）
- 言語
- 日付と時刻
- プロフィールと関連するドリンク（ドリンクへの豆のタイプの分類はリセットされます）
- Miele@home

メンテナンスのタイマーは午前2時にリセットされます。

⚠ 不十分な洗浄による健康へのリスク

本体内の熱と湿気によって、コーヒー残留物にかびが生えたり、ミルク残留物が腐敗したりして、健康への危険をもたらす可能性があります。

本体は定期的に入念に清掃してください。

清掃頻度の概要

推奨頻度	清掃/お手入れの対象
毎日 (1日の終わり)	ミルクジャグとふた
	ミルクバルブ
	水タンク
	ドリップトレイカバー
	ドリップトレイ、ガラ受けコンテナ
週1回 (汚れがひどい場合はより多く)	中央抽出口
	カップセンサー
	本体内部
	抽出ユニット
	ドリップトレイ
月1回	豆コンテナ
	ミルクバルブを取り外し、清掃します
必要に応じて/指示が表示されたら	ミルクパイプ (ミルクパイプ用洗剤を使用)
	抽出ユニットの油分除去 (コーヒーマシン用洗剤を使用)
	本体のカルキ除去

清掃とお手入れ


手洗いまたは食器洗い機での洗浄

抽出ユニットは食器洗い機対応では **ありません**。

抽出ユニットは温かい流水での手洗いのみ可能です。**食器用洗剤やその他の洗剤は使用しないでください。**

次の部品は必ず**手洗い**してください。

- 中央抽出口ステンレスカバー
- 抽出ユニット
- 豆コンテナとふた

 食器洗い機の温度が高すぎると、損傷するおそれがあります。


55 ° Cより高い温度で食器洗い機で洗浄すると、部品が損傷（例：ゆがみなど）する可能性があります。

食器洗い機対応の部品については、必ず最高温度 55 ° C までの食器洗いプログラムを選択してください。

ニンジン、トマト、ケチャップなどに含まれる天然色素との接触は、食器洗い機のプラスチック部品を変色させる可能性があります。この変色は部品の安定性には影響しません。

次の部品は**食器洗い機で洗う**ことができます。

- ドリップトレイ、ふた、ガラ受けコンテナ
- ドリップトレイカバー
- 中央抽出口（ステンレスカバー以外）
- ミルクジャグとふた
- カップセンサー
- ドリップトレイ
- お手入れコンテナ
- 水タンク


 高温の部品や液体でやけどするおそれがあります。

操作中に部品が非常に高温になることがあります。高温の部品に触れると、やけどの原因となる可能性があります。ここから出てくる液体や蒸気は非常に高温で、やけどを引き起こす可能性があります。

高温の液体や蒸気が出ている間は、抽出口の下の部分から十分に離れてください。

本体を洗浄する前に、必ず十分温度を下げてください。

ドリフトトレイ内の水も非常に高温になっている場合がありますのでご注意ください。

 湿気の侵入による損傷のおそれがあります。

スチームクリーナーからの蒸気が電気部品に達してショートを引き起こすおそれがあります。

本製品の清掃にスチームクリーナーを使用しないでください。

使用済みのコーヒー粉はカビが生えやすくなるので、本体を定期的に清掃することが重要です。ミルク残留物が腐敗して、ミルクパイプが詰まる可能性があります。

不適切な洗剤

不適切な洗剤に触れると、表面が変質、変色する場合があります。表面は傷つきやすくなっています。ガラス面に傷がつくと、状況によっては破損の原因となります。洗剤の残留物はすぐに拭き取ってください。本体および周囲の物の表面を損傷から守るため、カルキ除去剤のこぼれや飛沫は直ちにに取り除いてください。

表面を傷つけないようにするために、次のものは使用しないでください。

- ナトリウム化合物、アンモニア、酸、塩素系漂白剤を含む洗剤
- 溶剤を含むクリーナー
- カルキ除去剤を含むクリーナー（本体前面の清掃に適しません）
- ステンレス用の洗剤
- 食器洗い機用クリーナー（本製前面の清掃に適しません）
- ガラス用クリーナー
- セラミックコンロ用クリーナー
- オープン用クリーナー
- 研磨剤入りの洗剤（粉末やクリーム状のクリーナーなど）
- 硬い研磨用のブラシやスポンジ（鍋磨き用スポンジなど）、研磨剤とあわせて使用したブラシやスポンジ
- メラミンスポンジ
- 尖った金属ペラ
- スチールウールやステンレスワイヤーのたわし

清掃とお手入れ

ドリフトレイとガラ受けコンテナを洗淨する

⚠ 高温の部品や液体でやけどするおそれがあります。

操作中に部品が非常に高温になることがあります。高温の部品に触れると、やけどの原因となる可能性があります。ここから出てくる液体や蒸気は非常に高温で、やけどを引き起こす可能性があります。

パイプのすすぎが行われた直後は、ドリフトレイを取り外す前にしばらく待ちます。

ドリフトレイ内の水も非常に高温になっている場合がありますのでご注意ください。

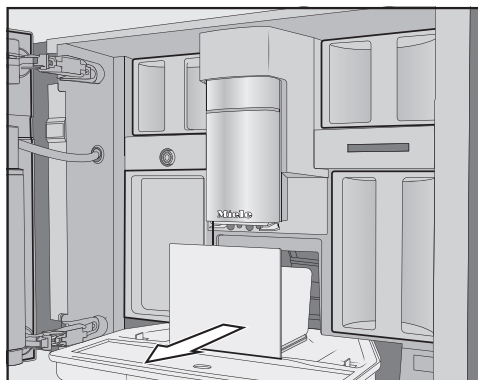
高温の部品に触れないでください。

不快なおいよかびが発生しないように、ドリフトレイとガラ受けコンテナは **毎日** 洗淨してください。

ドリフトレイとガラ受けコンテナの一方または両方がいっぱいになり空にする必要があると、メッセージが表示されます。ドリフトレイとガラ受けコンテナの **両方** を空にします。ドリフトレイを空にする際に、ふたを外す必要はありません。

ヒント: ドリフトレイがひどく汚れている場合は、食器洗い機に入れる前にブラシできいにしてください。

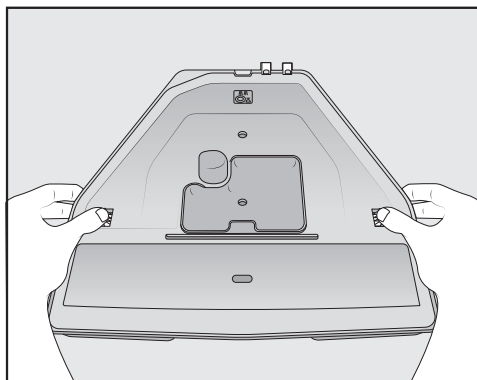
- 本体のドアを開けます。



- ドリフトレイとガラ受けコンテナを本体から取り外します。
- ガラ受けコンテナは、ドリフトレイから取り外した後に空にします。

ガラ受けコンテナには、すすぎによる少量の水と、コーヒー粉の残りが含まれている場合があります。

ドリフトレイを分解する

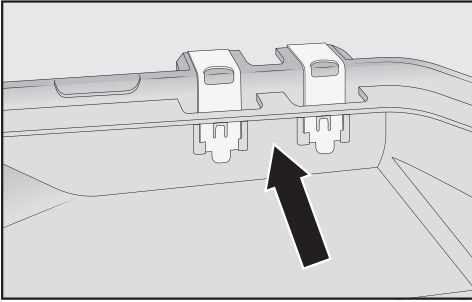


オレンジ色のクリップは外せません。

- ドリフトレイからふたを取り外すには、まず両側のオレンジ色のクリップを外側に押してふたを解除します。ふたを取り外します。

- ドリップトレイ、ふた、ガラ受けコンテナを食器洗い機で洗浄するか、温水と少量の食器用洗剤を使用して手洗いします。
- すべての部品を十分に乾かします。
- 本体下部の、ドリップトレイが収納される部分の内部を清掃します。

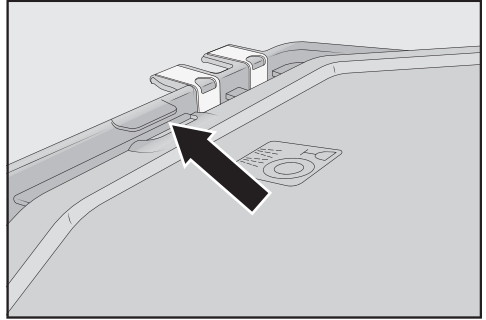
接点を清掃する



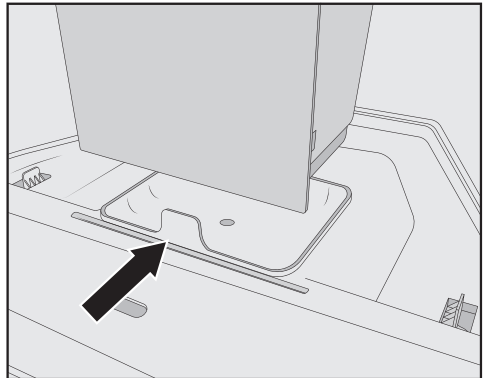
- 接点（金属のディスク）や、その間のスペースをブラシなどを使って丁寧に清掃します。すべての部品を十分に乾かします。

接点が湿っていたりや汚れていたりすると、ドリップトレイがいっぱいであることを検出できません。
接点とその周辺は、週に一度点検してください。

ドリップトレイを再び組み立てる



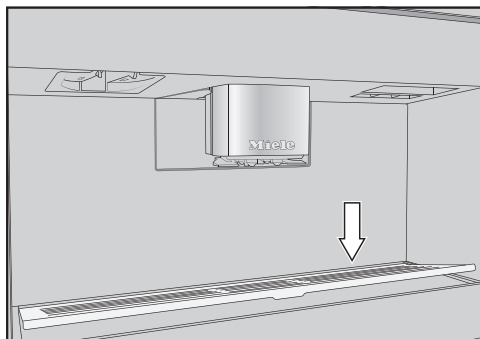
- ドリップトレイのふたを取り付けるには、接点の横にある取っ手の下にふたを滑り込ませ、側面でカチッと音がするまでふたを押し込みます。



- ガラ受けコンテナをふたの上に置きます。
- ドリップトレイとガラ受けコンテナを本体内に押し入れます。本体のドアを閉めます。

清掃とお手入れ

ドリフトレイカバーを洗浄する

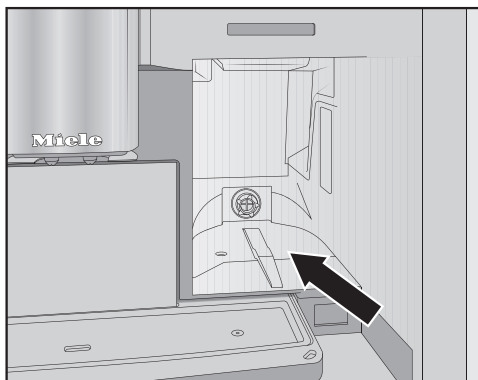


- ドリフトレイカバーを取り外すには、カバーの奥側の端を押すとカバーが傾き、簡単に取り外すことができます。
- ドリフトレイカバーは食器洗い機で洗浄するか、温水と少量の食器用洗剤を使用して手洗いをすることができます。
- ドリフトレイカバーを乾かします。
- ドリフトレイカバーを元通り取り付けます。

水タンク

水タンクは、温水と少量の食器用洗剤で毎日手洗いしてください。水タンクは、食器洗い機で週に一度洗うことができます。

- 本体のドアを開けます。
- 水タンクを取り外します。
- 水タンクはきれいな水で清掃と洗い流しを行い、洗剤が残らないようにします。水タンクの外側を乾かします。



- 水タンクを置く面を清掃し乾かします。
- 抵抗を感じるまで、水タンクを本体に押し込みます。本体のドアを閉めます。

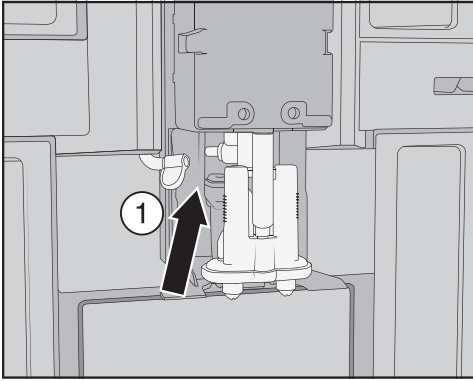
中央抽出口を洗浄する

中央抽出口のステンレスカバーは、温水と少量の食器用洗剤で手洗いをします。

ステンレスカバーを除き、中央抽出口のすべての部分を食器洗い機で **週1回**以上洗う必要があります。これにより、コーヒーのかすやミルクの残留物を効果的に取り除くことができます。

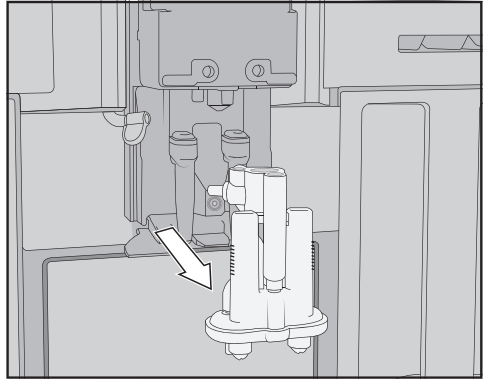
- 本体のドアを開けます。
- 中央抽出口のステンレスカバーを手前に引いて取り外します。洗浄します。

清掃とお手入れ

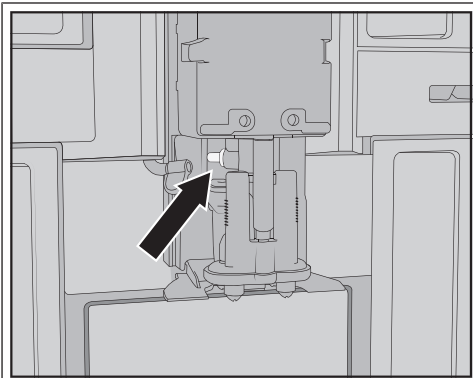


- ミルクパイプをディスペンスユニットから取り外すため、まずタブ①を左に引きま

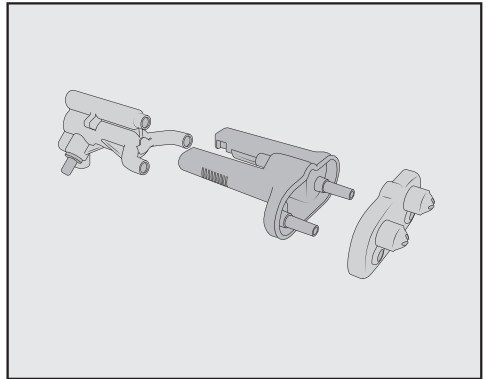
す。



- ディスペンスユニットの両側を持ち、引き下げて取り外します。



ミルクパイプの接続部品は外さないでください。必要であれば、接続部品をクリーニングブラシで清掃します。



- ディスペンスユニットを、Y字型ピース、抽出口、ホルダーの3つの部品に分けます。
- すべての部品を十分に洗浄します。

清掃とお手入れ



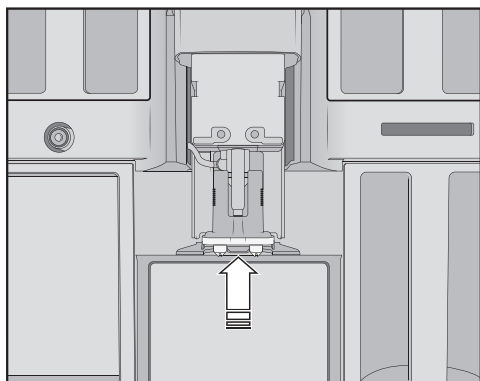
- 中央抽出口の周りを湿った布で清掃します。

中央抽出口の再び組み立てる

ディスペンスユニットは、個々の部品をあらかじめ水で湿らせておくと、組み立てやすくなります。

すべての部品が互いに強く組み合わさっているか確認します。

- ディスペンスユニットを組み立て直します。抽出口がホルダーにしっかりと接続するように、しっかりと押し下げます。



- ディスペンスユニットを本体に挿入し、ミルクパイプを接続します。
- ステンレスカバーを元通り取り付けます。

- 本体のドアを閉めます。

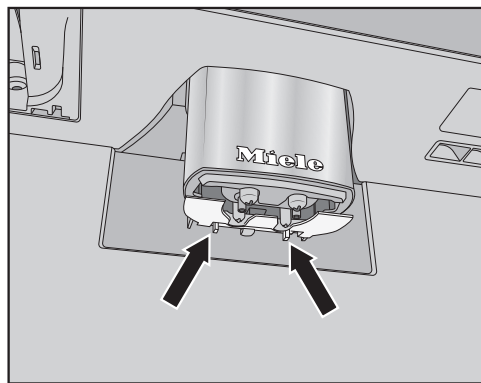
中央抽出口に **カバー** をしますとディスプレイに表示されます。

- メッセージを **OK** で確定します。

カップセンサーを清掃する

カップセンサーは中央抽出口の下に位置しています。

カップセンサーは、少なくとも週に1回、ひどく汚れている場合はより頻繁に清掃してください。



- リテーナー（固定部品）2個を同時に押し下す（矢印を参照）。

固定されているカップセンサーが解除されます。

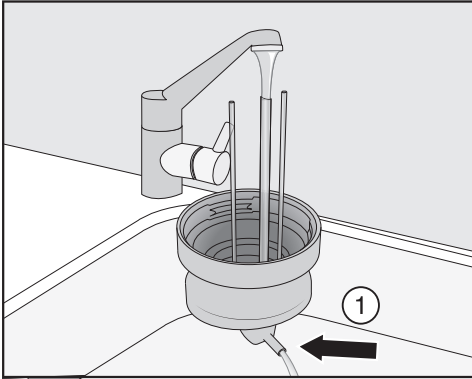
- カップセンサーは食器洗い機で洗うか、お湯と少量の食器用洗剤を使って手洗いしてください。
- カップセンサーを元に戻すには、中央抽出口のホルダーに下から押し込みます。

ミルクジャグとふたを洗浄する

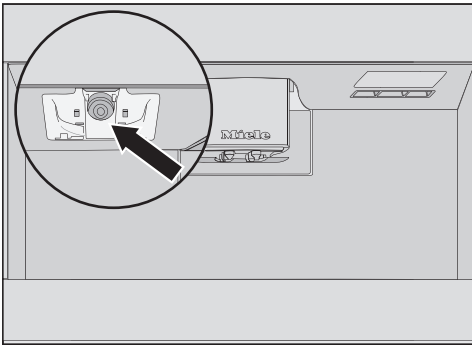
ミルクジャグを使用した後は、毎日分解して洗浄してください。

ふたとガラス製ジャグは、食器洗い機で洗うか、温水と少量の食器用洗剤で手洗いできます。

- ミルクジャグを取り外し、空にします。



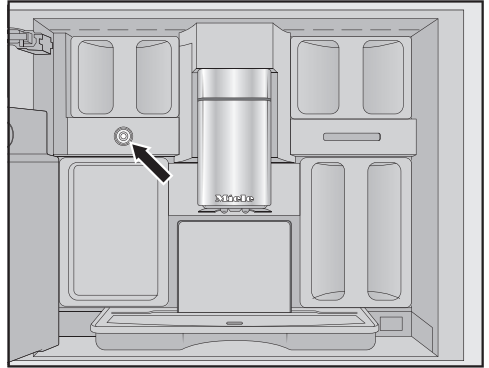
- ふたのミルクパイプを流水ですすいでから、ふたを食器洗い機に入れます。
- 接続部品 ① から水が出ない場合は、クリーニングブラシで清掃します。
- ガラス製ジャグを洗淨します。
- すべての部品、特にふたとガラスのネジ山をきれいな布で拭き、乾かします。ミルクジャグを組み立て直します。



- 本体のミルクジャグホルダーを湿った布で清掃します。

ミルクバルブを清掃する（毎日）

ミルクバルブのシーリングは、鋭利なものによって損傷する可能性があります。ミルクバルブの清掃には、鋭利な物（ナイフなど）を使用しないでください。



ミルクバルブは左側の豆コンテナの下にあります。

乾燥すると、ミルクの残留物がステンレスボルトを覆ってしまう可能性があります。このような硬い残留物は取り除くのが困難です。そのため、ミルク入りドリンクを作った後は、定期的に清掃を行うことが重要です。

- 本体のドアを開けます。
- 湿らせた布/マイクロファイバークロスでミルクバルブをきれいにします。
- 本体のドアを閉じます。

ミルクバルブを取り外し、清掃する（月1回）

ミルクを作るときに、フォームミルクではなく熱いミルクのみが抽出される、ミルクが飛散する場合、ミルクバルブが詰まっている可能性があります。必要に応じ、より頻繁にミルクバルブを清掃します。

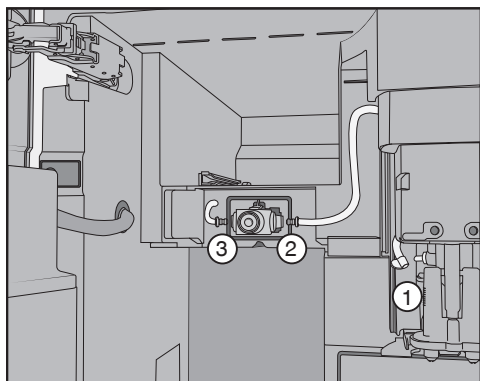
清掃とお手入れ

ミルクバルブのカバーは、**手洗い**のみ可能です。

- 本体のドアを開けます。
- 左側の豆コンテナとお手入れコンテナを取り外します。
- 中央抽出口のステンレスカバーを取り外します。



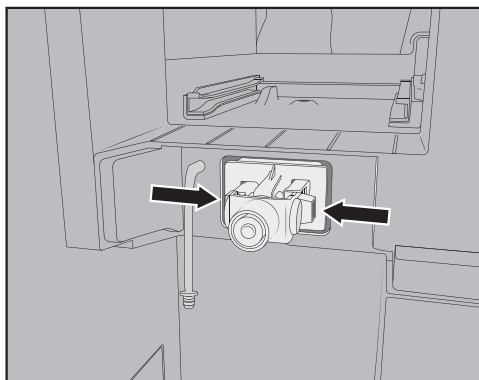
- ミルクバルブカバーを外すには、まず凹んだグリップを押して、カバーのロックを解除します。カバーの右上にあるピンを使ってカバーを回し、取り外します。



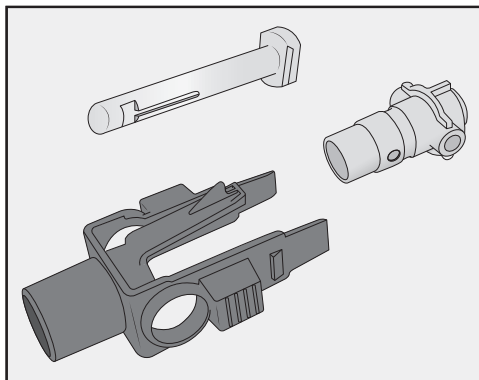
- ミルクパイプを、中央抽出口の抽出ユニット①とミルクバルブシリコンシール(②、③)から抜きます。

- ミルクバルブを中央抽出口につないでいるミルクパイプ①を取り外します。
- 角型の成形ホースを丸ホースから取り外します。各ホースを流水で十分にすすぎます。

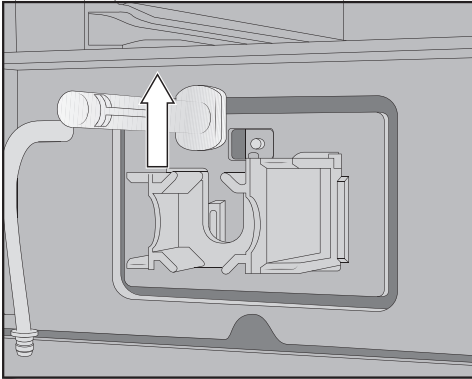
ホースから接続部品を**取り外さない**でください。



- ミルクバルブホルダーの左右のラッチを押し、ホルダーを手前に引いて取り外します。



- ホルダーとシリコンシールをばらします。

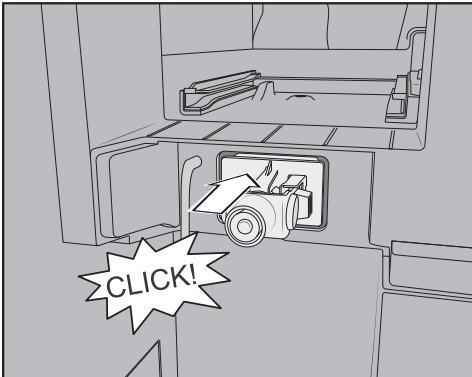


- ステンレスボルトを引き上げて外します。
- ミルクバルブの各部品を食器洗い機で洗浄します。

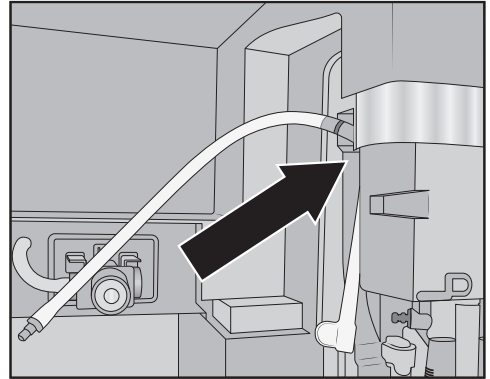
ヒント: 前面に乾燥したミルクの残留物がある場合は、ステンレスボルトを少量の食器用洗剤を入れた温水でつけおき洗いします。

ミルクバルブを取り付ける

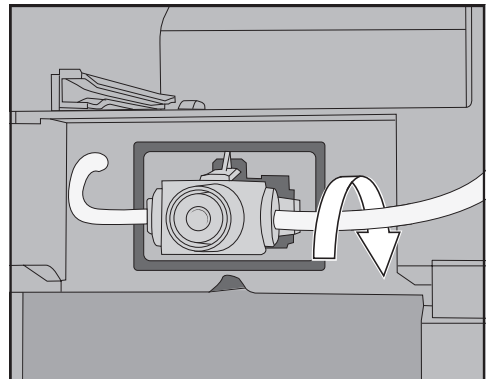
- ステンレスボルトを上から挿入します。
- シリコンシールをミルクバルブホルダーに挿入します。



- ホルダーとシリコンシールを、所定の位置にカチッと音がするまで差し込みます。

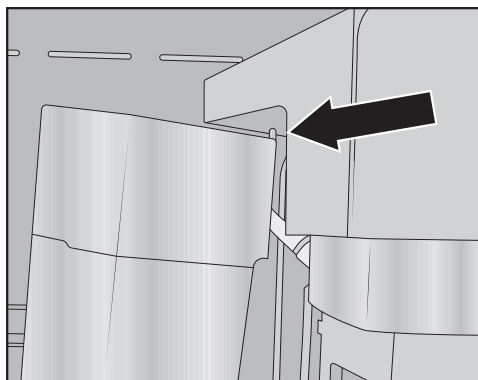


- 角型の成形ホースと長いミルクパイプをつなぎ合わせます。まず、成形ホースの上端を中央抽出口に取り付けます。黒い接続部品が後方を向くようにします。
- 次に、成形ホースの下端を抽出ユニットに接続します。
- ミルクパイプをミルクバルブの左右に挿入します。接続部品をシリコンシールの奥まで押し込みます。
- ミルクパイプが枠にぴったり合い、カバーが簡単に取り付けられることを確認します。



- **ヒント:** 必要に応じて、右側の接続部品でミルクパイプを後ろに向けて回転します。

清掃とお手入れ



- ミルクバルブカバーの右上にあるピンを挿し、カバーを正しくはまるまで後方に回転します。
- 左側の豆コンテナとお手入れコンテナを本体に押し入れて戻します。中央出口のステンレスカバーを取り付けます。
- 本体のドアを閉じます。

豆コンテナを洗浄する

! 誤った使用や清掃による損傷の危険があります。

豆コンテナを液体に浸すと、異常を引き起こす可能性があります。分解すると、欠けたり、組み立て後にメカニズムが正しく動作しなくなる可能性があります。

豆コンテナを分解しないでください。

豆コンテナを液体（石鹼水など）に浸さないでください。

コーヒー豆は油分を含み、その油分が豆コンテナの壁にくっついて豆の流れが妨げられることがあります。そのため、豆コンテナは柔らかい布で定期的に清掃してください。

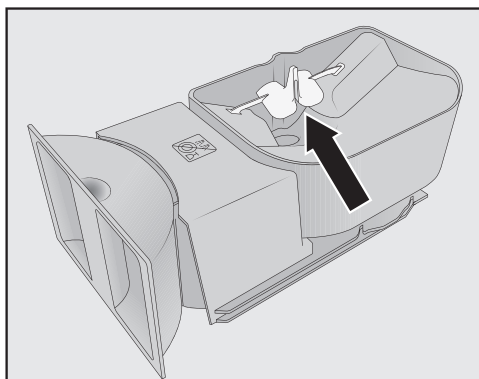
必要であれば、豆コンテナのふたは温水と少量の洗浄液で**手洗い**することができます。ふたは、十分に乾かしてから豆コンテナに取り付けてください。

- 本体のドアを開けます。

- 左右の豆コンテナを本体から引き出します。
- 本体側の豆コンテナの受け部分を清掃します。

ヒント: 内部のコーヒー残留物を取り除くには、掃除機を使用してください。

- ふたを取り外し、豆コンテナを空にします。



豆の流れをよくするための部品（矢印参照）は取り外さないでください。

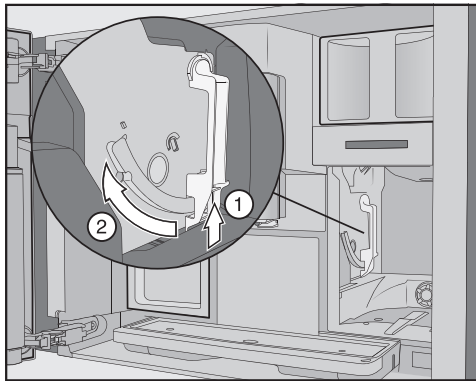
- 豆コンテナとふたを、少し湿った布を使い**手で**清掃します。豆コンテナに焙煎コーヒー豆を入れる前に、すべての部品を十分に乾燥させます。
- ふたを元通り取り付け、豆コンテナを本体の元の位置に戻します。
- 本体のドアを閉めます。

抽出ユニットを取り外して手洗いする

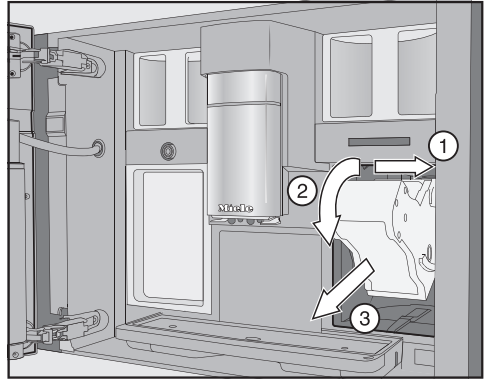
抽出ユニットの可動部品は潤滑油が塗られています。クリーナーを使用すると抽出ユニットが損傷する場合があります。抽出ユニットは温かい流水での手洗いのみ可能です。**洗剤は使用しないでください。**

抽出ユニットは、**週1回** 取り外して清掃してください。抽出ユニットの下のエリアも週1回清掃してください。

- 本体のドアを開けます。
- 水タンクを取り外します。



- 抽出ユニットのハンドルの下にあるボタン①を押しながら、ハンドルを前方に回します②。



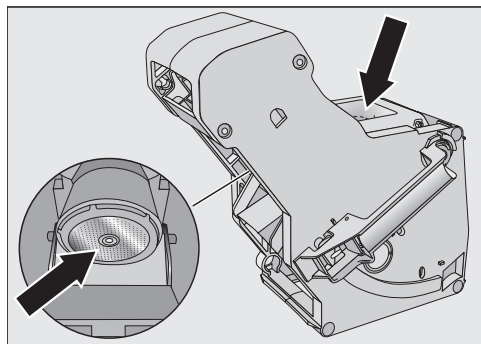
- まず、抽出ユニットを横に引き①、前方にスライドさせて出します③。抽出ユニットを前方に傾けます②。

抽出ユニットを外せない場合、あるいは外しにくい場合は、抽出ユニットが正しい位置にありません（「こんなとき、どうしたらいい？」参照）。

本体から抽出ユニットを取り外した後に、抽出ユニットのハンドルの位置を**変更しない**でください。抽出ユニットを再挿入できなくなってしまう。

- 抽出ユニットは**温かい流水で手洗い**します。洗剤は使用しないでください。

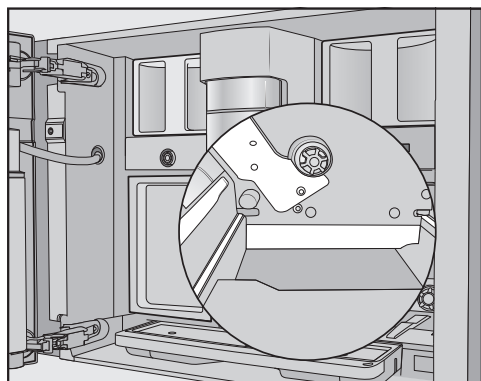
清掃とお手入れ



- フィルターに残っているコーヒー粉を拭き取ります。フィルターの1つはろ過口の中にあります。もう1つのフィルターは、ろ過口の左にあります。
- 次回コーヒーを作るときにコーヒー粉が付着しないよう、ろ過口を乾かします。

本体内部を清掃する

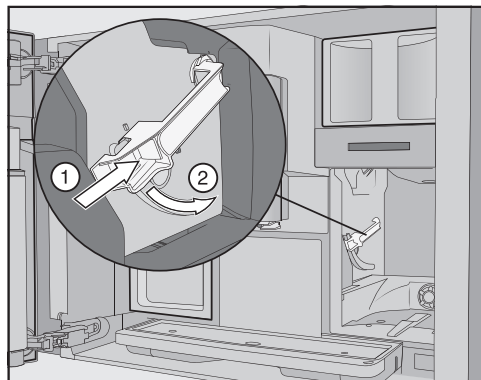
- 乾燥したコーヒー粉を取り除くには、掃除機を使用します。



- 抽出ユニット用の開口部を湿らせた清潔な布で拭きます。図に白く描かれている箇所（ドライブシャフト周辺）は、特に丁寧に清掃します。

抽出ユニットを元の位置に戻す

- 取り外した時と逆の順序で行います。抽出ユニットを本体に押し入れます。このとき、抽出ユニットを少し前方に傾けます。



- 抽出ユニットのハンドルの下にあるボタンを押しながら ① ハンドルを後方に回します ②。

ヒント: 抽出ユニットハンドルを回すことができない場合は、抽出ユニットの側面をしっかりと押し込みます。

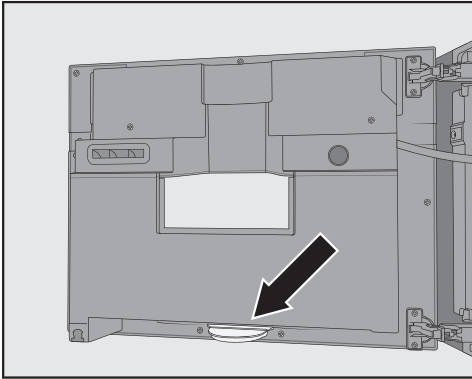
- 水タンクを本体に押し入れます。

抽出ユニットの着脱の際に、コーヒー粉がドリフトトレイに落ちます。

- ドリフトトレイを取り外し、ふたを拭きます。
- ドリフトトレイを本体に押し戻し、ドアを閉めます。

本体内部とドリフトトレイを清掃する

通常の清掃プロセスの一環として、本体内部と前面を清掃します。たとえば、水タンクを取り外した際には、水タンクの下の部分も同時に清掃します。



ドリフトレイは、ドアを開けた本体内部の下端にあります。

ドリフトレイは定期的に取り外し空にしてください。ドリフトレイは食器洗い機対応です。

- 本体のドアを開けます。
- ドリフトレイを取り外し、清掃します。
- 内部から次の部品を取り外します。
 - 水タンク
 - ドリフトレイ
 - お手入れコンテナ
 - 抽出ユニット
 - 豆コンテナ

ヒント: 乾燥したコーヒー粉の残留物を取り除くには、掃除機を使用します。

- 本体内部とドアの内側を、清潔でわずかに湿らせた布/マイクロファイバークロスで清掃します。清掃後、柔らかい布で本体内部とドアを拭きます。
- ドリフトレイを含むすべての部品を元の位置に戻します。
- 本体のドアを閉めます。

本体前面を清掃する

汚れが速やかに除去されないと、表面の変質や変色がおこる可能性があります。本製前面の汚れは直ちに取り除きます。水がディスプレイの背後に入らないようにしてください。

手動のカルキ除去後は、本体前面を清掃してください。カルキ除去剤のこぼれは、できるだけすぐに拭き取ります。

ヒント: 操作パネルを清掃する前に本体のドアを開けて、誤操作を防ぎます。

- 本体前面を清潔でわずかに湿った布/マイクロファイバークロスで清掃します。清掃後、柔らかい布で表面を拭いて湿り気が残らないようにします。

ヒント: 前面の清掃にはミーレマイクロファイバークロスを使うこともできます。

清掃とお手入れ

お手入れプログラム

本製品には、以下を行うためのお手入れプログラムがあります。

- 本体のすすぎ
- ミルクパイプのすすぎ
- ミルクパイプの洗浄*
- 抽出ユニットの油分除去*
- 本体のカルキ除去*

* 洗浄カートリッジやカルキ除去カートリッジを取り付けず、自動洗浄をオフにしている場合は、お手入れプログラムを手動で実行する必要があります。

また、カルキ除去カートリッジが取り付けられている場合でも、使用方法や水の硬度によって、パイプは一定頻度で手動でカルキ除去する必要がありますのでご注意ください。

メニューを開く

ドリンクメニューが表示されている状態にします。

- ← センサーをタッチします。
- を選択します。

これで、ご希望のお手入れプログラムを開始できます。

本体のすすぎ

コーヒードリンクを作った場合、電源がオフになる前に自動的にコーヒーパイプのすすぎが行われます。本体洗浄機能を手動で開始することもできます。

ミルクパイプのすすぎ

ミルクを含むドリンクを作った場合、数分後に自動的にミルクパイプのすすぎが行われます。ミルクパイプすすぎ機能を手動で開始することもできます。

お手入れプログラム：ミルクパイプ洗浄

お手入れプログラムは、ミーレ洗浄カートリッジまたはミルクパイプ用洗剤（粉末洗剤の小さなスティック包装）を使って実行できます。お手入れプログラムは約20分間かかります。

自動洗浄をオンに設定し、洗浄カートリッジを取り付けている場合、**ミルクパイプ洗浄**お手入れプログラムは洗浄カートリッジを使って実行されます。

洗浄カートリッジによるミルクパイプ洗浄

自動洗浄機能を使用することに加えて、手動でお手入れプログラムを開始することもできます。

お手入れメニューが表示されます。

- **ミルクパイプ洗浄** をタッチします。
- ディスプレイの指示に従います。

ミルクパイプ用洗剤（スティック）による洗浄

自動洗浄がオフになっている場合は、ミルクパイプを少なくとも15日ごと洗浄する必要があります。清掃を促すメッセージがディスプレイに表示されます。

最適な洗浄のために、ミーレのミルクパイプ用洗剤を推奨します。

ミルクパイプ用洗剤はミーレのコーヒーマシン専用に開発され、損傷を防ぐ効果があります。

洗浄プロセスには、ミルクパイプ用洗剤のスティックが2本必要です。

ミルクパイプ用洗剤は、ミーレオンラインストア、ミーレカスタマーサービス（巻末参照）、ミーレ販売店にてご注文いただけます。

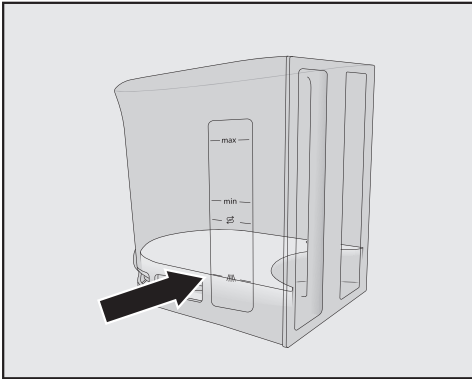
ミルクパイプ洗浄 とディスプレイに表示されます。

- メッセージを OK で確定します。
- ディスプレイの指示に従います。

水タンクにぬるま湯とミルクパイプ用洗剤を \equiv 記号まで入れて元の位置にセットして下さい。ドアを閉めて下さい。がディスプレイに表示されたら、下記の手順に従ってください。

洗浄液を準備する

- ミルクパイプ用洗剤のスティックを **2本** 開け、水タンクに入れます。



- 水タンクの \equiv 記号までぬるま湯を入れて、かき混ぜます。

混合比率の指示に注意深く従ってください。水タンクに入れる水量が少なすぎないことが重要です。そうしないと、洗浄を完了することができません。

- 水タンクを元の位置に入れ、本体のドアを閉めます。
- ディスプレイの指示に従います。
- ディスプレイで指示が表示された場合は、きれいな水で水タンクを十分に洗い流してください。水タンクに洗剤が残っていないことを確認します。水タンクに新鮮な水道水を入れます。

ディスプレイに **プロセス終了** が表示されたら洗浄プロセスは完了です。

抽出ユニットの油分除去と内部の清掃を行う

使用されるコーヒーの天然油分によっては、抽出ユニットはかなり早く詰まってしまうことがあります。香り豊かなコーヒーを作るため、そして本体が問題なく動作するようにするため、定期的な油分除去が必要です。

お手入れプログラムは、ミーレ洗浄カートリッジまたは抽出ユニットの油分除去用のミーレコーヒーマシン用洗剤を使って実行できます。お手入れプログラムは約 **10 分** 間かかります。

自動洗浄をオンに設定し、洗浄カートリッジを取り付けている場合、**抽出ユニットの油分除去** お手入れプログラムは洗浄カートリッジを使って実行されます。

ミーレ洗浄カートリッジを取り付けていない場合は、ドリンク 200 杯を作った後に次のメッセージが表示されます：**抽出ユニットの油分除去**。

- メッセージを OK で確定します。

このメッセージは、抽出ユニットの油分除去がされるまで表示され続けます。

抽出ユニットの油分除去を行う

お手入れ メニューが表示されます。

- **抽出ユニットの油分除去** をタッチします。

お手入れプログラムが開始されます。

- ディスプレイの指示に従います。

水タンクと抽出ユニットを取り外します。抽出ユニットを手洗いし、本体内部を清掃します。 とディスプレイに表示されます。

清掃とお手入れ

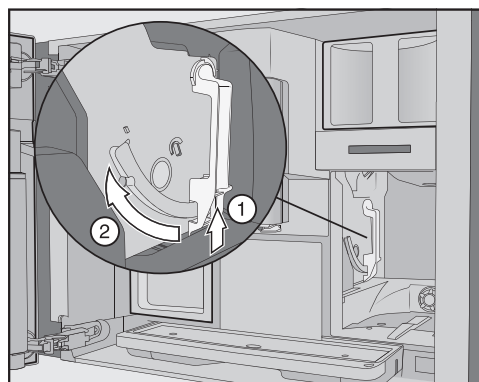
抽出ユニットと内部を清掃する

抽出ユニットの可動部品は潤滑油が塗られています。クリーナーを使用すると抽出ユニットが損傷する場合があります。

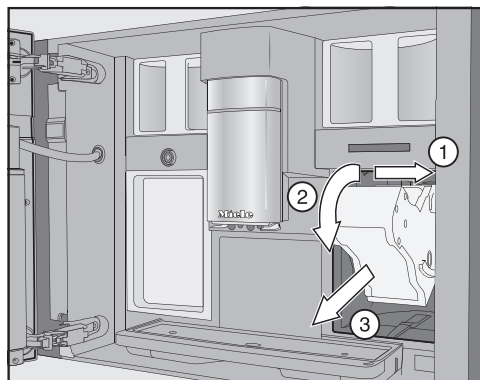
抽出ユニットは温かい流水での手洗いのみ可能です。**洗剤は使用しないでください。**

コーヒーの風味を損なわないため、また本体内の微生物の発生を防ぐため、抽出ユニットは週に一度取り外し流水で洗浄します。

- 本体のドアを開けます。
- 水タンクを取り外します。



- 抽出ユニットのハンドルの下にあるボタン①を押しながら、ハンドルを前方に回します②。

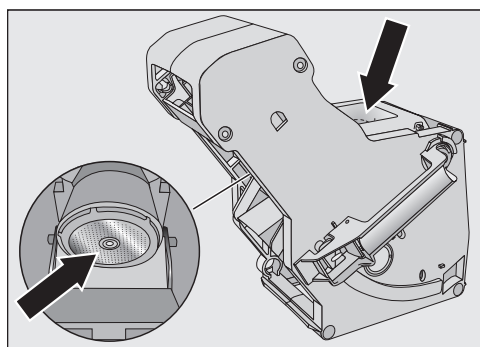


- まず、抽出ユニットを横に引き①、前方にスライドさせて出します②。抽出ユニットを前方に傾けます③。

抽出ユニットを外せない場合、あるいは外しにくい場合は、抽出ユニットが正しい位置にありません（「こんなとき、どうしたらいい？」参照）。

本体から抽出ユニットを取り外した後に、抽出ユニットのハンドルの位置を**変更しない**でください。抽出ユニットを再挿入できなくなってしまうます。

- 抽出ユニットは**温かい流水で手洗い**します。洗剤は使用しないでください。

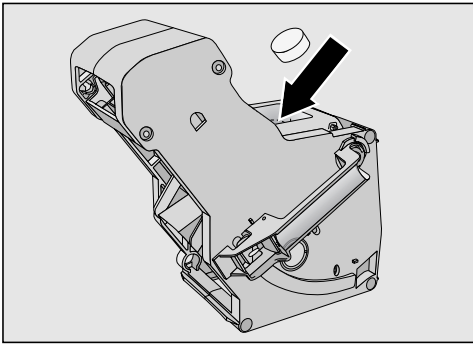


- フィルターに残っているコーヒー粉を拭き取ります。フィルターの1個は漏斗にあり、もう1個は漏斗の左にあります。

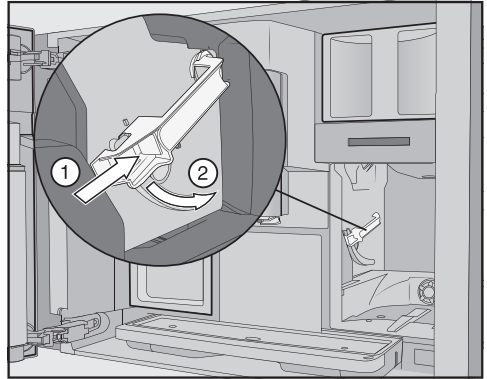
抽出ユニットを取り外す作業によって、コーヒー粉がドリフトレイに落ちます。

- ドリフトレイを取り外し、ふたを拭きます。
- 本体内部を清掃します（「清掃とお手入れ」-「抽出ユニットの取り外して手洗いする」も参照）。乾燥したコーヒー粉の残留物を取り除くには、掃除機を使用します。

コーヒーマシン用洗浄剤(タブレット)を抽出ユニットに投入する



- 洗浄剤(タブレット)を抽出ユニットの上部(矢印)に投入します。
- 洗浄剤(タブレット)が入った抽出ユニットを本体に押し入れて戻します。



- 抽出ユニットのハンドルの下にあるボタンを押しながら①ハンドルを後方に回します②。
- 水タンクとドリフトレイ（およびガラ受けコンテナ）を本体に押し入れます。
- 本体のドアを閉めます。
- ディスプレイに表示されているその他の手順に従ってください。

ドリンクメニューが表示されたら、洗浄プロセスは完了です。

本体のカルキ除去を行う

こぼしたカルキ除去剤溶液による損傷のおそれがあります。

デリケートな表面や天然素材のフローリングは損傷を受ける可能性があります。

カルキ除去剤のこぼれは、すぐに拭き取ってください。

使用しているうちに、本体内にカルキがたまってきます。カルキ除去が必要となる頻度は、使用されている地域の水の硬度によって異なります。カルキは定期的に除去する必要があります。

清掃とお手入れ

カルキ除去の手順はディスプレイに表示されます。ディスプレイには様々なメッセージが表示されます。たとえば、ドリフトレイを空にする、あるいは水タンクに水を入れるよう指示するメッセージなどが表示されます。

カルキ除去は **必須** です。このプロセスは約 **35** 分かかります。

自動カルキ除去を有効にした場合でも、使用方法によっては、パイプは一定頻度で**本体のカルキ除去** お手入れプログラムを使って手動でカルキ除去する必要があります。

カルキ除去カートリッジを取り付けていない場合は、カルキ除去が必要なときにディスプレイに表示されます。

カルキ除去までの使用回数: 50 とディスプレイに表示されます。その時点で、カルキ除去を絶対に実行しなければならなくなるまであと何杯のドリンクが作れるかが、ディスプレイに表示されます。残り杯数は、ドリンクを作るたびに表示されます。

■ メッセージを **OK** で確定します。

残り杯数が 0 に達すると、本体はロックアウトします。

この時点でカルキ除去プログラムを実行したくない場合は、本体の電源をオフにすることができます。カルキ除去を行うまで、ドリンクを作ることはできません。

メッセージが表示された後にカルキ除去を行う

カルキ除去 とディスプレイに表示されます。

■ メッセージを **OK** で確定します。

プロセスが開始されます。

■ ディスプレイの指示に従います。

水タンクにぬるま湯とカルキ除去剤を ☞ 記号まで入れ、元の位置にセットしてください。がディスプレイに表示されたら、下記の手順に従ってください。

カルキ除去剤溶液を作る

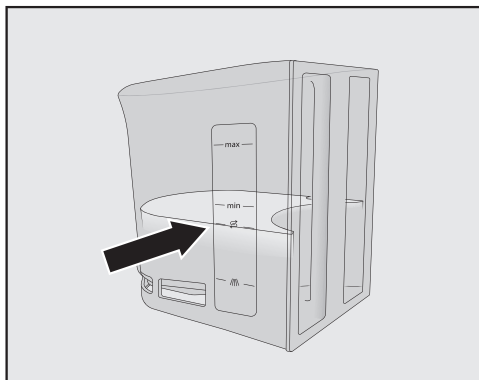
カルキ除去で最大の効果を得るには、付属のミーレカルキ除去剤(タブレット)の使用をお勧めします。

これはミーレコーヒーマシン専用に開発されたもので、損傷を防ぐことができます。

その他のカルキ除去剤（クエン酸以外の酸を含むものや、塩化物などその他の適切でない物質を含むもの）を使用すると、本製品に損傷を与える可能性があります。さらに、カルキ除去剤溶液の濃度が適切でない場合、必要なカルキ除去効果が得られない可能性があります。

ミーレのカルキ除去剤は、ミーレオンラインショップ、ミーレ（巻末参照）、ミーレ販売店にてご注文いただけます。

カルキ除去剤 **2** 個が必要です。



■ カルキ除去剤 **2** 個を水タンクの中に入れます。

■ 水タンクの ☞ 記号までぬるま湯を入れます。

カルキ除去剤の混合比率の指示に注意深く従ってください。水タンクに入れる水量が少なすぎたり、多すぎたりしないことが重要です。そうでないと、カルキ除去プロセスは途中でキャンセルされてしまいます。

カルキ除去を実行する

- 水タンクを本体に押し入れます。
- ディスプレイに表示される手順に従います。

水タンクをすすぎ、水を入れて下さい
がディスプレイに表示されたら：

- 水タンクを取り出し、きれいな水で十分にすすぎます。カルキ除去剤の溶液が水タンクに **残らない** ようにしてください。水タンクに水道水を入れます。

ドリンクメニューが表示されたら、カルキ除去プロセスは完了です。

自動洗浄と自動カルキ除去

こぼした洗浄剤およびカルキ除去剤の溶液による損傷のおそれがあります。

デリケートな表面や天然素材のフローリングは損傷を受ける可能性があります。

洗浄剤およびカルキ除去剤の溶液を飛び散らさないようにするには、お手入れコンテナを中央抽出口の下に置いてから本体を電源オフにするのが一つの方法です。

洗浄剤およびカルキ除去剤の溶液のこぼれは拭き取ってください。

すでに水で満たされたカルキ除去カートリッジを取り扱う場合は、カルキ除去剤の溶液がデリケートな表面と接触しないようにしてください。

本製品は、ミルクパイプと抽出ユニットの洗浄や、本体のカルキ除去を行う自動お手入れプログラムを搭載しています。これには、ミール洗浄カートリッジおよびカルキ除去カートリッジが本体に取り付けられている必要があります。両タイプのお手入れプログラムが同日に実行される場合、必ず自動洗浄が自動カルキ除去の前に実行されます（合計時間：約 35 分）。

洗浄とカルキ除去を開始する時間は、メンテナンスタイマーで設定できます。

本体が、自動カルキ除去の実行日を使用パターンに基づいて自動的に決定します。

自動洗浄の中で、ミルクパイプの洗浄と、抽出ユニットの油分除去の両方または片方が行われます。また、自動洗浄用の洗浄溶液濃度と洗浄プログラムタイプは、作られたドリンク杯数とタイプに基づいて本体が決定します。

ドリンクを一杯も作らないと、自動お手入れプログラムは開始されません。

自動洗浄プログラムを実行するために、洗浄剤と水を混ぜ合わされて溶液が作られます。この溶液が、本体のパイプに送り出されます。その後、すべての溶液はパイプからすずぎ出され、本体は通常通りドリンクを作ることができます。

自動洗浄中とカルキ除去中は、機器の電源がオフになっても、さまざまな音（すずぎ音など）が高い頻度で聞こえます。

自動お手入れプログラムの開始前と実行中にご注意ください：

本体を使用する準備が完了し、次の条件を満たしている必要があります。

- 使える状態の洗浄カートリッジとカルキ除去カートリッジが取り付けられていること。
- 自動洗浄がオンになっていること。
- 自動お手入れプログラム中、本体を主電源から遮断 **しない** こと。
- ドリップトレイ、抽出ユニット、中央抽出口が挿入されていること。
- 水タンクに手動で水を入れている場合、水タンクが挿入され、☉ 記号まで水が満たされていること。
- 電源をオフにする前にディスプレイに表示される指示を実行すること。例 **ドリップトレイとガラ受けコンテナを空にしセット** します。
- プログラム開始時に本体のドアが閉まっていること。
- 本体がオフになっていること。

自動洗浄

ミルクを含むドリンクを作った場合は、ミルクパイプは遅くとも4日後に洗浄が行われます。

コーヒーを作った場合は、遅くとも 15 日後に抽出ユニットの油分除去が行われます。

自動洗浄は、約 25 分かかります。

自動洗浄と自動カルキ除去

自動洗浄のオン/オフを切り替える

通常、本製品のセットアップの際に自動洗浄はオンにします。

ただし、**自動洗浄**はいつでもオンまたはオフを切り替えることができます。

ドリンクメニューが表示されている状態にします。

- ← センサーをタッチします。
- **設定**、続いて **自動洗浄** を選択します。
- ご希望の設定を選択し、OKで確定します。

自動洗浄をオンに切り替えた時に、コーヒードリンクやミルクが既に抽出されていた場合は、一度だけ手動で洗浄する必要があります。これにより、ミルクの残留物とコーヒーの油分が除去され、カウンターがリセットされます。

ミーレ洗浄カートリッジ

自動洗浄にはミーレ洗浄カートリッジのみを使用してください。これは、本製品での使用を目的として特別に開発されました。

ミーレ洗浄カートリッジの製品寿命は、本体に取り付けてから約1年です。

1年とは、洗浄カートリッジが取り付けられた日からです。

洗浄カートリッジに他の液体や物質を入れないでください。

ミーレ洗浄カートリッジには、ミルクの残留物とコーヒーの油分を効果的に除去するための洗浄剤が含まれています。

ミーレ洗浄カートリッジは、本体の使用頻度によりますが、最大3か月間の自動洗浄が可能です。頻繁な手動洗浄や多数のドリンク杯数によって、期間は短縮します。

カートリッジの残量レベルは、**設定！インフォ！残量レベル**で棒グラフ表示できます。カートリッジの残量レベルが低下すると、新しいカートリッジの準備を促すさまざまなメッセージが定期的に表示されます。

最初のメッセージは、カートリッジが約25%まで減少すると表示されます。

洗浄カートリッジは、ミーレオンラインショップ、ミーレ（巻末参照）、ミーレ販売店にてご注文いただけます。

洗浄カートリッジが取り付けられていない、あるいは取り付けられたカートリッジが**空**もしくは**期限切れ**になっている場合は、ミルクパイプおよび抽出ユニットを手動で洗浄する必要があります。このためには、適切な洗浄剤が必要です（「清掃とお手入れ」 - 「ミルクパイプの洗浄」と「抽出ユニットの油分除去」参照）。

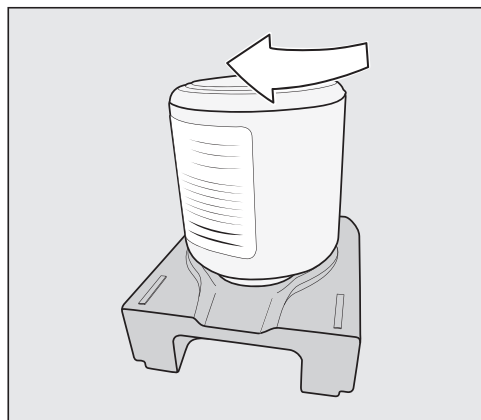
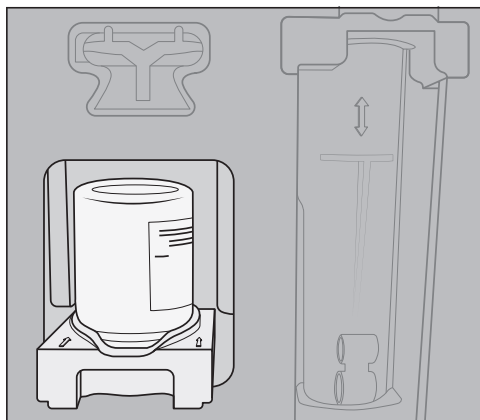
長期間使用しない場合や本製品の搬送時に、洗浄カートリッジを取り付けたままにしておくことができます。

洗浄カートリッジを取り換える

新しいミーレ洗浄カートリッジが必要です。洗浄カートリッジは、ミーレオンラインショップ、ミーレ（巻末参照）、ミーレ販売店にてご注文いただけます。

- 本体のドアを開け、お手入れコンテナを取り外します。

自動洗浄と自動カルキ除去



- カートリッジが取り付けられているホルダーを前方に引き、カートリッジと一緒に取り外します。
- 洗浄カートリッジを回してホルダーから外します。使用済みカートリッジは家庭ごみとして廃棄してください。

洗浄剤の残留物がホルダー上で乾燥して、白い沈殿物として残ることがあります。これらの残留物は、自動洗浄プログラムには影響しません。必要であれば、湿った布で残留物を拭き取るか、ホルダーを食器洗い機に入れることができます。

- 新しいカートリッジを梱包から取り出し、ネジキャップを外します。キャップはもう必要ありません。

- 新しいカートリッジをホルダーに逆さまに取り付けます。
- ホルダーとカートリッジを、ホルダーがカチッと収まるまで本体に押し込みます。
- お手入れコンテナを本体の中に戻し、ドアを閉めます。

自動洗浄と自動カルキ除去

自動カルキ除去

カルキ除去は、約 12 分かかります。

部品寿命と、カルキのない環境を確保するために、本体を時々手動でカルキ除去する必要があります。カルキ除去の間隔は、使い方やお住まいの地域の水の硬度によります。たとえば、ミルクを使用したコーヒーを頻繁に作る場合は、カルキ除去剤（タブレット）を使ってより頻繁にカルキ除去する必要があります。

ミーレカルキ除去カートリッジ

自動カルキ除去プログラムにはミーレカルキ除去カートリッジのみを使用してください。

ミーレカルキ除去カートリッジの製品寿命は、本体に取り付けられ初めて水で満たされてから約1年であることに注意してください。製品寿命の1年間とは、カルキ除去カートリッジが取り付けられ、水で満たされた日からです。

別のミーレコーヒーマシンですでに使用されたカルキ除去カートリッジは取り付けないでください。そのカートリッジの残量レベル情報を、この本体は持っていません。カルキ除去効果が不十分になり、本体に損傷を与える可能性があります。

カルキ除去カートリッジには、他の液体や物質を入れないでください。

カルキ除去剤は、カルキ除去カートリッジ内でタブレットの形をしています。カートリッジは、本体内に取り付けられると水で満たされます。タブレットはゆっくりと時間をかけて溶解します。

ミーレカルキ除去カートリッジは、本製品の使用頻度によりますが、最長 12 か月間の自動カルキ除去を行えます。

カートリッジの残量レベルは、**設定！インフォ！残量レベル** で棒グラフ表示できます。カートリッジの残量レベルが低下すると、新しいカートリッジの準備を促すさまざまなメッセージが定期的に表示されます。

カルキ除去カートリッジは、ミーレオンラインショップ、ミーレ（巻末参照）、ミーレ販売店にてご注文いただけます。

カルキ除去カートリッジが取り付けられていない場合、**空**もしくは**期限切れの**カートリッジが取り付けられている場合は、**本体のカルキ除去** お手入れプログラムを使ってカルキ除去をする必要があります。これを行うには、適切なカルキ除去剤が必要です（「清掃とお手入れ」-「本体のカルキ除去を行う」参照）。

カルキ除去カートリッジは、本製品が長時間使用されていない場合でも取り付けただまにできます。本製品を搬送する前にカートリッジを取り外してください。以下の点にご注意ください：

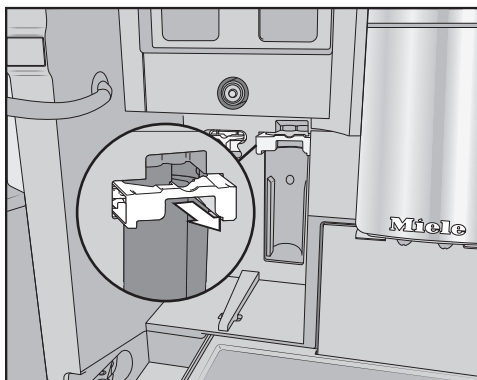
- 一度水で満たされると、カルキ除去カートリッジは本体から外した状態で最大3週間保存可能です。
- 持ち運ぶ場合は、注意して直立させた状態で行います。振らないでください。振ったりひっくり返したりすると、保存可能期間が短くなり、カートリッジが痛みます。
- カートリッジは、暗所で室温（16 - 38 ° C）で、立てて保管してください。

カルキ除去カートリッジを交換する

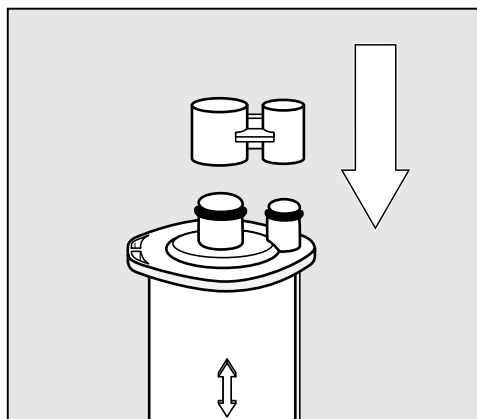
カルキ除去カートリッジを取り外す

- 本体のドアを開け、お手入れコンテナを取り外します。

自動洗浄と自動カルキ除去



- カートリッジホルダーを前方に引きます。
- カートリッジを取り外します。



ヒント: カルキ除去カートリッジは、カートリッジに付いているキャップでふたをすることができます。このキャップは、簡単にパチッと取り外すことができます。

- カートリッジは家庭ごみとして廃棄してください。

カルキ除去カートリッジを取り付ける

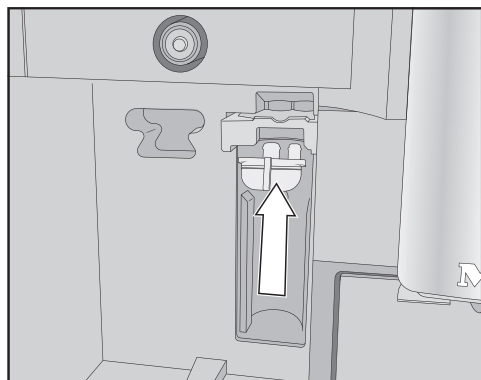
- カートリッジを挿入し、上方向に最後まで押し込みます。
- カートリッジホルダーを押し戻し、お手入れコンテナを所定の位置に入れます。

- 本体のドアを閉めます。
- ディスプレイの指示に従います。

次回本体の電源をオフにしたとき、すすぎが実行される際に新しいカルキ除去カートリッジも水で満たされます。水がカートリッジに送り込まれる音が頻繁に聞こえます。

本体の電源は、必ず自動的にオフになるのを待ちます。強制的にオフにしないでください。

カルキ除去カートリッジを取り付けない場合は、アダプターでシステムを密封します。



- カートリッジの代わりにアダプターを挿入します。

メンテナンスタイマー

メンテナンス（お手入れ）タイマーでは、自動お手入れプログラムの開始時刻を自由に選択できます。

自動お手入れプログラムは、実行に最長で約 35 分かかる場合があります。

週末、または月曜日から金曜日まで、あるいはは両方に、異なる開始時刻を設定できます。

メンテナンスタイマーを設定する

ドリンクメニューが表示されている状態にします。

- 左 センサーをタッチします。
- 設定、続いて タイマー を選択します。
- メンテナンスのタイマー を選択します。
- 必要であれば設定を変更し、OKで確認します。

開始時刻が保存されました。以後、自動お手入れプログラムは、それぞれの日に希望時刻に開始されます。

自動洗浄と自動カルキ除去をキャンセルする

自動洗浄プログラムはその起動中にキャンセルできます。

自動洗浄プログラムが **5回** 連続で実行されなかった場合、ドリンクの抽出はブロックされます。抽出ユニットの油分除去、ミルクパイプの洗浄、またはその両方が行われると、再びドリンクが作れるようになります。

- オン/オフ ボタン ①をタッチします。

残り時間がディスプレイに表示されます。

自動お手入れをキャンセルする

- キャンセルをタッチします。

洗浄液またはカルキ除去液が、パイプからすすぎ出されます。すすぎには最大 5 分かかります。それが終わると、ドリンクを作ることができます。

こんなとき、どうしたらいい？

日常の使用で発生する本体の性能に関する小さな不具合などは、間違った操作が原因の場合もあります。

以下のトラブルシューティングガイドにより、故障の原因を見つけ、直すことが出来る場合があります。ただし、次の注意点には十分ご注意ください。修理およびその他の作業を非専門技術者が行った場合、使用中に大きな危険を引き起こす可能性があります。電気機器の修理は、必ず地域および国の安全基準に厳密に従って、適任な有資格者が行わなければいけません。

ディスプレイのメッセージ

エラーメッセージは OK で確定する必要があります。そうしないと、問題が解決された場合でもメッセージが表示されます。

ディスプレイに表示される指示に従って、問題を解決してください。

この後、エラーメッセージが再び表示される場合は、ミーレ・カスタマーサービスにお問い合わせください。

問題	原因および対策
F1, F2, F80, F82 F353, F354	内部異常が発生しています。 ■ 電源をオフにします。再度電源をオンにするまで約1時間待ちます。
F74, F77 F225, F226 F235, F353, F354	内部異常が発生しています。 ■ 電源をオフにします。再度電源をオンにするまで約2分間待ちます。

こんなとき、どうしたらいい？

問題	原因および対策
<p>F73 または 抽出ユニット チェック</p>	<p>抽出ユニットが正しく配置できないか、汚れています。コーヒー粉に加圧することはできません。</p> <ul style="list-style-type: none"> ■ 抽出ユニットを取り外せるか確認します。 ■ 抽出ユニットを取り外せる場合は、流水ですすぎます。 <div data-bbox="400 347 879 691" style="text-align: center;"> </div> <ul style="list-style-type: none"> ■ 抽出ユニットのコーヒーガラ排出口を正しい位置に押し込みます (図を参照)。 ■ 水タンクを本体に入れ、ドアを閉めます。抽出ユニットは挿入しないでください。電源をオンにします。 <p>これにより抽出ユニットモーターが初期化され、開始位置に戻ります。</p> <ul style="list-style-type: none"> ■ 抽出ユニットをセットします がディスプレイに表示されたら、抽出ユニットを本体に戻します。 ■ 抽出ユニットを取り外せない場合は、電源をオフにします。約2分待ってから、電源を再度オンにします。
<p>手動お手入れプログラムが途中で中止され、水タンクを押しこみますと表示される。</p>	<p>水タンクに正しく水が入っておらず挿入されていません。</p> <ul style="list-style-type: none"> ■ 正しい記号まで水を入れたことを確認します。 <p>水タンクの記号は、本体のカルキ除去: ☉ と ミルクパイプ洗浄: ☼ お手入れプログラムに必要な水の量を示しています。</p> <ul style="list-style-type: none"> ■ 水タンクの該当する記号まで水を入れ、再度実行します。

こんなとき、どうしたらいい？

問題	原因および対策
<p>給水をチェックして水タンクを空にしてください</p>	<p>給水が機能していません。</p> <ul style="list-style-type: none"> ■ 給水ホースがねじれていないか、止水栓が完全に開いているかを確認します。 ■ 水タンクを取り外して空にします。 ■ 空の水タンクを本体に挿入します。 <p>次のメッセージが表示されます：お待ちください。水タンクが満たされます。。水タンクが満たされます。</p> <p>給水接続をオフにするには、水タンクに水を入れて挿入します。設定：水道水 オフを選択します。</p>
<p>F233</p>	<p>カップセンサーが挿入されていないか、正しく挿入されていないか。</p> <p>中央抽出口が上向きに動き、カップセンサーがカップなどとぶつかった場合、カップセンサーは基準位置を失います。</p> <ul style="list-style-type: none"> ■ メッセージを OK で確定します。 ■ カップセンサーを再び取り付けます。 <p>次回電源がオンされるまで、カップ検出は無効のまま、中央抽出口は最上位置にとどまります。次回電源オン時にカップ検出が再初期化されます。</p>
<p>F 355, F 357-F 362</p>	<p>豆システムを再度セットする必要があります。例えばコーヒー豆が詰まった可能性があります。</p> <ul style="list-style-type: none"> ■ 本体のドアを開け、両方の豆コンテナを取り外します。 ■ 本体のドアを閉めます。 <p>豆システムがセットされました。</p> <ul style="list-style-type: none"> ■ ディスプレイの指示に従います。
<p>F307 または ミルクバルブ を取り外し 清掃 してください</p>	<p>ミルクバルブに異常があります。</p> <ul style="list-style-type: none"> ■ ミルクバルブを取り外して清掃します（「清掃とお手入れ」- 「ミルクバルブを取り外し、清掃する」参照）。

こんなとき、どうしたらいい？

本体の異常な動作

問題	原因および対策
オン/オフ ボタン ①を使って電源を入れても、ディスプレイが暗いままである。	オン/オフボタン ① が十分に長く押されませんでした。 ■ オン/オフ ボタン ① は3秒以上長押ししてください。
	プラグがコンセントに正しく挿入されていません。 ■ プラグをコンセントに挿入します。
	本体、電圧、または別の機器が原因でヒューズが切れています。 ■ 本体のプラグをコンセントから抜きます。 ■ 資格を有する電気技師またはミーレ・カスタマーサービスにお問い合わせください。
電源をオンにしても照明が点灯しない。	照明がオフに設定されています。 ■ 照明をオンにします（「設定」 - 「照明」参照）。
	照明に異常があります。 ■ ミーレ・カスタマーサービスにお問い合わせください。
時刻は表示されているが、☀ センサーと近接センサーが応答しない。	異常ではありません。QuickTouch 機能がオフになっています。ディスプレイ QuickTouch オン を選択すると、電源をオフにしても☀ センサーと近接センサーが反応します。
ディスプレイでの操作に応答しない。	異常があります。 ■ ディスプレイがオフになり本体が再起動するまで、オン/オフボタン ① を長押しします。
本体の電源が突然オフになる。	工場出荷時設定の電源オフ時間（20分）またはご自身で設定された電源オフ時間に達しました。 ■ 必要であれば、新しい電源オフ時間を選択できます（「設定」 - 「タイマー」参照）。
	プラグがコンセントに正しく挿入されていません。 ■ プラグをコンセントに挿入します。
タッチしてもセンサーが反応しない。 本体の操作ができない。	内部異常が発生しています。 ■ 本体の電源プラグを抜いてください。
ドリンクを作っていない、あるいは本体の電源がオフになっているのに、ファンの音が聞こえる。	異常ではありません。 ドリンクを作った後、あるいは本体の電源をオフにした後、内部のファンは内部が十分に除湿されるまで作動し続けます。

こんなとき、どうしたらいい？

問題	原因および対策
抽出ユニットを取り外せない。	<p>抽出ユニットが正しく配置されていません。</p> <ul style="list-style-type: none"> ■ 必要であれば、抽出ユニットのハンドルを開始位置に戻します。本体のドアを閉めます。 ■ 電源をオフにします。 ■ 再度電源をオンにするまで約1分間待ちます。 <p>これにより抽出ユニットモーターが初期化され、開始位置に戻ります。</p> <ul style="list-style-type: none"> ■ 必要であれば、この手順を繰り返します。
中央抽出口の下に容器があるにもかかわらず、ドリンクの抽出が途中で中止される。	<p>異常ではありません。</p> <p>カップセンサーが容器の端を検出できないほど、容器の開口部が広い場合（非常に大きなカップなど）、ドリンクはキャンセルされます。センサーが容器のふちを検出できるように、別の容器を使うか、容器の位置を調節してください。</p>
オン時間 タイマー設定を有効にしたのに、自動的に電源オンにならない。	<p>システムロックが作動しています。</p> <ul style="list-style-type: none"> ■ システムロックを解除してください。 <hr/> <p>曜日が選択されていません。</p> <ul style="list-style-type: none"> ■ タイマーの設定を確認し、必要であれば変更します。 <hr/> <p>3回連続で自動的に電源がオンになったものの、使用されませんでした（休暇で留守等）。</p> <ul style="list-style-type: none"> ■ 電源をオンにし、ドリンクを抽出します。 <hr/> <p>自動カルキ除去が行われている間は、オン時間タイマーによる電源オンはされません。異常ではありません。別のタイマー設定を選択してください。</p>
お湯やティーを作る際に、水の代わりに蒸気が抽出される。	<p>間違った高度が設定されている可能性があります。</p> <ul style="list-style-type: none"> ■ 高度の設定を変更します（設定 高度）。 ■ 必要であれば、ドリンクの温度設定を変更することもできます（ドリンク パラメーター）。
ディスプレイが見にくい、あるいは読み取れない。	<p>ディスプレイの明るさの設定が低すぎます。</p> <ul style="list-style-type: none"> ■ その設定を変更します（「設定」参照）。
ディスプレイは点灯するが、本体はヒートアップされず、ドリンクが作れない。	<p>ショールーム用のデモモードが有効になっています。</p> <ul style="list-style-type: none"> ■ デモモードを無効にします（「設定」参照）。

こんなとき、どうしたらいい？

自動洗浄や自動カルキ除去の異常

問題	原因および対策
電源オンすると、自動洗浄や自動カルキ除去が実行できないというメッセージが表示される。	<p>コーヒーマシンは操作の準備ができていませんでした。水タンク、ドリフトトレイ、抽出ユニット、中央抽出口など、すべての取り外し可能な部品がすべて取り付けられている必要があります。</p> <p>水タンクは、少なくともカルキ除去の記号 ☉まで水道水で満たされていませんでした。</p> <p>本体のドアが閉まっていませんでした。</p> <ul style="list-style-type: none">■ メッセージを OK で確認します。■ 次の自動洗浄や自動カルキ除去プロセスの前に、本体の準備ができていることを確認します。
	<p>開始時刻に本体の電源がオフになっていませんでした。</p> <p>自動お手入れプログラムは、本体の電源がオフになっている場合にのみ開始されます。</p> <ul style="list-style-type: none">■ メッセージを OK で確認します。■ 必要であれば、開始時刻を変更します。
使用可能なカルキ除去カートリッジが取り付けられているのに、カルキ除去と表示される。ドリンクを作ることができない。	<p>お住まいの地域の水の硬度や使い方によっては、時々お手入れプログラムを使ってのカルキ除去を行う必要があります。</p> <p>その際には、ミーレカルキ除去剤を使用する必要があります。</p> <ul style="list-style-type: none">■ お手入れプログラムを使ってカルキ除去を行います（「清掃とお手入れ」 - 「本体のカルキ除去を行う」参照）。
電源オンすると、自動洗浄は実行できませんでした。自動洗浄(時間分)を今実行しますか? そうでない場合自動洗浄がずっとオフになります。または自動お手入れは実行できませんでした。自動お手入れのなかの自動洗浄(時間分)を今実行しますか? そうでない場合自動お手入れの自動洗浄がずっとオフになります。と表示され、ドリンクが作れない。	<p>自動洗浄が5回連続で実行できませんでした。</p> <p>今後も自動的にミルクパイプの洗浄と抽出ユニットの油分除去を実行させたい場合は、以下のように入力してください。</p> <ul style="list-style-type: none">■ 自動お手入れの準備ができていることを確認します（「自動洗浄とカルキ除去」参照）。■ OK をタッチして、自動洗浄を開始します。 <p>いいえ を選択して自動洗浄をオフにした場合は、ミルクパイプの洗浄と抽出ユニットの油分除去は手動で行う必要があります（「清掃とお手入れ」参照）。このためには、ミルクパイプ用洗剤とコーヒーマシン用洗浄剤（タブレット）が必要です。</p>

こんなとき、どうしたらいい？

期待通りの結果にならない

問題	原因および対策
コーヒーの温度が低い。	カップが予熱されていません。 カップが小さく、側面が厚いほど、予熱することが重要になります。 ■ カップをお湯などで予熱します。
	抽出温度の設定値が低すぎます。 ■ 抽出温度を高く設定します。
	抽出ユニットのフィルターが詰まっています。 ■ 抽出ユニットを取り外し、手洗いで清掃します。 ■ 抽出ユニットの油分除去をします。
コーヒーグラインダーの音がいつもより大きい。	挽きプロセス中にコーヒー豆コンテナが空になりました。 ■ コーヒー豆コンテナに新しい豆を入れます。
	コーヒー豆の中にプラスチックや石などの異物がまじっている可能性があります。 ■ すぐに電源をオフにします。ミーレ・カスタマーサービスにお問い合わせください。
コーヒーがカップに注がれる速度が速すぎる。	コーヒー豆の挽き方が粗すぎます。 ■ グラインダーの設定を細かめにする（「グラインダーの設定」参照）。
コーヒーがカップに注がれる速度が遅すぎる。	抽出ユニットが詰まっています。 ■ 抽出ユニットの油分除去を行います（「清掃とお手入れ」 - 「抽出ユニットの油分除去と内部の清掃を行う」参照）。
コーヒーやエスプレッソにクレマがない。	コーヒー豆が新鮮ではありません。焙煎したコーヒー豆を長時間開いたまま保管すると、炭酸ガスがコーヒー豆から徐々に逃げていきます。抽出時でクレマが作られなくなってしまいます。 もちろん、コーヒー豆はまだ使うことができます。

こんなとき、どうしたらいい？

問題	原因および対策
<p>コーヒーの味が薄い。ガラ受けコンテナのコーヒー粉がどろどろで粒が大きい。</p>	<p>グラインダーに入っていくコーヒー豆の量が不十分なため、コーヒーの抽出が少なくなっています。</p> <p>深煎りコーヒーを使っていますか？</p> <p>このタイプのコーヒー豆は、通常より多くの油を含んでいます。油が豆コンテナ内にくっついて豆の流れを妨げることがあります。</p> <p>非常に大きなコーヒー豆や、サイズにばらつきのあるコーヒー豆を使っていますか？</p> <p>豆がくさび状になって詰まったりして、「豆の橋」ができてしまっている可能性があります。</p> <ul style="list-style-type: none"> ■ 深煎りで油の多いコーヒー豆を使っている場合は、より頻繁に豆コンテナを清掃してください。 ■ 使っているコーヒー豆が非常に大きかったりサイズにばらつきがある場合は、豆コンテナを少し引き出して振ってみてください。 ■ 必要であれば、別の種類のコーヒーを使用してください。
<p>コーヒーが両方の抽出口から均等に抽出されない。ミルクが加熱時に飛び散ることがある。</p>	<p>中央抽出口にコーヒーがすが付着して抽出を妨げています。</p> <ul style="list-style-type: none"> ■ 中央抽出口を分解して部品（ステンレスカバーを除く）を食器洗い機で洗浄します。 <p>この洗浄は 週1回行ってください。</p>
<p>フォームミルクの粘度が期待通りにならない。</p>	<p>ミルクの温度が高すぎます。高品質のフォームミルクを作るには冷たいミルク（10° C 未満）が必要です。</p> <ul style="list-style-type: none"> ■ ミルクジャグ内のミルクの温度を確認します。 <p>ミルクパイプが詰まっているか、ミルクバルブが汚れているか、その両方です。</p> <ul style="list-style-type: none"> ■ ミルクバルブを取り外し、洗浄します。

こんなとき、どうしたらいい？


問題	原因および対策
<p>コーヒードリンクが中央抽出口からゆっくりと滴るようにはか出てこない。</p>	<p>本体を非常に集中的に使用したため、抽出ユニットが詰まっています。または抽出ユニットを定期的に取り外して手洗いされていないか、その両方です。</p> <ul style="list-style-type: none">■ 洗浄カートリッジが取り付けられている場合は、まず自動洗浄をオフにします（設定 自動洗浄）。■ コーヒーマシン用洗浄剤(タブレット)を 1個使い、抽出ユニットの油分除去 お手入れプログラムを実行します（「清掃とお手入れ」-「抽出ユニットの油分除去と内部の清掃を行う」参照）。  <ul style="list-style-type: none">■ 抽出ユニット内のフィルターを入念に清掃することが特に重要です。■ 必要であれば、ドリンクを作る前に、自動洗浄 をオンにします。 <p>それをしないと、ミルクパイプ洗浄と抽出ユニットの油分除去 お手入れプログラムを再度実行する必要があります。</p>

これらの製品やその他の便利なアクセサリーは、ミーレオンラインショップ、ミーレ（巻末参照）、ミーレ販売店にてご注文いただけます。

- **マイクロファイバークロス**
指紋と軽い汚れの除去用
- **コーヒーマシン・ミルクパイプ用洗剤**
ミルク抽出システムの洗浄用
- **コーヒーマシン用洗浄剤**
抽出ユニットの油分除去用のタブレット
- **コーヒーマシン用洗浄カートリッジ
AutoCleaner**
ミルクパイプと抽出ユニットの自動洗浄用
- **コーヒーマシン用カルキ除去カートリ
ッジ**
自動カルキ除去用
- **カルキ除去剤**
手動カルキ除去用のタブレット


設置

給水接続

 本製品が正しく接続されていない場合、けがや本製品の損傷のおそれがあります。

本製品を正しく接続しなかった場合、人体への危害や物的損傷を招くおそれがあります。

本製品の給水接続は、「設置・施工手順書」に従い、適切な有資格者のみが行ってください。

 汚染された水による健康被害や損害のおそれがあります。

給水する水の質は、本製品を使用する国における飲料水の要件に適合していなければなりません。

本製品を飲料用の給水に接続します。

給水への接続は、本製品が設置される国の基準に適合していなければなりません。本製品に水を供給するために使用されるすべての部材とシステムも、その国で適用される基準に適合していなければなりません。

本製品は、新鮮な水の水道管に直接接続してください。

水が滞留する可能性のある給水設備には、本製品を接続しないでください。ドリンクの風味が損なわれる可能性があります。

本製品は IEC 61770 および EN 61770 の要件に準拠しています。

本製品は冷水の給水にのみ接続してください。

作動給水圧は 100-1000 kPa (1-10 bar) の範囲内である必要があります。

必要時に給水が遮断できるよう、本製品のステンレスホースとご家庭の給水管の間に、必ず止水栓を設けてください。本製品の設置後も、止水栓に簡単にアクセス可能な状態にしてください。

本体にステンレスホースを接続する


付属のステンレスホースのみを使用してください。ステンレスホースを短くしたり、延長したり、別のホースに交換しないでください。

異常のあるステンレスホースの交換には、ミーレ純正のホースのみを使用してください。この食品用ステンレスホースは、ミーレオンラインショップ、ミーレ（巻末参照）、ミーレ販売店にてご注文いただけます。

付属のステンレスホースは長さ 1.5 m です。

- 本体背面にある給水接続部からカバーキャップを取り外します。
- ステンレスホースの **角のある** 方の端に、ワッシャーがあるかどうかを確認します。ワッシャーがない場合は、ワッシャーを取り付けます。
- ステンレスホースのカップリングナットを、本体側の栓に締め付けます。
- ねじ式の接続部が正しく接続され、漏れないことを確認します。

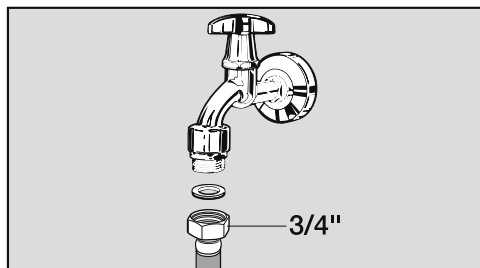
給水接続する

 必ず別刷の「設置・施工手順書」に従って接続をしてください。給水に接続する前に、本体を主電源から外します。給水に接続する前に、止水栓を閉じておきます。

本製品の設置後も、止水栓に簡単にアクセス可能な状態にしてください。

給水接続用のステンレスホースは3/4"止水栓と接続できるよう設計されています。

- ワッシャーが取り付けられていることを確認してください。なければ、ワッシャーを取り付けます。



- ステンレスホースを止水栓に接続します。
- しっかりとねじ込まれていることを確認します。
- 止水栓をゆっくり開き、給水接続の漏れがないか確認します。
必要であれば、ワッシャーと接続部の位置を調整します。

これで、本体の設置を続行できます。

設置

電源接続

本製品を接続する前に、型式表示シールに記載の数値（電圧と周波数）が主電源と一致していることを確認してください。

本製品への損傷のリスクを避けるために、この数値は一致していなければなりません。ご不明な点は、資格を有する電気技術者にご相談ください。

電圧と周波数は、本体内の型式表示シールに記載されています。これらが主電源と一致することを確認してください。本製品への損傷を避けるために、この数値は一致していなければなりません。正しいヒューズ定格も順守する必要があります。本製品には、主電源への接続のための電源コードが付属しています。

可能であれば、コンセントに簡単にアクセスできる状態にしてください。設置後にコンセントにアクセスできない場合は、必ず電源を遮断する別の方法を用意する必要があります。

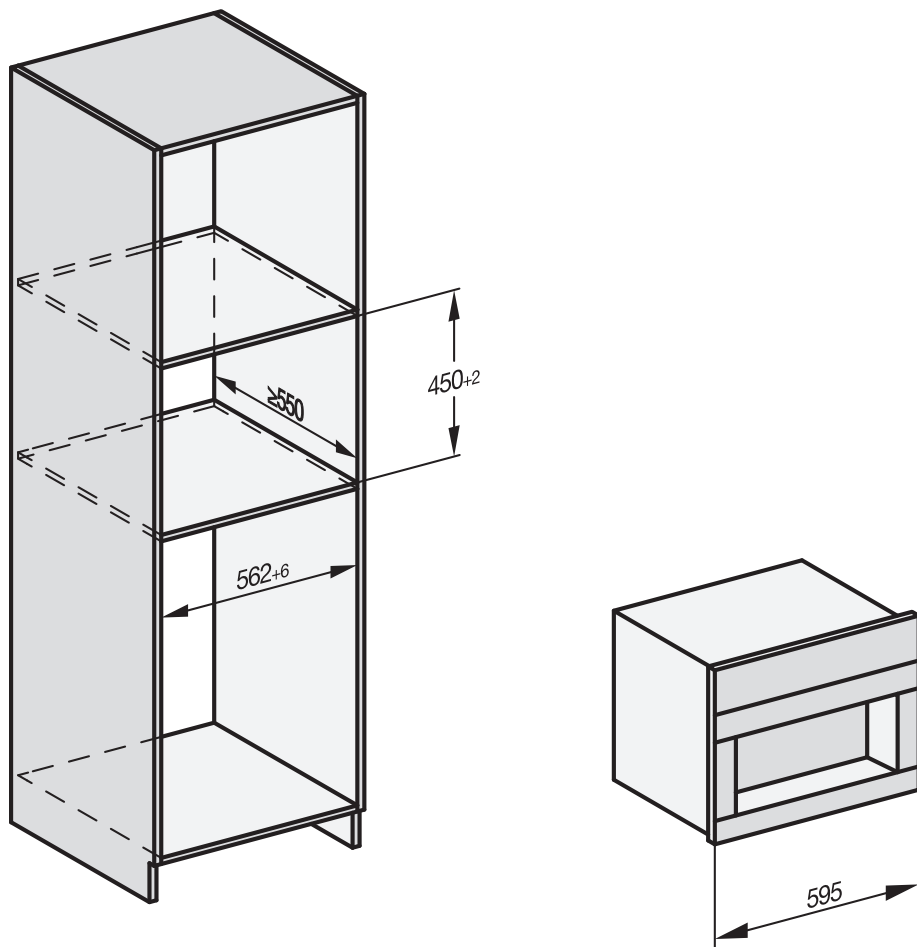
本製品は「**節電タップ**」で使用しないでください。本製品に供給される電力が減り、オーバーヒートを引き起こします。

ビルトイン寸法

トールキャビネットに設置する

設置高さは最低 850 mm 確保してください。

すべての寸法は mm 表示です。

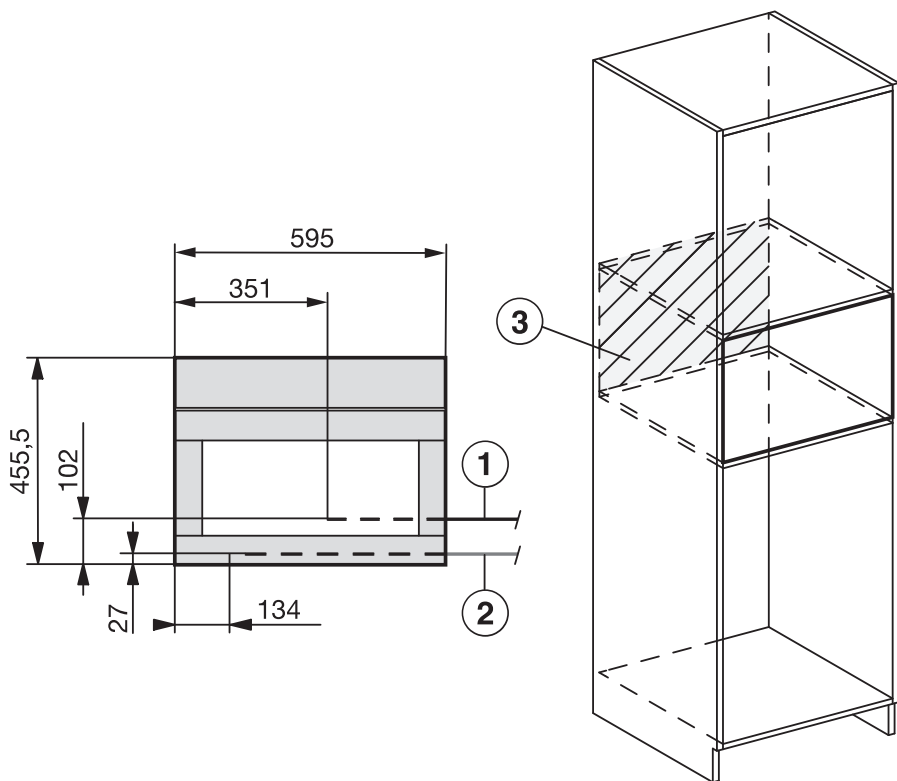


本製品は、ミーレの他のビルトイン機器と組み合わせることができます。この場合、本製品との間に十分な幅のある棚板を置く必要があります。本製品と組み合わせ可能なミーレ・ビルトインウォーマーの場合は、間に棚板を置く必要はありません。

設置

設置と接続

すべての寸法は mm 表示です。



- ① 電源コード
- ② 給水接続
- ③ このエリアに電源や給水接続を設けないこと

ビルトイン設置する

! 誤った操作によりがををする危険があります。

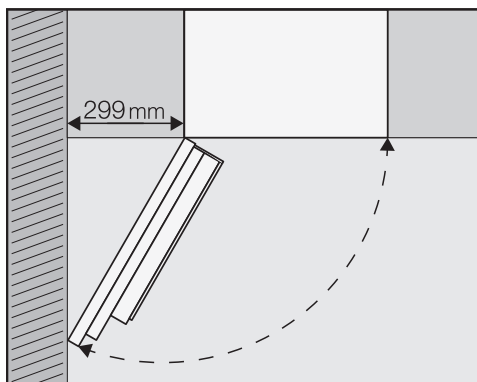
ビルトインされていない製品は安全ではなく、けがを引き起こす可能性があります。本製品はビルトインされていない限り、操作しないでください。

! 誤った操作により損傷する危険があります。

周辺温度範囲が順守されていないと、本製品が正しく機能しない場合があります。本製品は、周辺温度が $+16^{\circ}\text{C}$ から $+38^{\circ}\text{C}$ である場合のみ使用できます。

設置高さは最低 850 mm 確保してください。

左側の豆コンテナを取り外せるように、ドア開口角度は 120° 以上確保する必要があります。



壁などと本製品の間になくとも 299 mm のスペースがあることを確認してください。ドアを開けて左側の豆コンテナ（ドアの最低開口角度 120° ）を取り出す場合にこのスペースが必要です。

設置には TX20 ドライバーが必要です。

ヒント: 開口部分の高さに、本体を一時的に置く場所があると便利です。これにより、電源接続と給水接続がしやすくなります。

給水と電源の接続

「給水接続」および「電源接続」に記載されている情報を確認してください。

- 本体を給水と電源に接続します。

本体の組み込みと調整

本体を開口部に押し込むとき際に、電源コードや給水接続を挟んだり傷つけたりしないよう注意してください。

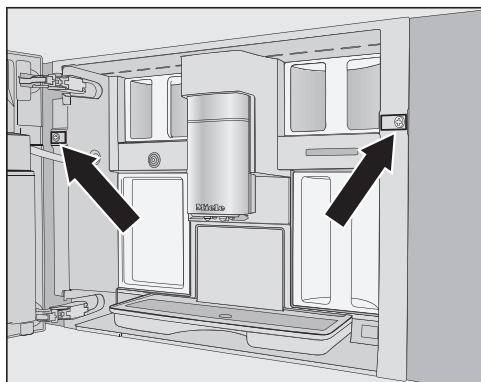
- 抵抗を感じるまで、本体を開口部に押し込みます。
- 本体の高さを確認し、開口部の中心に水平に設置されていることを確認します。本体の位置調整をします。

本体の位置調整を、ドアヒンジの調節によって行うことは絶対にしないでください。ミルクジャグの正しく取り付けられず、ミルクを作るプロセスが妨げられてしまいます。

本体をキャビネットにネジで固定します。

- 本体のドアを開けます。

設置



TX20 (25 mm) ネジ 2 個が本製品に付属しています。

- 付属のネジを使って、キャビネットの側壁に本体を固定します。両方のネジを手で締めます。

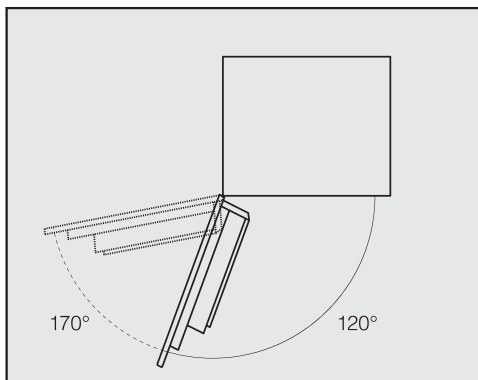
ヒント: 左側のネジを取り付けやすくするために、ドアの開口部リミッターを外し、ドアの開口角度を約 170° に広げることができます（「ドア開口部リミッター」参照）。本体の周辺に十分なスペースがあり、本体のドアが近くの壁などにぶつからないことを確認してください。

- 本体の稼働チェックを行います。

ドア開口部リミッター

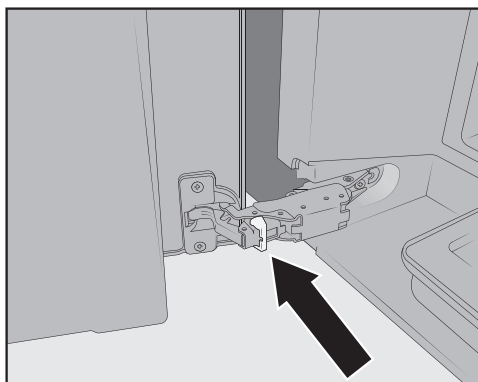
ドアヒンジには、ドアの開口角度を約 120° に制限するドア開口部リミッターが装備されています。これにより、ドアが近くの壁にぶつかったり、開けたときに破損したりするのを防ぐことができます。

ドア開口部リミッターを外して、開口角度を約 170° に広げることができます。これにより、豆コンテナの取り外しなどがしやすくなります。



ドア開口部リミッターを外す

ドアの大きな開口角度のための十分なスペースがあり、ドアが近くの壁に当たらないことを確認してください。



- ドア開口部リミッターをヒンジから取り外します（ドライバーなどを使ってかき出します）。

ドア開口角度が約 170° 度に広がります。

著作権とライセンス

ミーレは、機器の運用および操作用として、いわゆるオープンソースライセンスの対象とならない、独自およびサードパーティ製ソフトウェアを使用しています。本ソフトウェアおよびソフトウェアコンポーネントは著作権により保護されています。ミーレおよびサードパーティの著作権は尊重していただく必要があります。

さらに、本機器にはオープンソースライセンスに基づき配布されるソフトウェアコンポーネントが含まれています。ここに含まれるオープンソースコンポーネントに関しては、機器の「**設定 | 法的情報 | オープンソースライセンス**」、関連する著作権に関する注意事項、各時点で有効なライセンス規約のコピーおよびその他の情報を参照してください。そこに記載されたオープンソースライセンス規約の賠償責任および保証条件は、それぞれの権利者との関係においてのみ適用されます。

特に、本機器には、GNU General Public License、バージョン2、またはGNU Lesser General Public License、バージョン2.1の下で著作権者によってライセンスが付与されたソフトウェアコンポーネントが含まれています。機器のご購入日または納入日からそれぞれ最低3年間、ミーレは機器に含まれ、GNU General Public License、バージョン 2またはGNU Lesser General Public License、バージョン 2.1の下でライセンスを付与されたオープンソースコンポーネントの機械読み取り可能なソースコードのコピーを、データ媒体（CD-ROM、DVD、またはUSBメモリ）でユーザーおよび第三者に提供します。このソースコードを入手するには、製品名、シリアル番号、購入日をメールで（info@miele.com）または下の宛先までご連絡ください。

Miele & Cie. KG
Open Source
GTZ/TIM
Carl-Miele-Straße 29
33332 Gütersloh (ドイツ)

GNU General Public License、バージョン2、またはGNU Lesser General Public License、バージョン2.1の条件に基づく著作権者のための限定保証にご注意ください。

This program is distributed in the hope that it will be useful, but WITHOUT ANY WARRANTY, without even the implied warranty of MERCHANTABILITY of FITNESS FOR A PARTICULAR PURPOSE. See the GNU General Public License and GNU Lesser General Public License for more details.

アフターサービスと保証

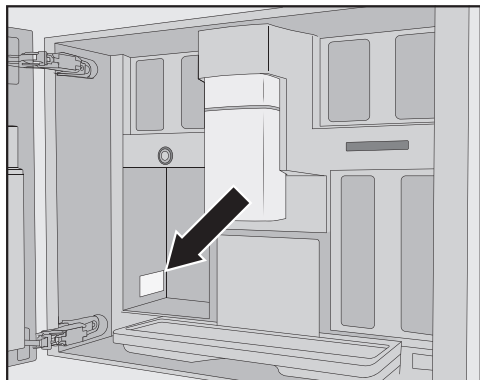
故障の際の連絡先

お客様では対応できない故障が発生した場合は、ミーレ代理店またはミーレ・カスタマーサービスにご連絡ください。

ミーレ・カスタマーサービスの連絡先情報は、本冊子の最終ページにあります。

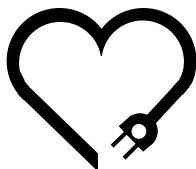
トレーニングの目的で、電話による通話をモニターし、録音する場合がございます。また本冊子に記載されているようなお客様が対応できる故障でのサービス訪問でも、サービス料金が適用されることにご留意ください。

ミーレにご連絡いただく際は、お使いの機器の型番と製造番号をご用意ください。この情報は、型式表示シールに記載されています。



保証条件と保証期間

ご使用の製品に同梱されている保証書を参照してください。ご不明な点がございましたら本冊子の最終ページに記載されている弊社カスタマーサービスまでお問い合わせください。



愛情点検

長年ご使用のコーヒーマシンの点検を！

ご使用の際、このような症状はありませんか？

- 電気コードや差し込みプラグが異常に熱くなる。
- スイッチを入れてもときどき運転しない時がある。
- 運転中に異常な音がする。
- 本体ケースが変形していたり、異常に熱い
- 異常な臭いがしたり煙が出る。
- 機器に触るとピリピリと電気を感じることもある。
- その他の異常や故障がある。




●使用を中止してください●

このような場合、事故防止のため、スイッチを切りコンセントから差し込みプラグを抜いて、必ずお求めの販売店に点検・修理をご相談ください。ご自分での修理は危険な場合がありますから、絶対になさらないでください。


ご不明な点は下記までお問い合わせください。

ミーレ・ジャパン株式会社

カスタマーサービス 固定電話からはフリーダイヤル

 0120-310-647

携帯電話からはナビダイヤル

 0570-096-300

〒153-0063 東京都目黒区目黒1-24-12 オリックス目黒ビル4階

www.miele.co.jp

CVA 7845

ja-JP

M.-Nr. 11 860 790 / 00