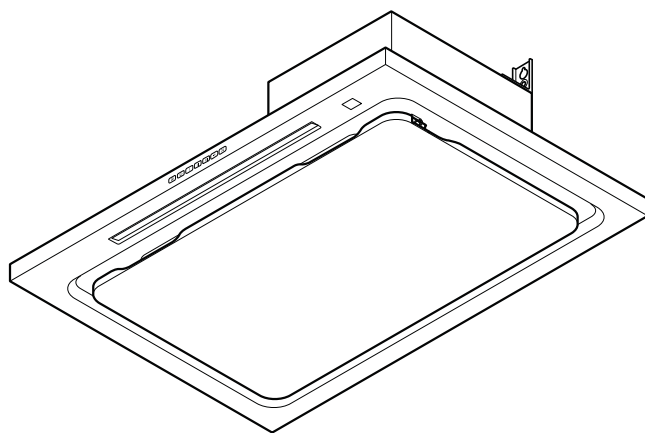


レンジフード

取扱説明書



機種により多少デザインが異なる場合があります。
イラストは壁タイプを示します。

もくじ

| | |
|--------------|-------|
| 安全上のご注意 | 2～3 |
| 使用上のお願い | 4 |
| 使いかた | 5～7 |
| 各部のなまえ | 5 |
| 操作スイッチ | 6～7 |
| お手入れのしかた | 8～14 |
| 取りはずしのしかた | 9 |
| 組み立てのしかた | 10 |
| お手入れのしかた | 11 |
| ファンのお手入れのしかた | 12～14 |
| 故障かなと思ったら | 15 |
| 仕様 | 16 |
| アフターサービス | 17 |
| 修理を依頼されるときは | 18 |

販売店・工事店様へ：
この取扱説明書は取り付け後、
施主様へ必ずお渡しください。

このたびはレンジフードをお買い上げいただき、まことにありがとうございます。
ご使用前に必ずこの取扱説明書をよくお読みになり、正しくご使用ください。
お読みになったあとは取付説明書とともにいつでも見られるところに大切に保管してください。

1B02 3181



安全上のご注意

ご使用前に、この「安全上のご注意」をよくお読みのうえ、正しくお使いください。
ここに示した注意事項は、製品を安全に正しくお使いいただき、あなたや他の人々への危害や損害を未然に防止するためのものです。
また注意事項は、危害や損害の大きさと切迫の程度を明示するために、誤った取り扱いをすると生じることが想定される内容を「警告」「注意」の2つに区別しています。
いずれも安全に関する重要な内容ですので、必ず守ってください。



警告

：人が死亡または重傷を負う可能性が想定される内容。



注意

：人が傷害を負う可能性および物的損害のみの発生が想定される内容。

お読みになったあとは、お使いになる方がいつでも見られるところに必ず保管してください。

絵表示の例



○ 記号は禁止行為であることを告げるものです。図の中や近傍に具体的な禁止内容（左図の場合は分解禁止）が描かれています。



● 記号は行為を強制したり指示する内容を告げるものです。図の中に具体的な指示内容（左図の場合は電源プラグをコンセントから抜いてください）が描かれています。

警告



分解・修理
改造禁止

● 修理技術者以外の方は、絶対に分解したり修理・改造はしないこと
発火・感電したり、異常動作してけがをするおそれがあります



操作禁止

● ガス漏れのときは、スイッチを操作しないこと
爆発・引火のおそれがあります



濡れ手禁止

● 電源プラグは、ぬれた手で抜き差ししないこと
感電やけがをするおそれがあります



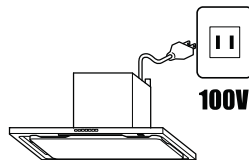
使用禁止

● 市販のフィルターを使用しないこと
引火により火災の原因になります
また、吸い込みが悪くなり、異音・振動が発生するおそれがあります



使用禁止

● 交流 100 V 以外では使用しないこと
火災・感電の原因になります



プラグを
抜く

● お手入れの際は、必ず電源プラグをコンセントから抜く、または分電盤のブレーカーを切ること
感電やけがをするおそれがあります

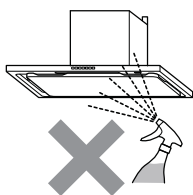


分電盤



水かけ禁止

● 電気部品（モーター・スイッチ等）は、水・洗剤等の液体につけたりかけたりしないこと
ショート・感電のおそれがあります



ほこりを
とる

● 電源プラグは、刃および刃の取付面にほこりが付着している場合はよくふくこと
火災の原因になります

安全上のご注意

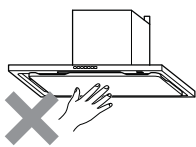
⚠ 注意



接触禁止

- 調理中は、スイッチ以外に触れないこと

部品などが落下して、やけどやけがをするおそれがあります



運転停止

- 調理中、油に火がついたときは、運転を止めること

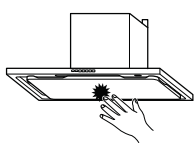
運転をしていると、火の勢いがより強くなり火災の原因になります



接触禁止

- 運転中は、指や物を絶対に入れないこと

けがをするおそれがあります



プラグを抜く

- 長期間ご使用にならないときは、必ず電源プラグをコンセントから抜く、または分電盤のブレーカーを切ること

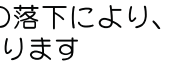
絶縁劣化による感電や漏電火災の原因になります



使用禁止

- レンジフードに異常な振動が発生した場合、使用しないこと

レンジフードや部品の落下により、けがをするおそれがあります



プラグを持って抜く

- 電源プラグを抜くときは、電源コードを持たずに必ず先端の電源プラグを持って引き抜くこと

電源コードにキズが付き、火災や感電の原因になります



禁止

- レンジフードの上に物を置かないこと

落下によりけがをしたり、火災や故障の原因になります



手袋をする

- お手入れの際は、必ず厚手の手袋をすること

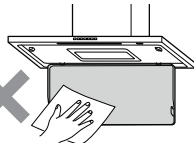
鋼板の切り口や角でけがをするおそれがあります



禁止

- 整流板を取りはずさず、図のような状態でお手入れをしないこと

落下するとけがをしたり、部品のキズ・変形の原因になります



両手で支える

- 部品の取り付けまたは取りはずしの際は、部品を落とさないように両手でしっかりと支えること

落下するとけがをしたり、部品のキズ・変形の原因になります



直視禁止

- 点灯中のランプを直視しないこと

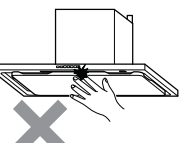
目を傷めるおそれがあります



接触禁止

- ランプ周辺には、手を触れないこと

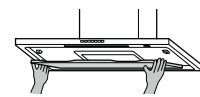
高温になるため、やけどをするおそれがあります



取付注意

- お手入れの際にはずした部品は、確実に取り付けること

落下によりけがをするおそれがあります



使用上のお願い

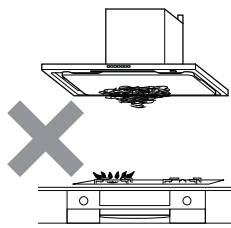
- 調理機器を使用するときは、必ずレンジフードを運転してください

運転しないとレンジフード内の温度が上がり、製品の損傷や高熱による故障の原因になります



- 調理機器の空焚きは絶対にしないでください

レンジフードの損傷や高熱による故障の原因になります



- エアコンの風が直接あたらないようにしてください

風を受けると、吸い込みが悪くなります
オープンな場所では特にレンジフードから漏れやすくなります

- レンジフード周辺は、扉や窓などから入る風の影響を受けないようにしてください

煙の捕集性能が悪くなる場合があります

- 調理機器使用時はレンジフード表面や壁パネルに結露（水滴）が生じることがあります

その際は滴下する前にふき取ってご使用ください

特に冬期など気温の低い状況やIHクッキングヒーター使用時は、結露が発生しやすくなります
また、調理機器のグリルご使用時は、グリル排気口から出る煙によって、壁パネルもしくはレンジフード表面が結露することがあります

- 整流板をはずして使用しないでください

吸い込みが悪くなります

- テレビ・エアコンなどのワイヤレス発信器を操作しているときは、換気連動システムが正常に動作しない場合がありますが、故障ではありません

- 連動信号受信部と照明器具を近づけすぎないでください

照明器具が連動信号受信部から1m以内に設置された場合、リモコン操作や調理機器との連動機能が正常に動作しないことがあります

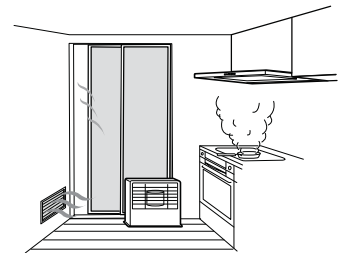
- レンジフードのランプを点灯しているとき、近くでテレビやラジオを使用されると、雑音が入る場合があります

その際はテレビやラジオを遠ざけるか、またはテレビやラジオの向きを変えてください

- ランプは明るくなるまでに時間がかかります
また、点灯後しばらくは明るさや光色が若干変化します

- レンジフードの運転中は給気をおこなってください

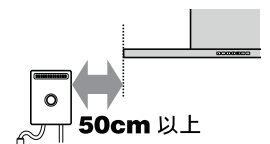
レンジフードの反対側の壁に空気の入入口を設けるか、部屋の扉を少し開けてください
空気の取り入れが不十分ですと換気性能が低下したり、レンジフードに異音・振動が発生する場合があります



- 湯沸器はレンジフードから50cm以上離してください

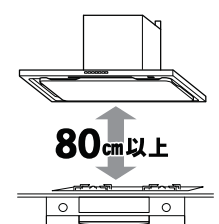
レンジフードの下部には湯沸器を絶対に取り付けないでください

損傷や高熱による故障の原因になります



- 調理機器の真上、80cm以上に取り付けてあるか確認してください

火災予防のため、火災予防条例ではグリルフィルターの下端が調理機器の真上、80cm以上必要です



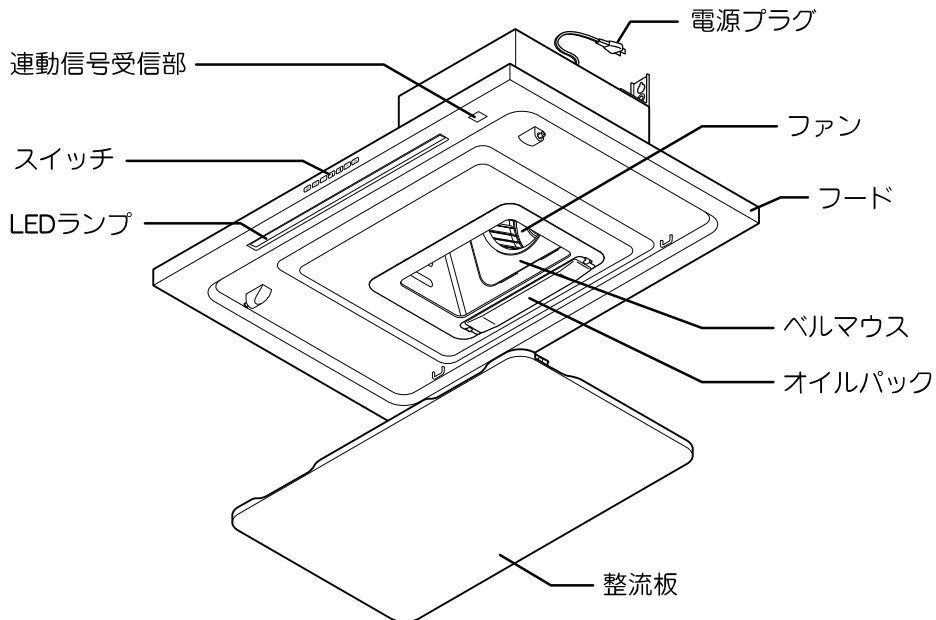
使いかた

各部のなまえ

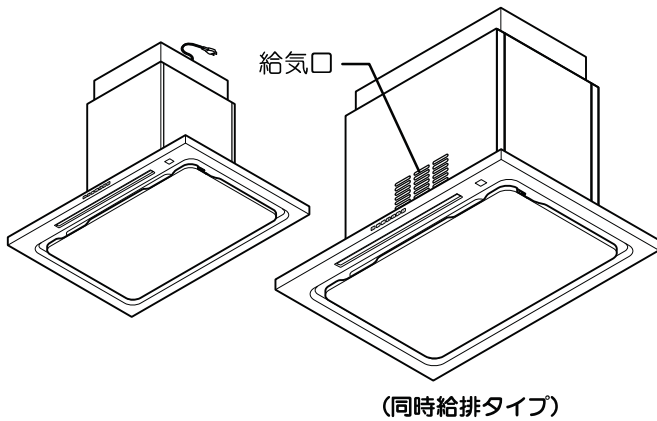
◆LEDランプについて

本製品は照明にLEDを使用しています。
低消費電力、高寿命なため経済的です。

後壁面取付タイプ

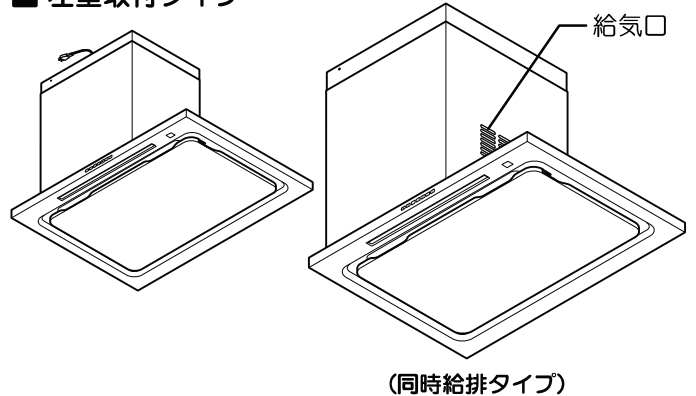


天井取付タイプ (センターフード)

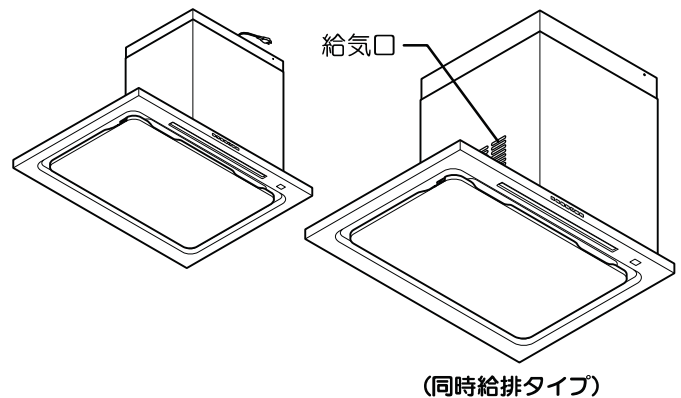


横壁面取付タイプ (サイドフード)

■ 左壁取付タイプ



■ 右壁取付タイプ



使いかた

操作スイッチ

※レンジフードの操作には別売リモコンスイッチ
(品番: AR-1) もご使用になれます。

I II III 運転・風量切替スイッチ

いずれかのスイッチを押すと、押したスイッチが点灯し、その風量で運転を開始します。

- I 「弱」… 煙などが少ないとき、静かに運転したいとき。
- II 「中」… 煙などが少ないとき。
- III 「強」… 煙などが多く出るとき、早く換気したいとき。

同時給排について

運転・風量切替スイッチを押して運転状態にした場合、排気と同時に給気がおこなわれ、レンジフードの給気口から外気が導入されます。運転状態で外気の導入を停止することはできません。



I 切スイッチ

運転中にスイッチを押すと、直ちに運転を停止します。
常時換気に設定している場合は常時換気運転に切り替わります。

● スイッチを「ロック」する ※ リモコンでの操作はできません。

スイッチを長押し(約3秒間)すると、操作機能全てを停止し、操作スイッチを「ロック」します。

「ロック」中は I と III が交互に点滅します。

スイッチのロック



● 「ロック」を解除する ※ リモコンでの操作はできません。

「ロック」中にスイッチを長押し(約3秒間)すると、「ロック」を解除し通常の状態に戻ります。

※ 解除後は必要に応じて各種機能の再操作をしてください。

ロックを解除



スイッチがロックしていると…

操作スイッチを押しても「ピピピッ」と警告音が鳴り、I と II が交互に点滅します。操作スイッチの他、リモコンスイッチや調理機器との連動も受け付けません。

使いかた

照明スイッチ

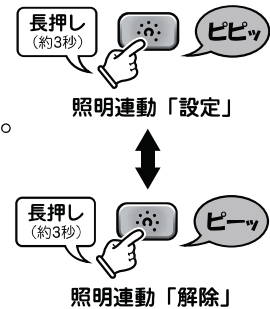
● 照明を点灯／消灯する

スイッチを押すと照明が点灯します。押すたびに点灯／消灯を繰り返します。

● 照明連動を設定／解除する ※ リモコンでの操作はできません。

停止または常時換気運転中にスイッチを長押し（約 3 秒間）すると、「照明連動」を解除します。

スイッチを長押しするたびに解除／設定を繰り返します。



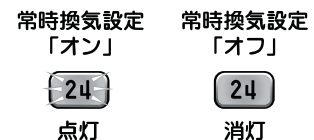
24 常時換気スイッチ

本製品は建築基準法による住宅の常時換気をおこなう設備として使用できます。調理やお手入れの際を除き、連続換気ができます。

● 常時換気運転を設定する

運転停止中に押すと、常時換気運転に設定します。

設定中は通常運転停止後（運転スイッチ「切」後、タイマー運転後、切り忘れ防止タイマー後）に微弱風量で運転します。



● 常時換気運転を解除する

常時換気運転中にスイッチを長押し（約 3 秒間）すると、常時換気運転を停止します。

タイマースイッチ

運転中にタイマースイッチを押すと、タイマー運転に切り替わります。再度スイッチを押すと、通常運転に変わります。



タイマー運転

運転中にタイマー運転に設定すると、その時から 3 分間運転し続けたあと、自動的に運転を停止します。

常時換気に設定している場合は、常時換気運転に切り替わります。

調理後のにおいやファンについての油汚れを落としますので、調理が終わった後にご使用ください。

切り忘れ防止タイマー

このレンジフードは、最後に操作したときから約 5 時間運転し続けると自動的に運転を停止し、照明を消灯します。再び運転するときは、**I** **II** **III** いずれかのスイッチを押してください。

調理機器との連動機能

調理機器が換気連動機能付の場合、次の動作をおこないます。

- 調理機器を点火すると、レンジフードは自動的に「中」風量で運転します。
この状態からレンジフードのスイッチ操作（切、風量切替、タイマー、照明）がおこなえます。
- 調理機器を消火すると、レンジフードはそのままの風量でタイマー運転に切り替わります。
- レンジフードの風量調節および照明の入／切などの操作は、調理機器の操作パネルでもおこなえます。
（詳細については調理機器の取扱説明書をご覧ください。）
* 調理機器に付属している取扱説明書の記載内容と異なる場合があります。

※ 対応する調理機器は NEC フォーマットの赤外線信号（38kHz）を発信する機種に限定されます。
調理機器のお問い合わせ・お求めは各調理機器メーカーへお尋ねください。

お手入れのしかた

警告



濡れ手禁止

- 電源プラグは、ぬれた手で抜き差ししないこと
感電やけがをするおそれがあります



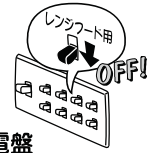
水かけ禁止

- 電気部品（モーター・スイッチ等）は、水・洗剤等の液体につけたりかけたりしないこと
ショート・感電のおそれがあります



プラグを抜く

- お手入れの際は、必ず電源プラグをコンセントから抜く、または分電盤のブレーカーを切ること
感電やけがをするおそれがあります



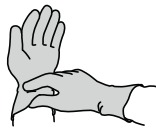
分電盤

注意



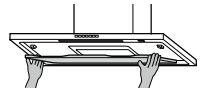
手袋をする

- お手入れの際は、必ず厚手の手袋をすること
鋼板の切り口や角でけがをするおそれがあります



取付注意

- お手入れの際にはずした部品は、確実に取り付けること
落下によりけがをするおそれがあります



お手入れの際のお願い

- 調理直後のお手入れはしない
・ 調理直後はレンジフードが熱くなっている場合がありますのでご注意ください。
- お手入れはこまめにする
・ 油が付着した状態で長期間ご使用になりますと、酸化した油で塗装面が変質して塗装はがれの原因になります。
【変質がひどいと擦っただけではがれることがあります。】
早めにおそうじいただきますと、汚れも簡単に落とせると同時に塗装面の劣化も防げます。
- 中性洗剤を使う
・ おそうじの際には台所用中性洗剤をご使用ください。右図のものを使用されますと塗装面が変色したり、キズが付いたり、はがれたりするおそれがあります。
汚れがひどく、アルカリ性洗剤を使われる場合は、洗剤に表示されている使用上の注意をよくお読みになって、目立たないところで試してからご使用ください。

レンジフードの油汚れ落としに最適な、当社推奨の弱アルカリ洗剤「サットレールスプレー」、「サットレールシート」があります。
お申し込み・お問い合わせは裏表紙をご覧ください。



- 熱湯は変形のもと
・ 60℃以上の熱湯は使用しないでください。樹脂部品が変形するおそれがあります。
- ファンを変形させない
・ ぶついたり、落としたりして変形したファンで運転すると、振動や異音が発生するおそれがあります。
- ファンをはずした状態では運転しない
・ ファンをはずした状態で運転しないでください。モーターが過熱して故障の原因になります。
- 食器洗い乾燥機は使用しない
・ 取りはずした部品は食器洗い乾燥機で洗わないでください。塗装がはがれるおそれがあります。

ファン内部の汚れがひどい場合には、有償にて清掃を承っております。お申し込み・お問い合わせは裏表紙をご覧ください。

お手入れのしかた

取りはずしのしかた

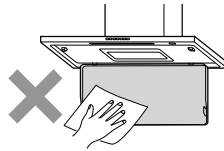
注意



禁止

● 整流板を取りはずさずに、**図のような状態**でお手入れをしないこと

落下するとけがをしたり、**部品のキズ・変形の原因**になります



両手で支える

● 部品の取り付けまたは取りはずしの際は、**部品を落とさないように両手でしっかりと支えること**

落下するとけがをしたり、**部品のキズ・変形の原因**になります

1 整流板をはずします。

1) 整流板を両手で支え、少し押し上げるようにして整流板の左右にあるストッパーを押してはずします (①)。

2) 整流板を両手で支えながら下へゆっくりとおろします (②)。

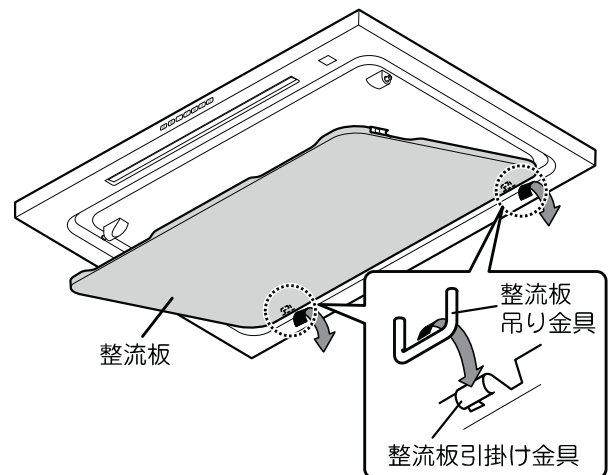
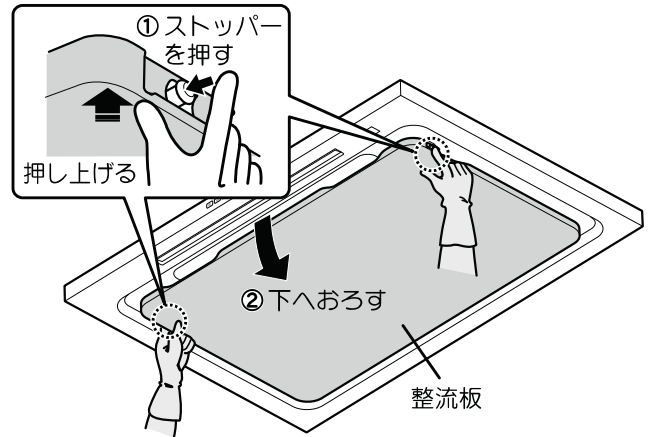
3) 整流板の後ろを持ち上げ、整流板吊り金具からはずします。

※ 必ず左右同時にはずしてください。
整流板引掛け金具の変形の原因になります。

お願い

● 取りはずしの際は、整流板に油がたまっている場合がありますので、油ダレに十分ご注意ください。

● 整流板のお手入れの際は、整流板や金具を変形させないようにご注意ください。
変形させてしまった場合、整流板が取り付けなくなるおそれがあります。

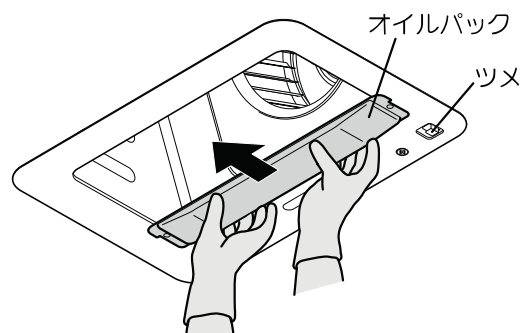


2 オイルパックをはずします。

オイルパックの油をこぼさないように水平に保ちながら手前に引いて本体のツメからはずします。

お願い

ご使用の状況により、油がたまらないことがありますが、異常ではありません。

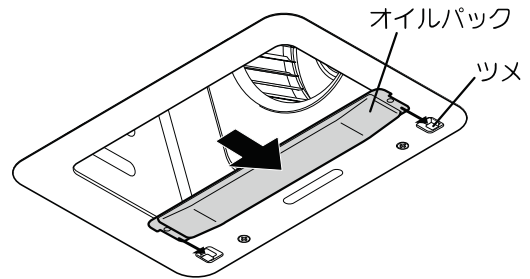


お手入れのしかた

組み立てのしかた

1 オイルパックを取り付けます。

オイルパックを右図の向きでツメに引っ掛け、突き当たるまで奥に押し込んで取り付けます。



2 整流板を取り付けます。

1) 奥側左右の整流板引掛け金具を、整流板吊り金具に確実に引っ掛けます (①)。

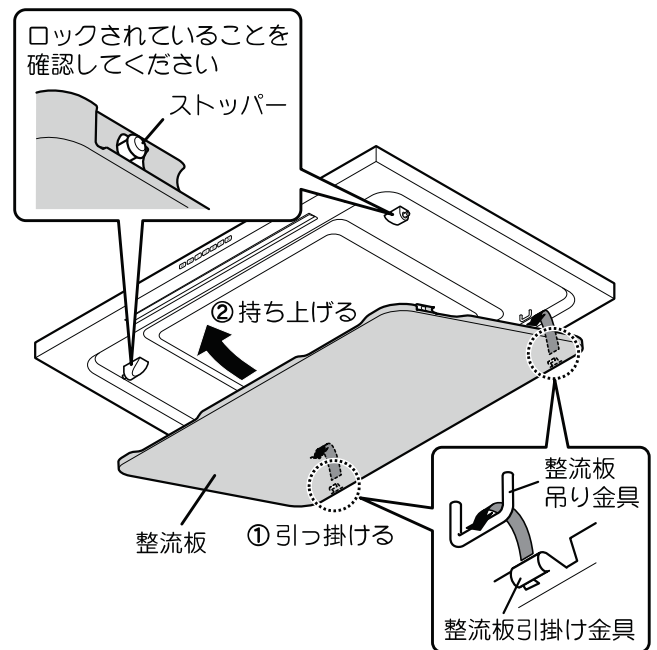
2) 整流板を両手で支えながら手前側を上を持ち上げ、左右のストッパーを押しながらロックします (②)。

※ 取り付け後は整流板を上下に動かさず、はずれないことを確認してください。

お願い

取り付けの際は、必ず左右同時に取り付けてください。

整流板吊り金具の変形の原因になります。



※完了後は、電源プラグを抜いた場合は電源プラグを差し込んでください。
ブレーカーを切った場合は、ブレーカーを入れてください。

お手入れのしかた

お手入れのしかた

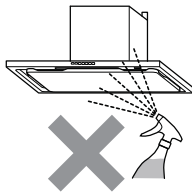
取りはずしのしかた、組み立てのしかたは9～10ページをご覧ください。

警告



水かけ禁止

- 電気部品（モーター・スイッチ等）は、水・洗剤等の液体につけたりかけたりしないこと
ショート・感電のおそれがあります

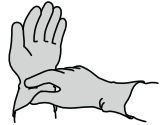


注意



手袋をする

- お手入れの際は、必ず厚手の手袋をすること
鋼板の切り口や角でけがをするおそれがあります



こまめにおそうじしてください。

油が付着した状態で長期間ご使用になりますと、酸化した油で塗装面が変質して塗装はがれの原因になります。

早めにおそうじいただきますと、汚れも簡単に落とせますし、塗装面の劣化も防げます。

■ オイルパック (汚れたらその都度お手入れしてください。目安：1ヶ月に1回程度)

やわらかい布などで油をふき取り、ぬるま湯で薄めた台所用中性洗剤をやわらかいスポンジや布に含ませ洗ってください。

その後、洗剤が残らないように水洗いし、水気を取ってから取り付けてください。

※ ファンなどについた油はオイルパックにたまりませんが、油料理の頻度が少ない場合には、油はほとんどたまりません。



中性洗剤

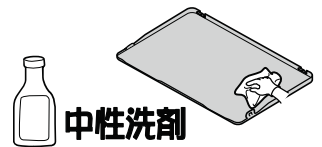
お願い

食器洗い乾燥機に入れないでください。表面が劣化するおそれがあります。

■ 整流板 (汚れたらその都度お手入れしてください。目安：1ヶ月に1回程度)

ぬるま湯で薄めた台所用中性洗剤をやわらかいスポンジや布に含ませ、汚れをふき取ってください。

その後、洗剤が残らないように水で湿らせた布でよくふき取ってください。



中性洗剤

お願い

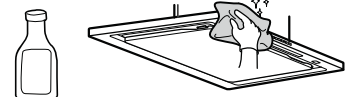
- 裏面は汚れが落ちにくい場合があります。この場合、中性洗剤溶液に浸して、油が落ちやすくなってから汚れをふき取ってください。
- 整流板は必ずフードから取りはずしてお手入れをしてください。
- はずした整流板は平らな面でお手入れしてください。変形・キズの原因になります。

■ フード (汚れたらその都度お手入れしてください。目安：1ヶ月に1回程度)

ぬるま湯で薄めた台所用中性洗剤をやわらかいスポンジや布に含ませ、汚れをふき取ってください。

その後、洗剤が残らないように水で湿らせた布でよくふき取ってください。

中性洗剤



お手入れのしかた

ファンのお手入れのしかた

レンジフードを長期にお使いになり、汚れがひどい場合でファンをお手入れする場合には次の手順でお手入れをおこなってください。

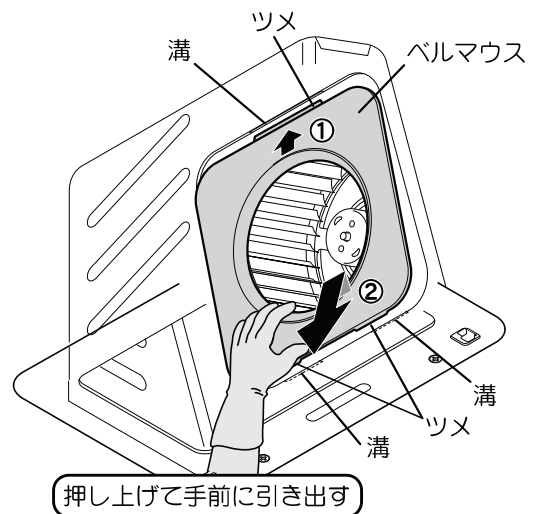
■ ファンのはずしかた

- 1 整流板・オイルパックをはずします。
「取りはずしのしかた」(9 ページ) をご覧ください。

お願い

不安定な姿勢で整流板やオイルパックをはずしたり、ついたりしないでください。
落下により部品のキズ、変形の原因になります。

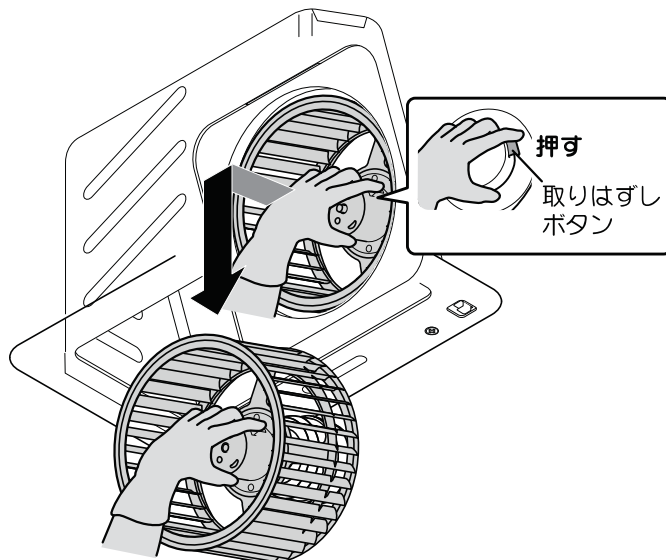
- 2 ベルマウスをはずします。
ベルマウスを上を押し上げ (①)、下側を溝からはずし (②)、手前に引き出します。



お手入れのしかた

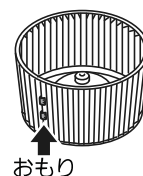
3 ファンをはずします。

- 1) ファン中央側面の取りはずしボタンを押すと、ロックがはずれます。
- 2) 右図のようにファンの中央部をしっかりと持ち、ファンを引き出します。



お願い

- ファンを強く押さえたり、ぶつかけたり、落としたりして変形させないでください。(振動や異音の原因になります。)
- ファンの回転バランスをとるために、おもり(クリップ状の金具)がついている場合がありますが、絶対にはずさないでください。(バランスがくずれ、吸い込みが悪くなったり、異音の原因になります。)



■ ファン・ベルマウスの洗いかた

ぬるま湯で薄めた台所用中性洗剤をやわらかいスポンジや布に含ませ洗ってください。汚れがひどいときは台所用中性洗剤を溶かしたぬるま湯につけ置きした後、やわらかいスポンジや布で洗ってください。その後洗剤が残らないように水洗いし、水気をとってから取り付けてください。



お手入れのしかた

■ ファンの取り付けかた

1 ファンを取り付けます。

- 1) 右図のようにファンの中央をしっかり持ち、本体開口部にファンを差し入れます。

お願い

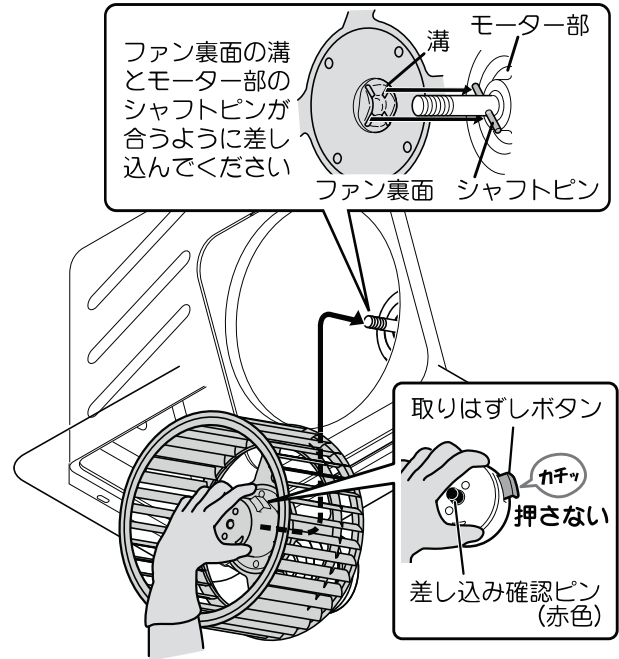
ファンを強く押さえたり、ぶついたり、落としたりして変形させないでください。
(振動や異音の原因になります。)

- 2) 取りはずしボタンを押さずにファンを持ち、ファン裏面の溝とモーターのシャフトピンを合わせ、差し込み確認ピン(赤色)が飛び出し、「カチッ」と音がするまで差し込んでください。

取り付け後、少しひっぱり、はずれないことを確認してください。

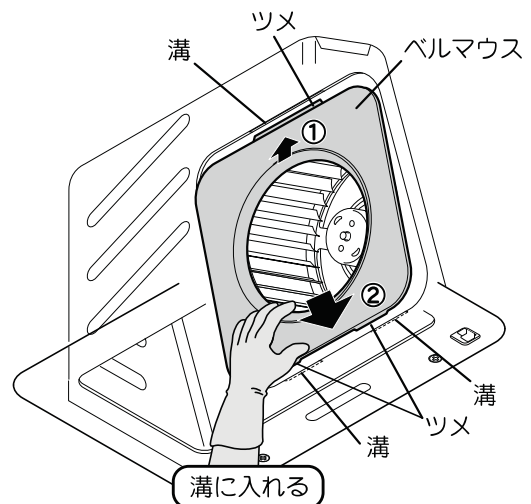
お願い

ファン裏面の溝がシャフトピンに合うように確実に差し込んでください。(溝がシャフトピンに合っていないと異音が発生したり落下によりけがをするおそれがあります。)



2 ベルマウスを取り付けます。

- ベルマウスを上側の溝へ押し入れ (①)、ベルマウス下側を溝に入れます (②)。



3 オイルパック・整流板を取り付けます。

- 「組み立てのしかた」(10 ページ) をご覧ください。

※完了後は、電源プラグを抜いた場合は電源プラグを差し込んでください。
ブレーカーを切った場合は、ブレーカーを入れてください。

故障かなと思ったら

修理を依頼されるまえに 次の点をもう1度お調べください。

| 症 状 | 考えられる原因 | 処 置 |
|--|---|--|
| <ul style="list-style-type: none"> ● スイッチを入れてもファン・照明の電源が入らない ● ファンがまわらない | <ul style="list-style-type: none"> ● 分電盤のブレーカーが「切」になっている。 ● 電源プラグがはずれている。 ● ロック状態になっている。 | <ul style="list-style-type: none"> ● 分電盤のブレーカーを「入」にする。 ● 電源プラグを差し込む。 ● ロックを解除する。(6 ページ参照) |
| <ul style="list-style-type: none"> ● 照明がつかない | <ul style="list-style-type: none"> ● コネクターの接触不良か、コネクターがはずれている。 ● ロック状態になっている。 | <ul style="list-style-type: none"> ● 修理を依頼する。 ● ロックを解除する。(6 ページ参照) |
| <ul style="list-style-type: none"> ● リモコンスイッチを操作しても動作しない(別売リモコンを使用している場合) | <ul style="list-style-type: none"> ● 電池が消耗している。 ● 電池の向きが間違っている。 ● リモコンの発信部や連動信号受信部が油で汚れている。 ● ロック状態になっている。 | <ul style="list-style-type: none"> ● 電池を交換する。 ● 電池を正しく入れる。 ● 発信部・受信部をそうじする。 ● ロックを解除する。(6 ページ参照) |
| <ul style="list-style-type: none"> ● 表示ランプが点滅する ● 操作スイッチを押すと警告音が鳴る | <ul style="list-style-type: none"> ● ロック状態になっている。 | <ul style="list-style-type: none"> ● ロックを解除する。(6 ページ参照) |
| <ul style="list-style-type: none"> ● 異音がる | <ul style="list-style-type: none"> ● 外からの給気が十分でない。 ● ファンの取り付けが不十分。 ● ベルマウスの取り付けが不十分。 | <ul style="list-style-type: none"> ● 窓・給気口を開け、十分な給気を確保する。 ● ファンを取り付け直す。(14 ページ参照) ● ベルマウスを取り付け直す。(14 ページ参照) |
| <ul style="list-style-type: none"> ● 吸い込みが悪い | <ul style="list-style-type: none"> ● 外からの給気が十分でない。 ● エアコンや窓からの風で煙が横にもれる。 ● 屋外のベントキャップの防鳥網が目詰まりしている。 ● 屋外の防火ダンパーが閉じていて、排気されない。  | <ul style="list-style-type: none"> ● 窓・給気口を開け、十分な給気を確保する。 ● 風があたらないようにする。 ● 修理を依頼する。 ● 修理を依頼する。 |
| <ul style="list-style-type: none"> ● オイルパックに油がたまらない | <ul style="list-style-type: none"> ● 油調理の頻度や気候により油のたまり具合が異なるため。 ● フードや整流板などに油がついている。(送風機以外についた油はオイルパックにはたまりません) | <ul style="list-style-type: none"> ● オイルパックに油がたまってから捨てる。(9 ページ参照) ● フードや整流板についた油はその都度ふき取る。 |

仕様

| モデル | 定格電圧 (V) | ノッチ | 定格周波数 (Hz) | 消費電力 (W) | 風量 (m ³ /h) | | 騒音 (dB) |
|----------|----------|-----|------------|----------|------------------------|-----------|---------|
| | | | | | 0Pa | 0 ~ 150Pa | |
| 後壁面取付タイプ | 100 | 強 | 50 | 40 | — | 450 | 47 |
| | | | 60 | | | | |
| | | 中 | 50 | 18 | 300 | — | 35 |
| | | | 60 | | | | |
| | | 弱 | 50 | 10 | 240 | — | 30 |
| | | | 60 | | | | |
| | | 常時 | 50 | 6 | 170 | — | 24 |
| | | | 60 | | | | |

| モデル | 定格電圧 (V) | ノッチ | 定格周波数 (Hz) | 消費電力 (W) | 風量 (m ³ /h) | | 騒音 (dB) |
|----------------------|----------|-----|------------|----------|------------------------|-----------|---------|
| | | | | | 0Pa | 0 ~ 150Pa | |
| 横壁面取付タイプ (サイドフード) | 100 | 強 | 50 | 45 | — | 450 | 47 |
| | | | 60 | | | | |
| | | 中 | 50 | 20 | 300 | — | 36 |
| | | | 60 | | | | |
| | | 弱 | 50 | 10 | 240 | — | 32 |
| | | | 60 | | | | |
| | | 常時 | 50 | 6 | 170 | — | 24 |
| | | | 60 | | | | |

| モデル | 定格電圧 (V) | ノッチ | 定格周波数 (Hz) | 消費電力 (W) | 風量 (m ³ /h) | | 騒音 (dB) |
|----------------------|----------|-----|------------|----------|------------------------|-----------|---------|
| | | | | | 0Pa | 0 ~ 150Pa | |
| 天井取付タイプ (センターフード) | 100 | 強 | 50 | 45 | — | 450 | 47 |
| | | | 60 | | | | |
| | | 中 | 50 | 20 | 300 | — | 36 |
| | | | 60 | | | | |
| | | 弱 | 50 | 10 | 240 | — | 32 |
| | | | 60 | | | | |
| | | 常時 | 50 | 6 | 170 | — | 24 |
| | | | 60 | | | | |

消費電力、風量、騒音の測定は JIS C 9603 による。

騒音値、風量は実際の使用条件では変化しますのでご了承ください。

レンジフードに使用している部品は、性能向上などのために予告なしに一部変更することがあります。

アフターサービス（必ずお読みください）

補修用性能部品の最低保有期間

- 当社はこの製品の補修用性能部品を製造打切り後 6 年保有しています。
（補修用性能部品とは、その製品の機能を維持するために必要な部品です。）

ご不明な点や修理に関するご相談は

修理に関するご相談ならびにご不明な点は、お買い上げの販売店にお問い合わせください。

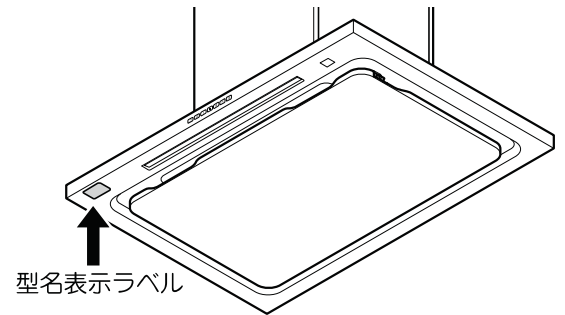
- 製品の保証期間は、お買い上げ後取扱説明書、本体貼付ラベルの注意書に従った正常なご使用状態において 1 年間です。ただし、次の場合には保証期間内でも有料になります。
 - (1) 火災、地震、風水害、落雷、その他の天災地変、異常電圧等不慮の事故により生じた故障および損傷。
 - (2) 使用上の誤り、改造等による故障および損傷。

修理を依頼されるときは

15 ページに従って調べていただき、なお異常のあるときはご使用を中止し、必ず電源プラグを抜くか、分電盤のブレーカーを切ってから、お買い上げの販売店にご連絡ください。

| ご連絡していただきたい内容 | |
|---------------|----------------------|
| 品名 | レンジフード |
| 型名 | |
| お買い上げ日 | 年 月 日 |
| 故障の状況 | できるだけ具体的に |
| ご住所 | 付近の目印なども併せてお知らせください。 |
| お名前 | |
| 電話番号 | |
| 訪問ご希望日 | |

レンジフードの型名は、製品下面の横前方に表示してあります。



お買い上げの際に記入しておくことでサービスを依頼される時に便利です。

愛情点検



★長年ご使用の製品の点検を

ご使用の際、このような症状はありませんか？

- スイッチを入れても、動かないときがある。
- 運転中に異音や振動がある。
- 焦げ臭いにおいがする。
- その他、異常・故障がある。

ご使用中

このような症状のときは、故障や事故防止のため、ブレーカーを切り、必ず販売店に点検・修理をご相談ください。

修理料金の仕組み

- 修理料金は、技術料・部品代・出張料などで構成されています。
- 技術料は、診断・故障箇所の修理および部品交換・調整・修理完了時の点検などの作業にかかる費用です。
- 部品代は、修理に使用した部品および補助材料代です。
- 出張料は、お客様のご依頼により、製品のある場所へ技術者を派遣する場合の費用です。

メ 毛

長期使用製品安全表示制度に基づく本体表示について

(本体への表示内容)

※ 経年劣化により危害の発生が高まるおそれがあることを注意喚起するために電気用品安全法で義務付けられた右の内容の表示を本体におこなっています。



【製造年】 本体に西暦4ケタで表示してあります。

【設計上の標準使用期間】 10年

設計上の標準使用期間を超えてお使いいただいた場合は、経年劣化による発火・けが等の事故に至るおそれがあります。

(設計上の標準使用期間とは)

※ 運転時間や温湿度など、標準的な使用条件に基づく経年劣化に対して、製造した年から安全上支障なく使用することができる標準的な期間です。

※ 設計上の標準使用期間は、無償保障期間とは異なります。また、偶発的な故障を保証するものでもありません。

● 「経年劣化とは」
長期間にわたる使用や放置に伴い生ずる劣化をいいます。

■標準使用条件

日本工業規格 JIS C 9921-2 より引用

| | | | |
|--|------------|------------------------------------|--------------|
| 環境条件 | 電圧 | 单相 100V | |
| | 周波数 | 50Hz 又は/及び60Hz | |
| | 温度 | 20℃ | JIS C 9603参照 |
| | 湿度 | 65% | JIS C 9603参照 |
| | 設置条件 | 標準設置 | 取付説明書による |
| 負荷条件 | 定格負荷 (換気量) | 取扱説明書による | |
| 想定時間 | 1年間の使用時間 | 換気時間 ^{a)} 台所 2 410時間/年 | |
| 注 ^{a)} 常時換気 (24時間連続換気) のものは、8 760時間/年とする。 | | | |

お客様の個人情報のお取り扱いについて

当社および当社関係会社（以下「当社」）は、お客様よりお知らせいただいたお客様の氏名・住所などの個人情報（以下「個人情報」）を、下記の通り、お取り扱いします。

1. 当社は、お客様の個人情報を、当社製品のご相談への対応や修理およびその確認などに利用させていただき、これらの目的のためにご相談内容の記録を残すことがあります。
なお、修理やその確認業務を当社の協力会社に委託する場合、法令に基づく義務の履行または権限の行使のために必要な場合、その他正当な理由がある場合を除き、当社以外の第三者に個人情報を開示・提供いたしません。
2. 当社は、お客様の個人情報を、適切に管理します。
3. お客様の個人情報に関するお問い合わせは、ご相談いただきました窓口にご連絡ください。

修理依頼について

修理を依頼される時は、お買い上げの販売店、またはシステムキッチンメーカーにご連絡ください。

| | | | |
|-------|------------------|----|-------|
| | 購入店名 | 電話 | () |
| お客様メモ | (システムキッチンメーカー名 : | |) |
| | ご購入年月日 | 平成 | 年 月 日 |

『サットレールスプレー』『サットレールシート』のお取り扱い窓口は

フジテックメンテナンス株式会社

お申し込み・お問い合わせ ☎0 1 2 0 - 9 5 3 - 9 0 3

FAX 0 4 2 - 7 6 8 - 3 3 8 3

ホームページ <http://www.satlehl.jp/>

受付時間 9:00~17:45 (土、日、祝日、夏季休暇、年末年始を除く)

〔製造元〕 **富士工業株式会社**

〒252-0206 相模原市中央区淵野辺2丁目1-9

お客様ご相談窓口 ☎0 1 2 0 - 0 7 1 - 6 8 6

受付時間 9:00~18:00 (土、日、祝日、夏季休暇、年末年始を除く)