

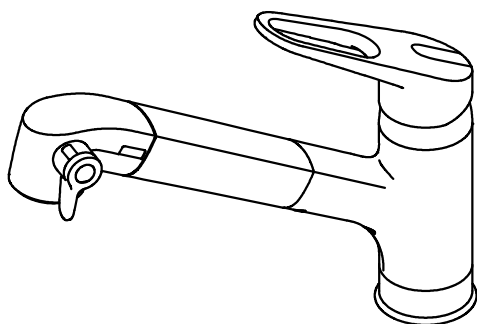
浄水器一体型シングルレバー水栓

JF-AB466SYX型

左記の品番は代表品番です。品番の特定は商品の品番シールをご確認ください。品番シールの位置は「アフターサービスについて」をご覧ください。

取扱説明書

このたびは当社商品をお買い求めいただき誠にありがとうございました。ご使用前にこの説明書をよくお読みのうえ正しくお使いください。お読みになった後もすぐ取り出せる場所に大切に保管してください。



この説明書に書かれている注意事項は、必ず守ってください。不適切な使用により事故が生じた場合、当社は責任を負いかねますので、あらかじめご了承ください。転居される場合、次に入居される方にこの説明書と保証書をお渡しください。

工事店様へのお願い

貴店名ならびに据付引渡し日を保証書にご記入の上、お客さまに必ずお渡しください。また、定期的に交換が必要な部品があることをお客さまに必ずお伝えください。

- 商品の概要と各部の名称 1
- 安全上のご注意 3
- ご使用前に 10
- ご使用方法 11
- 凍結の恐れがある場合 14
- 浄水カートリッジについて 15
- 日常のお手入れ 19
- 定期的なお手入れ 21
- 定期的な部品交換のお願い 24
- 修理を依頼される前に 25
- アフターサービスについて 28
- 仕様 29

保証書 裏表紙

はじめに

つかいかた

お手入れ

こんなときは

商品の概要と各部の名称

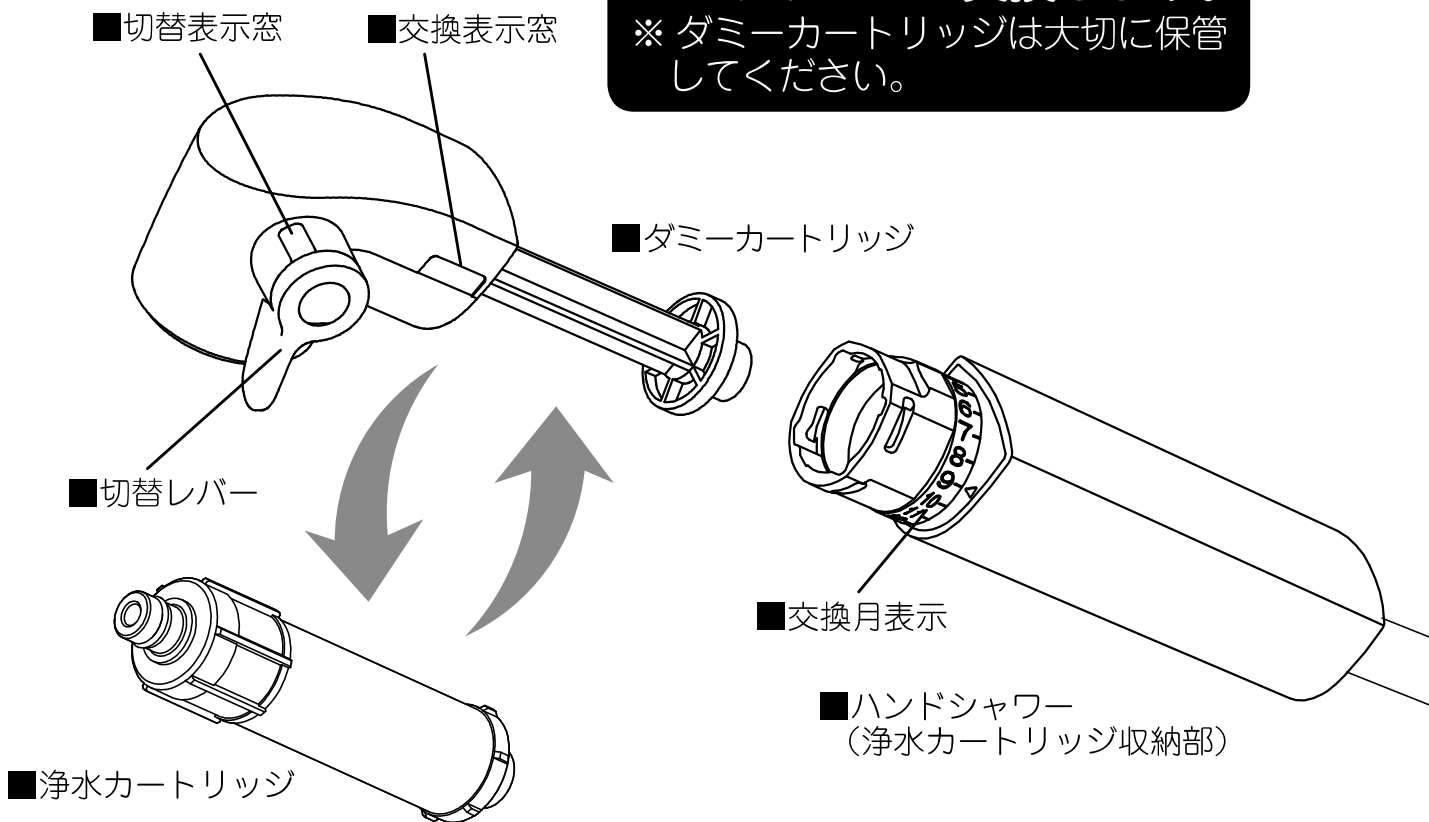
注意

この水栓には、まだ「浄水カートリッジ」が取り付けてありません。必ずご使用前に取り付けてください。

- 初期状態は、浄水カートリッジを差し込む部分に、通水用のダミーカートリッジが入っています。新しく水栓をご使用になる直前に、浄水カートリッジに交換してください。お客さまご自身でカンタンに交換できます。

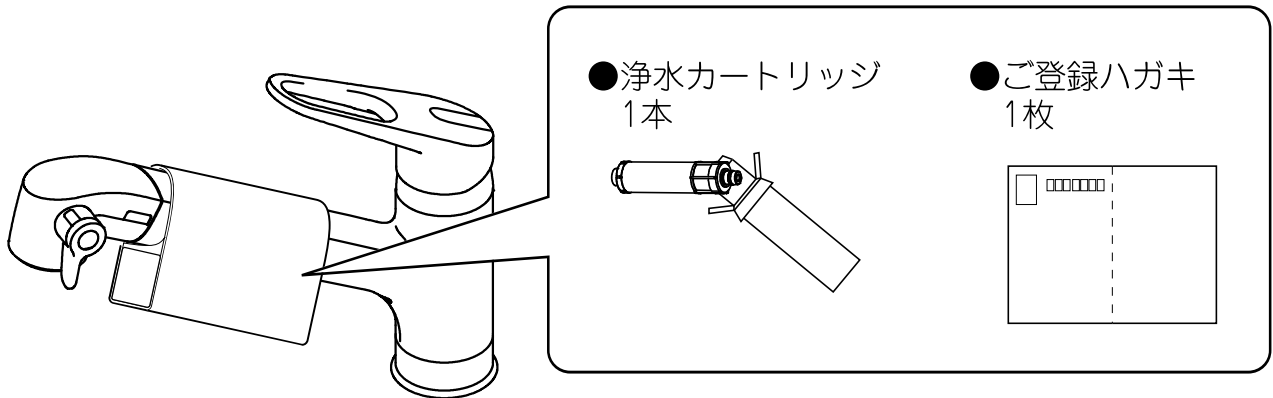
📖 16 ページ参照

ダミーカートリッジを浄水カートリッジに交換します。
※ダミーカートリッジは大切に保管してください。



「おいしい水」を保つひけつは、
適切な交換時期ごとに
浄水カートリッジを交換すること！

■水栓に取り付けてある袋に同梱されている内容物をご確認ください。



●カートリッジのご購入は、クリナップテクノサービス
またはクリナップカスタマーセンターまでご連絡
ください。

クリナップテクノサービス株式会社
メンテナンスシステム係

☎0120-846-447

[受付時間] 月～金 9:00～18:00

但し、土・日・祝日はお休みさせていただきます。

※諸般の事情により受付時間に変更になる場合が
ございます。予めご了承ください。

クリナップカスタマーセンター

☎0120-126-174

[受付時間] 9:00～18:00

但し、1月1日(元日)はお休みさせていただきます。

※諸般の事情により受付時間に変更になる場合が
ございます。予めご了承ください。

📖 15 ページ参照

■レバーハンドル

📖 3～9 ページ参照

注意






新しく水栓をお使いになる前に、必ず『安全上のご注意』をお読みください。

■品番シール

安全上のご注意

- ご使用の前に、この「安全上のご注意」をよくお読みのうえ、正しくお使いください。
- ここに示した注意事項は状況により重大な結果に結び付く可能性があります。いずれも安全に関する重要な内容を記載していますので、必ず守ってください。
- お読みになった後は、お使いになる方がいつでも見られる所に必ず保管してください。


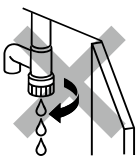
用語および記号の説明

- 警告** …… 「取扱いを誤った場合に、使用者が死亡または重傷を負う危険な状態が生じることが想定されます。」
- 注意** …… 「取扱いを誤った場合に、使用者が軽傷を負うか又は物的損害のみが発生する危険な状態が生じることが想定されます。」
-  …… 「注意しなさい!」(上記の『警告』、『注意』と併用して注意をうながす記号です。必ずお読みになり、記載事項をお守りください。)
-
-  …… 「してはいけません!」(一般的な禁止記号です。)
- (禁止)
-  …… 「分解してはいけません!」
- (分解禁止)
-  …… 「指示した場所には触れてはいけません!」
- (接触禁止)
-  …… 「指示通りにしなさい!」(一般的な行動指示記号です。)
- (指示)

⚠ 警告：ヤケドをしないために

 (禁止)	小さいお子さまだけの使用は避けてください。 ※ヤケドやケガをする恐れがあります。	
 (禁止)	他所の水栓と同時使用しないでください。 ※圧力変動により湯温が急上昇し、ヤケドをする恐れがあります。	
 (禁止)	給湯機器の給湯設定温度は85℃以上で使用しないでください。 ※水栓が破損し、ヤケドや家財等を濡らす恐れがあります。 ※なお、誤動作によるヤケド防止のため、60℃給湯をおすすめします。	
 (禁止)	高温の湯をお使いの後は、浄水カートリッジの取り付け、交換は行わないでください。 ※水栓内に滞留した高温の湯が出て、ヤケドをする恐れがあります。 ※しばらく水を流してから行ってください。	
 (接触禁止)	高温の湯をお使いのときにはホースは高温になっています。直接、肌を触れないようにしてください。 ※ヤケドをする恐れがあります。	
 (指示)	高温の湯をお使いの後は、水栓内に高温の湯が残らないようしばらく水を流してください。 ※次に使用すると水栓内に残留した高温の湯が出て、ヤケドをする恐れがあります。	
 (指示)	お湯をお使いになるときには、必ずレバーハンドルを水側から開栓してください。その後、ゆっくり湯側へ回し、お好みの温度に調整してください。 ※湯側から先に開栓すると高温の湯が吐出しヤケドをする恐れがあります。	
 (指示)	お使いになる前に必ず素手で適温であることを確かめてください。 ※高温の湯が出てヤケドをする恐れがあります。	
 (指示)	給水圧力は必ず給湯圧力以上にしてください。 ※正常な温度調節ができなくなり、ヤケドをする恐れがあります。	給水圧力 ≥ 給湯圧力 
 (指示)	定期的に配管の漏水やガタツキがないか確認してください。 ※部品破損によりヤケドやケガをしたり、漏水で家財など濡らす財産損害発生の恐れがあります。	

⚠ 警告：ヤケドをしないために

 (禁止)	<p>【寒冷地用の場合】 水抜栓は水抜以外の目的で開けないでください。 ※湯水が噴き出し、ヤケドや家財を濡らす財産損害発生の恐れがあります。</p>	
---	---	---


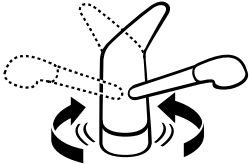

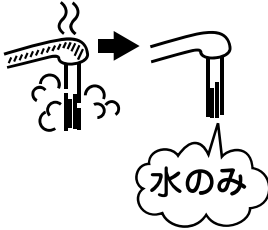

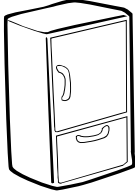






⚠ 注意：正しくお使いいただくために

 (禁止)	<p>水を飲むときには、吐水口に直接口をつけないでください ※ケガをする恐れがあります。</p>	
 (禁止)	<p>衝撃を与えたり、もたれかかったりしないでください。 ※破損してケガをしたり、漏水や故障の原因となります。</p>	
 (禁止)	<p>吐水口先端に重いものを下げたり、力をかけて回したりしないでください。 ※摩耗・変形などでパッキンの寿命が短くなり、吐水時に微少の水がにじみ出る恐れがあります。</p>	
 (禁止)	<p>シンク外で吐水しないでください。 ※家財等を濡らす財産損害発生の恐れがあります。</p>	
 (禁止)	<p>メッキ面のハガレはそのまま放置しないでください。 ※メッキ面のハガレやキズで、ケガをする恐れがあります。</p>	<p>ハガレ</p> 
 (禁止)	<p>止水機構を持った浄水器は、お取り付けできません。 ※吐水口部からの漏水や給湯機器への逆流の恐れがあります。 ※吐水口先端に浄水器を取り付けると、吐水口のパッキン類が摩耗し、耐久性が低下することがあります。 あらかじめご了承ください。</p>	
 (禁止)	<p>キャビネット内の物を出し入れするとき、給水・給湯ホースに引っ掛けるなど、ホースに無理な力が加わらないようにしてください。 ※給水・給湯ホースの外れや、損傷による漏水の原因となります。</p>	
 (禁止)	<p>ハンドシャワー引出口やレバーハンドル周辺に直接水をかけないでください。 ※家財等を濡らす財産損害発生の恐れがあります。</p>	


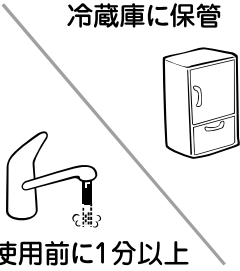

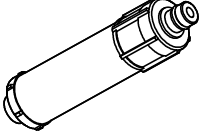

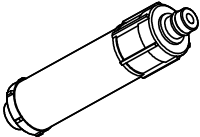


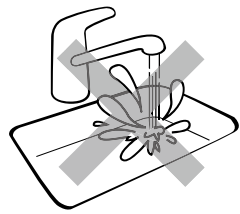

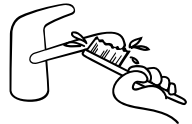
⚠ 注意：正しくお使いいただくために

 (禁止)	<p>ハンドシャワーを上方向に向けたまま水を出さないでください。 ※家財等を濡らす財産損害発生のおそれがあります。</p>	
 (禁止)	<p>ハンドシャワーを落としたり、ぶついたりしないでください。 ※メッキ表面にキズががつき、ケガをする恐れがあります。キズが生じた場合は、LIXIL修理受付センターに修理交換を依頼してください(P.28参照)。 ※漏水や故障の原因となります。 ※食器等が破損し、ケガをする恐れがあります。</p>	
 (禁止)	<p>浄水カートリッジを落とさないでください。 ※破損して満足な性能が得られなくなる場合があります。</p>	
 (禁止)	<p>ハンドシャワー部は、溜めた水等に直接浸けないでください。 ※内部に雑菌が侵入する恐れがあります。</p>	
 (禁止)	<p>切替レバーは「浄水」「シャワー」「原水」の表示位置以外では止めないでください。 ※そのまま放置すると、切替不良やその他の故障の原因となります。</p>	
 (禁止)	<p>浄水を養魚用に使用しないでください。 ※残留塩素を除去が不十分な場合、魚が死ぬ恐れがあります。</p>	
 (禁止)	<p>寿命がきた浄水カートリッジを洗剤で洗うなどして、再利用しないでください。 ※一度寿命に達した浄水カートリッジを清掃しても、性能回復はできません。 ※浄水カートリッジは適切な交換時期 (P.18参照) で交換してください。</p>	
 (禁止)	<p>浄水の出口は、手や布巾でさわらないでください。 ※残留塩素を除去しているため雑菌が繁殖しやすくなり、体調を損なう恐れがあります。</p>	
 (分解禁止)	<p>修理技術者以外の方は絶対に水栓本体や浄水カートリッジを分解したり、修理・改造は行わないでください。 ※ケガをしたり、故障・破損の恐れがあります。</p>	
 (指示)	<p>レバーハンドルはゆっくり動かしてください。 ※レバーハンドルの急閉止は、配管からの漏水を起こし、家財等を濡らす財産損害発生のおそれがあります。</p>	


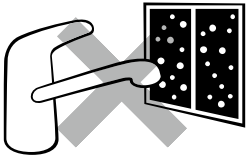

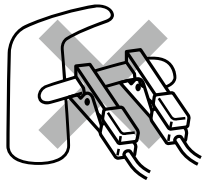

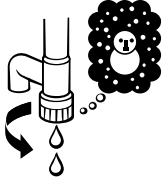
⚠ 注意：正しくお使いいただくために

 (指示)	<p>日頃から、ときどき吐水口を回してください。 ※水あかなどが付着し回りにくくなります。無理に回そうとすると、漏水の原因となります。</p>	
 (指示)	<p>浄水は、水のみを流してお使いください。また高温の湯をご使用後は、約10秒間浄水を流してください。 ※活性炭に吸着された水道水中に含まれる物質が流れ出る可能性があります。</p>	
 (指示)	<p>浄水は、なるべく早くお使いください。 ※残留塩素を除去しているため雑菌が繁殖しやすくなり、体調を損なう恐れがあります。汲み置きする場合でも、清潔な容器に入れて密閉し、冷蔵庫に保管し、1日以内を目安に早めにお使いください。また使用した容器はきれいに洗浄してください。 (保存環境によっては、1日以内でも雑菌が繁殖しやすくなる場合があります。)</p>	<p>早く使用する</p>  <p>冷蔵庫に保管 1日以内</p>
 (指示)	<p>赤水等濁りのひどい時は、切替えレバーを原水にして、浄水器を通さずしばらく水を流し、赤水が出なくなったことを確認してから、浄水をご使用ください。 ※浄水カートリッジの寿命が短くなる場合があります。</p>	
 (指示)	<p>毎朝、ご使用になる前に約10秒間浄水を流してください。 ※残留塩素を除去しているため雑菌が繁殖しやすくなり、体調を損なう恐れがあります。</p>	<p>毎朝</p>  <p>使用前に10秒以上 浄水を通水</p>
 (指示)	<p>2日間以上ご使用にならなかったときや、初めてご使用になるときは、1分以上浄水を流してからお使いください。 ※残留塩素を除去しているため雑菌が繁殖しやすくなり、体調を損なう恐れがあります。 ※初めの内は浄水に空気が混ざるため、白く濁ったように見えます。</p>	<p>2日間以上</p> <p>初めて</p>  <p>使用前に1分以上 浄水を通水</p>

⚠ 注意：正しくお使いいただくために

 (指示)	<p>長期間（1～2週間程度）ご使用にならないときは、浄水カートリッジを清潔なポリ袋等に入れて密封し冷蔵庫で保管してください。再使用される前に、1分以上浄水を流してからお使いください。</p> <p>※残留塩素を除去しているため雑菌が繁殖しやすくなり、体調を損なう恐れがあります。</p> <p>※凍らせないでください。浄水カートリッジが破損します。</p>	<p>カートリッジを冷蔵庫に保管</p>  <p>使用前に1分以上浄水を通水</p>
 (指示)	<p>半月以上ご使用にならないときは、浄水カートリッジの交換をおすすめします。</p> <p>※残留塩素を除去しているため雑菌が繁殖しやすくなり、体調を損なう恐れがあります。</p>	<p>カートリッジを交換</p> 
 (指示)	<p>浄水カートリッジは適切な交換時期（P.18参照）で交換してください。</p> <p>※浄水の出が悪くなったり、においや変な味がする場合があります。</p> <p>※交換時期は使用水量、水質、水圧によって短くなることがあります。</p> <p>※浄水は飲料水や料理にご利用ください。洗い物等に使用すると、浄水カートリッジの寿命が短くなります。</p>	<p>適切な交換時期で交換</p> 
 (指示)	<p>適切な交換時期（P.18参照）未満でも、浄水の出が細くなったら、浄水カートリッジの寿命です。そのまま継続してお使いにならずに必ず交換してください。</p> <p>※目詰まりすると本体と浄水カートリッジ内部に水圧の負担がかかり、故障の原因になります。</p>	 <p>浄水の出が細くなったら交換</p>
 (指示)	<p>浄水の出口は常に清潔な状態を保つよう心がけてください。特に跳ね返り等で汚れが付着した場合は速やかに清掃してください。</p> <p>※残留塩素を除去しているため雑菌が繁殖しやすくなり、体調を損なう恐れがあります。</p>	
 (指示)	<p>浄水の出口の掃除は、週に1回程度、熱湯消毒等をした清潔な歯ブラシ等で行ってください。</p> <p>※残留塩素を除去しているため雑菌が繁殖しやすくなり、体調を損なう恐れがあります。</p>	

⚠ 注意：凍結防止のために

 (禁止)	<p>凍結の恐れがある場合は、水栓周囲の温度が氷点下にならないようにしてください。</p> <p>※水栓が凍結すると部品が破損し漏水の原因となります。</p> <p>※配管部などに保温材を巻いてください。</p> <p>※凍結による破損は保証期間内であっても有料修理となります。</p>	
 (禁止)	<p>【寒冷地用の場合】</p> <p>凍結時に解氷機をご使用の際、水栓本体部には絶対に通電しないでください。</p> <p>※発熱により水栓内部の樹脂部品が破損し、家財等を濡らす財産損害発生の恐れがあります。</p>	
 (指示)	<p>凍結が予想される際は、配管の水抜操作と水栓の水抜操作を行ってください。(P.14参照)</p> <p>※凍結破損で漏水し、家財等を濡らす財産損害発生の恐れがあります。</p>	

ご使用前に

ストレーナを掃除してください

施工後はじめてお使いになる前に、正常に吐出することをご確認いただき、ストレーナの掃除をしてください。(P.20参照)

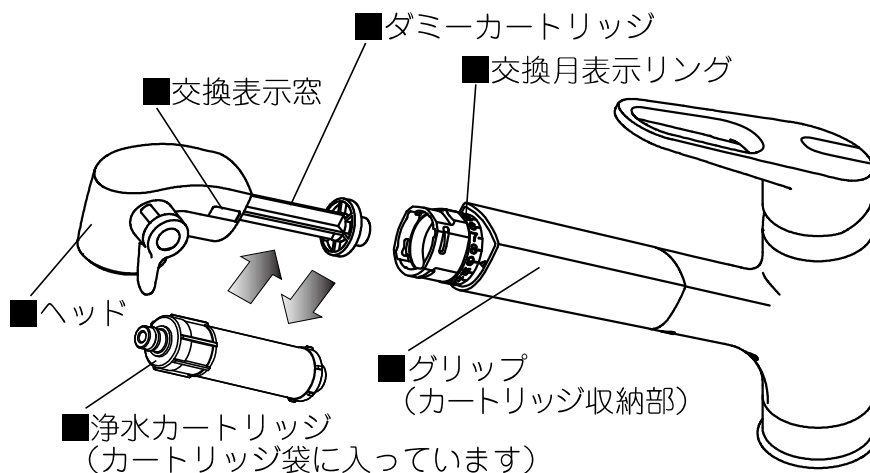
注意

配管の中のゴミが流れ出て、ストレーナが詰まり、正常に吐出しません場合があります。

浄水カートリッジの取付

ご使用前は、浄水カートリッジの代わりにダミーカートリッジが入っています。このままでは、切替レバーを「浄水」の位置に回しても浄水になりません。

「浄水」を使用するためには、浄水カートリッジに取り替える必要があります。



浄水カートリッジの取付方法は、P.16、17を参照ください。

直圧式給湯機器と組み合わせてご使用の場合

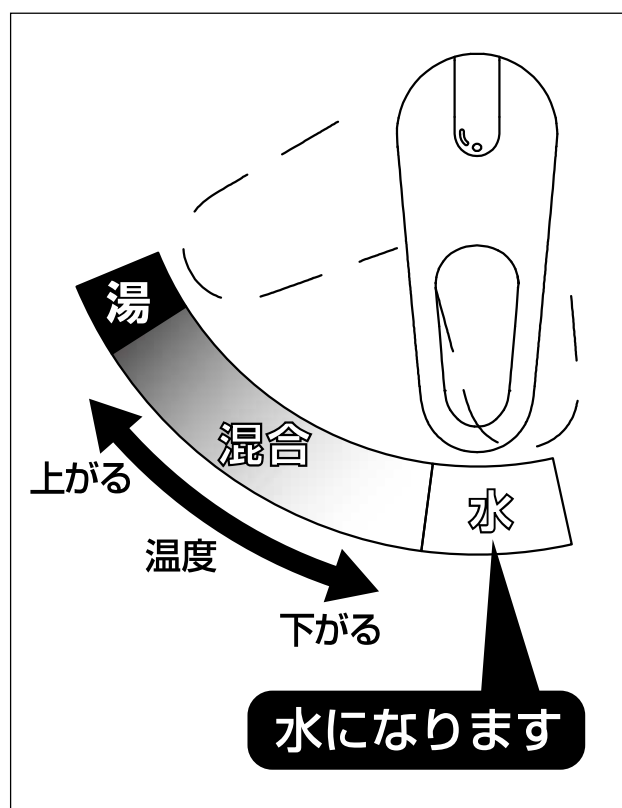
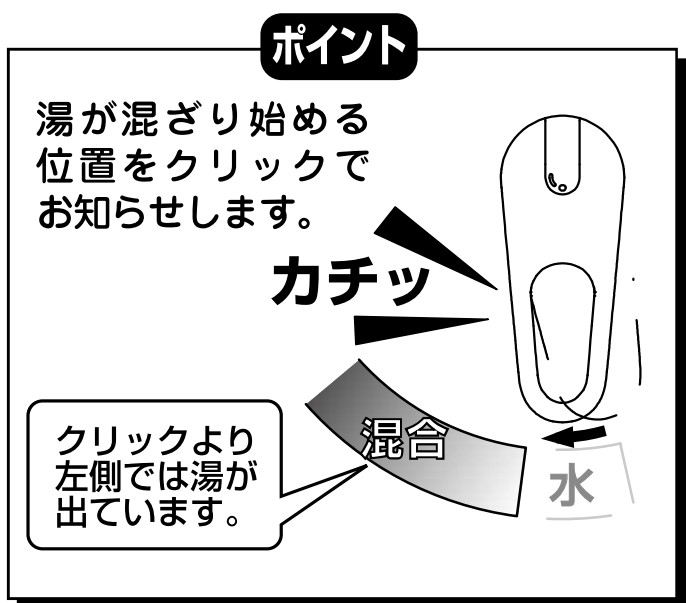
- 流量を絞って使用すると給湯機器が着火しない場合があります。
- 給水圧力が低いときは、給湯機器が着火しない場合があります。この場合は、レバーハンドルを少し湯側へ回して吐水量を多くしてください。

ご使用方法

この水栓は、レバーハンドルが使い易い正面位置にあるとき水になるので、無意識での湯の使用や、無駄な給湯器の着火を抑制します。

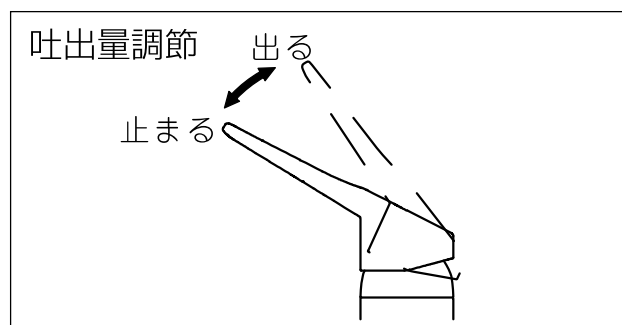
温度の調節

レバーハンドルが正面位置にあるとき水になり、左方向へ回すと吐水温度が上がります。



吐出量の調節

レバーハンドルを上げると吐出し、上げ具合で吐出量を調節できます。レバーハンドルはどの位置でも下げると止水します。

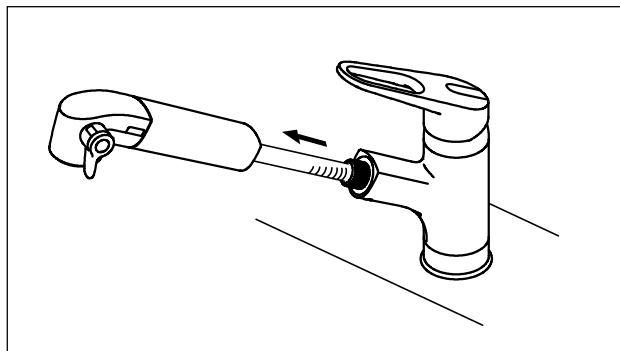


ポイント

レバーハンドルの操作が、使い始めより重くなる場合があります。
※ご使用していくうちに（0～6ヶ月程度）、内部の部品がなじむ現象で、故障ではありません。

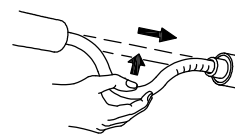
ハンドシャワー部

吐水口部は引き出して使用できます。皿洗いやシンク洗いのときに便利です。



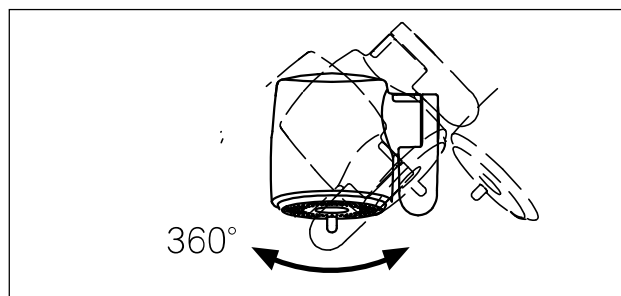
ポイント

- ハンドシャワーの出し入れがしにくいときは、シャワーホースに手をそえて収納する。
- 寒い時期、ハンドシャワーの出し入れが固いときは、しばらくの間、ホースにお湯または水を通水する。



吐水角度の調節

ハンドシャワー部は納めたままで360°回転します。お好みの角度でご使用ください。



注意

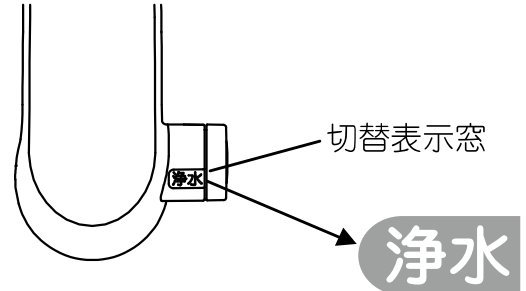
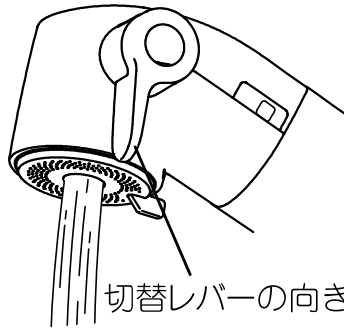
横向きや上向きで水を出し過ぎないでください。
※水がシンクの外に飛び出す恐れがあります。

浄水・シャワー・原水の切替え

切替レバーの位置により、3種類の切替えができます。用途に合わせて使いわけてください。

おいしい水

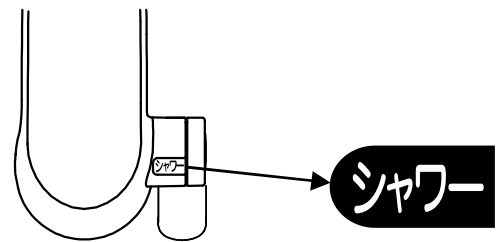
「浄水」—— 飲料水やお料理に



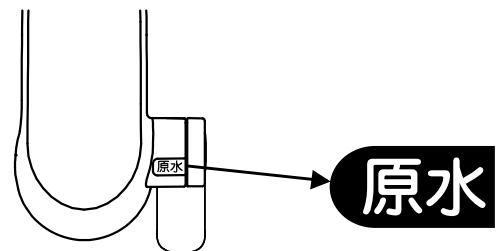
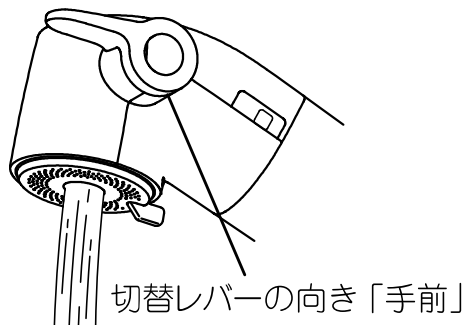
- 浄水は、水のみを流してお使いください。
※ お茶などに浄水をご使用いただく場合は、水で出した浄水を沸かしてご使用ください。

水道水そのまま

「シャワー」水道水のシャワー —— 食器洗いなどに



「原水」水道水の整流 —— 水ためなどに



凍結の恐れがある場合

水栓や配管が凍結すると部品が破損し、水漏れの原因となります。また、凍結による破損は、保証期間内でも有料修理となりますので、ご注意ください。

凍結予防のしかた

凍結が予想される場合は、水栓周囲の温度が氷点下にならないようにしてください。なお、氷点下になる場合は次の対策をしてください。

一般地用の場合

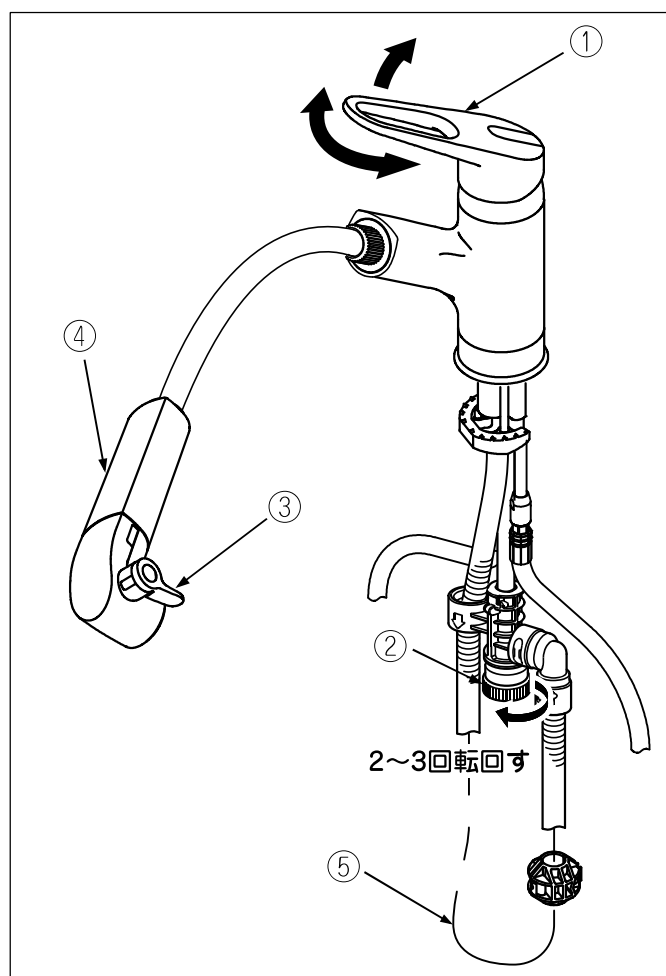
凍結が予想される場合は、以下の対策で凍結を予防できる場合もあります。

- 水栓から少量の水を流し放しにする。
- 配管などに保温材を巻く。

寒冷地用の場合

凍結が予想される場合は、次の手順で水栓の水抜きをしてください。

- 1.配管の水抜栓を操作する。
- 2.レバーハンドル①を上げる。
- 3.水抜栓②を開ける。
- 4.レバーハンドル①を全開状態で数回、水側から湯側まで回す。
- 5.ハンドシャワーの切替レバー③を「整流」に切り替える。
- 6.ハンドシャワー④を引き出し、振って水をよく切る。
- 7.ホース⑤を水抜栓②より上に持ち上げ、上下に振って完全に水を抜く。
- 8.水栓の水が抜けたら、レバーハンドル①や水抜栓②を閉める。



※開けたまま放置するとレバーハンドル①や水抜栓②を閉止できなくなることがあります。無理な操作をせず通水または自然解凍してください。

※再通水前には水抜栓②を閉めてください。

浄水カートリッジについて

■CMSカード、定期配送コースについて

浄水器を安心して快適にご使用いただくために、ご使用開始と同時にCMSカードに必要事項をご記入になり、ご返送ください。カートリッジ取換時期をハガキでお知らせいたします。

CMSカード

CMSカード (ご登録カード)

ハガキ・FAX登録専用カード
●このカードに必要事項をご記入の上、投函もしくは下記FAX番号までお願いします。
専用ダイヤル：0120-846-167

(保護シールをお貼り下さい)

メンテナンスシステム登録欄	
商品名	浄水器一体型シングルレバー水栓
型式	ZZJFAB466SYX(N)
ご住所	(〒 -) フリガナ
	都道 市郡 府県 区
	区町村
ご氏名	フリガナ
T E L	
ご使用開始日	年 月 日
CSNo. <small>(検査済証に記録されています)</small>	

是非ご登録を! FAX挿入

← 必要事項をご記入になり切手を貼らずにご返送ください。

CMSカードをお送りください。

当社コンピュータにご使用の浄水器を登録します。

登録からおよそ1年後にカートリッジ取換時期をハガキでお知らせします。

- カートリッジのご購入は、クリナップテクノサービスまたはクリナップカスタマーセンターまでご連絡ください。

クリナップテクノサービス株式会社 メンテナンスシステム係

☎0120-846-447 [受付時間] 月～金 9:00～18:00

クリナップカスタマーセンター

☎0120-126-174 [受付時間] 9:00～18:00

■定期配送コースについて

インターネットで一度ご登録いただくと毎年定期的に10%オフ価格で交換用カートリッジが届きます。

☆ こんな方にオススメです。

- ・ 交換時期を忘れがち・・・
- ・ 毎回注文するのが面倒・・・
- ・ もっとお得に買いたい!

●クリナップオンラインショッピング

<http://style.cleanup.jp/>

クリナップ 定期配送 検索



スマートフォンからもお申込みいただけます。



Q. 浄水カートリッジを交換するには？

初めて浄水カートリッジを取り付ける場合や、浄水カートリッジを取り替える際には、以下の手順に従って交換してください。

注意

- 高温の湯をお使いの後は、浄水カートリッジの取り付け、交換は行わないでください。
※水栓内に滞留した高温の湯が出て、ヤケドをする恐れがあります。
※しばらく水を流してから行ってください。
- 浄水カートリッジを落とさないでください。
※破損して満足な性能が得られない場合があります。

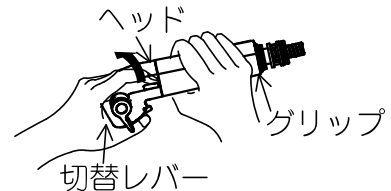
1. グリップを押さえてヘッドを左に止まるまで回して引き抜き、ダミーカートリッジまたは古い浄水カートリッジを外します。

ポイント

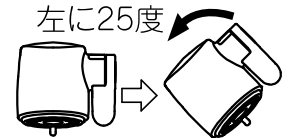
外したダミーカートリッジは、取扱説明書の入った袋に入れて、大切に保管してください。浄水カートリッジを使用しないときに必要です。

注意

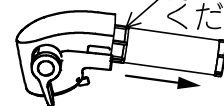
- シンクの上で行ってください。
※少量の水がこぼれる場合があります。
- 回すときに、切替レバーに無理な力をかけないでください。



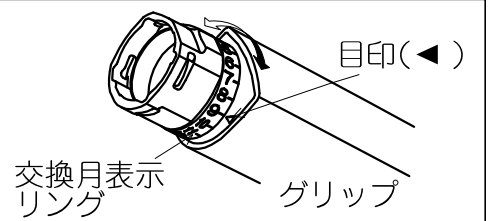
左に25度



外すときは、ここを持って引っぱってください。



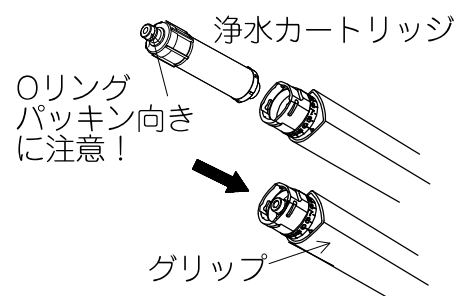
2. 交換月表示リングを回して、「次回交換の月表示」と「グリップの目印 ◀」を合わせる。(18ページ カートリッジの交換時期の目安参照)



3. 新しい浄水カートリッジをグリップに差し込む。

注意

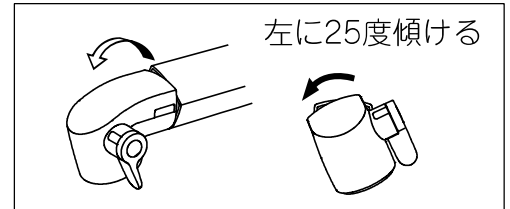
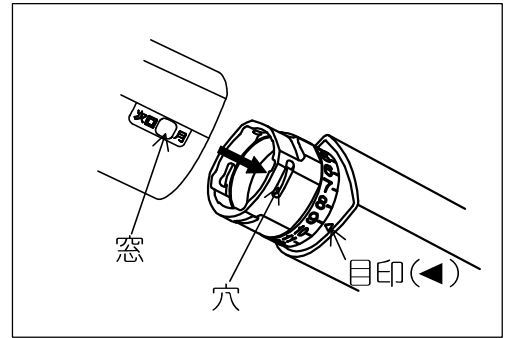
- 浄水カートリッジの向きに注意してください。
- Oリング、パッキンにキズ・ゴミ等つけないようにしてください。
※満足な性能が得られない場合があります。



4. ヘッドをグリップに差し込む。

ポイント

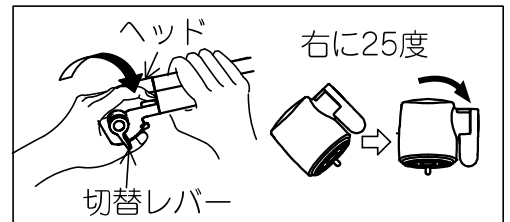
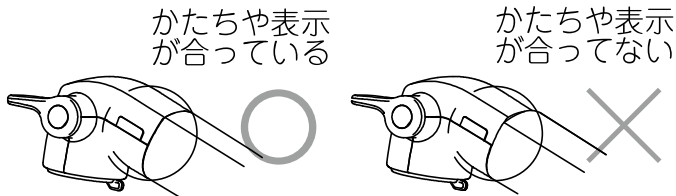
ヘッドをグリップに左へ25度傾けてしっかり奥まで差し込む。



5. グリップを押さえてヘッドを右に止まるまで回す。

ポイント

最後まで回り、形や表示が合っていることを確認してください。



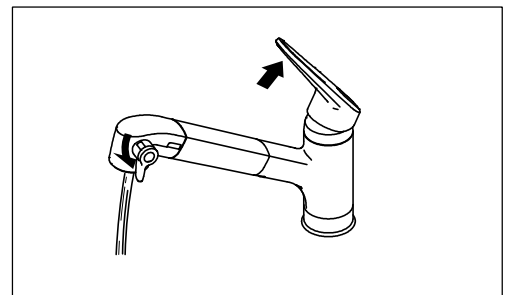
注意

回すときに、切替レバーに無理な力をかけないでください。

6. 切替レバーを浄水の位置に合わせ、約1分間通水する。

ポイント

初めのうちは浄水に空気が混ざるため、白く濁ったように見えます。

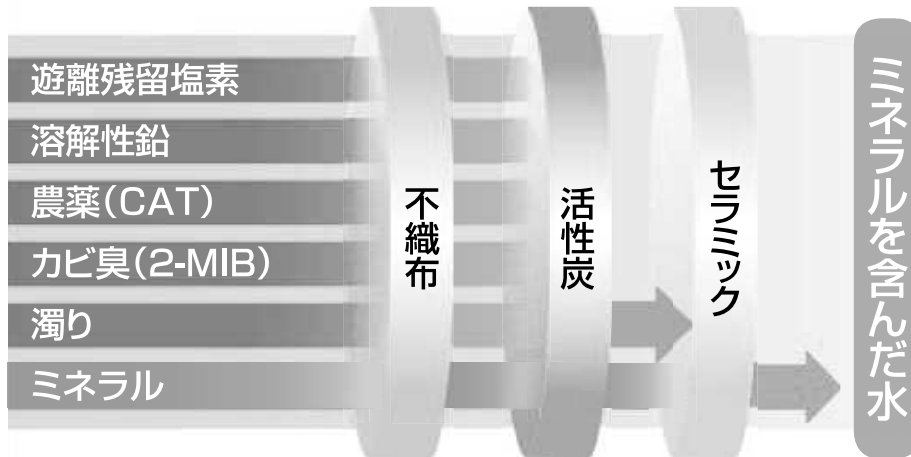


※古い浄水カートリッジは各自治体の区分に従って、燃えないゴミとして捨ててください。

Q. おいしい水になるのはなぜ？

- 独自の構造が「おいしい水」を作り出します。

「原水」から「浄水」へのプロセス



不織布：鉄サビなど比較的粗い濁り成分を除去。

活性炭：残留塩素や溶解性鉛、カビ臭、濁り成分を除去。

セラミックフィルター：濁り成分を除去。抗菌性を発揮し、細菌の増殖を抑制。

カートリッジの交換時期の目安

浄水性能を発揮するため、定期的なカートリッジ交換が必要です。

総ろ過水量1,200Lがカートリッジ交換の目安となります。

(交換サイクルは、ご家族人数・ご使用頻度によって変わります。)

ご家族人数	ご使用量の目安	交換時期の目安
5人以上	20L/日	2ヶ月
3~4人	13L/日	3ヶ月
1~2人	10L/日	4ヶ月

アドバイスーおいしい水を使っていたくために

- 毎朝、約10秒間浄水を流してからお使いください。
- 2日間以上ご使用しなかったときは、1分以上浄水を流してからお使いください。
- 使用量にかかわらず、衛生面の観点から、4ヶ月以内での交換をおすすめします。

日常のお手入れ

布などを使用したお手入れ

いつまでもご愛用いただくために普段のお手入れは、次のことに注意してください。

- 汚れは、乾いた柔らかい布でふきとってください。それでも落ちないときは、水ふきし、最後にからぶきしてください。

注意

- 水栓の表面を傷める恐れのある以下のものは使用しないでください。

- ・クレンザー、磨き粉等の粒子を含んだ洗剤
- ・酸性洗剤、塩素系漂白剤、アルカリ性洗剤
- ・ナイロンたわし、ブラシ等
- ・シンナー、ベンジン等の溶剤

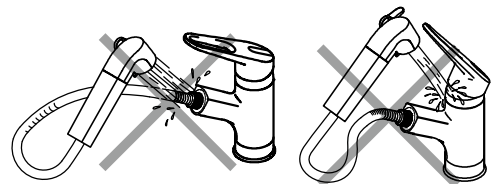
※ヒビ割れや変色の原因となります。

まちがって使用した場合は、すぐに水洗いをしてください。



- ハンドシャワー引出口やレバーハンドル周辺に、直接水をかけないでください。

※家財等を濡らす財産損害発生の恐れがあります。



- 酸性・アルカリ性の洗剤は本体の変形、変色、故障、性能劣化の原因となりますので使用しないでください。また、掃除で酸性洗剤等を使った場合などはすぐに本品を十分水洗いしてください。
- メラミンフォームをご使用されるときは、あまりきつくこすりすぎるとキズがつくことがありますのでご注意ください。
- 壁面のタイル等をカビ取り剤等で洗浄した場合は、タイルおよび水栓を十分水洗いしてください。

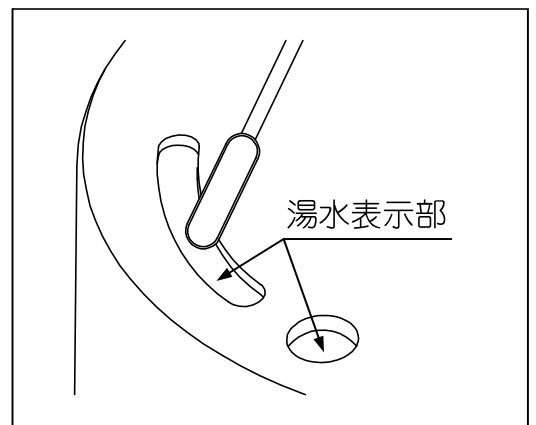
ハンドル部の掃除

湯水表示部に汚れが溜まった場合は、水で濡らした布や、綿棒などでふきとった後、最後にからぶきしてください。

注意

先の尖ったもので引っかいたり、強くこすったりしないでください。

※湯水表示部が傷がついたり、剥がれたりする場合があります。



ストレーナの掃除

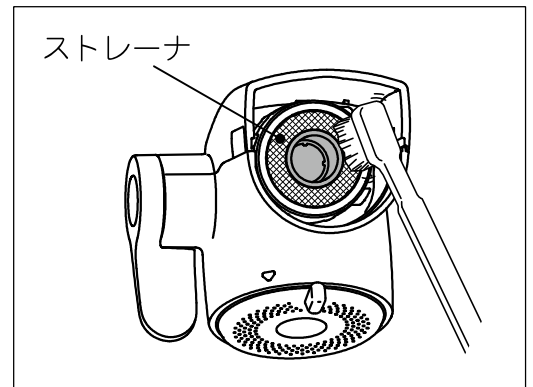
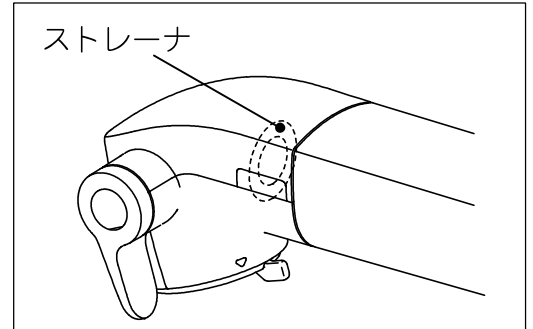
シャワーヘッド内のストレーナにゴミが詰まると、吐水状態が乱れたり吐出量が少なくなったりします。ときどき、次の要領で掃除をしてください。

1. シャワーヘッドを外して（16ページ手順1参照）、ストレーナについたゴミを、洗剤を使わず、歯ブラシ等でこすり落とす。

注意

ストレーナが外れた場合は、すぐにつけ直してください。

※外れたままにしておくと、中の機能部分にゴミが侵入し切替え不良等の原因となります。



2. ボールなどの器に、清潔な水道水をため、ストレーナ部が沈む程度浸けて、軽くすすぐ。

注意

シャワーヘッド全体を水没させないでください。

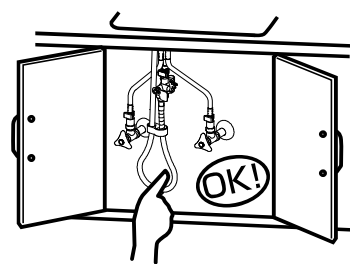
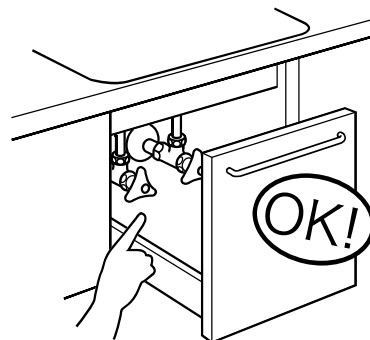


3. 表面についた水滴をふき取りシャワーヘッドを取り付ける（17ページ手順4.5参照）。

定期的なお手入れ

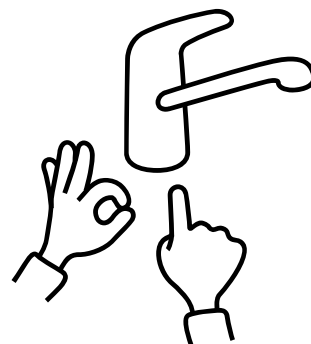
水まわりの水漏れ（年2回以上）

- 水まわりの水漏れがないか点検してください。
- 見えない部分は特に注意が必要です。
（洗面台・キッチンキャビネット内）
※劣化・摩耗などで部品が破損し、ケガをしたり、水漏れして家財などを濡らす財産損害発生の恐れがあります。
水漏れしている場合は、止水栓または元栓を閉め（P.27参照）、お求めの取付店・販売店またはLIXIL修理受付センターへ修理をご依頼ください。



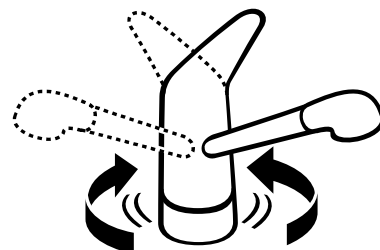
水栓本体のガタツキ（年2回以上）

- 水栓本体のガタツキがないかを確認してください。
※水栓本体にガタツキがあるままお使いになると、配管に負担がかかり、水漏れの原因になります。
水栓本体にガタツキがある場合は、お求めの取付店・販売店またはLIXIL修理受付センターへ修理をご依頼ください。



吐水口部の操作性（月1回以上）

- 時々吐水口部を回してください。
※吐水口部を長時間回さずに使用すると、回転部に水あかなどが付着し、回りにくくなります。無理に回そうとすると、配管に負荷がかかり、水漏れの原因になります。
動きが悪い場合は、お求めの取付店・販売店またはLIXIL修理受付センターへ修理をご依頼ください。



散水板の掃除

散水板に湯アカやゴミがたまると、吐水量が少なくなります。年に1回程度、散水板の穴を安全ピンなどで刺して、目詰まりを取ってください。

注意

強い力で刺さないでください。
※散水穴が変形する恐れがあります。

安全ピンの取り扱いに注意してください。
※ケガをする恐れがあります。



散水板内部の掃除

散水板内部のゴミ詰まりは、シャワーや整流の乱れなど、機能を低下させます。ときどき次の要領で掃除してください。

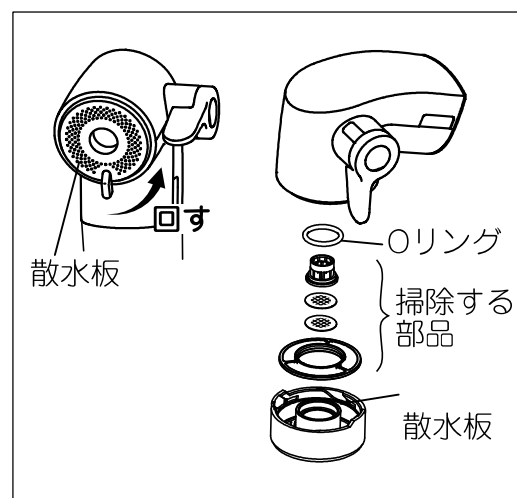
1. シャワーヘッドを外して(16ページ手順1参照)、散水板を反時計回りに回して取り外し、散水板内部の部品についた汚れを、洗剤を使わずに歯ブラシなどでこすり落としてください。

注意

強くこすらないでください。
※部品が変形する恐れがあります。

ポイント

散水板は外れるまで回してください。



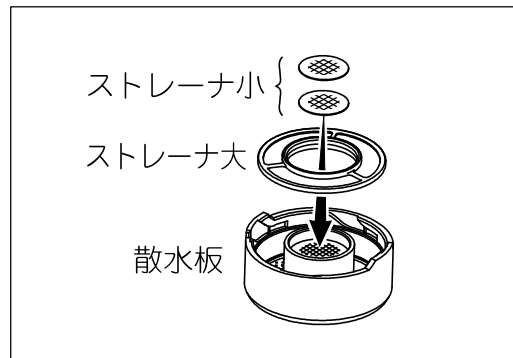
2. ハンドシャワーに整流板を取り付ける。

注意

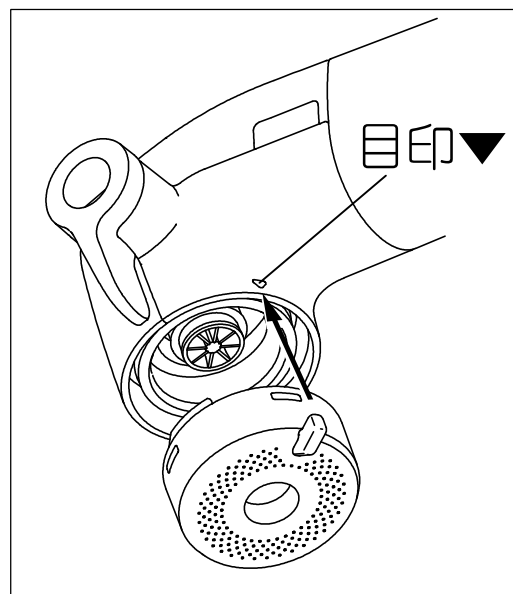
Oリングが外れた場合は、再度取り付けてください。



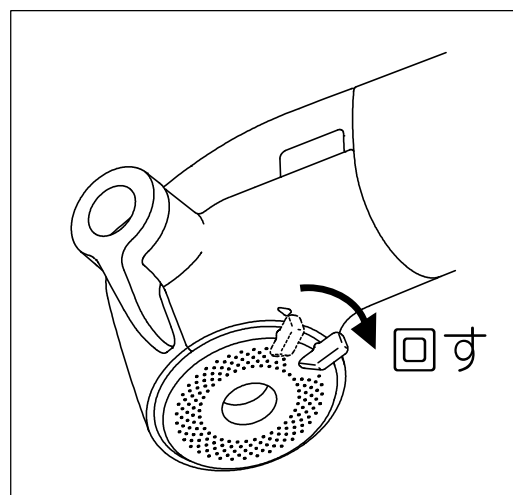
3. 散水板に大小のストレーナを取り付ける。



4. 「ハンドシャワーの目印▼」と散水板の突起の位置を合わせてしっかりと奥まではめ込む。



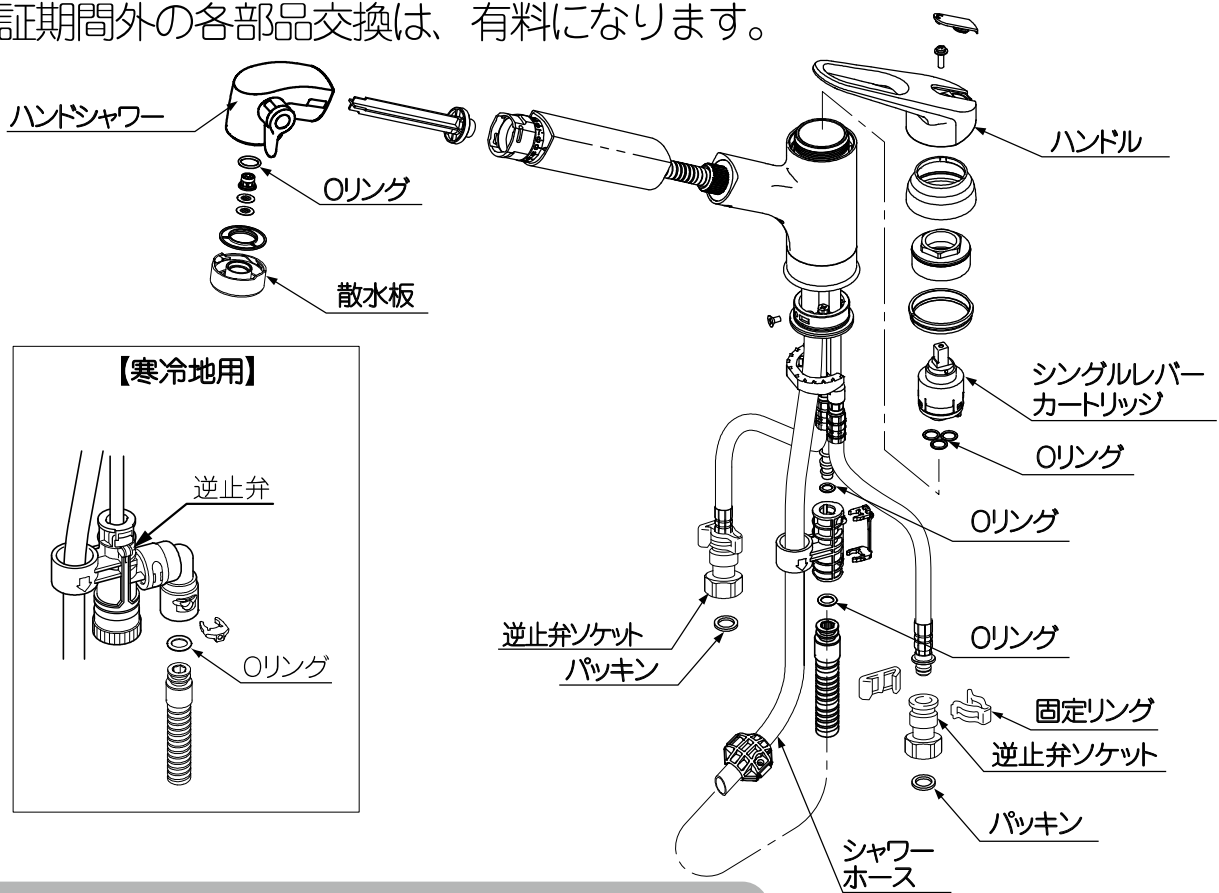
5. 突起が手順1.の位置にくるまで時計回りに回して取り付ける。



定期的な部品交換のお願い

摩耗劣化する部品交換のお願い

- 部品が摩耗・劣化すると水漏れ等の原因になりますので交換が必要です。
- 摩耗劣化する部品の例（水栓の種類によって異なります）
例）逆止弁、ハンドル、ハンドシャワー、シャワーホース、バルブ部（シングルレバーカートリッジなど）、パッキンなど
- 部品の交換については、お求めの取扱店またはLIXIL修理受付センターにご依頼ください。製品状況により、摩耗箇所以外の部品交換も必要な場合があります。
※保証期間外の各部品交換は、有料になります。



定期的な点検・部品交換のめやす

使用年

/ 1 / 2 / 3 / 4 / 5 / 6 / 7 / 8 / 9 / 10 / 11 / 12

お客さまによる日常のお手入れ・点検

消耗部品の交換

摩耗劣化部品の交換 (逆止弁は3年～5年)

買換え
ご検討

修理を依頼される前に

簡単に故障が直る場合がありますので、修理を依頼される前に下記項目をご確認ください。

浄水カートリッジが黒く見える

- …➤ 通水後、活性炭が透けて黒く見えます。

浄水が、変なおいや味がする

- …➤ ダミーカートリッジのまま使用していませんか？
P.16を参照して、浄水カートリッジに交換してください。
- …➤ 浄水カートリッジの交換時期を過ぎていませんか？
P.16を参照して、浄水カートリッジを新しいものに交換してください。
- …➤ 浄水カートリッジが目詰まりしていませんか？
P.16を参照して、浄水カートリッジを新しいものに交換してください。

浄水の水の出が少ない

- …➤ 浄水カートリッジの交換時期を過ぎていませんか？
P.16を参照して、浄水カートリッジを新しいものに交換してください。
- …➤ 浄水カートリッジが目詰まりしていませんか？

原水・浄水が出ない

- …➤ 止水栓が閉まっていませんか？
止水栓を開けてください。

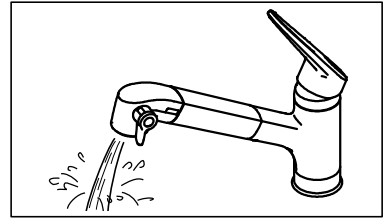
原水・浄水の流量が少ない

- …➤ 浄水カートリッジが入っていますか？
P.16を参照して、浄水カートリッジを取り付けてください。
- …➤ 浄水カートリッジが正しく取り付けられていますか？
P.16を参照して、正しく取り付けてください。
- …➤ ストレーナや散水板にゴミが詰まっていませんか？
P.20を参照して、ストレーナにゴミ詰まりがないことを確認してください。
- …➤ 止水栓の開度は適性ですか？
P.27を参照して、流量の調節を行ってください。

浄水・シャワー・原水がうまく切り替わらない

…➤ 止水栓を適切に絞っていますか？

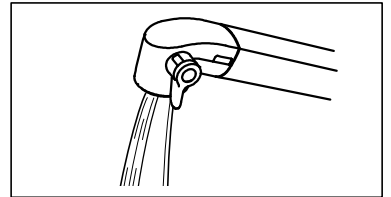
水圧が高く、過剰流量となっていることが考えられます。P.27を参照して、流量の調節を行ってください。



切替レバーの表示と異なる箇所からも水が出る

…➤ 止水栓を適切に絞っていますか？

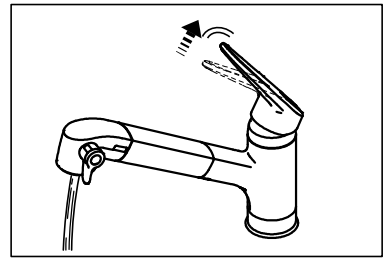
水圧が高く、過剰流量となっていることが考えられます。P.27を参照して、流量の調節を行ってください。



使用中レバーハンドルが自然に動く

…➤ 止水栓を適切に絞っていますか？

水圧が高く、過剰流量となっていることが考えられます。P.27を参照して、流量の調節を行ってください。



希望する吐水温度が得られない

…➤ ストレーナや散水板にゴミが詰まっていますか？

P.20を参照して、ストレーナにゴミ詰まりがないことを確認してください。

…➤ 給湯機器は正常に動作していますか？

給湯機器から十分な温度のお湯がきていることを確認してください。

…➤ 止水栓の開度は適正ですか？

P.27を参照して、流量の調節を行ってください。

…➤ ハンドル位置が正面で水が出ます。ハンドル位置を確かめてください。

※詳細は「温度の調節 (P.11)」の項を参照ください。

異音がする

…➤ レバーハンドルを急閉止していませんか？

ウォーターハンマー現象が考えられます。流量が多いときに急に止水すると発生します。流量調節栓で流量を少なくするか、ゆっくりとハンドルを閉めてください。

…➤ 止水栓を適切に絞っていますか？

水圧が高いことにより発生する流水音が考えられます。流量を絞ることで流水音を低減することができます。

水を止めた後に、少しの間水が垂れる

- ・・・➤ ハンドシャワーの内部にたまった水、または浄水カートリッジが吸い込んでいる水が出てくるためです。故障ではありません。

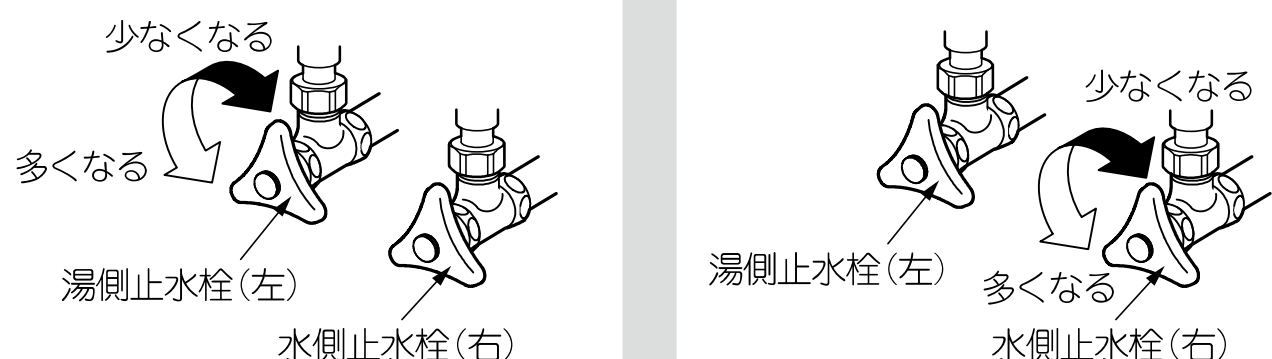
レバーハンドルの操作が重い

- ・・・➤ レバーハンドルの操作が、使い始めより重くなる場合があります。ご使用していくうちに(0~6ヶ月程度)、内部の部品がなじむ現象で、故障ではありません。

温度調節、吐出量の調節がしづらい


- ・・・➤ 止水栓を適切に絞っていますか？
水圧が高く、過剰流量となっていることが考えられます。以下の手順通り、流量の調節を行ってください。

止水栓による流量調節のしかた

1. レバーハンドルを湯側いっぱい
位置に合わせて全開にします。
 2. 湯側の止水栓で適量に調節
します。
 3. レバーハンドルを水側いっぱい
位置に合わせて全開にします。
 4. 湯の吐出量とほぼ同じになる
ように水側の止水栓を調節
します。
- 
- 少なくなる
多くなる
湯側止水栓(左)
水側止水栓(右)
- 少なくなる
多くなる
湯側止水栓(左)
水側止水栓(右)

以上の確認を行っていただいても問題が解決されない場合は、取扱店またはLIXIL修理受付センターまでお問い合わせください。

※LIXIL修理受付センターにご依頼の場合、修理料金は“技術料”+“出張料”+“部品代”で構成されています。

 0120-179-411

アフターサービスについて

1. 修理サービスを依頼される前に

「修理を依頼される前に」の項(P.25)を参照して確認してください。

⚠ 注意

修理技術者以外の方は絶対に分解したり、修理・改造は行わないでください。
※ケガをしたり、故障・破損の恐れがあります。



2. 保証書と保証期間

この商品は保証書がついています。保証書は、取扱店で所定事項を記入してからお渡しいたします。記載内容をご確認いただき、大切に保管してください。

保証期間は**取付けの日から2年間**です。

保証期間内でも有料になることがありますので、保証書の記載内容をよくご確認ください。

3. 修理を依頼されるとき

《保証期間中は》

- 修理に際しては、保証書をご提示ください。
- 保証書の規定にしたがって修理させていただきます。

《保証期間が過ぎているときは》

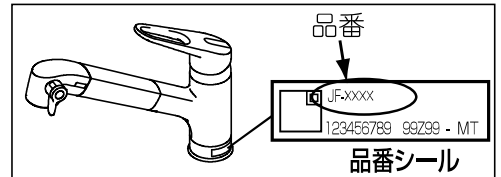
- 修理すれば使用できる商品については、ご希望により有料にて修理させていただきます。

《修理料金は》

- “技術料”＋“出張料”＋“部品代”で構成されています。

《連絡していただきたい内容》

1. ご住所、ご氏名、電話番号
2. 商品名
3. 品番（商品に表示、右記参照）
4. ご購入日
5. 故障内容、異常の状況
6. 訪問ご希望日



※品番は最後まで読みとってご連絡ください。

4. 部品の保有期間について

当社は商品の補修用性能部品（商品の機能を維持するために必要な部品）を製造打切り後最低10年保有しています。**この部品保有期間を修理対応可能の期間とさせていただきます。** 保有期間が経過した後でも、故障箇所によっては修理可能な場合がありますのでご相談ください。

5. アフターサービス等についておわかりにならないとき

《修理のご依頼は》お求めの取扱店または

LIXIL修理受付センターまで（ホームページアドレス <http://www.lixil.co.jp/support/>）

TEL ☎ **0120-179-411** 受付時間 9:00～20:00

365日受付

FAX ☎ **0120-179-456**

《使い方・お手入れ方法等、商品についてのお問合せは》

お客さま相談センターまで

TEL ☎ **0120-179-400** 受付時間 平日 9:00～18:00

FAX ☎ **0120-179-430** 土日・祝日 9:00～17:00

（ゴールデンウィーク、夏期、年末年始の休みは除く）

※フリーダイヤルは携帯電話・PHS・IP電話などではご利用できない場合がございます。下記番号をご利用ください。

TEL 0562-40-4050 FAX 0562-40-4053

当社は、当社取扱商品のユーザーさま及び流通業者さま等の個人情報を商品納入にあたって取得し、将来にわたる品質保証、メンテナンス、その他当社プライバシーポリシーに記載の目的のために利用させていただきます。

個人情報の取り扱いについての詳細は、当社ホームページの「プライバシーポリシー」をご覧ください。

仕様

品番	JF-AB466SYX型 (浄水カートリッジ品番：JF-20)		
種類	浄水器Ⅱ形		
材料の種類	水栓部	黄銅、PPS樹脂、ポリアセタール	
	浄水カートリッジ部	ポリプロピレン	
ろ材の種類	セラミック、活性炭、不織布		
ろ過流量	2.5L /分 (流動圧 0.1MPa)		
使用可能な最小流動圧	0.05MPa		
浄水通水温度	常温の水温 (注1)		
水栓使用水圧	0.05MPa (流動圧) ~ 0.75MPa (静水圧)		
初期放流時間	約 1 分間 (浄水カートリッジ新品の時、および2日以上未使用の時)		
毎朝放流時間	約 10 秒間		
除去できる物質	遊離残留塩素、濁り、溶解性鉛、CAT (農薬)、2-MIB(注2)		
除去できない物質	水にとけこんでいるミネラル分 (カルシウムなど) 水にとけ込んでいる鉄分、重金属類 (銅など)、 塩分 (海水など)		
浄水能力 <small>日本工業規格 (JIS S 3201) による試験結果</small>	遊離残留塩素	総ろ過水量	1,200L、除去率 80%
	濁り	総ろ過水量	1,200L、ろ過流量 50%
	溶解性鉛	総ろ過水量	1,200L、除去率 80%
	CAT (農薬)	総ろ過水量	1,200L、除去率 80%
	2-MIB(注2)	総ろ過水量	1,200L、除去率 80%
カートリッジの交換時期の目安	4ヶ月 (10L /日使用時の場合)		

(注1)：「常温の水温」とは、レバーハンドルを水側いっぱいにして通水したときの温度

(注2)：2-メチルイソボルネオール、カビ臭のこと。

MEMO

保証書

本書は、本書記載内容で、無料修理を行うことをお約束するものです。下記保証期間内に故障が発生した場合は、本書をご提示のうえ、お買い求め取扱店に修理をご依頼ください。

※ 品番・取付日・お客さま・取扱店の欄に記載のない場合は、無効になります。

品名：オールインワン浄水栓		(品番：)	
保証期間	取付日より2ヶ年(浄水カートリッジは除く)		取付日
			年 月 日
お客さま	おなまえ	見本	取扱店名
	おところ		
	おでんわ		TEL () -

お客さまへ ・保証書は再発行しませんので、紛失されないよう大切に保管してください。
 ・お客さまにご記入いただくこの保証書の個人情報につきましては、保証期間内の無料修理対応およびその後の安全点検活動のために利用させていただきます。

無料修理規定(保証規定)

- 「取扱説明書」・「ラベル」などの注意書に従った正常な使用・維持管理状態で、保証期間内に故障した場合、無料修理いたします。
- 無料修理をお受けになる場合、お買い求めの取扱店にご依頼のうえ、本書をご提示ください。
- ご転居、ご贈答品などで、本書に記載の取扱店に修理を依頼できない場合は、取扱説明書に記載のお客さま相談センターまたはLIXIL 修理受付センターにご相談ください。
- 保証期間内でも、以下の場合、有料修理とさせていただきます。(免責事項)
 - 用途以外(車両、船舶及び使用頻度が極度に高い業務用等)に使用した場合の故障及び損傷等の不具合
 - 指定業者や施工説明書等に基づかない施工及び工事に起因する不具合
 - お客さまが適切な使用・維持管理を行わなかった事による故障及び損傷等の不具合
 - 専門業者以外による移動・修理・分解などに起因する不具合
 - 建築躯体の変形(強度不足・ゆがみ)等製品以外の不具合に起因する当該製品の不具合
 - 経年変化使用に伴う外観上の現象(塗装の色あせ、もらい錆等)または使用に伴う消耗部品の磨耗等により生じる不具合
 - 海岸付近、温泉地などの地域における腐食性の空気環境及び公害環境(煤煙、塩害、砂塵、各種金属粉、硫化水素ガスなど各種ガス)に起因する不具合
 - 小動物(犬、猫、ねずみ、昆虫等)の行為または蔓(つる)や根などの植物の害に起因する不具合
 - 天災地変(火災、爆発等事故、落雷、地震、噴火、風水害、津波、地盤沈下、凍結、雪害等)に起因する不具合による故障及び損傷
 - 戦争・暴動等の破壊行為または犯罪等の不法行為に起因する破損や不具合
 - 自然現象や住環境に起因する結露・染み出し・かび等の現象
 - 消耗品(浄水カートリッジ、パッキン、ヒューズ、電池等)類の消耗に起因する故障および損傷などの不具合
 - 温泉水、井戸水などであって水道法に定められた飲料水の品質基準に適合しない水を給水したことに起因する故障及び損傷不具合
 - 寒冷地仕様でない製品の場合の凍結による故障及び損傷
 - 給水・給湯配管の錆、砂やごみなどの異物の配管内流入及び水あか固着に起因する不具合
 - ガス・電気・給水等の供給で指定された以外の環境(異常ガス圧、異常電源・電圧・周波数、異常電磁波、異常水圧・水質、音、振動等)に起因する故障及び損傷などの不具合
 - 保証書の期限切れまたは提示がない場合
 - 本書にお取付日・お客さまのお名前・取扱店名の記入のない場合、あるいは字句の書き替えられた場合
- 本書は日本国内においてのみ有効です。
- 本書は、本書に明示した期間、条件のもとにおいて、無料修理を行うことをお約束するものです。従って、本書によって、お客さまの法律上の権利を制限するものではありません。保証期間経過後の修理など、ご不明な場合、お買い求めの取扱店または取扱説明書に記載のお客さま相談センターにお問い合わせください。
- 修理に必要な補修用性能部品の保有期間は、製造打切後10ヶ年です。

商品のお問い合わせはお客さま相談センターまで

修理のご依頼はLIXIL 修理受付センターまで

TEL ☎ 0120-179-400

※ フリーダイヤルは携帯電話・PHS・IP電話などではご利用できない場合がございます。下記番号をご利用ください。
 TEL 0562-40-4050
 FAX 0562-40-4053

TEL ☎ 0120-179-411

FAX ☎ 0120-179-430

FAX ☎ 0120-179-456

受付時間 平日 9:00～18:00

土日・祝日 9:00～17:00

(ゴールデンウィーク、夏期、年末年始の休みは除く)

受付時間 9:00～20:00 (365日受付)

株式会社 LIXIL

ホームページアドレス <http://www.lixil.co.jp/>