

Rinnai

取扱説明書 保証書付

フロントオープンタイプ 食器洗い乾燥機〔家庭用〕

型式名 KTMW045FRSDXXXB
KTMW045FRSDXXXC



このたびは、食器洗い乾燥機をお買い上げいただきまして、まことにありがとうございます。

よく読んで安全に正しくお使いください

- ご使用の前に、この取扱説明書をよくお読みいただき、安全に正しくお使いください。
- この取扱説明書の裏表紙が保証書になっています。内容をご確認のうえ、大切に保管してください。
- この機器は家庭用ですので、業務用のような使いかたをされますと著しく寿命が短くなります。
- この機器は国内専用です。海外では使用できません。
- 取扱説明書を紛失した場合は、お買い上げの販売店、または当社お客様センター（フリーダイヤル：0120-054321）にお問い合わせください。

もくじ

安全なご利用のために

安全上のご注意（必ずお守りください）……………1

はじめに

各部のなまえとはたらき……………5

使いかた

コースの選びかた……………9

基本の操作……………10

食器の入れかた……………17

仕上がりが悪いと思ったら……………22

お手入れする……………23

長くご利用いただくために

よくあるご質問……………25

ブザーが鳴ってこんな表示が出たら……………27

交換部品・別売品のご紹介／仕様……………29

あんしん点検に関するお願い……………30

アフターサービス……………31

保証書……………裏表紙

洗剤について

必ず「食器洗い乾燥機専用洗剤」を使用してください。台所用液体洗剤は少量でも使用しないでください。泡が多量に発生し故障の原因になります。



(工場管理)

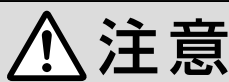
安全上のご注意 (必ずお守りください)

■お使いになる人や他の人への危害、財産への損害を未然に防止するため、必ずお守りいただくことを次のように説明しています。

■以下に示す表示と意味をよく理解してから本文をお読みください。



この表示を無視して誤った取扱いをすると、人が死亡、重傷を負う可能性、または火災の可能性が想定される内容を示しています。



この表示を無視して誤った取扱いをすると、人が傷害を負う可能性や物的損害のみの発生が想定される内容を示しています。

■絵表示には次のような意味があります。



この絵表示は、してはいけない「禁止」内容です



火気禁止



接触禁止



水ぬれ禁止



分解禁止



この絵表示は、気をつけていただきたい「注意喚起」内容です



この絵表示は、必ず実行していただきたい「強制」内容です

安全上のご注意 (必ずお守りください)

電気工事店または施工主より設置説明書を受け取り、工事完了後の点検項目を確認してください。

異常時



■前面操作パネルの時間表示に「17」「18」または「56」の故障表示をした場合は、絶対にブレーカーを「切」にしない また、電源プラグを抜かない
本機周辺が水漏れにより損傷するおそれがあります。

前面操作パネルの表示



故障内容：水漏れ



故障内容：給水中の水漏れ



故障内容：水が給水され続けている
水が給水されていない



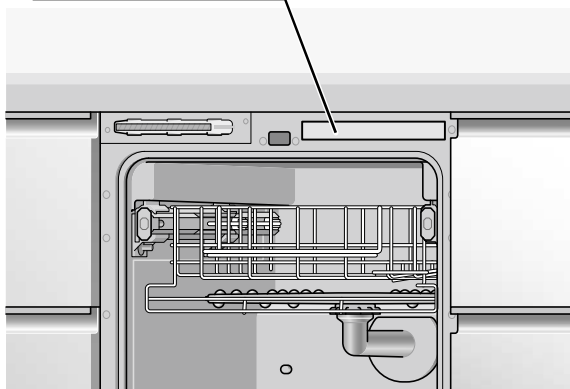
■本機から煙が出ているときや、異臭がするなどの異常がある場合は、すぐに専用回路のブレーカーおよび本機の電源を「切」にして、お買い上げの販売店に必ず点検・修理を依頼する

感電や漏電・ショートなどによる火災のおそれがあります。

※点検・修理の際には製造番号の確認が必要になることがあります。

製造番号は右図のようにあんしん点検銘板に表示してあります。

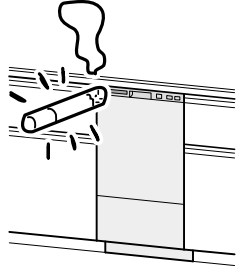
ここに表示してあります



使用上のご注意

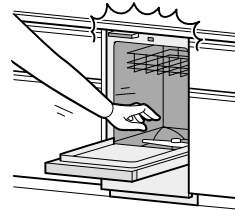
警告

■火気や燃えやすいものを近くに置かない
火のついたローソク、蚊取り線香、タバコなどの火気や揮発性の引火物を近づけないでください。変形や火災のおそれがあります。



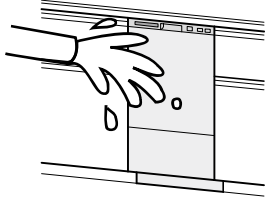
火気禁止

■運転中または、運転終了後 30 分間は絶対にヒーターやヒーターカバー、給水口に触れない
やけどのおそれがあります。



接触禁止

■本体に水をかけない
ショート・感電や故障の原因になります。



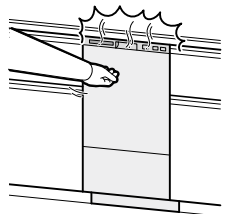
水ぬれ禁止

■修理技術者以外の人は絶対に分解したり、修理、改造は行わない
発火したり、異常動作してけがをすることがあります。



分解禁止

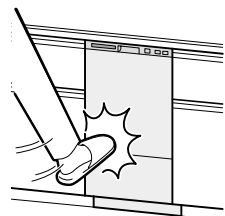
■スピードコース以外で運転した場合、食器の取り出し、残菜フィルターの掃除などは運転終了後30分間は行わない
やけどのおそれがあります。



■お子様を中へ入らせない
使用後は必ずドアを閉めてください。中からはドアは開きません。



■運転中は本体に衝撃を与えない
感電や漏電・ショートによる火災のおそれがあります。



■子供だけで使わない
やけど、けがをするおそれがあります。



■通いかごに包丁や鋭利なものを入れて持ち運びしない
けがをするおそれがあります。



■使用中・使用后、他の給湯(水)栓からも高温のお湯が出ることがあるので、注意する
給湯器が高温設定になっている場合、やけどをするおそれがあります。



安全上のご注意(必ずお守りください)

安全上のご注意 (必ずお守りください)

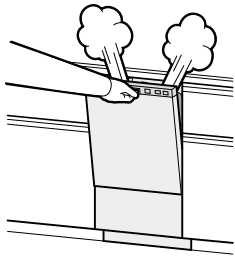
安全上のご注意 (必ずお守りください)

使用上のご注意

⚠ 注意

■ 運転中はドアを開けない

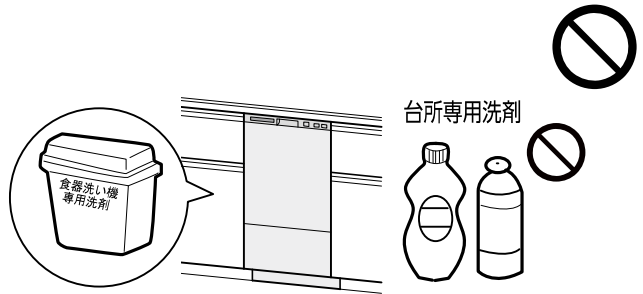
- 高温の湯気が出てやけどをするおそれがあります。
- 洗浄水が高温になっており、手を触れるとやけどをするおそれがあります。



■ 食洗機専用洗剤以外は絶対に使用しない

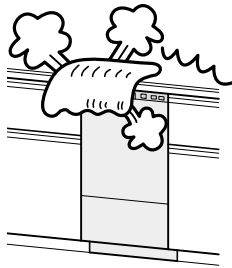
☞ 10 ページ

台所用液体洗剤（食器用含む）では、泡の異常発生で、正しく作動しません。



■ 排気口はふさがない

乾燥性能の著しい低下の原因になります。



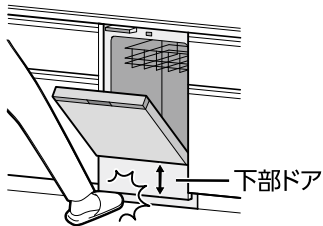
■ 排気口付近に近づいたり、手をかけたりしない

湯気、温風によりやけどをするおそれがあります。



■ 下部ドアの下に足を入れたり、物を入れたりしない

下部ドアが上下に動き、けがをしたり、物を破損するおそれがあります。



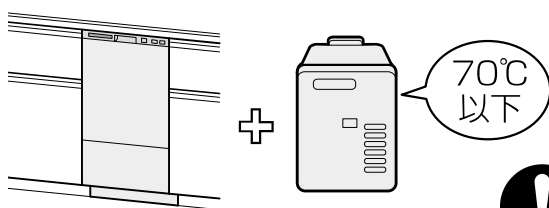
■ ドアや食器かご（上）の上に乗らない

機器の損傷や故障の原因になります。



■ 給湯器の設定温度は必ず70℃以下にする

給湯温度が70℃を超えると、機器の故障の原因になります。



■ 冬期ご使用にならない場合（寒冷地の別荘など）、水抜き作業が必要なため、お買い上げの販売店、またはお近くの水道工事事業者に相談する

万一、凍結してそのまま放置されると、給水弁や配管などが破損するおそれがあります。

万一、凍結してそのまま放置されると、給水弁や配管などが破損するおそれがあります。

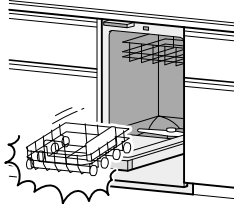


使用上のご注意

⚠ 注意

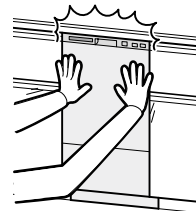
■食器かごを強く引き出さない

ドアから落ちることがありますので、注意してください。



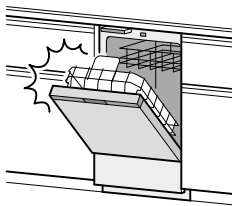
■ドアを強く開けたり、強く閉めたりしない

食器どうしがぶつかり、割れることがあります。また、機器の損傷や故障の原因になります。



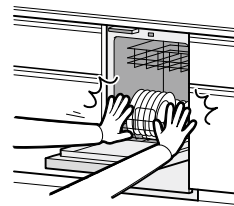
■食器かご（下）をドアに載せたままドアを閉めない

食器が割れることがあります。



■食器かご（下）を水槽にセットするときは強く挿入しない

食器が割れることがあります。



■ふきん・タオルなど、食器や調理器具以外のものは入れない

発火、発煙のおそれがあります。



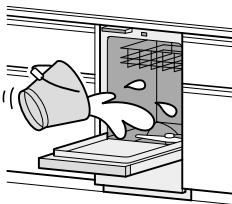
■プラスチック製のスプーンなど先の細長いものは入れない

水圧で飛ばされてヒーターカバーのすきまに落ちた場合、発煙や故障の原因になります。



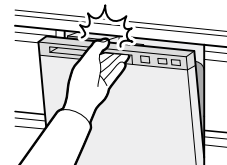
■バケツやおけなどで水を入れない

水漏れの原因になります。



■ドアを閉めるとき指をはさまないように注意する

けがをするおそれがあります。



■水槽のふちに異物の付着や傷がないことを確認する

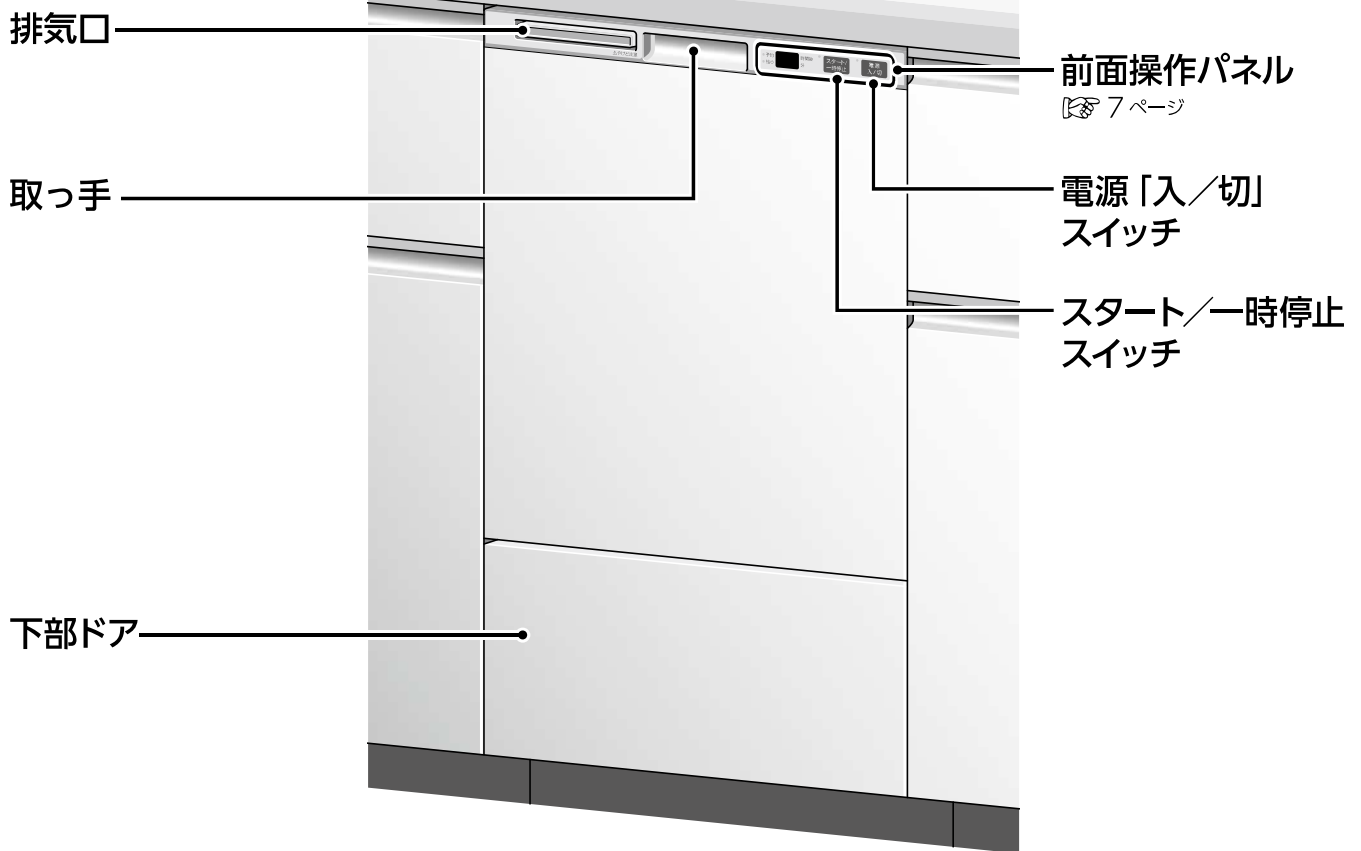
水漏れの原因になります。



安全上のご注意（必ずお守りください）

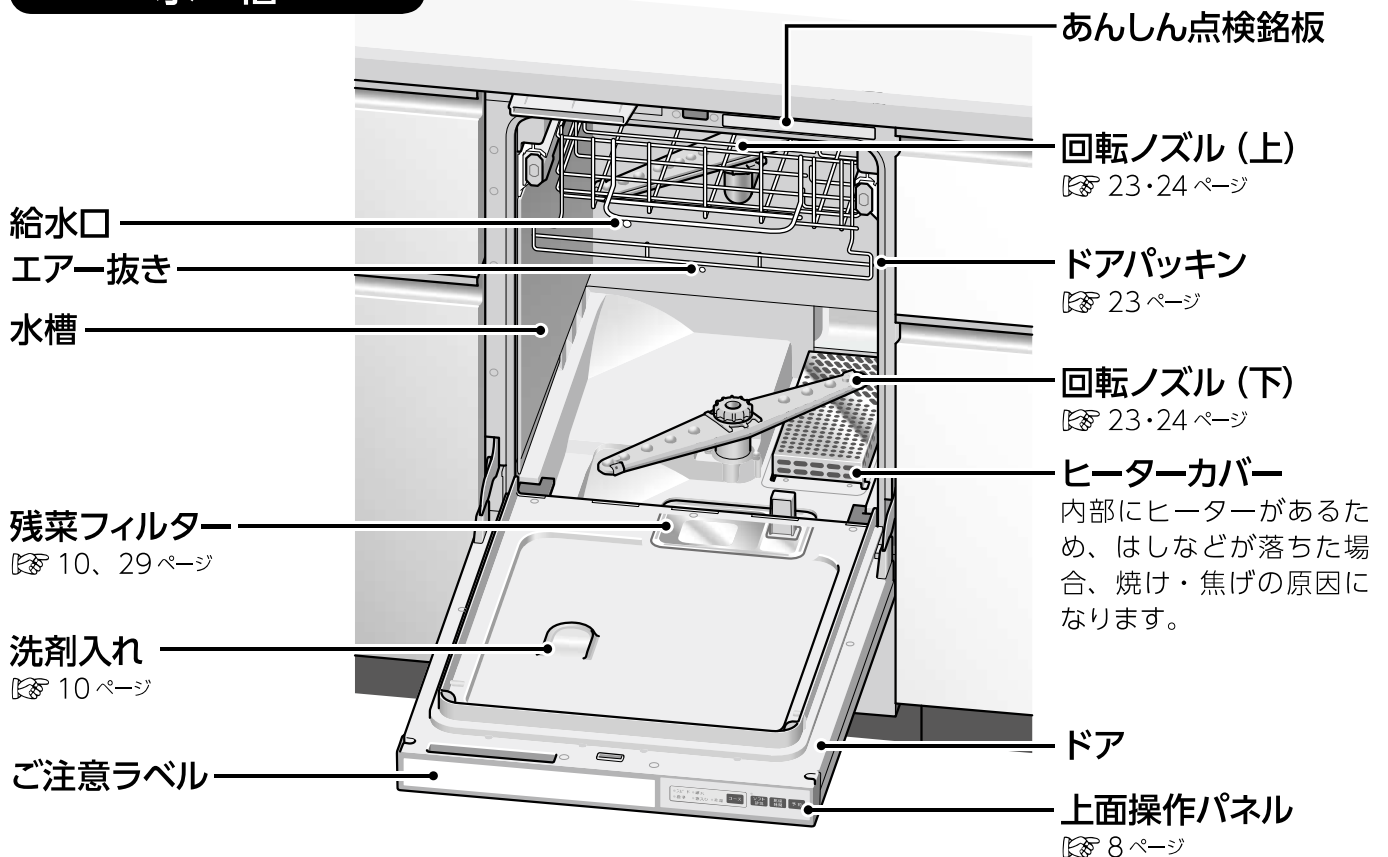
各部のなまえとはたらき

ドア



各部のなまえとはたらき

水槽



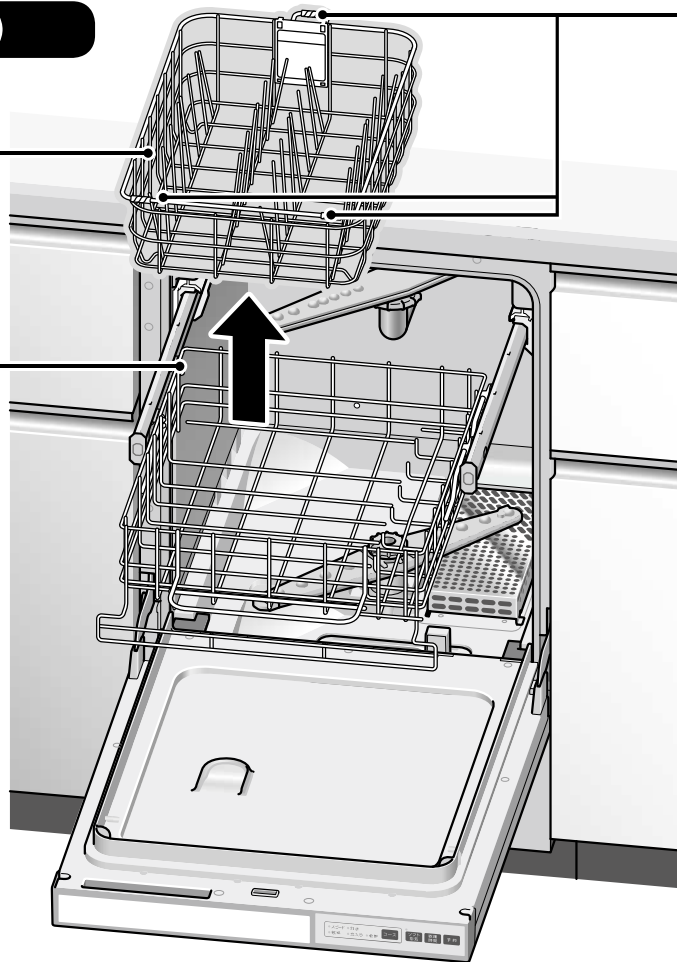
食器かご(上)

通いかご

☞ 17・18、29 ページ

食器かご(上)

☞ 17～19 ページ



シリコンチューブ

お願い

シンクの傷付きを防ぐため、シリコンチューブは取りはずさないでください。

付属品

☞ 29 ページ

● 専用洗剤



各部のなまえとはたらき

食器かご(下)

大皿かご

☞ 17、20 ページ

食器かご(下)

☞ 17～20、29 ページ

小物入れ

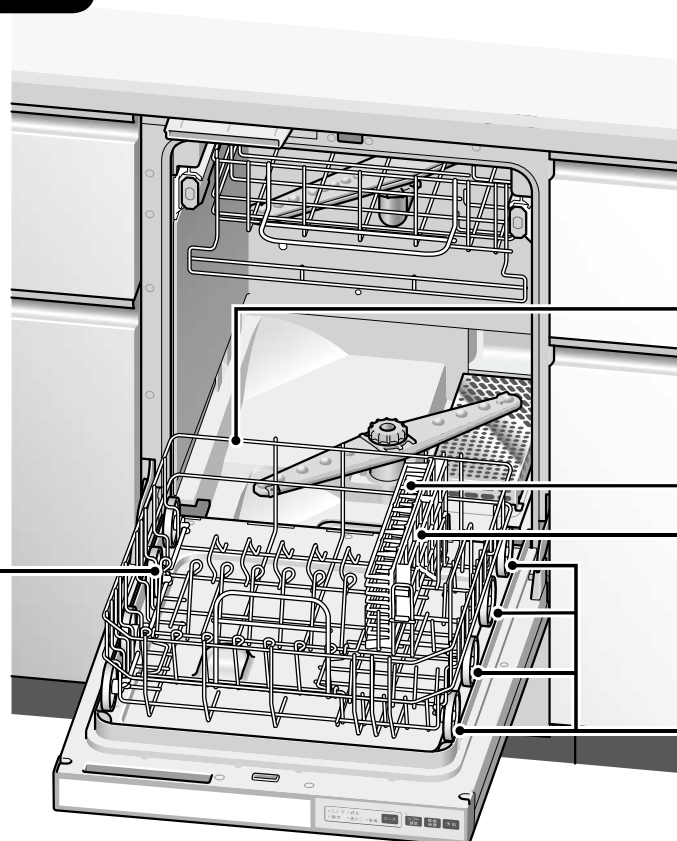
☞ 18、29 ページ

包丁入れ

☞ 19、29 ページ

車輪前

☞ 29 ページ



☞ 数字は主な説明のあるページを示しています。

各部のなまえとはたらき

前面操作パネル

時間表示

① 予約運転の待機中の時間表示

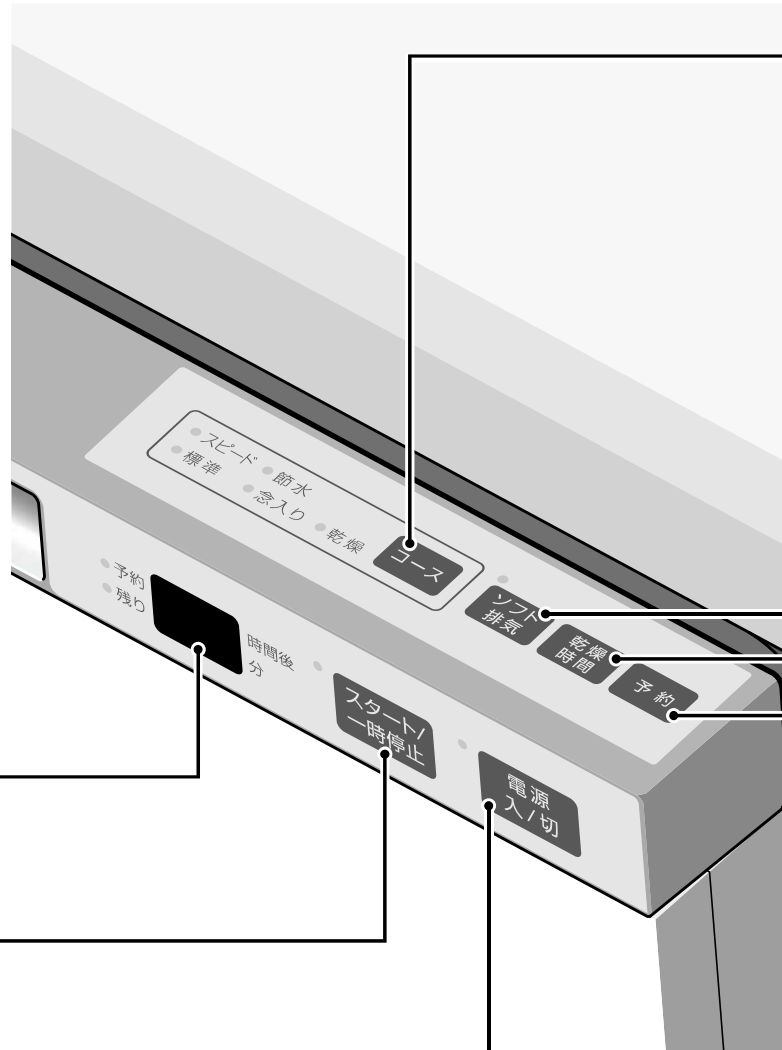
- 「予約（時間後）」ランプが点灯し、予約時間が1時間経過するごとに表示も減少していきます。

② 運転中の残り時間表示（目安）

- 運転開始後、残り時間の目安を表示します。（ただし、95分を超えるときは、「2H」、「3H」…と1時間表示となります）

- 時間表示は、運転開始後「残り（分）」ランプが点灯し、残り時間の目安が表示されます。運転開始後しばらくの間は5分ごとに減少していきます。

※点検時期になると「88」と表示され、すべてのランプが点灯します。☞ 27、30ページ



各部のなまえとはたらき

スタート／一時停止スイッチ

- 運転のスタート時および一時停止させるときに押します。☞ 15ページ
- 一時停止させた後、再びスタートさせるときはもう一度押します。
- 運転中はランプが点灯します。
- 一時停止させたまま放置すると、約30分後に自動的に電源が「切」になります。

電源「入／切」スイッチ

- 電源の「入」、「切」をします。☞ 12ページ
 - 電源を「切」にする場合は、電源「入／切」スイッチを長押ししてください。
 - 運転が終了すると、直ちに「切」になります。
 - 「入」の状態で放置されたときは、約5分後に自動的に「切」になります。
- ※電源「切」の状態でも常時水漏れを検知するために、約1.0Wの電力を消費しています。

上面操作パネル

コーススイッチ

- お好みに応じてコース切り替えができます。☞ 9、12 ページ
- 電源を「入」にすると、前回お使いになったコースになります。
(初めてご使用のときは「標準」コースになります。)
- スイッチを押すと、下記の順で他のコースが選べます。



- 選択したコースのランプが点滅します。

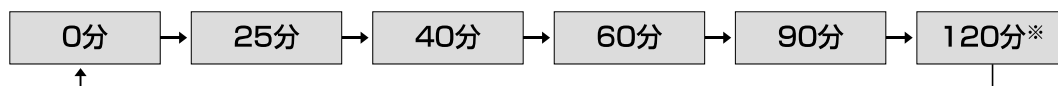
ソフト排気スイッチ

- 乾燥行程時に、排気口から出る湯気の温度（量）を下げたいときに使用します。☞ 13 ページ
- ソフト排気設定の「切」「入」は、「ソフト排気」ランプの点滅（有）／消灯（無）で確認できます。

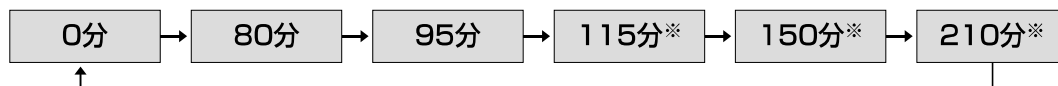
乾燥時間スイッチ

- 乾燥時間を変更したいときに使用します。☞ 13 ページ
- 1回押すと、現在のコースの乾燥時間が表示され、押すごとに乾燥時間が切り替わります。
- 約5秒後に乾燥時間の表示は、消灯します。

ソフト排気設定が「切」の場合



ソフト排気設定が「入」の場合

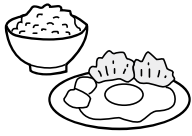



※115分・120分は「2H」、150分は「3H」、210分は「4H」の表示となります。

予約スイッチ

- 「スタート／一時停止」スイッチを押してから選んだ時間が経過すると、運転を開始します。☞ 14 ページ
 - 1～6時間後の運転開始時間および「予約なし」が選べます。
- ※割安な深夜電力を利用するのに便利です。「時間帯別電灯契約」が必要です。

コースの選びかた

初期設定	選択できる機能			時間の目安 ※1	
	ソフト排気 「あり」	乾燥時間 ※2	予約運転 「なし」	給湯(給水) 温度	運転時間
標準 (ふつうの汚れ) ●食後、あまり間をおかず運転するとき。 	○	○ (40分)	○	60℃	約97分
				20℃	約121分
スピード (ふつうの汚れ) ●つけおきすぐ、または軽くすすいだ食器を洗うとき。 ●朝食時使用した軽い汚れ(パン食など)の食器を洗うとき。 ●軽くすすいだ後のコップ類をすばやく洗うとき。	×	○ (25分)	○	60℃	約40分
				20℃	約49分
念入り (ひどい汚れ) ●食後、数時間してから運転するとき。 ●中華料理など油分の多い汚れのとき。 	○	○ (40分)	○	60℃	約117分
				20℃	約151分
節水 (軽い汚れ) ●油污れが少なく、水道代や電気代を節約したいとき。(洗浄時間は長くかかります。) ●つけおき、または軽くすすいだ食器を洗うとき。	○	○ (120分)	○	60℃	約180分
				20℃	約201分
乾燥 ●乾燥のみをするとき。	×	○ (90分)	○	—	約90分

※1 運転時間はソフト排気「切」の状態です。水圧 0.3MPa(3Kgf/cm²)、水温 20℃および湯温 60℃の場合の標準運転時間です。(本体の近くまで 60℃のお湯がきている場合)

水圧および湯温(水温)が低い場合には、記載の運転時間より長くなります。

※2 乾燥を充分に行う場合は、乾燥時間を変更し、長くしてください。(○○分)はソフト排気「切」時の初期設定時間です。☞ 13 ページ

スピードコースとは

- 洗浄からすすぎまで約 15 分(給湯温度 60℃が本体の近くまできている場合)で行う高速洗浄コースです。



ワンポイント

- 油污れなどのしつこい汚れは残る場合がありますので、標準コースあるいは念入りコースを使用してください。ただし、スポンジなどで汚れを取る、お湯にしばらくつけておくなどの前処理をすれば、このコースでも利用していただけます。

※乾燥まできっちり行う場合は、乾燥時間を「120分」に変更していただくことをおすすめします。(あらかじめ設定してある時間(25分)では水滴の残る場合があります。)☞ 13 ページ

基本の操作

使いはじめるとき

- 「乾燥」コースのみを多く使用される場合は、ときどき専用洗剤を使用して、水槽内を洗浄してください。
(カビやにおい発生の原因になります。) [P. 23 ページ]
- 長期間使用しなかった場合は、洗剤を使わずに「スピード」コースで水槽内を水洗いした後、使用してください。

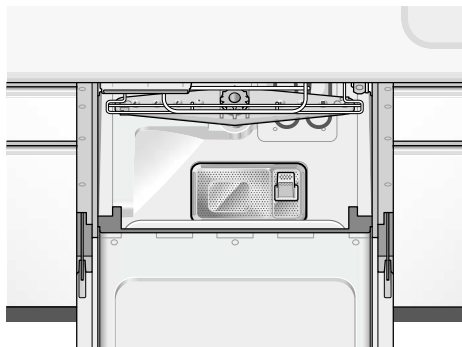
初めてお使いになるとき

- 初めて機器を使うときは、専用洗剤を使用して「スピード」コースで水槽内を洗浄した後、使用してください。

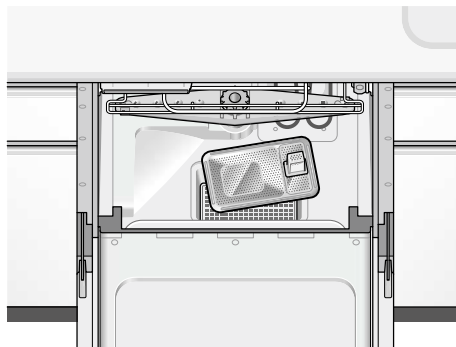
残菜フィルターを正しく取り付ける

確実に取り付けないと、残菜を含んだ汚れた水のまま水を使い続けるので、食器がきれいに洗えません。
また、ポンプ内部に異物が混入してポンプが故障したり、安全装置が作動することがあります。

取り付けかた ○



取り付けかた ✕



※ イラストはドアを開け、上方から見た状態です。

1

ドアを開け、専用洗剤を入れる

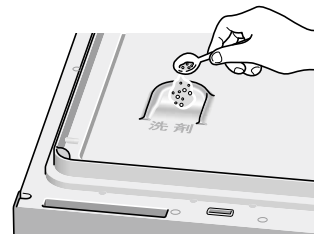
洗剤入れに専用洗剤を約8g (小さじ約2杯)を入れます。
(小さじ1杯:5cc)

コースごとの専用洗剤の使用量

標準コース※	8g (小さじ約2杯)
念入りコース	16g (小さじ約4杯)
その他のコース※	8g (小さじ約2杯)

※油汚れが多い場合は標準量の約2倍の専用洗剤を入れてください。

- タブレットの専用洗剤の場合は、残菜フィルターの上に2個置いてください。



お願い

- 「スピード」コースは、洗剤が溶けきらずに残る場合がありますので、タブレットの専用洗剤を入れないでください。
- 「乾燥」コースの場合は、専用洗剤を入れないでください。

⚠ 注意

■台所用液体洗剤は少量でも使わない

- 泡が多量に発生し、洗えない・水漏れ・異常報知の原因になります。
必ず「食器洗い乾燥機専用洗剤」を使用してください。
台所用液体洗剤を使用して発生した不具合、および故障は保証期間内でも有料修理の対象となります。
- 台所用液体洗剤を前処理で使用した場合は、食器を必ず、すすいでから入れてください。
ジェル(液体)タイプの専用洗剤は、洗剤入れから流れることがありますが、洗い上がりに影響ありません。



基本の操作

2 食器を入れる

① あらかじめ落としておく汚れがあります。

手洗いでも落としにくい汚れは落ちません。あらかじめ落としてください。

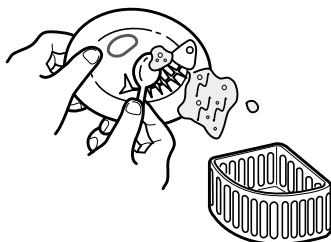
- (例) ●グラタンの焼きつき ●なべの焼けこげ
●茶わんむしのこびりつき ●ごはんのこびりつき

また、粒状のものも水槽庫内に残ったり、食器に再付着する場合がありますので、あらかじめ落としてください。

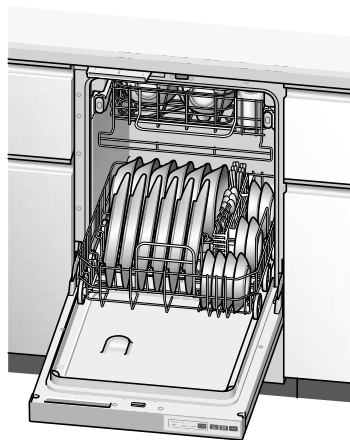
(例) 魚の焦げ、粒の粗いコショウ、パン粉、ゴマ、ねりわさび、ごはんつぶ

② ひどい油汚れや残菜は 確実に取り除きます。

魚の骨、つまようじ、輪ゴムなども
取り忘れないようにしてください。



③ 食器を入れます。☞ 17～21 ページ



お願い

- 回転ノズルが手で軽く回ることを確認してください。
☞ 21 ページ

お願い

次の食器は本機では洗えません ×

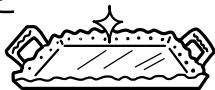
- 傷の付いたガラス食器、強化ガラス製、カットグラス、クリスタルグラス

⇒白くにごったり粉々に割れたりします。



- 銀製・洋銀製食器など

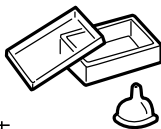
⇒金色に変わり、その後黒くなります。



- 耐熱 90℃以下のものと、温度表示のないプラスチック容器

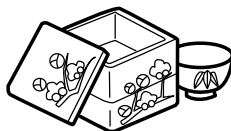
- ほ乳びんの乳首など小さくて袋状のもの

⇒変形します。
また、水圧で飛ばされます。



- 漆塗り食器、重箱、金箔入りの食器

⇒はがれるおそれがあります。



- びん、徳利などの食器

⇒口の小さいものは、中が洗えません。

- ひびやひび割れ模様の入った食器

⇒割れるおそれがあります。



- アルマイト処理をしていないアルミ製のなべや食器、銅製のなべや食器

⇒白くなりその後、灰色に変色します。



- フッ素樹脂加工を施したフライパンなどで、表面に傷やはがれのあるもの

⇒コーティングがはがれることがあります。



- 木製の食器、はしなど

⇒ひび割れや膨張を起こします。



- 食器洗い乾燥機は弱アルカリ性の洗剤を使用して、60～80℃のお湯で洗うので、洗うものによっては変色する場合がありますので、注意してください。

3 ドアを持ち上げ、電源を「入」にする

電源「入/切」スイッチを押します。



※コースを選んだり、設定を変えるときは、ドアを完全に閉めないようにしてください。

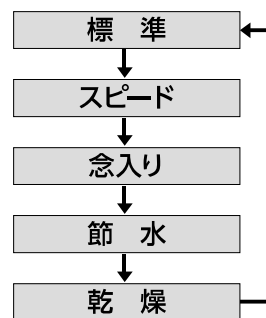


4 運転コースを選ぶ

「コース」スイッチを押し、コースを選びます。



- 初期設定は「標準」コースにしてあります。
- 選んだコースは、次回運転時まで記憶されます。



お願い

「念入り」コースを選択すると、加熱すぎの温度が約 80℃に設定されます。このコースを繰り返し行くと、ガラス製食器が白くくもることがあります。食器類が白くくもってきた場合は、市販の『食器洗い機徹底洗浄中』などで洗浄してください。P. 23 ページ

基本の操作

5 設定を変える

① ソフト排気を設定する。

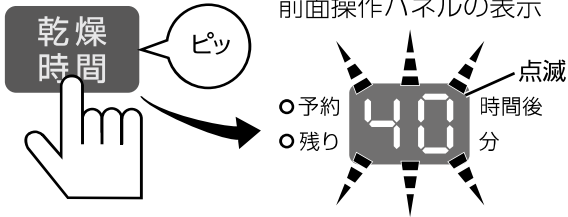
- コースを選択した後、「ソフト排気」スイッチを押し「切」「入」を選択します。



- 初期設定は「入」にしております。
- 選択したソフト排気設定の「切」「入」は記憶され、次回運転時に反映されます。
※水槽内の温度上昇を抑えて運転しますので、乾燥時間が長くなります。(約 55 分)
(標準、念入り、節水コースのみ。スピードコースにはソフト排気の設定はありません。)

② 乾燥時間を設定する。

- コースを選択した後、「乾燥時間」スイッチを押して乾燥時間を選択します。
前面操作パネルの表示

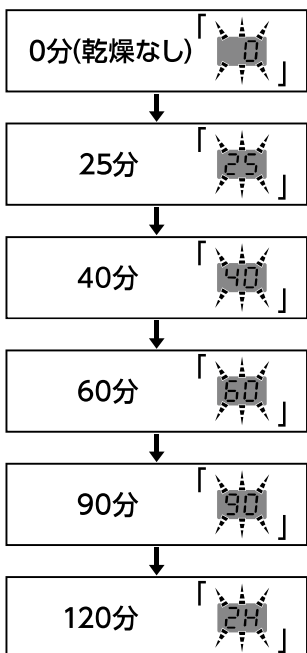


- 乾燥時間はコースごとに初期設定してあります。(ソフト排気「切」の場合)

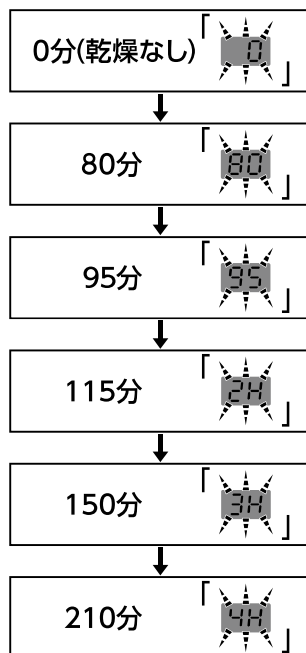
初期設定の乾燥時間	コース	標準	スピード	念入り	節水	乾燥
乾燥時間		40分	25分	40分	120分	90分

- 「乾燥時間」スイッチを押すと、現在のコースの乾燥時間が表示され、その後 1 回押すごとに乾燥時間が切り替わります。

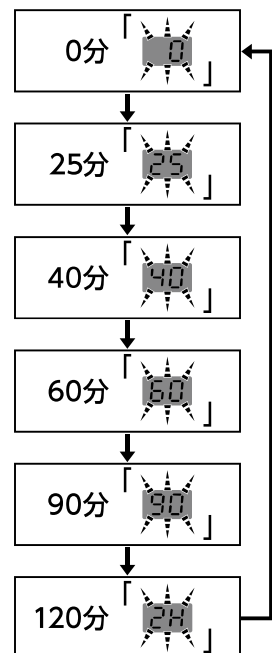
ソフト排気設定が「切」の場合



ソフト排気設定が「入」の場合



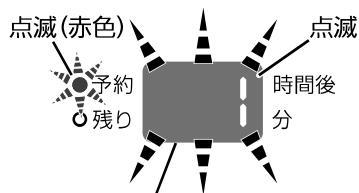
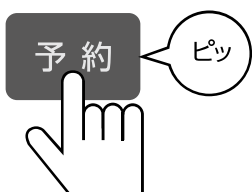
乾燥コースの場合



- 選んだ乾燥時間はコースごとに記憶されます。

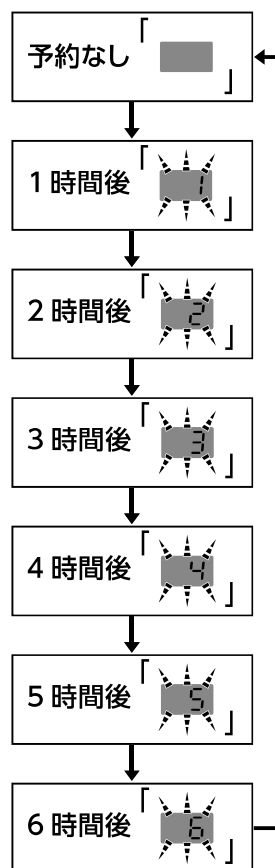
6 予約運転をするときの設定

※すぐにスタートさせるときは、設定の必要はありません。
●予約スイッチを押すごとに予約時間が切り替わります。



押すごとに表示時間が切り替わります。

※予約運転の待機中は、ドアの開閉（食器の追加・取り出し）は可能です。



ワンポイント

割安な深夜電力を利用するときにおすすめです。深夜電力料金にするには、「時間帯別電灯契約」が必要です。電気の利用量を昼間と夜間に分けて計量し、従来の契約に比べ夜間は安くなる制度です。

7 ドアを確実に閉める

ドアが「カチッ」というまで、確実に奥まで押し込んでください。

※ドアが完全に閉まっていない場合、「スタート/一時停止」スイッチを押しても運転せず、電源以外のすべてのランプが点滅します。



基本の操作

8 「スタート／一時停止」スイッチを押し、スタートする



お願い

「スタート／一時停止」スイッチを押し、運転をスタートさせた後のコース変更はできません。変更する場合は、電源を「切」にして、最初からやり直してください。

予約運転を設定したとき

排水を行った後に待機状態になります。その後、設定した時間が経過すると、自動的に運転がスタートします。

9 運転終了

終了ブザーが鳴って、電源が「切」になり、表示ランプが消えます。

警告

■スピードコース以外で運転した場合、食器の取り出し、残菜フィルターの掃除などは運転終了後30分間は行わない
やけどのおそれがあります。



終了時ブザーを鳴らさない設定について

①電源を「入」にします。



②運転をスタートさせるときに、「スタート／一時停止」スイッチを約2秒間押し続けます。



ブザーが2回「ピピッ」と鳴り、終了ブザーが鳴らない運転がスタートします。
※終了ブザーを再び鳴るようにしたいときは、上記の操作を再度行ってください。
(ブザーが5回「ピピピピピッ」と鳴ります。)

10 ドアを開け、食器を取り出す

入れたときの逆の順序で、1点ずつ内側から取り出してください。



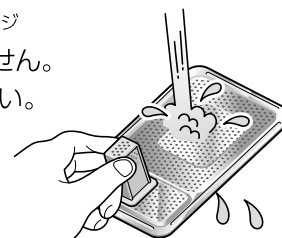
お願い

同時に数点の食器を取り出すと、食器が割れることがありますので、内側から1点ずつ取り出してください。

11 使用後のお手入れ

① 残菜を捨て、残菜フィルターを洗って、必ず元どおりに取り付けます。

残菜フィルターが正しく取り付けられているか確認してください。P. 10 ページ
※残菜フィルターをはずしたとき底部に残水がありますが、異常ではありません。
※食器かご(下)を引き出してから、残菜フィルターを取り出してください。

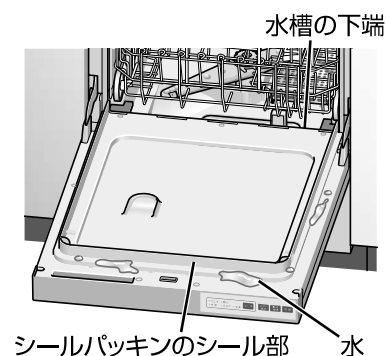


② シールパッキンのシール部や水槽の下端にたまった水や、付着した異物をよく絞ったやわらかい布できれいにふき取ります。

※シール部に水がたまった状態でドアを閉めると、水が機器の外に垂れるおそれがあります。

お願い

- ・雑菌やカビなどの繁殖を防ぐため、下記のことをしてください。
- ・シールパッキンのシール部や水槽の下端は、念入りにお手入れする。
- ・残菜は必ず捨て、残菜フィルターを洗う。
- ・2日以上機器を使用しない場合は、必ず食器を取り出す。
- ・給湯配管をしているお客様は、給湯器の設定温度をふだんお使いの温度に設定し直してください。

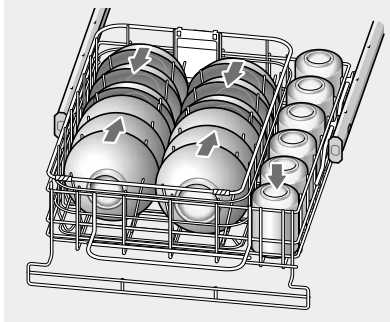


食器の入れかた

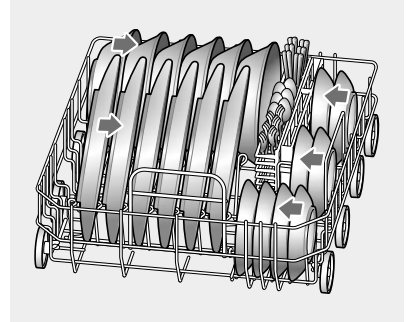
標準的な入れかた (6人分)

- 食器の内面を、右図のように矢印方向に向けて入れてください。
- ※食器の向きが違うと、洗い上がりが悪くなります。

食器かご(上)・通いかご

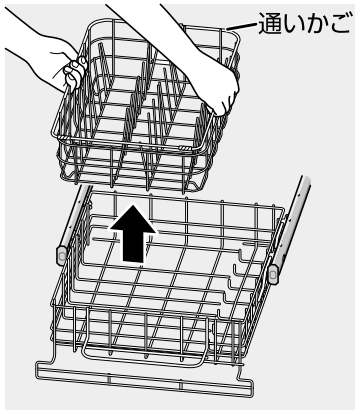


食器かご(下)



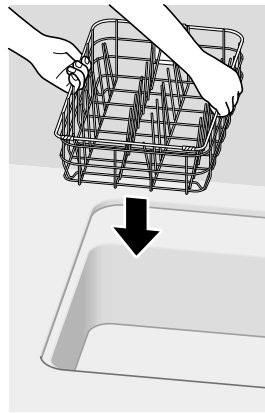
食器かご(上)・通いかごに入れる

1.食器かご(上)を引き出し、通いかごをははずす

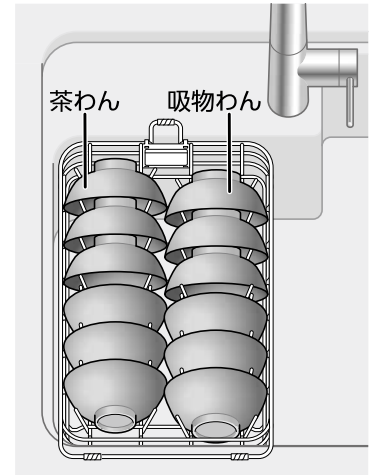


- ※食器かご(上)を引き出すときは、手前を少し持ち上げながら引くとスムーズに引き出せます。
- ※食器かご(上)ははずれません。強く引かないでください。

2.通いかごをシンクに移す



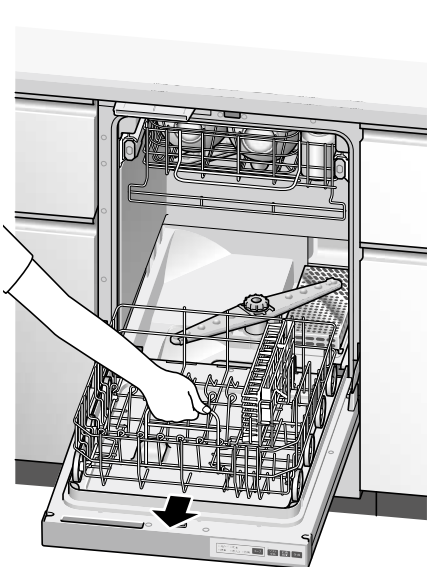
3.通いかごに吸物わん、茶わん(各6点)を入れる



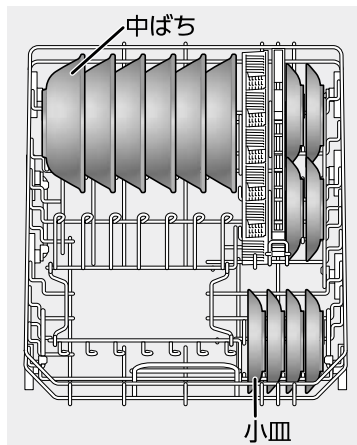
- ※茶わんや吸物わんは、中央から、内向きに順番に入れます。

食器かご(下)に入れる

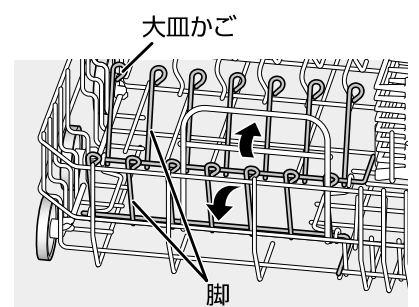
1.食器かご(下)を引き出す



2.小皿(8点)、中ばち(6点)を入れる



3.大皿かごの脚を立てる



- ※大皿かごの脚は折りたたみ式です。

標準食器量目安(6人分)*

- 吸物わん..... 6点
- 茶わん..... 6点
- 湯のみ・コップ..... 6点
- 大皿..... 6点
- 中ばち..... 6点
- 小皿..... 8点
- スプーン..... 6点
- フォーク..... 6点
- はし..... 6組

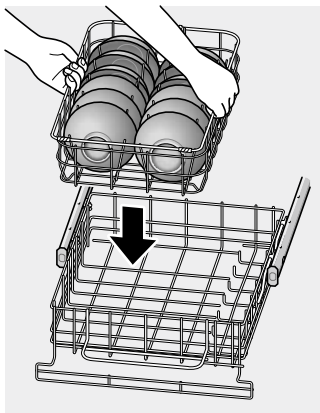
*標準食器とは、一般社団法人日本電機工業会「電気食器洗い機用食器に関する自主基準」(2009年9月17日改正)に基づいた食器のことです。食器の大きさや形によっては、所定の場所に入らないことがあります。

お願い

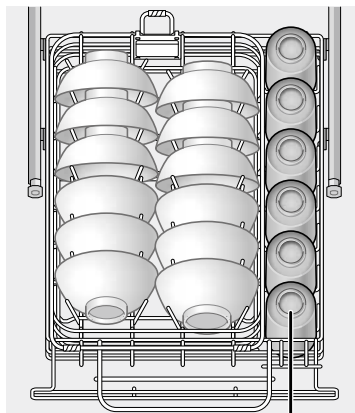
洗えない食器があります。

☞ 11 ページ

4. 通いかごを食器かご(上)に戻す



5. 湯のみ・コップ(計6点)を入れる

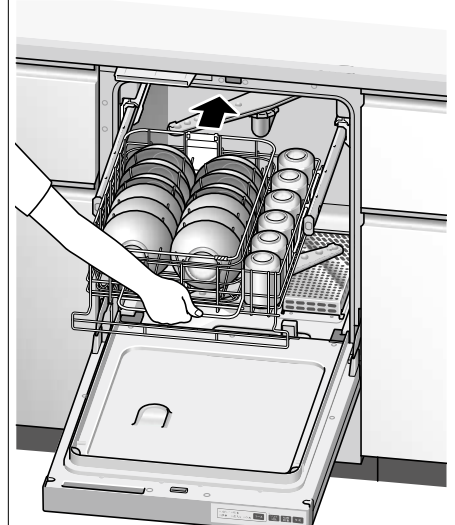


湯のみ・コップ

湯のみ・コップの入る目安

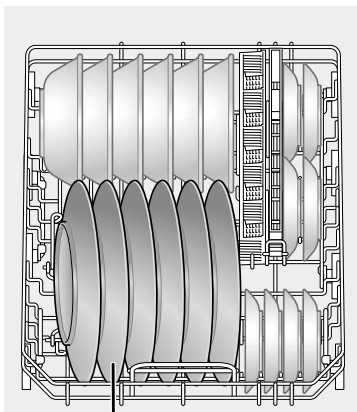
高さ11cm以下

6. 食器かご(上)を挿入する



※手前を少し持ち上げながら押し、スムーズに挿入できます。

4. 大皿を入れる



大皿(直径26cm以下)

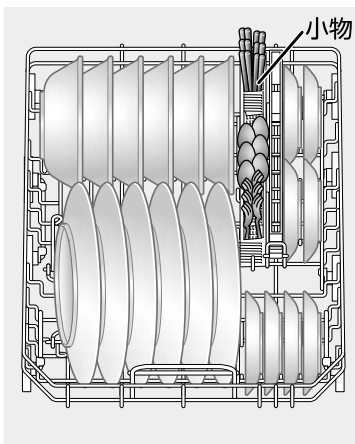
大皿の入る目安

直径24cm以下...6枚

直径26cm以下...3枚

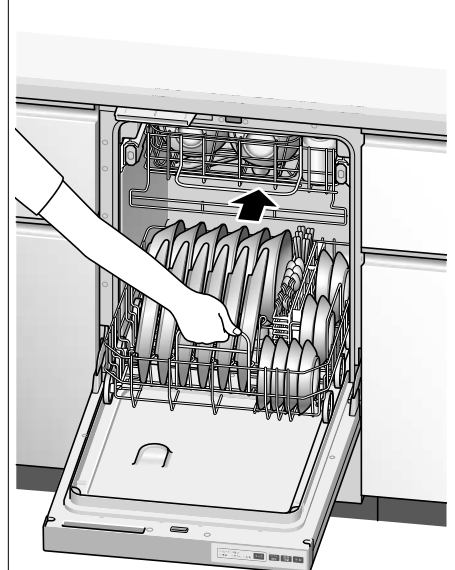
※ 26cmの大皿は1枚ずつスペースを空けて入れてください。

5. 小物を入れる



小物

6. 食器かご(下)を挿入する



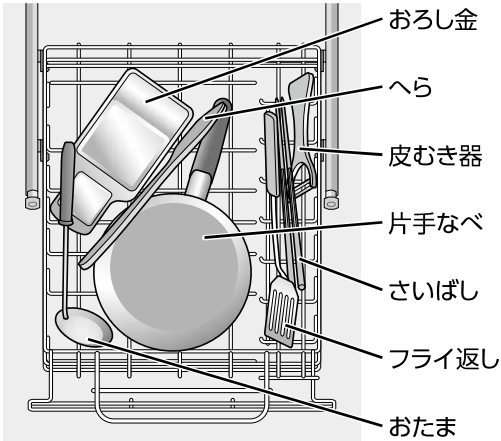
食器の入れかた

食器の入れかた

調理器具の場合

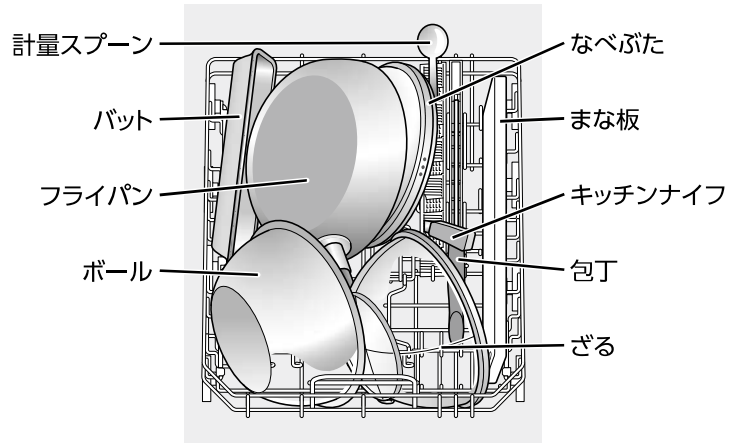
食器かご (上)

片手なべ おたま
フライ返し へら
おろし金 さいばし
皮むき器



食器かご (下)

包丁 計量スプーン バット
キッチンナイフ フライパン
まな板 ざる
なべぶた ボール



※ 通いかごを取りはずして入れてください。

※調理器具を洗うときは、汚れた部分を下向きにして入れてください。また、念入りコースの使用をおすすめします。
(予洗いした場合は、標準コース、スピードコースも利用可能です。)

食器の入れかた

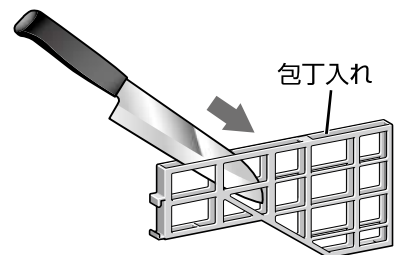
まな板を洗うとき

- 耐熱温度90℃以上のプラスチック製、縦24cm以下、横40cm以下、厚さ1.5cm以下
- 汚れた面を内側に向けて入れてください。
(まな板が洗えないおそれがあります。)

木製のまな板は、表面の傷の汚れが洗えない場合や、材質によっては変形するおそれがあります。

包丁を洗うとき

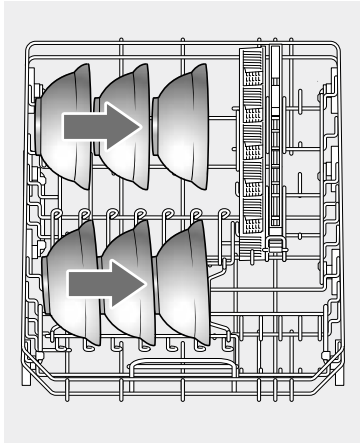
- 長さ30cm以下、材質/ステンレス製
- 刃先を手前下に向けて入れてください。鉄製の包丁や刃先が鋼のものは、さびるため入れないでください。(刃先でけがをしないように注意してください。)



※ご使用の食器・調理器具の形状、大きさなどにより収納しにくい、あるいは収納できない場合があります。

どんぶりばちの場合

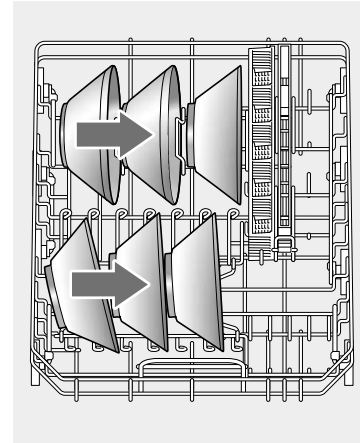
どんぶりばち……………6点



※食器の内面を、図のように矢印方向に向けて入れてください。

ラーメンばちの場合

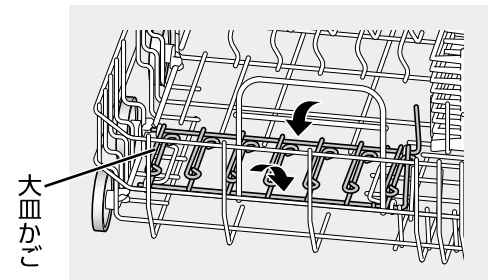
ラーメンばち……………6点



※食器の内面を、図のように矢印方向に向けて入れてください。

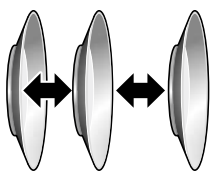
※ご使用の食器・調理器具の形状、大きさなどにより収納しにくい、あるいは収納できない場合があります。

●大皿かごは折りたたむことができますので、どんぶりばち、調理器具などを入れる場合には、必要に応じてたんで使用してください。

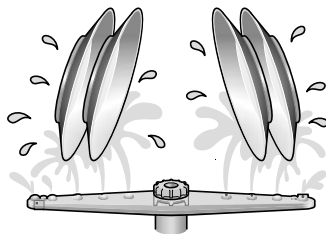


食器の入れかた

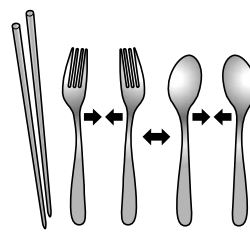
食器の入れかたのコツ



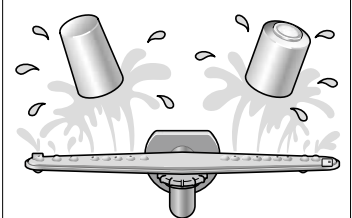
食器が重ならないように



汚れた面に水がよく当たるように内向きに傾けて



はし
汚れた方を下向きに
スプーン・フォーク
汚れた方を上向きに重ならないように

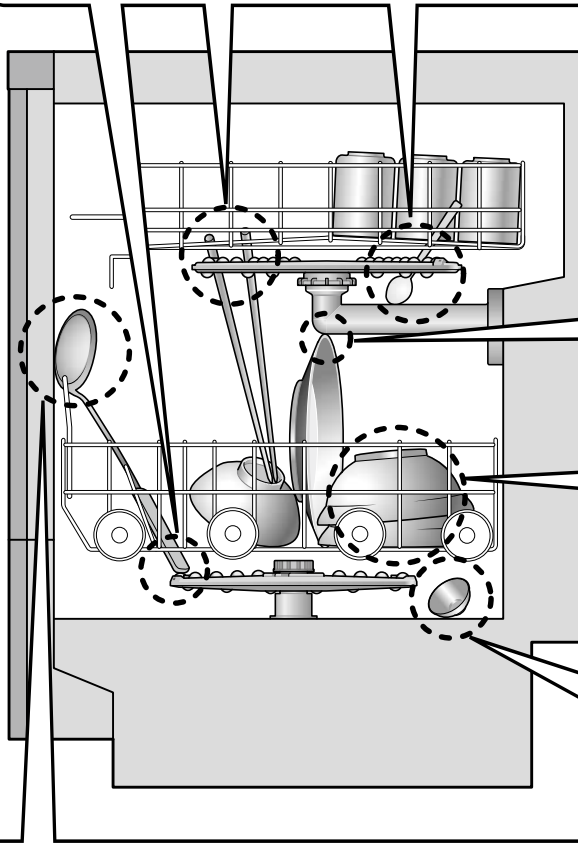


湯のみ・コップ
飲み口を下向きに

間違った食器の入れかたの例

よく洗えなかったり、乾燥できなくなりますが、このような入れかたは避けてください。

小物の先などが、かごからはみ出さないように入れてください。
回転ノズルに当たらないようにしてください。



大皿などが回転ノズルやノズル取付部に当たらないようにしてください。
●水漏れ、破損などの原因になります。

食器を重ねて入れないようにしてください。

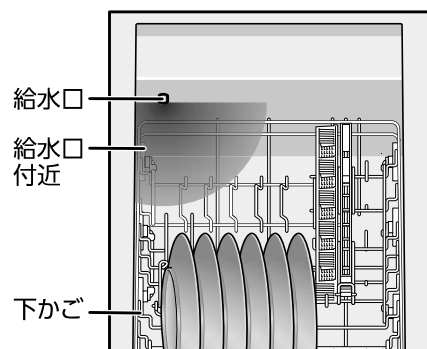
小物食器、軽い食器は、落下するおそれがあります。
万一、ヒーターの上に落ちた場合、発煙するおそれがあります。
食器類が落ちたら、必ず拾ってください。

食器類が水槽内からはみ出ないようにしてください。
(おたま・さいばし・コップ・大皿など)
●ドアを閉めるときに本体に当たり、割れるおそれがあります。
●無理に閉めると、水漏れ・破損などの原因になります。

食器の入れかた

お願い

ガラス食器は、水槽の給水口付近の食器かご（下）に入れないでください。
ひび割れなどの原因になります。



⚠ 注意

■食器は食器かごに無理やり入れない



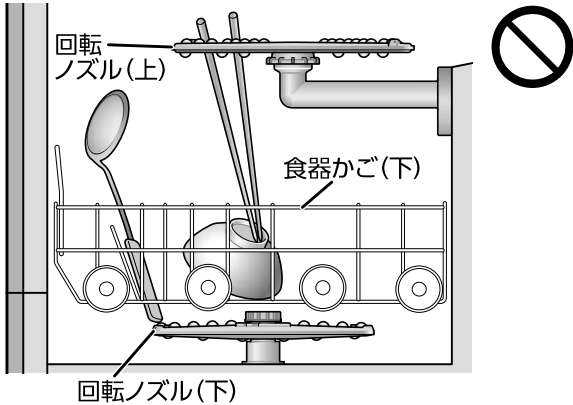
食器かごのコーティングがはがれたり、かごが変形するおそれがあります。

仕上がりが悪いと思ったら

洗い上がりが悪い

洗えてないものがある場合

- 食器を重ねて入れていませんか。
- 食器がかごの底からはみ出したり、大きなものを食器かご（下）に入れて回転ノズルの回転を止めていませんか。[P. 21 ページ]



食器が黄色く、または薄黒く なってくる場合

- 水に含まれている鉄分あるいは茶しぶなどのためです。ときどきは食器をこすって洗ってください。
- ※茶しぶなどは40～50℃のお湯に酸素系漂白剤を溶かし、約30分位浸した後、洗い流してください。

ときどき
手洗いを



ガラス製食器が白くくもる場合

- 表面に小さな傷のついたガラス食器類を高温の洗浄水で洗うと、まれに白くくもることがありますが、異常ではありません。
- クリスタル製食器は入れないでください。

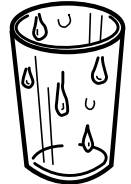
その他洗い上がりが悪いと 思われる場合

- ノズルが目づまりしていませんか。
- 残菜フィルターが目づまりしていませんか。
- 焼きつき、焼けこげなどのあるものをそのまま入れていませんか。
- 専用洗剤を入れ忘れしたり、専用洗剤以外の洗剤を使用していませんか。

乾燥仕上がりが悪い

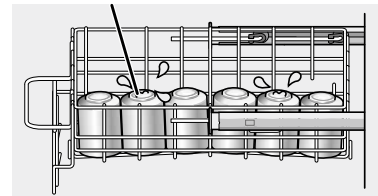
食器類に水滴の跡が残る場合

- 洗剤やすすぎ不足のせいではなく、水に含まれているミネラル分のためです。異常ではありません。ときどきは、食器をこすって洗ってください。



糸底部の残水

- 食器の底部に水滴が若干残ることがありますが、異常ではありません。



「スピード」コースで運転して 乾きが悪い場合

- 再度「乾燥」コースで運転をしてください。

「乾燥」コースで運転して 乾きが悪い場合

- 食器の材質（プラスチック、木製など）、手洗した水の温度、食器を入れたときの水の切り具合などで乾きが悪い場合があります。食器の水をしっかりと切る、または、乾燥時間を長くするなどして、再度「乾燥」コースで運転をしてください。

水槽内に水滴が残る

- 水槽内に水滴が残ることがありますが、異常ではありません。
- 残菜フィルターの下に水が残りますが、排水時にポンプを保護するために必要な水です。異常ではありません。

お願い

食器の入れかたや形状によっては、食器に水滴が残ることがあります。この場合は、乾燥時間の延長をおすすめします。乾燥時間の変更あるいはコースの選択については [P. 13 ページ]

※乾燥時間の延長をしても、水滴が残る場合があります。

仕上がりが悪いと思ったら

お手入れする

水槽内

月 1 回は庫内洗浄を行ってください。

庫内洗浄をする

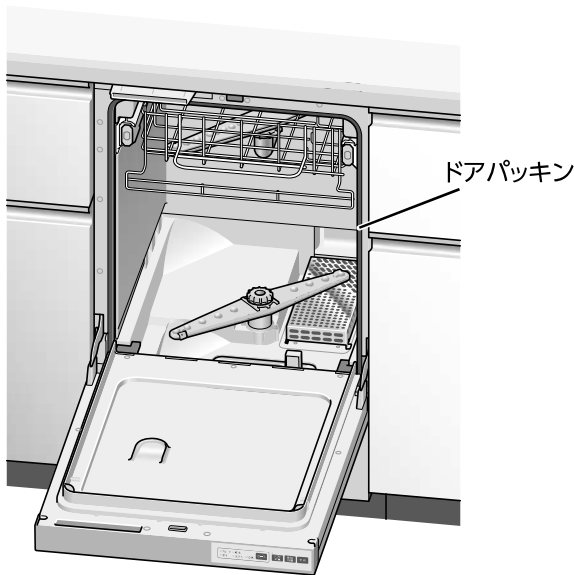
●庫内洗浄をするときは専用洗剤を使用し、食器を入れないで運転してください。汚れが気になってきたら、市販の『食器洗い機徹底洗浄中』などで洗浄してください。

お願い

市販の『食器洗い機徹底洗浄中』などを使用する場合は、『食器洗い機徹底洗浄中』などの取扱説明書に従って、庫内洗浄を実施してください。
☞ 29 ページ

お願い

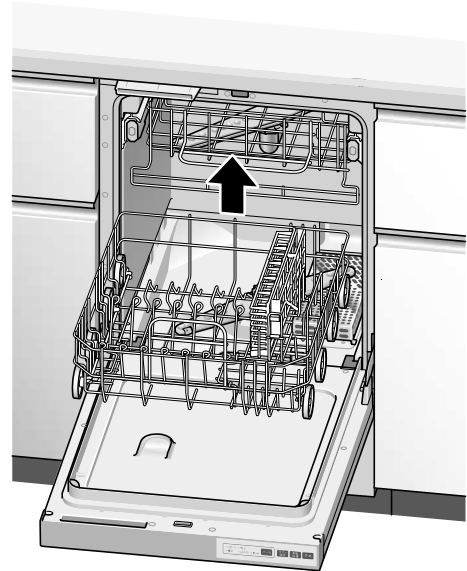
ドアパッキンがはずれると水漏れの原因となります。食洗機を清掃される際などにもパッキンは引っ張らないようお願いいたします。また、はずれていることに気付かれた際には、修理が必要になりますので、お買い上げの販売店にご連絡ください。
☞ 31 ページ



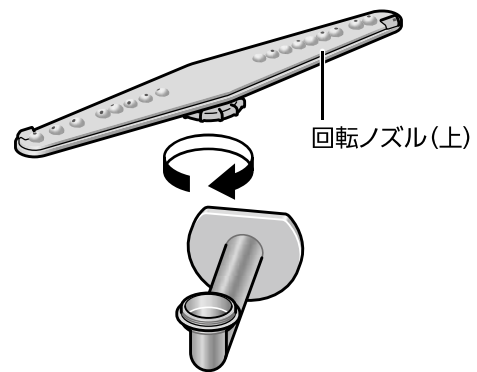
回転ノズルを洗う

●汚れが落ちにくくなったら、食器かご（下）や回転ノズルをはずして、お手入れしてください。

①食器かご（下）を取りはずします。

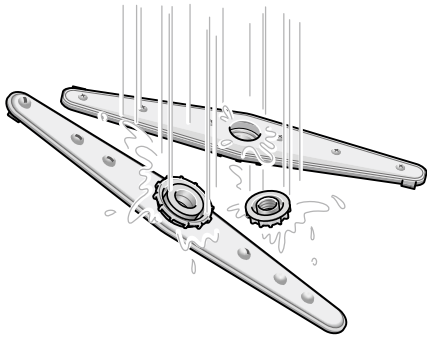


②回転ノズル（上）・（下）をはずします。ナットを時計回りに回してはずします。



③水槽内をよく絞ったやわらかい布でふきます。

④回転ノズルを水洗いして異物を落とします。



⑤回転ノズルを取り付けます。

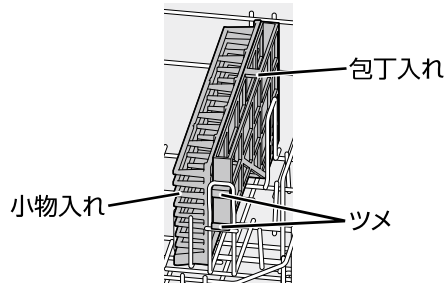
回転ノズルを差し込み、ナットを反時計回りに回して締めます。回転ノズル（上）・（下）が手で軽く回ることを確認してください。

⑥食器かご（下）を入れます。



ワンポイント

小物入れや包丁入れがはずれたときは、下図のように取り付けます。



お願い

水槽のふちに異物の付着、傷がないことを確認してください。汚れているときは、よく絞ったやわらかい布で軽くふいてください。また、汚れがつきやすいのでお手入れをこまめにしてください。

本体の表面

- よく絞ったやわらかい布でふいてください。
※化学ぞうきんをご使用の際は、その注意書に従ってください。

お願い

- ベンジン、シンナー、クレンザー、ワックス、弱アルカリ性洗剤、殺虫剤などは使用しないでください。（塗装やプラスチック部分の傷、変色の原因になります。）
- 機器本体には安全に関する注意ラベルが貼ってあります。汚れて読めなくなったときは、やわらかい布などで汚れをふき取ってください。また、お手入れの際には、はがれないようご注意ください。万一、はがれた場合は、当社お客様センター（フリーダイヤル：0120-054321）に連絡してラベルを購入し、貼り替えてください。



お手入れする

長期間使用しなかったときは

- 「スピード」コースで水槽内を水洗いしたのちご使用ください。
※2日以上、機器を使用しない場合は、食器を必ず取り出し、残菜は必ず捨てて、残菜フィルターを洗ってください。カビなどの繁殖のおそれがあります。

よくあるご質問

	ご質問	こうしてください	参照ページ
機 器 本 体	運転しない	調べてみると故障ではない場合がよくあります。修理を依頼する前に、もう一度チェックしてください。 ●電源プラグがコンセントにしっかり差し込まれていますか。 ●ご家庭のヒューズやブレーカーが切れていませんか。 ●停電していませんか。 ●「電源入／切」、「スタート／一時停止」スイッチを押しましたか。 ●ドアが確実に閉まっていますか。 それでも直らない場合は、すぐに電源を「切」にして、お買い上げの販売店にご連絡ください。	31
	給水しない	調べてみると故障ではない場合がよくあります。修理を依頼する前に、もう一度チェックしてください。 ●止水栓が閉まっていますか。 ●断水していませんか。 ●水道管が凍結していませんか。 それでも直らない場合は、すぐに電源を「切」にして、お買い上げの販売店にご連絡ください。	31
	異常音がする	排水時の音は一時的に大きくなる場合がありますが異常ではありません。	—
	ブレーカーが何度も作動する 正しい操作をしてもエラー表示が何度も表示される	すぐに電源を「切」にして、お買い上げの販売店にご連絡ください。	31
	かごが引き出せない	まな板やさいばし・なべなどが水槽内に引っかかっていますか。 それでも引き出せない場合は、お買い上げの販売店にご連絡ください。	31
	プラスチック食器がヒーターに落下し、固着した	すぐに電源を「切」にして、お買い上げの販売店にご連絡ください。	31
	運転時間が長い	給水圧が低い場合や、給湯配管にしている給水温度が低い場合は運転時間が長くなります。設定温度を60℃にしてください。	—
	洗浄音がしなくなることがある	洗浄中、約4分ごとに数秒間運転が止まることがありますが、異常ではありません。パウダータイプの専用洗剤では、洗い運転開始直後に回転ノズルが停止することがあります。これは溶ける前の洗剤が、回転ノズルの回転部に挟まることによる現象です。しばらくして洗剤が溶けると正常に動き始めるため、ご使用上問題ありません。	—
	排気口周辺が結露する	加熱すすぎ時に、排気口から蒸気が出るためです。異常ではありません。	—
ドアの開閉時に音がする	ドアの金具から、「カチッ」と小さな音がする場合がありますが、異常ではありません。	—	
仕 上 が り が 悪 い	洗い上がりが悪い (ガラス製食器が白くくもる など)	「仕上がりが悪いと思ったら」をご覧ください。	22
	乾燥仕上がりが悪い (食器や小物に水滴が残る など)	食器や小物の種類、形状などによっては水滴が残る場合があります。 また、食器の入れかた(食器が重なった場合)によっては、温風が当たらないため水滴が残る場合があります。 しっかり乾燥させたい場合には、乾燥時間延長の設定をおすすめします。 ※乾燥時間の延長をしても、水滴が残る場合があります。	22

	ご質問	こうしてください	参照ページ
においがする	乾燥時のにおい	油分がヒーターカバーに付いた場合は、熱が加わるとにおいがします。 ⇒専用洗剤を多めに入れてください。	—
	排水溝のようなにおい	長期間使用しなかった場合や「乾燥」のみ運転を繰り返すと、排水ホース内の水が蒸発することにより、異臭を放つことがあります。 ⇒「スピード」コースを運転してください。	—
	魚などのにおい	青魚（いわし、さばなど）やカレーなどのにおいがきついものを洗淨すると、食器ににおいが移ることがあります。 ⇒あらかじめ食器に付着した魚の皮などは、取り除いてから洗淨してください。 ⇒洗淨後は残菜フィルターを洗ってください。	11、16
	樹脂やゴムのようなにおい	購入後、しばらくは使用中に機器（ゴムや樹脂）のにおいがすることがありますが、お使いになるうちに少なくなります。 多少においが残る場合もありますが、ご使用上は問題ありません。	—
その他	水道・機器内部が凍結した	①電源を「入」にして「乾燥」コースを1、2回運転してください。 ※長期間使用せずに凍結した場合は、解凍に時間がかかる場合があります。 ②解凍後電源を「入」にし、「スピード」コースで給水・排水および洗い運転ができることを確認してください。 上記処置を行っても解凍しない（給水しない）場合は、水道管が凍結しているおそれがあります。その場合、給水通路部品が損傷していることがありますので、お買い上げの販売店にご連絡ください。（水漏れのおそれがあります。）	31
	使用中に停電した	停電が回復したら、基本の操作 1 からやり直してください。 ※標準・スピード・念入り・節水コースを運転中の場合は、専用洗剤を再度入れ直してください。	10
	使用中に断水した	①使用中に断水した場合は電源を「切」にして運転を中止してください。 ②断水が回復してから使用するときは、まず他の蛇口からにごった水を流してください。 ③基本の操作 1 からやり直してください。	10
	使用中にブレーカーが作動した	ブレーカーを復帰させたら、基本の操作 1 からやり直してください。 ※標準・スピード・念入り・節水コースを運転中の場合は、専用洗剤を再度入れ直してください。	10
	洗えない食器があるか？	食器洗い乾燥機では洗えないものがあります。	11

ブザーが鳴ってこんな表示が出たら

ブザーが鳴ってこんな表示が出たら

ブザー音	前面操作パネル	上面操作パネル	原因
ピー 3回	17		台所用液体洗剤の誤使用 本体内の水通路の接続部から水漏れしている。
	18		給水中の水漏れ
	26		本体内に泡がたまっている。 (台所用液体洗剤の誤使用など)
	56		止水栓の開き不足 断水 凍結
			水が給水され続けている。
	60		残菜フィルターの目づまり。
	70		電気系統が故障している。
上記以外の表示			上記以外の異常

以下の表示は器具の故障ではありません。

ブザー音	前面操作パネル	上面操作パネル	原因
ピッ 5回	(表示なし)	すべてのランプが点滅 	ドアが完全に閉まっていないときに「スタート/一時停止」ボタンを押した。
ピー 3回	01		ドアスイッチの故障 運転終了後、ドアを開けずに再運転した。 (この場合は、故障ではありません。)
ピー 1回	88	すべてのランプが点灯 	点検実施時期のお知らせ

この機器には安全装置が作動したときのお知らせ機能がついています。
 使用中に機器が停止したら安全装置が作動していないか調べてください。
 ※安全装置作動時は、表示部の数字でもその内容を表示します。

○ 消灯



点滅



点灯

処置方法	参照ページ
台所用液体洗剤は少量でも使わないでください。また前処理で使用した場合は食器を必ず、すすいでから入れてください。	10
水漏れのおそれがあります。至急、お買い上げの販売店にご連絡ください。機器の止水栓または、水道の元栓を閉めてください。(止水栓の位置が不明な場合は、お買い上げの販売店にご連絡ください。) ※ブレーカーは「切」にしないでください。また、電源プラグを抜かないでください。	1, 31
水漏れのおそれがあります。至急、お買い上げの販売店にご連絡ください。機器の止水栓または、水道の元栓を閉めてください。(止水栓の位置が不明な場合は、お買い上げの販売店にご連絡ください。) ※ブレーカーは「切」にしないでください。また、電源プラグを抜かないでください。	1, 31
電源をいったん「切」にしてから、再運転してください。この操作をしても直らない場合は修理が必要です。お買い上げの販売店にご連絡ください。	31
断水および凍結の場合は「よくあるご質問」をご覧ください。 初めてご使用の場合や水抜き作業をされた場合は、止水栓の開き忘れの可能性が高いので、お買い上げの販売店にご連絡ください。	25, 26
水漏れのおそれがあります。至急、お買い上げの販売店にご連絡ください。機器の止水栓または、水道の元栓を閉めてください。 ※ブレーカーは「切」にしないでください。また、電源プラグを抜かないでください。	1, 31
フィルターを掃除し、再運転してください。この操作をしても直らない場合は修理が必要です。お買い上げの販売店にご連絡ください。	16, 31
修理が必要です。お買い上げの販売店にご連絡ください。	31
修理が必要です。お買い上げの販売店にご連絡ください。	31

ブザーが鳴ってこんな表示が出たら

処置方法	参照ページ
ドアを完全に閉めてから再度「スタート／一時停止」ボタンを押してください。	15
修理が必要です。お買い上げの販売店にご連絡ください。	31
ドアを開けてから、再運転してください。	10
ご使用の機器が設計上の標準の使用期間相当になったことを示す「使用期間お知らせ表示」です。故障表示ではないため、そのまま使用することもできますが、経年劣化に起因する製品事故を防止するため、あんしん点検(有料)をおすすめしています。点検を受けない場合は機器の取り替えをおすすめしています。表示された場合のリセット方法は、当社ホームページに掲載しています。 https://www.rinnai.co.jp/safety/system/checksign/	30

交換部品・別売品のご紹介／仕様

交換部品(お客様にて取り替え可能な消耗部品)・別売品

価格は全て税抜表示

- 消耗部品は傷んできたら交換してください。お求めの場合は、当社消耗部品・お手入れ品の販売サイト Rinnai Style または、お買い上げの販売店にてお求めください。

部 品 名		希望小売価格(税抜)	部 品 コ ー ド
交 換 部 品	通いかご	¥5,500	098-3707000
	食器かご(下)(車輪前付き)	¥6,600	098-3708000
	車輪前	¥150	543-009-000
	残菜フィルター	¥550	017-0114000
	包丁入れ	¥300	073-057-000
	小物入れ	¥300	073-054-000
部 品 名		希望小売価格(税抜)	
別 売 品	食器洗い機徹底洗浄中(庫内クリーナー)	¥400	別売品は全国のスーパーなどでもお買い求めいただけます。

- 2020年4月現在の価格です。価格・仕様は、変更される場合があります。あらかじめご了承ください。
- 当社のインターネット販売サイト Rinnai Style では、上記以外の消耗部品やお手入れ品などを幅広く取り扱っております。本製品の交換部品は、お客様自身でお取り替えできる部品が対象です。
Rinnai Style (リンナイスไตล์) <https://www.rinnai-style.jp/>
- 下記サイトにて、推奨食器洗い専用洗剤を確認できます。
<https://www.rinnai-style.jp/senzai>

Rinnai Style

あんしん点検銘板の左に記載のQRをスマートフォンなどで読み込むと、この製品のサポートページが表示されますので、「交換部品を探す」をタップしてください。
あんしん点検銘板の位置は、本書の「アフターサービス」をご覧ください。

仕 様

電源電圧	AC100V	質 量	約 30 kg	庫内容積	66L
周 波 数	50Hz - 60Hz	使用水量 (標準コース)	約12L	標準収納 容 量	大皿 6点 中ばち 6点 小皿 8点 茶わん 6点 吸物わん 6点 湯のみ・コップ 6点 はし 6組 スプーン 6点 フォーク 6点
定格電流	9.3A / 9.7A	水道水圧	0.03 ~ 1MPa (0.3 ~ 10kgf/cm ²)		
消費電力	洗浄モーター 130/170W [50/60Hz] ヒーター 800W	洗浄方式	回転ノズル噴射による 加熱洗浄方式		
	最大消費電力 930/970W [50/60Hz]	すすぎ方式	ためすすぎ方式		
外形寸法	(幅) 448mm × (奥行) 564mm × (高さ) 755~855mm	乾燥方式	ヒーターとファンによる 強制排気乾燥	付 属 品	専用洗剤

- 電源プラグを差し込んだ状態では電子回路を作動させるため、約 1W 電力を消費しております。

あんしん点検に関するお願い

あんしん点検(有料)について

- 機器を長期間使用すると、経年劣化により安全上支障が生じるおそれがあります。ご使用上支障がない場合でもご使用の年数が機器に表示してある「設計上の標準の使用期間」になりましたら、「あんしん点検」(有料)をおすすめしています。点検を受けない場合は機器の取り替えをおすすめしています。
- 「あんしん点検」は、お客様の任意で受けていただく有料の点検になります。
- 「あんしん点検」は、(一社)日本電機工業会が法定点検に準じて定めた点検基準で実施します。
- 「あんしん点検」は、点検の基準に機器が適合しているかどうかを確認するものであって、その後の安全を担保するものではありません。

所有者登録について

- この機器を安心してお使いいただくために、機器およびその所有者の情報登録をお願いしております。同封の所有者票に記載してある以下の①～③のいずれかの方法でご登録をお願いします。
① QRコードの読み取り ② インターネット ③ 所有者票の返送
- 登録内容に変更が生じた場合には、速やかに登録内容の変更をお願いします。
- 引っ越しなどで登録内容に変更が生じた場合や紛失などにより所有者票が手元がない場合は、リンナイ(株) 保守点検コールセンターまでご連絡ください。
- 所有者登録いただいた情報は、消費生活用製品安全法・個人情報保護法および当社規定により適切な安全対策のもとに管理し、リコール等製品安全に関する重要なお知らせや、点検の通知・適切な保守・点検の実施以外には使用いたしません。

設計上の標準の使用期間について

- この機器の設計上の標準の使用期間は10年です。
- 設計上の標準の使用期間は、本来の用途に従って、標準的な使用条件で使用した場合に、安全に使用することのできる期間として、設定しています。(標準使用条件などの詳細は、当社ホームページに記載しています。)
- 設計上の標準の使用期間は、保証書にある保証期間とは異なるものですのでご注意ください。
- 使用頻度、使用環境、設置条件が標準的な使用条件と異なる場合、または本来の目的以外の方法で使用された場合は記載の設計上の標準の使用期間よりも短い期間で経年劣化が起きる可能性がありますので、機器に表示している設計上の標準の使用期間が経過する前にあんしん点検を受けることをおすすめします。
- この機器は一般家庭用です。業務用など、多頻度・長時間のご使用は設計上の標準の使用期間より早く経年劣化が起きる可能性がありますので、このようなご使用はおやめください。

あんしん点検の期間・あんしん点検の通知について

- この機器は、設計上の標準の使用期間(10年)の終了時期の前後1年間を点検相当期間(点検をおすすめする期間)として設定しています。
- 所有者登録していただいた方に、点検相当期間(点検をおすすめする期間)の始まる時期にあんしん点検の通知をいたします。

あんしん点検のお申し込み・お問い合わせ先

- この機器のあんしん点検のお申し込み・お問い合わせは、下記の連絡先へお願いします。
リンナイ(株) 保守点検コールセンター フリーダイヤル:0120-493110
受付時間/平日9:00～18:00 ※土日・祝日など当社指定休日を除く。
- 点検料金について
点検費用はお客様にご負担いただくこととなります。点検料金については上記フリーダイヤルにご確認ください。
ホームページでは点検料金に関するご案内をしております。また、点検の結果、整備・修理が必要となった場合は、別途、整備・修理費用が発生します。
点検料金に関するご案内 <https://www.rinnai.co.jp/safety/system/>
- あんしん点検は当社社員または当社が認定した委託業者が行います。



点検お知らせ機能(使用期間お知らせ表示)について

- 使用期間が10年相当になると、すべてのランプが点灯します。(使用期間お知らせ表示)
「使用期間お知らせ表示」は故障表示ではないため、そのまま使用することもできますが、経年劣化に起因する製品事故を防止するため、あんしん点検(有料)をおすすめしています。
点検を受けない場合は機器の取り替えをおすすめしています。
表示された場合のリセット方法は、当社ホームページに掲載しています。
<https://www.rinnai.co.jp/safety/system/checksign/>



お手入れについて

- この機器を安全にお使いいただくために、お手入れを行ってください。
- お手入れのしかたについては、「お手入れのしかた」(P.23、24ページ)を参照してください。

アフターサービス

アフターサービスについて

- 万一故障したと思われる場合は、依頼される前にもう一度「よくあるご質問」と「ブザーが鳴ってこんな表示が出たら」をご確認ください。[P.25～28 ページ]

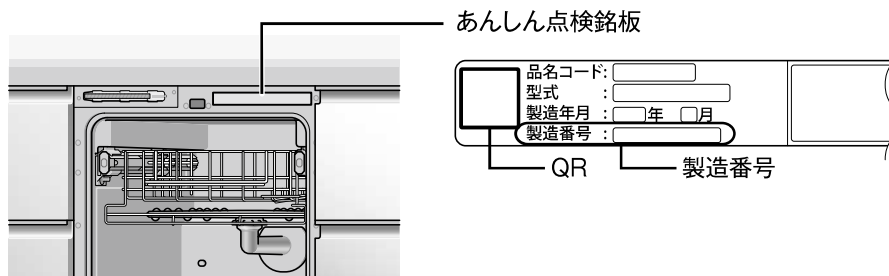
お願い

それでも異常があるときは、ご自分で修理なさらず、使用をやめて電源を「切」にして、インターネットまたはお電話で修理をご依頼ください。異常のまま使用を続けると故障や感電・火災の原因になります。

インターネットの場合は、下図のあんしん点検銘板の左に記載の QR をスマートフォンなどで読み込むと、この製品のサポートページが表示されますので、「修理・点検のお申込み」をタップしてください。また、お電話でのお申し込みは、お買い上げの販売店、または当社お客様センターにご連絡ください。

リンナイ(株) お客様センター ☎0120-054321

修理を 依頼されるときは



- 依頼される際には次のことをお知らせください。
 - ・ご住所、お名前、電話番号
 - ・製品名、型式名、製造番号
 - ・お買い上げ日
 - ・故障内容、状況（できるだけ詳しく）
- 修理の際には製造番号の確認が必要になることがあります。製造番号はあんしん点検銘板に表示してあります。

保証について

取扱説明書の裏表紙が保証書になっています。必ず「販売店、お買い上げ日」などの記入をお確かめいただき、保証内容をよくお読みのうえ、大切に保管してください。無料修理期間経過後の故障修理については、故障修理によって機能が持続できるときは、有料で修理いたします。保証期間は、お買い上げ日から1年間です。ただし、一般家庭以外に使用される場合は除きます。

補修用性能部品の 保有期間について

補修用性能部品保有期間は6年間となっています。（補修用性能部品とは、その製品の性能を維持するために必要な部品です。）
なお、整備用部品については下記のホームページに記載しています。
部品の保有期間 <https://www.rinnai.co.jp/safety/system/info/term>

転居について

お願い

増改築、引っ越しなどで器具を取りはずしたり再据え付けする場合は、専門の技術が必要です。もよりの販売店、または当社お客様センター（フリーダイヤル：0120-054321）にご相談ください。なお、この場合は取りはずしや再据え付けに必要な実費をいただくことになります。

お客様の 個人情報の 取扱いについて

- 当社は、お客様よりお知らせいただいたお客様のお名前・ご住所・電話番号などの個人情報を、サービス活動および安全点検活動のために利用させていただく場合がございますのでご了承ください。
- 当社は、機器の修理や点検業務を当社の協力会社に委託する場合、法令に基づく義務の履行または権限の行使のために必要な場合、その他正当な理由がある場合を除き、当社以外の第三者に個人情報を開示・提供はいたしません。

愛情点検



長年ご使用の食器洗い乾燥機の点検を！
こんな症状はありませんか？

- ご家庭のブレーカーが何度も作動する。
- 異常音がする。
- 正しい操作をしてもエラー表示が何度も表示される。
- その他の異常や不具合がある。

故障や事故の防止のため、使用を中止し電源「入/切」スイッチを「切」にして、必ずもよりの販売店、または当社お客様センター（フリーダイヤル：0120-054321）にご相談ください。なお、点検・修理に要する費用は販売店、または当社お客様センター（フリーダイヤル：0120-054321）にご相談ください。

MEMO

型式名 KTMW045FRSDXXXB
KTMW045FRSDXXXC

リンナイ 食器洗い乾燥機 保証書

この製品は厳密なる品質管理および検査を経てお届けしたものです。
本書は、お客様の正常な使用状態において万一故障した場合に、本書記載内容で無料修理を行うことをお約束するものです。

記

- 保証期間は、お買い上げの日から1年間とし、機器本体を対象とします。
保証期間中に故障が発生した場合は、本書をご提示の上、お買い上げの販売店に修理をご依頼してください。
- ご転居の場合は、事前にお買い上げの販売店にご相談ください。
- ご贈答品などで本保証書に記入してあるお買い上げの販売店に修理をご依頼できない場合には、当社お客様センターにご相談ください。
リンナイ(株) お客様センター フリーダイヤル：0120-054321
- 本保証書は再発行いたしませんので大切に保存してください。
- 保証についての規定は下記をご覧ください。

無料修理規定

- 取扱説明書、本体貼付ラベルなどの注意書に従った正常な使用状態で故障した場合には、お買い上げの販売店またはもよりの弊社窓口が無料修理いたします。
- 保証期間内に故障して無料修理を受ける場合は、お買い上げの販売店にご依頼の上、出張修理に際して本書をご提示ください。
なお、離島および離島に準ずる遠隔地へのお出張修理を行った場合には、出張に要する実費を申し受けます。
- 保証期間内でも次の場合には有料修理になります。
(イ) 使用上の誤り(例：台所用液体洗剤の使用)および不当な修理や改造による故障および損傷。
(ロ) お買い上げ後の取付場所の移動、落下などによる故障および損傷。
(ハ) 犬・猫・鳥・鼠・くも・ゴキブリなどの小動物や昆虫類の侵入などに起因する不具合。
(ニ) 火災、水害、地震、落雷、その他の天災地変、公害や異常電圧による故障および損傷。
(ホ) 一般家庭以外(例えば、業務用の長時間使用、車両、船舶への搭載)に使用された場合の故障および損傷。
(ヘ) 本書の提示がない場合。
(ト) 本書にお買い上げ年月日、販売店名の記入のない場合あるいは字句が書き替えられた場合。
- 本書は日本国内においてのみ有効です。
This warranty is valid only in Japan
※この保証書は本書に明示した期間、条件のもとにおいて無料修理をお約束するものです。従ってこの保証書によって、保証書を発行している者(保証責任者)およびそれ以外の事業者に対するお客様の法律上の権利を制限するものではありません。保証期間経過後の修理などについてご不明の場合は、お買い上げの販売店または当社お客様センターにお問い合わせください。
リンナイ(株) お客様センター
フリーダイヤル：0120-054321
※保証期間経過後の修理、補修用性能部品の保有期間について詳しくは31ページをご覧ください。

お買い上げ日および販売店名

お買い上げ日	年	月	日
--------	---	---	---

販売店名	扱 者 印
住所	
電話番号	

修理記録

年月日	修理内容

お客様へ

この保証書をお受取りになるときにお買い上げ日、販売店名、扱者印が記入してあることを確認してください。

リンナイ 株式会社

〒454-0802 名古屋市千川区福住町2番26号
TEL 代表 052 (361) 8211



故障・修理・製品についてのお問い合わせ

■インターネットの場合

修理のお申し込み

お問い合わせ・サポート



■お電話の場合(お客様センター)

修理の受付：365日24時間

お問い合わせ：平日9:00~18:00 土日祝9:00~17:00
※年末年始は除く

フリーダイヤル ☎ **0120-054321**

携帯電話からは下記におかけください。(通話料が発生します。)

ナビダイヤル 📞 **0570-550258**

保守点検についてのお問い合わせは

保守点検コールセンター ☎ **0120-493110**

受付時間 平日9:00~18:00
※土日祝など当社指定休日を除く

(工場管理)
JW0006-813X02 (00)☆
220700 ©
06000008085400

