

Rinnai 取扱説明書

保証書付

食器洗い乾燥機〔家庭用〕

型式名 RKW-404GP



本商品にはシャープ株式会社のプラズマクラスター技術を搭載しています。プラズマクラスターマークおよびプラズマクラスター、Plasmacluster は、シャープ株式会社の商標です。

このたびは、食器洗い乾燥機をお買い上げいただきまして、まことにありがとうございます。

よく読んで安全に正しくお使いください

- ご使用の前に、この取扱説明書をよくお読みいただき、安全に正しくお使いください。
- この取扱説明書の裏表紙が保証書になっています。内容をご確認のうえ、大切に保管してください。
- この機器は家庭用ですので、業務用のような使いかたをされますと著しく寿命が短くなります。
- この機器は国内専用です。海外では使用できません。
- 取扱説明書を紛失した場合は、お買い上げの販売店、または当社お客様センター（フリーダイヤル：0120-054321）にお問い合わせください。

特定保守製品

この機器は消費生活用製品安全法で指定された「特定保守製品」ですので、所有者登録と法定点検が必要です。詳しくはP.32～35ページをご覧ください。

もくじ

安全なご利用のために

安全上のご注意（必ずお守りください）……………1

はじめに

各部のなまえとはたらき……………4

使いかた

コースの選びかた……………7

各種設定の変更……………9

基本の操作……………11

食器の入れかた……………19

仕上がりが悪いと思ったら……………23

お手入れする……………24

長くご利用いただくために

よくあるご質問……………27

ブザーが鳴ってこんな表示が出たら……………29

交換部品・別売品のご紹介／仕様……………31

長期使用製品安全点検制度に関するお願い……………32

アフターサービス……………36

保証書……………裏表紙

洗剤をご使用の場合について

必ず「食器洗い乾燥機専用洗剤」をご使用ください。台所用液体洗剤は少量でも使わないでください。泡が多量に発生し故障の原因となります。



（工場管理）

安全上のご注意 (必ずお守りください)

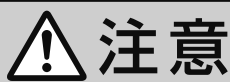
■お使いになる人や他の人への危害、財産への損害を未然に防止するため、必ずお守りいただくことを次のように説明しています。

■以下に示す表示と意味をよく理解してから本文をお読みください。



警告

この表示を無視して誤った取扱いをすると、人が死亡、重傷を負う可能性、または火災の可能性が想定される内容を示しています。



注意

この表示を無視して誤った取扱いをすると、人が軽傷を負う可能性や物的損害のみの発生が想定される内容を示しています。

■絵表示には次のような意味があります。



この絵表示は、気をつけていただきたい「注意喚起」内容です



この絵表示は、してはいけない「禁止」内容です



火気禁止



接触禁止



水ぬれ禁止



分解禁止



この絵表示は、必ず実行していただきたい「強制」内容です

安全上のご注意 (必ずお守りください)

電気工事店または施工主より設置説明書を受け取り、工事完了後の点検項目をご確認ください。

異常時



警告

■前面表示の予約ランプと運転行程ランプが点滅し、上面操作パネルの時間表示に、故障を表す「17」、「18」または「56」が表示された場合は、絶対にブレーカーを「切」にしない。また、電源プラグを抜かない
本機周辺が水漏れにより損傷するおそれがあります。



上面操作パネルの表示



故障内容：水漏れ



故障内容：給水中の水漏れ



故障内容：水が給水され続けている

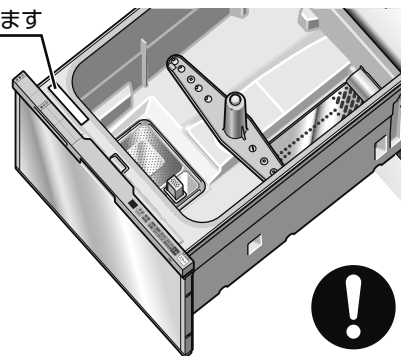
■本機から煙が出ているときや、異臭がするなどの異常がある場合は、すぐに専用回路のブレーカーおよび本機の電源を「切」にして、お買い上げの販売店に必ず点検・修理を依頼する

感電や漏電・ショートなどによる火災のおそれがあります。

※点検・修理の際には製造番号の確認が必要になります。

製造番号は水槽上面のラベルに表示してあります。

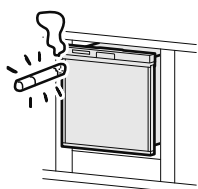
ここに表示してあります



使用上のご注意

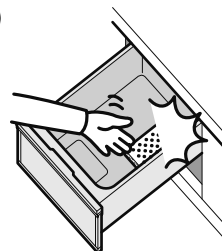
警告

- 火気や燃えやすいものを近くにおかない
火のついたローソク、蚊取り線香、タバコなどの火気や揮発性の引火物を近づけないでください。変形や火災のおそれがあります。



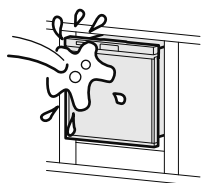
火気禁止

- 運転中または、運転終了後 30 分間は絶対にヒーターやヒーターカバーに触れない
やけどのおそれがあります。
(ヒーター、ヒーターカバーの場所は 4 ページをご覧ください。)



接触禁止

- 本体に水をかけない
ショート・感電や故障の原因になります。



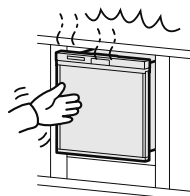
水ぬれ禁止

- 修理技術者以外の方は絶対に分解したり、修理、改造は行わない
発火したり、異常動作してけがをすることがあります。



分解禁止

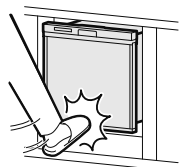
- 食器の取り出し、残菜フィルター掃除、お手入れは運転終了後30分間は行わない
やけどのおそれがあります。



- お子様を中へ入れさせない
使用後は必ずドアを閉めてください。中からはドアは開きません。



- 運転中は本体に衝撃を与えない
感電や漏電・ショートによる火災のおそれがあります。



- 子供だけで使わない
やけど、けがをするおそれがあります。



- 使用中・使用后、他の給湯（水）栓からも高温のお湯が出ることがあるので注意する
給湯器が高温設定になっている場合、やけどをするおそれがあります。



安全上のご注意 (必ずお守りください) (つづき)

安全上のご注意 (必ずお守りください)

使用上のご注意

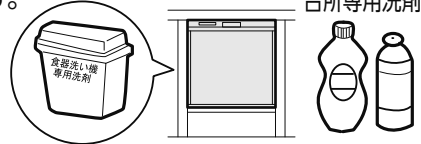
⚠ 注意

■ ドアを引き出した部分の側面に触れない
やけどをするおそれがあります。



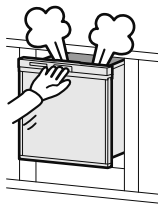
■ 重曹・食洗機専用洗剤以外は絶対に
使用しない (31 ページ)

台所用液体洗剤 (食器用含む) では、
泡の異常発生で、水漏れ、故障の原因に
なります。



■ 運転中はドアを開けない

- 高温の湯気が出てやけどをすることがあります。
- 洗浄水が高温になっており、手を触れるとやけどをします。

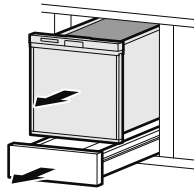


■ 排気口付近に近づかない

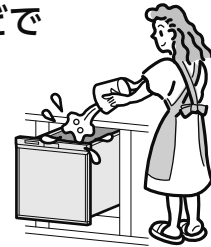
湯気、温風によりやけどをすることがあります。



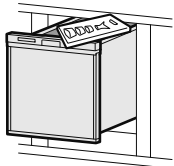
■ 引き出しを開けたまま、食器洗い乾燥機
のドアを開けない
引き出しや機器が破損
するおそれがあります。



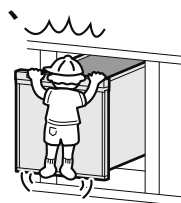
■ バケツやおけなどで
水を入れない
水漏れの原因に
なります。



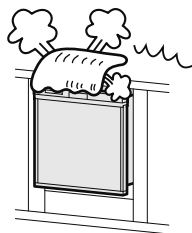
■ 調理台や、置き台として使用しない
破損・変形の原因に
なります。



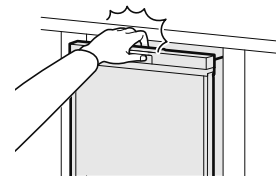
■ ドアの上に乗ったり、
ぶらさがったり
しない
機器の損傷や故障
の原因になります。



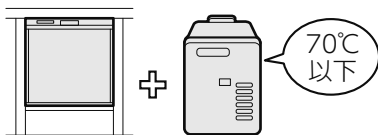
■ 排気口はふさがらない
乾燥性能の著しい低下
の原因になります。



■ ドアを閉めるときは指のはさみこみに
注意する
けがのおそれ
があります。



■ 給湯器の設定温度は必ず70℃以下にする
給湯温度が70℃を超えると本機の故障の原因に
なります。



■ 冬期ご使用にならない場合 (寒冷地の
別荘など)、水抜き作業が必要なため、
お買い上げの販売店、またはお近くの
水道工事事業者に相談する

万一、凍結してそのまま放置されると、
給水弁や配管などが破損するおそれ
があります。

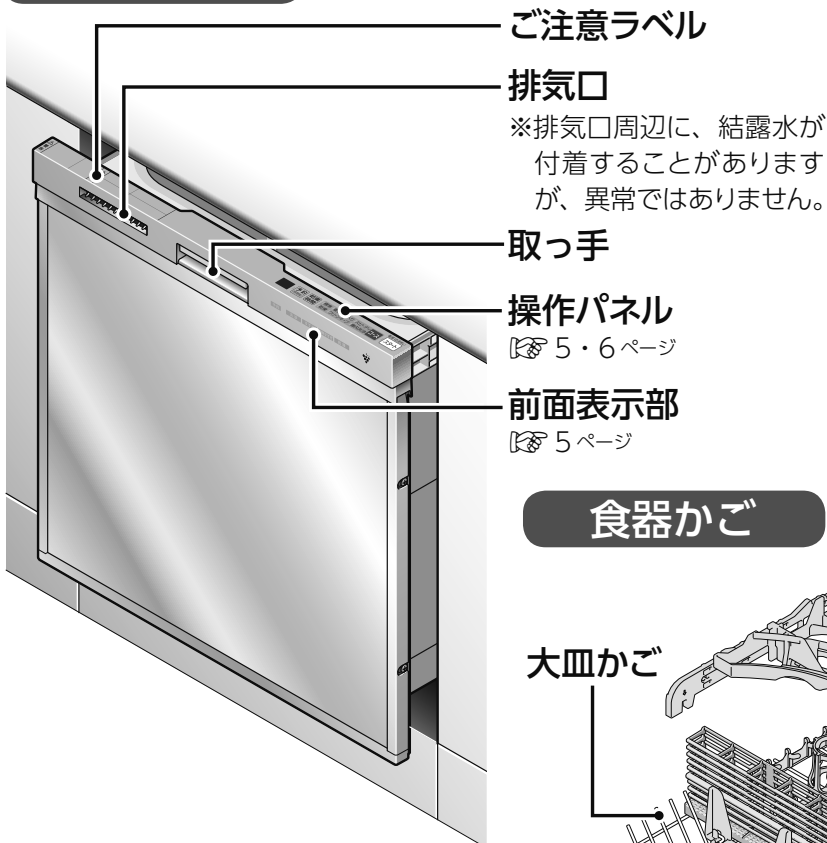


■ 水槽のふちに異物の付着や傷がないことを確認する
水漏れの原因になります。



各部のなまえとはたらき

ドア



付属品

●専用洗剤



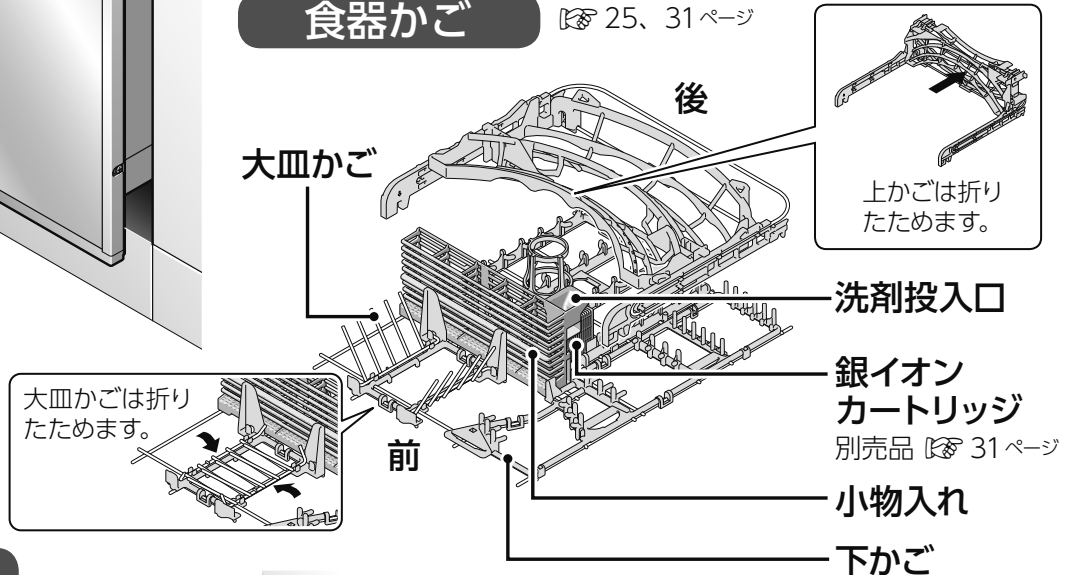
※重曹、食器洗い乾燥機専用洗剤以外は、ご使用にならないでください。

●食器サイズ確認シール



食器かご

25、31ページ



水槽

タワーノズル

24ページ

水が出ていないときは、タワーノズルが下がっています。

水槽

回転ノズル

24ページ

特定保守製品ラベル

32ページ

残菜フィルター

11、18、31ページ

ドア

給水口

ヒーターカバー

内部にヒーターがあるため、はしなどが落ちた場合、焼け・焦げの原因になります。

食器サイズ確認シール

この面または、反対の良く見えるほうに、確認シールを貼ってください。

食器サイズ確認シールに表示されている高さより大きなサイズの大皿やコップを入れないでください。

水漏れの原因になります。

☞ 数字は主な説明のあるページを示しています。

各部のなまえとはたらき

各部のなまえとはたらき

操作パネル

時間表示

- ① 予約運転の待機中の時間表示
 - **予約** (時間後) を押すごとに予約時間が切り替わります。
☞ 16 ページ
- ② 乾燥時間の表示
 - **乾燥時間** を押して乾燥時間を選択します。
☞ 14、15 ページ

予約ボタン

- **予約** (時間後) ボタンを押してドアを閉めてから選んだ時間が経過すると運転を開始します。
☞ 16 ページ
 - 1～6時間後の運転開始時間および「予約なし」が選べます。
- ※ 割安な深夜料金を利用するのに便利です。
「時間帯別電灯契約」が必要です。

取っ手フック

- 運転中にフックを上げることで、一時停止します。
- 一時停止させた場合、一度ドアを開けてから、ドアを閉めると運転を再開します。
※ 運転中、一時停止させて食器を追加した場合、洗いがりが悪くなる場合があります。
- 一時停止させたまま放置すると約 10 分後と約 20 分後にブザーが「ピーピーピー」と鳴り、約 30 分後には自動的に電源が「切」になります。

前面表示

予約ランプ

- 予約運転を設定すると、ランプが点灯します (予約運転中も点灯しています)。

運転行程ランプ

- **スタート** を押すと選択したコースに対応するランプが点滅します。
※ クリーンキープコース選択時は消灯しています。
- ドアを閉めて運転を開始すると、実行中のコースの運転行程ランプが点灯します。

プラズマクラスターランプ

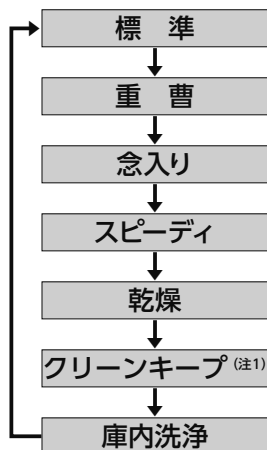
- 電源が「入」のときプラズマクラスターが「入」になっていると点滅します。(クリーンキープコースでは必ず「入」になります)。

乾燥時間ボタン

- 乾燥時間を変更したいときに使用します。
【図 14、15 ページ】
- 1 回押すと選択中のコースの乾燥時間が表示されます。乾燥時間表示中は、押すごとに乾燥時間が切り替わります。
- 約5秒後に乾燥時間の表示は消えます。

コースボタン

- お好みに応じてコース切替えができます。
【図 7、14 ページ】
 - 電源を「入」にすると、前回お使いになったコースになります。(初めてご使用のときは「標準」コースになります。)
 - ボタンを押すと、右記の順で他のコースが選べます。
 - 選択したコースの運転行程ランプが点滅します。
- (注1) クリーンキープはプラズマクラスターと送風を運転するコースです。電源を切るまで運転し続けます。



スタートボタン

- 電源の「入」「切」および、運転をスタートするときに押します。
 - 電源を「切」にする場合は、**スタート**を長押し (約 1 秒間) します。「ピーッ」とブザーが鳴ります。
 - 運転中は運転行程ランプが点灯します。電源を「入」の状態では約 15 分後に自動的に電源が「切」になります。
- ※ ドアを閉めた状態で **スタート** を押ししても、ブザーが「ピピピピピッ」と鳴り、操作を受け付けません。

お願い

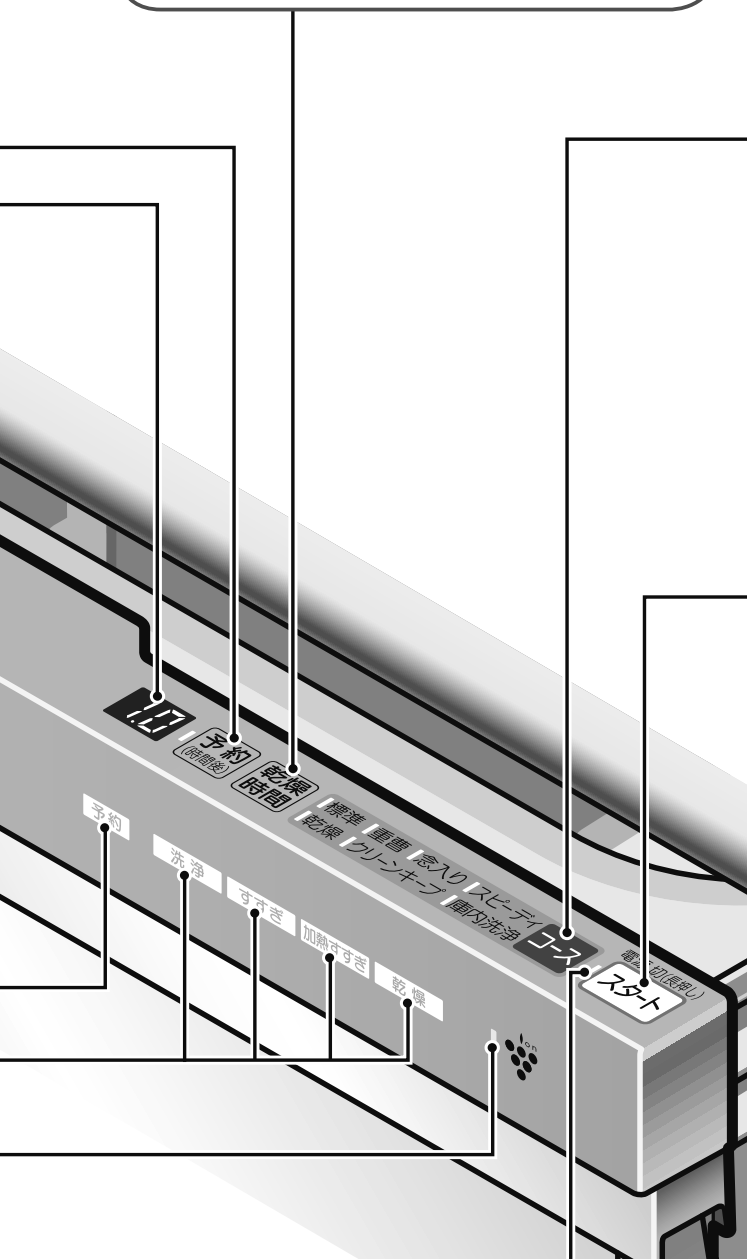
- 運転終了後、再運転させるときは、必ずドアを開けて、食器の配置とコースを確認してください。

ワンポイント

- **コース**、**予約 (時間後)**、**乾燥時間** を押しても電源は「入」になります。**予約 (時間後)** を押して電源を「入」にした場合は、予約運転が「1 時間後」に設定されます (クリーンキープの場合は予約は設定されません)。**乾燥時間** を押して電源を「入」にした場合は、乾燥時間が約 5 秒間表示されます。

スタートランプ

- スタートボタンを押して電源を「入」にすると点灯します。



コースの選びかた

	選択できる機能				時間の目安 (注4)		
	初期設定	プラズマ クラスター (注2)	ソフト 排 気	乾燥時間	予約運転	給湯(給水) 温 度	運転時間
標 準							
(ふつうの汚れ) ●食後、あまり間をおかず運転するとき。 	初期設定	「入」	「なし」	(注3)	「なし」	60℃	約100分
		○	○	○ (1時間)	○	20℃	約124分
重 曹							
(ふつうの汚れ) ●重曹を使って洗うとき。 	☞ 8 ページ					20℃	約140分
		○	○	○ (1時間)	○		
念入り							
(ひどい汚れ) ●食後、数時間してから運転するとき。 ●中華料理など油分の多い汚れのとき。 						60℃	約116分
		○	○	○ (1時間)	○	20℃	約141分
スピーディ							
(軽い汚れ) ●つけおき、または軽くすすいだ食器を洗うとき。 	☞ 8 ページ					60℃	約69分
		○	×	○ (0.5時間)	○	20℃	約86分
乾 燥							
●乾燥のみをするとき。		○	×	○ (2時間)	○	—	約120分
クリーンキープ							
●洗った食器を、プラズマクラスターで清潔に保管するとき。 	☞ 8 ページ	○	×	×	×	電源を「切」にするまで運転を行います。	
庫内洗浄							
●庫内の白い汚れを洗浄するとき。		○	○	○ (1時間)	○	60℃	約118分
						20℃	約142分

(注2) 各コース (クリーンキープは除く) におけるプラズマクラスター運転は乾燥工程において、温風を浄化してより清潔に乾燥させる機能です (☞ 18 ページ)。プラズマクラスターが「入」の場合、完了ブザーが鳴ったあと、電源を「切」にするまでプラズマクラスター運転を行います。

(注3) 乾燥を充分に行う場合は、乾燥時間を変更し、長くしてください。(○○時間)内はソフト排気が「切」の場合の初期設定時間です。☞ 15 ページ

(注4) 運転時間は水圧 0.3MPa(3Kgf/c m²)、水温 20℃および湯温 60℃の場合の標準運転時間です (本体の近くまで 60℃のお湯がきている場合)。

水圧および湯温 (水温) が低い場合には記載の運転時間より長くなります。またソフト排気を「入」に設定した場合は、約 30 分運転時間が長くなります。

重曹コースとは

- 自然素材である重曹を使用した家族にも環境にもやさしいコースです。

重曹は食品添加物と記された食用または薬用をお使いください。

※ 重曹コースはスチーム洗浄を行いません。

お願い

- 油汚れが多い食器を重曹コースで洗うと、ミネラル分の多い水道水をお使いの地域では食器や庫内が白くなる場合があります。そのような地域では標準コースあるいは念入りコースを使うか油汚れを十分に落としてから重曹コースで洗浄してください。庫内や食器が白くなった場合は、お酢などで洗浄してください。

📖 24 ページ



ワンポイント

- 重曹コースでは洗浄温度を低く設定しています。このため給湯器の電源をお切りになってご使用いただくことをおすすめします。(ガス代や電気代の節約になります)

スピーディコースとは

- つけおき、または軽くすすいだ食器をすばやく洗うときに便利なコースです。



ワンポイント

- 油汚れなどのしつこい汚れは残る場合がありますので、標準コースあるいは念入りコースをお使いください。ただし、スポンジなどで汚れを取る、お湯にしばらくつけておくなどの前処理をすれば、このコースでもご利用いただけます。
- 十分に乾燥したい場合は乾燥時間を「2 時間 (80 分+からっとキープ 40 分)」に変更していただくことをおすすめします。(あらかじめ設定してある乾燥時間「0.5 時間」では十分に乾燥しません。)

📖 15 ページ

クリーンキープコースとは

- クリーンキープとは、プラズマクラスターと送風ファンにより、洗った食器などを清潔に保管することができるコースです。(プラズマクラスターの効果 📖 18 ページ)



ワンポイント

- ヒーター加熱を行わないので、今まで食洗機で入れられなかったものもクリーンキープコースはご使用になれます。
※ ワイングラスなどの不安定なものはセットするときに注意し、無理にセットしないでください。
- 運転経費 (電気代) は 1 日約 4.3 円 (注 5) です。
- 電源を「切」にするまで運転し続けます。

(注 5) 消費電力量約 0.160kWh (24 時間使用)、
電気料金 27 円 / kWh (家電公取協調べ)
で算出した場合。(税込み)

各種設定の変更

以下の機能の設定を変更することができます。

- 給湯配管中の冷水の排水行程
- プラズマクラスターの取り消し
- 前面表示部の明るさ
- 運転終了時のブザー音の取り消し
- ソフト排気

共通操作 (各種設定を変更する前に行ってください)

① ドアを少し開ける

※ ドアを閉めた状態で「スタート」を押しても、ブザーが「ピピピピッ」と鳴り、操作を受け付けません。

② 電源が「切」になっているか確認する

電源が「入」になっている場合は、「スタート」を長押しして電源を「切」にする

③ コース または 予約 (時間後) または 乾燥時間 を押して電源を「入」にする



給湯配管中の冷水の排水行程の設定

運転時間を数分短くすることができます。

配管中にたまった冷水を排水し、最初から給湯器よりお湯を供給し、食器を洗浄します。

お願い

- ・機器故障の原因になるので、給湯器の温度は必ず70℃以下に設定してください。
- ・給湯温度が低いと運転時間が長くなりかかります。給湯器の温度は60℃にしてお使いいただくことをおすすめします。
- ・ジェル（液体）タイプの専用洗剤をお使いの場合は設定しないでください。洗剤が冷水といっしょに排水されるおそれがあります。
- ・重曹コースまたは庫内洗浄コースを選択時はこの機能ははたらきません。

① 共通操作後、「スタート」を5秒間長押しする



お願い

- ・「スタート」を押すと電源は「切」になりますが、そのまま押し続けてください。ブザーが「ピピピピッ」と鳴り、設定されます。

② 自動で電源が「切」になる



ワンポイント

- ・給湯器を使用して洗浄するときは、給湯器の運転スイッチが入っていることを確認し、給湯器の温度を設定してください。

運転終了時のブザー音の取り消し

① 共通操作後、「予約 (時間後)」を5秒間長押しする



ブザーが「ピピッ」と鳴り、設定が取り消されます。

② 「スタート」を長押しして電源を「切」にする



プラズマクラスターの取り消し

1 共通操作後、**コース**を5秒間長押しする



ブザーが「ピピッ」と鳴り、設定が取り消されます。プラズマクラスターランプが消灯します。

2 **スタート**を長押しして電源を「切」にする



ワンポイント

- 各コースは運転終了後、自動でプラズマクラスターが運転するように「入」に初期設定されています。プラズマクラスターは電源を切るまで運転し続けます。お好みに応じて設定は変更できます。

ソフト排気の設定

ソフト排気を「入」に設定すると、乾燥行程時に排気口から出る排気の温度が下がります。水槽内の水温上昇を抑えて運転するため、乾燥時間が約30分長くなります。

1 共通操作後、**乾燥時間**を5秒間長押しする



ブザーが「ピピピピッ」と鳴り、設定されます。乾燥時間の設定が初期状態に戻ります。

2 **スタート**を長押しして電源を「切」にする



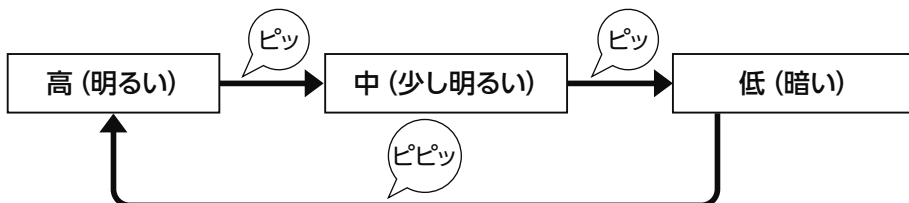
前面表示部の明るさの設定

明るさを3段階で調整できます。初期値は高（明るい）です。

1 共通操作後、**予約(時間後)**と**乾燥時間**を同時に2秒間長押しする



中（少し明るい）に変更されます。同じ操作を行うと、低（暗い）に変更されます。さらに同じ操作を行うと、高（明るい）に戻ります。



2 **スタート**を長押しして電源を「切」にする



ワンポイント

- 設定を初期状態に戻したい場合や設定を間違えたときなどに元の設定に戻すには、同じ操作を共通操作から繰り返してください。

基本の操作

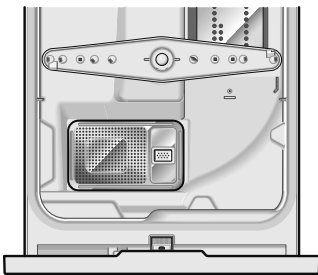
使いはじめるとき

- 初めて機器を使うときは、専用洗剤を使用して「スピーディ」コースで水槽内を洗浄したのち、ご使用ください。
- 「乾燥」コースのみを多く使用される場合は、月に1回程度、庫内洗浄を行ってください。(カビやにおい発生の原因になります。) [24ページ]
- 長期間使用しなかった場合は、洗剤を入れずに「スピーディ」コースで水槽内を水洗いしたのち、ご使用ください。

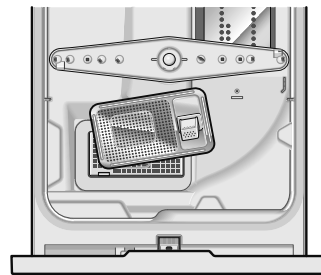
残菜フィルターを正しく取り付ける

確実に取り付けないと、残菜を含んだ汚れた水のまま使い続けるので、食器がきれいに洗えません。また、ポンプ内部に異物が混入してポンプが故障したり、安全装置が作動することがあります。

取り付けかた ○



取り付けかた ×



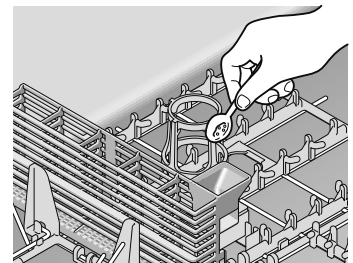
※イラストはドアを開け、上方から見た状態です。

1
10

ドアをゆっくり開け、専用洗剤あるいは重曹を入れる

重曹コースでは重曹10g (小さじ約2杯)を小物入れの洗剤投入口へ入れます。標準・念入り・スピーディコースでは、専用洗剤約5g (小さじ約1杯)を小物入れの洗剤投入口へ入れます。(小さじ1杯 :5cc)

- ※タブレットの場合は1個入れてください。
- ※油污れの多い場合は1.5倍入れてください。
- ※規定量より多く、専用洗剤あるいは重曹を入れると、運転が終了しても、洗剤投入口に専用洗剤あるいは重曹が残る場合があります。
- ※専用洗剤あるいは重曹が投入口からこぼれることがありますが、洗浄に影響はありません。
- ※タブレットなどが大きくて投入口に入らない場合は、洗剤投入口の上に置いてください。
- ※ジェル(液体)タイプの専用洗剤は洗剤入れから流れることがありますが、洗い上がりに影響ありません。ただし、「冷水の排水行程」は設定しないでください。[9ページ]



お願い

- 「乾燥」コースの場合は、専用洗剤あるいは重曹を入れしないでください。

⚠ 注意

■台所用液体洗剤は絶対に使わない

泡が多量に発生し、洗えない・水漏れ・故障・思わぬ事故の原因になります。必ず「食器洗い乾燥機専用洗剤」あるいは「重曹」を使用してください。台所用液体洗剤を使用して発生した不具合、および故障は保証期間内でも有料修理の対象となります。

■ドアを強く引き出さない また強く閉めない

食器どうしがぶつかり、割れることがあります。また、機器の損傷や故障の原因になります。



食器を入れる

① あらかじめ落としておく汚れがあります。

手洗いでも落としにくい汚れは落ちません。あらかじめ落としてください。

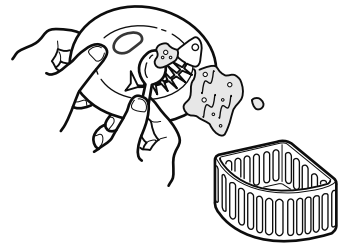
- (例) ●グラタンの焼きつき ●なべの焼けこげ
●茶わんむしのこびりつき ●ごはんのこびりつき

また、粒状のものも水槽庫内に残ったり、食器に再付着する場合がありますので、あらかじめ落としてください。

(例) 魚の焦げ、粒の粗いコショウ、パン粉、ゴマ、ねりわさび、ごはんつぶ

② ひどい油汚れや残菜は確実に取り除きます。

魚の骨、つまようじ、輪ゴムなども取り忘れないようにしてください。



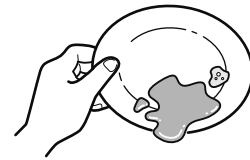
⚠ 注意

■ 食器類の汚れをあらかじめ落としておくときも、台所用液体洗剤を絶対に使用しない

ひどい汚れは食器類をセットする前に、台所用液体洗剤を使わずに、湯洗いやつけ置きであらかじめ落としてください。



■ カレー・油炒め・あんかけ・魚の骨など、食器の油・汁・残菜は台所用液体洗剤を使わずに、スポンジやキッチンペーパー等で取り除いてからセットしてください

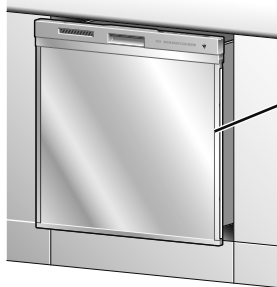


③ 食器を入れます。☞ 19～22ページ

※給湯配管をしているお客様は、重曹コース以外の洗浄コースを運転する場合、給湯器の運転スイッチが入っていることを確認し、給湯器の温度を設定してください。

※給湯温度が低いと運転時間が長くなります。

※重曹コース以外の洗浄コースを運転する場合は、給湯器の設定温度は60℃にすることをおすすめします。(必ず70℃以下に設定してください。) ☞ 3ページ

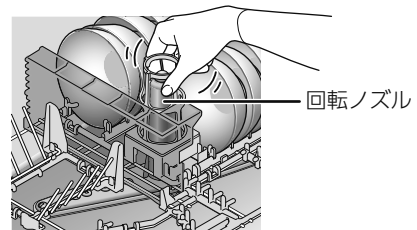


食器サイズ
確認シール
☞ 4ページ

食器のサイズ確認には
食器サイズ確認シールを使うと便利です。

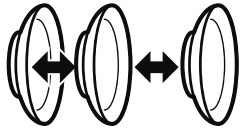
お願い

- 回転ノズルが手で軽く回ることを確認してください。☞ 22ページ

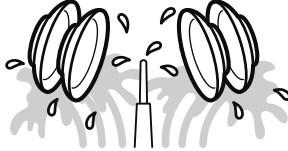


基本の操作

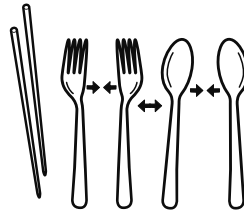
食器の入れかたのコツ



食器が重ならないように



汚れた面に水がよく当たるように内向きに傾けて



はし
汚れた方を下向きに
スプーン・フォーク
汚れた方を上向きに重ならないように



湯のみ・コップ
飲み口を下向きに

⚠ 注意

■プラスチック製のスプーンなど先の細長いものは入れない

水圧で飛ばされてヒーターカバーのすき間に落ちた場合、発煙や故障の原因になります。



■ふきん・タオルなど、食器や調理器具以外のものは入れない

発火、発煙のおそれがあります。



お願い

次の食器は本機では洗えません ×

- 傷の付いたガラス食器、強化ガラス製、カットグラス、クリスタルグラス、ビードログラス、デザイングラスなどガラスの厚みが均一でないグラス

⇒白くにごったり、ひびが入ったり、粉々に割れたりします。



- 銀製・洋銀製食器など

⇒金色に変わり、その後黒くなります。

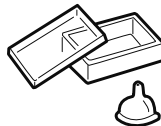


- 耐熱 90℃以下のものと、温度表示のないプラスチック容器

⇒変形のおそれがあります。

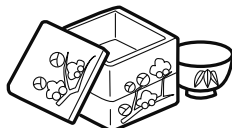
- ほ乳びんの乳首など小さくて軽い容器

⇒変形します。また、水圧で飛ばされます。



- 漆塗り食器、重箱、金箔入りの食器

⇒はがれるおそれがあります。



- びん、徳利などの食器、水筒
⇒口の小さいものは、中が洗えません。

- ひびやひび割れ模様の入った食器

⇒割れるおそれがあります。



- アルマイト処理をしていないアルミ製のなべや食器、銅製のなべや食器

⇒白くなりその後、灰色に変色します。



- フッ素樹脂加工を施したフライパンなどで、表面に傷やはがれのあるもの

⇒コーティングがはがれることがあります。



- 木製の食器、はしなど

⇒ひび割れや膨張を起こします。



- 食器洗い乾燥機は弱アルカリ性の洗剤を使用して、60～80℃のお湯で洗いますので、洗うものによっては変色する場合があります。注意してください。

3
10

スタート **電源を「入」にする**

上面のスタートランプが点灯し、前面の運転行程ランプが点滅して「ピッ」とブザーが鳴ります。
 ※ プラズマクラスターが「入」の場合はプラズマクラスターランプも点滅します。
 ※ ドアを閉めた状態で **スタート** を押しても、ブザーが「ピピピピピッ」と鳴り、操作を受け付けません。

ワンポイント

- **コース**、**予約(時間後)**、**乾燥時間** を押しても電源を「入」にすることが可能です。このとき、スタートランプは点灯しません。**コース** を押してコースを選んでください。**予約(時間後)** を押した場合は、1 時間後の予約の設定が入ります。このとき、前回使用したコースや乾燥時間の設定が引き継がれます。
- 運転終了時、ブザーを鳴らさない設定ができます。☞ 9 ページ

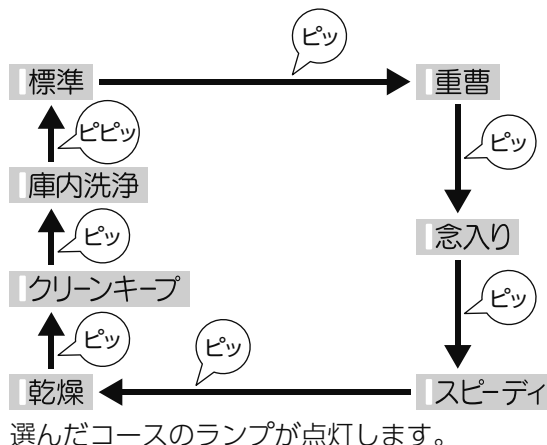
4
10

運転コースを選ぶ

- コースの切替えをしない場合は、前回運転したコースになります。(初めてご使用のときは「標準」コースで運転します。)

コース **ピッ** 運転したいコースを選びます。
 ☞ 6、7 ページ

コースボタンを押すごとにコースが切り替わります。



選んだコースのランプが点灯します。

5
10

乾燥時間を選ぶ

乾燥時間 ☞ 6 ページ

- コースを選択した後、**乾燥時間** を押して乾燥時間を選択します。
- ※ 乾燥時間を選択しない場合は、前回の乾燥時間になります。(初めてご使用の場合は、乾燥時間は下記の初期設定になります。)



- 乾燥時間の初期設定はコースごとに異なります。
乾燥時間の初期設定 (ソフト排気が「切」の場合)

コース	標準	重曹	念入り	スピーディ	乾燥	クリーンキープ	庫内洗浄
乾燥時間	1 時間	1 時間	1 時間	0.5 時間 (30 分)	2 時間	—	1 時間

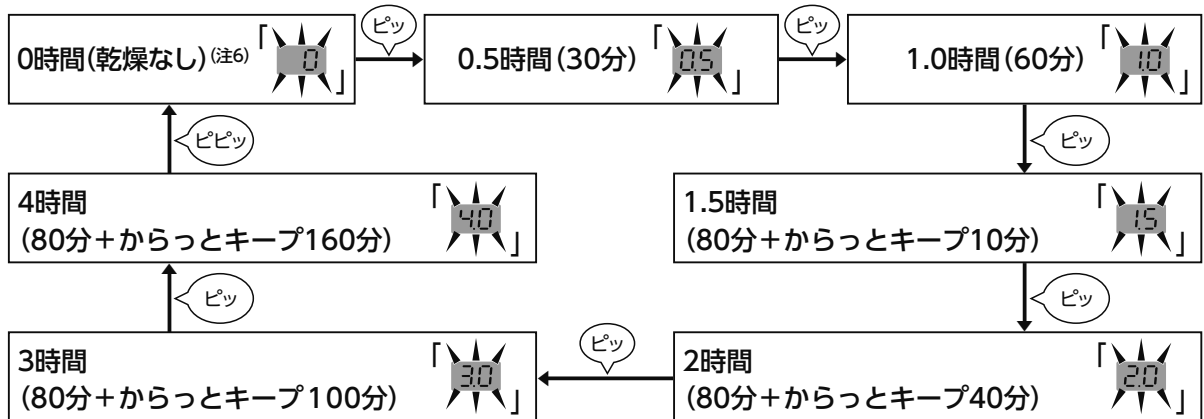
- **乾燥時間** を押すと現在のコースの乾燥時間が表示されます。乾燥時間の表示中は、**乾燥時間** を押すごとに乾燥時間が切り替わります。(「庫内洗浄」コースは、乾燥時間を変更できません。)

基本の操作

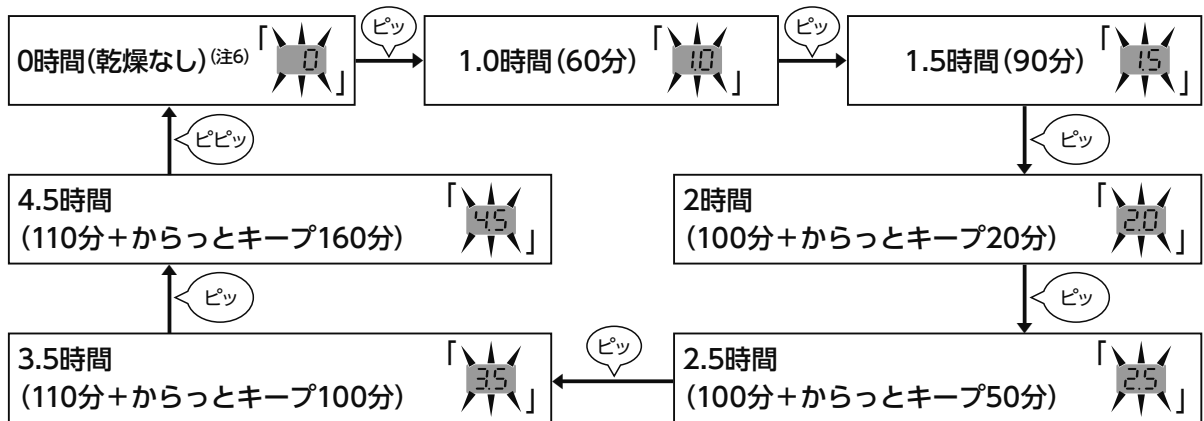
→次ページへつづく

基本の操作

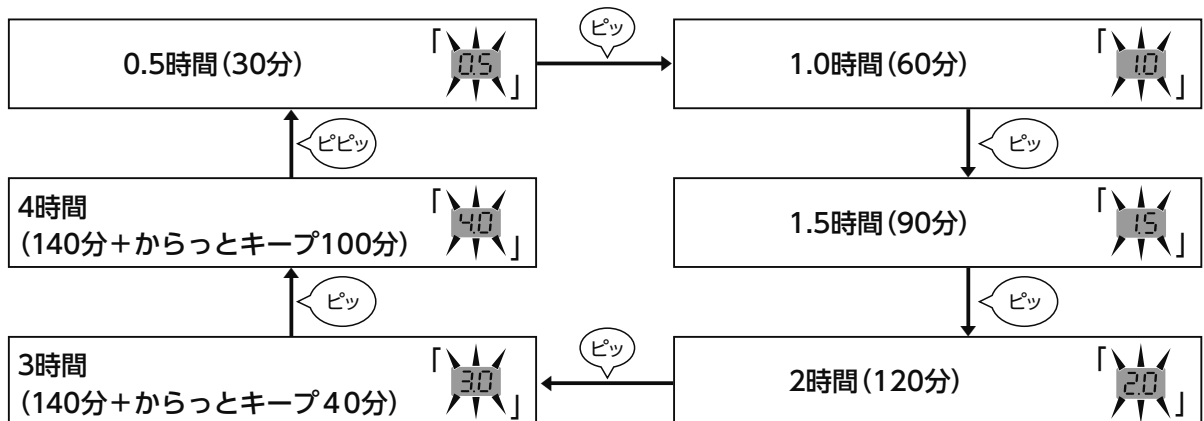
ソフト排気設定が「切」の場合



ソフト排気設定が「入」の場合



乾燥コースの場合



(注6) プラズマクラスターを「入」に設定すると、乾燥時間が0時間の場合、加熱すすぎ後すぐにプラズマクラスター運転をスタートします。

- 選んだ乾燥時間はコースごとに記憶されます。
※ ヒーターを使用する乾燥の後に、からっとキープを行います。からっとキープは送風と停止を繰り返して運転し、乾燥をします。ヒーターによる温風を使わないので、水槽の中や食器などに露が残ったり、水槽ににおいが残ったりすることをおさえます。
- 乾燥時間が表示されて5秒後に表示は消灯します。

ワンポイント

からっとキープの運転経費は160分で約2.2円です。
※消費電力量約0.08kWh、電気料金27円/kWh(家電公取調べ)で算出した場合。(税込み)

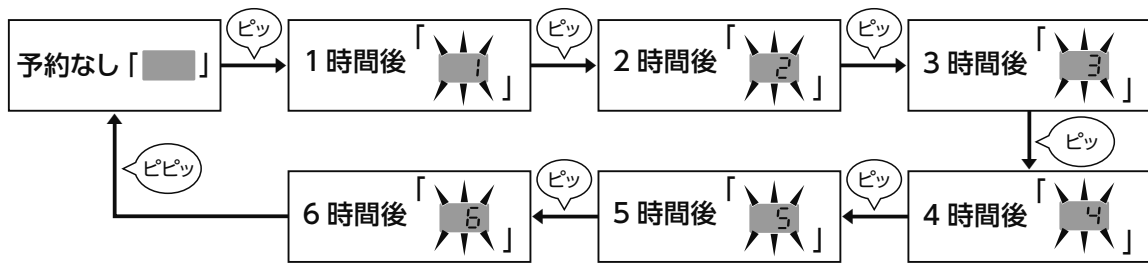
6 / 10

予約運転を設定する

※すぐにスタートさせるときは設定の必要はありません。

予約
(時間後) **ピッ** 予約ボタンを押すごとに予約時間が切り替わります。

予約時間を設定すると、上面・前面の予約ランプが点灯します。
(スタートを押していない場合は、前面の予約ランプは点灯しません。)



※ 予約運転の待機中はドアの開閉（食器の追加・取り出し）は可能です。
※ クリーンキープコースでは予約運転は設定できません。

ワンポイント

- 割安な深夜電力を利用するときにおすすめです。深夜電力料金にするには、「時間帯別電灯契約」が必要です。電気の利用量を昼間と夜間に分けて計量し、従来の契約に比べ夜間は安くなる制度です。

7 / 10

運転をスタートする

- ① **スタート** を押します。
(スタートランプが点灯しているときは必要ありません。)
- ② ドアが「カチッ」というまで、確実に奥まで押し込みます。
運転行程ランプが点灯し、自動で運転がスタートします。



※ **スタート** を押して3分以上放置すると、ドアを閉めるかいずれかのボタンを押すまで、ブザーが「ピピピッ」とくり返し鳴ります。そのまま放置し続けると、**スタート** を押してから約15分後に自動的に電源が「切」になります。

⚠ 注意

■ ドアを強く引き出さない また強く閉めない
食器どうしがぶつかり、割れることがあります。
また、機器の損傷や故障の原因になります。

■ 水槽のふちに異物の付着や傷がないことを確認する
水漏れの原因になります。



※ 予約運転を設定した場合は、ドアを閉めてから設定時間後に運転行程ランプが点灯し、自動的に運転がスタートします。予約運転待機中にドアを開けている間も、運転開始までの時間は進んでいます。

お願い

- ドアを閉め、運転をスタートさせた後のコース変更はできません。変更する場合はドアをゆっくりと開け、**スタート** を長押しして、電源を「切」にし、最初からやり直してください。
- 「乾燥」、「クリーンキープ」コースでは専用洗剤あるいは重曹は入れないでください。

基本の操作

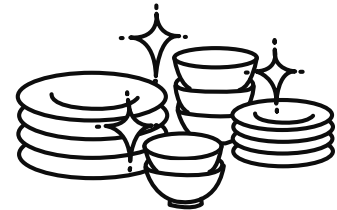
基本の操作

8
10

運転終了

終了ブザーが鳴って、運転が終了します。
引き続き、プラズマクラスター運転を開始
します。

このとき、前回使用したコースや乾燥時間の設定が引き
継がれます。



警告

■食器の取り出し、残菜フィルターの掃
除、お手入れは運転終了後約30分以上
おいて水槽内が冷えてから行う
やけどのおそれがあります。



ワンポイント

- 運転終了時、ブザーを鳴らさない設
定ができます。[9ページ
- プラズマクラスター運転中にドアを
開いても、30分以内にドアを閉め
るとプラズマクラスター運転を再開
します。
- プラズマクラスター運転を停止した
い場合、[スタート]を約1秒間長押しして
ください。
- プラズマクラスター運転の設定を取り
消す場合は、「プラズマクラスターの
取り消し」を行ってください。
[10ページ

9
10

ドアを開け、食器を取り出す

入れたときの逆の順序で、1点ずつ取り出してください。

注意

■ドアを強く引き出さない
また強く閉めない
食器どうしがぶつかり、割れること
があります。
また、機器の損傷や故障の原因になります。



お願い

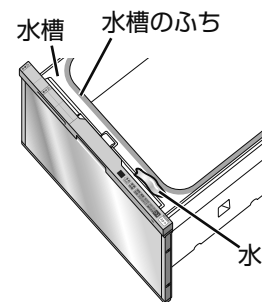
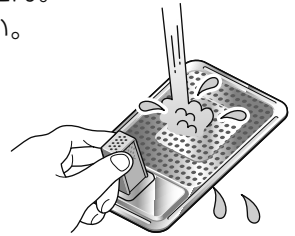
- 同時に数点の食器を取り出すと、食
器が割れることがありますので、内
側から1点ずつ取り出してください。

10
10

使った後のお手入れ

① 残菜を捨て、残菜フィルターを洗って、必ず元どおりに取り付けます。

- 残菜フィルターが正しく取り付けられているか確認してください。[P. 11 ページ]
- ※ 残菜フィルターをはずしたとき底部に残水がありますが、異常ではありません。
- ※ 大皿・中ばちを取り出してから、残菜フィルターを取り出してください。
- ※ 給湯配管をしているお客様は、給湯器の設定温度をふだんお使いの温度に設定しなおしてください。
- ※ ヒーターカバー（「各部のなまえとはたらき」[P. 4 ページ]）に残菜が付着したときや食器類が落下したときは取り除いてください。
- ※ 万一、ヒーターカバー内部にあるヒーター（「各部のなまえとはたらき」[P. 4 ページ]）に樹脂食器や残菜が落下し、固着した場合は、お買い上げの販売店、または当社お客様センター（フリーダイヤル：0120-054321）にご連絡ください。



お願い

- ・ 2日以上機器を使用しない場合は、必ず食器を取り出してください。また残菜は必ず捨て、残菜フィルターを洗ってください。カビなどの繁殖のおそれがあります。
- ・ 給湯配管をしているお客様は、給湯器の設定温度をふだんお使いの温度に設定し直してください。

② 水槽のふちにたまった水や、付着した異物をきれいにふき取ります。

水槽のふちに水や異物が残っていると、水漏れの原因になります。

ワンポイント

プラズマクラスターの効果

● 浮遊・付着カビ菌に作用

空気中に放出したプラス (H+) とマイナス (O₂⁻) のイオンがカビ菌や浮遊菌の表面に付着し、非常に酸化力の強い OH ラジカルに変化。表面のタンパク質から瞬時に水素 (H) を抜き取りタンパク質を分解します。抜き取った水素 (H) と OH ラジカルが結合し、水 (H₂O) になって空気中に戻るのので安全・安心な機能です。

● 付着臭などのニオイを分解・除去

残菜フィルターなどから発生するニオイを抑えます。

※ プラズマクラスターは、浮遊菌などを抑制・分解・除去しますが、無菌状態を保証するものではありません。

※ プラズマクラスター効果の試験内容

- 試験依頼元：(財)日本食品分析センター
- 試験成績器：2009/10/27 第 09010744001-01 号
- 試験方法：シャープにて 2.6 m³空間にイオンを発生させ、塩ビ板上で 5 日間カビを増殖させたものを依頼。JISZ2911 を参考にしたカビ発育面積を比較。(プラズマクラスターイオン濃度：25,000 個/cm³)

■ 試験結果：5 日後に付着カビ菌の増殖を抑制。

お願い

- ・ 機器の近くでフッ素樹脂やシリコンを配合した化粧品など (注7) は使用しないでください。イオン発生器が故障する原因になります。
- ・ 運転中に「ジー」や「カチッ…カチッ」と音がすることがありますが、プラズマクラスターの作動音です。異常ではありません。
- ・ 微量なオゾンの発生により、においを感じる場合がありますが、濃度はごくわずかで健康上問題はありません。また、放出されたオゾンはすぐに分解されるため、室内に充満することはありません。

(注7) ヘアケア商品 (枝毛コート液、ヘアムース、ヘアトリートメントなど) 化粧品、制汗剤、静電気防止剤、防水スプレー、つや出し剤、ガラスクリーナー、化学ぞうきん、ワックスなど

食器の入れかた

標準的な入れかた (5人分)

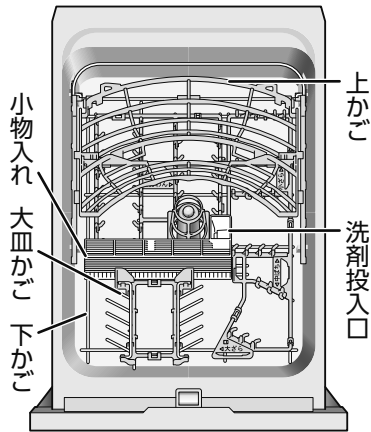
標準食器量目安(5人分)

大皿……………	5点	湯のみ・コップ…	10点
中ばち……………	5点	はし……………	5組
小皿……………	5点	スプーン……………	5点
茶わん……………	6点	フォーク……………	5点
吸物わん……………	6点		

※食器の大きさや形によっては、所定の場所に入らないことがあります。

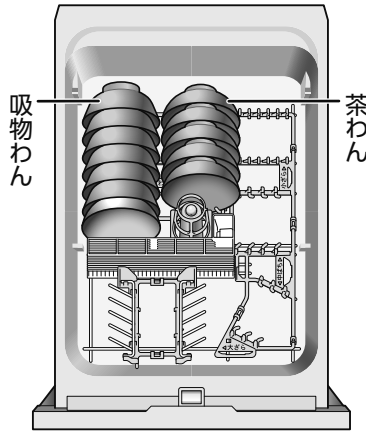
※標準食器とは、(社)日本電機工業会「電気食器洗い機用食器に関する自主基準」(2009年9月17日改正)に基づいた食器のことです。食器の大きさや形によっては、所定の場所に入らないことがあります。

食器かご



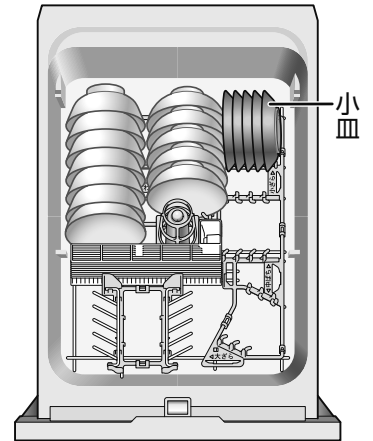
(前)

1. 吸物わん(6点)、茶わん(6点)を入れる

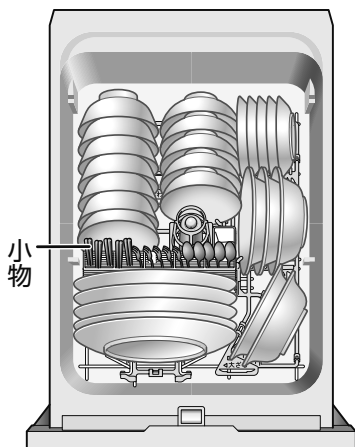


※上かごを折りたたみます(説明のため、上かごは表示していません)。
 ※食器は端から中心に向かって入れていくと入れやすいです。

2. 小皿(5点)を入れる



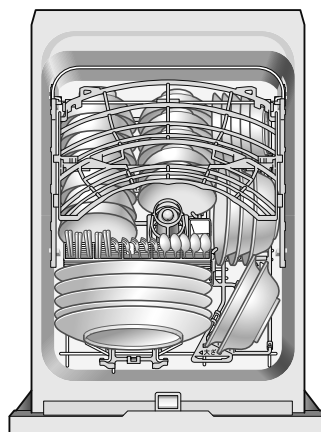
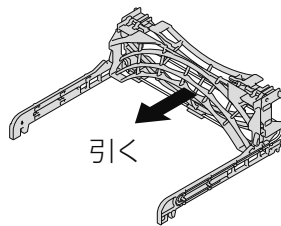
4. 小物を入れる



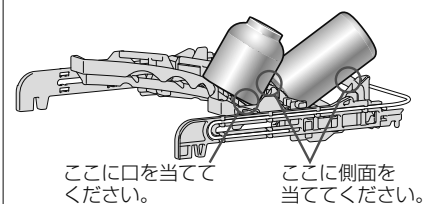
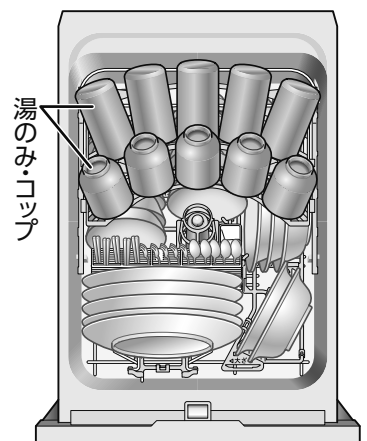
はし (汚れた方を下向きに)
 スプーン、フォーク (汚れた方を上向きに)
 ※小物が重ならないようにセットしてください。



5. 上かごを広げる



6. 湯のみ・コップ(計10点)を入れる

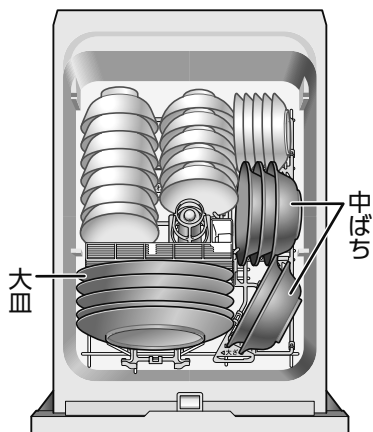


お願い

● 洗えない食器があります。

📖 13 ページ

3. 中ばち・大皿 (各5点) を入れる



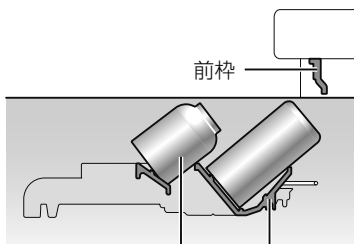
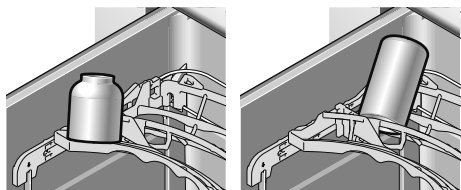
大皿の 直径24cm以下…5点、あるいは 入る目安 直径26cm以下…3点

※ 26cmの大皿は1点ずつスペースを空けて入れてください。

湯のみ・コップの入る目安

上かご前列の
コップ・湯のみの
高さ : 8.5 cm以下

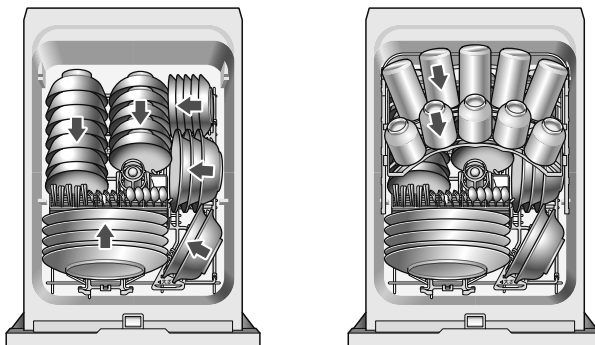
上かご後列の
コップ・湯のみの
高さ : 11 cm以下



湯のみ・コップ 上かご

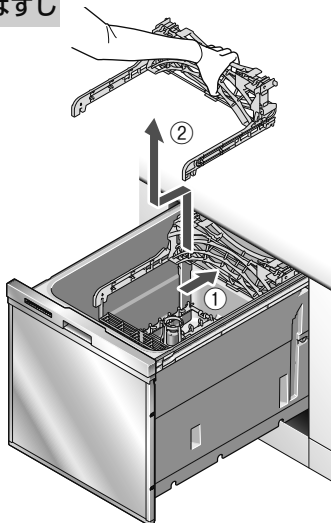
※ ドアを閉めるとき、前枠にぶつからない大きさの湯のみ・コップをご使用ください。

● 食器の内面を、下図のように矢印方向に向けて入れてください。
※ 食器の向きが違くと、洗い上がりが悪くなります。

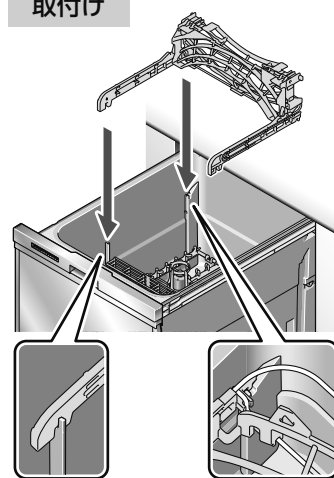


● 上かごの取り付け、取り外しは下図のように行ってください。

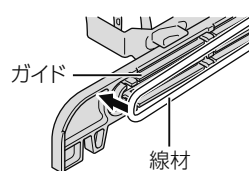
取りはずし



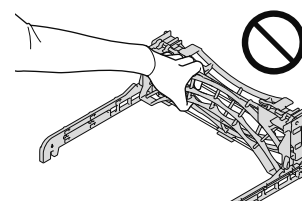
取付け



● 上かごをとりはずすときに両側のガイドから線材がはずれた場合は、線材をガイドにはめてください。

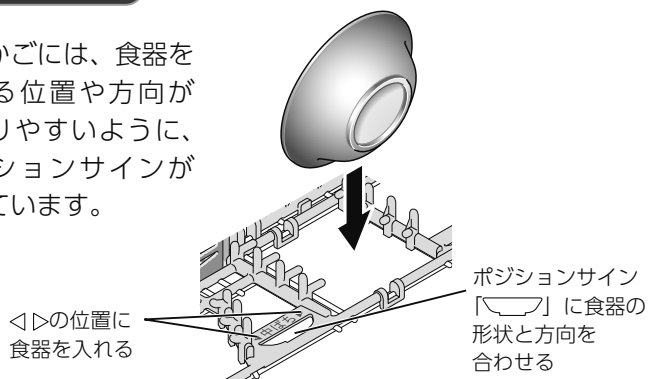


● 上かごを取りはずすときは折りたんでから持ち上げてください。このとき指をはさまないように注意してください。



ワンポイント

● 食器かごには、食器を入れる位置や方向がわかりやすいように、ポジションサインが付いています。

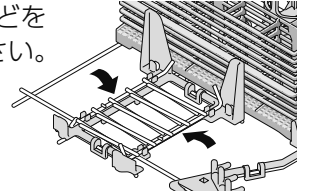


食器の入れかた

食器の入れかた

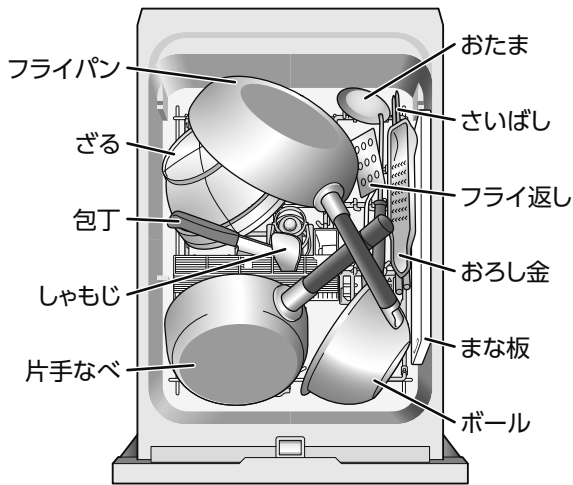
いろいろな食器の入れかたの例

大皿かごは折りたたむことができるので、調理器具などを入れる場合には、必要に応じてたたんで使用してください。



調理器具の場合

まな板	ボール	おろし金
片手なべ	おたま	包丁
フライパン	フライ返し	しゃもじ
ざる	さいばし	



※調理器具を洗うときは、上かごをはずし、汚れた部分を下向きに入れてください。また、念入りコースをおすすめします。

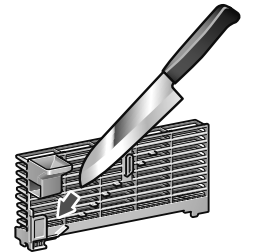
まな板を洗うとき

- 耐熱温度90℃以上のプラスチック製、縦22cm以下、横40cm以下、厚さ1.5cm以下
- 汚れた面を内側に向けて入れてください。(まな板が洗えないおそれがあります。)

木製のまな板は、表面の傷の汚れが洗えない場合や、材質によっては変形するおそれがあります。

包丁を洗うとき

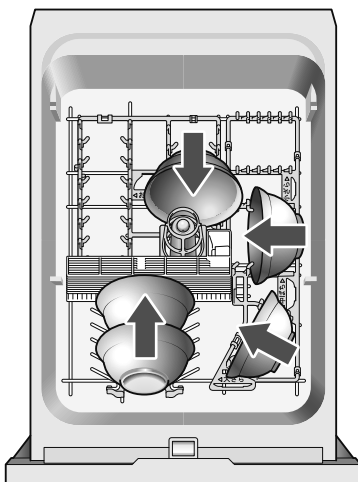
- 長さ30cm以下、材質／ステンレス製
- 刃先を手前下に向けて入れてください。鉄製の包丁や刃先が鋼のものは、さびるため入れないでください。(刃先でけがをしないように注意してください。)



食器の入れかた

どんぶりばちの場合

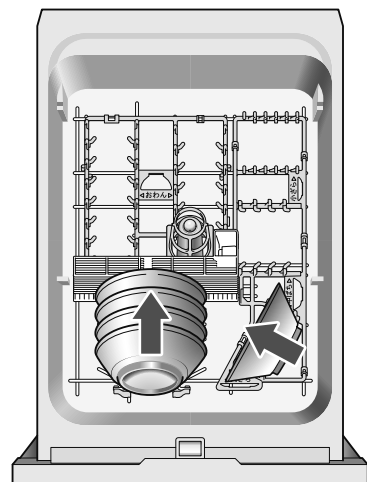
どんぶりばち……………5点



※食器の内面を、図のように矢印方向に向けて入れてください。

ラーメンばちの場合

ラーメンばち……………5点



※食器の内面を、図のように矢印方向に向けて入れてください。

※ご使用の食器・調理器具の形状、大きさなどにより収納しにくい、あるいは収納できない場合があります。

※水が出ていないときは、タワーノズルが下がっています。

間違った食器の入れかたの例

よく洗えなかったり、乾燥できなくなりますが、このような入れかたは避けてください。

食器を重ねて入れないようにしてください。タワーノズルに食器がかぶさらないようにしてください。

●水漏れ、破損などの原因になります。



食器類が水槽内からはみ出ないように入れてください。(おたま・さいばし・コップ・大皿など)

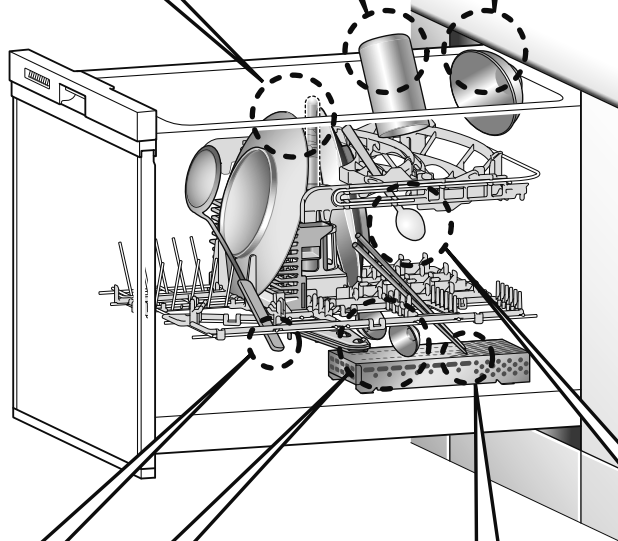
●ドアを閉めるときに本体に当たり、割れるおそれがあります。

●無理に閉めると、水漏れ・破損などの原因になります。

●ドアが閉っても、水槽内からはみ出していると、水槽蓋が完全に閉らず水漏れ・破損などの原因になります。



※水が出ていないときは、タワーノズルが下がっています。



小物の先や食器などが、かごからはみ出さないように入れてください。タワーノズル、回転ノズルに当たらないようにしてください。

●洗い上がりが悪くなるおそれがあります。



小物や軽い食器、プラスチック製の密閉容器は、洗浄中にかごから落下するおそれがあります。

万一、ヒーターの上に落ちた場合、発煙

するおそれがあります。

食器類が落ちたら、必ず拾ってください。



⚠ 注意

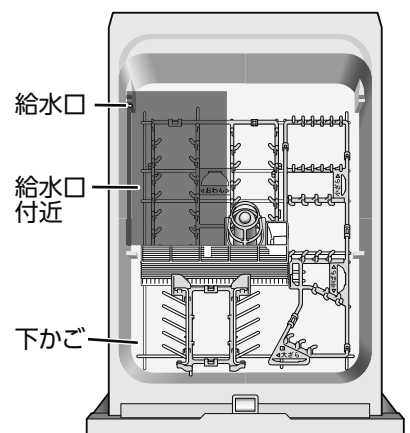
■食器は食器かごに無理やり入れない



食器かごのコーティングがはがれたり、かごが変形するおそれがあります。

お願い

・ガラス食器は水槽の給水口付近の下かごに入れないでください。ひび割れなどの原因になります。

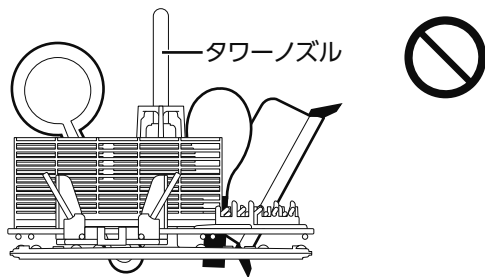


仕上がりが悪いと思ったら

洗い上がりが悪い

洗えてないものがある場合

- 回転ノズルがはずれていませんか。[24 ページ
- 食器を重ねて入れたり、タワーノズルに食器がかぶさっていませんか
- 食器がかごの底からはみ出して回転ノズルの回転を止めていませんか。「間違った食器の入れかたの例」を参照してください。[22 ページ



食器が黄色く、または薄黒く なってくる場合

- 水に含まれている鉄分あるいは茶しぶなどのためです。ときどきは食器をこすって洗ってください。
※茶しぶなどは40～50℃のお湯に酸素系漂白剤を溶かし、約30分位浸した後、洗い流してください。



ガラス製食器が白くくもる場合

- 表面に小さな傷のついたガラス食器類を高温の洗浄水で洗うと、まれに白くくもることがありますが、異常ではありません。
ときどきは食器をこすって洗ってください。
- クリスタル製食器は入れないでください。

その他洗い上がりが悪いと 思われる場合

- タワーノズルや回転ノズルが目づまりしていませんか。
- 残菜フィルターが目づまりしていませんか。
- 焼きつき、焼け焦げなどのあるものをそのまま入れていますか。
- 専用洗剤(あるいは重曹)を入れ忘れしたり、専用洗剤(あるいは重曹)以外の洗剤を使用していませんか。

乾燥仕上がりが悪い

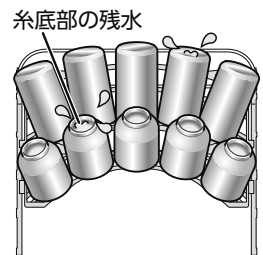
食器類に水滴の跡が残る場合

- 洗剤やすすぎ不足のせいではなく、水に含まれているミネラル分のためです。異常ではありません。ときどきは、食器をこすって洗ってください。
※水道水の硬度が高い地域や、油分が非常に多い状態で洗浄した場合、洗浄槽や食器にミネラルが白く抽出する場合がありますが異常ではありません。



糸底部の残水

- 食器の底部に水滴が若干残ることがありますが、異常ではありません。

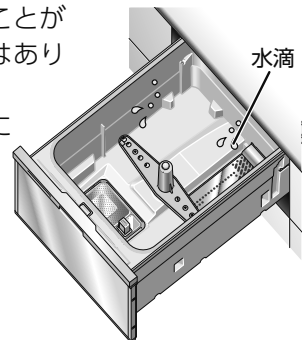


「乾燥」コースで運転して 乾きが悪い場合

- 食器の材質(プラスチック、木製など)、手洗した水の温度、食器を入れたときの水の切り具合、室温が低いなどで乾きが悪い場合があります。食器の水をしっかりと切る、または、再度「乾燥」コースで運転をしてください。

水槽内に水滴が残る

- 水槽内に水滴が残ることがありますが、異常ではありません。
- 残菜フィルターの下に水が残りますが、排水時にポンプを保護するために必要な水です。異常ではありません。



お願い

食器の入れかたや形状によっては、食器に水滴が残ることがあります。この場合は、乾燥時間の延長をおすすめします。[14、15 ページ
※乾燥時間の延長をしても、水滴が残る場合があります。

お手入れする

水槽内

庫内の汚れが気になるときは庫内洗浄を行ってください。

目安：月1回

庫内洗浄をする

※庫内洗浄コースでは、冷水の排水行程を設定しても、この機能は働きません。

※スチーム洗浄は行いません。

①クエン酸、または食酢かレモン水を水槽内に入れます。
※量の目安は、クエン酸は20g、食酢・レモン水は50ccです。汚れがひどい場合は、約2倍の量を入れてください。

② **スタート** **ピッ** 電源を「入」にします。

③運転コースを「庫内洗浄」コースにします。

■庫内洗浄



庫内洗浄コースで運転することにより、庫内の炭酸カルシウムなどの白い汚れをきれいに落とすことができます。

④ **スタート** **ピッ**

スタートを押します。
(スタートランプが点灯状態のときは必要ありません)

⑤ドアを閉め、庫内洗浄を始めます。

⑥運転が終了すると、庫内洗浄が完了します。
※庫内洗浄してもきれいに庫内の汚れが落ちない場合があります。その様な場合は、庫内洗浄をくり返し行ってください。

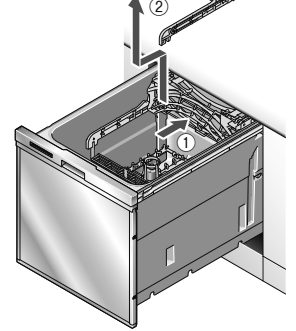
お願い

- 市販の『食器洗い機徹底洗浄中』などを使用する場合は、『食器洗い機徹底洗浄中』などの取扱説明書に従って、庫内洗浄を実施してください。P.31ページ

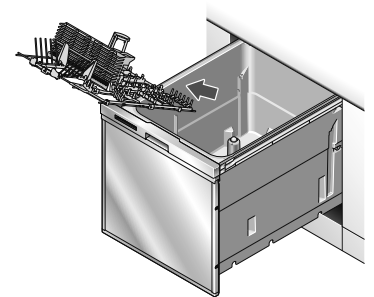
回転ノズルを洗う

●汚れが落ちにくくなったら、食器かご（下かご）や回転ノズルをはずして、お手入れしてください。

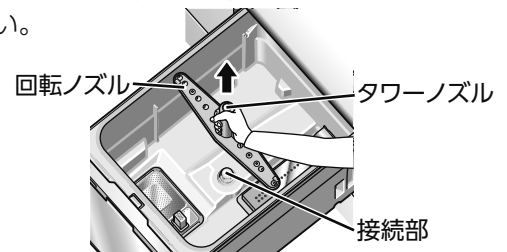
①食器かご（上かご）を折りたたんで取りはずします。



②食器かご（下かご）を取りはずします。

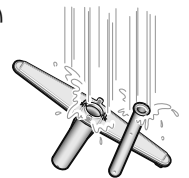


③回転ノズル・タワーノズルをはずします。
回転ノズルの中央を持って真上に引き上げてください。
※お手入れのとき以外は、回転ノズルをはずさないでください。

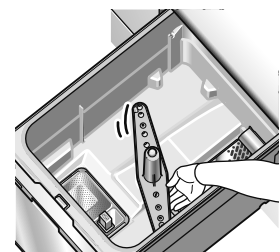
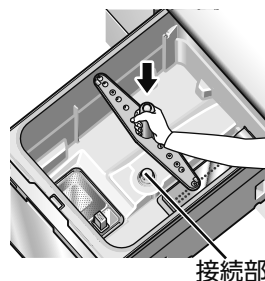


④水槽内をよく絞ったやわらかい布でふきます。

⑤回転ノズル・タワーノズルを水洗いして異物を落とします。



⑥回転ノズル・タワーノズルを取り付けます。
タワーノズルを回転ノズルの中に入れ、回転ノズルを接続部に押し込みます。
回転ノズル・タワーノズルが手で軽く回ることを確認してください。

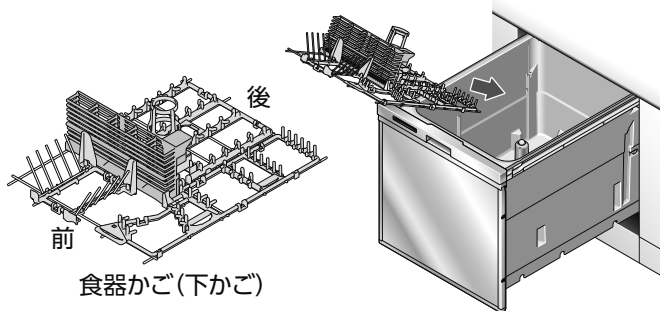


お手入れする

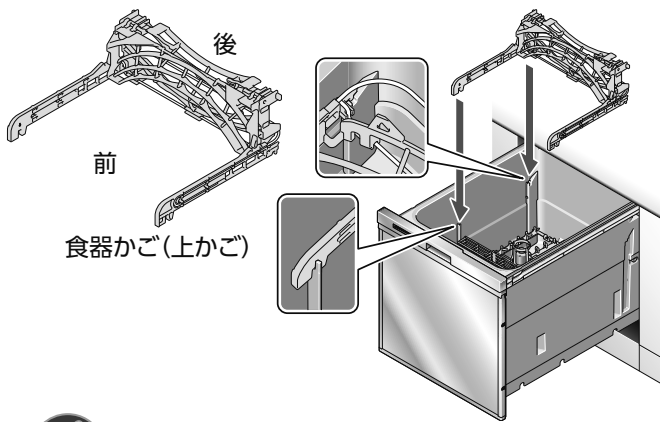
お手入れする

⑦食器かご（下かご）を入れます。

※食器かごをセットするときは、前後、上下をよく確認して入れてください。P.4 ページ

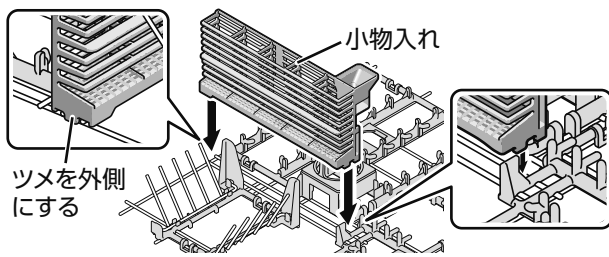


⑧食器かご（上かご）を入れます。



ワンポイント

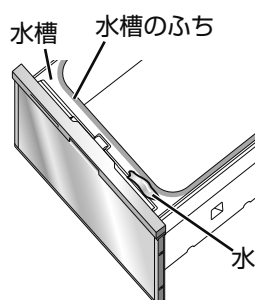
• 小物入れがはずれたときは、下図のように取り付けます。



お手入れする

お願い

• 水槽のふちに異物の付着、傷がないことを確認してください。汚れているときは、よく絞ったやわらかい布で軽くふいてください。また、汚れがつきやすいので、お手入れをこまめにしてください。



本体の表面

- よく絞ったやわらかい布でふいてください。
※化学ぞうきんをご使用の際は、その注意書に従ってください。

お願い

- ベンジン、シンナー、クレンザー、ワックス、漂白剤、殺虫剤などは使用しないでください。（塗装やプラスチック部分の傷、変色の原因になります。）
- 機器本体には安全に関する注意ラベルが貼ってあります。汚れて読めなくなったときは、やわらかい布などで汚れをふき取ってください。また、お手入れの際には、はがれないようご注意ください。万一、はがれた場合は、当社お客様センター（フリーダイヤル：0120-054321）に連絡してラベルを購入し、貼り替えてください。

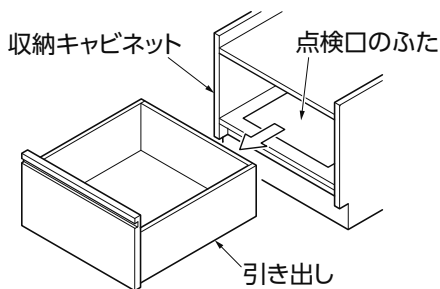


長期間使用しなかったときは

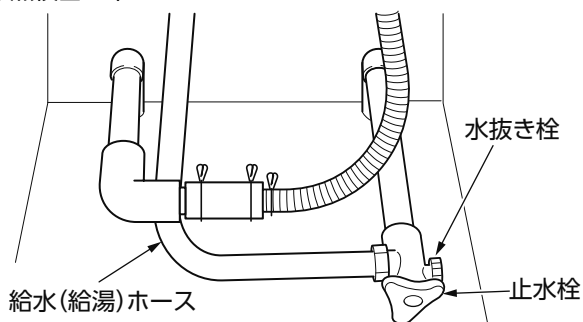
- 「スピーディ」コースで水槽内を水洗いしたのちご使用ください。
※2日以上、機器を使用しない場合は、食器を必ず取り出し、残菜は必ず捨てて、残菜フィルターを洗ってください。カビなどの繁殖のおそれがあります。

寒冷地において冬季長期間 使用しない場合の水抜き

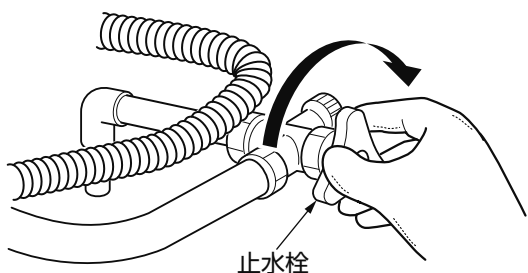
①収納キャビネットの引き出しを取りはずします。
底面に点検口のふたがある場合はこれも取りはずします。



●点検口の中

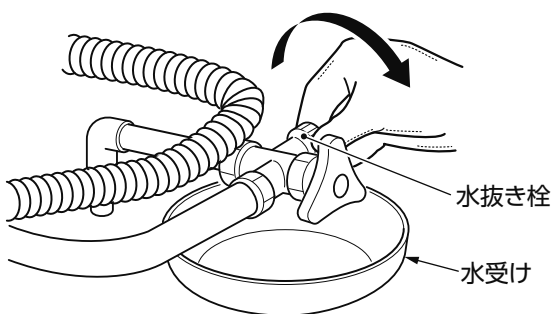


②止水栓を閉じます。



③水抜き栓の下に水受けを置き、水抜き栓を取りはずします。

※水受けは約 100mlが受けられる皿またはトレーなどを準備してください。(高さ 25mm 以下)

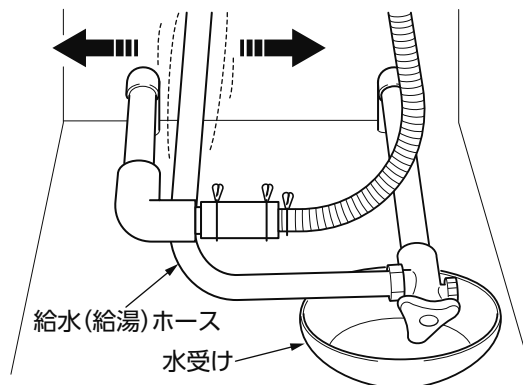


④ **スタート** を押して、電源を「入」にします。
(このときコースは「乾燥」および「クリーンキープ」以外を選択してください。)

⑤ ドアをゆっくり閉めて運転をスタートします。
(スタートして約 50 秒後に給水弁が開放されます。)

⑥ 給水(給湯)ホースを左右に振ったり、軽くたたいたりして衝撃を与え水抜き栓開口部より、残水を排出します。

⑦ 水受けに残水が排出されたあと、水抜き栓開口部に乾いた布を押し当て、水滴が落ちなくなるまで内部の水を吸い取ります。



⑧ **スタート** を長押しして、電源を「切」にし、排水水処理します。

⑨ ③でははずした水抜き栓を取り付けます。
※止水栓は再度使用するまで、閉じたままにしてください。

⑩ 収納キャビネットの引き出しおよび点検口のふたを取り付けます。

⚠ 注意

■水抜き栓は必ず取り付ける



お願い

- 止水栓の位置などでご不明の場合は、お買い上げの販売店にご相談ください。
- 水槽内に食器かご、小物入れが入っていることを確認してください。

お手入れする

よくあるご質問

ご質問	こうしてください	参照ページ
運転しない	調べてみると故障ではない場合がよくあります。修理を依頼する前に、もう一度チェックしてください。 ●電源プラグがコンセントにしっかり差し込まれていますか。 ●ご家庭のヒューズやブレーカーが切れていませんか。 ●停電していませんか。 ● スタート を押しましたか。 ●ドアが確実に閉まっていますか。 それでも直らない場合は、すぐに スタート を長押しして、電源を「切」にし、お買い上げの販売店にご連絡ください。	36
給水しない	調べてみると故障ではない場合がよくあります。修理を依頼する前に、もう一度チェックしてください。 ●止水栓が閉まっていますか。 ●断水していませんか。 ●水道管が凍結していませんか。 それでも直らない場合は、すぐに スタート を長押しして、電源を「切」にし、お買い上げの販売店にご連絡ください。	36
異常音がる	運転音が一時的に大きくなる場合がありますが、これは排水中に音量が上がるためであり異常ではありません。	—
ブレーカーが何度も作動する 正しい操作をしてもエラー表示が何度も表示される	すぐに スタート を長押しして、電源を「切」にし、お買い上げの販売店にご連絡ください。	36
電源を「入」にするとすべてのランプが点灯しブザー（ピー）が鳴る	使用期間が10年を超えました。点検を依頼してください。詳しくは「長期使用製品安全点検制度に関するお願い」をご覧ください。 ⇒ スタート 以外のボタンを押して、解除してから使用してください。（点検を実施するまで、電源を「入」にする毎に表示されます。）	32~35
ドアが引き出せない	まな板やさいばし・なべなどが水槽内に引っかかっていますか。それでも引き出せない場合は、お買い上げの販売店にご連絡ください。	36
プラスチック食器がヒーターに落下し、固着した	すぐに スタート を長押しして、電源を「切」にし、お買い上げの販売店にご連絡ください。	36
運転時間が長い	給水圧が低い場合や、給湯配管に於いて給水温度が低い場合は運転時間が長くなります。設定温度を60℃にしてください。	9
ドアを閉めても運転が開始されず、ブザー（ピーピーピー）が鳴り続ける	ドアを閉める前に、 スタート が押されていません。 ⇒ スタート を押してドアを閉めてください。	16
運転がスタートすると給湯した後すぐに排水する	配管中の水を捨てるためです。冷水の排水行程（最初から最適な給湯温度でお湯を供給し、短時間で食器の洗浄を行うため、配管中にたまった冷たい水を排水する行程）を設定した場合、この動作を行います。	9
洗浄音がしなくなることがある	洗浄中、約4分ごとに数秒間運転が止まる場合がありますが、異常ではありません。パウダータイプの専用洗剤では、洗い運転開始直後に回転ノズルが停止することがあります。これは溶ける前の洗剤が、回転ノズルの回転部に挟まることによる現象です。しばらくして洗剤が溶けると正常に動き始めるため、ご使用上問題ありません。	—
排気口周辺が結露する	加熱すすぎ時に、排気口から蒸気が出るためです。異常ではありません。	—
ドアの開閉時に音がする	ドアの金具から、「カチッ」と小さな音がする場合がありますが、異常ではありません。	—
食器かごが変色した	食器かごは、変色することがありますが、ご使用上問題ありません。	—

機器本体

よくあるご質問

	ご質問	こうしてください	参照ページ
仕上がりが悪い	洗い上がりが悪い (ガラス製食器が白くくもる など)	「仕上がりが悪いと思ったら」をご覧ください。	23
	乾燥仕上がりが悪い (食器や小物に水滴が残る など)	食器や小物の種類、形状などによっては水滴が残る場合があります。また、食器の入れかた(食器が重なった場合)によっては、温風が当たらないため水滴が残る場合があります。しっかり乾燥させたい場合には、乾燥時間の延長をおすすめします。 ※水槽の内面や底面に水滴が残る場合がありますが異常ではありません。 ※乾燥時間の延長をしても、水滴が残る場合があります。	6、9、14
においがする	乾燥時のにおい	油分がヒーターカバーに付いた場合は、熱が加わるとにおいがします。 ⇒専用洗剤を多めに入れてください。	—
	排水溝のようなにおい	長期間使用しなかった場合や「乾燥」コースでのみ運転を繰り返すと、排水ホース内の水が蒸発することにより、異臭を放つことがあります。 ⇒「スピーディ」コースを運転してください。	—
	魚などのにおい	青魚(いわし、さばなど)やカレーなどのにおいがきついものを洗浄すると、食器ににおいが移ることがあります。 ⇒あらかじめ食器に付着した魚の皮などは、取り除いてから洗浄してください。 ⇒洗浄後は残菜フィルターを洗ってください。	12、18
	樹脂やゴムのようなにおい	購入後、しばらくは使用中に機器(ゴムや樹脂)のにおいがすることがありますが、お使いになるうちに少なくなります。多少においが残る場合もありますが、ご使用上は問題ありません。	—
その他	水道・機器内部が凍結した	①電源を「入」にして「乾燥」コースを1、2回運転してください。 ※長期間使用せずに凍結した場合は、解冻に時間がかかる場合があります。 ②解冻後電源を「入」にし、「スピーディ」コースで給水・排水および洗い運転ができることを確認してください。上記処置を行っても運転できない場合は、水道管や器具内部の凍結によりエラーが発生しているおそれがあります。その場合、給水通路部品などが損傷していることがありますので、お買い上げの販売店にご連絡ください。(水漏れやポンプの故障などのおそれが考えられます。)	36
	使用中に停電した	停電が回復したら、ドアを開けて基本の操作 3 ₁₀ からやり直してください。 ※標準・念入り・スピーディ・重曹コースを運転中の場合は、専用洗剤または重曹を入れ直してください。	14
	使用中に断水した	①使用中に断水した場合は スタート を長押しして、電源を「切」にし、運転を中止してください。 ②断水が回復してから使用するときは、まず他の蛇口からごった水を流してください。 ③ドアを開けて基本の操作 3 ₁₀ からやり直してください。 ※標準・念入り・スピーディ・重曹コースを運転中の場合は、専用洗剤または重曹を入れ直してください。	14
	使用中にブレーカーが作動した	ブレーカーを復帰させたら、基本の操作 3 ₁₀ からやり直してください。 ※標準・念入り・スピーディ・重曹コースを運転中の場合は、専用洗剤または重曹を入れ直してください。	14
	洗えない食器があるか?	食器洗い乾燥機では洗えないものがあります。	13

ブザーが鳴ってこんな表示が出たら

安全装置作動時は、「ピーピーピー」とブザーが鳴って、前面の「予約」「洗浄」「すすぎ」「加熱すすぎ」「乾燥」が点滅します。下記の表をご確認ください。(下表の「すべてのランプが消灯」のケースは除きます。)



安全装置作動時の表示	原因
	本体内の水通路の接続部から水漏れしている。または台所用液体洗剤の誤使用。
	水が給水され続けている。
	給水中の水漏れ。
	本体内に水あるいは泡がたまっている。(台所用液体洗剤の誤使用など)
	止水栓の開き不足。 断水。 凍結。
	残菜フィルターの目づまり。
	(注 8) 電気系統が故障している。
すべてのランプが消灯	電気系統が故障している。
	異常過熱による故障。

(注 8) 表示されているパネルは一例です。故障の種類により数字およびランプの点灯・点滅パターンが変わることがあります。

以下の表示は器具の故障ではありません。

安全装置作動時の表示	原因
すべてのランプが点灯	点検実施時期のお知らせ。

ブザーが鳴ってこんな表示が出たら

この機器には安全装置が作動したときのお知らせ機能がついています。使用中に機器が停止したら、安全装置が作動していないか調べてください。また、下記記載以外のお知らせ機能が表示される場合もあります。このような場合は、お買い上げの販売店にご連絡ください。

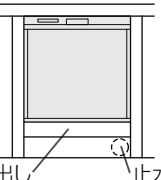

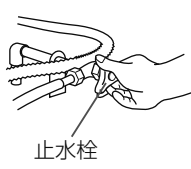
消灯



点滅



点灯

処置方法	参照ページ
<p>水漏れのおそれがあります。 至急、お買い上げの販売店にご連絡ください。 水道の元栓を閉めてください。(または下図を参考にして、止水栓を閉めてください。) ※ブレーカーは「切」にしないでください。また、電源プラグを抜かないでください。 排水されなくなり、本機周辺が水漏れにより損傷するおそれがあります。</p>	1, 36
<p>スタート を長押しして、電源をいったん「切」にしてから、再運転してください。この操作をしても直らない場合は修理が必要です。お買い上げの販売店にご連絡ください。</p>	36
<p>断水および凍結の場合は「よくあるご質問」をご覧ください。 (初めてご使用される場合や水抜き作業をされた場合は、止水栓の開き忘れの可能性が高いので、右図を参考にして止水栓を開けてください。止水栓の位置など不明な場合は、お買い上げの販売店にご連絡ください。)</p> <div data-bbox="523 1041 1316 1265" style="display: flex; justify-content: space-around; align-items: center;"> <div style="text-align: center;"> <p>引き出し</p>  <p>止水栓</p> </div> <div style="text-align: center;"> <p>引き出しをはずす</p>  <p>点検口</p> </div> <div style="text-align: center;"> <p>止水栓を開ける</p>  <p>止水栓</p> </div> </div>	27, 28
<p>フィルターを掃除し、再運転してください。この操作をしても直らない場合は修理が必要です。お買い上げの販売店にご連絡ください。</p>	18, 36
<p>修理が必要です。お買い上げの販売店にご連絡ください。</p>	36
<p>修理が必要です。お買い上げの販売店にご連絡ください。</p>	36

ブザーが鳴ってこんな表示が出たら

処置方法	参照ページ
<p>使用期間が 10 年を超えました。「点検実施時期のお知らせ」は故障表示ではないため、そのまま使用することもできますが、安全のため点検を依頼してください。点検を受けられた場合は、その際に「すべてのランプが点灯」を停止する設定を行います。 スタート 以外のボタンを押して、解除してから使用してください。(点検を実施するまで、電源を「入」にするごとに表示されます。) 詳しくは「長期使用製品安全点検制度に関するお願い」をご覧ください。</p>	32~35

交換部品・別売品のご紹介／仕様

交換部品(お客様にて取り替え可能な消耗部品)・別売品

価格は全て税抜表示

- 消耗部品は傷んできたら交換してください。お求めの場合は、当社消耗部品・お手入れ品の販売サイト R.STYLE (<https://www.rinnai-style.jp/>) または、お買い上げの販売店にてお求めください。

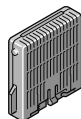
部 品 名		希望小売価格(税抜)	部 品 コ ー ド
交換部品	食器かご	上かご	098-4036000
		下かご	098-4037000
	残菜フィルター		017-0114000
	小物入れ		073-067-000
部 品 名		希望小売価格(税抜)	部 品 コ ー ド
別売品	銀イオンカートリッジ		820-053-000
	クエン酸 (330g)		こちらの別売品は全国のスーパーなどでもお買い求めいただけます。
	食器洗い機徹底洗浄中(庫内クリーナー)		

- 2019年8月現在の価格です。価格・仕様は、変更される場合があります。あらかじめご了承ください。
- 当社交換部品・お手入れ品の販売サイト(R.STYLE)では、上記以外の消耗部品やお手入れ品などを幅広く取り扱っております。本製品の交換部品は、お客様自身でお取り替えできる部品が対象です。
- 下記サイトにて、推奨食器洗い専用洗剤を確認できます。
<https://www.rinnai-style.jp/senzai>



当社製品の交換部品・お手入れ品をインターネット販売サイトよりご注文いただけます。
<https://www.rinnai-style.jp/>

ワンポイント



銀イオンカートリッジ

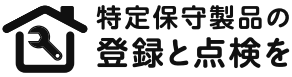
本製品の食器かごに別売品の銀イオンカートリッジをセットすることによって、水槽や食器かごに Ag + イオンコートを生じ、庫内の除菌・抗菌効果を発揮します。

仕 様

電源電圧	AC100V	質 量	約 20.5 kg	庫内容積	41L
周 波 数	50Hz / 60Hz	使用水量 (標準コース)	約10L	標準収納 容 量	大皿 5点 中ばち 5点 小皿 5点 茶わん 6点 吸物わん 6点 湯のみ・コップ 10点 はし 5組 スプーン 5点 フォーク 5点
定格電流	8.7A / 8.9A	水道水圧	0.03 ~ 1MPa (0.3 ~ 10kgf/cm ²)		
消費電力	洗浄モーター 65/85W ヒーター 800W 最大消費電力 865/885W 待機電力 1W	洗浄方式	回転ノズル噴射による 加熱洗浄方式		
		すすぎ方式	ためすすぎ方式		
外形寸法	(幅) 448 mm × (奥行) 620.5 mm × (高さ) 450 mm	乾燥方式	ヒーターとファンによる 強制排気乾燥	付 属 品	専用洗剤 食器サイズ確認シール

- 電源プラグを差し込んだ状態では電子回路を作動させるため、約 1W 電力を消費しております。

長期使用製品安全点検制度に関するお願い



長期使用製品安全点検制度について

- 長期使用製品安全点検制度とは「消費生活用製品のうち、長期間の使用に伴い生ずる劣化（経年劣化）により安全上支障が生じ、一般消費者の生命または身体に対して特に重大な危害を及ぼすおそれが多いと認められる製品の経年劣化による重大事故を未然に防止するため、消費者による点検その他の保守を適切に支援する制度」です。

特定保守製品について

- この機器は消費生活用製品安全法（消安法）で指定された特定保守製品です。
- 特定保守製品とは「消費生活用製品のうち、長期間の使用に伴い生ずる劣化（経年劣化）により安全上支障が生じ、一般消費者の生命または身体に対して特に重大な危害を及ぼすおそれが多いと認められる製品であって、使用状況などからみてその適切な保守を促進することが適当なもの（消安法第2条第4項）」として指定された製品です。

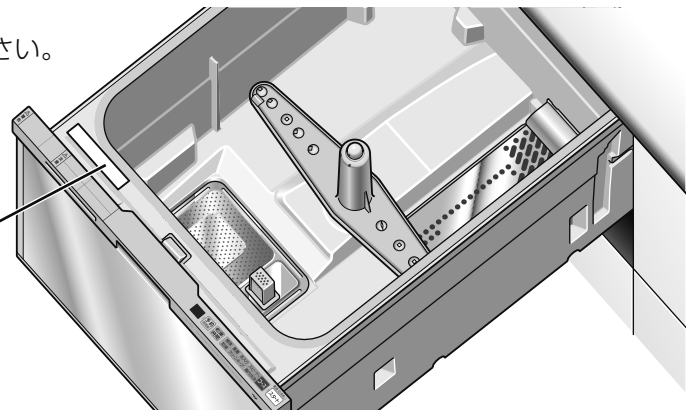
点検（有償）について

- 特定保守製品は、経年劣化による重大事故を防止するため、製品ごとに設定された点検期間中に法定の点検を受けることが製品の所有者の責務として求められています（消安法第32条の14）。この機器に表示してある点検期間になったら、忘れずに点検を受けてください。なお、法定の点検後も機器を使用する場合は、点検の総合判定に基づいた点検時期（点検員が点検時にお知らせします）に再度点検を受けることが、この機器を安全にお使いいただくために必要となりますのでご注意ください。
- 上記点検は、点検の基準に機器が適合しているかどうかを確認するものであって、その後の安全を担保するものではありません。

機器への表示について

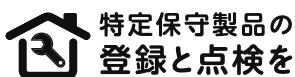
- 特定保守製品には、機器本体に特定保守製品・型式・特定製造事業者等名・製造年月・設計標準使用期間・点検期間・問合せ連絡先を表示することになっています。機器に各項目が表示されていますので、確認してください。

ここに表示してあります



特定保守製品	型式： <input type="text"/>	特定製造事業者等名： <input type="text"/>	製造番号： <input type="text"/>		点検お知らせ
			製造年月： <input type="text"/> 年 <input type="text"/> 月		
			点検期間： <input type="text"/> 年 <input type="text"/> 月～ <input type="text"/> 年 <input type="text"/> 月		
			問合せ連絡先： <input type="text"/>		
設計標準使用期間： <input type="text"/> 年	住所 <input type="text"/>	連絡先事業者および部署名 <input type="text"/>	お問合せ連絡先電話番号 <input type="text"/>		

長期使用製品安全点検制度に関するお願い



特定保守製品の
登録と点検を

所有者登録について

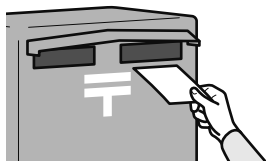
- 特定保守製品の所有者は、この機器の製造事業者から法定の所有者登録をすることが求められています（消安法第32条の8第1項）。同梱の「所有者票」に記載して投函またはインターネットでご登録ください。聞き間違いなどによる誤登録を防ぐため、電話による登録は受け付けておりませんのでご了承ください。また、引っ越しなどで住所が変わった場合や所有者が変わった場合など所有者登録の内容に変更が生じた場合には、速やかに登録内容を変更することが求められています（同第2項）。速やかにリンナイ(株) 保守点検コールセンターまでご連絡ください。登録内容の変更を行わないと点検の通知が届かなくなりますので、必ずお知らせください。

リンナイ(株) 保守点検コールセンター フリーダイヤル：0120 - 493110

- 販売事業者（特定保守製品取引事業者・販売店）は、お客様から所有者登録のための所有者情報のご提供を受けた場合、所有者票を送付するなどの方法でこの製品の製造事業者へ所有者情報を提供することになっています。
- 所有者登録いただいた情報は消安法・個人情報保護法および当社規程により適切な安全対策のもとに管理し、リコール等製品安全に関する重要なお知らせや、点検の通知・適切な保守・点検の実施以外には使用いたしません。

■所有者登録の方法

- ・所有者票（返信ハガキ）でのご登録
所有者票に記載して投函してください。



紛失などにより所有者票が手元にない場合は、リンナイ(株) 保守点検コールセンターまでご連絡ください。

リンナイ(株) 保守点検コールセンター フリーダイヤル：0120 - 493110

- ・インターネットでのご登録
下記アドレスにアクセスし、画面の案内に従って登録してください。
<https://user.rinnai.co.jp/>

点検の通知について

- この機器の所有者は製造事業者から点検期間の始まる時期に法定の点検通知を受けることになっています。
- 所有者登録をしていただいた方に、点検期間の始まる時期に法定の点検通知をいたします（消安法第32条の12）。

設計標準使用期間について

- この機器は、設計標準使用期間*を10年と算定しており、適切な点検を行わずにこの期間を超えて使用すると、経年劣化による発火、けがなどのおそれがあります。
- この機器は一般家庭用です。業務用など、多頻度・長時間のご使用は、設計標準使用期間より早く経年劣化を起こし、重大事故となるおそれがありますので、このようなご使用はおやめください。

※設計標準使用期間とは、標準的な使用条件（下記の「設計標準使用期間の算定の根拠について」をご覧ください。）で適切な取扱いで使用し、適切な維持管理が行われた場合に、安全上支障なく使用することができる標準的な期間として設計上設定される期間で、機器ごとに設定されるものです（消安法第32条の3）。**無償保証期間とは異なるものです**のでご注意ください。

設計標準使用期間の算定の根拠について

- 設計標準使用期間とは、下記に示す使用条件で本来の用途に従って、標準的な使用条件で使用した場合に、安全に使用することのできる期間として、設定した期間です。

標準使用条件

環境条件	電 圧	100V
	周 波 数	50Hz / 60Hz
	気 温 ・ 湿 度	20℃・65%
	設 置	設置説明書に基づく適正な設置
負 荷 条 件	食 器	5人分
	運 転 コ ー ス	標準コース
	給 水 圧 力	0.03～1MPa
	給 水 ・ 給 湯	5℃～60℃
想 定 時 間	1日の使用回数	2回
	1回の使用時間	約120分（水温20℃時）
	1年の使用日数	365日
取 扱 維 持 管 理	取扱説明書に記載された通常の使用方法、お手入れ、点検・修理が行なわれている	

※標準的な使用条件は、「日本工業規格 JIS C 9920-1の設計標準使用期間を設定するための標準使用条件」にて定められています。

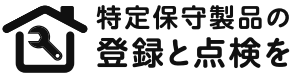
※使用頻度、使用環境、設置条件が上記標準的な使用条件と異なる場合、または本来の目的以外の方法で使用された場合は記載の設定標準使用期間よりも短い期間で経年劣化が起きる可能性があります。

※設計標準使用期間は製品を保証する期間ではありません。

点検の期間について

- この機器の点検期間は、機器の水槽上面ラベルに表示されています。（32ページ「機器への表示について」参照）
- この機器は、設計標準使用期間（10年）の終期前後1年間を点検期間として設定しています。

長期使用製品安全点検制度に関するお願い (つづき)



特定保守製品の
登録と点検を

点検のお申し込み・お問い合わせ先

- この機器の点検のお申し込み・お問い合わせは、下記の連絡先へお願いします。

■リンナイ(株) 保守点検コールセンター

フリーダイヤル：0120 - 493110

受付時間／平日 9:00 ~ 19:00 ※ 土日・祝日など当社指定休日を除く。

- 点検料金について

点検費用はお客様にご負担いただくこととなります。点検料金については上記フリーダイヤルにご確認ください。ホームページでは点検料金に関するご案内をしております。また、点検の結果、整備・修理が必要となった場合は、別途、整備・修理費用が発生します。

- 点検事業所は下記になります。

北海道(札幌・旭川・函館・釧路・帯広・北見) / 青森県(青森・八戸) / 岩手県(盛岡) / 秋田県(秋田) / 宮城県(仙台) / 山形県(山形・酒田) / 福島県(福島・郡山・いわき) / 新潟県(新潟・長岡・上越) / 東京都(東京・多摩) / 神奈川県(横浜・横浜北・厚木) / 山梨県(山梨) / 千葉県(千葉・松戸) / 茨城県(水戸・つくば) / 埼玉県(埼玉・埼玉西・越谷・北関東中央) / 群馬県(高崎・太田) / 栃木県(宇都宮) / 愛知県(名古屋・岡崎・豊橋) / 三重県(三重・四日市) / 岐阜県(岐阜・東濃) / 石川県(金沢) / 富山県(富山) / 福井県(福井) / 長野県(松本・長野・上田) / 静岡県(静岡・浜松・沼津) / 大阪府(大阪) / 奈良県(奈良) / 和歌山県(和歌山・田辺) / 京都府(京都・福知山) / 滋賀県(滋賀) / 兵庫県(神戸・姫路) / 広島県(広島・福山) / 岡山県(岡山) / 山口県(山口) / 鳥取県(山陰) / 島根県(山陰にて担当) / 香川県(高松) / 高知県(高知) / 徳島県(徳島) / 愛媛県(松山) / 福岡県(福岡・北九州) / 佐賀県(佐賀) / 熊本県(熊本) / 長崎県(長崎・佐世保) / 大分県(大分) / 鹿児島県(鹿児島) / 宮崎県(宮崎) / 沖縄県(沖縄)

点検事業所については下記 URL からご確認ください。

<https://www.rinnai.co.jp/safety/>

■リンナイ(株) 保守点検コールセンター

フリーダイヤル：0120 - 493110

受付時間／平日 9:00 ~ 19:00 ※ 土日・祝日など当社指定休日を除く。


- 点検は弊社社員または弊社が認定した委託業者が行います。

部品の保有期間について

- この機器の部品の保有期間は下記になります。

	保有期間	部 品 名
整備用 部 品	11 年	点検後に安全上の問題が顕在化した部分について部品交換や補修などを行い、製品の調子や状態を整える行為に必要な部品です。 部品名：洗浄・排水ポンプ、乾燥ファンモーター、電子ユニット、ヒーター
補修用 性能部品	6 年	機器の機能を維持するために必要となる部品です。

お手入れについて

- この機器を安全にお使いいただくために、お手入れを行ってください。
- お手入れのしかたについては  24 ~ 26 ページ

アフターサービス

アフターサービスについて

修理を 依頼されるときは

万一故障した場合は、もよりの販売店、または当社お客様センター（フリーダイヤル：0120-054321）にご連絡ください。

- 依頼される前にもう一度「よくあるご質問」と「ブザーが鳴ってこんな表示が出たら」をご確認ください。P. 27～30 ページ

お願い

それでも異常があるときは、使用をやめて **スタート** を長押しして、電源を「切」にし、もよりの販売店、または当社お客様センター（フリーダイヤル：0120-054321）にご連絡ください。異常のまま使用を続けると故障や感電・火災の原因になります。

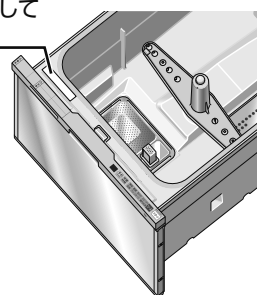
- 依頼される際には次のことをご連絡ください。
フリーダイヤル：0120 - 054321

- ・ご住所、お名前、電話番号
- ・製品名、型式名、製造番号、お買い上げ日
- ・故障内容、状況（できるだけ詳しく）
- ・訪問希望日

- 修理の際には製造番号の確認が必要になることがあります。

製造番号は水槽上面のラベルに表示してあります。

ここに表示して
あります



保証について

取扱説明書の裏表紙が保証書になっています。必ず「販売店、お買い上げ日」などの記入をお確かめいただき、保証内容をよくお読みのうえ、大切に保管してください。無料修理期間経過後の故障修理については、故障修理によって機能が持続できるときは、有料で修理いたします。保証期間は、お買い上げ日から1年間です。ただし、一般家庭以外に使用される場合は除きます。

補修用性能部品の 保有期間について

補修用性能部品保有期間は6年間となっています。（補修用性能部品とは、その製品の性能を維持するために必要な部品です。）

転居について

お願い

増改築、引っ越しなどで器具を取りはずしたり再据え付けする場合は、専門の技術が必要です。もよりの販売店、または当社お客様センター（フリーダイヤル：0120-054321）にご相談ください。なお、この場合は取りはずしや再据え付けに必要な実費をいただくこととなります。

お客様の 個人情報の 取扱いについて

- 当社は、お客様よりお知らせいただいたお客様のお名前・ご住所・電話番号などの個人情報を、サービス活動および安全点検活動のために利用させていただく場合がございますのでご了承ください。

- 当社は、機器の修理や点検業務を当社の協力会社に委託する場合、法令に基づく義務の履行または権限の行使のために必要な場合、その他正当な理由がある場合を除き、当社以外の第三者に個人情報を開示・提供はいたしません。

愛情点検



長年ご使用の食器洗い乾燥機の点検を！
こんな症状はありませんか？

- ご家庭のブレーカーが何度も作動する。
- 異常音がする。
- 正しい操作をしてもエラー表示が何度も表示される。
- その他の異常や不具合がある。

故障や事故の防止のため、使用を中止し **スタート** を長押しして、電源を「切」にし、必ずもよりの販売店、または当社お客様センター（フリーダイヤル：0120-054321）にご相談ください。なお、点検・修理に要する費用は販売店、または当社お客様センター（フリーダイヤル：0120-054321）にご相談ください。

保証書

型式名 RKW-404GP

リンナイ 食器洗い乾燥機 保証書

この製品は厳密なる品質管理および検査を経てお届けしたものです。
本書は、お客様の正常な使用状態において万一故障した場合に、本書記載内容で無料修理を行うことをお約束するものです。

記

- 保証期間は、お買い上げの日から1年間とし、機器本体を対象とします。
保証期間中故障が発生した場合は、本書をご提示の上、お買い上げの販売店に修理をご依頼してください。
- ご転居の場合は、事前にお買い上げの販売店にご相談ください。
- ご贈答品などで本保証書に記入してあるお買い上げの販売店に修理をご依頼できない場合には、当社お客様センターにご相談ください。
リンナイ(株) お客様センター フリーダイヤル：0120-054321
- 本保証書は再発行いたしませんので大切に保存してください。
- 保証についての規定は下記をご覧ください。

無料修理規定

- 取扱説明書、本体貼付ラベルなどの注意書に従った正常な使用状態で故障した場合には、お買い上げの販売店またはもよりの弊社窓口が無料修理いたします。
- 保証期間内に故障して無料修理を受ける場合は、お買い上げの販売店にご依頼の上、出張修理に際して本書をご提示ください。
なお、離島および離島に準ずる遠隔地へのお出張修理を行った場合には、出張に要する実費を申し受けます。
- 保証期間内でも次の場合には有料修理になります。
(イ) 使用上の誤り (例：台所用液体洗剤の使用) および不当な修理や改造による故障および損傷。
(ロ) お買い上げ後の取付場所の移動、落下などによる故障および損傷。
(ハ) 犬・猫・鳥・鼠・くも・ゴキブリなどの小動物や昆虫類の侵入などに起因する不具合。
(ニ) 火災、水害、地震、落雷、その他の天災地変、公害や異常電圧による故障および損傷。
(ホ) 一般家庭以外 (例えば、業務用の長時間使用、車両、船舶への搭載) に使用された場合の故障および損傷。
(ヘ) 本書の提示がない場合。
(ト) 本書にお買い上げ年月日、販売店名の記入のない場合あるいは字句が書き替えられた場合。
- 本書は日本国内においてのみ有効です。
This warranty is valid only in Japan
※この保証書は本書に明示した期間、条件のもとにおいて無料修理をお約束するものです。従ってこの保証書によって、保証書を発行している者 (保証責任者) およびそれ以外の事業者に対するお客様の法律上の権利を制限するものではありません。保証期間経過後の修理などについてご不明の場合は、お買い上げの販売店または当社お客様センターにお問い合わせください。
リンナイ(株) お客様センター
フリーダイヤル：0120-054321
※保証期間経過後の修理、補修用性能部品の保有期間について詳しくは35ページをご覧ください。

お買い上げ日および販売店名

お買い上げ日	年	月	日
--------	---	---	---

販売店名	扱者印
住所	
電話番号	

修理記録

年月日	修理内容

お客様へ

この保証書をお受取りになるときに、お買い上げ日、販売店名、扱者印が記入してあることを確認してください。

リンナイ 株式会社

〒454-0802 名古屋市中川区福住町2番26号
TEL 代表 052 (361) 8211



製品についてのお問い合わせは

本社 ☎052(361)8211 〒454-0802 名古屋市中川区福住町2番26号
関東支社 ☎03(3471)9047 〒140-0002 東京都品川区東品川1-6-6
東京支社 ☎03(3471)9047 〒140-0002 東京都品川区東品川1-6-6
北関東支店 ☎048(770)6001 〒362-0014 上尾市本町3丁目3番7号
東関東支店 ☎043(273)3360 〒261-0026 千葉市美浜区幕張西2丁目7-1
南関東支店 ☎045(320)3051 〒221-0825 横浜市神奈川区反町2-16-8
東北支社 ☎022(288)3251 〒984-0038 仙台市若林区伊在3丁目1-2
北海道支店 ☎011(530)5555 〒060-0057 札幌市中央区南7条東1丁目1番1
新潟支店 ☎025(247)6610 〒950-0864 新潟市東区紫竹2丁目1-74
中部支社 ☎052(363)8001 〒454-0806 名古屋市中川区澄池町14-27
関西支社 ☎06(6786)3612 〒532-0005 大阪市淀川区三国本町1-10-40
中国支店 ☎082(277)5167 〒733-0833 広島市西区商工センター4丁目2-1
四国支店 ☎087(821)8055 〒760-0066 高松市福岡町2丁目11番6号
九州支社 ☎092(281)3234 〒812-0029 福岡市博多区古門戸町2番3号

修理についてのお問い合わせは

お客様センター ☎0120-054321

保守点検・所有者登録についてのお問い合わせは

保守点検コールセンター ☎0120-493110

JW0011-810X04 (01)☆
190800 ©
06000008071100

