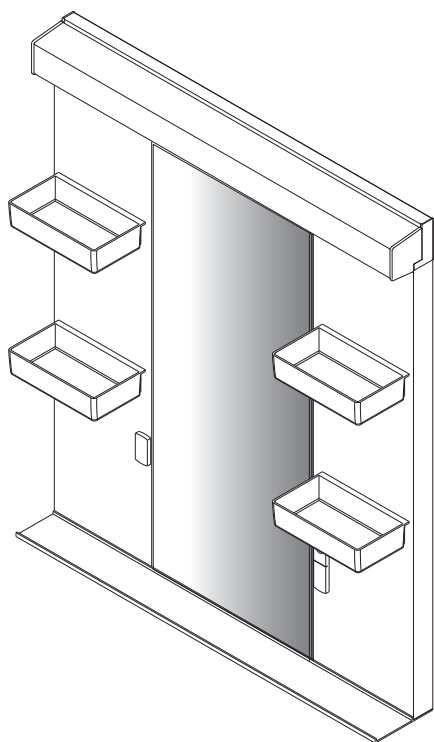




キッチンから、笑顔をつくろう

ミラーキャビネット 取扱説明書 保証書付



このたびは、クリナップ商品をご購入いただきまして誠にありがとうございます。
この取扱説明書は、商品を安全に長い間ご使用いただくために、注意事項やお手入れ方法についてまとめたものです。
ご使用前に必ずお読みいただき、以後も手近に保管し、ご活用ください。

1. ご利用の前に

- 1.1. 各アイテムのなまえ 2
- 1.2. お手入れスケジュール 3
- 1.3. 定期的な点検 4
- 1.4. 安全上の注意 5
- 1.5. 重量に関する規定 8

2. ミラーキャビネット全体の使い方

- 2.1. ミラーキャビネットの使い方 9
- 2.2. コンセントについて 10
- 2.3. 照明について 11
- 2.4. くもり止めヒーターについて 11
- 2.5. トレーについて 12

3. こんなときは

- 3.1. 主な故障の確認について 13
- 3.2. 仕様一覧 14

保証書 15



※左のコードは、下記の番号を意味しています。
商品に関する情報にはアクセスできません。

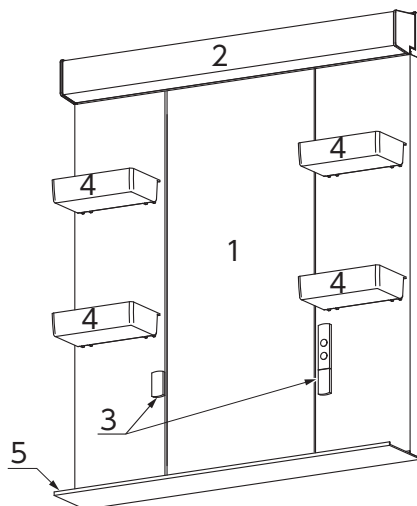
W103109000

2107A-16-01

1.1. 各アイテムのなまえ

この取扱説明書においては、使用上支障のない範囲で略図を使用し、または一部実際の商品と異なる部分がございます。不明な点は、お手数ですが、裏表紙のクリナップカスタマーセンターまでお問い合わせください。

● キャビネットセット例



1…ミラー (鏡)
4…収納トレイ

2…照明カバー
5…アルミ棚

3…スイッチ、コンセント

1.2. お手入れスケジュール

● お手入れスケジュールのすすめ

- 毎日使うミラーキャビネットは、こまめなお手入れが欠かせません。次のスケジュールを参考に、お客様の生活に合わせたお手入れ計画を立ててください。
- その他機器関連商品は、それぞれ別冊の取扱説明書をご覧ください。

年間お手入れスケジュール例

期 間	お手入れ内容
毎日	<ul style="list-style-type: none"> • ミラーキャビネット：使った都度、石けんカスなどを拭き取る。
週一度	<ul style="list-style-type: none"> • ミラー：汚れがこびりつかないうちに、早めに汚れを落とす。
月一度	<ul style="list-style-type: none"> • ミラーキャビネット内：中のものを取り出してお手入れする。収納物の整理にもなります。
半年～年一度	<ul style="list-style-type: none"> • 照明：照明カバーを取り外して、ほこりを落とす。

MEMO

洗剤はお手入れに欠かせませんが、手荒れの原因にもなります。次の事項に気をつけてご利用ください。

- ①ゴム手袋を使う。②適量を使う。③使う時間と回数を抑える。④熱いお湯で洗わない。⑤ハンドクリームなどで保湿する。

気づいたらすぐに

次のような場合、気づいたときにすぐに対処するようにしてください。

- 化粧品、除光液、マニキュア、クレンジングフォーム、うがい薬、口内洗浄液などがついたら、スポンジか柔らかい布に中性洗剤を含ませて、すぐに拭き取ってください。
- もらいサビがあった場合、すぐに対処してください。すぐであれば拭き取れます。
- ミラーにくもりを感じたら、すぐにお手入れしてください。

1. ご利用の前に

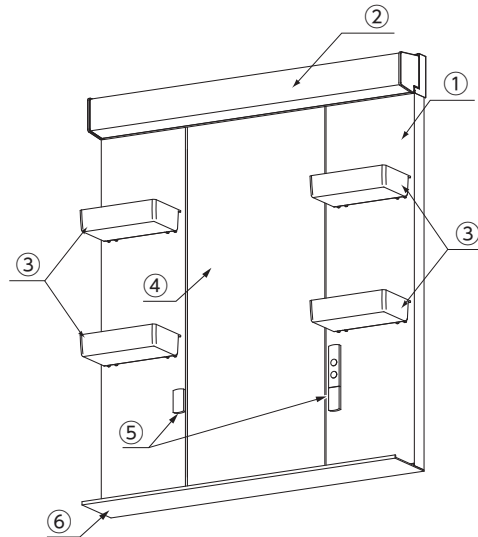
1.3. 定期的な点検

定期的な点検のすすめ

商品は長期間ご利用いただくことで、経年劣化してきます。安全にお使いいただくために、定期的に安全点検を行ってください。安全点検は年一度が目安です。

また、使用時に、部品が破損・脱落したり、ゆるんだりしている場合は、速やかにクリナップカスタマーセンターに修理を依頼してください。そのまま放置していると思わぬ事故の恐れがあります。

参照 アフターサービスのご用命 裏表紙



点検箇所	点検の種類	点検方法	症状	想定される被害
①ミラーキャビネット	安全点検	ミラーキャビネットが正常に取り付けられているか、ガタつきがないか確認してください。	本体の変形・ガタつき	落下によるケガおよび家財等の破損
		本体にひびがないか確認してください。	汚れ、油分の付着	油分による劣化、破損
②照明器具	安全点検	照明カバーが正常に取り付けられているか、ガタつきがないか、ひび割れがないか確認してください。	ひび割れ、ガタつき	落下によるケガおよび家財等の破損
③トレイ	安全点検	トレイが正常に取り付けられているか、ガタつきがないか確認してください。	ガタつき	収納物の落下によるケガおよび家財等の破損
④ミラー(鏡)	安全点検	ミラー(鏡)にひび、割れがないか確認してください。	ひび、割れ	ミラー部のひびや割れた部分でのケガ
⑤スイッチ・コンセント	安全点検	スイッチ、コンセントに外れや変形がないか確認してください。	コンセントなどの電気部の異常(部品外れや変形など)	火災や感電
	安全点検	ドライヤーなどを使用した際に発煙や焦げくさい臭いがないか確認してください。また、コンセント、電源プラグにホコリがたまっていないか確認してください。	電気用品(ドライヤーなど)使用中の発煙、焦げくさい臭い	火災や感電
⑥アルミ棚	安全点検	照明カバーが正常に取り付けられているか、ガタつきがないか、ひび割れがないか確認してください。	ガタつき	収納物の落下によるケガおよび家財等の破損

点検の結果、不備があった場合は、クリナップカスタマーセンターへご連絡ください。

参照 アフターサービスのご用命 裏表紙

1. ご利用の前に

1.4. 安全上の注意

- ここに示した注意事項は、守らないと人身事故や家財の損害に結びつくものです。安全に関する重要な内容ですので、必ず守ってください。
- お読みになった後は、お使いになる方がいつでも見られる場所に必ず保管してください。
- 表示内容を無視して誤った使い方をしたときに生じる危害や損害の程度を、次の表示で説明しています。



警告

この表示の欄は、「取り扱いを誤った場合、使用者が死亡や重症を負う恐れがある内容」が記載されています。



注意

この表示の欄は、「取り扱いを誤った場合、使用者が傷害を負う、または物的損害が生じる恐れがある内容」が記載されています。



禁止

このような図記号は、商品の取り扱いにおいて、その行為を禁止する図記号です。



必ず実行

この図記号は、商品の取り扱いにおいて、指示に基づく行為を強制する図記号です。



警告



禁止

分解、修理、改造をしない。

感電や器具の破損、火災の原因になります。



必ず実行

異常・故障時には直ちに使用を中止し、電源スイッチとブレーカーを切る。

火災・感電の原因になります。



禁止

コンセントに、1200W を超える電気器具を使用しない。

器具の破損や火災につながります。



禁止

コンセントに差し込みプラグを長時間差し込んだままにしない。

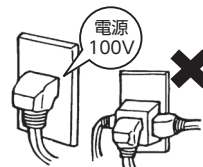
感電や発火の原因になることがあります。差し込みプラグをときどき抜いて、乾いた布で拭いてください。



必ず実行

電源コードのコンセントは、単独で使用する。

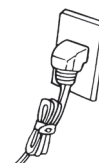
分岐コンセントは発熱の原因になり、器具の破損や火災につながります。



禁止

電源コードを束ねたまま折り曲げたりして使用しない。

コード発熱の原因になり、器具の破損や火災につながります。



禁止

ぬれた手でスイッチやコンセント、照明器具などの電気部品に触れない。

感電や器具の破損、火災の原因になる恐れがあります。



禁止

スイッチやコンセント、照明器具などの電気部品に、水や洗剤、化粧水などをかけない。

感電や器具の破損、火災の原因になります。

1. ご利用の前に

1.4. 安全上の注意



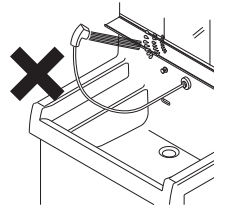
LED ランプは蛍光灯や市販の LED ランプに交換しない。
感電、火災、器具の破損、落下等の恐れがあります。



ミラーキャビネット全体



ミラーキャビネットと洗面ボールの設置部分
に水をかけない。
水がこぼれて、壁や床がぬれてしまう恐れがあります。



ヘアードライヤーやクーラー、ストーブの熱風を、ミラーキャビネット
に直接当てない。
変色・変質・破損する恐れがあります。

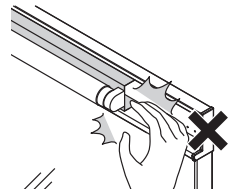


ドライヤーなど電気器具のプラグを差し込んだまま収納しない。
不意にスイッチが入ることで加熱し、火災の原因になる恐れがあります。

照明



照明器具の鋼板部分に触れない。
ケガをする恐れがあります。



LED 照明を長時間直視しない。
LED 照明は輝度が高く、指向性が強いいため、目を傷める恐れがあります。

⚠ 注意

トレー



禁止

ミラーキャビネットのトレーを引っ張ったり、ぶら下がったりしない。
器具の破損や、ケガの原因になる恐れがあります。



禁止

固形または粉末の塩素系洗剤（ヌメリ取り剤など）・漂白剤は、使ったり、近づけたりしない。また、保管の場所や方法に十分注意する。
水や湿気に反応して発生するガスが、ステンレスなどの金属やゴムの腐食・劣化およびサビを発生させ、水漏れにつながる恐れがあります。その他の洗剤・漂白剤は使用上の注意をよく読んでお使いください。



禁止

ミラーキャビネットの表面を、シンナーやベンジンなどで拭かない。
変色、変質する恐れがあります。



禁止

鏡に強酸性、強アルカリ性の液（トイレ洗剤・カビ取り剤など）、アンモニア系、シンナー、ベンジンなどの有機溶剤は使用しない。
鏡の表面、鏡の銀が腐食、変色、変質する恐れがあります。



禁止

鏡に洗剤（ガラスクリーナーを含む）、洗剤を直接ふりかけない。
鏡とミラーキャビネット本体の間に侵入し、鏡の銀が腐食、変色、変質する恐れがあります。



必ず実行

洗面で使われる洗剤・殺虫剤・防腐剤・その他の薬品類は、それぞれの容器などに表示されている事項を守る。
使い方を誤ると、人体に悪影響を及ぼしたり、洗面化粧台本体や機器類が傷み、水漏れ事故や故障の原因になることがあります。

1.5. 重量に関する規定



必ず実行

収納量は下表の耐荷重以下として、収納物を均等に載せる。

重量が限度を上回ったりかたよったりすると、変形・破損につながったり、載せいているものが落ち、ケガをする恐れがあります。

棚トレイへの収納は、下記の重さを目安としてご使用ください。

部位	耐荷重
収納トレイ 1 個当たり	1.5kg
アルミ棚	2.5kg

目安として、収納物 1 個当たりの参考重量は以下のとおりです。

収納物	参考重量
整髪料	0.3kg
歯磨き粉	0.2kg
ハンドソープ	0.3kg

● 使用上の注意



禁止

酸性、アルカリ性、塩素系の洗剤、シンナー、ベンジンなどの有機溶剤は使用しない。

変色・変質の恐れがあります。また、樹脂部品の棚トレイ・中央トレイは割れる恐れがあります。



禁止

研磨材入りの洗剤（クレンザーなど）・研磨粒子入りの洗浄具（不織布など）やタワシは使用しない。

表面に傷がつき、光沢が失われる原因になります。また、洗面ボールやキャビネット、扉の変色・変質の恐れがあります。



禁止

化粧品、除光液、マニキュア、クレンジングフォーム、うがい薬、口内洗浄液などがついたら、スポンジか柔らかい布に中性洗剤を含ませて拭き取る。

長時間放置すると、変色・変質の恐れがあります。化粧品などはキャップを閉めて置いてください。



禁止

ヘアピン、カミソリの刃などをぬれたまま長時間放置しない。

サビが付着して取れなくなる恐れがあります。



必ず実行

各キャビネットには、容器の水分をよく拭き取ってから収納する。

ぬれたまま収納して放置すると、木が水を含み傷む恐れがあります。



必ず実行

収納するときは、トレイを必ず置いて使用する。

化粧品（特にクレンジングオイル、除光液）などがミラーキャビネット本体に付着したまま長時間放置すると、変色・変質する恐れがあります。

2. ミラーキャビネット全体の使い方

2.1. ミラーキャビネットの使い方

● お手入れのしかた

ミラーキャビネット本体のお手入れ

1. スポンジか柔らかい布に中性洗剤を含ませて汚れを拭き取る。
2. ぬれた柔らかい布で洗剤分を拭き取り、最後に乾いた柔らかい布で乾拭きする。

鏡のお手入れ

1. 柔らかい布にガラスクリーナーを含ませて拭き取る。
2. ぬれた柔らかい布で洗剤分を拭き取り、最後に乾いた柔らかい布で乾拭きする。

注意 ガラスクリーナーを使う場合は、あらかじめ目立たないところで変質・変色しないことを確認してご使用ください。

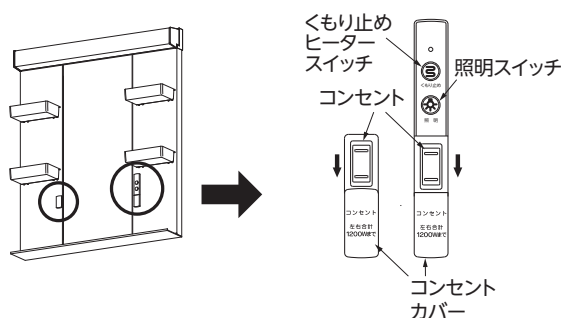
収納トレイ・アルミ棚のお手入れ

1. ミラーキャビネット本体から外し、スポンジか柔らかい布に中性洗剤を含ませて汚れを拭き取る。
2. ぬれた柔らかい布で洗剤分を拭き取り、最後に乾いた柔らかい布で乾拭きする。

2.2. コンセントについて

● 使い方

スイッチ、コンセントは下図の位置にあります。コンセントを使用するときは、コンセントカバーを右下図のように動かしてください。使用するとき以外はコンセントカバーを常に閉めてください。特に洗面・洗髪時には水はねが予想されるため、コンセントカバーが必ず閉まっていることを確認してください。



2. ミラーキャビネット全体の使い方

2.3. 照明について

● 使用上の注意



禁止

LED 照明を長時間直視しない。

LED 照明は輝度が高く、指向性が強いので、目を傷める恐れがあります。



禁止

LED 照明を取り外したり、分解したりしない。

器具の破損や火災の原因になります。

● 使い方

LED 照明について

- LED 照明は、約 4 万時間の点灯で、約 70% の照度になります。
- LED 照明には光りのバラつきがあるため、発光色・明るさが異なる場合があります。
- 器具を使用中、近くでラジオやテレビを使用すると雑音が入る場合があります。雑音が入る場合、照明器具とラジオ、テレビの距離をできるだけ遠ざけるか、向きを変えてください。

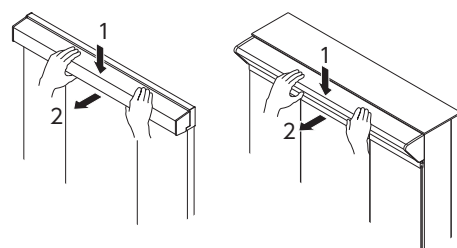
● お手入れのしかた

半年～年一度照明カバーを取り外してほこりを落としてください。

照明カバーの脱着

取り外し方

1. 右図のように、照明カバーを矢印の方向に押し、上のつめから外す。
2. 上のつめが外れたら手前へ引き、下のつめを外す。



取り付け方

上記取り外し方と逆の手順で取り付けてください。

2.4. くもり止めヒーターについて

● 使用上の注意

鏡のくもりを取る場合に使用してください。使用しないときは、スイッチを必ず切ってください。

注意

くもり止めヒーターを使用すると、鏡の表面が室温プラス 25℃くらい上昇します（夏期に鏡の表面が 55℃くらいになりますが、故障ではありません）。

2. ミラーキャビネット全体の使い方

2.5. トレーについて

● 使用上の注意



酸性、アルカリ性、塩素系の洗剤、漂白剤、シンナー、ベンジンなどの有機溶剤を収納する場合、容器からの液垂れがキャビネット本体に付着しないよう、トレーなどの敷物を用意して使用する。

容器からの液垂れを付着したまま放置すると、腐食・サビ・劣化の恐れがあります。

● 使い方

トレーの脱着

取り外し方

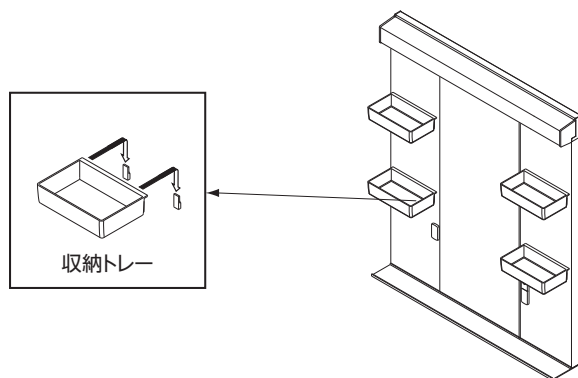
収納トレーをつかみ、上へ押し上げて外します。

注意 勢いよく押し上げないでください。収納物が落下してケガをしたり、物が破損する危険があります。

取り付け方

収納トレー背部の引っ掛け部を、固定部品に上方からしっかりと差し込んでください。

注意 奥いっぱいまで差し込んでください。途中で止まっていると収納トレーがガタついて、収納物が落下する恐れがあります。



3. こんなときは

3.1. 主な故障の確認について

	こんなとき	症状や原因	対応方法	参照頁
照明器具	LED 照明がつかない。	電源プラグが電源コンセントに入っていない。	コンセントに電源プラグを入れてください。	5
		接触不良。故障している。	LED 照明はお客様での交換はできません。交換・修理が必要な場合は、工事店、販売店または裏表紙のクリナップカスタマーセンターまでお申し出ください。(※故障の内容によっては、ミラーキャビネットごと交換となる場合があります。)	16
くもり止めヒーター	くもり止めヒーターが作動しない。	電源プラグが電源コンセントに入っていない。	コンセントに電源プラグを入れてください。	5
		接触不良。故障している。	工事店、販売店または裏表紙のクリナップカスタマーセンターまでお申し出ください。	16

3. こんなときは

3.2. 仕様一覧

寸法単位：mm

品名		M-751SR*C	M-901SR*C
商品寸法		W750×D158×H900	W900×D158×H900
材質	本体	ステンレス	
	照明カバー	ポリスチレン	
	収納トレイ	ポリスチレン	
	一時置き棚	アルミニウム	
照明		7.3W/LEDランプ	
くもり止めヒーター		20W	
鏡		一面鏡	
鏡寸法		W328×H812.5×5t	W478×H812.5×5t
収納トレイ		4コ	
アルミ棚		1段	
コンセント		2コ□ 合計 1200W まで	

保証書

◎ 洗面化粧台用

シリーズ・品番	ミラーキャビネット S [エス]		出張修理
保証期間	取付・設置日から2年間	★取付・設置日	年 月 日
★お客様	ご住所	見本 TEL ()	
	お名前		
★販売店	住所 店名	(印) またはサイン	

ご販売店様へ 上記★印欄は必ず記入してお渡しください。

無料修理規定

★印欄に記入がない場合は、商品に貼付されている検査済証に記載のロットNo.などから確認できる製造年月日により、保証期間の開始日を認定させていただきます。

本保証書は、取付・設置日から本保証書に明示した期間中故障が発生した場合には、無料修理規定の内容で無料修理を行うことをお約束するものです。

- 取扱説明書、本体貼付ラベルなどの注意書に従った使用状態で保証期間内に故障した場合には、下記クリナップカスタマーセンターまたはお買い上げの販売店に修理をご依頼ください。
保証期間中は無料修理になりますので、修理に際しては必ず本保証書をご提示ください。
- 修理が保証期間中の無料修理に該当するかどうか、また、アフターサービスについてご不明な点がございましたら、下記クリナップカスタマーセンターまたはお買い上げの販売店にご相談ください。
- ご転居の場合の修理依頼先は、下記クリナップカスタマーセンターまたはお買い上げの販売店にご相談ください。
- 保証期間内でも次の場合には、原則として有料にさせていただきます。
 - 使用上の故意・過失または不適切な修理や改造による故障および損傷。
 - 消耗部品(照明の管球、グローランプ、パッキンなど)の取り替えや修理、ストレーナーのゴミづまりなどによる故障および損傷。
 - お買い上げ後の取付・設置場所の移設、輸送、落下などによる故障および損傷。
 - 火災、地震、水害、落雷、その他天災地変および公害、塩害、ガス害(硫化ガスなど)による故障および損傷。
 - 車両、船舶などに取付・設置された場合に生じる故障および損傷。
 - 仕上げの傷などで、お引き渡し時に申し出がなかったもの。
 - 瑕疵によらない自然の損耗、サビ、カビ、変質、変色、その他類似の事由による場合。
 - 異常電圧や指定外の燃料・電源(電圧、周波数)の使用および異常水質による故障および損傷。
 - 維持管理の不備による汚れ、サビ、給水管、排水管、のつまりなどの不具合。
 - 第三者による管理上、メンテナンス上などの不備に起因する不具合。
 - 犬、猫、鳥、鼠などの小動物や虫などの害に起因する故障および損傷。
 - 一般家庭用以外(例えば業務用など)に使用された場合の故障および損傷。
 - タバコの火、商品を傷める薬品(有機溶剤、塩素系洗剤、強酸・強アルカリ性洗剤、トイレ用洗剤など)の使用により発生した損傷。
 - 取付・設置説明書に記載された方法以外の取付・設置、または工事内容に起因する故障および損傷。
 - 建築躯体の変形(強度不足、ゆがみ)など、商品以外の不具合に起因する故障および損傷。
 - 契約時、実用化されていた技術では予防することが不可能な現象またはこれが原因で生じた事故による場合。
 - 保証期間経過後に申し出があった、もしくは、保証該当事項の発生後、速やかに申し出がなかった故障および損傷。
 - 本保証書のご提示がない場合。
 - 本保証書に取付・設置年月日、お客様名、販売店名の記入のない場合(領収書などで左記内容がわかる場合はその限りではありません)、あるいは字句を書き換えられた場合。
 - 離島または離島に準じる遠隔地へ出張修理を行う場合の出張に要する実費。
- 本保証書は日本国内においてのみ有効です。 This warranty is valid only in Japan.
- 本保証書は再発行いたしませんので大切に保管してください。
※お客様にご記入いただいた個人情報、保証期間内の無料修理対応およびその後の安全点検活動のために利用させていただく場合がございますのでご了承ください。
※本保証書は、明示した期間、条件の基において無料修理をお約束するものです。
したがって、本保証書によって保証書を発行している者(保証責任者)、およびそれ以外の事業者に対するお客様の法律上の権利を制限するものではありません。保証期間経過後の修理についてご不明の場合は、下記クリナップカスタマーセンターまたはお買い上げの販売店にお問い合わせください。
※修理記録(年月日、修理内容、修理者名など)については、修理の際に修理伝票をお渡しいたしますので、大切に保管してください。

ご相談窓口 : クリナップカスタマーセンター TEL 0120-126-174

クリナップ株式会社

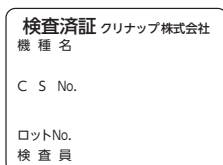
〒116-8587 東京都荒川区西日暮里 6-22-22

修理の依頼について

この取扱説明書をよくお読みのうえ、再度点検してください。異状がありましたら、工事店・販売店、または下記のクリナップカスタマーセンターまでご依頼ください。また連絡する際は、お名前、ご住所、ご購入年月日、症状およびキャビネット内に貼付してある検査済証の機種名・CSNo.・ロットNo.も合わせてお知らせください。

検査済証の貼付位置は、ミラーキャビネットによって異なります。下図を参照し、貼付位置を確認してください。

《キャビネット貼付シール》

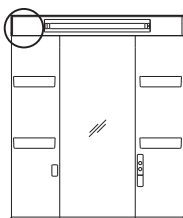


※ CSNO. は、記載されていない場合もあります。

《お客様メモ》アフターサービスのご連絡に便利です。

ご購入年月日	年 月 日
ご購入店名	
	☎

《シール貼付位置》



廃棄処分のしかた

この商品を廃棄処分する場合は、必ず公的な許可を受けている処理業者にご依頼ください。

アフターサービスのご用命

- ご使用にあたってご不明な点や、お気づきの点がございましたら、お買い求めの販売店または下記クリナップカスタマーセンターまでお問い合わせください。

- お電話でのご用命

☎0120-126-174

クリナップカスタマーセンター

通話料
無料

- インターネット窓口(クリナップホームページ内)
<https://cleanup.jp/support/>

☞ 右の2次元コードで【お客様サポートサイト】へ



受付時間 9:00～17:00

* 9:00～11:00および12:00～13:00は混みあいます。

* 1月1日(元日)はお休みさせていただきます。

* 諸般の事情により営業日、受付時間が変更になる場合がございますので、あらかじめご了承ください。

* インターネット窓口では、Q&A(よくあるご質問)をご紹介します。

修理、お問い合わせは専用ページでも受付しております。

お電話は、内容の確認と商品機能やサービスの質の向上などを目的として、記録・録音させていただくことがあります。あらかじめご了承ください。なお、個人情報保護方針は<http://cleanup.jp/>に公表しております。

レンジフードフィルターなどの
訪問販売に関するご注意

クリナップの名前をかたって、レンジフードの交換用フィルターなどを訪問販売したり、電話で注文を取ろうとする業者がありますが、当社とは一切関係ございませんので十分ご注意ください。

クリナップ株式会社

〒116-8587 東京都荒川区西日暮里 6-22-22