

幅 45 cm 深型食器洗い乾燥機 (家庭用)

ビルトインタイプ 取扱説明書



もくじ	ページ	
安全上のご注意	2	準備と確認
使用上のお願い	3	
各部の名前/付属品	4	使い方
ご使用前に	4	
食器を入れる	6	
食器を洗う/乾燥する	12	
運転時間の目安	14	必要なとき
お手入れする	16	
設定を変える	18	
仕上がりが気になるとき	19	
よくあるお問い合わせ	20	
故障かな?	21	
こんな表示が出たら	22	
アフターサービスについて	23	
点検のおすすめ	24	
保証書	25	
仕様	26	

製造元 パナソニック株式会社 くらしアプライアンス社

〒525-8520 滋賀県草津市野路東2丁目3番1-1号

電話 077-563-5211

FAX 077-563-2154

保証書付

取付設置説明書別添付

このたびは、食器洗い乾燥機をお買い上げいただき、まことにありがとうございます。

- 取扱説明書をよくお読みのうえ、正しく安全にお使いください。ご使用前に「安全上のご注意」(2~3、5ページ)を必ずお読みください。
- 保証書は「お買い上げ日・販売店名」などの記入を確かめ、取扱説明書とともに大切に保管してください。



すぐ使うときに便利!
かんたんガイドもご覧ください。



本文中のQRコードからweb動画でもご覧いただけます。通信料はお客様のご負担となります。



QRコードは、株式会社デンソーウェブの登録商標です。

台所用洗剤は、
少量でも使えません!

- 食洗機専用洗剤をお使いください。(P.3)



NP-45KD9W P9901-18B00-1

安全上のご注意

必ずお守りください

人への危害、財産の損害を防止するため、必ずお守りいただくことを説明しています。

■誤った使い方をしたときに生じる危害や損害の程度を区分して、説明しています。

警告 「死亡や重傷を負うおそれがある内容」です。

注意 「軽傷を負うことや、財産の損害が発生するおそれがある内容」です。

■お守りいただく内容を次の図記号で説明しています。

⊘ してはいけない内容です。

❗ 実行しなければならない内容です。

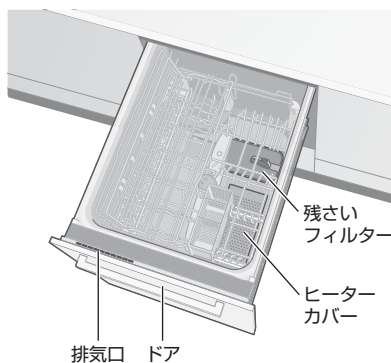
警告

やけど・けがを防ぐため

- ⊘ 運転中または運転終了後30分間は、絶対に庫内やヒーターカバーに触れない(やけどのおそれ)
 - 食器の取り出しや残さいフィルター本体のお手入れも、30分以上経過してから行ってください。
- 子供など不慣れな方には使わせない(やけど・けが・感電のおそれ)
- 絶対に分解・修理・改造しない(発火・異常動作によるけがのおそれ)
- ❗ 幼児が中に入らないようにする(ドアは中から開かないため、閉じ込めのおそれ)
 - 使用後は必ずドアを閉めてください。



火災や感電、けがなどを防ぐために



火災を防ぐため

- ⊘ 水につけたり、かけたりしない(火災・感電のおそれ)
- 火気を近づけない(火災のおそれ)
 - 蚊取り線香、タバコ、ローソクなど
- 運転中は、本体に衝撃を与えない(感電や漏電・ショートによる火災のおそれ)



異常・故障時には

- ❗ 直ちに使用を中止し、必ず止水栓(P.22)か水道の元栓を閉め、専用回路のブレーカーを切る(発煙・発火・感電のおそれ)
- <異常・故障例>
 - 電源を入れても運転しないことがある。
 - ドアの開閉動作に異常がある。
 - 運転中、異常な音がある。
 - 本体が変形したり、非常に熱い。
- ➔ 販売店へ点検・修理を依頼してください。



使用上のお願い

必ず、食洗機専用洗剤をお使いください



食洗機専用洗剤

- 食器の量が少ない場合でも、必ず通常の汚れの洗剤目安量を守ってください。(洗いの工程の水量は食器の量によらず一定です)
- 油污れが多いときは、通常の汚れの洗剤目安量の2倍の食洗機専用洗剤を投入する。(「油污れが多いときや食物の色素(トマトケチャップ、ミートソース、カレーなど)の汚れの洗剤目安量」P.12参照)(食洗機専用洗剤が少ないと、経路の詰まりなどによる故障の原因)
- 粉末洗剤は、かたまりを砕いて入れてください。(洗剤が残る原因)



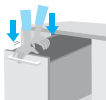
台所用液体洗剤・重曹

- 台所用洗剤を使うと、大量の泡が発生します。泡を消すため、運転時間が長くなり、水の使用量も増えます。また、洗剤量によっては水漏れ・故障の原因になります。
- つけ置きなどで付いた洗剤は、しっかりとすすいでおいてください。
- 重曹を使うと、重曹の成分がかたまります。(故障の原因)



- 残さいが多いときは取り除く。(ヒーター周辺部が汚れると、乾燥時に発煙やおい原因)

- 開いたドアやかごに強い力をかけたり、ぶらさがったりしない。(破損や変形の原因)



- 調理台や置き台として使わない。(破損や変形の原因)



- 排気口をふきんなどでふさがない。(故障や結露の原因)



- 下に引き出しがある場合、引き出しを開けたまま本機のドアを開けない。(引き出しや本機の破損の原因)



- テレビ、ラジオなどの家電製品の近くで使わない。(映像の乱れや雑音の原因)

- 食器洗浄・乾燥以外の用途には使わない。(故障の原因)

寒冷地の別荘など、凍結のおそれがある場所に設置しない。(凍結したまま放置すると、給水弁や配管等の破損の原因)・万一凍結した場合→凍結した(P.21)

注意

水漏れなどを防ぐために



水漏れを防ぐため

- ⊘ プザーが鳴り、「低温」「強力」コースが点滅しているときは、絶対にブレーカーを切らない(排水ができなくなり、水漏れ被害のおそれ)
- ご使用前に止水栓の場所をご確認ください。(P.22)
- 止水栓(P.22)か水道の元栓を閉め、販売店へ点検・修理を依頼してください。
- 排水管の高圧洗浄をするときは、排水管の水を本機へ逆流させない(排水管の水が本機へ逆流すると、破損や水漏れのおそれ)
 - 本機の排水ホースに加わる圧力は、0.1 MPa以下にしてください。

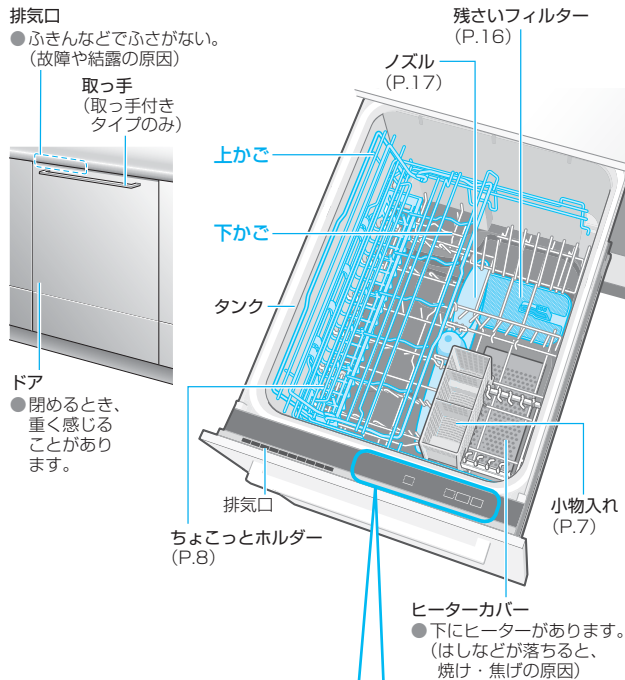


やけど・けがを防ぐため

- ⊘ 排気口付近には近づかない(湯気・温風によるやけどのおそれ)
- 強化ガラス製のものを入れない(粉々になって飛び散り、けがのおそれ)
- ❗ 運転中にドアを開けるときは、必ずゆっくり開ける(洗浄水・湯気・庫内が高温のため、やけどのおそれ)
- 給湯機と接続している場合、他の水栓を開けたときに出るお湯に注意する(高温のお湯が出る場合があり、やけどのおそれ)
- ドアを閉めるときは、指のはさみ込みに注意する(けがのおそれ)



各部の名前/付属品 ご使用前に



●ドアの開閉ができない
●水漏れや食器の破損
●洗いがりが悪い など
トラブルを防ぐため、次のことを守りください。

洗う前の準備

取り除くもの(故障の原因)

- 固いものなど(故障の原因)
つまようじ・魚の骨・輪ゴムなど
- 細かい残さい(再付着の原因)
七味・ゴマ・ふりかけなど
- 魚の皮など(異臭の原因)
- 油のかたまりなどのひどい汚れ(再付着・異臭の原因)

きれいに落ちないもの

- スポンジ等で、こすり落としておく。
- なべの焼け付きや焦げ付き(なべの外側も確認する)
- グラタンの焦げ付き
- 茶わん蒸しのこびり付き

- 汚れが落ちない場合があります。
・こびり付いた茶渋
・口紅(種類によって)
・プラスチック製品に付いた、食物の色素(トマトケチャップ、ミートソース、カレーなど) など
- 食物の色素(トマトケチャップ、ミートソース、カレーなど)が多い場合は、庫内やかごに色素が付着することがありますので、あらかじめ水洗いすることをおすすめします。食洗機専用洗剤を多めに入れて、繰り返し使用すると色素の付着が軽減されます。

省エネナビランプ (P.14)

乾燥時間を選ぶ (P.13)

コースを選ぶ (P.12)

電源を入れる/切る

ECO 40 60 90 送風 **ドライ** 乾燥 低温 スピード 標準 強力 コース スタート一時停止 電源切/入

ドライキープ (P.14)

スタート/一時停止する (P.13)

表示ランプ

- 青色の点灯 : 洗浄中
- 赤色の点灯 : 乾燥中
- 赤色のゆっくり点滅 : ドライキープ中
- 青色の点滅 : 一時停止中
- 青色のゆっくり点滅 : 予約待機中
- 赤色の点滅(ブザーが鳴る) : ドア開異常など (P.22)

お知らせ

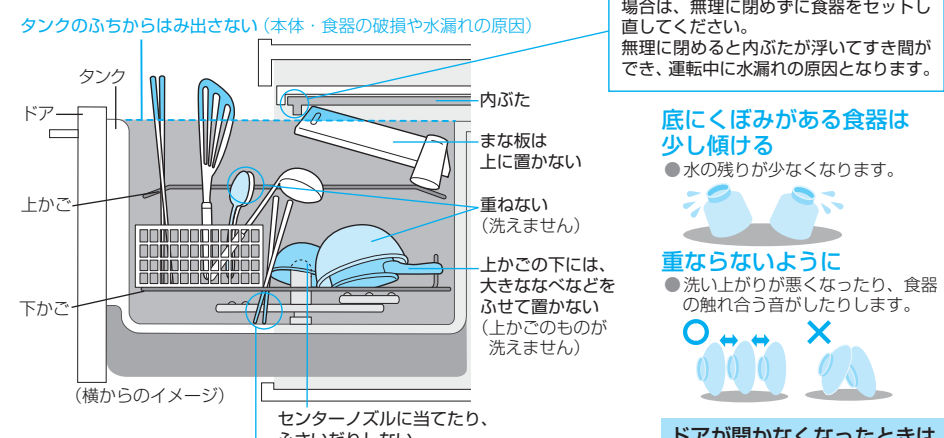
- スタートせずに10分間放置すると、電源が切れます。
- 写真・イラストは説明用のため、実際とは多少異なります。

付属品 お試用食洗機専用洗剤 (サンプル品)

●ご使用前に止水栓の場所をご確認ください。(P.22)

食器の入れ方

ドアを閉める前に、必ずご確認ください



洗えないもの

- 注意**
- 強化ガラス製のものを入れない
(粉々になって飛び散り、けがのおそれ)
 - 飛ばされやすい軽いものを入れない
●プラスチックのスプーン
●発泡スチロールの容器
●ほ乳瓶の乳首
●ふきん・スポンジなど
(ヒーターカバーの上に落ちると、発煙・焦げ・変形・においの原因)
- 変色しやすいもの**
- 銀製・洋銀製食器など
 - アルミ製・銅製のなべや食器
 - 木(竹・とう)製食器
 - 漆塗り食器・重箱・金箔入りの食器・上絵付けの食器(はがれの原因)
 - クリスタルガラス(白くにごる)

熱に弱いもの

- 耐熱90℃未満のプラスチック製品(耐熱表示のないものも含む)
・耐熱温度60℃以上のものは、「低温」コースで洗えます。

割れやすいもの

- 傷の付いたガラス食器
- ひびの入った食器
- ひび割れ模様の食器
- 木製の柄の付いたなべ類

準備と確認
使い方

食器を入れる

イラストや写真は一例です。
入れ方は、食器の大きさや形状により異なります。



食器の入れ方のポイントは、web動画でもご覧いただけます。



入れ方のコツ

食洗機は、回転するノズルからの噴射水で汚れを落とします。

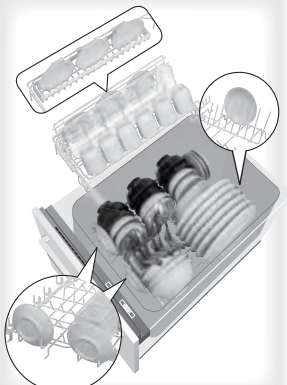


噴射水がよく当たるように
**汚れた面を
内側に向ける**



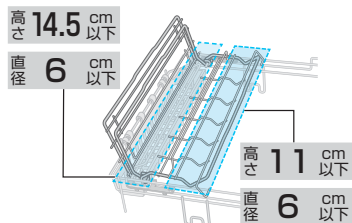
● コップは下向きに。

全部でどのくらい入るの？
標準食器*の場合、48点入ります。
● 詳しくは「仕様」(P.26)



*標準食器とは、日本電機工業会
自主基準「電気食器洗い機用食器に
関する自主基準」(2009年9月17日
改正)に基づいた食器のことです。

コップ・小鉢



上かご

(P.8~11)

包丁

(ステンレス製)

全長 35 cm 以下 刃渡り 23 cm 以下 刃の厚み 5 mm 以下

刃を下にし、左端へ
(左端以外に入ると、かごのコーティング
が傷付いてさびる原因)

- 形状によってはセット
できません。
- 鉄製や刃先が鋼のものは、
入れないでください。
(さびの原因)
- 出し入れ時は、
庫内を傷つけないよう注意
ください。

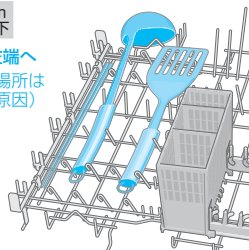


長めのさいばし・ おたまなど

長さ 40 cm 以下

さいばしは左端へ
(左端以外の場所は
噴射で飛ぶ原因)

- 長さ27 cm以下のさいばしは、小物入れに
入れてください。(噴射で飛ぶ原因)



茶わん・汁わん・どんぶり鉢

上かごがある場合 上かごを外した場合

直径 12 cm 以下

直径 27 cm 以下

噴射水がよく当たるように
汚れた面を矢印 → 方向に向ける
向きが違うと、洗い上がりが悪くなります。

上かごを動かすと、
いろいろな食器などが
セットできます
(P.8~11)

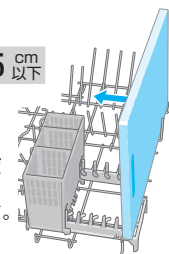


まな板

縦 22 cm 以下 横 41 cm 以下 厚み 1.5 cm 以下
(耐熱80℃以上のプラスチック製)

汚れている面を内側に

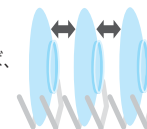
- 木製品は、表面の傷に入り込んだ
汚れが洗えない場合や、材質に
よっては変形のおそれがあります。



大皿

直径 27 cm 以下

- 1枚ずつスペースを空けて入れれば、
直径 30 cm 以下の大皿が3枚入ります。
(奥側には、小皿を入れない)



おはし・スプーン・ しゃもじ・さいばし・ おたまなど

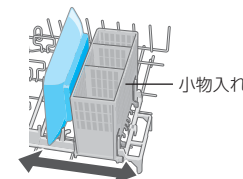
長さ 27 cm 以下

- 先のとがったものを出し入れする
ときは、気をつけてください。



下かご

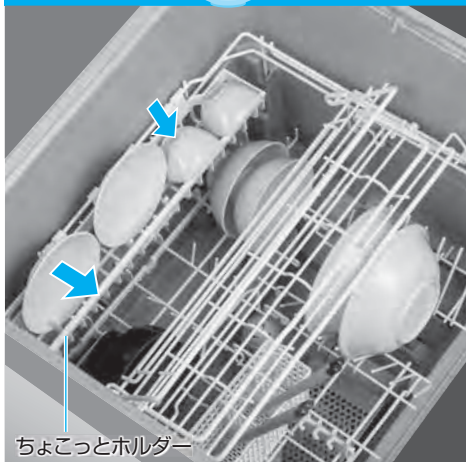
- 小物入れを
スライドすると…
小物入れの左側にも
食器をセットできます。



食器を入れる

ちよこっとホルダーに小皿や小物、シリコンカップ・クッキー型などがセットできます。

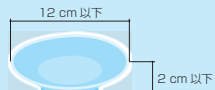
小皿や小物



ちよこっとホルダー

耐荷重：3 kgまで

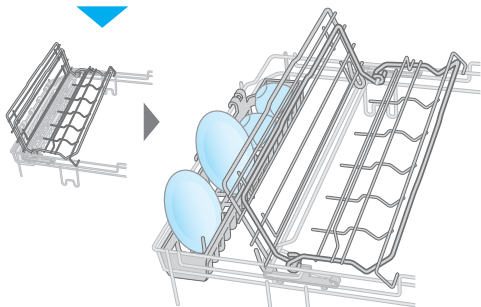
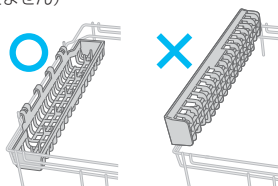
目安サイズ



小皿の例

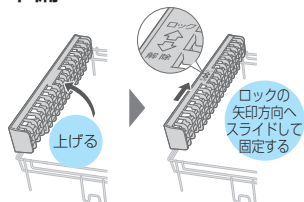
お願い

- 小皿の形状によっては、セットできない場合がありますので下かごにセットしてください。
- ちよこっとホルダーは、下げた状態でお使いください。(上げた状態では洗えません)



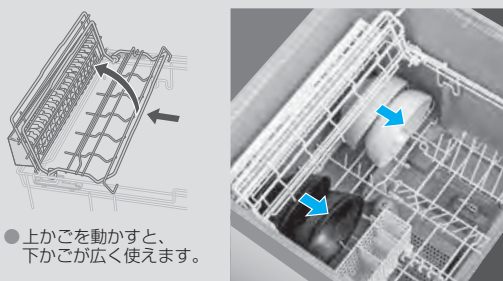
ちよこっとホルダーを上げると、ラーメン鉢やどんぶりがセットしやすくなり、下かごのものが出し入れしやすくなります

準備



- 元に戻すときは逆の手順で戻してください。

ラーメン鉢・どんぶりなど



- 上かごを動かすと、下かごが広く使えます。

シリコンカップやクッキー型など

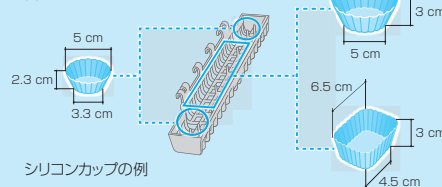


ちよこっとホルダー



耐荷重：3 kgまで

目安サイズ



シリコンカップの例

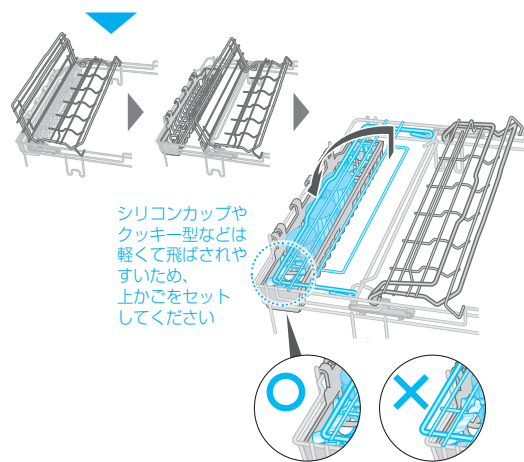
- シリコンカップなど深さのあるものは、水がたまって洗えないため、下向きに入れてください。(サイズによっては取り出し時、たまった水がこぼれ落ちて他の食器をぬらす原因にもなります)

お知らせ

- シリコンカップの形状や大きさによっては、噴射水で裏返ることがあります。
- 水をはじきやすいシリコンカップなどは、大きな水滴になるため、乾きにくくなります。

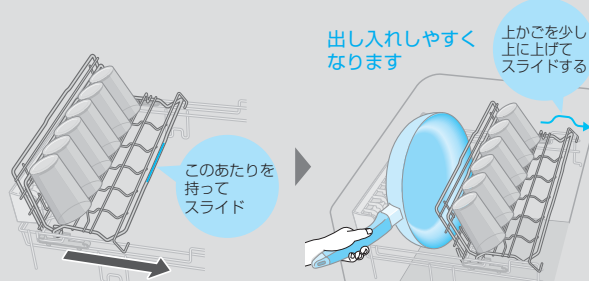
お願い

- 上かごに当たるものは入れないでください。
- ちよこっとホルダーは、下げた状態でお使いください。(上げた状態では洗えません)



シリコンカップやクッキー型などは軽くて飛ばされやすいため、上かごをセットしてください

下かごのものの出し入れ

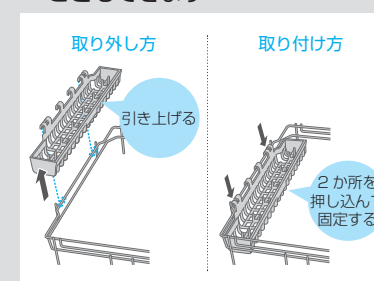


出し入れしやすくなります

上かごを少し上へ上げてスライドする

このあたりを持ってスライド

ちよこっとホルダーは取り外すこともできます



取り外し方

取り付け方

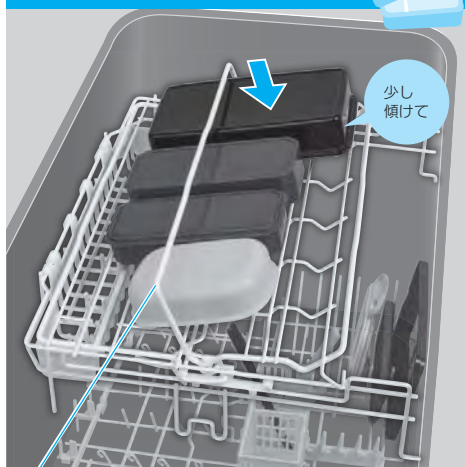
引き上げる

2か所を押し込んで固定する

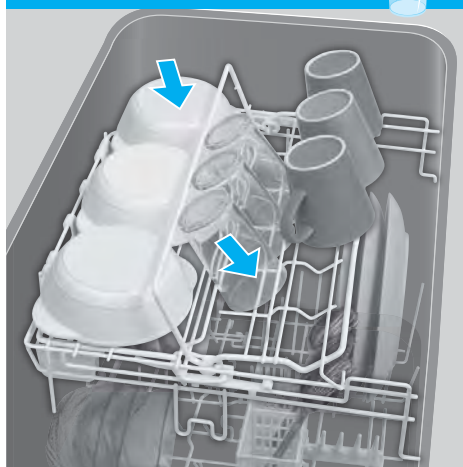
食器を入れる

上かごを動かして、いろいろな食器や調理器具がセットできます。

弁当箱(耐熱プラスチック製)など



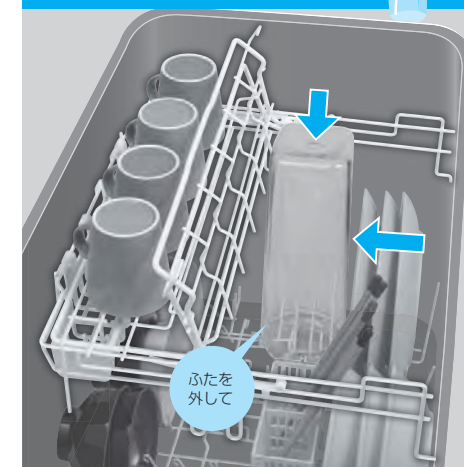
コップやグラタン皿など



フライパンなど



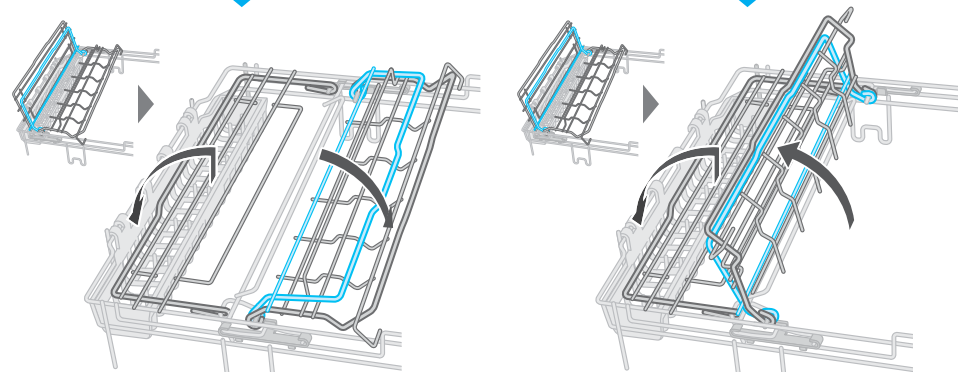
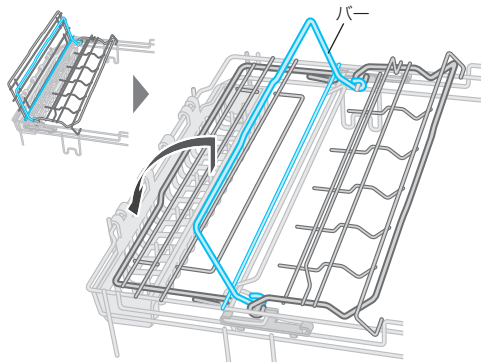
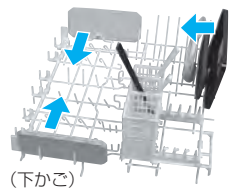
大皿やお茶ポットなど



噴射水がよく当たるように
汚れた面を矢印 → 方向に向ける
向きが違くと、洗いがりが悪くなります。

バー
噴射による裏返りを防ぎます。
● 小さなものや内ふたなど平たいものは、
上かごに入れないでください。
(落下や噴射で飛ばされる原因)

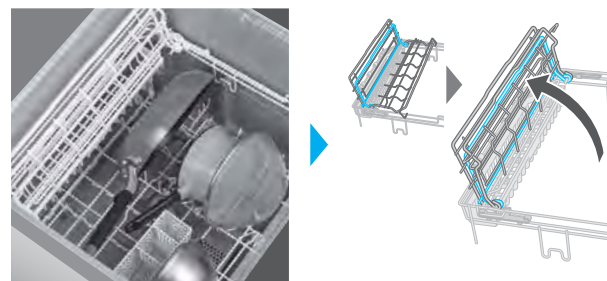
ふた(内ふた)のセット位置



お知らせ

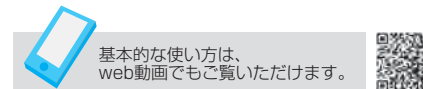
- 耐熱プラスチック製品は、耐熱温度60℃以上のものしか洗えません。
 - ・ 60℃～90℃未満のものは、「低温」コースで運転してください。
 - ・ 90℃以上のものは、どのコースでも洗えます。
- プラスチック製品は水をはじきやすいため、乾燥運転しても水滴が残る場合があります。

■ フライパンなどの調理器具は、下かごにも入れられます



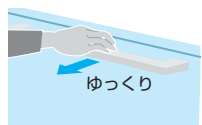
使い方

食器を洗う/乾燥する



準備

① ドアを開ける



- ドアが引き出せない (P.21)

② 食器を入れる (P.6~11)

- タブレットタイプの洗剤をお使いの場合は、食器を入れる前に洗剤を入れてください。

③ 食洗機専用洗剤を入れる

洗剤の使用量は、洗剤の説明書を参照ください。

通常の汚れの ・タブレット洗剤の場合：1個
洗剤目安量 ・粉末または液体洗剤の場合：約8g

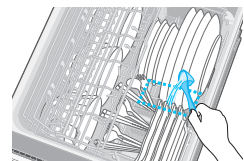
- 食器の量が少ない場合でも、必ず通常の汚れの洗剤目安量を守ってください。
(洗い工程の水量は食器の量によらず一定です)

油汚れが多いときや食物の色素 (トマトケチャップ、ミートソース、カレーなど) の汚れの洗剤目安量

- タブレット洗剤の場合 大きさが3cm未満：2個
大きさが3cm以上：1個
- 粉末または液体洗剤の場合：約16g

必ず、食洗機専用洗剤をお使いください

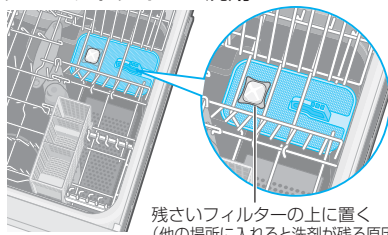
粉末・液体洗剤



食器と食器の間に入れる

- 底にくぼみのある食器や大物調理器具の天面に洗剤がかからないように入れてください。

タブレットタイプの洗剤



残さいフィルターの上に置く
(他の場所に入ると洗剤が残る原因)

使い方

40 60 90 送風 ドライキープ 乾燥 低温 標準 強力 スピーディ 予約 乾燥

コース スタート一時停止 電源切/入

1 電源切/入 電源を入れる

- 「予約」「乾燥」コース以外は、前回運転した内容が点灯します。

2 コースを選ぶ

(選択中のコースが点灯)

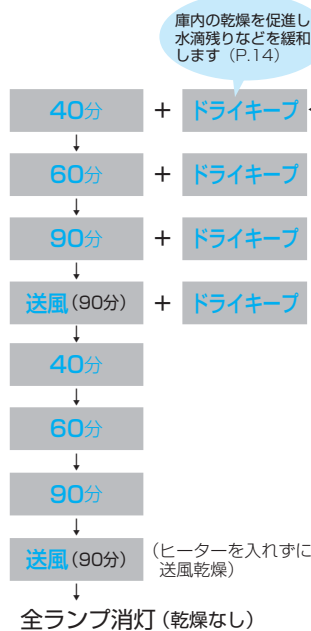
標準	食後すぐに洗うとき
強力	食後数時間たったときや油汚れ (サラダオイル含む) が多いとき
スピーディ	軽い汚れや、つけ置き・水洗い後に (お買い上げ時は、「乾燥」「ドライキープ」なしの設定です)
予約	4時間後に「標準」コースで運転するとき ・つけ置きしてから入れる。(予約待機中の残さいのごびり付きを防ぐため) ・割安な深夜電力 (時間帯別電灯契約 ^{*1} が必要) を利用するときにおすすめです。
乾燥	手洗い後や食器のあたためるために ・食器の水を切って入れると、仕上がりがよくなります。 ・食器のあたためるには、乾燥時間を「40分」にする。(P.13) ・乾きが不十分なときは、再度「乾燥」コースを運転してください。
低温	プラスチック製品を洗うとき (耐熱温度：60℃~90℃未満のみ) ・使用後すぐに洗う。 (食物の色素などで色が付くため) ・油汚れがべと付きとして残ったり、乾燥後、水滴が残ったりすることがあります。 ・乾燥後、水滴が残ることがあります。

- *1 従来の契約に比べ、夜間の電気代が安くなる制度です。
- 運転時間の目安 (P.14)

- 乾燥のみをするとき
→ 「乾燥」コースを選ぶ。

3 乾燥の設定を変える場合

乾燥 時間や種類を選ぶ



- しっかり乾燥させたいときは、「60分」が「90分」をおすすめします。
- 「乾燥」コースを選んだときは、ドライキープや送風は選べません。
- 「乾燥効果を高める」設定にすることができます。(P.18)

- 乾燥なし(洗いのみ)にするとき
→ 「乾燥」を押して全ランプを消灯させる。

ランプ表示の見方(例) 消灯 標準 点灯 標準

4 「ピッ」と鳴るまで スタート一時停止 押し続けてドアを確実に閉める



- ドアは、ゆっくり閉めてください。(食器の破損の原因)

ブザーが鳴ったら、乾燥まで終了

ドライキープが始まる(設定時のみ)

- 約80~120分、送風と停止を繰り返す。(ドライキープ中でも、食器を取り出せます)

電源が切れる(ブザーなし)

- 運転中にドアを開けると、キッチン天板に庫内の蒸気が付くことがありますので、乾いた布などでふき取ってください。
- スタート後にコースを変更するとき
→ ドアを開け、「電源切/入」を押し、手順1から再度行う。
- スタート後に乾燥の設定を変更するとき
→ 「洗い」中のみ変更できます
→ ドアを開け、「乾燥」を押して選ぶ。
- 運転中に一時停止するとき
→ ドアを開け、「スタート/一時停止」を押す。
・運転再開は、再度押し続けてドアを閉める。
・一時停止せずにドアを5秒以上開けると、「ピビッ」と鳴ります。

5 運転終了後、30分以上たってから食器を取り出し 残さいフィルターを洗う (P.16)

お願い

- 食器は1つずつ取り出してください。(食器の割れ・かけの原因)
- 給湯機をご使用の場合、給湯温度を60℃以下にしてください。

お知らせ

- 電源「切」の状態でも常時水漏れを検知するために、約1.5Wの電力を消費しています。

使い方

運転時間の目安

●下表の合計時間には、「ドライキープ」運転の時間は含んでいません。

運転内容	洗い	すすぎ	クールダウン ^{*1}	乾燥	ドライキープ (80~120分)
------	----	-----	----------------------	----	------------------

●50℃以上の高圧水流により、洗い・すすぎ工程で除菌*します。

給湯60℃の場合 (水圧0.3 MPa、室温20℃)

コース	合計時間(約) (ドライキープを除く)	運転内容・時間
標準	50 Hz 133分 ^{*2}	50 Hz 29分 60 Hz 24分
	60 Hz 128分 ^{*2}	34分(3回) 30分 40分
強力	50 Hz 195分	50 Hz 41分
	60 Hz 190分	64分(4回) 30分 60分
スピーディ	28分	9分 19分(2回)
予約	50 Hz 133分 ^{*2}	50 Hz 29分 60 Hz 24分
	60 Hz 128分 ^{*2}	34分(3回) 30分 40分
乾燥	90分	90分
低温	50 Hz 193分	50 Hz 37分
	60 Hz 188分	66分(4回) 30分 60分

●「標準」コースより低い温度で洗います。

※1 高温でのすすぎのあと、庫内の湿度を下げるものです。

※2 省エネナビ運転すると、短くなります。

省エネナビ

食器や汚れの量をセンサーで検知し、室温に合わせ、乾燥時間やすすぎの回数、加熱量を抑えて運転します^{*3}。「標準」「予約」コースのみ

- ECO 点滅 (検知中)
- ECO 点灯 (省エネナビ運転中)
- ECO 消灯 (省エネナビ運転なし)

●使用水量を最大約16%、消費電力量を最大約12%削減^{*4}します。

※3 食器の汚れ・種類・設置状態・室温・水温・水道水圧の変化によっては、正しく省エネナビ運転しない場合があります。(重い食器や、カレーなど色付きの汚れが多いとき・運転中にドアを開けたとき・給湯機との接続時で給湯温度が高いときなど)

※4 省エネナビの比較測定(最大値であり、食器の量や汚れなどにより異なります)

省エネナビ運転しない場合→した場合

・使用水量:約9L→約7.5L・消費電力量:約0.48kWh→約0.42kWh

●日本電機工業会自主基準「食器洗い乾燥機の性能測定方法(2008年3月5日改正)」に基づき、給湯温度60℃で測定。

ドライキープ

庫内の乾燥を促進し、食器・庫内の露付きやにおいのごもり、水滴残りを緩和します

- 乾燥終了後、室温に応じて約80~120分、ヒーターを入れずに送風と停止を繰り返します。
- 電気代:約0.3円 (室温20℃・税込単価27円/kWhで算出)
- ドライキープを運転の途中で止めたいときは、電源を切ってください。(乾燥までは終了しています)

給水20℃の場合 (水圧0.3 MPa、室温20℃)

コース	合計時間(約) (ドライキープを除く)	運転内容・時間
標準	50 Hz 158分 ^{*2}	50 Hz 34分 60 Hz 29分
	60 Hz 153分 ^{*2}	54分(3回) 30分 40分
強力	50 Hz 202分	50 Hz 46分 60 Hz 41分
	60 Hz 197分	66分(4回) 30分 60分
スピーディ	45分	14分 31分(2回)
予約	50 Hz 158分 ^{*2}	50 Hz 34分 60 Hz 29分
	60 Hz 153分 ^{*2}	54分(3回) 30分 40分
乾燥	90分	90分
低温	50 Hz 193分	50 Hz 37分
	60 Hz 188分	66分(4回) 30分 60分

●「標準」コースより低い温度で洗います。

★試験内容

- 試験機関名: (一財) 北里環境科学センター
- 試験方法: 寒天平板培養法
- 試験成績書発行年月日: 2021年1月21日
- 試験成績書発行番号: 北生発2020_0688号
- 除菌方法: 加熱高温水噴射方式
- 除菌対象: 庫内食器類
- 試験結果: 99%以上の除菌効果
- 1種類のみの菌で実施。
- 除菌効果は、食器の量や位置、汚れの程度により異なります。

お知らせ

- 運転内容・時間は、お買い上げ時の設定の場合です。
- 乾燥の時間や種類は変更できます。(P.13)
- 運転時間は、設置状態・室温・水温・水道水圧の変化などにより異なります。
- 水温が低いときは、水温20℃のときより洗い～すすぎが約20~50分長くなる。
- 室温15℃以下時は、クールダウンが約15分、乾燥が約10~20分長くなる。
- 運転終了後すぐに「乾燥」コースを運転すると、約30分長くなる。(クールダウンするため)

●すすぎの最後は、加熱すすぎになります。

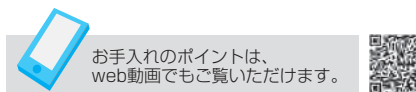
●「標準」「強力」「予約」は約67℃。

●「スピーディ」は約55℃。

●「低温」は約60℃。

●お住まいの地域の電源周波数(50 Hz/60 Hz)により、運転時間は異なります。

お手入れする

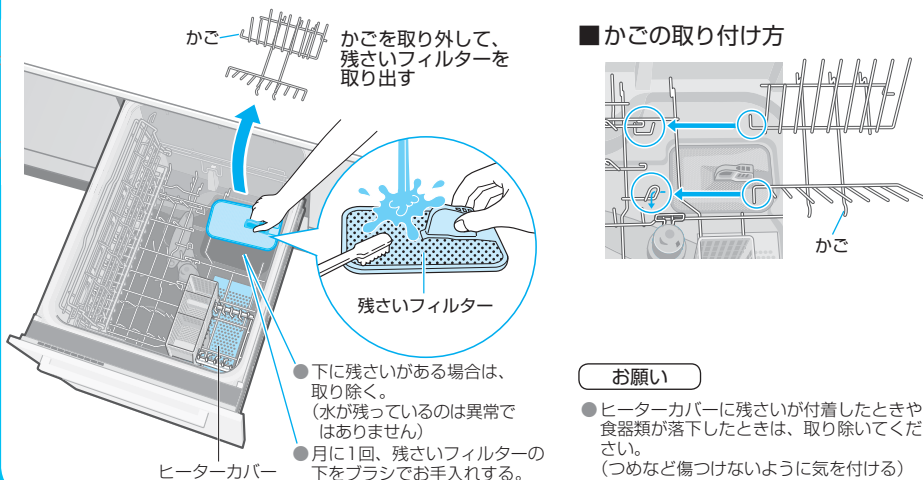


残さいフィルター

毎回必ず

取り出して、水洗いする

目づまりすると洗い上がりが悪くなり、カビやにおい、水漏れの原因になります。

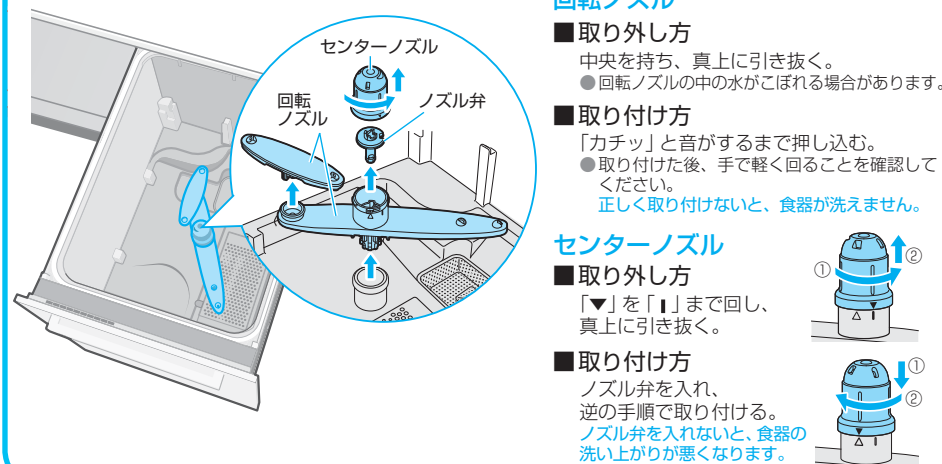


ノズル

月に1回

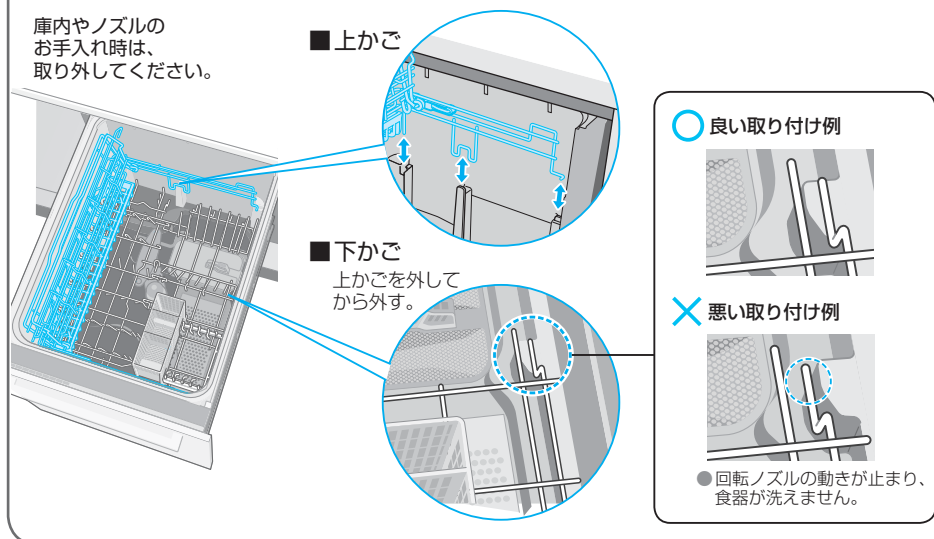
取り外して水洗いし、残さいなどの汚れを取る

汚れが詰まると、洗い上がりが悪くなったり、水漏れしたりする原因になります。



上かご・下かごの取り外し方/取り付け方

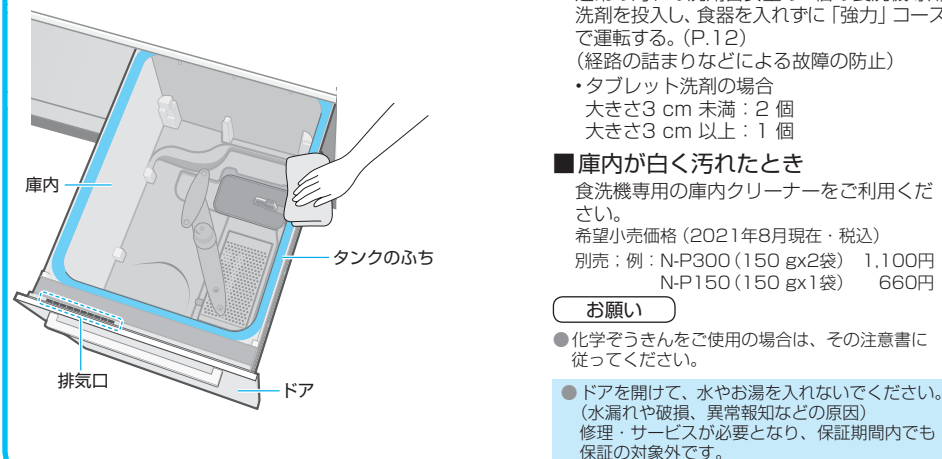
庫内やノズルの
お手入れ時は、
取り外してください。



ドア・庫内・排気口・タンクのふち

月に1回

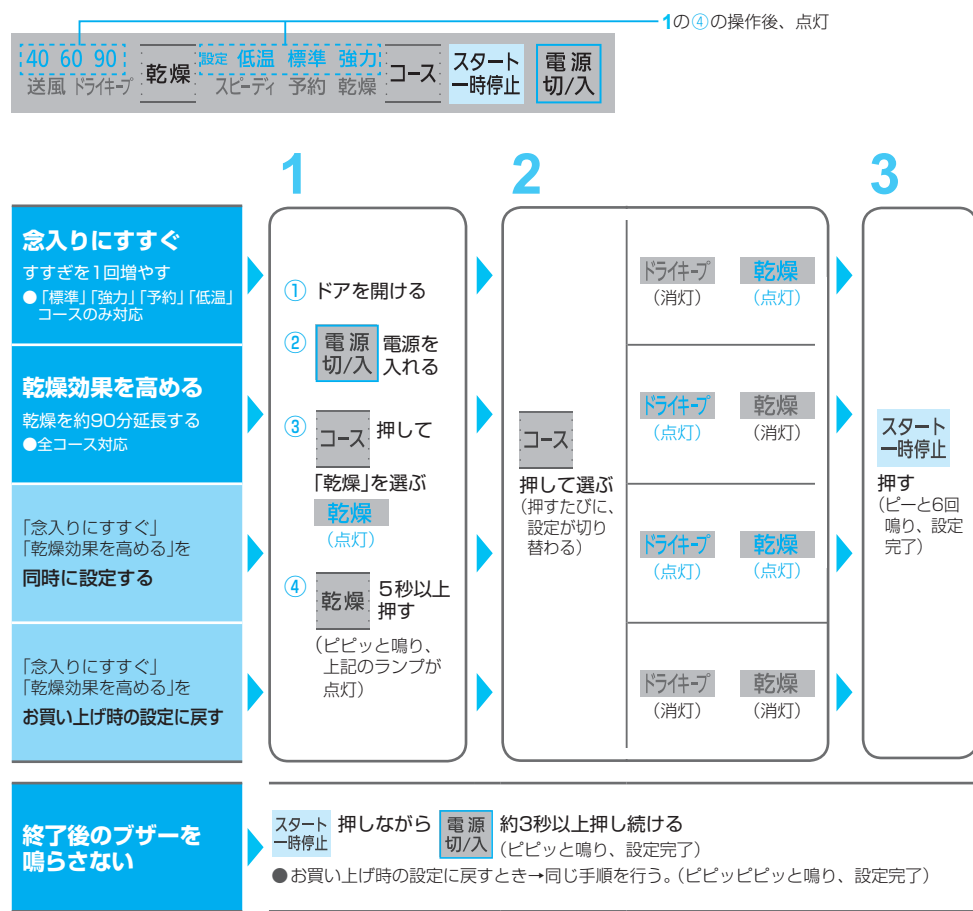
よく絞った柔らかい布でふく



お願い ●漂白剤・洗剤・シンナー・ベンジン・クレンザー・ワックス・殺虫剤などは使わないでください。(傷・変形の原因)

設定を変える

お好みに合わせて、使い方の設定を変えられます。



お知らせ

- 操作を誤ったときは、電源を切ってやり直してください。
- 設定後に電源を切っても、設定内容は記憶されます。
- 食器の種類・量・汚れによって仕上がりが異なります。



設定の変更は、web動画でもご覧いただけるものもあります。



仕上がりが気になるとき

プラスチック製品の乾きが悪い



- プラスチック製品は水をはじきやすいため、乾燥運転をしても水滴が残る場合があります。
→少し傾けてセットし(P.5)、乾燥時間を長くするか、「ドライーブ」運転(P.13)してください。
(水の残り方が緩和されます)

食器の底のくぼみに水滴が残る



- くぼみや凹状のところには、水が残ります。
→少し傾けてセットし(P.5)、乾燥時間を長くしてください。
(水の残り方が緩和されます)

「スピーディ」コースの乾きが悪い

- 加熱すすぎの温度が低いため、乾燥時間の設定が短いときや「送風」乾燥を選んだときに、乾きが悪くなります。
→追加で「乾燥」コース(60分または90分)で運転するか、「乾燥効果を高める」設定にすることをおすすめします。(P.18)

プラスチック製品が変形する



- プラスチックは熱の影響で変形するおそれがあります。耐熱温度を確認してコースを選んでください。
→耐熱温度60℃未満は、洗えません。
●耐熱温度60℃～90℃未満は、「低温」コースで運転してください。
●耐熱温度90℃以上はどのコースでも洗えますが、「強力」コースでは繰り返し洗わないでください。
●弁当箱などは、上かごに入れてバーで押さえふた(内ふた)は、下かごにセットしてください。(P.10)

ガラス食器が白くくもる



- 表面に小さな傷の付いたガラス食器を高温で洗うと、まれに白くくもることがあります。
- クリスタル製食器は、白くくもるため入れないでください。
- ひどい油汚れは、油が残ることがあります。食洗機専用洗剤を多めに入れ、「強力」コースで運転してください。(P.12)

ガラスコップに白いあとが残る



- 水に含まれているミネラル分のためです。
→ときどきレモン汁や酢を付けて、手洗いしてください。

黄ばむ/黒ずむ



- 水に含まれている鉄分や茶しぶなどのためです。
→ときどき食器を手洗いしてください。

粉末洗剤が残る

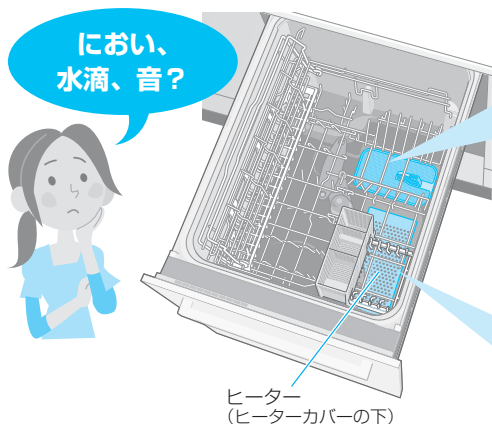
- 洗剤がかたまっていますか。
→砕いて入れてください。

汚れが落ちない



- 食洗機専用洗剤を入れましたか。(P.3、12)
- 汚れに応じて、適切な量の食洗機専用洗剤を入れましたか。(P.3、12)
- 食器がかごの底からはみ出して、ノズルの回転を止めていませんか。(P.5)
- 食器を重ねて入れたり、入れる向きを間違っていないですか。(P.5～11)
- 残さいフィルターが目づまりしていませんか。
→水洗いしてください。(P.16)
- 焦げ付きは、こすり落としてから入れるか、手洗いしてください。(P.4)
- 井戸水などミネラル分の多い水を使用している場合は、食洗機専用洗剤を多めに入れてください。

よくあるお問い合わせ



ヒーター
(ヒーターカバーの下)

残さいフィルターの下に水が残っている

- 排水ポンプの構造上、水が残りますが異常ではありません。
- 残さいフィルター上面より上に水が残ることが多い場合は、販売店にご相談ください。



庫内・食器に水滴が残る

- 食器が乾いていても、庫内やタンクのふちなどに水滴が残ることがあります。(故障ではありません)
- 食器の入れ方や材質によっても、水滴が残る場合があります。



- 「送風」乾燥の場合や室温などの条件によっては、乾きが悪くなります。
- 水滴残りが多い場合は、次のいずれかをお試しください。
 - ・ドライキープ運転を設定する。(P.13、14)
 - ・乾燥時間を長く設定する。(P.13)
 - ・「乾燥効果を高める」設定にする。(P.18)

音が気になる

- **ノズルからの噴射始めの「コトツ」音**
 - ・噴射する前に、ノズルが順次切り替わるときの音です。(故障ではありません)
- **運転中の大きな音**
 - ・残さいフィルターが目づまりすると、運転中にポンプの音が急に大きくなる場合があります。(故障ではありません)
 - 残さいフィルターをお手入れしてください。(P.16)
 - 固形物の汚れが多い食器は、入れる前に汚れを取り除いてください。(P.4)
 - ・乾燥運転中だけでなく、洗浄運転中にも排気口の結露を抑制するためのファンの動作音がします。
 - ・運転中にファンが止まると「パタン」と音がします。
- **ドアを閉めたときの音**
 - ・「カタン」と部品の作動音がしますが異常ではありません。

運転しない

- ドアは確実に閉まっていますか。

においが気になる

- **ゴムや樹脂のようなにおい**
 - ・ご購入後しばらくは、機器(ゴムや樹脂)のにおいがする場合があります。
- **乾燥時のにおい**
 - ・ヒーターに油分が付くと、熱でにおいを発することがあります。(洗い・すすぎだけで長期間運転したあと乾燥運転した場合も、においがします)
 - 通常の汚れの洗剤目安量の2倍の食洗機専用洗剤を投入し、「強力」コースで運転してからご使用ください。(P.12)
 - タブレット洗剤の場合
 - ・大きさ3 cm 未満：2個
 - ・大きさ3 cm 以上：1個
- **排水溝のようなにおい**
 - ・長期間使用されなかったり「乾燥」コースを繰り返したりすると、異臭がすることがあります。
 - 「スピーディ」コースで運転してからご使用ください。
- **魚などのおい**
 - ・残さいフィルターに、魚の皮などが残っているためです。
 - ブラシでていねいに洗ってください。(P.16)



故障かな？

まずは、次の内容をお調べになり、異常のあるときはすぐにお買い上げの販売店へお知らせください。

こんなとき	ここを確認してください
プラスチック食器がヒーターに落下し、固着した	● 販売店にご相談ください。 軽い食器は、洗浄水の噴射で飛ばされるため、入れないでください。
ドアが引き出せない	● まな板やさいばし・なべなどが庫内に引っかかっていますか。 無理に開けようとせず、販売店にご連絡ください。
洗い中やすすぎ中に噴射音が止まる	● ポンプ内にたまる空気を逃がすために、約1分ごとに約10秒間ポンプが止まります。
庫内や排気口から泡が多量に発生する	● 台所用液体洗剤を少量でも使ったり、食器に台所用液体洗剤が付いたまま入れませんでしたか。 → 必ず、食洗機専用洗剤をお使いください。(P.3) ・台所用液体洗剤を使用した場合は、1時間以上放置した後、「スピーディ」コースを2~3回、運転してください。
排気口周辺が結露する	● ドアを確実に閉めていないと、排気口から出る湯気で結露します。 → 排気口の汚れは、よく絞った柔らかい布でふいてください。
スタート後、すぐに排水が始まる	● きれいな水で洗うために、ポンプ内の水を排水しています。
運転時間が長い	● 乾燥後、室温に応じて80~120分間、ドライキープ運転(P.14)をします。 ・ドライキープ中は、ドアを開けて食器を取り出せます。 ・「ドライキープ」なしの運転もできます。(P.13)
ご使用につれ、庫内が白くもってくる	● 水に含まれているミネラル分のためです。 → 庫内は、食洗機専用の庫内クリーナー(別売・例:N-P300 → P.17)で洗ってください。
凍結した	● ①「乾燥」コースを1~2回運転する。(解凍させる) ②「スピーディ」コースで運転できることを確認する。 ・長期間使用しない状態で凍結した場合、1~2回運転しても解凍できないことがあります。 → お買い求めの販売店またはお近くの水道工事業者にご連絡ください。 寒冷地など、凍結のおそれのある場合は水抜きを行ってください。 ① ボデーBまたは引き出しを取り外す。(P.22) ② 止水栓(P.22)の下に水受けを置き、止水栓の水抜き栓を開けて水抜きをする。
断水した	● ① 電源を切り、運転を中止する。 ② 復旧したら、まず他の蛇口からのごった水を流し、再度運転する。
停電した	● 復旧したら、電源が入っていることを確認してからスタートしてください。 ・停電時の行程からスタートします。 ・予約待機中の場合は、予約が取り消され、すぐに運転が始まります。
ブレーカーが落ちた	● ① 原因を取り除いてからブレーカーを復帰させる。 ② 電源が入っていることを確認してからスタートしてください。 ・ブレーカー作動時の行程からスタートします。 ・予約待機中の場合は、予約が取り消され、すぐに運転が始まります。

本体

その他

必要なとき

● 本書に掲載のURL、QRコードのリンク先は、予告なく変更または削除されることがあります。

こんな表示が出たら

ブザーが鳴って次のような表示が出たら、電源を切り、次のことをご確認ください。

ランプ表示の見方 (例) 消灯 標準 点滅 **標準**

こんなとき

低温 標準 強力
スピード 予約 乾燥

水漏れしています
(水漏れ不良)

赤点滅

低温 標準 強力
スピード 予約 乾燥

給水できません
(給水不良)

赤点滅

低温 標準 強力
スピード 予約 乾燥

排水できません
(排水不良)

赤点滅

低温 標準 強力
スピード 予約 乾燥

スタート後、ドアを開けたままにしている
(ドア開異常)

赤点滅

「標準」コース設定の場合

低温 標準 強力
スピード 予約 乾燥

運転中にドアが開きました
(ドア開異常)

赤点滅

ここを確認してください

● 止水栓 (下記) または水道の元栓を開め、至急、設置を行った販売店にご連絡ください。
ブレーカーは切らないでください。
(ポンプが稼動し、強制的に排水が行われるため)

● 断水していませんか。(P.21)
● 凍結していませんか。(P.21)
● 止水栓が閉まっていませんか。(初めてお使いの場合や水抜き後など)
→ 止水栓を開けてください。(下記)
● 井戸水や元付け型の浄水器*をお使いではありませんか。
→ 給水弁の先端 (フィルター) に異物がたまっている可能性があるため、販売店にご連絡ください。
*元付け型の浄水器に接続すると、残留塩素濃度が0.1 ppm以下 (水道法の基準値は0.1 ppm以上) となり、屋内に給水される水が細菌等に汚染される (バクテリアが繁殖する) おそれがあります。

● 残さいフィルターを掃除し、異物を取り除いてください。
● 設置後初めてのご使用ですか。
→ 排水ホースが折れている可能性があるため、設置を行った販売店にご連絡ください。

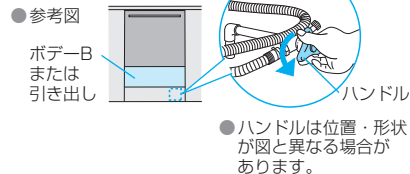
● 一時停止せずに、ドアを5秒以上開けましたか。
→ ドアを閉めてください。

以上のことをお調べになり、直らない場合や上記以外の異常が生じた場合は、販売店へご連絡ください。

- 「給水不良」や「排水不良」、「ドア開異常」の場合、電源を切ると、ランプが消えブザーも止まります。
- 「水漏れ不良」の場合、電源を切ると、ランプは点滅したままブザーが止まります。(断続的に排水ポンプの音がある場合があります)
- 「コース」を5秒以上長押しすると、前回表示したエラー表示を確認することができます。

■ 止水栓の開け方

- ① 機種によりボデーBまたは引き出しを取り外す。
・ボデーBは、上側を押さえて底側を手前に引く。
・引き出しの後ろに背板がある場合は、背板も外す。
- ② 止水栓下部に水受けを置いてハンドルを回し、止水栓を開ける。



アフターサービスについて

お客様ご自身で修理されたり、手を加えたりすることは危険です。絶対にしないでください。

■ 保証書 (取扱説明書の25ページについて)

お買い上げ日・販売店名などの記入を必ず確かめ、お買い上げの販売店からお受け取りください。よくお読みのと、保存してください。

保証期間：お買い上げ日から本体1年間
(ただし一般家庭用以外に使用された場合は除きます。)

■ 修理を依頼されるとき

19~22ページに従ってご確認のあと、直らないときは、まず電源を切り、お買い上げの販売店へご連絡ください。

● 保証期間中は

保証書の規定に従って、出張修理をさせていただきます。

ご連絡していただきたい内容

- ご住所、ご氏名、電話番号
- 製品名、品番、お買い上げ日
- 異常の内容 (できるだけ詳しく)
- 訪問のご希望日

● 保証期間を過ぎているときは

お買い上げの販売店へご相談ください。修理すれば使用できる製品については、ご希望により有料で修理させていただきます。

■ 補修用性能部品の保有期間 **10年**

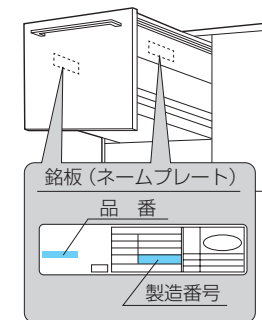
この食器洗い乾燥機の補修用性能部品を製造打ち切り後10年保有しています。
注) 補修用性能部品とは、その製品の機能を維持するために必要な部品です。

■ アフターサービスなどについて、おわかりにならないとき

お買い上げの販売店にお問い合わせください。

■ 本体の銘板表示位置 (左右2カ所)

※ 下図はドアを引き出した状態の図です。



必要なとき

点検のおすすめ

長期間使用する場合、点検をおすすめします



「設計上の標準の使用期間」を超えて使用された場合は、経年劣化による発火・けがなどの事故に至るおそれがあります。

本製品の「設計上の標準の使用期間」※1は、製造年より10年※2です。

この期間を超えて使用された場合、経年劣化による発火・けがなどの事故に至るおそれがあります。

※1 下表の「標準使用条件」の下、適切な取り扱いで使用・維持管理が行われた場合に、安全上支障がなく使用できる標準的な期間として設計上設定される期間です。
〔使用開始時期から〕ではなく、「製造時期から」です

※2 「標準使用条件に基づき算出された数値」で、保証書に記載された保証期間とは異なります。

●標準使用条件 (JIS C 9920-1)

環境条件	電圧・周波数	交流100V 50Hz / 60Hz
	温度・湿度	20℃・65% (JIS Z 8703による)
	設置条件	標準設置 (取付設置説明書による)
負荷条件	食器	標準食器 (取扱説明書による)
	コース	標準コース
	給水圧力	0.03 MPa~1 MPa
	給湯・給水	5℃~60℃
想定時間		1日の使用回数：2回
		1回当たりの使用時間 (取扱説明書による) 1年の使用日数：365日

●業務用等、本来の目的以外の方法でご使用の場合や標準使用条件の環境条件・負荷条件・想定時間と異なる場合

短い期間で経年劣化が発生する可能性がありますので、「設計上の標準の使用期間」よりも早期の点検をおすすめします。

メーカー点検のご案内

製造年 (製品本体に記載) から10年目を目安に長期使用により安全性に支障がないかを確認するメーカー点検員による点検 (有償) をお受けいただくことをおすすめします。

点検内容

- 点検は有償です。
下記のホームページをご確認ください。
- 整備用部品と保有期間
点検基準に適合していない部分を修理するための部品 (整備用部品) の保有期間は製造打ち切り後12年です。
点検の時期によっては、整備用部品の保有状況により、修理ができない場合もありますのでご了承ください。
- その後の安全を保証するものではありません。
「消費生活用製品安全法」で規定された点検基準に準じて、点検時点での製品が点検基準に適合しているかどうかを確認します。

点検をご希望される場合は、お電話にてお申し込みください。

メーカー点検のお問い合わせ窓口

パナソニック株式会社
長期使用製品点検ご相談窓口

- TEL: 0120-841-225 (専用)
9:00~17:00
(土曜日、日曜日、祝日、ご相談窓口休日を除く)
- ホームページ:
<https://panasonic.co.jp/chouki/>

保証書

食器洗い乾燥機

品番				出張
保証期間	本体1ヵ年	お買い上げ日	年 月 日	
★お客様	ご住所	〒□□□□□□□□		
	お名前	様 TEL ()		
★販売店	住所			
	店名	TEL ()		

★印欄に記入のない場合は有効とはなりませんから、必ず記入の有無をご確認ください。もし、記入がない場合には直ちにお買い上げの販売店にお申し出ください。本書は再発行致しませんので紛失しないよう大切に保管してください。

記

本書はお買い上げの日から上記期間中故障が発生した場合には本書記載内容で無料修理を行うことをお約束するものです。ご記入いただきました個人情報の利用目的は本票に記載しております。お客様の個人情報に関するお問い合わせは、お買い上げの販売店にご連絡ください。

- お客様の取扱説明書、本体貼付ラベルなどの注意書による正常なご使用状態で、保証期間中に故障した場合には、お買い上げの販売店に出張修理をご依頼のうえ、修理に際して、本書をご提示ください。無料修理をさせていただきます。
- なお、保証期間中の修理などアフターサービスについてご不明の場合は、お買い上げの販売店にご相談ください。
- つぎのような場合には保証期間内でも有料修理になります。
 - ご使用上の誤り、および不当な修理や改造による故障および損傷。
 - お買い上げ後の落下や輸送上の故障および損傷。
 - 火災、塩害、ガス害、地震、風水害、落雷、異常電圧およびその他の天災地変による故障および損傷。
 - 本書のご提示がない場合。
 - 本書にお客様名、お買い上げ日、販売店名のない場合、あるいは字句を書きかえられた場合。
 - 一般家庭用以外 (たとえば業務用など) に使用された場合の故障および損傷。
 - 車輪・船舶などに、備品として使用した場合に生ずる故障および損傷。
- 本書は日本国内においてのみ有効です。
This warranty is valid only in Japan.
- ご転居の場合は事前にお買い上げの販売店にご相談ください。
- 離島および離島に準ずる遠隔地へのお出張修理をおこなった場合は、出張に要する実費を申し受けれます。

お客様へ ※お客様にご記入いただいた個人情報は、保証期間内の無料修理対応及びその後の安全点検活動のために利用させていただきます場合がございますのでご了承ください。
※この保証書は、本書に明示した期間、条件のもとにおいて無料修理をお約束するものです。従ってこの保証書によって、保証書を発行している者 (保証責任者)、及びそれ以外の事業者に対するお客様の法律上の権利を制限するものではありませんので、保証期間経過後の修理についてご不明の場合は、お買い上げの販売店にお問い合わせください。

修理記録	年 月 日	修 理 内 容	担 当 者

