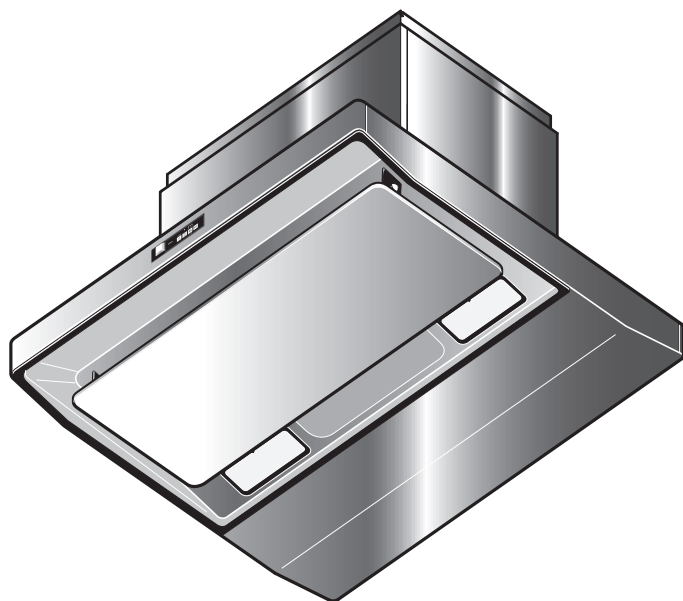


# TOTO

## スーパークリーン センターフード

型名 K□KR190CSSN XXX □



- ◆このたびは、スーパークリーンセンターフードをお求めいただき、誠にありがとうございます。  
この取扱説明書をよくお読みのうえ、正しくお使いください。
- ◆保証書に、取付店名、取付日などが記入されていることを必ずお確かめください。
- ◆この取扱説明書は大切に保管し、必要なときにお読みください。

取扱説明書 保証書付

安全上のご注意 .....	2, 3
使用上のご注意 .....	3
本製品の特長 .....	4
各部のなまえ .....	5
使用前の準備 .....	5
操作スイッチ .....	6 ~ 8
お手入れのしかた .....	9
ロックのしかた .....	9
整流板、オイルパネルのお手入れ ..	10
整流板の外しかた .....	10
整流板のお掃除 .....	10
本体、オイルパネルのお掃除 .....	10
整流板の取り付けかた .....	10
オイルパックのお手入れ .....	11, 12
オイルパックの外しかた .....	11
オイルパックのお掃除 .....	12
オイルパックの取り付けかた .....	12
ファン・煙誘導カバーのお手入れ ...	13, 14
ファン・煙誘導カバーの外しかた .....	13
ファン・煙誘導カバーの洗いかた .....	14
ファン・煙誘導カバーの取り付けかた .....	14
ランプの交換 .....	15
故障かなと思ったら .....	16
主な仕様 .....	17
アフターサービス .....	18
保証書 .....	19

1902 5782





# 安全上のご注意

必ずお守りください



ご使用前に、この「安全上のご注意」をよくお読みのうえ、正しくお使いください。

ここに示した注意事項は、製品を安全に正しくお使いいただき、あなたや他の人々への危害や損害を未然に防止するためのものです。また注意事項は、危害や損害の大きさと切迫の程度を明示するために、誤った取り扱いをすると生じることが想定される内容を「警告」「注意」の2つに区別しています。いずれも安全に関する重要な内容ですので、必ず守ってください。

表示	意味
 <b>警告</b>	人が死亡または重傷を負う可能性が想定される内容。





表示	意味
 <b>注意</b>	人が損害を負う可能性および物的損害のみの発生が想定される内容。

## 絵表示の例

表示	意味
	⊘記号は禁止行為であることを告げるものです。図の中や近傍に具体的な禁止内容（左図の場合は分解禁止）が描かれています。
	●記号は行為を強制したり指示する内容を告げるものです。図の中に具体的な指示内容（左図の場合は電源プラグをコンセントから抜いてください）が描かれています。

 <b>警告</b>			
 使用禁止	交流 100V 以外では使用しない 火災の原因となります。 	 ブレーカーを切る	長時間ご使用にならないときは、分電盤のブレーカーを切る 絶縁劣化による感電や漏電火災の原因となります。
 運転停止	調理中、油に火がついたときは運転を止める 運転をしていると、火の勢いがよけいに強くなりやけどの危険があります。 	 水かけ禁止	電気部品は、水・洗剤などの液体につけたり、かけたりしない ファンを本体につけた状態で、ファンに直接洗剤をスプレーしないでください。火災や感電の原因となります。 
 分解・修理 改造禁止	修理技術者以外の人、絶対に分解したり、修理・改造しない 火災・感電や異常作動によるけがの原因となります。	 ほこりをとる	電源プラグは、刃および刃の取付面にほこりが付着している場合はよくふく 火災の原因となります。
 操作禁止	ガス漏れの時、スイッチを入/切しない ガス爆発の原因となります。 	 スイッチを ロックする	お手入れの際は、必ずスイッチを「ロック」する、又は分電盤のブレーカーを切る ファンに手をはさむなどによるけがの原因となります。
 禁止	電源コードを束ねない 火災・感電の原因となります。	 接触禁止	雷が発生しているときは、電源プラグに触れない 感電のおそれがあります。

## ⚠️ 注意

 取付注意	<p>ファンや部品の取り付けは確実に 行います。</p> <p>落下によりけがをすることがあります。</p>	 接触禁止	<p>調理中は、フード下面や周辺の部品に手を触れない</p> <p>部品などが落下して、やけどやけがをすることがあります。</p> <p>調理直後はフード下面などが熱くなっている場合があります。お手入れ時は、やけどに注意してください。</p>
 接触禁止	<p>運転中は指や物を絶対に入れない</p> <p>けがをすることがあります。</p>	 手袋をする	<p>お手入れの際は、厚手の手袋をする</p> <p>鋼板の切り口や角でけがをすることがあります。</p>

# 使用上のご注意

調理機器を使用するときは、必ずレンジフードを運転してください

運転しないとフード内の温度が上がり、製品の損傷や高熱による故障の原因となります。



調理機器の空だきは絶対にしないでください

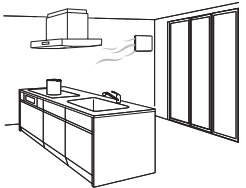
製品の損傷や高熱による故障の原因となります。



調理中は給気を行ってください

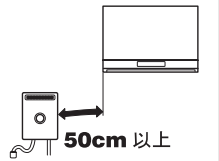
レンジフードの反対側の壁に空気の取り入れ口を設けるか、部屋の扉を少し開けてください。

空気の取り入れが不十分ですと、換気性能が低下します。



ガス湯沸かし器はレンジフードから50cm以上離してください

ガス湯沸かし器周辺はかなり高温になるので50cm以上離してください。湯沸かし器の上には絶対にレンジフードを取り付けしないでください。製品の損傷や高温による故障の原因となります。



キッチンの気温が低いときに使用された場合にはレンジフードの表面が結露することがあります

結露した場合はふき取ってご使用ください。

IHクッキングヒーター（電気コンロ）を使用時、レンジフードがあたたまりにくいため、結露（水滴）が生じることがあります

お手数ですがその際は滴下する前にふき取ってご使用ください

特に冬期など気温の低い状況では結露が発生しやすくなりますのでご注意ください。


グリル付の調理機器と合わせて使用する場合、グリル排気口から出る煙によって、壁パネルが結露することがあります

結露した場合はふき取ってご使用ください。

### 長期使用製品安全表示制度に基づく本体表示について

(本体への表示内容)

※ 経年劣化により危害の発生が高まるおそれがあることを注意喚起するために電気用品安全法で義務付けられた右の内容の表示を本体におこなっています。



【製造年】 本体に西暦4ケタで表示してあります。

【設計上の標準使用期間】 10年

設計上の標準使用期間を超えてお使いいただいた場合は、経年劣化による発火・けが等の事故に至るおそれがあります。

(設計上の標準使用期間とは)

※ 運転時間や温湿度など、標準的な使用条件に基づく経年劣化に対して、製造した年から安全上支障なく使用することができる標準的な期間です。

※ 設計上の標準使用期間は、無償保障期間とは異なります。また、偶発的な故障を保証するものでもありません。

● 「経年劣化とは」  
長期間にわたる使用や放置に伴い生ずる劣化をいいます。

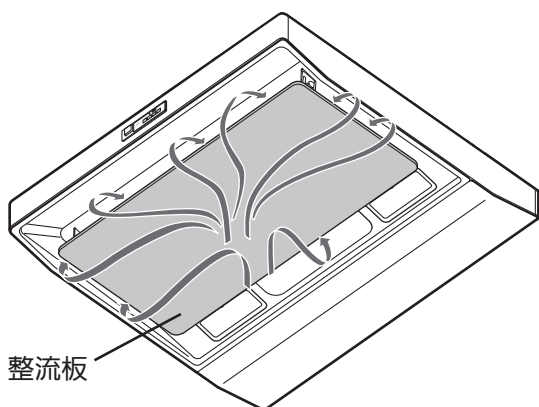
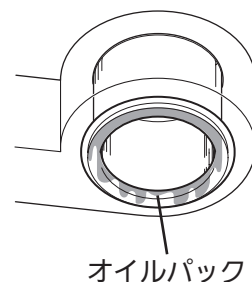
■標準使用条件		日本産業規格 JIS C9921-2 より引用	
環境条件	電圧	単相 100V	
	周波数	50Hz 又は/及び 60Hz	
	温度	20℃	JIS C 9603参照
	湿度	65%	JIS C 9603参照
	設置条件	標準設置	組立・設置説明書による
負荷条件	定格負荷（換気量） 取扱説明書による		
想定時間	1年間の使用時間	換気時間 a)	
		台所 2 410時間/年	

注 a) 常時換気（24時間連続換気）のものは、8 760時間/年とする。

# 本製品の特長

## ノンフィルターなので、 お手入れがらくらく

お手入れが大変だったフィルターがないため、お手入れが楽にできます。  
調理中に発生した油や水蒸気をファンの遠心力で分離して、TOTO独自のオイル  
キャッチ構造によりオイルパックに集めます。  
※ 料理・油の量によってオイルパックへの集まり方に差があります。



## 整流板により、 煙を効率よく吸い込みます

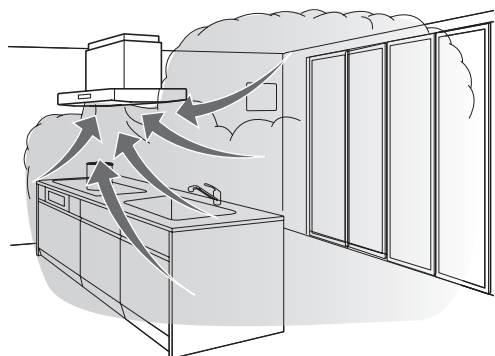
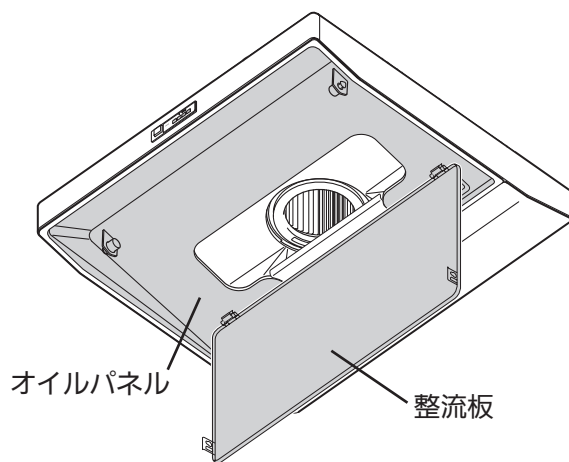
整流板のすきま風現象により煙を効率良く吸い込みます。  
※ 整流板を取り付けないと、吸い込み性能が著しく落ちますので、  
必ず整流板をセットした状態でご使用ください。  
※ 煙の捕集はエアコンなどによる風の流れ、人の動きなどに大きく  
影響されます。また給気口の大きさ、ダクトなど、設置状況によ  
り煙の捕集が落ちる場合があります。  
※ 水蒸気が多量に発生する調理をすると結露する場合があります。

## コンロの上を明るく照らします

フード奥側の照明2灯が、調理中のコンロ周りを  
明るく照らします。

## オイルパネルもお手入れラクラク

フード内面はつなぎ目が少なくお手入れが簡単です。  
またフード内面と整流板には特殊コーティングがされています  
ので、調理中についた油污れも落としやすくなっています。  
※ アルカリ性洗剤や酸性洗剤を使用すると、塗装面が劣化する  
ことがあります。



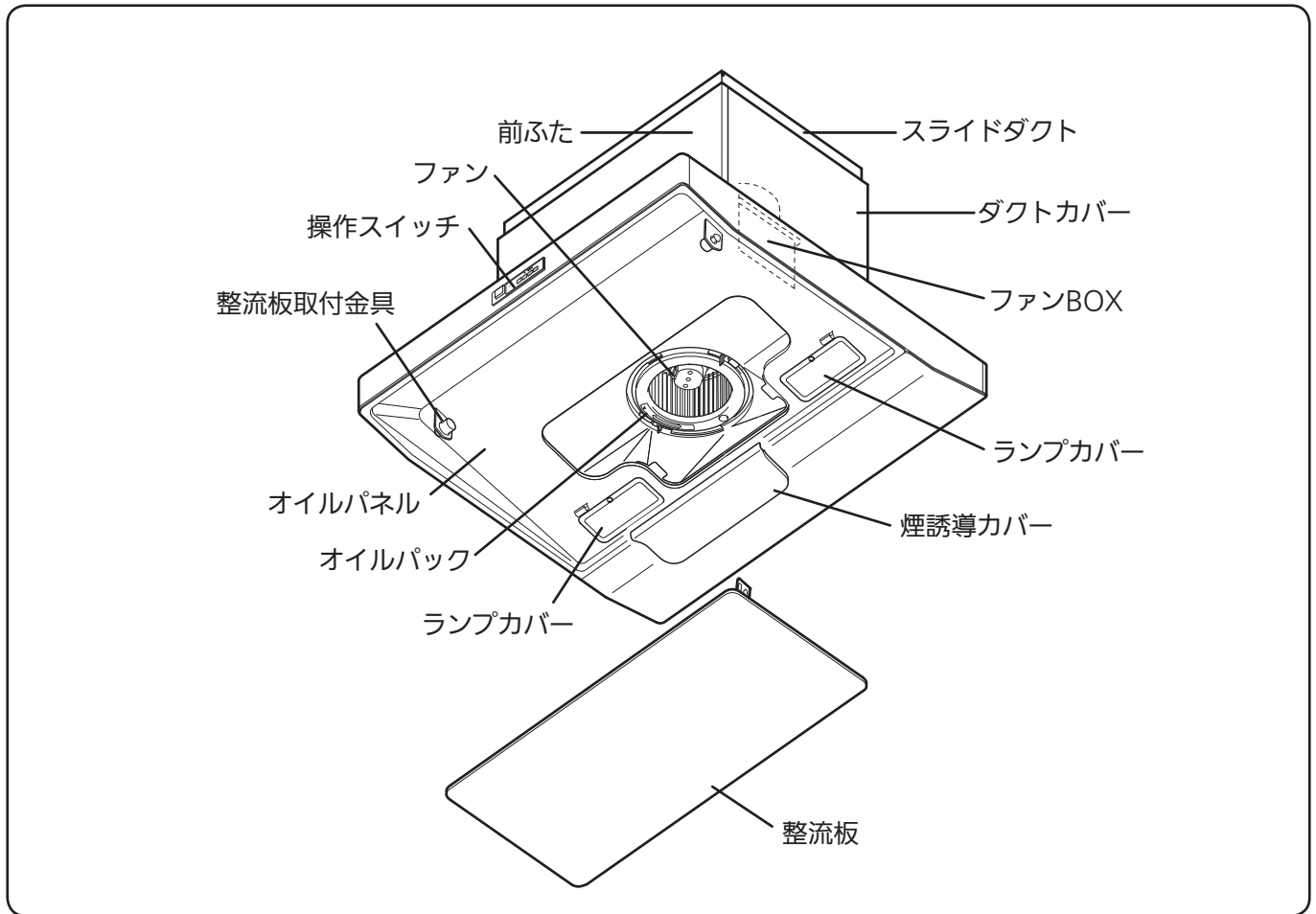
## 常時換気機能がついています

常時換気運転機能を使うと、台所空間の全体換気ができます。

## コンロを切った3分後に 自動停止する機能がついています

タイマー運転機能により、コンロを切った後3分間は自動運転  
しますので、調理中の残った臭いなどの換気ができます。

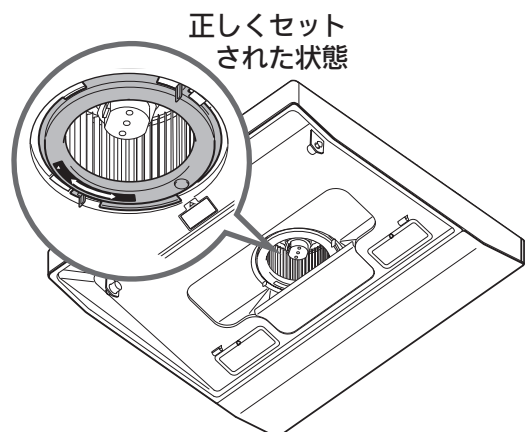
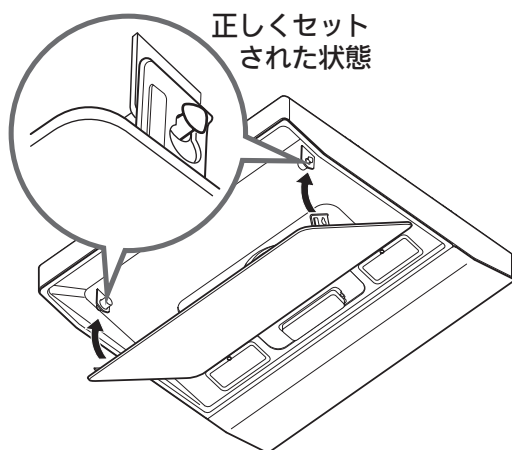
# 各部のなまえ



# 使用前の準備

整流板が正しくついていることを確認してください。  
整流板がついていないと、吸い込み性能が著しく低下します。  
また、正しくセットされていないと、調理中に整流板が落下することがあります。

オイルパックが所定の位置に正しくセットされているか、確認してください。  
オイルパックが正しくセットされていないと、油や水が調理器具に流れ落ちます。





# 操作スイッチ

別売のリモコンもご使用になれます。

リモコンの操作方法は、リモコンに付属の取扱説明書をご参照ください。



## 運転を開始するには



運転が停止しているときや常時換気運転をしているときに **運転** スイッチを押すと「弱」運転を開始します。

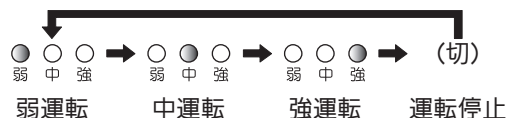
### 風量を変える場合

**運転** スイッチを押すたびに風量が変わり（右図参照）、風量表示ランプで風量をお知らせします。

※ 常時換気運転とは：設定中、静かに連続換気運転する機能です。

風量	設定の目安	風量表示ランプ
弱	煙が少ないとき。静かに運転させたいとき。	● ○ ○ 弱 中 強
中	通常の運転のとき。	○ ● ○ 弱 中 強
強	煙が多いときや油料理を多くされるとき、早く換気したいとき。	○ ○ ● 弱 中 強

### 運転風量の替わる順番



## 運転を停止するには



風量表示ランプが消灯するまで **運転** スイッチを押すと運転を停止します。

※ 常時換気運転が設定されている場合は、常時換気運転に切り替わります。

※ 照明は自動消灯しません。**照明** スイッチを押して消灯してください。

## 運転を3分後自動停止させるには



**3分後切** スイッチを押すと、運転中の風量を保ったまま運転を続け、3分後に自動停止します。

※ 常時換気運転が設定されている場合は、3分後に常時換気運転に切り替わります。

※ 照明は自動消灯しません。**照明** スイッチを押して消灯してください。

## 照明を点灯／消灯させるには



**照明** スイッチを押すと照明を点灯／消灯します。

※ スイッチを押すたびに点灯／消灯を繰り返します。

※ 照明は **運転** スイッチや **3分後切** スイッチでは消灯しません。 **照明** スイッチを押して消灯してください。

## 常時換気運転を設定／解除するには



※ 常時換気運転設定中は常時、静音で換気運転します。

長押し(約3秒)

**常時換気** スイッチを約3秒間押ししてください。

「ピー」と音が鳴り、常時換気運転表示ランプ（赤色）が点灯 → 常時換気運転が設定されました。

「ピー」と音が鳴り、常時換気運転表示ランプ（赤色）が消灯 → 常時換気運転が解除されました。

### 常時換気運転が設定されている場合

**運転** スイッチを押して運転を停止すると（風量表示ランプが消灯）、常時換気運転に切り替わります。

**3分後切** スイッチを押して運転を3分後自動停止すると、常時換気運転に切り替わります。

### 常時換気運転が設定されていない（解除されている）場合

**運転** スイッチを押して＜弱・中・強＞運転を停止すると、換気運転を停止します。

**3分後切** スイッチを押して＜弱・中・強＞運転を3分後自動停止すると、換気運転を停止します。

※ 常時換気機能については、リモコンでの操作はできません。本体のスイッチで操作してください。

## スイッチをロック／ロック解除するには

※ スイッチをロックすると、誤って操作スイッチを押してもファンは停止したまま、照明も点かず安全です。  
お手入れの際や、ランプ交換の際はスイッチをロックしてください。または分電盤のブレーカーを切ってください。



長押し(約3秒)

**3分後切** スイッチを約3秒間押ししてください。

「ピー」と音が鳴り、風量表示ランプが点滅 → スイッチがロックされました。



※ 風量表示ランプすべてを点滅させ、スイッチのロック中をお知らせします。

### スイッチのロックを解除するには

**3分後切** スイッチを約3秒間押ししてください。

「ピー」と音が鳴り、風量表示ランプが消灯 → スイッチのロックが解除されました。

※ スイッチのロック／ロック解除を行うと、常時換気運転の設定も解除されます。

常時換気運転をするには再度常時換気運転の設定をしてください。

※ スイッチのロックについては、リモコンでの操作はできません。本体のスイッチで操作してください。

## レンジフード連動タイプ専用調理機器と組み合わせてご使用になる場合

詳細は調理機器の取扱説明書も併せてご参照ください。

本製品をレンジフード連動タイプ専用調理機器と組み合わせてご使用になる場合、運転状態（初期設定）は以下の通りです。

- 連動タイプ専用調理機器を着火すると、レンジフードは自動的に「中」運転を開始します。（照明は点灯しません。）

※ レンジフードをロックしている場合は運転しません。

風量を変えたいとき、照明を点灯させたいときは、レンジフードスイッチで操作できます。

- 調理機器を消火したときは、消火したときの風量で約3分間運転した後、自動的に運転を停止します。

常時換気はもとのままの状態です。（照明は消灯しません。）

- レンジフードの風量調節および照明の入／切は調理機器のスイッチ部でも操作できます。

※ 下記は調理機器のスイッチ部では設定できません。

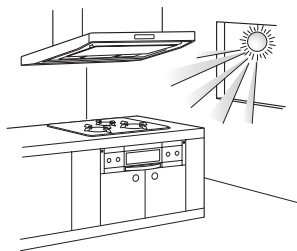
- ・常時換気の設定／解除
- ・レンジフードのスイッチの「ロック」および「ロック」の解除

### 連動機能を正しく使うには

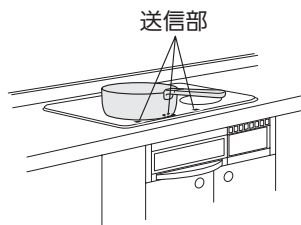
- 下図のような場合、連動機能が正常に動作しないことがあります。

- リモコン信号受信部に太陽光が当たったり、リモコン信号受信部と照明器具が近づきすぎる。

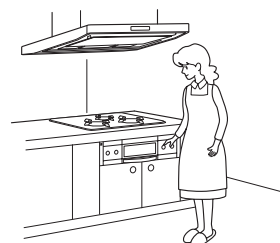
（リモコン信号受信部が信号以外の赤外線）  
でさえぎられた状態になります。）



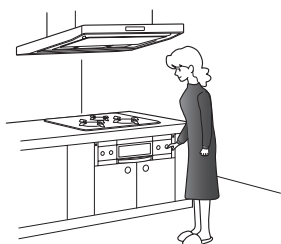
- なべなどにより、送信部が隠れている。（IH クッキングヒーターの場合）



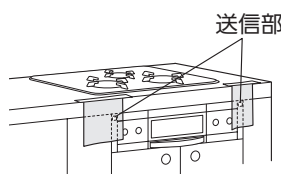
- コンロに近づきすぎたり、コンロの横に立つ。（ガスコンロの場合）



- 黒い色、ビロードや毛糸の材質で毛足の長い服を着ている。（赤外線が吸収されやすくなります。）



- 送信部が隠れている。（ガスコンロの場合）





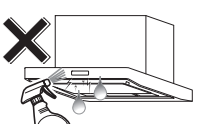

- レンジフードの真下に頭を近づける。

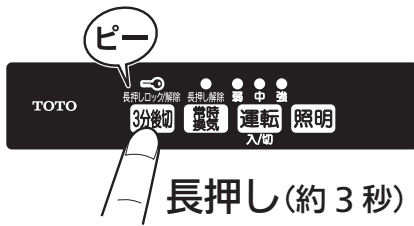


※ 上記の内容に注意してもレンジフードが動作しない場合、レンジフードの操作スイッチで操作してください。  
コンロの安全自動消火機能については、人がいない場合、レンジフードが連動機能で停止しないことがあります。



# お手入れのしかた

⚠警告			
 水かけ禁止	電気部品は、水・洗剤などの液体につけたり、かけたりしない ファンを本体につけた状態で、ファンに直接洗剤をスプレーしないでください。火災や感電の原因となります。	 操作禁止	濡れた手でスイッチを入/切しない 感電やけがをすることがあります。
			 スイッチをロックする

ロックのしかた	
<p>お手入れの際は、必ず <b>3分後切</b> スイッチを「ピー」と音が鳴るまで約3秒間押し続けてスイッチを「ロック」するか、分電盤のブレーカーを切ってください。「ロック」すると弱、中、強の3つの風量表示ランプが点滅します。</p> <p>お手入れ終了後は再び <b>3分後切</b> スイッチを「ピー」と音が鳴るまで約3秒間押し続けてスイッチの「ロック」を解除してください。「ロック」を解除すると、弱、中、強の風量表示ランプは消灯します。</p>	

⚠注意			
 手袋をする	お手入れの際は、厚手の手袋をする 鋼板の切り口や角でけがをすることがあります。	 接触禁止	調理直後は、整流板や周辺の部品に手を触れない 整流板などが熱くなっている場合があります。やけどに注意してください。
 取付注意	ファンや部品の取り付けは確実に 落下によりけがをすることがあります。		

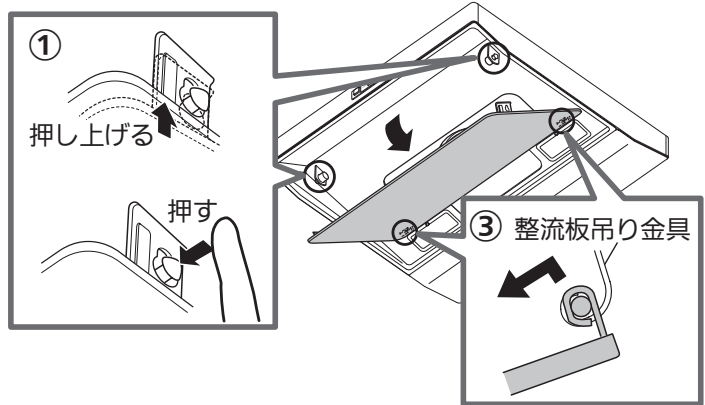
## お願い

- オイルパックは定期的に確認をしてください。  
油があふれそうにない場合でも、少なくとも1カ月に1度程度の頻度でお掃除してください。
- 早めのお掃除により、汚れも簡単に落ち、塗装面の劣化も防げます。お掃除を行わないと、油汚れが固着し汚れが落ちなくなったり、塗装面が劣化します。
- シンナー、ベンジン、灯油、みがき粉などは使用しないでください。つやがなくなったり、変色や塗装のはがれの原因となります。
- 中性洗剤を使用してください。中性洗剤以外（アルカリ性洗剤、酸性洗剤、塩素系洗剤、化学ぞうきんなど）は使用しないでください。塗装面が劣化することがあります。
- スイッチ、モーターなどの電気部品には直接洗剤、水などをかけないでください。故障の原因となります。
- このレンジフードに市販のフィルターなどを取り付けしないでください。  
市販のフィルターなどをご使用になると吸い込みが悪くなったり、音が大きくなり、故障の原因となります。

# 整流板、オイルパネルのお手入れ

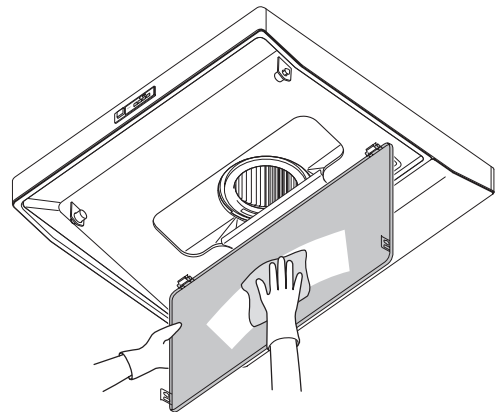
## 整流板の外しかた

- 整流板を左右から両手で支え、
- ① 押し上げながら、
  - ② 上部両角の突起部を押し込んでください。
  - ③ 手前部をゆっくりと 10cm 程度下ろした状態で、整流板の奥を少し持ち上げて整流板吊り金具から外してください。



## 整流板のお掃除

日常のお手入れは整流板を下ろした状態で行うことができます（取り外す必要はありません）。  
中性洗剤に浸した布やスポンジで整流板についた汚れをふき取ってください。  
その後、洗剤が残らないように水で湿らせた布で洗剤をよくふき取ってください。  
※汚れが多い場合などは整流板を本体から外しシンクなどでお掃除してください。

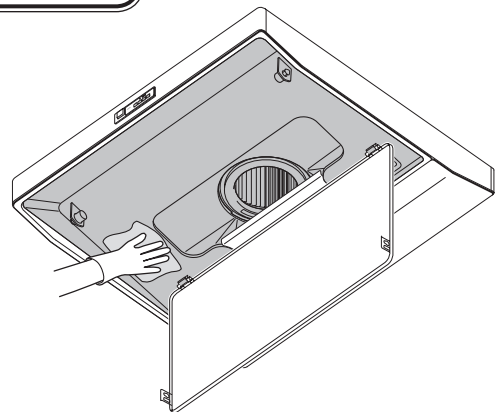


### ご注意！

整流板に無理な力をかけないでください。  
整流板および整流板を引っ掛けている金具が変形する場合があります。

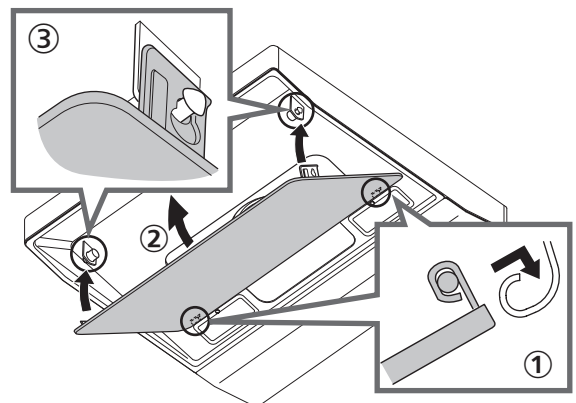
## 本体、オイルパネルのお掃除

中性洗剤に浸した布やスポンジで汚れをふき取ってください。  
その後、洗剤が残らないように水で湿らせた布で洗剤をよくふき取ってください。



## 整流板の取り付けかた

- 整流板を立てた状態で両手で持ち、
- ① レンジフードの奥にある整流板吊り金具に引っ掛けてください。その状態で、
  - ② 手前側を持ち上げ、
  - ③ 上部の両角の突起により確実に固定するまで押し込んでください。



### ⚠ 注意

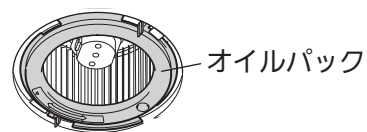


取付注意

整流板の取り付けは確実に  
整流板が落ちるとやけどやけがを  
することがあります。

# オイルパックのお手入れ

オイルパックにたまる油や水の量はお料理や調理方法により異なりますが、定期的を確認をし、少なくとも1カ月に1度はお掃除をしてください。



※調理内容および使用方法によりオイルパックに油がたまらない場合があります。

(オイルパック以外に油汚れが付着することがあります)

※きれいに保つために、オイルパック以外も定期的なお手入れをお勧めします。

※調理内容（水蒸気が発生する調理または結露）によりオイルパックにすぐに水がたまり、あふれる場合があります。こまめにお掃除をしてください。

※オイルパックに油・水をためたままにすると運転中の風で波立ち、音がする場合があります。

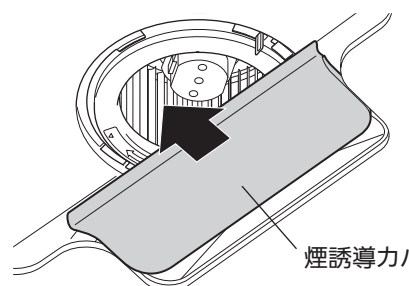
## オイルパックの外しかた

### 1 整流板を下ろします

前ページの「整流板の外しかた」をご参照ください。(取り外す必要はありません)

### 2 煙誘導カバーを外します

手前に引くと外れます。

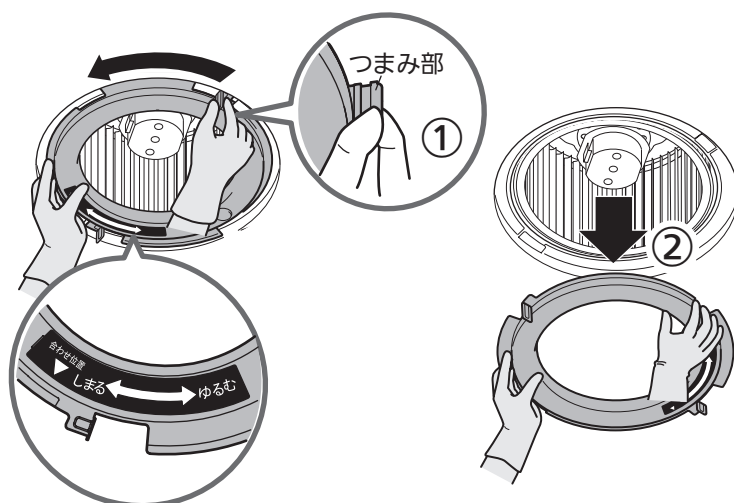


### 3 オイルパックを外します

①右手でオイルパックのつまみを持ち、左手を添えながら「ゆるむ」の方向に約90度回します。

②オイルパックの「▽印」とオイルパネルの「△印」を合わせた位置のときに外れます。

※油をこぼさないようご注意ください。



## オイルパックのお掃除

たまった油をキッチンペーパー等でふき取るか、中性洗剤を溶かしたぬるま湯につけて洗い、洗剤が残らないよう水洗いした後、乾いた布で水分をよくふき取ってください。



### お願い

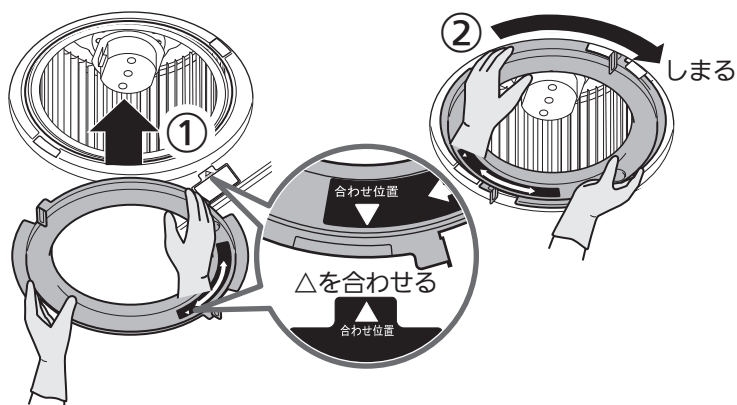
- 中性洗剤を使用してください。  
中性洗剤以外（シンナー、ベンジン、灯油、みがき粉、アルカリ性洗剤、酸性洗剤など）を使用するとつやがなくなったり、変色や塗装のはがれの原因となります。
- たわし、ナイロンたわし、スポンジ裏面の硬いところなどキズがつくものは使わないでください。
- 食器洗い機での洗浄はおやめください。塗装はがれの原因となります。

## オイルパックの取り付けかた

お掃除が終わったらオイルパックを取り付けてください。

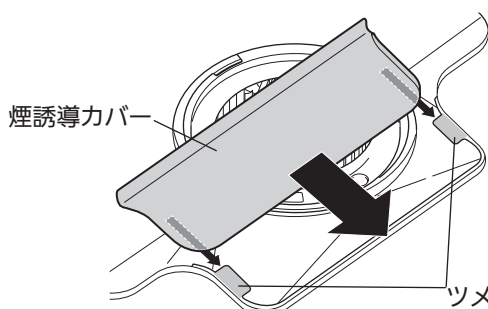
### 1 オイルパックを取り付けます

- ① 両手でオイルパックを持ち、オイルパネルの「△印」とオイルパックの「▽印」を合わせて、オイルパネルにオイルパックを当ててください。
- ② その位置で「しめる」の方向に止まるまで回します。



### 2 煙誘導カバーを取り付けます

手前から奥へスライドさせ、止まるまで押し込みます。



### 3 整流板を戻します

10 ページの「整流板の取り付けかた」をご参照ください。

# ファン・煙誘導カバーのお手入れ

## ⚠ 警告



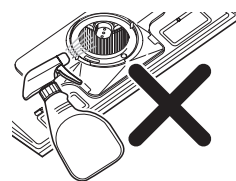
スイッチを  
ロックする

ファンのお手入れの際は、必ずスイッチを「ロック」する、  
又は分電盤のブレーカーを切る

ファンに手をはさむなどによるけがの原因となります。

## ご注意！

- モーター部などの電気部品に洗剤、水をかけないでください。  
故障の原因となります。
- ファンを取り外した状態でフードを運転させないでください。  
モーターの故障の原因となります。



スーパークリーンフードはファンの撥油コーティングと回転の遠心力により汚れを軽減させ、10年間ファンのお手入れをしなくても必要換気量\*を得られますが、ファンが汚れないということではありません。調理頻度や設置環境により、換気風量を得られる期間は短くなる場合がありますので、お手入れされる場合は以下手順をお願いします。

※必要換気風量は建築基準法を元に「ガスコンロ全点火」の条件で算出

## ファン・煙誘導カバーの外しかた

### 1 整流板を外します

10ページの「整流板の外しかた」をご参照ください。

### 2 煙誘導カバーを外します

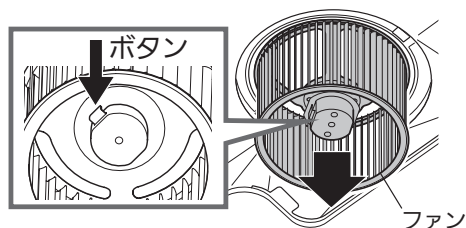
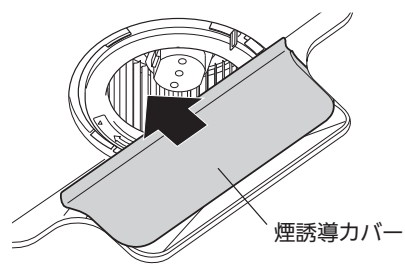
手前に引くと外れます。

### 3 オイルパックを外します

11ページの「オイルパックの外しかた」をご参照ください。

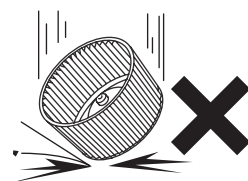
### 4 ファンを外します

ボタンを押してファンを外します。



## ご注意！

- ファンをぶついたり、落としたりして変形させないでください。  
異常な音、振動の原因となります。
- モーター軸のグリースは、さび防止、ファン固着防止のため、  
ふき取らないでください。
- 10年間ご使用後に換気風量が低下した場合、部品の交換が必要に  
なるケースがあります。(有料)





## ファン・煙誘導カバーの洗いかた

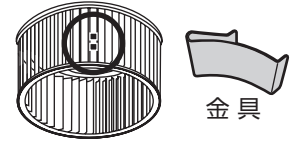
### ⚠注意



取扱注意

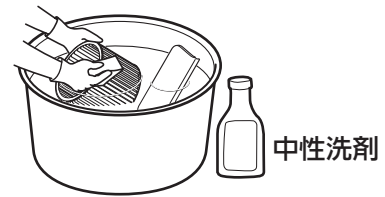
ファンに付いているクリップのような金具は取り外さない  
(付いていない場合もあります)

この金具はファンの回転のバランスを保つためのものです。  
金具を外すと故障の原因となります。



ファン・煙誘導カバーを本体から外し、中性洗剤を溶かしたぬるま湯につけて洗ってください。

汚れを落とした後、洗剤が残らないよう水洗いした後、乾いた布で水分をふき取ってください。



### お願い

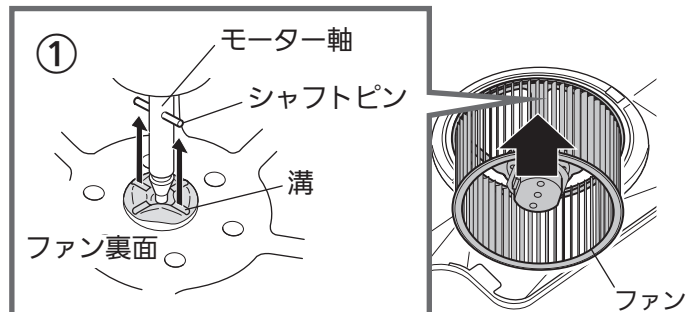
食器洗い機での洗浄はおやめください。塗装はがれの原因となります。

## ファン・煙誘導カバーの取り付けかた

### 1 ファンを取り付けます

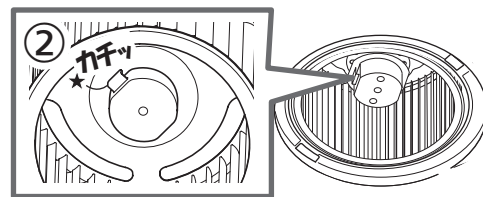
① モーターのシャフトピンと、ファン裏面の溝を合わせて差し込みます。

② ボタンを押さずに持ち、カチッと音がするまで差し込んでください。  
少しひっぱり、外れないことを確認してください。



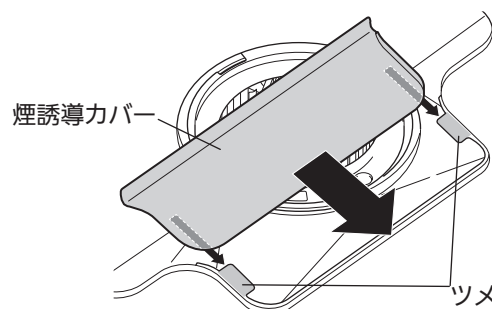
### 2 オイルパックを取り付けます

12 ページの「オイルパックの取り付けかた」をご参照ください。



### 3 煙誘導カバーを取り付けます

手前から奥へスライドさせ、止まるまで押し込みます。



### 4 整流板を取り付けます

10 ページの「整流板の取り付けかた」をご参照ください。



# ランプの交換

ご使用のランプが切れたときは、下記指定品番をお求めのうえ交換してください。

● LED 電球について

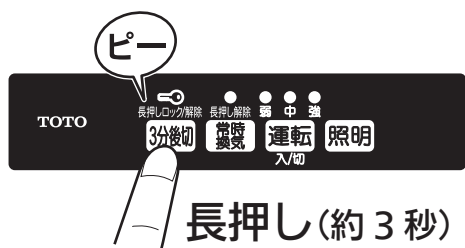
お求め先：TOTO パーツセンター（TOTO 手配品番：KXZWN86187J001）

## ご注意！

- 交換の際は、必ず **3分後切** スイッチを「ピー」と音が鳴るまで約3秒間押し続けて、スイッチを「ロック」してから行ってください。（**3分後切** 以外のスイッチを押してロックしているか確認してください。）

※ めれた手でスイッチを入/切しないでください。

- ランプが切れた直後や照明を消した直後はランプカバーやランプは熱くなっている場合がありますのでご注意ください。



長押し(約3秒)

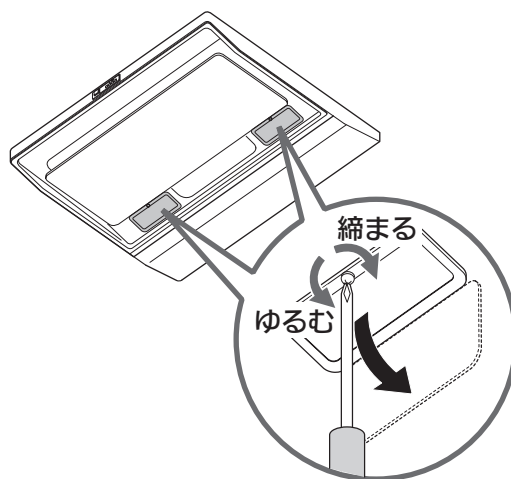
## 1 ランプカバーを固定しているねじ1カ所をゆるめます

使用する工具：プラスドライバー

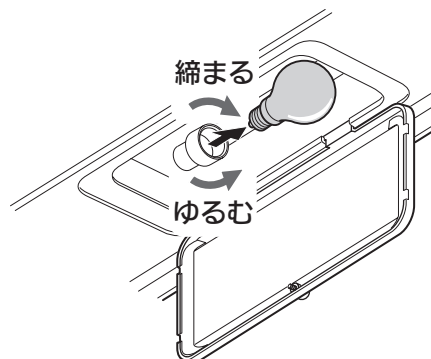
ランプカバーは外せません。フードからぶら下がった状態でランプの交換作業を行ってください。

### お願い

ランプカバーが落下するおそれがありますので、必ず手でささえてください。



## 2 切れたランプを取り外し、ランプカバー内のソケットに新しいランプを確実に取り付けます



## 3 ランプカバーを固定します

※ 交換作業完了後は再び **3分後切** スイッチを「ピー」と音が鳴るまで約3秒間押し続けて「ロック」を解除してください。「ロック」を解除しないと、フードの運転ができません。

# 故障かなと思ったら

修理を依頼される前に・・・次の点をもう一度お調べください

症 状	点検するところ
運転しない	・ ブレーカーが切れていませんか
	・ 本体スイッチが「ロック」状態になっていませんか ※
振動・騒音が大きくなった	・ 整流板がきちんと取り付けられていますか
	・ 部屋の空気の取り入れは十分ですか
風量を切り替えるときに「コンッ」と音がする	・ モーターの回転が変わるときに音がする場合がありますが、故障ではありません。
リモコン（別売品）が動作しない	・ 電池が消耗していませんか
	・ 本体のスイッチが「ロック」状態になっていませんか ※
調理機器と連動しない	・ 調理機器は連動用のものですか
	・ 調理機器の発信部をふさいでいませんか。また汚れていませんか（詳しくは調理機器の取扱説明書をご覧ください。）
	・ フードの受信部が汚れていませんか
	・ 本体スイッチが「ロック」状態になっていませんか ※
照明がつかない	・ ブレーカーが切れていませんか
	・ 本体スイッチが「ロック」状態になっていませんか ※
	・ ランプが切れていませんか
	・ ランプの取り付けがゆるんでいませんか

※ **3分後切** スイッチを「ピー」と音が鳴るまで約3秒間押し続けると「ロック」状態が解除されます。（7ページ参照）

- ・ 調理内容および使用方法によりオイルパックに油がたまらない場合があります。（オイルパック以外に油汚れが付着することがあります。）
- ・ きれいに保つために、オイルパック以外も定期的なお手入れをお勧めします。
- ・ 調理内容（水蒸気が発生する調理）により、オイルパックに水がたまる場合があります。

# 主な仕様

型名	製品質量 (kg)	定格電圧 (V)	ノッチ	定格周波数 (Hz)	消費電力 (W)	風量 (m <sup>3</sup> /h)		騒音 (dB)
						0Pa	100Pa	
K□KR190CSSN XXX □	35	100	強	50	109	615	430	49
				60	145	610	510	49
			中	50	70	390	—	39
				60	70	330	—	34
			弱	50	30	180	—	21
				60	28	160	—	20
			常時 換気	50	20	135	—	18
				60	25	160	—	19

消費電力、風量、騒音の測定は JIS C 9603 に依ります。騒音値、風量は実際の使用条件では変化します。性能向上などのため予告なしに一部変更することがあります。

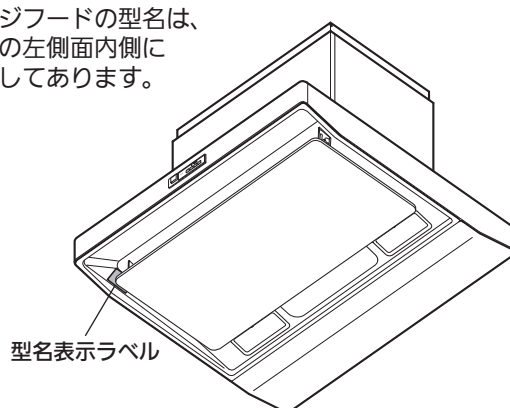
# アフターサービス

## 修理を依頼されるときは

- ご修理を依頼される前に、16ページの「故障かなと思ったら」を見て、もう一度ご確認ください。
- 故障や修理が必要な場合や、ご不明点がある場合は、必ずブレーカーを切るか、電源プラグを抜いてからお買い上げの販売店またはTOTO（株）お客様相談室・TOTOメンテナンス（株）（本説明書裏面参照）までご連絡ください。  
その際、次のことをご連絡ください。

品名	レンジフード
型名	K□KR190CSSN XXX □
お引き渡し日	年 月 日
故障の状況	できるだけ具体的に
ご住所	(付近の目印などもあわせてお知らせください)
お名前	
電話番号	
訪問のご希望日	

レンジフードの型名は、本体の左側面内側に表示してあります。



## 【お客様の個人情報のお取り扱い】

お客様からお預かりした個人情報は、関連法令および社内諸規定に基づき慎重かつ適切にお取り扱いします。詳細はTOTOホームページをご覧ください。

## 保証書

### この説明書の19ページが保証書になっています。

- この製品は保証書の内容にしたがって保証されています。お引き渡し日、取付店・販売店、取扱者印が記入してあることをご確認ください。  
また保証書の内容をよくお読みの上、大切に保管してください。
- 保証期間は保証書をご確認ください。
- 保証期間中は保証書の規定にしたがって、修理させていただきます。保証期間内でも有料になることがありますので、保証書の内容をよくご確認ください。  
例えば、「取扱説明書、組立・設置説明書、貼り付けラベルなどの注意書きにしたがっていない場合の不具合など」は有料になります。
- 保証期間を過ぎている場合は、修理すれば使用できる商品についてはご希望により有料で修理させていただきます。

## 補修用性能部品の供給期間

- ・この製品の補修用性能部品（機能維持に不可欠な部品で、使用期間中に取り替えの必要が発生する可能性の大きいもの）の供給期間は製造中止後10年です。
- ※商品のモデルチェンジ等により、予告なく商品を製造中止とする場合がありますので、あらかじめご了承ください。

# TOTO

## 保証書

本書は、本書記載の修理規定に則り無料修理を行うことをお約束するものです。  
お引き渡し日から下記期間中、故障が発生した場合は本書をご提示のうえ、取付店・販売店または  
TOTOメンテナンス（株）修理受付センター 〒105-8306 東京都港区海岸1-2-20 汐留ビルディング  
（TEL ☎: 0120-1010-05 FAX ☎: 0120-1010-02）に修理をご依頼ください。  
また、お客様が独自に取り付けられた他社製機器の修理につきましてはお受けいたしかねます。

お客様	おなまえ	様	品名	レンジフード K□KR190CSSN XXX□
	おところ ㊦			
販売・取付店	㊦	㊦	保証期間	お引き渡し日から1カ年
	Tel			
お引き渡し日	年	月	日	

★お客様へ この保証書をお受け取りになるときに、お引き渡し年月日、取付店・販売店が記入、押印してあることを確認してください。  
この保証書は再発行いたしませんので紛失しないよう大切に保存してください。

### 〈無料修理規定〉

- 取扱説明書、本体貼り付けラベルなどの注意書に従った正常な使用状態で故障した場合には、表記の期間無料修理いたします。
- 保証期間内に故障して無料修理を受ける場合は、取付店・販売店にご依頼のうえ、出張修理に際して本書をご提示ください。
- ご転居の場合は事前に取付店・販売店にご相談ください。
- ご贈答品などで本保証書に記入してある取付店・販売店に修理をご依頼できない場合には、お客様相談室またはTOTOメンテナンス（株）修理受付センターにご相談ください。
- 保証期間内でも次の場合には、有料修理になります。
  - イ 使用上の不注意、過失による不具合および不当な修理や改造による故障および損傷。
  - ロ お引渡し後の移設などに起因する故障および損傷。
  - ハ 火災・地震・水害・落雷・凍結・その他の天災地変、公害やガス害（硫化水素ガス）、塩害、異常電圧による故障および損傷。  
害虫や小動物による故障および損傷。
  - ニ 指定以外の電源（電圧・周波数）の使用および異常水質による故障および損傷。
  - ホ 一般家庭以外（例えば業務用や車輛・船舶などへの搭載）に使用された場合の故障および損傷。
  - ヘ 砂やごみかみによる不具合およびパッキン・コーキングなど消耗品の損傷。
  - ト 電球など、消耗部品の交換。
  - チ 本書の提示がない場合。
  - リ 本書にお客様名、取付店・販売店、お引き渡し日の記入のない場合、あるいは字句を書き替えられた場合。
  - ヌ 他社製機器に起因する故障および損傷。
  - ル 経年変化または使用に伴う磨耗、さび、カビ、変質、変色そのほか類似の事由による場合。
  - ヲ 傷などの外観の不具合で、お引き渡し時に申し出のなかったもの。
  - ワ 建築躯体の変形など対象商品本体以外の不具合に起因する故障および損傷。
  - カ 適切な使用、維持管理がなされなかったことに起因する故障および損傷。
  - コ 例えは ●塩素系の洗剤、漂白剤、ヌメリ取り剤ならびに温泉水、地下水などの使用によるシンク・カウンターのさびや腐食
  - ク 第三者による管理上、メンテナンス上などの不備に起因する不具合。  
例えは ●ハウスクリーニング業者が指定の洗浄剤以外のクリーニング剤を使用してシンク、カウンター扉などに変色や腐食が生じた場合、また、禁止されている方法で洗浄剤などを噴霧あるいは塗布した事によって機器の作動不良が発生した場合
  - ケ お買い上げ時に実用化されていた技術では予防する事が不可能な現象またはこれが原因で生じた事故による場合。
  - コ 保証期間経過後に申し出のあったもの、または保証該当事項の発生後、すみやかに申し出のなかったもの。
- 本書は日本国内においてのみ有効です。
- 本書は再発行しませんので紛失しないよう大切に保存してください。
- 無料修理により取り外された部品・製品は、TOTO（株）の所有となります。
- 取り付け作業時の不注意・過失によるお問い合わせは取付店・販売店にご連絡ください。

### 〈サービス記録〉

年月日	サービス内容	担当者

※この保証書は本書に明示した期間、条件のもとにおいて無料修理をお約束するものです。従ってこの保証書によってお客様の法律上の権利を制限するものではありません。保証期間経過後の修理などについてご不明の場合は、当社お客様相談室またはTOTOメンテナンス（株）修理受付センターにお問い合わせください。

## TOTO株式会社

〒802-8601 北九州市小倉北区中島2丁目1番1号 お客様相談室 TEL0120-03-1010 FAX0120-09-1010

修理を依頼する前に「アフターサービス」(18 ページ) をご確認ください

## 修理・取り扱いのご相談は まずお求めの取付店・販売店へ

取付店・販売店 〒

電話 —

転居や贈答品などでお求めの取付店・販売店へご相談できない場合は、商品名・品番をご確認のうえ、下記TOTO窓口までお問い合わせください。

### お客様専用窓口



商品のお問い合わせは

TOTO(株)お客様相談室へ

TEL ☎ 0120-03-1010

FAX ☎ 0120-09-1010

受付時間：9:00～17:00 (夏期休暇・年末年始を除く)



修理のご用命は

安心・信頼の

TOTOメンテナンス(株)修理受付センターへ

ホームページ <https://www.tom-net.jp>

TEL ☎ 0120-1010-05

FAX ☎ 0120-1010-02

受付：年中無休

受付時間：8:00～19:00

訪問修理：年中無休 (一部地域を除く)

営業時間：9:00～18:00



交換部品・別売品のご購入は

TOTOメンテナンス(株)TOTOパーツセンターへ

TEL ☎ 0120-8282-55

FAX ☎ 0120-8272-99

受付時間：平日 9:00～18:00 土・日・祝日 9:00～17:00  
(夏期休暇・年末年始を除く)

※インターネットでの部品購入はTOTOパーツショップへ(24時間受付)  
<https://tom-parts.jp.toto.com>



お客様からお預かりした個人情報、関連法令および社内諸規定に基づき慎重かつ適切に取り扱います。  
詳細はTOTOホームページをご覧ください。

TOTO株式会社

TOTOホームページ <https://jp.toto.com>