



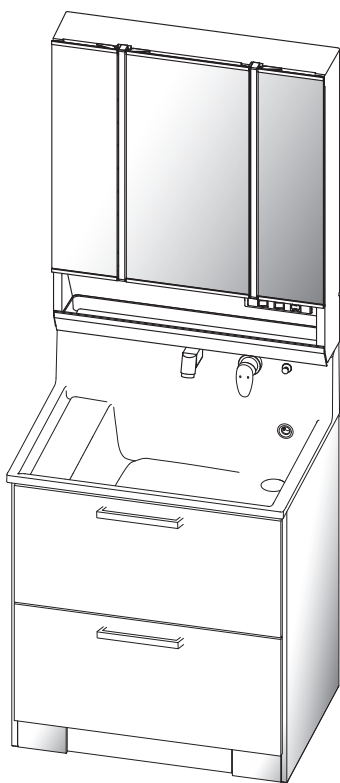
キッチンから、笑顔をつくろう

洗面化粧台 取扱説明書 保証書付



FANCIO

ファンシオ



このたびは、クリナップ商品をご購入いただきまして誠にありがとうございます。
この取扱説明書は、商品を安全に長い間ご使用いただくために、注意事項やお手入れ方法についてまとめたものです。
ご使用前に必ずお読みいただき、以後も手近に保管し、ご活用ください。

1. ご利用の前に

- 1.1. 各アイテムのなまえ 2
- 1.2. お手入れスケジュール 3
- 1.3. 定期的な点検 4
- 1.4. 安全上の注意 5
- 1.5. 重量に関する規定 9

2. 洗面化粧台全体の使い方

- 2.1. 洗面化粧台の使い方 10
- 2.2. 水栓について 11
- 2.3. 排水栓について 12
- 2.4. 引出しについて 12
- 2.5. 体重計収納について 15
- 2.6. 開き扉、棚板について 17
- 2.7. 洗濯機用ミドルキャビネットについて . 20

3. こんなときは

- 3.1. 主な故障の確認について 22

保証書 23



※左のコードは、下記の番号を意味しています。
商品に関する情報にアクセスできません。

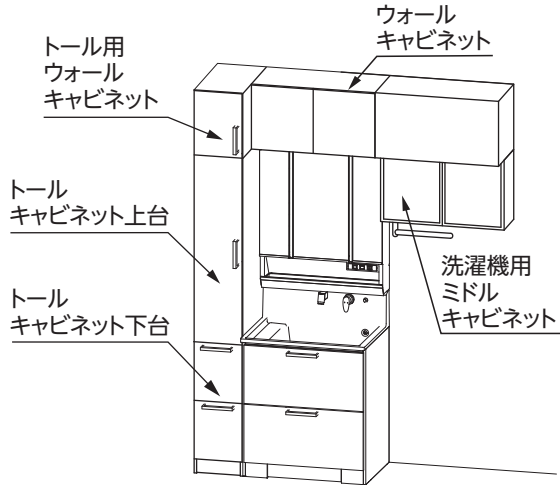
W103144000

1. ご利用の前に

1.1. 各アイテムのなまえ

この取扱説明書においては、使用上支障のない範囲で略図を使用し、または一部実際の商品と異なる部分がございます。不明な点は、お手数ですが、裏表紙のクリナップカスタマーセンターまでお問い合わせください。

● キャビネットセット例

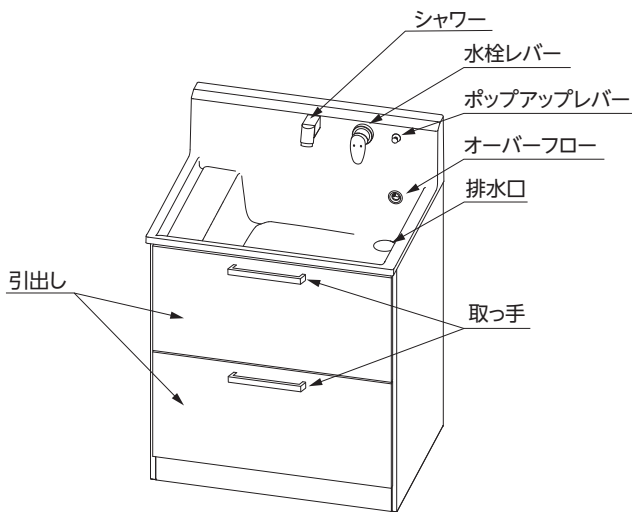


取扱い方法・お手入れに関する動画は、こちらの2次元コードからご覧ください。

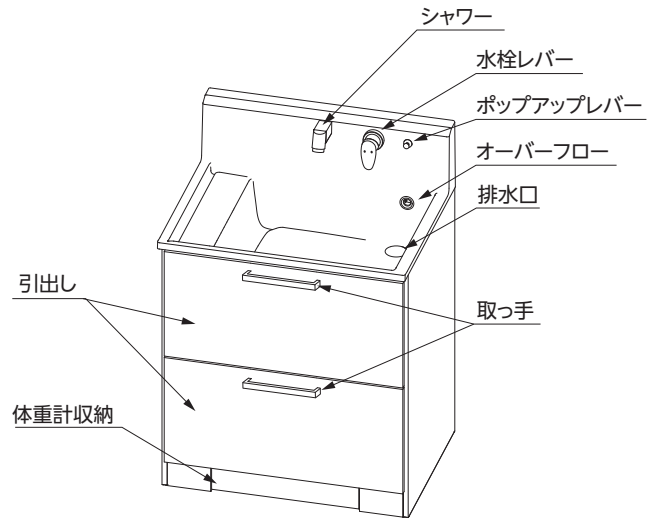


※取扱い方法、お手入れの動画がない商品・部位もございます。
※利用いただく際に発生する通信料などは、お客様のご負担となりますので、予めご了承ください。

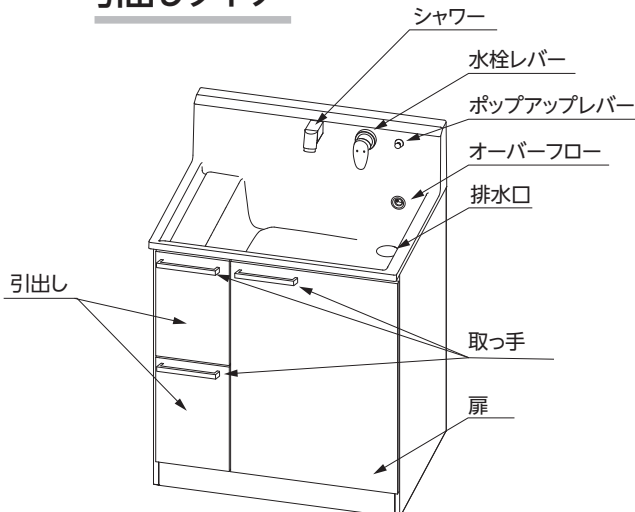
オールスライドタイプ



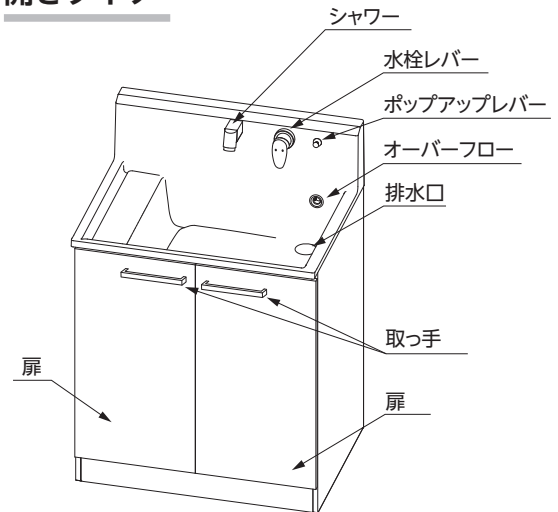
オールスライドタイプ (体重計収納付)



引出しタイプ



開きタイプ



1.2. お手入れスケジュール

● お手入れスケジュールのすすめ

- 毎日使う洗面化粧台は、こまめなお手入れが欠かせません。次のスケジュールを参考に、お客様の生活に合わせたお手入れ計画を立ててください。
- 水栓、その他機器関連商品は、それぞれ別冊の取扱説明書をご覧ください。

年間お手入れスケジュール例

期 間	お手入れ内容
毎日	<ul style="list-style-type: none"> • 洗面ボール/ミラーキャビネット:使った都度、石けんカス、飛び散った歯磨き粉などを拭き取る。 • 水栓:裏側の見えない部分にも気をつけて拭く。 • 扉:使った都度飛び散った歯磨き粉などを拭き取る。
週一度	<ul style="list-style-type: none"> • ミラー:汚れがこびりつかないうちに、早めに汚れを落とす。 • 排水口:ヘアキャッチャーをチェックする。つまりを防止する。
月一度	<ul style="list-style-type: none"> • キャビネット内:中のものを取り出してお手入れする。 収納物の整理にもなります。
半年～年一度	<ul style="list-style-type: none"> • 水栓:ストレーナーを外して、汚れをとる。 • 照明:照明カバーを取り外して、ほこりを落とす。

MEMO

洗剤はお手入れに欠かせませんが、手荒れの原因にもなります。次の事項に気をつけてご利用ください。
①ゴム手袋を使う。②適量を使う。③使う時間と回数を抑える。④熱いお湯で洗わない。⑤ハンドクリームなどで保湿する。

気づいたらすぐに

次のような場合、気づいたときにすぐに対処するようにしてください。

- もらいサビがあった場合、すぐに対処してください。すぐであれば拭き取れます。

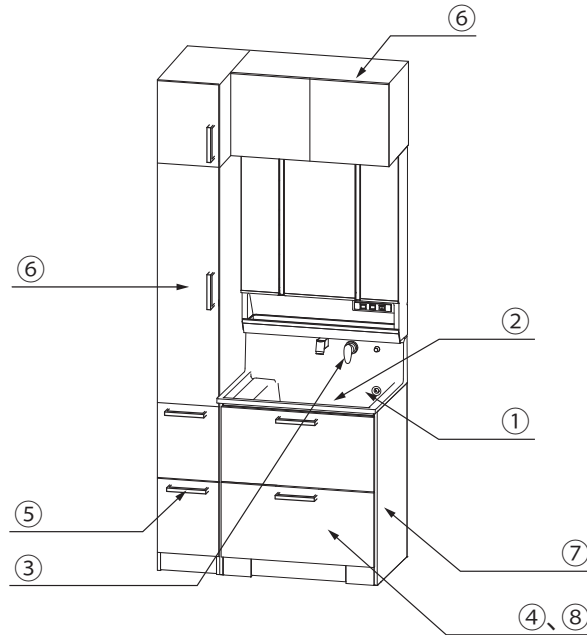
1. ご利用の前に

1.3. 定期的な点検

定期的な点検のすすめ

商品は長期間ご利用いただくことで、経年劣化してきます。安全にお使いいただくために、定期的に水漏れ点検と安全点検を行ってください。水漏れ点検は月一度、安全点検は年一度が目安です。水漏れがあった場合、元栓や止水栓を締めてから、速やかにクリナップカスタマーセンターへご連絡ください。また、使用時に、部品が破損・脱落したり、ゆるんだりしている場合は、速やかにクリナップカスタマーセンターに修理を依頼してください。そのまま放置していると思わぬ事故の恐れがあります。

参照 アフターサービスのご用命 裏表紙



点検箇所	点検の種類	点検方法	症状	想定される被害
①洗面ボール・カウンター	水漏れ点検	洗面ボールにひび割れがないか確認してください。	ひび割れ	水漏れによる家財等の破損、破損部接触によるケガ
②排水器具	水漏れ点検	キャビネットの扉・引出しを開ける、または引出しを外して、水漏れがないか確認してください。	排水接続部のゆるみ、破損	水漏れによる家財等の破損
③水栓金具	水漏れ点検	水栓金具を操作して、本体やレバーにガタつきがないか確認してください。	本体やレバーのガタつき	水漏れによる家財等の破損
	安全点検	レバーを操作して温度調節が適正にできるか確認してください。	温度調節ができない	熱湯によるやけど
	安全点検	水栓金具本体やシャワーヘッド、操作レバーなどのめっき部にはがれがないか確認してください。	めっき部のはがれ	はがれためっき部によるケガ
	水漏れ点検	キャビネットの扉・引出しを開ける、または引出しを外して、水漏れがないか確認してください。	キャビネット内の配管、接続部、シャワーホースの水漏れ	水漏れによる家財等の破損
④扉	安全点検	扉を閉閉して、変形やガタつき、異音がないか確認してください。	変形やガタつき、異音	落下によるケガおよび家財等の破損
	安全点検	扉の表裏面にひび割れやはがれがないか確認してください。	ひび割れや表面のはがれ	破損部接触によるケガ
⑤取っ手	安全点検	取っ手のめっき部にはがれがないか確認してください。	めっき部のはがれ	はがれためっき部によるケガ
⑥ウォールキャビネット・トールキャビネット・サイドキャビネット	安全点検	吊戸棚が正常に取り付けられているか、ガタつきがないか確認してください。	本体の変形、ガタつき	落下によるケガおよび家財等の破損
	安全点検	棚板が正常に取り付けられているか、ガタつきがないか確認してください。	棚板の変形、ガタつき	落下によるケガおよび家財等の破損
⑦キャビネット	水漏れ点検	キャビネットの扉・引出しを開ける、または引出しを外して、水漏れがないか確認してください。	キャビネット内で水が漏れている	水漏れによるキャビネットおよび家財等の破損
⑧引出し	安全点検	引出しに変形していないか、ガタつきがないか確認してください。	変形やガタつき	落下によるケガおよび家財等の破損

点検の結果、不備があった場合は、クリナップカスタマーセンターへご連絡ください。

参照 アフターサービスのご用命 裏表紙

1.4. 安全上の注意

- ここに示した注意事項は、守らないと人身事故や家財の損害に結びつくものです。安全に関する重要な内容ですので、必ず守ってください。
- お読みになった後は、お使いになる方がいつでも見られる場所に必ず保管してください。
- 表示内容を無視して誤った使い方をしたときに生じる危害や損害の程度を、次の表示で説明しています。



警告

この表示の欄は、「取り扱いを誤った場合、使用者が死亡や重症を負う恐れがある内容」が記載されています。



注意

この表示の欄は、「取り扱いを誤った場合、使用者が傷害を負う、または物的損害が生じる恐れがある内容」が記載されています。



禁止

このような図記号は、商品の取り扱いにおいて、その行為を禁止する図記号です。



必ず実行

この図記号は、商品の取り扱いにおいて、指示に基づく行為を強制する図記号です。



警告



禁止

分解、修理、改造をしない。

感電や器具の破損、火災の原因になります。



禁止

コンセントに、1200Wを超える電気器具を使用しない。

器具の破損や火災につながります。



必ず実行

ミラーキャビネットおよび水栓については、商品に付属の「取扱説明書」を参照する。

使い方を誤ると、思わぬ事故や故障の原因になることがあります。



注意

洗面化粧台全体



禁止

洗面化粧台のカウンターの上に乗ったり、過度にもたれかかったりしない。

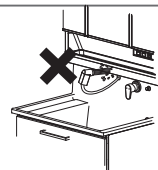
ケガをする恐れがあります。



禁止

ミラーキャビネットと洗面ボールの設置部分に、水をかけない。

水がこぼれて、壁や床がぬれてしまう恐れがあります。



禁止

熱湯（60℃以上）や、てんぷら油などを洗面ボールに流さない。

洗面ボールや排水器具の変形・破損の恐れがあり、水漏れにつながります。

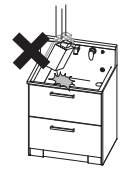


1. ご利用の前に

1.4. 安全上の注意



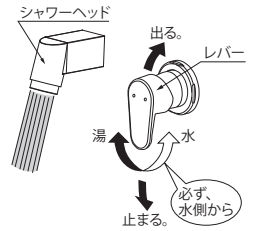
洗面ボールやカウンターに衝撃を与えない。
傷がついたり、割れたりする原因になります。



必ず実行

水栓の使用前には、必ず温度をレバーで調節し、適温であることを確認してから吐水する。また、温度調節は、湯温を確かめながら、できるだけゆっくり操作する。

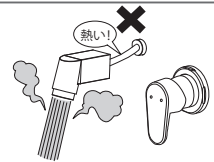
水栓および熱湯でやけどをする恐れがあります。
特に、お子様のいらっしゃるご家庭では気をつけてください。



禁止

湯を出しているとき、水栓の金具部には触れない。

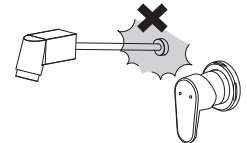
水栓の吐水部が高温になり、やけどをする恐れがあります。



禁止

シャワーホースを無理に引っ張ったり、ねじったりしない。

水栓が破損して、水漏れにつながります。



禁止

ホース収納口や、水栓取付部に水をかけない。

キャビネット内に水が入り、家財などをぬらす恐れがあります。



キャビネット



必ず実行

扉が傾いたり、ガタついているときは、丁番のねじを締め直す。

扉が落ちて、ケガをする恐れがあります。

参照 「扉の調整」 P.17 ~ P.18



禁止

扉や取っ手、および引出しにぶら下がったり、扉を大きく開けすぎない。

扉や取っ手、および引出しが外れて、ケガをする恐れがあります。



必ず実行

引出しの取り外し、取り付け、調整などをする際、またはキャビネット内のお手入れをする場合は、引出しレールや部品などに十分注意して行う。

手や指などにケガをする恐れがあります。



禁止

扉を開閉するときは、丁番に触れない。

丁番に指をはさみ、ケガをする恐れがあります。

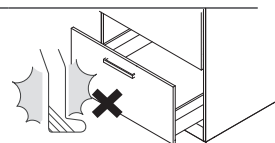
●スライド収納



禁止

スライド収納や体重計収納を引き出したまま、作業しない。

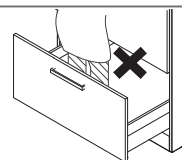
足をぶついたり、思わぬケガをする恐れがあります。



禁止

スライド収納を引き出して、足場代わりにしない。

転倒してケガをしたり、商品の破損をまねく恐れがあります。



●体重計収納



必ず実行

体重計収納の乗り降りは、足元を十分注意して、真上から静かに行う。

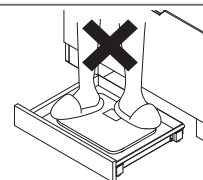
転倒し、思わぬケガをする恐れがあります。



禁止

体重計収納の上に乗るときは、履物（スリッパなど）を履いたままで乗らない。ストッキングなど、滑りやすい素材の靴下を履いている場合は、乗るときに十分注意する。

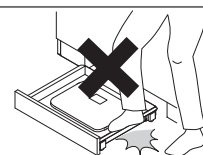
転倒し、思わぬケガをする恐れがあります。



禁止

体重計収納の縁に足を掛けたり、乗ったりしない。

転倒し、思わぬケガをする恐れがあります。



禁止

床や体がぬれているときは、使用しない。

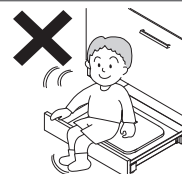
転倒し、思わぬケガをする恐れがあります。



必ず実行

お子様を遊ばせたりしない。

小さなお子様のご使用の際は、保護者のつき添いが必要です。体重計収納の出し入れは、保護者の方が行ってください。



必ず実行

体重計収納を使用するときは、周囲に人がいないことを確認する。

体重計収納の出し入れで周囲の人に当たってケガをする恐れがあります。特にお子様のいるご家庭では気をつけてください。



必ず実行

体重計収納は、足で軽く押すと手前に出ます。誤って押さないように注意する。

足に当たり、ケガをする恐れがあります。

●トールキャビネット上台



必ず実行

棚受けダボは、棚受けダボ穴に根元まで確実に差し込む。

差し込みが浅いと、棚板が落下してケガをしたり、棚板が棚受けダボの抜け防止の突起部分に当たり、棚受けダボが破損する恐れがあります。

1. ご利用の前に

1.4. 安全上の注意

● トールキャビネット上台（ミラータイプ）



禁止

ミラー扉を勢いよく開閉しない。

鏡が破損してケガをする恐れがあります。

組込機器類など



必ず実行

洗面化粧台に組み込まれている機器、市販の機器などについては、それぞれの商品に付属の取扱説明書および商品本体に表示されている事項を守る。

使い方を誤ると、思わぬ事故や故障の原因になります。

洗剤類



必ず実行

洗面で使われる洗剤・殺虫剤・防腐剤・その他の薬品類は、それぞれの容器などに表示されている事項を守る。

使い方を誤ると、人体に悪影響を及ぼしたり、洗面化粧台本体や機器類が傷み、水漏れ事故や故障の原因になります。



禁止

固形または粉末の塩素系洗剤（ヌメリ取り剤など）・漂白剤は、使ったり、近づけたりしない。また、保管の場所や方法に十分注意する。

水や湿気に反応して発生するガスが、ステンレスなどの金属やゴムの腐食・劣化およびサビを発生させ、水漏れにつながる恐れがあります。その他の洗剤・漂白剤は使用上の注意をよく読んでお使いください。

1. ご利用の前に

1.5. 重量に関する規定



必ず実行

収納物を均等に載せるようにする。

重量が限度を上回ったりかたよったりすると、変形・破損の原因になります。



必ず実行

体重計収納に乗る際の荷重は、体重 10kg 以上、ご利用の体重計の上限までとする。

体重 10kg 未満の方のご使用は、体重計収納に乗った際にロックされず、ご使用時に思わぬケガをする恐れがあります。また、重量限度を超えると、破損につながり、ご使用時に思わぬケガをする恐れがあります。

各キャビネットへの収納は、下記の重さを目安としてご使用ください。

部位		耐荷重
洗面化粧台	スライド収納 1 段当たり (オールスライドタイプ)	20kg
	キャビネット内への荷重 (開きタイプ、引出しタイプ)	20kg
	引出し 1 段当たり (引出しタイプ)	5kg
	体重計収納内への収納物の荷重 (オールスライドタイプ(体重計収納付))	3kg
周辺キャビネット	キャビネット内の棚板 1 枚当たり	20kg
	スライドラック 1 枚当たり	5kg
	引出し 1 段当たり	15kg
ウォールキャビネット内への荷重		20kg
洗濯機用ミドルキャビネット (シースルー扉) 可動タオル掛け		3kg

目安として、収納物 1 個当たりの参考重量は以下のとおりです。

収納物	参考重量
洗濯用洗剤 (大箱)	4kg
洗濯用洗剤 (小箱)	1.2kg
柔軟剤・漂白剤 (ボトル)	2kg
シャンプー、リンス (ボトル)	0.8kg

2. 洗面化粧台全体の使い方

2.1. 洗面化粧台の使い方

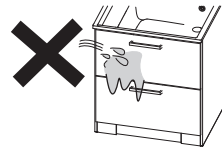
● 使用上の注意



禁止

キャビネットや扉に、水などをかけない。また、水などでぬれた場合は、すぐに拭き取る。

ぬれたまま放置すると、表面材の変色・変質・ふくれ・はがれの原因になります。



禁止

酸性、アルカリ性、塩素系の洗剤、シンナー、ベンジンなどの有機溶剤は使用しない。万が一付着した場合は、すぐに拭き取る。

洗面ボールやキャビネット、扉、ミラーキャビネットの変色・変質の恐れがあります。また、樹脂部品の収納トレイ・収納棚は割れる恐れがあります。



禁止

研磨剤入りの洗剤（クレンザーなど）・研磨粒子入りの洗浄具（不織布など）やタワシは使用しない。

表面に傷がつき、光沢が失われる原因になります。また、洗面ボールやキャビネット、扉の変色・変質の恐れがあります。



禁止

水栓には、酸性、アルカリ性、塩素系の洗剤は絶対に使用しない。

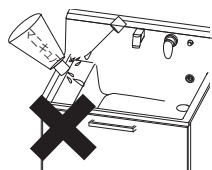
破損する恐れがあります。



必ず実行

化粧品、除光液、マニキュア、クレンジングフォーム、うがい薬、口内洗浄液、歯磨き粉、毛染め剤などがついたら、スポンジか柔らかい布に中性洗剤を含ませて拭き取る。

扉やキャビネット、洗面ボールの変色・変質の恐れがあります。



必ず実行

毛染めを行う場合は、洗面ボール内に水をためるか、新聞紙などを敷いて使う。

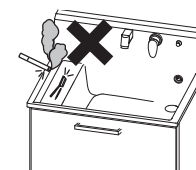
一部の毛染め剤で洗面ボールが変色する恐れがあります。



禁止

洗面ボールやカウンターの上に、鉄製のもの（ヘアピンなど）を放置しない。また、火のついたタバコを置かない。

サビが付着して落ちにくくなります。洗面ボールが傷み、焼け焦げる恐れがあります。



● お手入れのしかた

洗面化粧台のお手入れ

1. スポンジか柔らかい布に中性洗剤を含ませて汚れを拭き取ります。
2. ぬれた柔らかい布で洗剤分を拭き取り、最後に乾いた柔らかい布で乾拭きしてください。

注意 排水口や水栓の拭き取りにくい部分の汚れは、歯ブラシなどを使って落としてください。

洗面ボール・カウンターのお手入れ

1. スポンジか柔らかい布に中性洗剤を含ませて汚れを拭き取ります。
2. ぬれた柔らかい布で洗剤分を拭き取り、最後に乾いた柔らかい布で乾拭きしてください。

注意 排水口や水栓の拭き取りにくい部分の汚れは、歯ブラシなどを使って落としてください。

キャビネットのお手入れ

1. スポンジか柔らかい布に中性洗剤を含ませて汚れを拭き取ります。
2. ぬれた柔らかい布で洗剤分を拭き取り、最後に乾いた柔らかい布で乾拭きしてください。

2.2. 水栓について

使用上の注意

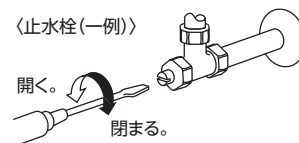


必ず実行

水栓を使用する前に、キャビネット内の止水栓を調整する。

湯水の出を多くしすぎた場合、水はねや水あふれの恐れがあります。快適に水栓をご使用いただくために約8ℓ/分程度の流量をおすすめします。水はね、流水音が低減し、温度調整もしやすくなります。

MEMO 8ℓ/分の目安とは、1ℓの容器が8～9秒でいっぱいになる流量です。

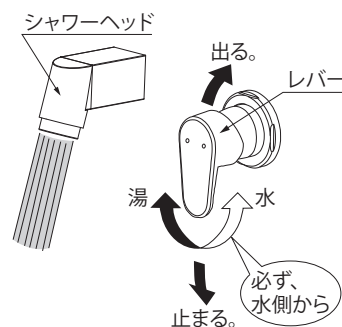


必ず実行

水栓を使用するときは、必ず水を先に出す。
また、必ず温度の調整を行う。

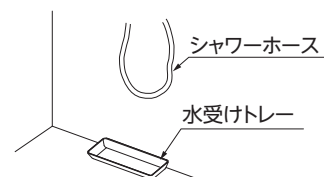
水栓および熱湯で、やけどをする恐れがあります。特に、小さいお子様のいらっしゃるご家庭では気をつけてください。

参照 其他のご使用方法については、水栓に同梱される専用の取扱説明書を参照してください。



水受けトレイについて

ハンドシャワーとして使用する場合は、シャワーホースに水が掛かりますと、ホースづたいにキャビネット内部に水が入り込むことがあります。その水を受けるようにキャビネット内に水受けトレイがついています。



2. 洗面化粧台全体の使い方

2.3. 排水栓について

排水栓は一時的に水をためるもので、長時間、水をためたまま放置すると、徐々に排水される場合があります。大量に泡を流すとオーバーフロー穴から泡が出ることがありますが、異常ではありません。

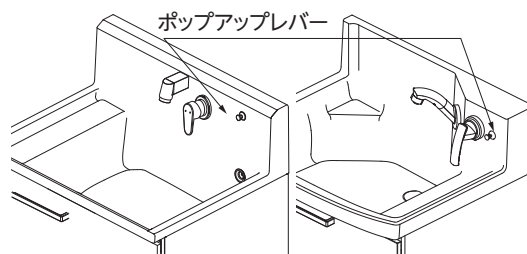
使用上の注意

ポップアップ排水栓の使い方

ポップアップレバーを押すと、一時的に水をためることができ、いっぱいまで引くと排水されます。

注意 水をためた洗面器を置いたまま、ポップアップレバーを操作しないでください。故障する恐れがあります。

〈S[エス]の場合〉 〈ファンシオの場合〉

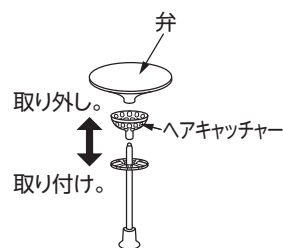


ヘアキャッチャーのお手入れ

ヘアキャッチャーに髪の毛や糸クズがつまっていると、洗面ボールの排水が悪くなります。こまめに取り除いてください。

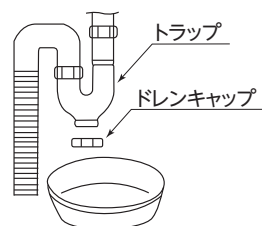
ヘアキャッチャーの取り外し方・取り付け方

ヘアキャッチャーは、右図のように取り外し、取り付けができます。洗面ボールに水がたまらない原因になりますので、取り付けの際は、弁をしっかり取り付けてください。



排水トラップのお手入れ

トラップ部分に髪の毛やゴミなどがつまった場合は、ドレンキャップを外して、ゴミを取り除いてください。キャップを外すと、たまった水が出ます。必ず洗面器などを置いて水を受けてください。



2.4. 引出しについて

使用上の注意



必ず実行

容器などの収納物は水分をよく拭き取ってから収納する。

ぬれたまま収納して放置すると、木製キャビネットの場合は、木が水を含み傷む恐れがあります。また、ステンレス製キャビネットの場合は、サビが発生する恐れがあります。



必ず実行

酸性、アルカリ性、塩素系の洗剤、漂白剤、シンナー、ベンジンなどの有機溶剤を収納する場合、容器からの液垂れがキャビネット本体に付着しないよう、トレーなどの敷物を用意して使用する。

容器からの液垂れを付着したまま放置すると、腐食・サビ・劣化の恐れがあります。



必ず実行

固形または粉末の塩素系洗浄剤（ヌメリ取り剤など）・漂白剤の保管方法には、十分な注意をする。その他の洗剤、漂白剤などは、使用上の注意をよく読んで使う。

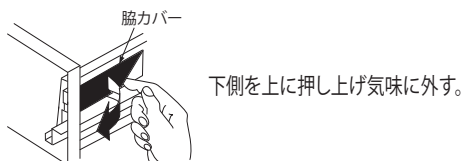
塩素系の洗剤、漂白剤は、水や湿気に反応して発生するガスが、ステンレスなどの金属やゴムの腐食・劣化およびサビを発生させ、水漏れにつながる恐れがあります。

洗面化粧台（オールスライドタイプ、引出しタイプ（Sの場合））、 トールキャビネット下台（Sの場合）、サイドキャビネット（Sの場合）

注意 引出しを外すときは、収納物を出してから外してください。
予想以上に重い場合があります。

引出しの調整

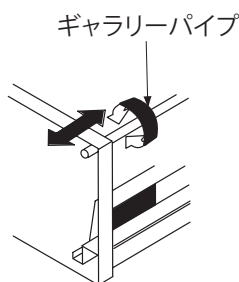
1. 脇カバーを外します。



2. 調整する方向によって、下図のようにねじを回す。

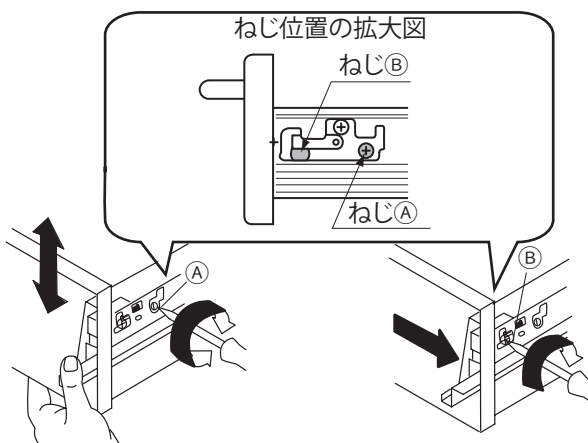
〈前板傾き調整〉

（ギャラリーパイプ付の場合）



ギャラリーパイプを左に回すと手前に
右に回すと奥に動きます。

〈上下調整〉



ねじⒶを左右に回します。

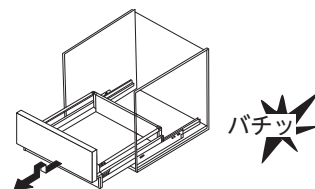
〈左右調整〉

ねじⒷを手前側に回すと左に
奥側に回すと右に動きます。

引出しの脱着

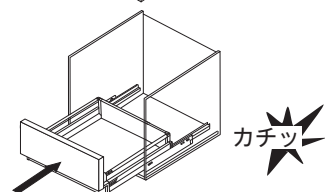
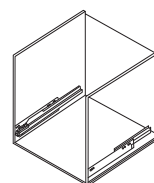
取り外し方

1. 引出しをストップするところまで引き出し、少し持ち上げて（“パチッ”と音がしてロックが外れます）、レールと平行に静かに引き出す。



取り付け方

1. 受けレールを奥まで入れる。
2. 引出しの奥 1/3 くらいを受けレールに載せ、レールと平行に静かに奥まで押す。（“カチッ”と音がしてロックが掛かる。）



2. 洗面化粧台全体の使い方

2.4. 引出しについて

洗面化粧台 (引出しタイプ (ファンシオの場合))、トールキャビネット ト下台 (ファンシオの場合)、サイドキャビネット (ファンシオの場合)

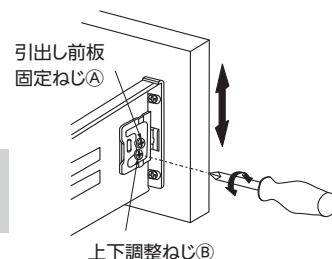
! **ねじのゆるめすぎに気をつける。**
必ず実行 引出しが落下し、ケガの恐れがあります。

引出し前板の調整

●上下調整

1. 引出しの両側面にある引出し前板固定ねじ[Ⓐ]を、 \oplus ドライバーでゆるめる。

注意 ねじのゆるめすぎに気をつけてください。引出しが落下し、ケガの恐れがあります。



2. 上下調整ねじ[Ⓑ]で引出し前板の位置を調整する。

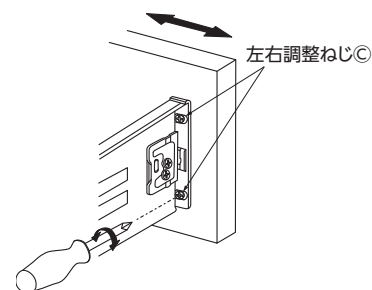
3. 引出し前板固定ねじ[Ⓐ]を締め直す。

●左右調整

1. 引出し両側部にある計4本の左右調整ねじ[Ⓒ]を、 \oplus ドライバーでゆるめる。

2. 引出し前板の位置を調整する。

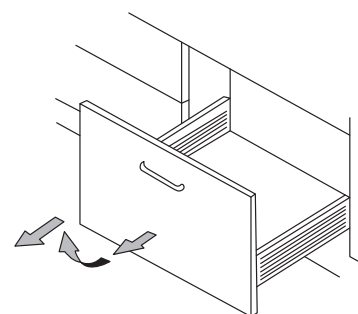
3. 計4本の左右調整ねじ[Ⓒ]を締め直す。



引出しの脱着

取り外し方

1. 引出しをストップするところまで引き出し、持ち上げながら引き出す。
2. 引出しを取り付けるときは、1. と逆の手順で取り付ける。



2. 洗面化粧台全体の使い方

2.5. 体重計収納について

体重計収納は、プッシュラッチで押し出される収納です。足で押すと体重計収納が出てきます。10kg以上の体重の方が乗ると、キャスターのストッパーが掛かる機構になっていますので、押し出してそのまま体重計に乗って計測することができます。

● 使用上の注意



禁止

体重計以外の物を収納しない。

収納したものが洗面化粧台本体に引っ掛けて体重計収納が引き出せなくなったり、キズが付く恐れがあります。



禁止

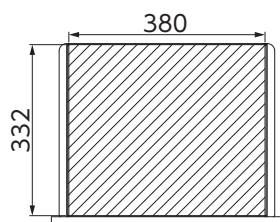
体重計収納部の前の床には、バスマットなどを敷かない。

床面に凹凸があると、引き出せない場合があります。

収納物と計量可能範囲について

● 収納できる体重計のサイズと重量

サイズ



注意 体重計は高さ5cm以下とする。

重量

- ・ 3kg以下の体重計が収納できます。

注意 体重計が3kgより重い場合、キャスターのストッパーが掛かって移動がしにくくなり、ご使用できないことがあります。

計量可能範囲

下限：体重10kg以上
上限：ご利用の体重計に準ずる

注意 体重が10kg未満の方は使用しないでください。
また、小さなお子様のご使用の際は、必ず保護者の方がつき添ってください。

2. 洗面化粧台全体の使い方

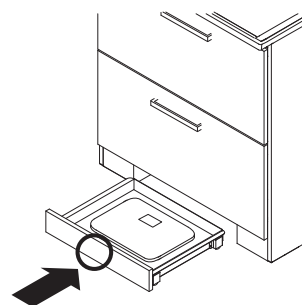
2.5. 体重計収納について

体重計収納の使い方

1. 扉面中央を足で軽く押し、足を離す。

右図の○付近を押すと、プッシュラッチがはたらき、体重計収納が押し出されます。押した箇所によっては、押し出されない場合があります。

注意 体重計収納が押し出されます。洗面化粧台から離れた位置に立って、足で押し出してください。近くに立って押すと足に当たります。近くに人がいないことも確認してください。



2. 体重計収納内の体重計に、真上から静かに乗る。

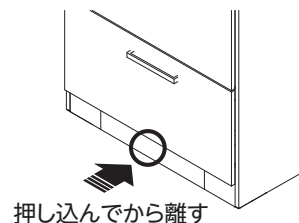
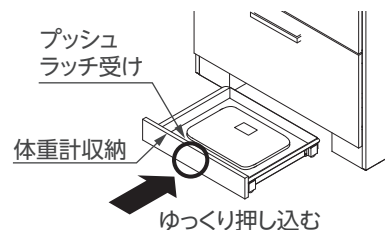
10kg以上の体重の方が乗ると、キャスターのストッパーがかかります。

注意 体重計収納が完全に引き出されていることを確認してから使用してください。

3. 扉面中央を足で軽く押しして洗面化粧台本体へ押し込み、足を離す。

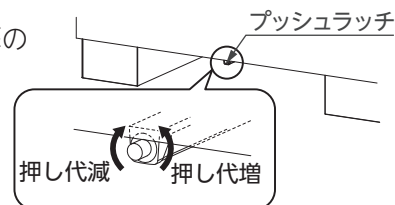
プッシュラッチが押し込まれ、体重計収納が洗面化粧台本体へ収納されます。

- MEMO**
- ・プッシュラッチの可動部にプッシュラッチ受けが当たるようにゆっくりと押し込んでください。
 - ・プッシュラッチが利かない場合は、指でプッシュラッチの可動部を押し出してから、再度体重計収納を押し込んでください。



プッシュラッチの調整のしかた

- ・プッシュラッチの先端を回転させることによって、扉の押し代を調整することができます。
- ・プッシュラッチの先端を正面から向かって反時計回りに回すと、扉の押し代が増えます。時計回りに回すと扉の押し代が減ります。



2. 洗面化粧台全体の使い方

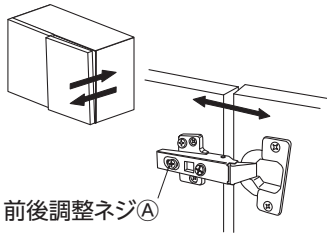
2.6. 開き扉、棚板について

● 使用上の注意

開き扉の調整のしかた (洗面化粧台、トールキャビネット上台、ウォールキャビネット (Sの場合)、洗濯機用ミドルキャビネット (S・ファンシオの場合))

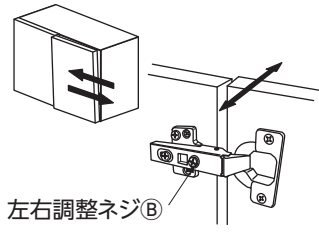
- 調整前に丁番、座のゆるみがないことを確認してください。ゆるみがある場合は、丁番と座を取り付けているねじをしっかり締め付けてください。
- 扉面とキャビネットが平行になるように調整してください。

● 前後調整



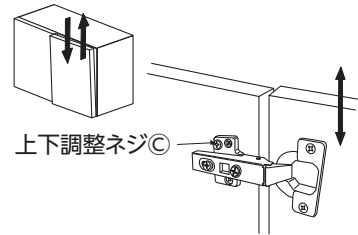
ねじ①をゆるめ、扉の前後を合わせた後、調整ねじ①を締め直します。

● 左右調整



ねじ②を右に回すと扉が外側に、左に回すと扉が内側に動きます。

● 上下調整



ねじ③をゆるめて扉を上下に調整した後、調整ねじ③を締め直します。

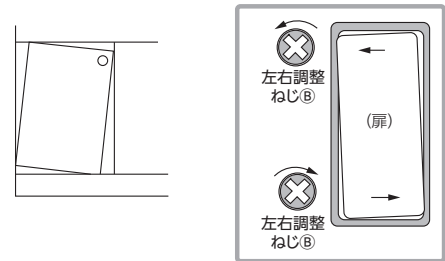
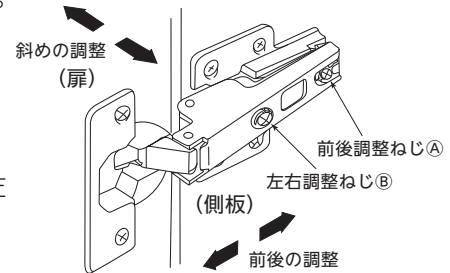
注意 ねじのゆるめすぎに気をつけてください。扉が落下して、ケガをする恐れがあります。

開き扉の調整のしかた (洗面化粧台、トールキャビネット上台、ウォールキャビネット (ファンシオの場合))

扉がガタついたときは、⊕ドライバーで前後調整ねじ①を締めます。

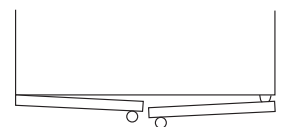
● 左右調整

- 前後調整ねじ①を締めたまま調整する。
- 左右調整ねじ②を左に回すと、側板と扉の間隔は狭くなり、左右調整ねじ②を右に回すと、側板と扉の間隔は広くなる。
- 左右調整ねじ②で調整終了後、必ず前後調整ねじ①を右に回してしっかり締め直す。



● 前後調整

- 前後調整ねじ①をゆるめ、扉の前後を合わせた後、再び前後調整ねじ①をしっかりと締め付けます。
(扉が前後に動かないときは、左右調整ねじ②を少しゆるめてください。)



注意 ねじのゆるめすぎに気をつけてください。扉が落下して、ケガをする恐れがあります。

2. 洗面化粧台全体の使い方

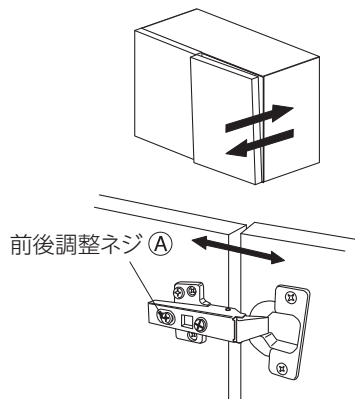
2.6. 開き扉、棚板について

● 使用上の注意

扉の調整 (トールキャビネット上台(ミラータイプ)の場合)

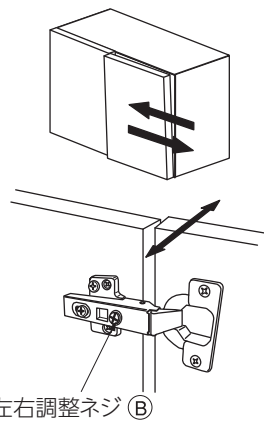
- 調整前に丁番、座のゆるみがないことを確認してください。ゆるみがある場合は、丁番と座を取り付けているねじをしっかり締め付けてください。
- 扉面とキャビネットが平行になるように調整してください。

● 前後調整



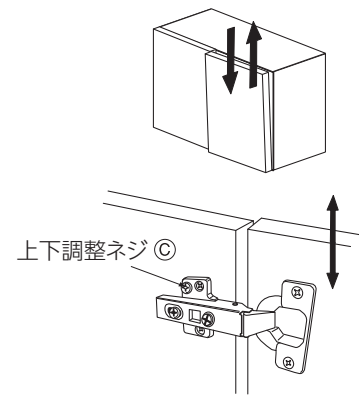
ねじ①を右に回すと扉が後に、左に回すと扉が前に動きます。

● 左右調整



ねじ②を右に回すと扉が外側に、左に回すと扉が内側に動きます。

● 上下調整



ねじ③をゆるめて扉を上下に調整した後、調整ねじ③を締め直します。

注意 ねじのゆるめすぎに気をつけてください。扉が落下して、ケガをする恐れがあります。

丁番のお手入れ

丁番は、ときどき汚れやほこりを取り除いてください。また、ときどき潤滑油などを注油していただくと、開閉がなめらかになります。

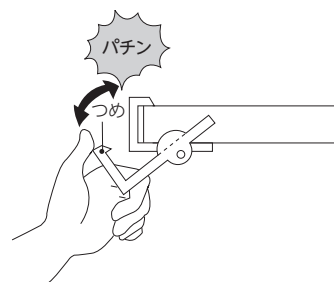
注意 潤滑油などが扉などにつかないように気をつけてください。扉などに油がしみ込み、変色する恐れがあります。

● 使用上の注意

棚板の脱着

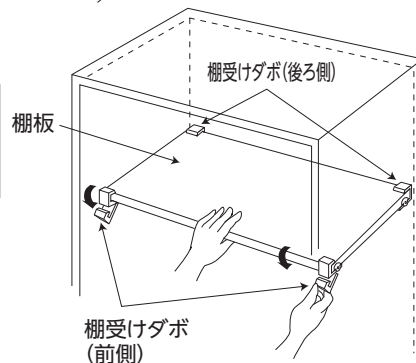
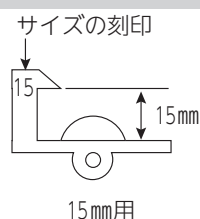
取り外し方

1. 前側の左右の棚受けダボのつめ部分を、棚板を押さえながら、“パチン”と音がして外れるまで、手前へ強く引く。
2. 棚板を前へ引いて取り外す。



注意

棚受けダボは、棚板の厚さ 15mm 用です。取り外し、取り付けをする際は、必ず外した棚板と組み合わせて使用、保管してください。棚受けダボのサイズは、ダボ横に刻印されています。

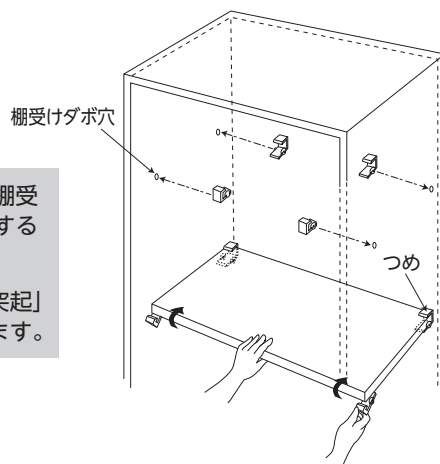


取り付け方

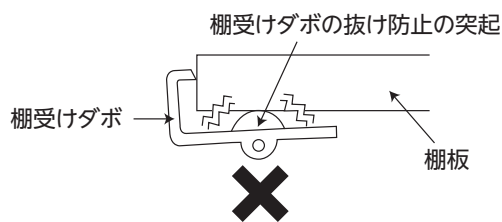
1. 図のように、棚受けダボを棚受けダボ穴に根元まで差し込む。
幅の大きい棚板は、キャビネット背板の中央部分にも棚受けダボがあります。

注意

- ・差し込みが浅いと、棚板が落下してケガをしたり、棚板が棚受けダボの抜け防止の突起部分に当たり、棚受けダボが破損する恐れがあります。
- ・棚板をセットするときは、棚受けダボにある「抜け防止の突起」を変形させないでください。棚板のガタつきの原因になります。



2. 後ろ側の棚受けダボのつめに、棚板をしっかりとめ込む。
3. 棚板を押さえながら、前側の棚受けダボを下から強く押し上げる。
つめが棚板にはめ込まれ、“パチン”という音がするまで押し上げてください。
4. 棚板にガタつきがないか、確認する。
ガタつきがある場合は、再度取り付け直してください。



シースルー扉（可動タオル掛け）



必ず実行

可動タオル掛けのバーが止まる位置まで、バーの先端を確実に手前へ向ける。

中途半端な位置で使用すると、バーが勝手に動いてしまう恐れがあります。



必ず実行

バーにもものが掛かっているときは、バーを動かさない。

バーに掛かっているものが落下し、ケガをしたり、家財が破損する恐れがあります。

お手入れのしかた

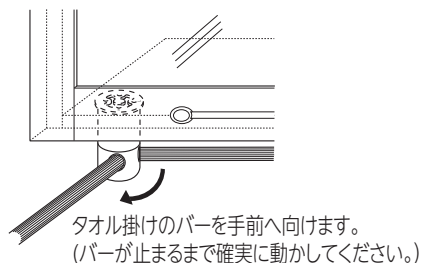
扉の半透明板は、プラスチック（ポリスチロール）です。汚れた場合は、傷を避けるため、ほこりなどは柔らかいハケで払い落とし、綿などの柔らかい布で拭いてください。

可動タオル掛けの使い方、しまい方

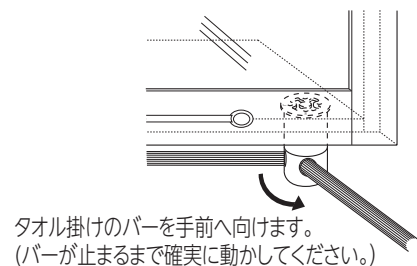
可動タオル掛けのバーをつかみ、ゆっくりとバーの先端を手前へ向けます。

可動タオル掛けを使用しないときは、逆の手順でバーをキャビネットの下部へ戻してください。

●洗濯機用ミドルキャビネットが洗面化粧台の右側へくる場合



●洗濯機用ミドルキャビネットが洗面化粧台の左側へくる場合



3. こんなときは

3.1. 主な故障の確認について

	こんなとき	症状や原因	対応方法	参照頁
水 栓 金 具	水栓の水の出が悪い。	止水弁が締まっている。	キャビネット内の止水栓を開いてください。	11
		泡沫金具にゴミがつまっている。 ※はじめて使用になるとき、または水量が少ないときは、シャワーヘッドや吐水パイプに配管のゴミなどがつまっている場合があります。	水栓に同梱される専用の取扱説明書を参照してください。	11
	水の出が強い。	止水栓が開きすぎている。	キャビネット内の止水栓を閉めてください。	11
排 水 栓	排水の流れが悪い。	ヘアキャッチャーにゴミがたまっている。	ヘアキャッチャーのゴミを取り除く。(2.3.「排水栓について」P.12を参照。)	12
		排水トラップにゴミがたまっている。	排水トラップのゴミを取り除く。(2.3.「排水栓について」P.12を参照。)	12
水 受 け ト レ ー	水受けトレイに大量の水がたまる。	水栓本体の洗面ボール固定がゆるんでいる。	キャビネット内の止水栓を閉じ、修理を依頼してください。 (2.2.「水栓について」P.11、「修理の依頼について」P.24を参照。)	11 24
		シャワーホース接続部から水が漏れている。		
キャ ビ ネ ット	扉がガタつく。	丁番がゆるんでいる。	丁番の調整をする。 (2.6.「開き扉、棚板について」P.17、P.18を参照。)	17 18

MEMO

保証書

◎ 洗面化粧台用

シリーズ・品番	洗面化粧台 S [エス]、ファンシオ			出張修理
保証期間	取付・設置日から2年間	★取付・設置日	年 月 日	
★お客様	ご住所	TEL ()		
	お名前			
★販売店	住所	TEL ()		
	店名			

見本

ご販売店様へ 上記★印欄は必ず記入してお渡しください。

無料修理規定

★印欄に記入がない場合は、商品に貼付されている検査済証に記載のロットNo.などから確認できる製造年月日により、保証期間の開始日を認定させていただきます。

本保証書は、取付・設置日から本保証書に明示した期間中故障が発生した場合には、無料修理規定の内容で無料修理を行うことをお約束するものです。

1. 取扱説明書、本体貼付ラベルなどの注意書に従った使用状態で保証期間内に故障した場合には、下記クリナップカスタマーセンターまたはお買い上げの販売店に修理をご依頼ください。

保証期間中は無料修理になりますので、修理に際しては必ず本保証書をご提示ください。

2. 修理が保証期間中の無料修理に該当するかどうか、また、アフターサービスについてご不明な点がございましたら、下記クリナップカスタマーセンターまたはお買い上げの販売店にご相談ください。

3. ご転居の場合の修理依頼先は、下記クリナップカスタマーセンターまたはお買い上げの販売店にご相談ください。

4. 保証期間内でも次の場合には、原則として有料にさせていただきます。

- (1) 使用上の故意・過失または不適切な修理や改造による故障および損傷。
- (2) 消耗部品(照明の管球、グローランプ、パッキンなど)の取り替えや修理、ストレーナーのゴミづまりなどによる故障および損傷。
- (3) お買い上げ後の取付・設置場所の移設、輸送、落下などによる故障および損傷。
- (4) 火災、地震、水害、落雷、その他天災地変および公害、塩害、ガス害(硫化ガスなど)による故障および損傷。
- (5) 車両、船舶などに取付・設置された場合に生じる故障および損傷。
- (6) 仕上げの傷などで、お引き渡し時に申し出がなかったもの。
- (7) 瑕疵によらない自然の損耗、サビ、カビ、変質、変色、その他類似の事由による場合。
- (8) 異常電圧や指定外の燃料・電源(電圧、周波数)の使用および異常水質による故障および損傷。
- (9) 維持管理の不備による汚れ、サビ、給水管、排水管、のつまりなどの不具合。
- (10) 第三者による管理上、メンテナンス上などの不備に起因する不具合。
- (11) 犬、猫、鳥、鼠などの小動物や虫などの害に起因する故障および損傷。
- (12) 一般家庭用以外(例えば業務用など)に使用された場合の故障および損傷。
- (13) タバコの火、商品を傷める薬品(有機溶剤、塩素系洗剤、強酸・強アルカリ性洗剤、トイレ用洗剤など)の使用により発生した損傷。
- (14) 取付・設置説明書に記載された方法以外の取付・設置、または工事内容に起因する故障および損傷。
- (15) 建築躯体の変形(強度不足、ゆがみ)など、商品以外の不具合に起因する故障および損傷。
- (16) 契約時、実用化されていた技術では予防することが不可能な現象またはこれが原因で生じた事故による場合。
- (17) 保証期間経過後に申し出があった、もしくは、保証該当事項の発生後、速やかに申し出がなかった故障および損傷。
- (18) 本保証書のご提示がない場合。
- (19) 本保証書に取付・設置年月日、お客様名、販売店名の記入のない場合(領収書などで左記内容がわかる場合はその限りではありません)、あるいは字句を書き換えられた場合。
- (20) 離島または離島に準じる遠隔地へ出張修理を行う場合の出張に要する実費。

5. 本保証書は日本国内においてのみ有効です。 This warranty is valid only in Japan.

6. 本保証書は再発行いたしませんので大切に保管してください。

※お客様にご記入いただいた個人情報、保証期間内の無料修理対応およびその後の安全点検活動のために利用させていただく場合がございますのでご了承ください。

※本保証書は、明示した期間、条件の基において無料修理をお約束するものです。

したがって、本保証書によって保証書を発行している者(保証責任者)、およびそれ以外の事業者に対するお客様の法律上の権利を制限するものではありません。保証期間経過後の修理についてご不明の場合は、下記クリナップカスタマーセンターまたはお買い上げの販売店にお問い合わせください。

※修理記録(年月日、修理内容、修理者名など)については、修理の際に修理伝票をお渡しいたしますので、大切に保管してください。

ご相談窓口 : クリナップカスタマーセンター TEL 0120-126-174

クリナップ株式会社

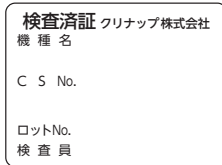
〒116-8587 東京都荒川区西日暮里 6-22-22

修理の依頼について

この取扱説明書をよくお読みのうえ、再度点検してください。異常がありましたら、工事店・販売店、または下記のクリナップカスタマーセンターまでご依頼ください。

また連絡する際は、お名前、ご住所、お電話番号、ご購入年月日、症状およびキャビネット内に貼付してある検査済証の型式・ロット No. も合わせてお知らせください。

《キャビネット貼付シール》



※ CSNO. は、記載されていない場合もあります。

《お客様メモ》アフターサービスのご連絡に便利です。

ご購入年月日	年 月 日
ご購入店名	
	☎

廃棄処分のしかた

この商品を廃棄処分する場合は、必ず公的な許可を受けている処理業者にご依頼ください。

アフターサービスのご用命

- ご使用にあたってご不明な点や、お気づきの点がございましたら、お買い求めの販売店または下記クリナップカスタマーセンターまでお問い合わせください。

- お電話でのご用命

☎0120-126-174

クリナップカスタマーセンター

通話料
無料

- インターネット窓口(クリナップホームページ内)
<https://cleanup.jp/support/>

☞ 右の2次元コードで【お客様サポートサイト】へ



受付時間 9:00～17:00

- * 9:00～11:00および12:00～13:00は混みあいます。
- * 1月1日(元日)はお休みさせていただきます。
- * 諸般の事情により営業日、受付時間が変更になる場合がございますので、あらかじめご了承ください。
- * インターネット窓口では、Q&A(よくあるご質問)をご紹介します。
- 修理、お問い合わせは専用ページでも受付しております。

お電話は、内容の確認と商品機能やサービスの質の向上などを目的として、記録・録音させていただくことがあります。あらかじめご了承ください。なお、個人情報保護方針は<http://cleanup.jp/>に公表しております。

レンジフードフィルターなどの
訪問販売に関するご注意

クリナップの名前をかたって、レンジフードの交換用フィルターなどを訪問販売したり、電話で注文を取ろうとする業者がありますが、当社とは一切関係ございませんので十分ご注意ください。

クリナップ株式会社

〒116-8587 東京都荒川区西日暮里 6-22-22