

Gaggenau Instruction manual

取扱説明書

# VR 230 420

Cooktops

バーベキューグリル

# 目次

<b>使用目的について</b>	<b>3</b>
<b>安全上のご注意</b>	<b>4</b>
<b>破損の原因</b>	<b>5</b>
<b>環境保護のために</b>	<b>5</b>
省エネのために	5
環境に配慮した処分方法	5
<b>製品の概要</b>	<b>6</b>
バーベキューグリル	6
発光ディスクの視覚信号	6
付属品	6
付属品(別売)	6
<b>製品を初めてご使用になる前に</b>	<b>7</b>
製品の清掃	7
グリルの準備	7
グリルの加熱	7
<b>製品の操作</b>	<b>8</b>
電源を入れる	8
電源を切る	8
余熱インジケータ	8
過熱防止	8
切り忘れ防止機能	8
<b>調理のヒントとコツ</b>	<b>9</b>
調理とローストのコツ	10
<b>お手入れについて</b>	<b>11</b>
製品のお手入れ	11
<b>故障かなと思ったら</b>	<b>12</b>
<b>アフターサービス</b>	<b>13</b>
E番号とFD番号	13

## 使用目的について

この注意事項を良くお読みください。本製品を安全に正しくご使用いただくために、必ず注意事項を良くお読みください。取扱説明書と設置説明書は、いつでも閲覧できるように、また使用者が変わったときに備えて大切に保管してください。

製品の開梱後、損傷がないかどうか点検してください。輸送中に機器が損傷している場合は、本製品を電源に接続しないでください。

本製品は、本書に記載する設置説明書に従って据え付ける必要があります。

資格を持つ専門家のみがプラグなしで製品を接続できます。誤った接続により発生した損傷は保証の範囲外です。

この調理器は、個人の自宅での使用を想定しています。調理器の用途は飲食物の調理に限ります。短時間の調理であっても、常に目を離さないでください。調理器は屋内でのみ使用してください。

本製品をボートや車内に設置しないでください。

本製品は、海拔4,000m以下の地域での使用のみを想定しています。

安全装置やチャイルドガードを使う場合は、当社が承認したもののみを使用してください。不適切な安全装置やチャイルドガードを使うと、事故につながる可能性があります。

本製品は、他社製タイマーやリモコンによる操作を想定していません。

本製品は、8歳を超えるお子様、身体的、感覚的、精神的機能が低下した方、製品に関する経験や知識のない方でも、安全な使い方と使用に伴う危険性を十分に把握した責任者の監督または指導のもとであればお使いいただけます。

お子様に本製品および本製品の周囲で遊ばせないでください。15歳を超え、適切な監督者のもとでない限り、お子様に本製品の清掃や一般的なメンテナンスをさせないでください。

8歳以下のお子様については、本製品および電源ケーブルから十分な安全な距離をとるよう気をつけてください。

## ⚠ 安全上のご注意

### ⚠ 警告-火事のリスク

- 高温の油脂はわずかな時間で引火するおそれがあります。高温の油脂を火にかけたまま、本製品のそばを離れないでください。油脂が燃え上がったときは、消火のために水をかけないでください。まずは Teppan Yaki の電源を切ってから、消火は蓋や消火用毛布などを使い、注意して火を消してください。
- 本製品は非常に高温になるため、可燃物が発火する恐れがあります。製品の上またはすぐ近くで可燃物（スプレー缶や洗浄剤など）を保管または使用しないでください。可燃物を製品の上や中に置かないでください。

本製品は非常に高温になるため、可燃物が発火する恐れがあります。炭や類似の燃料を製品内で使用しないでください。

### ⚠ 警告-やけどのリスク

- 製品の部品は操作中高温になります。フレームとグリッドが正しく挿入された状態でグリルを操作してください。
- 使用中は手の届く部品が非常に高温になります。絶対に高温の部品に触れないでください。お子様を近づけないようにしてください。
- グリル中に脂が落ちるとすぐさま発火することがあります。製品の上に覆いかぶさらないでください。十分な距離をとってください。
- グリルはスイッチを切った後も長時間高温のままです。スイッチを切ってから30~45分たつまではグリルに触らないでください。
- 製品は電源を切った後もしばらくは熱いままです。余熱インジケータが点滅している間は製品に触れないでください。
- 製本体カバーが閉じていると、熱が蓄積します。製品を操作したりスイッチを入れたりする場合は、必ず本体カバーが開いている状態で行ってください。

本体カバーを料理の保温や料理置き場に使用しないでください。製品が冷えた状態の場合にのみ本体カバーを閉じてください。

### 注意

#### 製品に傷がつくリスク

本体カバーを開く前にこぼれた液体を取り除いてください。

### ⚠ 警告-感電のリスク

- 電気機器のケーブルが本製品の高温部品に接触すると溶けることがあります。絶対に電気機器のケーブルを本製品の高温部品と接触させないでください。
- 絶対に高圧洗浄機や蒸気洗浄機を使用しないでください。感電を引き起こす恐れがあります。
- 本製品に欠陥がある場合は感電を引き起こす恐れがあります。絶対に欠陥のある状態で本製品の電源を入れないでください。不具合が生じた場合は、電源プラグをコンセントから抜くか、ヒューズボックスのブレーカーのスイッチを切ってください。アフターサービスにご連絡ください。
- 不適切な修理は危険です。修理ができるのは、適切な研修を受けた弊社のアフターサービスエンジニアのみです。本製品が故障した場合は、電源プラグをコンセントから抜くか、ヒューズボックスのヒューズのスイッチを切ってください。アフターサービスにご連絡ください。

## 破損の原因

### 注意 不適切な付属品による破損

本指定の純正付属品のみを使用してください。グリルトレイまたはアルミ容器を使用しないでください。鋳鋼製グリル網が破損する恐れがあります。

## 環境保護のために

この章は、省エネと製品の処分について説明しています。

### ■ 省エネのために

- 目的の温度に達したら製品の加熱を停止します。
- 調理済みの料理を調理面の端に置いて保温しつつ、調理面の中央で調理を続けます。
- 適切なタイミングで低い火力設定に戻します。
- 適切な温度を選択してください。高すぎる温度にすると無駄にエネルギーを消費します。
- テッパンヤキの余熱を利用します。調理時間が長い場合は、調理が終了する5～10分前に製品の電源を切ります。

### ■ 環境に配慮した処分方法

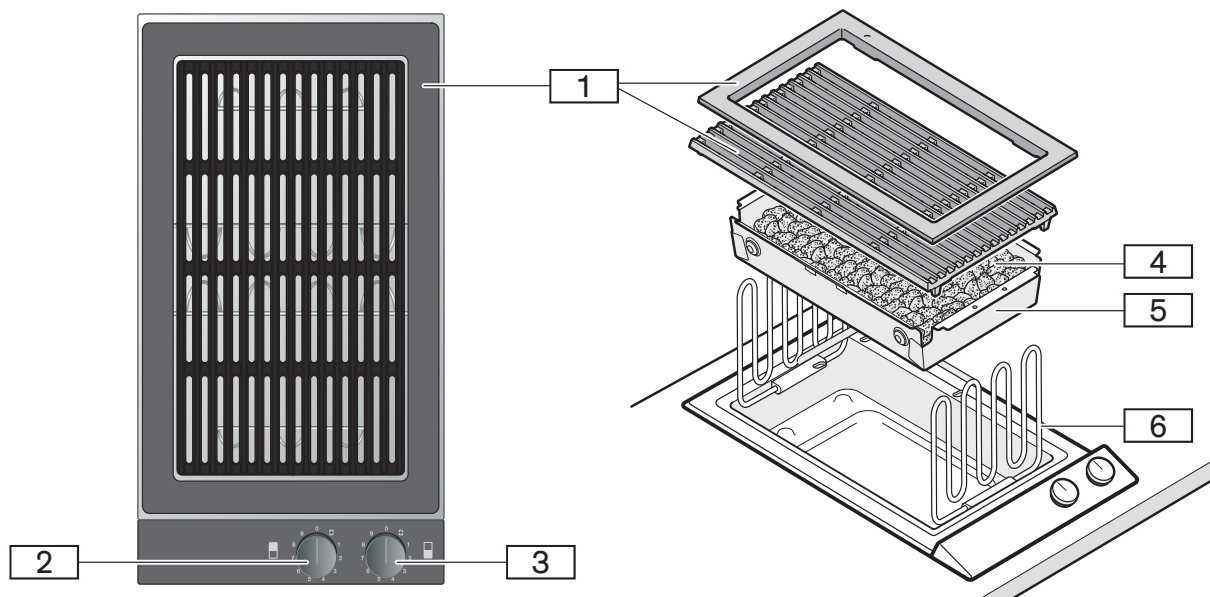
梱包材の処分は環境に配慮し行ってください。



この製品は、電子および電気機器の使用に関するEU指令 (European Directive 2012/19/EU) の中のWEEE指令 (waste electrical and electronic equipment – 廃電子および電気機器) に分類されています。これはEU圏内における使用済みの電子、電気機器の返品およびリサイクルについてのガイドラインを定めているものです。

# 製品の概要

## ■ バーベキューグリル



- 1 グリッドとフレーム
- 2 コントロールノブ(後部グリル用)  
火力設定 1~9  
□ 前部・後部のヒーターの接続
- 3 コントロールノブ(前部グリル用)  
火力設定 1~9  
□ 前部・後部のヒーターの接続
- 4 溶岩石
- 5 溶岩石トレイ
- 6 ヒーター

## ■ 視覚信号と発光ディスク

コントロールノブのまわりには発光ディスクがあり、発光の仕方により、以下の状態を意味します。

発光ディスク	意味
○ オフ	製品の電源がオフ
● オレンジ色に点灯	製品の電源がオン
● 白色に点灯後、徐々にオレンジ色に変化	製品の電源がオンで、加熱中
● オレンジ色でゆっくりと点滅	製品の電源がオフだが、余熱が残っている
☀ オレンジ色と白色に交互に点滅	自動安全スイッチによる電源オフ、停電

## ■ 付属品

標準装備として、製品には以下の付属品が同梱されています。

- ・溶岩石
- ・ワイヤーブラシ

## ■ 付属品(別売)

以下の別売りの付属品については、代理店またはN・TEC オンラインストア([ntecstore.jp](http://ntecstore.jp))でご購入いただけます。

- ・LV 030 000 溶岩石(交換用)

付属品は必ず指定されたとおりに使用してください。付属品の使い方が不適切であった場合、メーカーは一切の法的責任を負わないものとします。

## 製品を初めてご使用になる前に

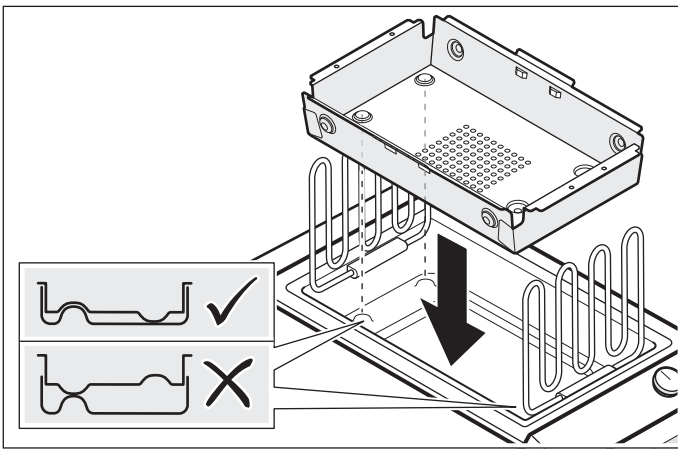
この章では、初めて製品を使って調理をする際に必要な準備について説明します。調理を開始する前に「安全上のご注意 (P4)」をお読みください。

### ■ 製品の清掃

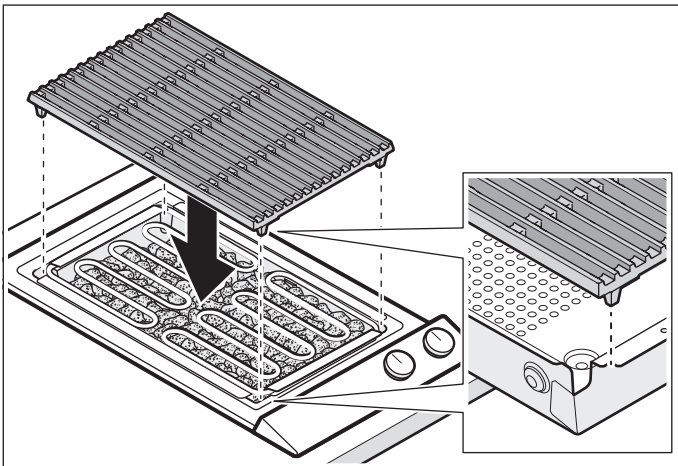
製品および付属品は、初めて使用する前によく洗浄してください。

### ■ グリルの準備

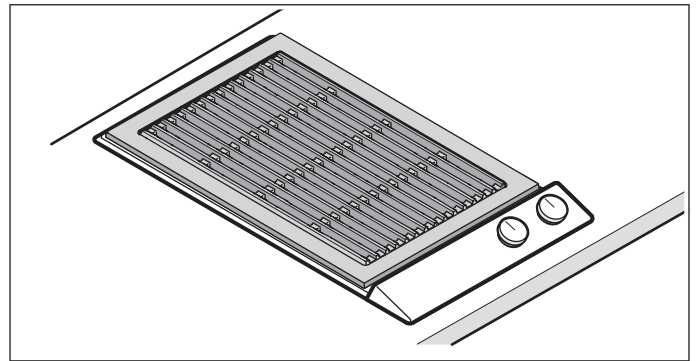
- 1 溶岩石トレイを正しく挿入します。溶岩石トレイのくぼみは、製品基部のくぼみに対応しています。



- 2 ビニールの袋に入った溶岩石をすべて取り出し、溶岩石トレイに入れます。袋は破棄してください。
- 3 両方のヒーターを下向きに折り畳みます。ヒーターは下の図のように水平になるようにしてください。
- 4 グリッドを所定の位置に置きます。グリッドを正しい位置に置くと、グリッドの脚が溶岩石トレイのくぼみにはまります。グリッドが水平であることを確認してください。



- 5 フレームを所定の位置に置きます。フレームが水平になっており、フレームとグリッド間の隙間がすべて同じ距離になっていることを確認します。



### ⚠ 警告-やけどのリスク

- 製品の部品は操作中高温になります。フレームとグリッドが正しく挿入された状態でグリルを操作してください。

### ■ グリルの加熱

グリルを数分間火力設定「9」で加熱します。これにより新しい製品の匂いや汚れを取り除きます。

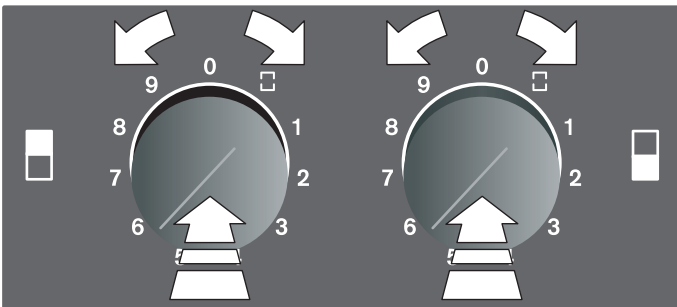
## 製品の操作

### ■ 電源を入れる

動作中、フレーム部分はグリッドよりも低い温度となっています。調理の際は、グリッドの表面のみを使用してください。

2つのヒーターを個別に制御することにより、異なった温度で同時に調理をすることができます。必要に応じて2つのヒーターを接続し、両方同時に同じ火力にすることができます。

コントロールノブを押して、目的の火力設定まで回します。発光リングが白色に点灯します。全体ではなく、手前か奥のゾーンのみで調理したい場合には、それぞれのヒーターのみ電源を入れます。



製品の加熱中は発光リングが白からオレンジ色になります。設定温度に到達すると信号音が1回鳴ります。火力設定「9」の予熱は約10分です。

2つのゾーンのヒーターを接続

片方のコントロールノブを押して □ の位置まで回します。もう一方のコントロールノブを押して、目的の火力設定まで回します。両方のヒーターがこの火力設定になります。

### ■ 電源を切る

コントロールノブを「0」まで回します。

### ⚠ 警告-やけどのリスク

- 製品は電源を切った後もしばらくは熱いままです。余熱インジケータが点滅している間は製品に触れないでください。
- 本製品が完全に冷えた状態になるまで本体カバーは閉じないでください。カバーを閉じた状態で製品を操作しないでください。本体カバーに物を置いたり保温に使用したりしないでください。

### ■ 余熱インジケータ

製品の電源を切ると、製品が冷えて触っても安全な温度になるまでコントロールノブの発光リングがゆっくりとオレンジ色に点滅します。余熱インジケータが点滅している間は、製品に手を触れないでください。

### ■ 過熱防止

製品および家具を保護するために、グリルは過熱時に自動的にヒーターのスイッチを切ります。十分に温度が下がってから再び製品の電源を入れてください。

### ■ 切り忘れ防止機能

安全のため、本製品には切り忘れ防止機能が装備されています。製品が何も操作されない時間が4時間続くと、すべての加熱はオフになります。停電後、ヒーターはオフのままです。コントロールノブの発光リングがオレンジ色と白色に交互に点滅します。

コントロールノブを「0」に回します。通常はこれで製品を再起動できます。



## 調理のヒントとコツ

料理	火力設定	調理時間	コメント
<b>肉</b>			
ビーフステーキ：ミディアム(厚さ2~3cm)	8	片面3~4分ずつ	肉汁が肉の表面に浮かんできたらステーキがミディアム状態です。
仔牛のカツレツ(厚さ2cm)	7	片面6分ずつ	
ケバブ串(1串100g)	6~7	16~20分	数回裏返します。
ラムカツレツ：レア(厚さ2cm)	7	片面6分ずつ	
ポークネックステーキ(厚さ2cm)	7	片面6~8分ずつ	
グリルソーセージ(50~100g)	6~7	10~20分	数回裏返します。
ハンバーグ(厚さ1cm)	6~7	12~15分	
ターキーのステーキ(厚さ2cm)	6~7	12~15分	
手羽先(1本100g)	6~7	15~20分	数回裏返します。
<b>魚介類</b>			
大型のエビ	7	5~12分	生または調理済みの殻付きエビを使用します。
ロブスター(調理済み)	8	7~15分	
サーモンステーキ(厚さ3cm)	6	10~15分	
魚の切り身(厚さ2cm)	6	6~8分	
マス(1尾、200g)	7	12~15分	
<b>付け合わせ</b>			
野菜	5	10~15分	スライスしたズッキーニとナス、1/4にカットしたピーマンなど。
きのこのかさ部分	6	4~6分	
果物(半分に切った桃や梨など)	5	片面5~10分ずつ	
保温	1~2		グリッドが保温に必要な温度より熱くなりすぎないようにご注意ください。

## ■ 調理とローストのコツ

- 前ページの表にある値は目安です。料理のタイプや状態によって加熱を調節する必要があります。
- 目的の温度になるまで製品を加熱します。発光リングが白色に点灯します。製品の加熱中は発光リングが白からオレンジ色になります。設定温度に到達すると信号音が鳴ります。
- 調理の前に必ずグリルを予熱してください。強い放射熱が表面を素早く焼き固め、肉汁が逃げるのを防ぎます。
- グリル前に風味付けに耐熱油（ピーナッツオイルなど）を食材に塗ったり、マリネしたりできます。オイルやマリネ液を使用しすぎないでください。多すぎると炎があがったり、大量の煙が発生する恐れがあります。
- グリル前に肉に塩をふらないでください。栄養分と肉汁が逃げてしまいます。
- グリルする食材をグリッドに直に置きます。アルミホイルやグリルトレイは使用しないでください。
- 食材がグリッドにくっつかず、簡単に持ち上がるようになってから、食材をひっくり返してください。
- 肉汁を逃がさないために、グリル中に串などで肉を刺さないでください。
- ハムやスモークポークショップなどの冷肉は、グリルに適していません。健康に害となる化合物が生成される場合があります。
- 骨の上の肉や脂肪の層にいくつか切れ目を入れて、丸まらないようにします。
- 肉汁と風味が失われるので、脂肪を取り除くのはグリル前ではなくグリル後にしてください。
- グリルの最後にバター、塩水、またはオレンジジュースを塗ってグリルすると、クリスマスケーキに香ばしく焼き上がります。
- フルーツとハチミツ、メープルシロップ、またはレモン汁を使用して、グリル後に味付けすることができます。
- 調理に時間がかかる野菜（カットしていないトウモロコシなど）は、グリルする前にあらかじめ茹でておくとよいでしょう。
- 魚の切り身は最初に皮側を焼きます。皮に油を塗るとグリッドにくっつくのを防ぐことができます。

# お手入れについて

## ⚠ 警告-やけどのリスク

- 製品は使用中に高温になります。製品が冷えるまで待ってから洗浄してください。

## ⚠ 警告-感電のリスク

- 絶対に高圧洗浄機や蒸気洗浄機を使用しないでください。感電を引き起こす恐れがあります。

## 注意: 製品表面の損傷のリスク

以下の洗剤を使用しないでください。

- とがったもの、または研磨性の洗剤。
- オープン用洗剤。
- 腐食性のある洗浄剤、または塩素を含む洗剤。
- 高濃度アルコールを含む洗剤。
- 固くて研磨性のあるスポンジ、ブラシ、金たわし。

上記のような洗剤が製品に付いた場合は、ただちに水で洗い流してください。

新しいスポンジクロスは、使用する前によく洗ってください。

## ■ 製品のお手入れ

製品は使用し終わって温度が下がったら、毎回洗浄してください。これにより残りかすの焦げ付きを防ぎます。何度も焦げ付いた残りかすは、落とすのが困難な場合があります。

焦げ付いた残りかすをこそぎ落とさないでください。代わりに水と洗浄液に浸します。

グリッドを取り外してヒーターを上向きに折り畳みます。  
溶岩石トレイと溶岩石を取り外します。

### 各部お手入れ方法

グリッドとフレーム      ワイヤー・ブラシで軽く汚れを取り除いてください。シンク等に水をはり、グリッドを浸してください。その後、ワイヤーブラシやたわしなどで食器用洗剤を使い汚れを落とし、完全に乾かしてください。

**食洗機では洗わないでください。**

ステンレス部分      少量の洗剤を溶いた水で湿らせた柔らかい布で汚れを拭きとってください。  
頑固な汚れは、水を含んだ布をあて、しばらくおいてください。

溶岩石トレイ      溶岩石トレイから溶岩石を取り除いてください。少量の洗剤を溶いた水と柔らかいブラシで汚れを落としてください。その後、柔らかい布で拭いて乾かしてください。頑固な汚れは、しばらく水に浸してふやかしてください。

溶岩石      溶岩石が黒くなったら交換します。これは溶岩石が油脂で焦げて、操作中に大量の煙が発生する恐れがあることを意味します。  
交換用の溶岩石 (品番: LV 030 000) は、代理店やN・TEC オンラインストア(ntecstore.jp)でご購入いただけます。

コントロールパネル      少量の洗剤を溶いた水で湿らせた柔らかい布で汚れを拭いてください。この際、あまり水を多く使わないでください。そして柔らかい布で水気を拭きとり、乾かしてください。  
コントロールパネルに酸を含む食材 (例えば、酢、ケチャップ、マスタード、マリネ等) が付いた場合、なるべく早く拭きとってください。

コントロールノブ      石けん水を少しだけ含ませた布で拭きます。  
柔らかい布で乾拭きします。

**注意: 製品に傷がつく危険性**

コントロールノブを外してお手入れしないでください。

## 故障かなと思ったら

### ⚠ 警告-感電のリスク

- 不適切な修理は危険です。修理ができるのは、適切な研修を受けた弊社のアフターサービスエンジニアのみです。  
本製品が故障した場合は、電源プラグをコンセントから抜くか、ヒューズボックスのヒューズのスイッチを切ってください。アフターサービスにご連絡ください。

「故障かな?」と思っても調べてみると簡単に解消できることもあります。アフターサービスにご連絡になる前に、ここに記載された内容をご確認ください。

問題	考えられる原因	対処方法
製品が動作しない。	コンセントが主電源に差し込まれていない。製品を電源に接続する。	
	ヒューズ/ブレーカーの障害	ヒューズボックスの製品用ヒューズが作動しているかどうかを確認してください。
	停電	他のキッチン家電製品が動作しているかを確認してください。
製品が加熱せず、発光リングが白色に点灯する。	デモ・モードが有効になっている。	デモ・モードを無効にする。 <ol style="list-style-type: none"><li>1 コントロールノブを「0」に回します。不具合が生じた場合は、電源プラグを30秒コンセントから抜きます(またはヒューズボックスの家庭用ヒューズまたはブレーカーのスイッチを切ります)。</li><li>2 製品のケーブルをコンセントに差し込みます。3分以内にいずれかのコントロールノブを半時計周りに「1」の位置まで回します。すべての発光リングが白色に点灯します。</li><li>3 コントロールノブを時計回りに「3」の位置まで回します。</li><li>4 コントロールノブを「0」まで戻します。デモ・モードが終了したことを知らせる信号音が2回鳴ります。</li></ol>
製品が加熱せず、発光リングがオレンジ色に点灯する。	過熱防止 (P8)	製品と付属ユニットを保護するために、製品はヒーターを自動的にオフにします。製品が十分に冷えると、製品は再びヒーターをオンにします。十分に冷めるには最大 45 分かかります。
使用中に製品の電源が自動的に切れる：発光リングがオレンジ色と白色に交互に点滅する。	切り忘れ防止機能(P8)：製品の操作部が長時間使用されていない。	コントロールノブを「0」まで回し、その後、通常通りの温度設定をしてください。(製品の使用を続行したい場合)
	停電復旧後に製品の電源が切れたままである。	コントロールノブを「0」まで回し、その後、通常通りの温度設定をしてください。(製品の使用を続行したい場合)

## アフターサービス

修理が必要となった場合は、弊社アフターサービスにご連絡ください。私どもは最良の解決策を見出し、また不必要な出張訪問を回避するよう全力で取り組んでおります。

アフターサービスにご連絡の際は、お手持ちの機器のE番号（製品番号）とFD番号（製造番号）をお知らせください。これらの番号を記載した銘板は、機器底部にあります。お手持ちの機器の仕様と弊社アフターサービスの連絡先は以下のとおりです。

ご用命の際はこちらをご参照ください。

---

**E番号**

**F番号**

---

アフターサービス ☎

---

- (1) この製品には保証書がついています。保証書は販売店にて所定の事項を記入してお渡しいたしますので、記載内容をよくお確かめの上、大切に保管してください。
- (2) 保証期間は、お買上げの日から2年間です。保証期間内の故障のうち製造上に起因する故障については、保証書の規定に従って無償修理いたします。  
保証期間内の修理については、保証書を準備の上、お買い求めの販売店または株式会社N・TECへお申し出ください。
- (3) 保証期間後の修理については、お買い求めの販売店または株式会社N・TECまでご相談ください。修理によって機能が維持できる場合は、お客様のご要望により有償で修理させていただきます。

### 感電の危険性!

誤った修理は危険です。弊社の経験豊かなアフターサービス技術担当者以外、修理は行わないでください。機器に不具合がある場合はメインプラグを抜くか、ヒューズボックスのヒューズを切ってから、アフターサービスにご連絡ください。





ガゲナウ・ビルトインキッチン機器  
総輸入発売元  
株式会社 N・TEC

本社  
〒651-1411  
兵庫県西宮市山口町名来2-23-7  
TEL. 078-904-3101  
FAX. 078-904-3102

東京支店  
〒106-0044  
東京都港区東麻布1-8-4  
TEL. 03-5545-3877  
FAX. 03-5545-3878

ショールーム オックス  
〒659-0092  
兵庫県芦屋市大原町6-16  
TEL. 0797-32-3751  
FAX. 0797-32-3781

東京ショールーム  
〒106-0044  
東京都港区東麻布1-8-4  
TEL. 03-5545-3877  
FAX. 03-5545-3878

[www.ntec.tv](http://www.ntec.tv)

**GAGGENAU**