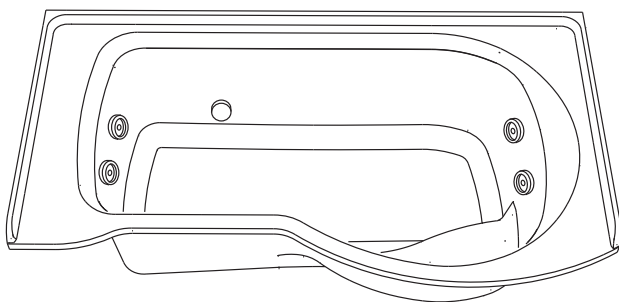


ジェットエアバス 取扱説明書 保証書付

T-25C



このたびは、クリナップ商品をご購入いただきまして誠にありがとうございます。
この取扱説明書は、商品を安全に長い間ご使用いただくために、注意事項やお手入れ方法についてまとめたものです。
ご使用前に必ずお読みいただき、以後も手近に保管し、ご活用ください。

- 各部のなまえ・・・・・・・・・・・・・・・・・・ 2
 - 浴槽本体・・・・・・・・・・・・・・・・・・ 2
 - コントロールスイッチ・・・・・・・・・・ 2
- 安全にお使いいただくために・・・ 3～5
- ご使用方法について・・・・・・・・・・ 6～9
 - 安全装置について・・・・・・・・・・ 6
 - 確認・・・・・・・・・・・・・・・・・・ 6
 - コントロールスイッチ・・・・・・・・・・ 7
 - 浴槽への給湯・・・・・・・・・・・・・・・・ 8
 - 運転開始方法・・・・・・・・・・・・・・・・ 8
 - 運転中の操作・・・・・・・・・・・・・・・・ 8
 - 運転終了方法・・・・・・・・・・・・・・・・ 9
 - チャイルドロック機能・・・・・・・・・・ 9
 - スイッチ操作音・・・・・・・・・・ 9
- お手入れ方法について・・・・・・・・ 10～12
 - 日々のお手入れ・・・・・・・・・・ 10
 - 週に一度のお手入れ・・・・・・・・ 11～12
 - 1～2ヵ月に一度のお手入れ・・・・ 12
- 主な故障の確認について・・・・・・・・ 13
- 修理を依頼するとき・・・・・・・・ 14
- 廃棄処分について・・・・・・・・ 14
- 仕様一覧・・・・・・・・・・・・・・・・ 15
- 保証書について・・・・・・・・・・ 19

適応機種

この取扱説明書は、クリナップ(株)製「ジェットエアバス」型式 T-25C に適応します。

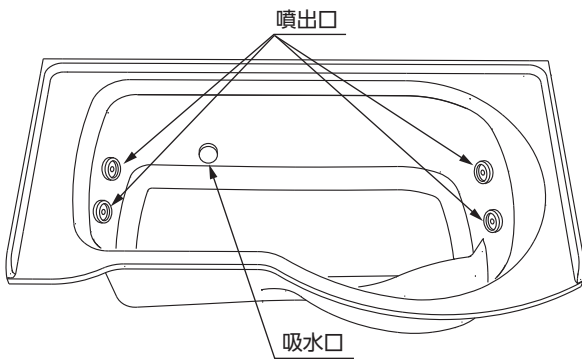
各部のなまえ

この取扱説明書においては、使用上支障のない範囲で略図を使用し、または一部実際の商品と異なる部分がございます。

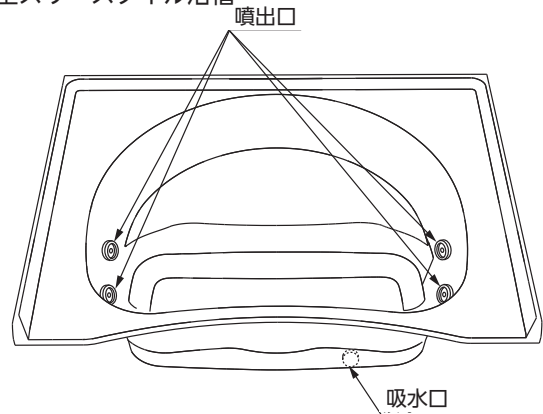
ご不明な点は、お手数ですが裏表紙のクリナップカスタマーセンターまでお問い合わせください。

■浴槽本体

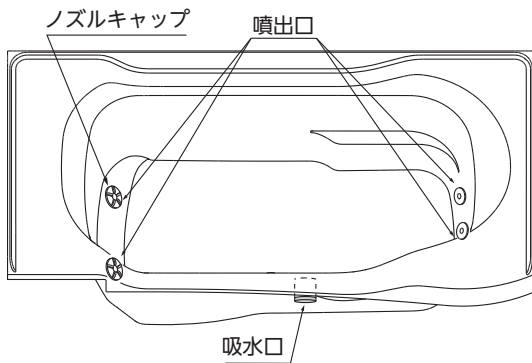
スリースタイル浴槽



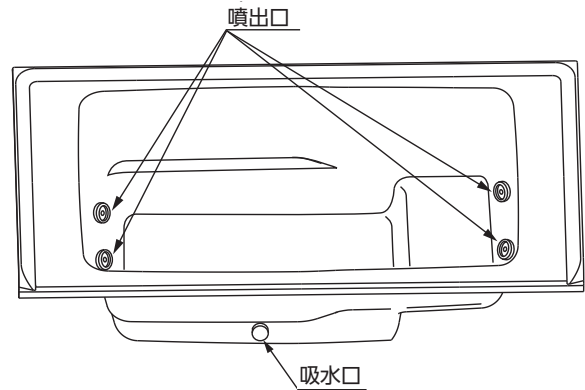
大型スリースタイル浴槽



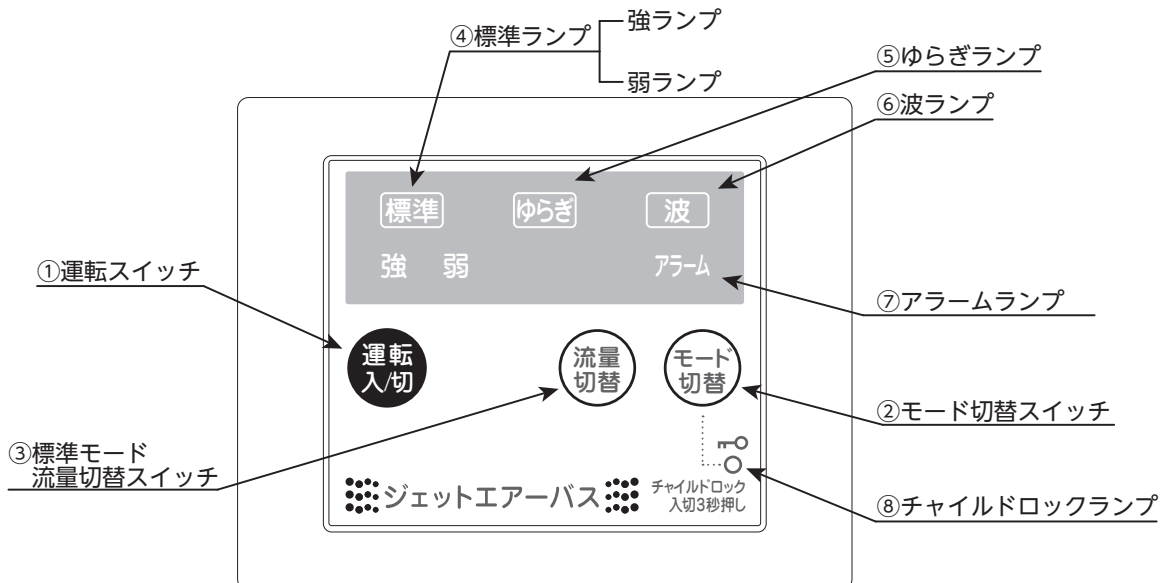
スムーズ浴槽



スマート浴槽



■コントロールスイッチ



安全にお使いいただくために

安全上のご注意 (必ずお守りください)

- ここに示した注意事項は、守らないと人身事故や家財の損害に結び付くものです。安全に関する重要な内容ですので、必ず守ってください。
- お読みになった後は、お使いになる方がいつでも見られる場所に必ず保管してください。
- 表示内容を無視して誤った使い方をしたときに生じる危害や損害の程度を、次の表示で説明しています。



警告

この表示の欄は、「取り扱いを誤った場合、使用者が死亡または重傷を負うことが想定される危害の程度」をいう。



注意

この表示の欄は、「取り扱いを誤った場合、使用者が傷害を負うことが想定されるか、または物的損害の発生が想定される危害・損害の程度」をいう。

- お守りいただく内容の種類を、次の図記号で区分し、説明しています。



この図記号は、商品の取り扱いにおいて、その行為を禁止する図記号です。



この図記号は、商品の取り扱いにおいて、指示に基づく行為を強制する図記号です。



警告



禁止

お子様だけで入浴中の運転をしないでください。

思わぬ事故につながる恐れがあります。なお、大人の方と一緒に入浴の際にも、事故防止のため、チャイルドロック機能をお使いください。(詳しくは、9ページを参照してください)



禁止

ジェットエアバスの使用中は、吸水口カバーを外して運転しないでください。使用中に浴槽にもぐらないでください。

一時的に髪の毛が吸い込まれたり、おぼれたりして事故につながる恐れがあります。



禁止

吸水口を絶対にふさがないでください。

思わぬ事故につながる恐れがあります。



必ず実行

ご使用にあたっては、年齢・体質・体調を考えて、温度・時間・気泡量を設定してください。



禁止

次の方は、使用をおやめください。

- 医師から入浴を禁じられている方。
- 妊産婦、体調が悪い方。
- お酒をのんでいる方。
- 体力の弱っている方。



安全にお使いいただくために

警告



禁止

お客様自身で修理・分解・改造などをしないでください。
故障や水漏れの恐れがあります。



必ず実行

万一の漏電事故を防止するため、アース工事が行われているか確認してください。
システムバスルームの天井裏にある電源ボックスにアース工事が行われているか不明なとき、または工事されていないときは、販売店または裏表紙のクリナップカスタマーセンターまでご連絡ください。



禁止

吸水口に挿入されている黒い筒を、指などで決して回転させないでください。
思わぬ事故につながる恐れがあります。吸水口カバーの脱着に支障がおこる原因になります。

注意



禁止

噴流を直接目や耳にあてたり、身体と同じ部分に長時間あて続けたりしないでください。
炎症を起こしたり、体質により、かゆみが出ることがあります。



禁止

浴槽内の吸水口や噴出口を、タオルや手、足などでふさいだり、吸水口カバーを外した状態で運転しないでください。
ポンプユニットの故障の原因になります。



必ず実行

ジェットエアバスの運転を始めるときや止めるとき、またはジェット噴流の調整は浴槽内に入り、すわった状態で行ってください。
ジェットエアバスの運転中に浴槽内への出入りをしたり、浴槽内で立ちながらジェット噴流を調整したりすると、足を滑らせ、転倒する恐れがあります。



必ず実行

入浴しないときに凍結の恐れがある場合は、浴槽の水はすべて排水しておいてください。
ポンプ、配管の寿命を縮める原因になります。

安全にお使いいただくために

⚠ 注意



禁止

浴槽内で石けんを使用しながらジェットエアバスを運転しないでください。

多量の泡が発生し、ポンプなどの機器類を傷める原因になります。



禁止

温泉水、硫黄分の入った入浴剤、酸性、アルカリ性の強いものは使用しないでください

浴槽、ポンプ、配管の寿命を縮める原因になります。



禁止

吸水口を清掃する場合は、吸水口に挿入されている黒い筒が回転しないようにしてください。

吸水口カバーが装着できなくなったり、ポンプなどの機器類をいためる原因になります。

洗剤類



必ず実行

浴槽で使われる洗剤・殺虫剤・防腐剤・その他薬品類は、それぞれの容器などに表示されている、注意事項を必ずご覧ください。

使い方を誤ると、人体に悪影響を及ぼしたり、故障の原因になることがあります



禁止

固形または粉末の塩素系洗浄剤（ヌメリ取り剤など）・漂白剤は、使ったり、近づけたりしないでください。

水や湿気に反応して発生するガスが、ステンレスなどの金属やゴムの腐食・劣化およびさび発生の原因になります。保管の場所や方法に十分注意してください。その他の洗浄剤・漂白剤は使用上の注意をよく読んでお使いください。

ご使用方法について

■安全装置について

●空運転防止装置

浴槽内にお湯が入っていない場合、空^{から}運転を防止する装置です。

お湯が吸水口の位置以下になると空運転防止装置が作動し、運転が停止します。

空運転を防止するためには、吸水口より 10 cm以上の位置までお湯をたしてください。

空運転防止装置が作動した場合、お湯を吸水口の位置以上まで給湯すると自動復帰します。

※お湯が噴出口の水位まで達していないと、ジェットエアバス運転時にお湯が勢いよく吹き出して危険です。噴出口のノズルを下に向けるか、噴出口より 10 cm以上の位置を目安にお湯を入れてご使用ください。

●連続運転防止装置

コントロールスイッチの切り忘れによる運転を防止するための装置です。

運転開始後約 15 分で自動停止させます。

引き続きご使用の際は、コントロールスイッチを再度操作してください。

●アース

アースが設置してあるか必ずご確認ください。

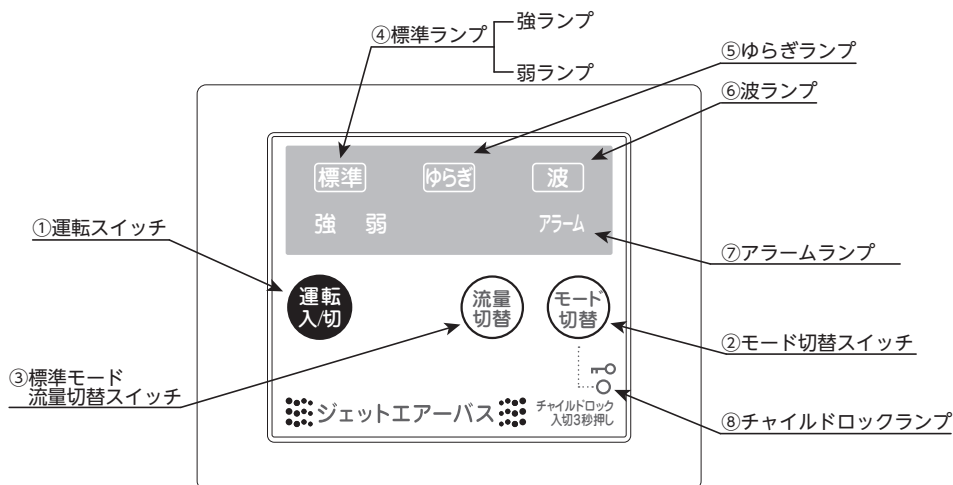
■確認

- ポンプユニットの銘板に表示してある定格電圧、定格周波数が使用電源に適合していることを確認してください。

内蔵型ポンプユニット		T-25C
 ASAHIKOGYO	電圧	AC100 V
	消費電力	400 W
	周波数	50/60 Hz
	温水温度	45 °C
	定格運転	30 分
	電流	4.9 A
屋内仕様		
製造番号		
クリナップ株式会社		
AG510872		

ご使用方法について

■コントロールスイッチ



ス イ ッ チ

- ① 「運転」スイッチ…………… 運転の開始と停止のスイッチです。
- ② 「モード切替」スイッチ…………… “標準” → “ゆらぎ” → “波” → “標準” → ……と噴流のバリエーションが楽しめるスイッチです。
- ③ 「標準モード流量切替」スイッチ…………… 「モード切替」スイッチが“標準”の運転のときにだけ“強” → “弱” → “強” ……の順序で流量の変化を楽しめます。

運 転 ラ ン プ

- ④ 「標準」ランプ…………… 「標準」運転で点灯し、連続で一定の噴流を楽しめます。
 - 「強」ランプ…………… } ジェット噴流の
 - 「弱」ランプ…………… } 強弱を楽しめます。
 ※ “ゆらぎ”・“波”モードの場合は、ジェット噴流のリズムに合わせて「強・弱」ランプが点灯/点滅します。
- ⑤ 「ゆらぎ」ランプ…………… 「ゆらぎ」運転で点灯し、全身をリラックスさせるリズムで、のんびり感、くつろぎ感などを楽しめます。
- ⑥ 「波」ランプ…………… ON から OFF までゆっくりとした周期で変化しますので、全身をマッサージするようなリラックス感などを楽しめます。

警 告 ラ ン プ

- ⑦ 「アラーム」ランプ…………… 浴槽内のお湯が少ないとき、または吸水口カバーが目づまりをおこしていると点灯します。点灯した場合は、浴槽内にお湯をたしたり、吸水口カバーを清掃してください。
- ⑧ 「チャイルドロック」ランプ…………… 入浴中にお子様が勝手に操作できないようにする「チャイルドロック機能」がついています。詳しくは、9 ページを参照してください。

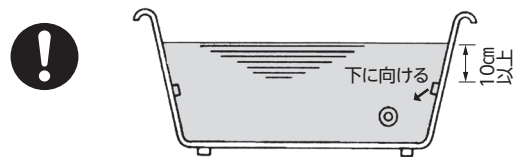
ご使用方法について

■浴槽への給湯

◎噴出口を目安に給湯してください。

運転する際に、お湯が噴出口の水位まで達していないと、お湯が勢いよく吹き出し危険です。噴出口を下に向けるか、噴出口より10 cm以上の水位としてください。

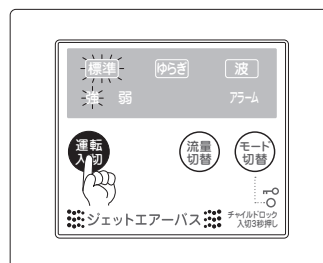
また、吸水口まで水位が達していない場合は、安全装置が作動して運転できません。



■運転開始方法

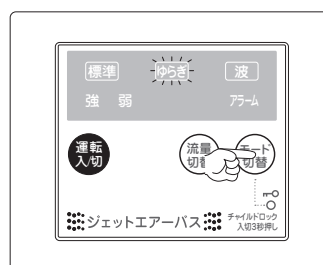
連続運転防止のため、15分連続運転すると自動的に停止します。引き続き使用する場合は、再度コントロールスイッチの操作をしてください。

1 「運転」スイッチを押してください。
“標準”ランプ、“強”ランプが点灯して、
運転を開始します。

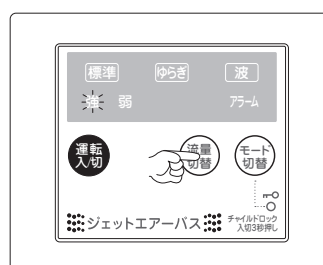


■運転中の操作

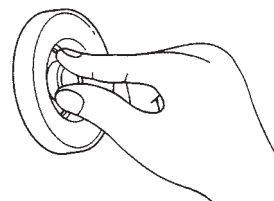
2 「モード切替」スイッチを押してください。
“標準” → “ゆらぎ” → “波” → “標準” →
……の順序で噴流のバリエーションを選べます。



3 「標準モード流量切替」スイッチを押してください。
“標準”運転のときにだけ流量を“強” → “弱”
→ “強” → ……の順序で流量の強さを選べます。



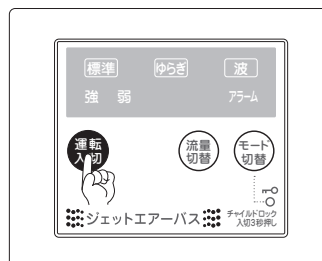
4 噴出口ノズルを手で動かして、噴流の方向を
お好みの角度に調整してご使用ください。



ご使用方法について

■運転終了方法

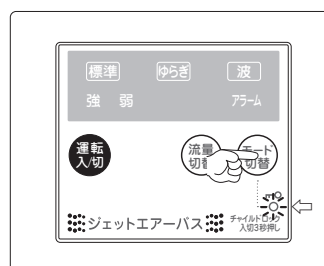
5 「運転」スイッチを押してください。
“運転ランプ”が消え、運転を終了します。



■チャイルドロック機能

このジェットエアバスには、入浴中にお子様勝手に運転開始できないようにする「チャイルドロック機能」がついています。

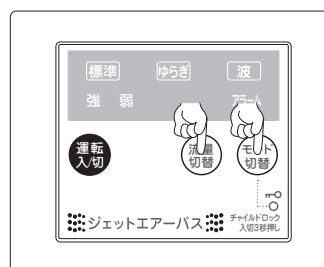
「モード切替」スイッチを3秒間押し続けてください。チャイルドロックが作動します。チャイルドロック作動中は、運転スイッチはONになりません。再度、「モード切替」スイッチを3秒間押し続けるとチャイルドロックは解除されます。



■スイッチ操作音

“ピ！”と鳴るスイッチ操作音を消すことができます。

「モード切替」スイッチと「流量切替」スイッチを同時に3秒間押し続けると、スイッチ音が鳴らなくなります。再度、両スイッチを同時に3秒間押し続けると、スイッチ操作音が出るようになります。

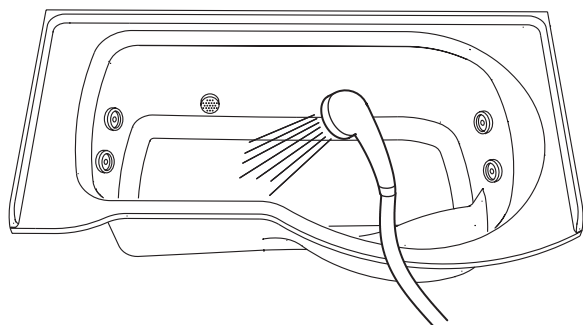


お手入れ方法について

■日々のお手入れ

●浴槽のお手入れ

柔らかいスポンジで浴槽の底や側面についた汚れをなで洗いした後、シャワーで洗い流してください。
汚れが落ちにくい場合には、浴室用中性洗剤を使用してください。



※イラストはスリースタイル浴槽です。

お手入れ方法について

■週に一度のお手入れ

●吸水口カバーのお手入れ

※お手入れ中に、吸水口の中にある黒い筒が回転しないようにしてください。吸水口カバーが取り付けられなくなる恐れがあります。

1 次の手順で吸水口カバーを取り外してください。

※ジェットエアバスのご使用中は、決して吸水口カバーを取り外さないでください。

①吸水口カバーの側面の上印を親指で押さえるようにして吸水口カバーをつかみ、吸水口カバーの「はずす」の方向へ90度回転させてください。このとき、手に“コトン”とクリック感があるところまで回転させてください。

②添えている親指で吸水口カバーを押しながら手前に引き抜いてください。このとき、湯水で滑ることがありますので気をつけてください。無理に引き抜こうとすると、破損する恐れがありますので、決して無理には引き抜かないでください。

2 取り外した吸水口カバーを浴槽の外で水洗いしてください。

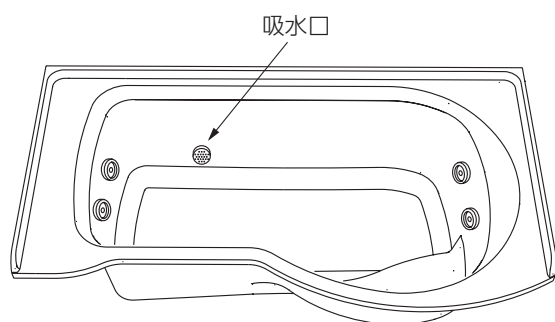
※吸水口カバーを浴槽内ですすぐと、汚れがカバーを外した吸水口から配管内に入り込み、つまりの原因になりますので、吸水口カバーは、浴槽の外で水洗いしてください。

3 次の手順で吸水口カバーを取り付けてください。

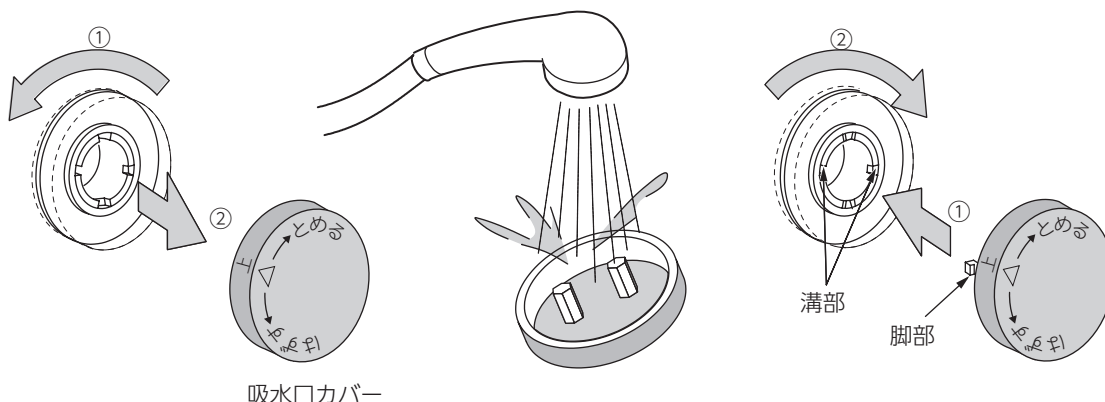
①吸水口カバーの側面の上印を親指で押さえるようにして吸水口カバーをつかみ、上印が左側になるように吸水口カバー裏面の脚部を吸水口の溝部に合わせて差し込んでください。差し込みにくい場合には、吸水口カバーを少し斜めにして押さえている親指で吸水口カバーを、吸水口に押し付けるようにすると差し込みやすくなります。吸水口カバー側面の4つのつめ（切り込み状）が“パチン”と音がして、吸水口に確実にハマったことを確認してください。

②確認が終わったら、吸水口カバーを吸水口カバーの「とめる」の方向へ90度回転させてください。このとき、手に“コトン”とクリック感があるところまで回転させてください。

※吸水口カバーのつめが吸水口から外れたら、吸水口カバー前面を軽くたたいて元の状態に戻してください。



※イラストはスリースタイル浴槽です。



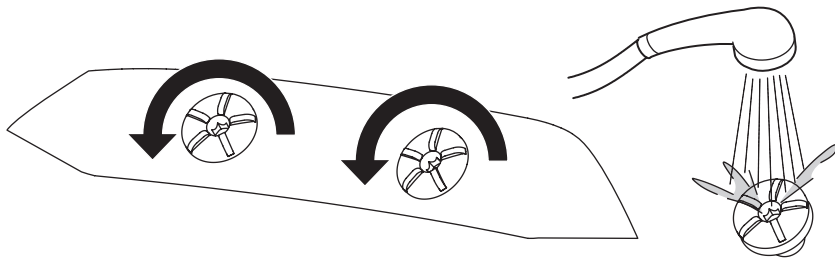
お手入れ方法について

■週に一度のお手入れ

スムーズ浴槽の場合のみ

●ノズルキャップのお手入れ

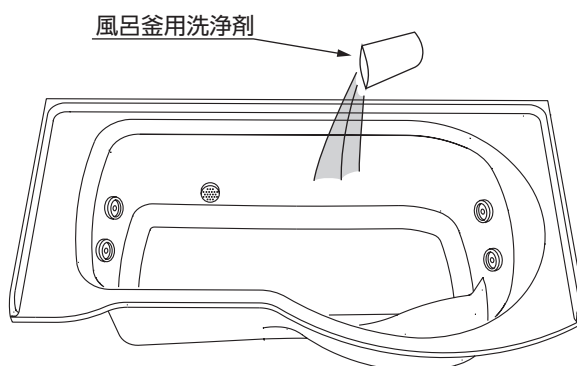
- 1 左右のノズルキャップを反時計回りに回して取り外してください。
- 2 取り外したノズルキャップを浴槽の外で水洗いしてください。
※ノズルキャップを浴槽内ですすぐと、汚れがカバーを外した吸水口から配管内に入り込み、つまりの原因になりますので、ノズルキャップは、浴槽の外で水洗いしてください。
- 3 ノズルキャップを時計回りに回して取り付けてください。
※固定したノズルキャップを無理に引き抜こうとすると、破損する恐れがありますので、決して無理には引き抜かないでください。



■1～2か月に一度のお手入れ

●配管の洗浄

- 1 噴出口より10cm以上の水位まで約40℃のお湯を給湯してください。
- 2 風呂釜用洗浄剤（1つ穴用）を浴槽に入れ、1か所に固まらないように軽にかき混ぜてください。
※風呂釜用洗浄剤には、ジョンソン製「ジャバ（1つ穴用）」をおすすめします。
- 3 ジェットエアバスを約15分間運転させてください。
※運転開始後約15分で連続運転防止装置が作動し、自動停止します。
- 4 排水した後、シャワーで浴槽の汚れを洗い流してください。
- 5 配管をすすぐために、浴槽に水をためてください。
- 6 ジェットエアバスを約15分間運転させた後、排水してください。
- 7 5～6を2度繰り返してください。
- 8 最後に、シャワーで浴槽を洗ってください。



※イラストはスリースタイル浴槽です。

主な故障の確認について

●次のような症状の場合は、まず、指定の対応をして、故障かどうかご確認ください。

症 状	診 断 方 法	対 応	参 考
運転スイッチを押してもジェットエアバスが作動しない。	アラームランプが点灯、または点滅している。	「修理を依頼するとき」をよくお読みのうえ、お買い求めの販売店、または裏表紙のクリナップカスタマーセンターまでご連絡ください。	14ページ
	ご家庭の配電盤のブレーカーが、ONになっていない。	配電盤のブレーカーを、ONにしてください。	—
	チャイルドロックのランプが点灯している。	チャイルドロックを解除してください。	9ページ
以前より噴流が弱くなった。	吸水口カバーにゴミ、髪の毛などが付着している。	吸水口カバーをきれいに洗ってください。	11ページ
	吸水口カバーがしっかりと固定されていない。	吸水口カバーを正しい位置に固定してください。	
ジェットエアバスが運転中に止まってしまう。	アラームランプが点灯している。	お湯を噴出口の上10cm以上給湯してください。	8ページ
		吸水口カバーをきれいに洗ってください。	11ページ
	アラームランプが点滅している。	「修理を依頼するとき」をよくお読みのうえ、お買い求めの販売店、または裏表紙のクリナップカスタマーセンターまでご連絡ください。	14ページ
	運転スイッチを押してから15分以上経過している。	再度、運転スイッチを押してください。	8ページ

修理を依頼するとき

●この取扱説明書をよくお読みのうえ、再度点検していただき、異常のあるときは、工事店・販売店、または裏表紙のクリナップカスタマーセンターまでお申し出ください。

また、ご連絡いただく際は、浴槽内に貼付してあります検査済証の機種名・CSNo.・検査員名およびポンプユニットに貼付してあります製造番号もあわせてお知らせください。

《商品貼付シール》

検査済証 クリナップ株式会社 機種名
CS No.
ロットNo. 検査員

※CSNo.は、
記載されていない
場合もあります。

《お客様メモ》アフターサービスのご連絡に便利です。

ご購入年月日	年 月 日
ご購入店名	☎

内蔵型ポンプユニット	T-25C
 ASAHIKOGYO	電圧 AC100 V
	消費電力 400 W
	周波数 50/60 Hz
	温水温度 45 °C
	定格運転 30 分
	電流 4.9 A
屋内仕様	
製造番号	
クリナップ株式会社	
AG510872	

廃棄処分について

●この商品を廃棄処分する場合は、必ず公的な許可を受けている処理業者にご依頼ください。

仕様一覧

■操作部

型式	T-25C
噴出口	背側 2カ所・足側 2カ所（ノズル可動式） ※スムーズ浴槽の足側ノズルは可動しません。
噴出量	90ℓ / 分
吸水口	浴槽長辺側下部 1カ所
操作方法	コントロールスイッチ

■ポンプ部

定格電圧	DC5V～35V
定格消費電力	400W
重量	約2.1kg
使用最高水温	45℃
定格運転	15分（屋内使用）
保護装置	温度過昇防止装置、過電流保護装置、空 ^{から} 運転防止装置、ポンプロック保護装置、目づまり保護装置

■電源装置部

定格入力電圧	AC100V（50Hz / 60Hz）
外寸（mm）	幅285×奥行280×高さ135
重量	約9.0kg
設置場所	システムバスルーム天井裏
保護装置	感電保護装置、連続運転防止装置、吸い込まれ防止装置

メモ

メ モ

メモ

- ご使用にあたってご不明な点や、お気づきの点がございましたら、お買い求めの販売店または下記クリナップカスタマーセンターまでお問い合わせください。
- アフターサービスのご用命

 **0120-126-174**

通話料
無料

クリナップカスタマーセンター

ご依頼の際は、以下の内容をお知らせください。

- 検査済証の機種名・CSNo.・ロットNo. ●症状
- ご購入年月日 ●お名前・ご住所・お電話番号

受付時間:

9:00～18:00

*ただし、1月1日(元日)はお休みさせていただきます。

*諸般の事情により営業時間が変更になる場合がございますので、あらかじめご了承ください。

お電話は、内容の確認と商品機能やサービスの質の向上などを目的として、記録・録音させていただくことがあります。あらかじめご了承ください。なお、個人情報保護方針は<http://cleanup.jp/>に公表しております。

レンジフードフィルターなどの 訪問販売に関するご注意

クリナップの名前をかたって、レンジフードの交換用フィルターなどを訪問販売したり、電話で注文を取ろうとする業者がありますが、当社とは一切関係ございませんので十分ご注意ください。

クリナップ株式会社

東京都荒川区西日暮里 6-22-22 〒116-8587 TEL 03(3894)4771

1512A-20-PDF