


別売品

交換用カートリッジはお買い上げの販売店、またはクリナップテクノサービス(株)メンテナンスシステム係(0120-846-447)までお問い合わせください。
パナソニック株式会社製商品(*)については、お買い上げの販売店またはパナソニックの製品を扱っている電気店まで、お問い合わせください。

	品名	品番	備考
消耗品	交換用カートリッジ	TK-HB41C1CL (受け皿付)	—
	グリセロリン酸カルシウム製剤	P-A5101*	●1袋:6g入×12本 ●生成器本体付属品とは包装が異なります。
	pH試験液	TK805003*	—
お手入れ用品	通水路洗浄剤	TKB6000X7207*	●添加筒や生成器本体通水路の汚れ、においが気になる ときにお使いください。(22ページ)
	本体洗浄用カートリッジ	PRA-B8620S*	●カルシウム除去専用です。(22ページ)
その他	グリス	TK7400W8907N*	●添加筒のキャップがまわりにくくなったときに パッキンに塗ります。

愛情点検	長年ご使用の還元水素水生成器の点検を!
 <p>こんな症状はありませんか?</p> <ul style="list-style-type: none"> ●電源プラグを差し込んで、ランプが点灯しない ●突然、操作パネルのランプがすべて点滅し、ブザーが5回鳴る ●突然、水質表示ランプがすべて点灯し、ブザーが5回鳴る ●その他の異常や故障がある 	<p>ご使用中</p> <p>事故の防止のため、コンセントから電源プラグを抜いて、必ず販売店(工事店)に点検をご依頼ください。</p>

ご使用にあたってご不明な点や、お気づきの点がございましたら、お買い求めの販売店または下記クリナップカスタマーセンターまでお問い合わせください。

●アフターサービスのご用命

<p>0120-126-174</p> <p>クリナップカスタマーセンター</p> <p>ご依頼の際は、以下の内容をお知らせください。</p> <ul style="list-style-type: none"> ●検査済証の機種名・CSNo.・ロットNo. ●症状 ●ご購入年月日 ●お名前・ご住所・お電話番号 	<p>通話料 無料</p> <p>受付時間: 9:00~18:00</p> <p>*ただし、1月1日(元日)はお休みさせていただきます。 *諸般の事情により営業時間が変更になる場合がございますので、あらかじめご了承ください。</p>
---	---

お電話は、内容の確認と商品機能やサービスの質の向上などを目的として、記録・録音させていただくことがあります。あらかじめご了承ください。なお、個人情報保護方針は<http://cleanup.jp/>に公表しております。

<p>レンジフードフィルターなどの訪問販売に関するご注意</p>	<p>クリナップの名前をかたって、レンジフードの交換用フィルターなどを訪問販売したり、電話で注文を取ろうとする業者がありますが、当社とは一切関係ございませんので十分ご注意ください。</p>
---	--

クリナップ株式会社

東京都荒川区西日暮里 6-22-22 〒116-8587



2019年 10月 1日(第3版)
2017年 6月 1日(第2版 新記載要領に基づく改訂)

KIKI-0221

2102A-32-49

ZGS0TKHB41CL0D Y0716-4021



添付文書

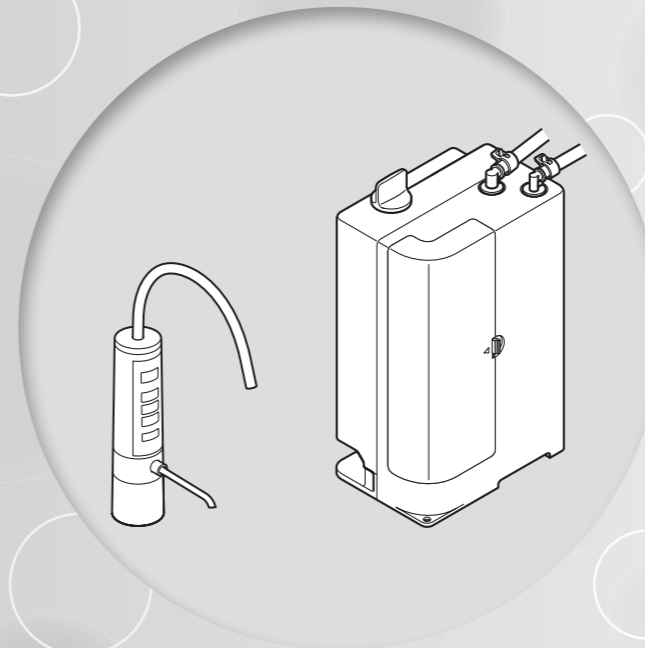
取扱説明書

取付・設置説明書別添付

還元水素水生成器

家庭用

品番 **ZSCST041P16AH**



この還元水素水生成器の
交換用カートリッジは
品番:TK-HB41C1CLです
交換方法は➡18ページ

このたびは、クリナップ商品をお買い上げいただき、まことにありがとうございます。

この取扱説明書は、みなさまに商品を安全にそして長い間ご使用いただくために、注意事項やお手入れ方法についてまとめたものです。ご使用前には必ずお読みいただき、以後も手近に保管し、ご活用くださいますようお願い申し上げます。

- ご使用前に「安全上のご注意」(4~7ページ)を必ずお読みください。
- 正しい設置および正しく使用されなかった場合の製品の故障および事故について、当社は責任を負いませんので、あらかじめご了承ください。

保証書付

気になる項目をすぐにチェック！

その他のよくあるご質問は

👉 23ページ

カートリッジの交換時期は？
品番は？

👉 18 ページ

料理や薬の服用時などに使う
水は？

👉 14 ページ

グリセロリン酸カルシウム製剤は
どんなときに使うのですか？

👉 17 ページ

水素チャージモードって
何ですか？

👉 11 ページ

還元水素水と浄水はどのくらい
日持ちしますか？

👉 6 ページ

最近、味が変わってきたのですが？
いやなにおいやカルキ臭がするの
ですが？

👉 26 ページ

使用目的又は効果

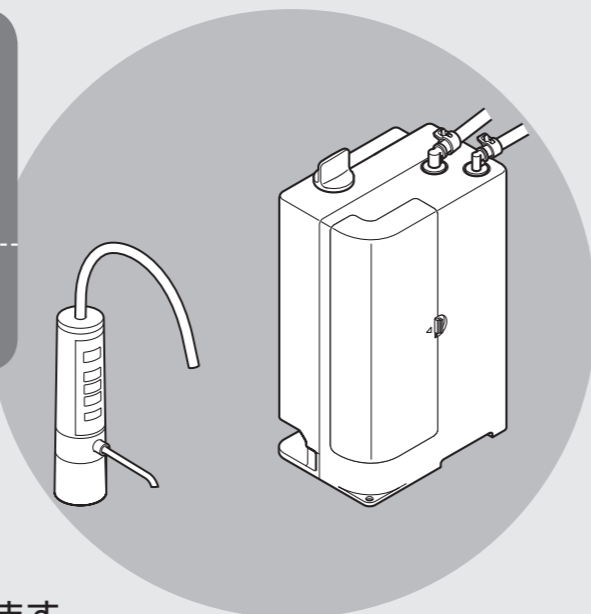
胃腸症状改善のための 還元水素水※の生成

- 胃もたれや胃の不快感をやわらげます。
- 胃腸の働きを助け、お通じを良好にします。

※「還元水素水」とは、電気分解の電極反応で還元され、そのときに発生する水素を含んだアルカリ性の飲用可能な水であり、「アルカリ性電解水」と同一です。

- 電気分解により、還元水素水、弱酸性水を生成します。
- においや微細な濁りなどを除去し、おいしい水をつくります。
- 除去できる物質は…

- | | | |
|--------------|------------|------------------|
| ● 遊離残留塩素 | ● 濁り | ● ブロモジクロロメタン |
| ● クロロホルム | ● 総トリハロメタン | ● テトラクロロエチレン |
| ● ジブロモクロロメタン | ● ブロモホルム | ● 2-MIB(カビ臭) |
| ● トリクロロエチレン | ● CAT(農薬) | |
| ● 溶解性鉛 | | |
| ● 1,2-DCE | ● ベンゼン | ● ジェオスミン(カビ臭) |
| ● フェノール類 | ● 鉄(微粒子状) | ● アルミニウム(中性) です。 |



お願い

- 腎疾患(腎不全やカリウム排泄障害)の方は、還元水素水を飲用しないでください。
- 他に病気で気になる方は、還元水素水を飲用する前に医師にご相談ください。ご相談の際は、下記2点をお伝えください。
 - カルシウム・マグネシウム・ナトリウム・カリウムなどのミネラル分が、水道水より増えていること
 - pH9.5程度のアルカリ性であること

本書では…

「還元水素水」・「弱酸性水」の用語を使用しています。これは JIS T 2004(家庭用電解水生成器)で示される「アルカリ性電解水」・「酸性電解水」のことです。

もくじ

ページ

はじめに

安全上のご注意	4
ご使用上のお願い	8
還元水素水生成器の設置と付属品を確認する	9
各部のなまえとはたらき	10
ご使用までの流れ	11
選べる水質モード	11
水質(pH)の測定と調整	12

使う

還元水素水生成器を使う	14
自動洗浄について	16
停電・断水したときには	16
グリセロリン酸カルシウム製剤を添加する	17

お手入れ

カートリッジを交換する	18
● カートリッジの交換のしかた	20
お手入れのしかた	22

必要なとき



よくあるご質問(Q&A)	23
故障かな?と思ったときには	25
仕様	29
保証とアフターサービス	30
別売品 裏表紙	

安全上のご注意



必ずお守りください

人への危害、財産の損害を防止するため、必ずお守りいただくことを説明しています。

■ 誤った使い方をしたときに生じる危害や損害の程度を区分して、説明しています。


	警告	「死亡や重傷を負うおそれがある内容」です。
	注意	「軽傷を負うことや、財産の損害が発生するおそれがある内容」です。

■ お守りいただく内容を次の図記号で説明しています。
(次は図記号の例です)

	してはいけない内容です。
	実行しなければならない内容です。

警告

電源コード・電源プラグについて

 **電源コード・電源プラグを破損するようなことはしない**
(ショート・絶縁不良・劣化などによる発火・感電の原因)


禁止

- ・ステーブル(㊦)などで固定する
- ・傷つける
- ・加工する
- ・無理に曲げる
- ・ねじる
- ・引っ張る
- ・熱器具に近づける
- ・重いものを載せる
- ・束ねる
- ・挟み込む
- ・踏みつける など

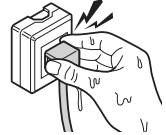
- 電源プラグをコンセントから抜くときはコードを持たずプラグを持って抜いてください。
- コードやプラグの修理は販売店(工事店)にご相談ください。


■ コンセントや配線器具の定格を超える使いかたをしない
(たこ足配線などで定格を超えると、発熱による火災の原因)

■ 電源コードを、引き出しのレールや扉に挟まない
(電源コードが破損し、感電・ショート・火災の原因)

 **ぬれた手で電源プラグの抜き差しをしない**
(感電の原因)

ぬれ手禁止



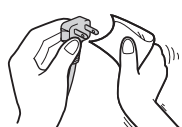
 **交流100Vで使用する**
■ **電源プラグは、根元まで確実に差し込む**
(発煙・発火・感電の原因)

必ず守る


- 傷んだプラグ・ゆるんだコンセントは使用しないでください。

■ **電源プラグのほこりなどは、定期的に取り除く**
(プラグにほこりなどがたまると、湿気などで絶縁不良となり、火災の原因)

- 電源プラグを抜き、乾いた布でふいてください。



分解禁止について


 **分解・修理・改造しない**
(火災・感電の原因)

分解禁止

- 点検・修理は販売店(工事店)にご相談ください。

警告

電源コード・電源プラグについて


 **異常・故障時は直ちに使用を中止し、電源プラグを抜く**
(発煙・発火・感電のおそれあり)

必ず守る

<異常・故障例>

- 運転中に異常音が発生したとき
- 生成器本体が異常に熱くなったり、変形したとき
- 点検・修理は販売店(工事店)にご相談ください。


使用原水について

 **飲用に合格した水(水道水など)以外には使用しない**
(殺菌能力がなく、除去できる物質(19ページ)以外の有害物質は除去できないため、飲むと体調を損なう原因)


禁止

注意

持病や体質に関して

 **腎疾患(腎不全やカリウム排泄障害)の方は還元水素水を飲用しない**
(体調を損なうおそれあり)

禁止

 **次の方は還元水素水を飲む前に医師に相談する**
(体調を損なうおそれあり)

必ず守る


- 医師の治療を受けている方
- 持病のある方、または身体の弱っている(異常を感じている)方
- 腎不全やカリウム排泄障害以外の腎疾患の方

■ **次の方は弱酸性水を使用する前に、医師に相談する**
(体調を損なうおそれあり)

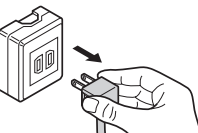
- 肌の弱い方
- アレルギー体質の方

■ **初めて飲む方は、「還元水素水 弱」から少量(コップ1~2杯)ずつを2週間程度使用し、還元水素水に慣れてから「還元水素水 中」、「還元水素水 強」を使用する**
(初めから高いレベルの還元水素水を使用したり、多量に(コップ3杯以上)飲んだりすると、体調を損なう原因)

電源プラグについて

 **電源プラグをコンセントから抜くときはプラグをもって抜く**
(絶縁不良による感電や火災の原因)

必ず守る



安全上のご注意

必ずお守りください

⚠️ 注意

飲用・使用できない還元水素水や用途について



禁止

■ 次のような水は飲まない

(体調を損なうおそれあり)

- 弱酸性水
- 水信号ランプ点滅中に吐水口から出る水
- 排水口から出る水

■ pH10以上の水を直接飲まない

(体調を損なうおそれあり)

- 飲用にはpH9.5前後「還元水素水 強(日常飲用)」をおすすめします。また、1日あたりの飲用量は、0.5~1リットルを目安にしてください。

■ 医薬品を還元水素水で服用しない

(体調を損なうおそれあり)

■ 還元水素水や弱酸性水・浄水を魚などの飼育水に使用しない

(環境が変わり、魚などが死ぬ原因)

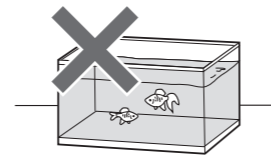
■ アルカリに弱いアルミ製容器や、酸に弱い銅製容器などは使用しない

(容器が変色したり、傷んだりするおそれあり)

■ 指定のグリセリン酸カルシウム製剤以外のものは入れない

(体調を損なうおそれあり)

- 付属品または別売品(P-A5101)をお使いください。



アルミ製容器や銅製容器など



必ず守る

■ 使い始めは生成器本体内部の溜まり水を流す

(体調を損なうおそれあり)

毎日の 使い始めは	約1リットル(約30秒間) 通水後に使用する	2日以上使用 しないときは	約10リットル(約5分間) 通水後に使用する
--------------	---------------------------	------------------	---------------------------

還元水素水・浄水の保存について



必ず守る

■ 還元水素水や浄水は生成後すみやかに使用する

くみ置きする場合は、清潔な密閉容器に入れて、常温で1日以内、冷蔵庫に保存して2日以内に使う

(殺菌剤(カルキなど)が除去されているため、水が変質し、体調を損なう原因)

異常を感じたときには



必ず守る

■ 還元水素水を飲用して身体に異常を感じたとき、または飲用し続けても症状に改善が見られない場合は、使用を中止し、医師に相談する

(体調を損なうおそれあり)

■ 弱酸性水を使用して、肌に異常を感じたときは、使用を中止し、医師に相談する

(体調を損なうおそれあり)

⚠️ 注意

お手入れについて



禁止

■ 生成器本体に水をかけたり、洗ったりしない

(感電・故障の原因)

■ 添加筒やキャップの洗浄・乾燥には50℃以上の温水や食器洗い乾燥機などを使用しない

(変形により水漏れの原因)

誤飲について



禁止

■ 付属品は乳幼児の手の届くところに置かない

(誤って飲み込むおそれあり)

- 万一、飲み込んだと思われるときは、すぐに医師にご相談ください。

pH試験液について



火気禁止

■ pH試験液は、火気に近づけない

(引火し、火災の原因)



禁止

■ pH試験液や試験液の入った水は、飲んだり、目に入れたりしない

(特にお子様にはご注意ください。)

(体調を損なうおそれあり)

- もし誤って飲んだ場合は水を多量に飲み、目に入れた場合は十分に水洗いをし、医師に相談してください。
- 必ずフタをして、乳幼児の手の届かないところに保管してください。

生成器本体について



禁止

■ 配管部には、強い力や衝撃を加えない

(配管接続部がゆるみ、水漏れの原因)

■ ホース類を折り曲げたり、ねじったり、ひっぱったり、挟み込んだりしない

(水漏れの原因)

■ 生成器用水栓の吐水口、排水口の先に、他の機器(ホースなど)を接続しない

(生成器本体に異常な水圧がかかり、水漏れ・故障の原因)



必ず守る

■ 本器は、生成器本体・付属の生成器用水栓および設置部材を、セットで使用する

(水漏れの原因)

- 生成器本体および生成器用水栓を、単独で使用しないでください。

■ 取り付けおよび移設は、販売店(工事店)に依頼する

(設置に不備があると、火災・感電・事故・水漏れの原因)

ご使用上のお願い

お使いになる方へのおことわり

- この機器は、安全に責任を負う人の監視又は指示がない限り、補助を必要とする人(子供を含む)が単独で機器を用いることを意図していません。
- この機器で遊ぶことがないように、子供を監視することが望ましい。

使用原水について

- 次のような水は通水しないでください。
(カートリッジの使用期間が短くなる原因)
● 濁りのひどい水 ● 赤サビの多い水
- 海水などの塩分を含んだ井戸水(海岸近くの井戸水)は、通水しないでください。
(故障の原因)
- 原水の硬度が高い地域*1で使用するときは…
● 毎日1回、使用する前に約1分間、弱酸性水を通水してください。
(吐水口や通路にカルシウムが付着し、水の出が悪くなるため)
※1 硬度が高い地域では、石けんの泡立ちが悪かったり、やかんや鍋などに白いもの(カルシウム)が付着したりします。
- 地域・原水によっては、指定のpHが得られないことがあります。
特に地下水を水源とした地域では、ご使用前に酸度測定試薬(品番:PJW-T8667)による酸度の測定を販売店(工事店)にご相談ください。

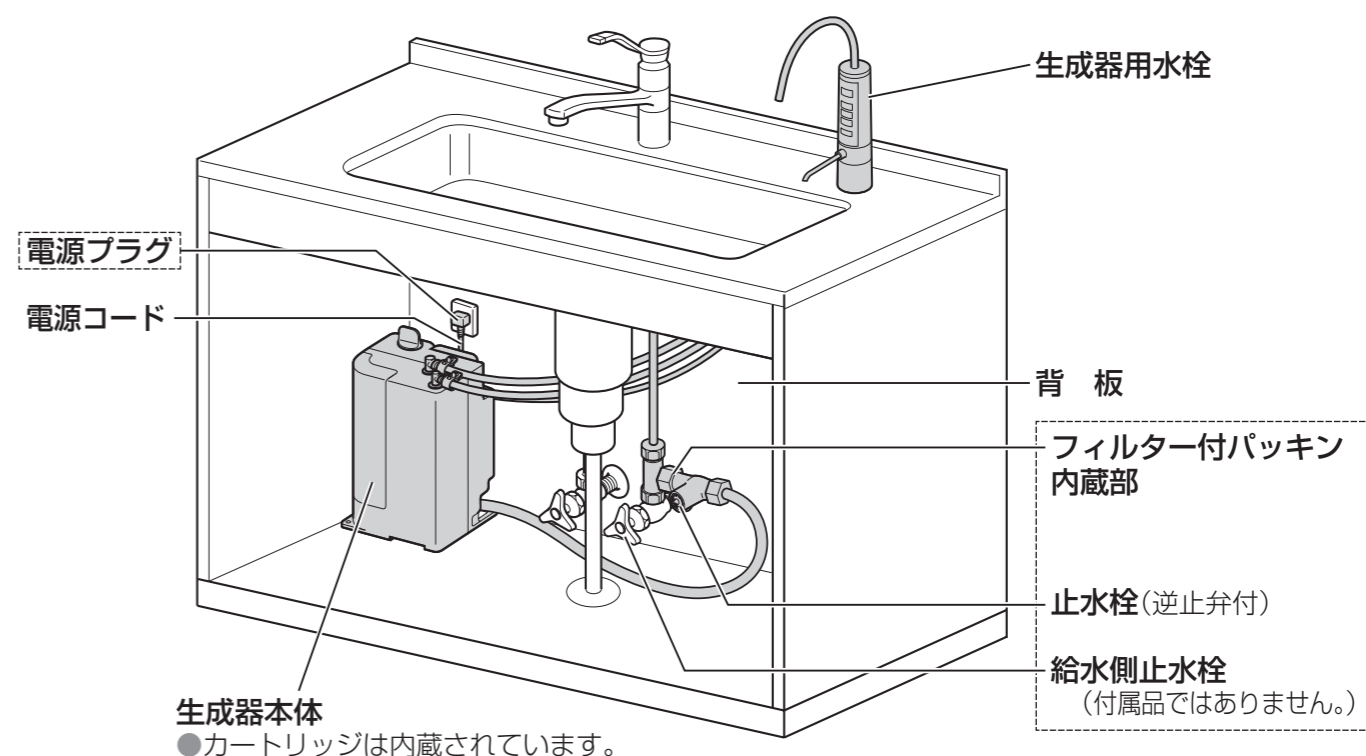
使いかたについて

- 生成器本体や操作パネル・吐水管・排水管に、まな板やなべなど重いものを当てたりして、強い衝撃を与えないでください。(故障の原因)
- 生成器用水栓の吐水管のナットを工具で締めつけしないでください。
(破損・水漏れの原因)
- 生成器用水栓になべなど高温のものを近づけないでください。(変形・故障の原因)
- 生成器本体を倒した状態で使用しないでください。
(故障の原因)
- 排水口をふさいで使用しないでください。
(故障の原因)
- 還元水素水または弱酸性水を連続して約30分以上使用しないでください。
● 約30分*2以上使用すると、ブザーが「ピーピーピー」と鳴り、機器保護のために自動的に水が止まります。
→約3分間待って再度「止水/通水」を押し、使用してください。
※2 「還元水素水 強」・「弱酸性」、水素チャージモード使用時の「還元水素水 中」・「還元水素水 強」は約15分
- 生成器本体や配管部は凍結させないでください。
(破損・水漏れ・故障の原因)
● 本器は寒冷地仕様ではありません。
● 生成器本体および配管部が凍結したときは、止水栓を閉めて、販売店(工事店)に点検を依頼してください。
- 昇降式キャビネットの稼働部やキャビネットの扉などが吐水管に当たらないようにしてください。
- 生成器本体やホース類に、殺虫剤などをかけないでください。(故障の原因)
まちがってかけたときは、すぐに水ぶきをして、取り除いてください。
- 還元水素水でお米を炊くときは、還元水素水のpHが高くなるほど、お米がやわらかめになります。
お好みに合わせて水量やレベル(「還元水素水 弱~強」)を調整してください。(おすすめ:pH9.0以下)
また、地域・原水によっては、指定のpHが得られないことがあります。pHが高く出やすい原水では、「還元水素水 弱」または「浄水」をご使用ください。
(14ページ)

還元水素水生成器の設置と付属品を確認する

- 不備な点がございましたら、お買い上げの販売店(工事店)までお申し付けください。
- 生成器本体は、流し台の中に設置され、生成器用水栓に接続されています。
(電源プラグ、止水栓、生成器本体の設置位置を確認してください。)
- [] で囲まれているものは、シンク下ユニットの奥に設置されて、見えないことがあります。
- 付属品がそろっているか確認してください。

取り付け完成イメージ



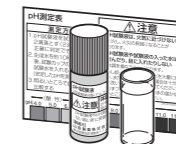
付属品

<pH測定用>

- pH試験液 (pH測定表付)

● 別売品もあります。
品番: TK805003

裏表紙

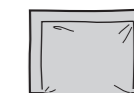


<電解補助剤> 指定のpH値が得られないときに使用

- グリセロリン酸カルシウム製剤 (カルシウム)
6g入×1袋

● 別売品もあります。
品番: P-A5101 (裏表紙)
(6g入×12本)

・付属品とは、包装が異なります。



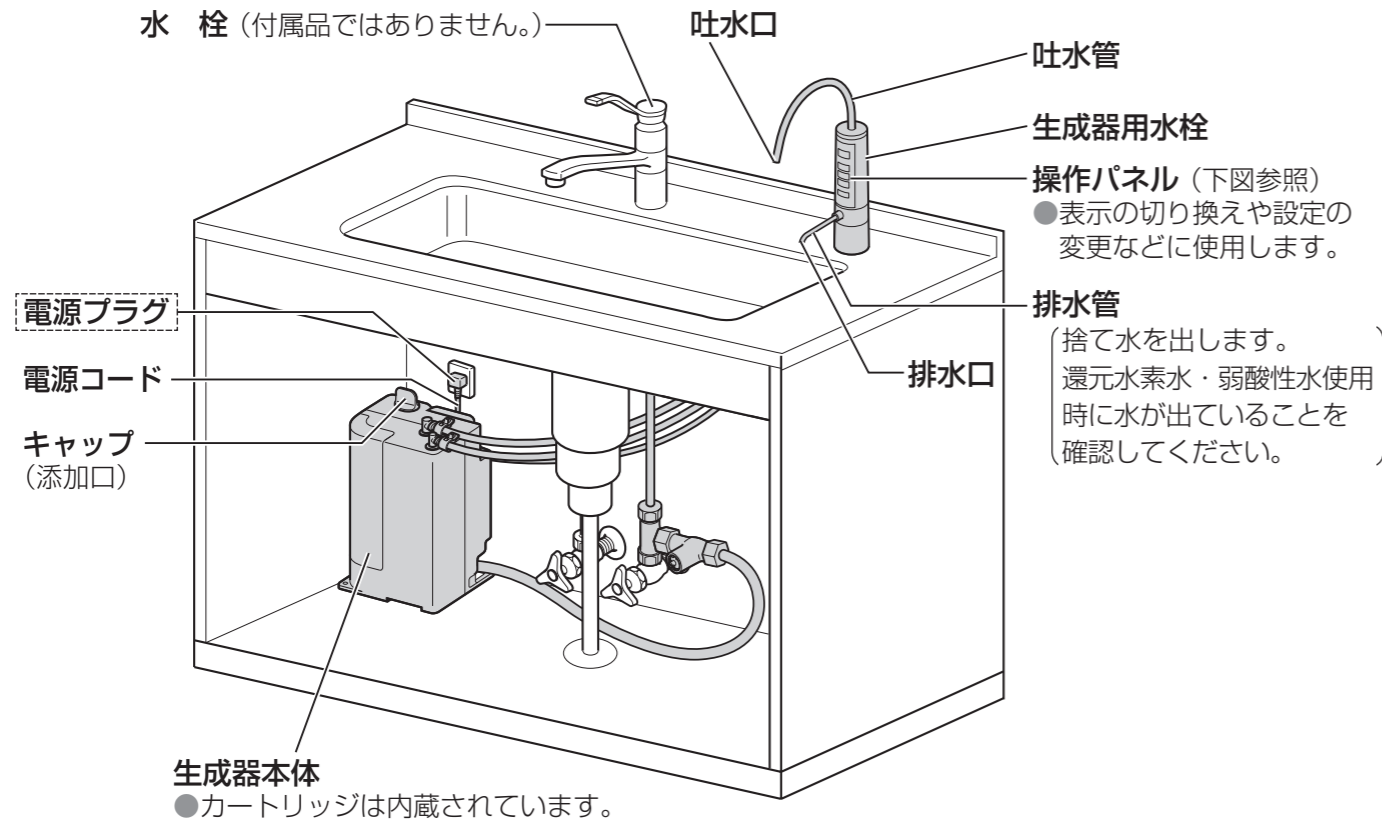
- 取付・設置説明書

● 最終点検チェックリスト(取付・設置説明書(26ページ))のチェックが「済」になっているか確認してください。

各部のなまえとはたらき

● で囲まれているものは、シンク下ユニットの奥に設置されて、見えないことがあります。

全体図



操作パネル

止水/通水ボタン
水を流したり止めたりします。
(14、15ページ)

水素チャージランプ(緑色)
還元水素水を押し(約3秒間)と点灯：
pHが上がりにくいときに、
電解強度を上げます。(11ページ)

水質切換ボタン
水質の切り換えをします。
(11、14ページ)

**カートリッジ交換ランプ
(緑色・赤色)**
カートリッジ交換時期の目安を
お知らせします。(18ページ)

水信号ランプ(青色・赤色)
● 飲用できる水(還元水素水・浄水)が
出ている時は、青色に点灯します。
飲用しない水(弱酸性水)が出ているとき
は、赤色に点灯します。(14、15ページ)
● 自動洗浄中(通水時)は赤色に点滅します。
(16ページ)
● 生成器本体内部で漏水が起こっているとき
は、赤色⇄青色が交互に点滅します。
(このとき水は出ません。また、ボタン)
操作もできません。(25ページ)

**水質表示ランプ
(還元水素水・浄水：緑色、弱酸性：赤色)**
吐水口から吐水する水の水質を表示
します。(11、14、15ページ)

リセットボタン
カートリッジを交換したあとに
押します。(21ページ)

ご使用までの流れ

●設置後、はじめて使用するときに行う手順です。

- 1 生成器本体内の空気抜きのため
約5分間浄水を流す** (14~15ページ)
 - 水信号ランプが約20~30秒間青色に点滅後、点灯します。
 - 生成器本体内の空気が抜けていないと水ぎれが悪くなります。
- 2 水質(pH)の測定と調整** (12~13ページ)

選べる水質モード

飲用は「還元水素水 弱~強」と「浄水」のみ

水質切換ボタン	モード名	飲用	水質	pHの目安	水が出る ところ
還元水素水 強	還元水素水 強	○ 日常飲用に	還元水素水	9~10未満	吐水口
還元水素水 中	還元水素水 中	○ 飲み慣れに		8.5~9.5	
還元水素水 弱	還元水素水 弱	○ 飲み始めに		8~9	
浄水	浄水	○	浄水	電気分解は されていません	吐水口
弱酸性	弱酸性水	× 飲めない	弱酸性水	5.0~6.5	吐水口

● 水素チャージ中に点灯します。(下記)

電解強度を上げる(水素チャージ)

- pHが上がりにくいときに電解強度を上げます。
- pH測定値がpHの目安より低いときにご使用ください。
 - 「還元水素水 強」がpH10以上にならない範囲でご使用ください。
 - 「還元水素水」を使用時のみ使用できます。
 - 水素チャージは「還元水素水」の弱・中・強それぞれに使用できます。

- 1 「ピー」と鳴るまで
還元水素水 3秒押し を押す (約3秒間)**
 - 水素チャージランプが緑色に点灯します。
 - 解除するには
「ピー」と鳴るまで 還元水素水 3秒押し を押す(約3秒間)



各部のなまえとはたらき／ご使用までの流れ／選べる水質モード

ピーエイチ 水質(pH)の測定と調整

お住まいの地域により原水は異なります。

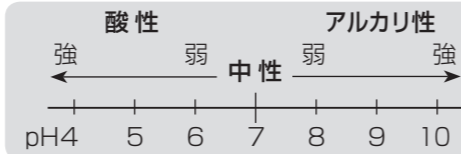
●還元水素水生成器は標準の水質に設定されていますので、ご使用の原水によっては、調整が必要になる場合があります。

お願い ●設置後および、1週間以上使用しなかった場合は、必ずpHを測定し、「pHの目安」の範囲内に入っているか確認してからご使用ください。

水質(pH)について

pH(水素イオン濃度)とは水(水溶液)のアルカリ性・中性・酸性の程度を示すもので、**水素イオン指数**のことです。

●水道法で、水道水のpHは5.8~8.6です。



■pHの目安について

●還元水素水が「pHの目安」の範囲内に入っているかをチェックします。
●定期的にpH試験液を使って数値を確認してください。(検査頻度の目安：1か月に1回以上)

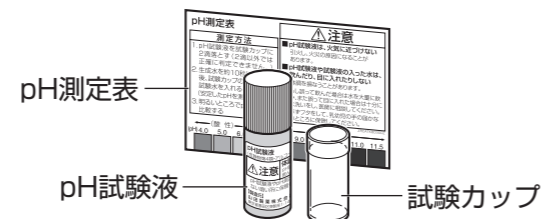
水質	弱酸性	還元水素水			浄水
		弱	中	強	
pHの目安	5~6.5	8~9	8.5~9.5	9~10未満	電気分解なし

■pH試験液について

●定期的にpHの目安を測る試験液です。
pH4.0以下の酸性水は同じ色になります。

主成分：エタノール/メチルレッド/
プロモチモールブルー/
フェノールフタレイン

(付属品または別売消耗品
品番：TK805003 裏表紙)



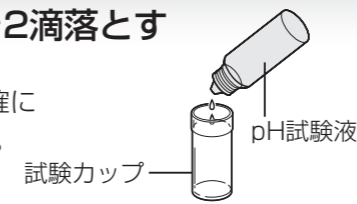
pH試験液の取り扱い

お願い 保管：日光に当てると変色するため、暗いところに保管してください。
廃棄：原液を捨てるときは、水で薄めて下水に流してください。

pH測定のみ

1 試験カップに pH試験液を2滴落とす

●2滴以外では正確に判定できません。



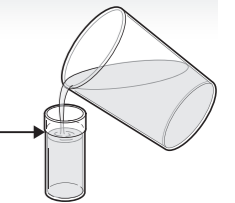
2 還元水素水または、弱酸性水を10秒以上通水したあと、コップに採水する

●安定したpH値を測るため、10秒以上通水したあとの水で測定します。

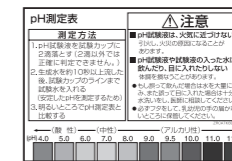


3 試験カップに、手順2で採水した還元水素水または、弱酸性水を入れる

カップラインの上下約5 mmの範囲まで入れる



4 背景が白く、明るいところで pH測定表と比較する



pHの目安 (12ページ)

●還元水素水 強(例)の場合、pH9.0~10未満の範囲であれば正常です。

お知らせ ●カートリッジが新しいとき(約1週間)は、pHがやや高くなる場合がありますが、異常ではありません。
●原水を測定した場合、水中の各種成分の影響により、試験水の色がpH測定表と異なる場合があります。
●市販のリトマス試験紙などでは正確に測定できません。

pH測定結果と調整のみ

pH測定結果
pHの目安より数値が低い

●「水素チャージモード」を使用する (11ページ)
●グリセロリン酸カルシウム製剤を添加する (17ページ)

pH測定結果
pHの目安の範囲内

調整の必要はありません。そのままお使いください。

pH測定結果
pHの目安より数値が高い

●pH数値の低い水質に切り換えて使ってください。(12ページ)
●還元水素水(弱酸性)で水質を切り換えても数値が高い場合は、pHが10以下になるように、浄水を混ぜて使ってください。

■原水の性質とpHの合わせかた (下表を参考にしてください。)

条件	温泉地	炭酸を多く含んだ水(地下水)	硬度*の低い水	海辺や島	硬度*の高い水
原水の性質	イオンが含まれており、酸性傾向	炭酸ガスが混入しており、酸性傾向 ミネラルが多く電気が流れやすい	ミネラル分が少なく電気が流れにくい	塩水が混入している場合がある	ミネラル分が多く電気が流れやすい
電気分解された還元水素水の性質は?	硫酸イオンの働きで還元水素水が中性傾向に	炭酸ガスによって還元水素水が中性傾向に	アルカリ性になりにくい	アルカリ性になりやすい	アルカリ性になりやすい

pHの合わせかた	●「水素チャージモード」を使用する (11ページ) ●グリセロリン酸カルシウム製剤を添加する (17ページ)	●弱めの還元水素水を使う ●浄水を混ぜて使う (14ページ)
----------	---	-----------------------------------

炭酸を多く含んだ水では、pHを測定するとアルカリ性を示さない場合があります。この場合、還元水素水を沸騰させると炭酸が抜け、本来のアルカリ性を示します。また硬度*の高い水の場合は白くにごることがあります。

* 硬度：水に含まれるカルシウムやマグネシウムの濃度で、この濃度により、硬度の高い水・低い水になります。

還元水素水生成器を使う

1 準備する

① 水質を選ぶ

- 前に使った水質を記憶しています。
- 水質を変更する場合は、(下記)

注意



禁止

■次のような水は飲まない

(体調を損なうおそれあり)

- 弱酸性水
- 水信号ランプ点滅中に吐水口から出る水
- 排水口から出る水

還元水素水

「弱」「中」「強」



を押して好みの水質を選ぶ

- 還元水素水を押すごとにブザーが「ピッ」と鳴り、pHが「弱」→「中」→「強」の順に変わります。
- pHは、「弱」「中」「強」の順にpH0.5程度高くなります。それぞれの用途については、(右記)
- 水質表示ランプが緑色に点灯します。

浄水

浄水

を押す
(「ピッ」とブザーが鳴る)

- 水質表示ランプが緑色に点灯します。

弱酸性水

弱酸性

を押す
(「ピッ」とブザーが鳴る)

- 水質表示ランプが赤色に点灯します。

2 水を出す

① 止水/通水を押す

② 水信号ランプを確認して使う

- 水信号ランプが青色に点滅したのち、点灯しブザーが「ピッ・ピッ・ピッ」と3回鳴ってから使用してください。
- 水が飛び散るときは止水栓を絞ってください。(水圧が高いため) (15ページ)
- 流量が約1.0 L/分未満の場合は水信号ランプが点滅します。さらに、流量が約0.8 L/分未満の状態が約1分続くと水が止まります。(水圧が低いため) (15ページ)
 - 安定した動作のためには約1.2 L/分以上の流量が必要です。

水信号ランプ

青

準備中：点滅(約15秒間)
飲用可：点灯

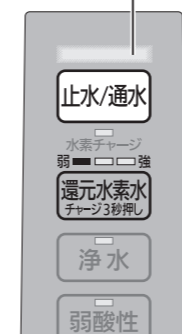
- 水信号ランプ点滅中に吐水口から出る水は飲まないでください。(飲用に適しません。)

赤

準備中：点滅(約15秒間)
使用可：点灯

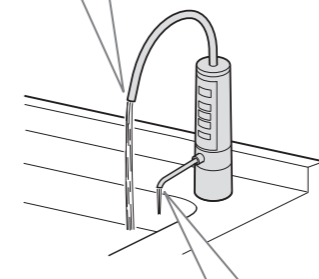
- ブザーが鳴り続けます。(まちがって飲用しないようにするため)

水信号ランプ
(青色・赤色)



吐水口

還元水素水、浄水、弱酸性水が出ます。



排水口

浄水使用時は排水口から水は出ません。

便利な使いかた

中

炊飯に

強

お茶・煮物・鍋物・汁物などに

赤ちゃんのミルクや薬の飲用に

肌に近い弱酸性の水で洗顔に

- 吐水中のブザー音を鳴らないように設定できます。
 - 水を止めてから行ってください。
 - 弱酸性をブザーが「ピー」と鳴るまで押してください。(約3秒間)
 - もう一度弱酸性を「ピッ・ピッ・ピッ・ピッ」と鳴るまで押す(約3秒間)と再びブザーが鳴るようになります。

3 水を止める

① もう一度 止水/通水を押すと止まります。

- 通水してすぐ(約1秒間)は、水を止めることができません。(配管に急激な圧力がかかるのを防ぐため)
- 「弱酸性」のときは、吐水口と排水口から、生成器体内の弱酸性水を約5秒間排水したあと水が止まります。(自動洗浄が始まります (16ページ))
 - 水を止めると「浄水」に戻ります。(「還元水素水優先モード」(下記)に設定すると、「弱酸性」を使用する前に選択していた「還元水素水 弱～強」に戻ります。)

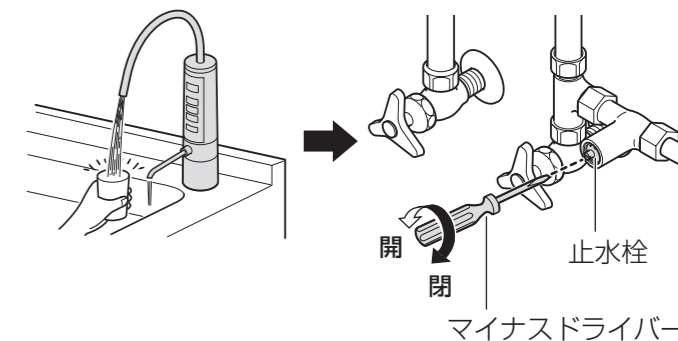
還元水素水優先モードについて

「浄水」「弱酸性水」を使ってから水を止めたときに、自動的に水質が前回選択した還元水素水に戻るようにします。(水を止めてから行ってください。)

- ➔ 浄水を押す(約3秒間)と、「還元水素水優先モード」になります。(もう一度約3秒間押すと元に戻ります。)

水圧の調整について

- 水圧が高いとき(止水栓を絞ってください。)
適正な性能を得るため、コップ1杯(約200 mL)の水をつぐのに、約3～6秒かかる程度に調整してください。(ろ過流量、約2.2 L/分～約4 L/分)



●水圧が低いとき

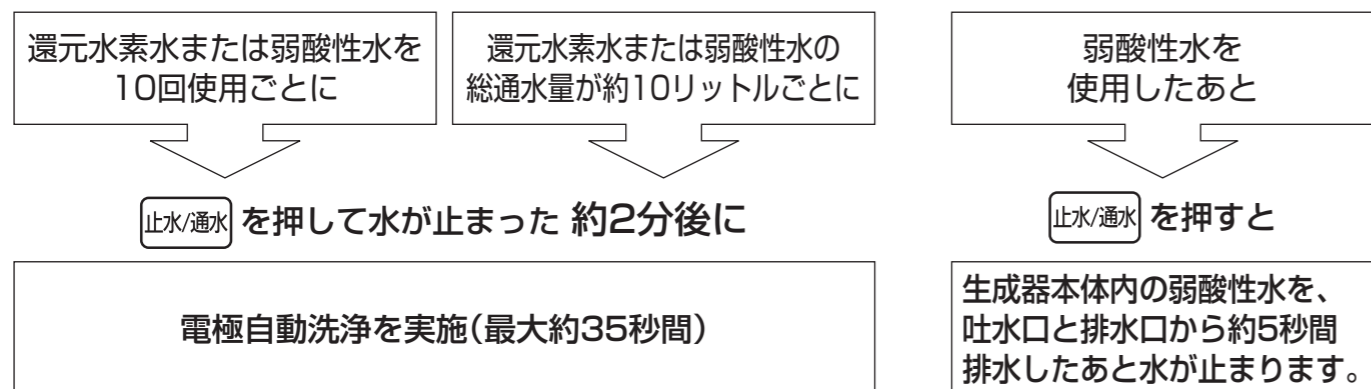
- カートリッジがまだ新しい状態で、止水栓を全開にして使用しても、コップ1杯の水をつぐのに6秒以上かかる場合は、水圧が低い(100 kPa未満)ため、カートリッジ交換ランプ(緑色)が点滅することがあります。
- 止水栓を絞らずにすぎると、水信号ランプ(青色)が点滅のまま点灯しないことがあります。そのままお使いになると、カートリッジ交換ランプ(緑色)が点滅したり、吐水口から出ている水が止まることがあります。
 - ➔ 止水栓を開いて水圧を上げてください。

還元水素水生成器を使う

自動洗浄について

本器は、次のような場合に生成器本体内部を自動洗浄します。

使用ごとに自動洗浄する



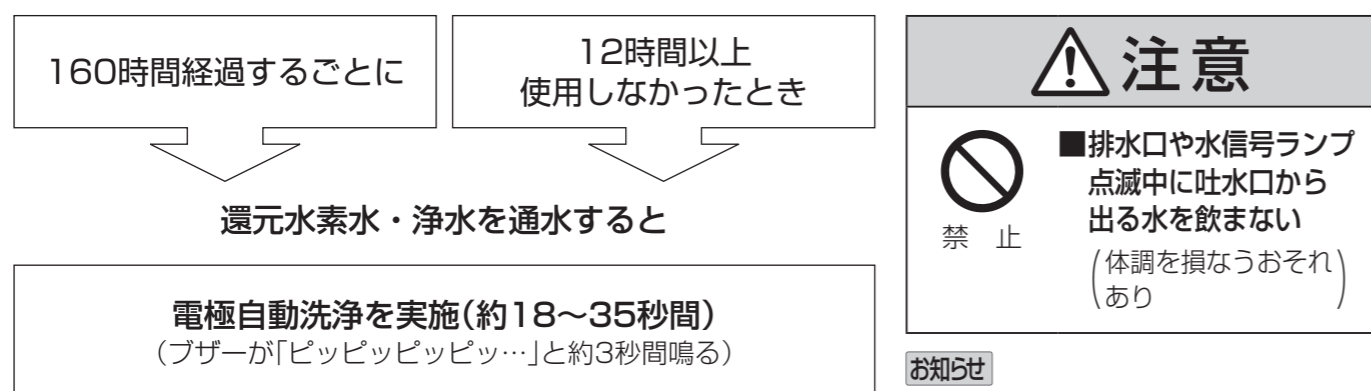
お知らせ

- 洗浄中および洗浄後しばらくは、吐水口と排水口から水が「ポタポタ」と落ちることがありますが、異常ではありません。
- 自動洗浄後は、次の通水時に水信号ランプが通常より長く点滅します。(約15秒間)(洗浄した水を排水しています。)

お知らせ

- 水信号ランプが赤色に点滅します。
- 排水中は、操作パネルのボタンはすべて、押ししても機能しません。

時間経過で自動洗浄する



お知らせ

- 水信号ランプが点滅します。(赤色に約10秒間、青色に約8~25秒間)

停電・断水したときには

■ 停電時

- 使用中に停電したときは、水は止まります。(通水できません。)
- 通電後は、通常通りに使用しても問題ありません。(通電後は「浄水」に自動的に戻ります。)

■ 断水時

- 使用できません。
- 使用中に断水または断水により流量が減少したときは、約1分後に電磁弁(生成器本体に内蔵)が自動的に閉まります。
- 断水が解除されたときは、生成器用水栓以外の水栓から水道水(原水)を流し、配管内の空気や濁りを流し出してください。その後は通常通りに使用しても問題ありません。(空気や濁りを本器に通すと、カートリッジの使用期間が大幅に短くなる原因になります。)

グリセロリン酸カルシウム製剤を添加する

標準設定に対してpHが0.1~0.3上がります。(原水や使用条件により異なります。)

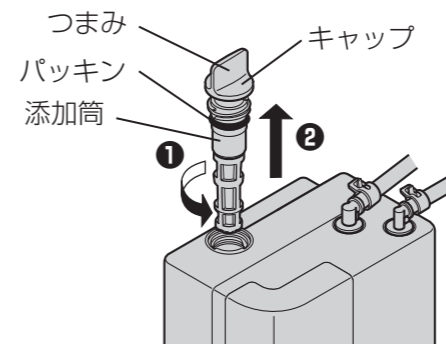
- グリセロリン酸カルシウム製剤の添加は、電気分解をより活性化させるためであり、摂取を目的としたものではありません。
- 添加後、目安として約7日間(1日30リットル使用した場合)効果が持続します。
- pH測定値がpHの目安の範囲内に入っているときは、グリセロリン酸カルシウム製剤を添加する必要はありません。

お願い ● 添加筒は、清潔な手で扱ってください。不衛生なぬれた手で扱った場合、生成器本体内部にカビが発生するおそれがあります。

1 水が止まっているか確認する

2 添加筒を取り出す

- ① キャップのつまみを持ち、「開」の方向に回す
- ② 上へ引き抜く



- 工具を使わないでください。(破損の原因)

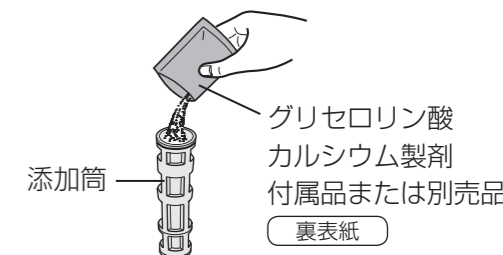
3 キャップをはずし、添加筒とキャップの内側を清潔な手で丁寧に水で洗う

添加筒内やキャップの内側に白いものがついているときは...

残っているのはカルシウム流出後の残留物です。水をかけながら管にガーゼを巻きつけたものなどできれいに取り除いてください。

- キャップのパッキン部分は、洗わないでください。(まわりにくくなります。)

4 カルシウム製剤1袋(6グラム)を添加筒に入れる



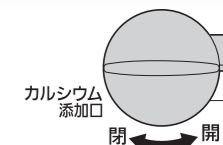
- カルシウムがこぼれないよう、ゆっくり入れてください。
- カルシウムを本体に直接入れないでください。

5 添加筒にキャップを取り付ける



6 添加筒を生成器本体に取り付ける

- 添加後は、再度pH値を測定してください。(12ページ)



- お願い** ● 添加筒のキャップは、「閉」の方向に止まるまで確実に締めてください。(水漏れの原因) キャップを取り付けずに通水すると、水があふれます。

- お願い** ● 添加筒のキャップがまわりにくくなったときは、別売品の「グリス」(裏表紙)をパッキンに塗ってください。 ● 長期間(目安：10日以上)使用しないときは、残っているカルシウムをきれいに取り除いてください。 ● 添加筒の汚れやにおいが気になる場合は、別売品の「通水路洗浄剤」(裏表紙)で洗浄してください。定期的に洗浄されるとより効果的です。

自動洗浄について/停電・断水したときには/グリセロリン酸カルシウム製剤を添加する

カートリッジを交換する

交換時期がきて浄水能力が低下したカートリッジは、新しいカートリッジと交換してください。



交換用カートリッジ
品番：TK-HB41C1CL
裏表紙

カートリッジ交換の目安

<p>総通水量 12 000リットル*</p>	<p>使用期間約1年</p>	<p>浄水・還元水素水の 流量が極端に少ない (目詰まり)</p>	<p>においや いやな味がする</p>
-----------------------------	----------------	---	-------------------------

※浄水能力 (29ページ)

- お知らせ**
- 使用期間の目安について
1日30リットル使用したとき：約1年
 - 一般の水道水では原水の水質(濁り、鉄サビなど)・水圧により、目詰まりの時期に大幅な差が出る場合があります。(下記)

■カートリッジの交換時期をランプで確認する

- カートリッジ交換ランプで確認できます。
- 通水量と通電時間の積算と、流量の検知でお知らせします。

カートリッジ交換ランプ(緑色)

点灯

通水量6 000リットル以上、11 850リットル未満 または
通電時間6か月以上、1年未満 をお知らせ

カートリッジ交換目安
**リセット
3秒押し**

カートリッジ交換ランプ(赤色)

点滅

下記の場合に点滅します。

- 通水量が11 850リットル以上、12 000リットル未満のとき
- 通電時間が1年以上になったとき

交換時期が近づいています。
新しいカートリッジを準備してください。

点灯

通水量が12 000リットルになりました。
交換してください。(19ページ)

下記の場合もカートリッジを交換してください。

カートリッジが目詰まりしたときは、カートリッジ交換ランプが緑色に点滅します。その状態が続くと、赤色の点灯に変わります。(19ページ)

カートリッジの交換時期

■カートリッジ交換ランプ(赤色)が点灯したら交換してください。

- 点灯中は還元水素水・弱酸性水はつくれません。

点灯(赤色)

カートリッジ交換目安
**リセット
3秒押し**

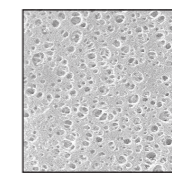
■カートリッジ交換ランプが点灯しなくても、約1年経ったときや、においやいやな味がするときはカートリッジを交換してください。(カートリッジの除去能力の低下)

除去できる物質について

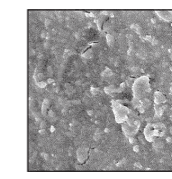
- | | | |
|---|--|--|
| <ul style="list-style-type: none"> ●遊離残留塩素 ●クロロホルム ●ジブromokクロロメタン ●トリクロロエチレン ●溶解性鉛 | <ul style="list-style-type: none"> ●濁り ●総トリハロメタン ●ブromホルム ●CAT(農薬) | <ul style="list-style-type: none"> ●ブromジクロロメタン ●テトラクロロエチレン ●2-MIB(カビ臭) |
| <ul style="list-style-type: none"> ●1,2-DCE ●フェノール類 | <ul style="list-style-type: none"> ●ベンゼン ●鉄(微粒子状) | <ul style="list-style-type: none"> ●ジェオスミン(カビ臭) ●アルミニウム(中性) |

●原水の水質による使用期間の違い

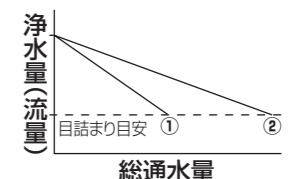
カートリッジには、細かな汚れを除去するために、中空糸膜フィルターが内蔵されていますので、目詰まり物質が多い原水では使用期間が短くなります。



中空糸膜表面
(新品時)



目詰まりした
中空糸膜表面

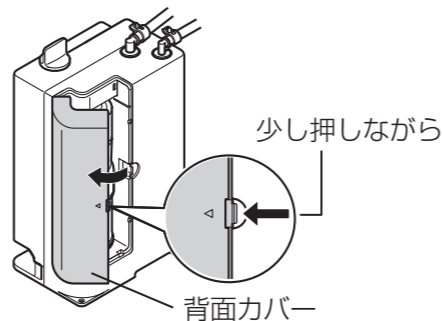


カートリッジを交換する(つづき)

カートリッジの交換のしかた

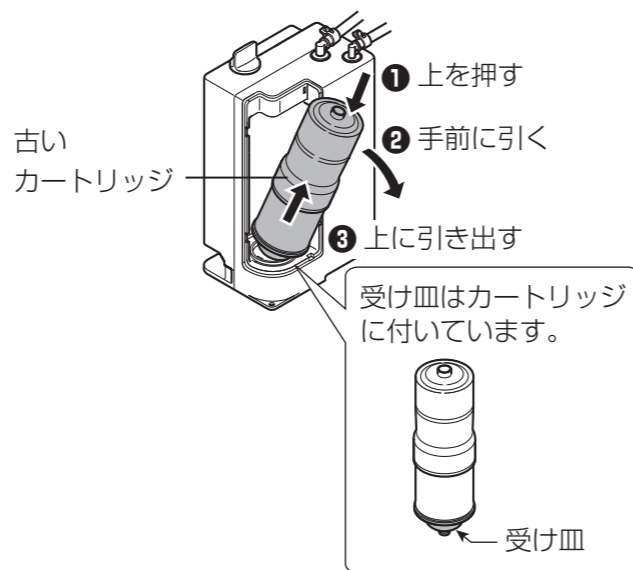
- お願い**
- 電源プラグを抜かないでください。
(電源プラグを抜くと、カートリッジ交換時期のリセットができません。)
 - 生成器本体を倒さないでください。
(生成器本体内部に水が入り、故障の原因)
 - 最初に水を止めてください。
また、カートリッジをはずした状態で通水しないでください。
(水があふれ出ます。)
 - キッチンが引き出しタイプの場合、引き出しを取り外してから交換作業を行ってください。

1 背面カバーを取りはずす



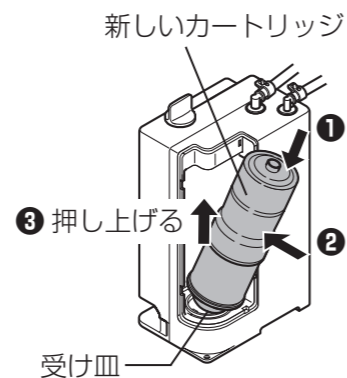
2 古いカートリッジを取りはずす

- カートリッジ上部を押し下げて、図のように手前に引くとはずれます。
- カートリッジから水が落ちますので、注意してください。この水が生成器本体の底面から出てくることがあります。
(水漏れではありません。)
- 必ず受け皿と一緒に取り出してください。



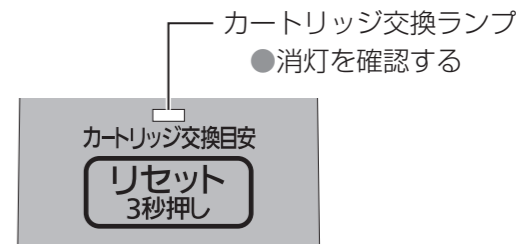
3 新しいカートリッジ(受け皿付)を取り付ける

- 受け皿が付いているか確認してください。
- 上下方向をまちがえないように注意してください。
- 取り付けたあと、カートリッジを押し上げてください。



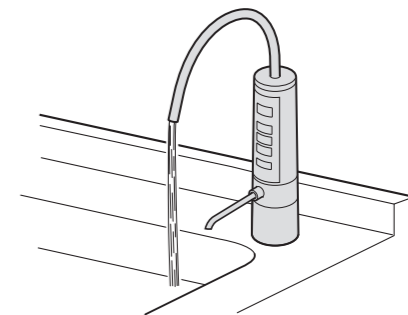
4 ブザーが「ピー」と鳴るまで **リセット 3秒押し** を押す (約3秒間)

- カートリッジ交換ランプが消灯しているか、確認してください。



5 **浄水** を選び、**止水/通水** を押し、**浄水を通水する** (約5分間)

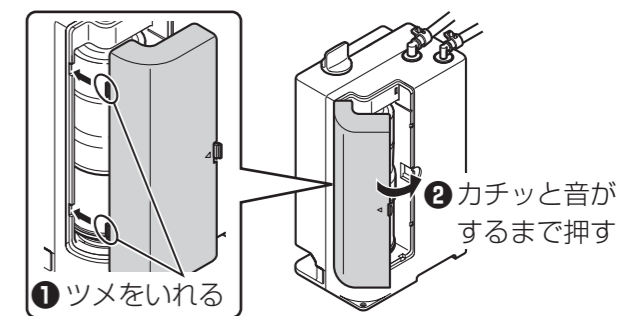
- 通水すると、約20~30秒間水信号ランプが青色に点滅します。
- 通水中、カートリッジ取付部から水漏れがないことを確認してください。
- カートリッジ内の空気を抜く手順です。抜けていないと水を止めても、吐水口や排水口から水がポタポタと落ちやすくなります。



6 **止水/通水** を押して水を止め、背面カバーを取り付ける

- お願い**
- 使用済みのカートリッジは、地域で定められた条例に従って廃棄してください。
(カートリッジケースの材質はABS樹脂です。ろ材の種類は「仕様」(29ページ)を参照してください。)
 - カートリッジを交換しても流量が回復しない場合は、止水栓のフィルター付パッキンの目詰まりが考えられます。販売店(工事店)にご相談ください。
 - カートリッジ交換ランプ(赤色)が点滅または点灯する前にカートリッジを交換する場合も、必ず手順4で、ブザーが「ピー」と鳴るまで **リセット 3秒押し** を押し続けてください。(約3秒間)
[カートリッジの交換時期を正しく表示するため]

- お知らせ**
- カートリッジ交換後、還元水素水をコップに注ぐと白い泡がつくことがありますが、異常ではありません。
(23ページ)



カートリッジを交換する

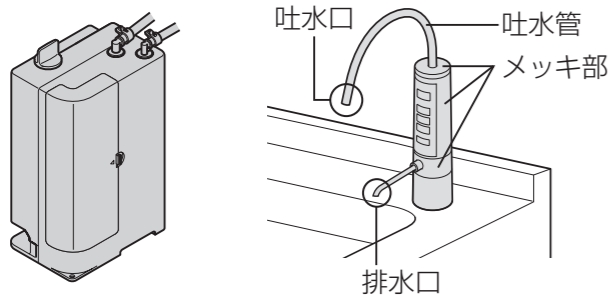
お手入れのしかた

ふだんのお手入れ

生成器本体・生成器用水栓

柔らかい布に水を含ませ、かたく絞ってふいてください。

- 吐水口や排水口の汚れは、綿棒などで取り除いてください。
(洗いの飛びはねが付着すると、汚れや生活カビの原因)



お願い

- 洗剤・クレンザー・シンナー・ベンジン・アルコール・灯油などは使わないでください。
まちがって使用したときは、すぐ水ぶきをし、表面の洗剤などを取り除いてください。
(洗剤が通水に混じる、樹脂の割れ・メッキ部の傷、メッキや塗装部のはがれ・変色・変形の原因)
- クレンザー類を使用すると、吐水管などの動きが悪くなり、故障の原因になることがあります。
- 金属製のブラシなどは使わないでください。(傷の原因)

注意



■生成器本体に水をかけたり、洗ったりしない
(感電・故障の原因)

禁止

1年に1回程度のお手入れ

生成器本体通水路内部・生成器本体内部

長く清潔にご使用いただくために、1年に1回程度、下記の別売品で洗浄されることをおすすめします。

- 通水路洗浄剤、添加筒は生成器本体内部が不衛生にならないよう清潔な手で扱ってください。
- 原水の硬度が高い地域では、通水路にカルシウムが付着することがあります。
「本体洗浄用カートリッジ」でお手入れしてください。

警告



■通水路洗浄剤と本体洗浄用カートリッジを一緒に使用しない
(有毒な塩素ガスが発生する原因)

禁止

	通水路洗浄剤 <small>裏表紙</small> 品番：TKB6000X7207 (洗浄1回分)	青色 <small>裏表紙</small> 本体洗浄用カートリッジ 品番：PRA-B8620S (洗浄1回分)
こんなときに	●生成器本体に1か月以上通水しなかったとき ●添加筒・吐水管内の汚れ、浄水した水でおいや味が気になったとき	浄水した水に白いもの(カルシウム)が浮遊している、または白いものが沈殿しているとき
効果	添加筒・吐水管内の汚れや水あか、におい、味の原因となる通水路関係の汚れを除去し、衛生的に保ちます。	電極板や配管に付着したカルシウムの除去 (電極板に付着したカルシウムを除去することで、電解能力が回復します。)
推奨洗浄頻度	1年に1回程度	1年に1回程度
きれいにする範囲	添加筒、吐水路、排水路	電解槽、添加筒、吐水路、排水路
成分	次亜塩素酸カルシウム(粒状)	クエン酸
洗浄にかかる所要時間	約6~10時間	約1時間
形状	添加筒と同一形状	交換用カートリッジと一部形状が異なります。
挿入場所	添加口へキャップに取り付けて挿入 ●添加筒をはずして添加筒を洗浄剤の入ったもの(青色)と交換し、添加口へキャップに取り付けて挿入してください。	カートリッジを抜いて、挿入

●詳しい使いかたは、それぞれに付属の説明書をお読みください。

よくあるご質問 (Q&A)





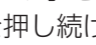
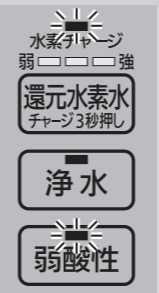
Q (ご質問)	A (回答)
長期間(目安:約1週間以上)使用しないときは、どうするのですか?	<ul style="list-style-type: none"> ●カートリッジは生成器本体から取りはずしてビニール袋に入れ、空気を抜いて口を閉じてから冷蔵庫に保管してください。 ●添加筒に残っているカルシウムを取り除いてください。 ●電源プラグを抜いてください。 ●再使用するときは、カートリッジを取り付けた後、電源プラグを差し込み、約3分間通水し水漏れがないか、また動作に異常がないかを確認してください。 <p>1か月以上使用しない場合は、カートリッジ内の水が変質することがありますので、カートリッジの交換をおすすめします。また、においやいやな味がするときは、別売品の「通水路洗浄剤」(裏表紙)で洗浄してください。</p>
地下水は使用できないのですか?	<p>使用できない場合があります。</p> <p>地域・水質によっては、指定のpHが得られないことがあります。特に地下水を水源とした地域では、設置前にpHが得られるかを確認するため、酸度測定試薬による酸度の測定を販売店(工事店)にご相談ください。</p>
やかんやジャーポットなどの容器に白い粉がつかますが何ですか?	<p>水中のカルシウムが出てきたものです。</p> <p>飲んでも問題ありませんが、気になる場合は容器を洗ってください。洗っても容器の白い粉がとれない場合は、薬店でクエン酸をお求めいただき、1リットルの水に50gの割合で溶かし、2~3日つけたあと洗い流してください。</p>
使用しないときも電源は入れておくのですか?	<p>使用しないときも電源は入れたままにしてください。</p> <p>電極自動洗浄をするためです。また、電源を入れていないと、通水量および通電時間が積算されないため、カートリッジ交換時期が正しく表示されません。</p> <ul style="list-style-type: none"> ●待機時の消費電力は約0.6Wです。
使い始めに比べてpHが上がりにくくなったのですが、どうしてでしょうか?	<p>生成器本体内にカルシウム分が付着し、電解能力が低下したためです。</p> <p>別売品の「本体洗浄用カートリッジ」(裏表紙)での洗浄をおすすめします。</p>
乳幼児には、どのような水を飲ませたらいいのですか?	<p>乳幼児には「浄水」の飲用をおすすめします。</p> <p>乳幼児は、成人に比べ胃腸の発達が未熟なため、離乳食に合わせて、「還元水素水 弱(飲み始め)」から徐々にならしてください。</p>
還元水素水を飲みはじめたら下痢や発疹になったのですが?	<p>飲用を中止し医師にご相談ください。</p> <p>ご相談の際は、下記2点をお伝えください。</p> <ul style="list-style-type: none"> ●カルシウム・マグネシウム・ナトリウム・カリウムなどのミネラル分が、水道水より増えていること ●pH8~9(飲み始め)程度のアルカリ性であること
還元水素水には、カルシウムがどれくらい入っているのですか?	<p>水中のカルシウムイオンは原水に比べて電気分解により20%~30%増加します。また、グリセロリン酸カルシウム製剤を添加した場合、水が電気分解されやすくなり、さらに約10%カルシウムイオンが増加します。</p>
還元水素水は、そのまま飲用する以外には使えないのですか?	<p>お料理やご飯の炊き水に、お茶やコーヒーにと、一般の水と同じようにお使いいただけます。(14ページ)</p>
還元水素水をコップに注ぐと白い泡がつかました。これは何ですか?	<p>生成器本体内の空気が混入したものが、電気分解のときに発生した泡(水素ガス)です。「還元水素水 強」・「弱酸性」のとき、または設置後、カートリッジ交換後に多く発生することがあります。そのままお使いいただいて問題ありません。</p> <ul style="list-style-type: none"> ●弱酸性水の場合、発生する泡は酸素ガスです。
還元水素水が光って見えますが何ですか?	<p>水に溶けている成分(主としてミネラル分)が、析出したものです。</p> <p>飲んでも問題はありますが気になる場合は、pH(水素イオン濃度)を低くしてお使いください。またカートリッジの機能が低下した場合も同様の現象が現れますので、その場合は新しいカートリッジと交換してください。</p>
還元水素水で作った氷が溶けた水に、白いものが浮きまますか?	<p>水に含まれているミネラル分です。</p> <p>水を凍らせたときに、ミネラル分が氷の表面に固まったもので、飲んでも問題ありません。</p>
還元水素水で炊飯すると、ごはんがべたつかますか、どうしたらいいですか?	<p>水加減や、お米、炊飯器の種類によっては、べたついたり黄色になったりすることがあります。還元水素水のpH(水素イオン濃度)を低くするか、「浄水」をお使いください。</p>

よくあるご質問 (Q&A) (つづき)

	Q (ご質問)	A (回答)
排水・弱酸性水について	間違えて酸性水を飲んでしまったのですが、大丈夫でしょうか？	少量(コップ1杯程度)なら、心配ありません。 ただし、継続的な飲用はしないでください。また、誤って多量に飲んで体調が悪くなったときは、医師にご相談ください。
	吐水口と排水口からは、全流量に対して、それぞれどれくらいの割合で水が出ているのですか？	下記の割合になります。 吐水口から出る水：約92% 排水口から出る水：約8% 測って確認するときは、水が出ている状態で、同じ容器に同じ時間だけ受けて比べてください。 ● 出始めは、排水口からの水が若干多くなります。 ● 止水後は、生成器本体内の水が抜けるため、排水口側に多めの水がたまります。 ● 流量が少ない場合は、排水口からの水が若干多くなります。
グリセロリン酸カルシウム製剤について	弱酸性水がにおうのですが、どうしてでしょうか？(プールのようなにおい)	弱酸性水に次亜塩素酸が多く含まれているためです。そのままお使いいただいても問題ありません。 電気分解により、水中の塩素イオンが弱酸性水に集まり次亜塩素酸が発生します。
	グリセロリン酸カルシウム製剤とは、どういうものですか？	グリセロリン酸カルシウム製剤は、食品添加物として認められているもので、飲んでも問題ありません。
	グリセロリン酸カルシウム製剤は、必ず添加しないといけないのでしょうか？	pHを測定してください。(12ページ) pHが「pHの目安」の範囲内に入っていれば、添加する必要はありません。 範囲内に入らない場合は、グリセロリン酸カルシウム製剤を添加してください。pHが0.1 ~ 0.3程度上がります。なお、これはカルシウムの摂取を目的としたものではありません。
	カルシウムの補充周期は？	水質・水温・使用条件などによって異なりますが、目安として約7日間(1日30リットル使用した場合)です。 連続通水した場合などは、カルシウムの溶けかたが早くなる場合があります。また、使用水量が少なく、カルシウムが残っている場合は、1か月以内に除去し、よく洗ってから新しいカルシウムを入れてください。
	使い始めに比べてカルシウムが溶けにくくなったのですが？	原因として、カルシウム付着による通水路の詰まりが考えられます。 販売店(工事店)にご相談ください。
水素について	発生した水素は、還元水素水の中にどのくらいの間とどまっているのですか？	水素はとても小さな分子のため、ペットボトルなどの密閉容器に入れても2日ほどで半減します。密閉されていない容器の場合は、1日で抜けてしまいます。沸騰させた場合は、沸騰とともに抜けてしまいます。
	「水素チャージモード」とは何ですか？	pHが上がりにくい原水などでお使いになる場合に、電解するパワーを増やすことによりpHを上げます。同時に水素発生量も増加します。
カートリッジ交換について	カートリッジを交換したいのですが、カートリッジの品番は何ですか？	カートリッジ品番TK-HB41C1CL(生成器本体装着品)が使用できます。 (18ページ、裏表紙)
	交換目安より早くカートリッジ交換ランプが点灯しましたが、どうしてでしょうか？	カートリッジ交換ランプは、通水量や通水圧力が低下した場合にも点灯します。(18ページ) 水圧低下による通水量不足や、ホースに折れやつぶれがないか確認してください。また、水質によっては早期に目詰まりすることがありますので、その時はカートリッジを交換してください。
その他	電解槽寿命850時間とは？	本器の電解槽で電気分解ができる累計時間(洗浄時間を含む)です。 1日平均30L使用(流量3.2L/分で通水)した場合、約10年相当になります。 電解槽に通電することで電極板が消耗します。水質表示ランプがすべて点滅し、ブザーが「ピー」と5回鳴ったら電解槽の寿命です。販売店(工事店)にご相談ください。
	電気代はどれくらいかかるのですか？	1か月あたり、約30円です。 ● 1日15分使用、電気料金27円/kWh(税込)で算出

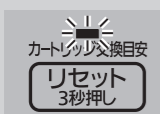
故障かな？と思ったときには

万一故障かなと思われることがありましたら、修理依頼される前に次のことを調べてください。
なお、異常のときは、ご自分で分解修理は絶対しないで、お買い上げの販売店(工事店)に連絡してください。

	症状	原因と対応いただく内容	参照ページ
水信号ランプ	点滅のままで点灯しない、または使用中に点滅する 	● 160時間経過するごとに、または12時間以上使用しなかった場合は、自動的に自動洗浄をします。 (水信号ランプが赤色に点滅し、ブザーが鳴る) ➔ 約18~35秒間通水してください。 ● 設置直後またはカートリッジ交換直後は、通水すると、水信号ランプが約20~30秒間点滅後に点灯します。 (「還元水素水」「浄水」時：青色、「弱酸性」時：赤色) ➔ 浄水を約10リットル(約5分間)通水してください。 (カートリッジ内の空気を抜くため) ● 流量が不足していませんか？(約1.2L/分以上必要) ➔ 止水栓を開けてください。 ● 「本体洗浄用カートリッジ」用のモードになっているのでは？(「弱酸性」の水質表示ランプが点滅、通水時に水信号ランプが赤色に点滅) ➔ 水を止めた状態で、  を押しながら  を押してください。ブザーが「ピー」と鳴ります。	16 — 21
	使用中に消灯し、水が止まる	● 約30分(「還元水素水 強」・「弱酸性」、水素チャージモード使用時の「還元水素水 中」・「還元水素水 強」の場合は約15分)以上連続して使用したのでは？ また、水質・環境によっては、機器保護のため、自動的に水が止まります。(ブザーが「ピーピーピー」と鳴る) ➔ 約3分間待って、再度  を押し、使用してください。 ● 水圧の変化で流量が減ったためです。(約1.2L/分以上必要) ➔ 再度水質を選んで、使用してください。	8 14, 15
	赤色 ⇄ 青色交互に点滅し、水が出ない(ボタン操作ができない)	● 生成器本体内で水漏れが発生しています。 ➔ 電源プラグを抜き、止水栓を閉めてから販売店(工事店)に修理を依頼してください。	10
水質表示ランプ	「浄水」「弱酸性」使用后、ランプが「還元水素水 弱~強」に変わる	● 還元水素水優先モードに設定していませんか？ ➔ 設定を解除する場合は、水を止めた状態で、ブザーが「ピー」と鳴るまで  を押し続けてください。(約3秒間)	15
	「還元水素水」または「弱酸性」使用中、「水素チャージ」と「弱酸性」のランプが点滅「浄水」のランプが点灯し水が止まる(ボタン操作ができない) 	● 水質・環境によっては、機器保護のため自動的に水が止まります。(ブザーが「ピー」と3回鳴る) ➔ 約30分後に正常に復帰します。 正常に復帰するまでの間は、通水すると「浄水」がでてきます。復帰しない場合は、一度電源プラグをコンセントから抜き、再度差し込んでください。	—

よくあるご質問(Q&A) / 故障かな？と思ったときには

故障かな？と思ったときには (つづき)

症状	原因と対応いただく内容	参照ページ	
カートリッジ交換ランプ	カートリッジ交換ランプ(緑色)が点滅する 	● 止水栓を絞り過ぎていませんか？ ➔ 止水栓を開けてください。 ● カートリッジの目詰まりなどで流量が減っています。 ➔ 故障ではありません。ランプ(赤色)が点灯したら、カートリッジを交換してください。	15 18
	1年たたないうちにランプ(赤色)が点灯する	● 使用量が多い場合や、カートリッジの目詰まりなどで流量が減った場合は、1年たたないうちにランプ(赤色)が点灯します。 ➔ 故障ではありません。カートリッジを交換してください。 止水/通水 を押しして通水させたときにカートリッジ交換ランプが点灯から点滅に変わる場合は、目詰まりによるカートリッジ交換時期です。	18
	カートリッジを交換しても、カートリッジ交換ランプが消灯しない	● リセット を押し忘れていませんか？ ➔ ブザーが「ピー」と鳴るまで、リセットボタンを押してください。(約3秒間) ● 電源プラグを抜いた状態で、 リセット を押したのでは？ ➔ 電源プラグを差し込み、ブザーが「ピー」と鳴るまで、 リセット を押してください。(約3秒間)	20、21 20、21
排水口	「還元水素水」「弱酸性」使用中に水が出ない	● 生成器本体と生成器用水栓の間の排水ホースが、折れたり、つぶれたりしていませんか？ ➔ 排水ホースを点検し、水が出る状態に設置しなおしてください。	—
その他	カートリッジ交換ランプが緑色 ⇄ 赤色交互に点滅する	● カートリッジは確実に取り付けられていますか？ ➔ 確実に取り付けてください。	20
	操作パネルのランプがまったく点灯しない	● 電源プラグが抜けていませんか？ ➔ 電源プラグを差し込んでください。 ● 機器の故障です。 ➔ 電源プラグを抜き、販売店(工事店)にご相談ください。	10 —
	突然、水質表示ランプがすべて点滅または点灯し、ボタン操作ができない	● 本器の電解槽寿命です。(電解時間：約850時間)(ブザーが「ピー」と5回鳴る) ➔ 電解時間が850時間を超えると、電解槽の電極板が消耗して電気分解ができなくなります。 販売店(工事店)にご相談ください。 ● 機器の故障です。 ➔ 電源プラグを抜き、販売店(工事店)に修理を依頼してください。	— —
	においや、いやな味、濁りがとれない	● カートリッジの除去能力が低下しています。 ➔ カートリッジを交換してください。	18~21
	pHが高くなる	● 止水栓を絞って、流量を減らしてください。 ● グリセリン酸カルシウム製剤を添加してください。	15 17

症状	原因と対応いただく内容	参照ページ	
その他	吐水量が少ない、または出ない	● 水圧が低すぎませんか？ ➔ 故障ではありません。販売店(工事店)にご相談ください。 ● 止水栓を絞り過ぎていませんか？ ➔ 止水栓を開けてください。 ● カートリッジ交換ランプ(赤色)が点灯していませんか？ ➔ カートリッジを交換してください。 ● カートリッジを確実に取り付けられていますか？ また、カートリッジに受け皿は付いていますか？ ➔ 確実に取り付けてください。 ● 停電または断水していませんか？ ➔ 通電または断水が解除されるまでお待ちください。 ● 止水栓を開け、カートリッジを交換しても、吐水量が増えない場合は、止水栓のフィルター付パッキンが、目詰まりしている可能性があります。 ➔ 販売店(工事店)にご相談ください。	— 15 18、20 18、20 16
	吐水が温かい	● 通水初期は、止水中に室温や生成器本体内の熱で温められた水が出る場合があります。 ➔ 故障ではありません。水を流してください。	—
	水を止めても、吐水口と排水口から「ポタポタ」と水が落ちる	● 元止め方式を採用しているためです。 ➔ 故障ではありません。「水ぎれについて」(28ページ)を参照してください。 ● カートリッジ内の空気が抜けていないと起こりやすくなります。 ➔ 浄水を約10リットル(約5分間)流して空気を抜いてください。 ● 電極自動洗浄中ではありませんか？ ➔ 故障ではありません。 自動洗浄が終了しても、電解槽内で発生したガスの影響でしばらく水が落ちます。 気になるときは、コップに2杯程度通水してください。	— — 16 —
	水を止めると、排水口からしばらく水が出る	● 配管内に残っていた水が出ています。 ➔ 故障ではありません。	—
添加筒が汚れた	● 別売品の「通水路洗浄剤」で洗浄してください。	裏表紙	
通水後すぐに止水できない	● 通水後すぐ(約1秒間)は、水を止めることができません。 ➔ 配管に急激な圧力がかかるのを防ぐためです。 故障ではありません。	14、15 —	
「弱酸性」使用后、ボタン操作ができない	● 機器保護のため、生成器本体内の弱酸性水を排水します。(約5秒間) ➔ 故障ではありません。	14、15 —	
配管に結露が付いて、水が落ちる	● 湿気が多い所では、結露が多く付くことがあります。 ➔ 販売店(工事店)にご相談のうえ、断熱材を巻くなどの処置をしてください。	—	
カートリッジを交換しても、においがする	● 通水路に汚れが付着している可能性があります。 ➔ 別売品の「通水路洗浄剤」で洗浄してください。	裏表紙	
「弱酸性」を使用してもブザーが鳴らない	● ブザーが鳴らないように設定していませんか？ ➔ 水を止めた状態で、ブザーが「ピッ・ピッ・ピッ・ピッ」と鳴るまで 弱酸性 を押してください。(約3秒間)	15	

故障かな？と思ったときには

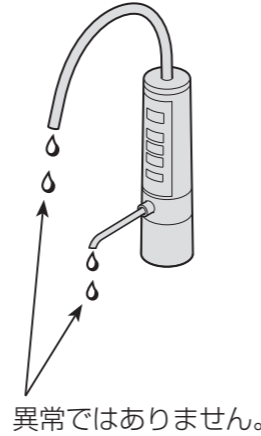
水ぎれについて

本水栓は「元止め方式」(下記)を採用しているため、次の現象が起こることがありますが、異常ではありません。

- 止水/通水ボタンを押して水を止めても、すぐには水が止まらず、吐水口と排水口から「ポタポタ」と水が落ちる

この現象は、水温が低い場合(冬期や地下水使用)やカートリッジ内部に空気が入り込んだ場合に起こりやすくなります。

- 自動洗浄中および自動洗浄後は、電気分解による泡が発生するために、水栓内に残っている水が押し出されます。
- 水圧が高い場合にも起こりやすくなります。その場合は、販売店(工事店)にご相談ください。



異常ではありません。

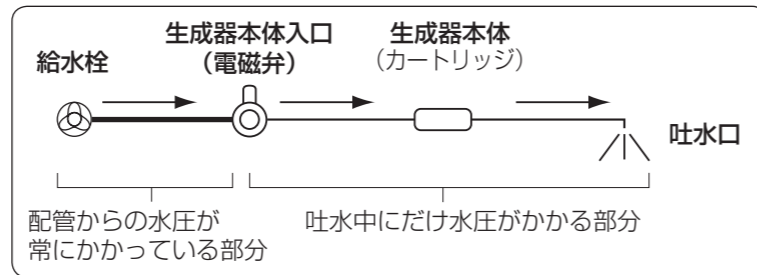
- 使用当初に比べ、水ぎれが悪くなる

使用するにつれて、カートリッジが目詰まりしたためです。気になるようでしたら、カートリッジを交換していただきますと、止水時の水ぎれは使用当初の状態に戻ります。

- 元止め方式とは…

吐水中にだけ、生成器本体(カートリッジ)に水圧がかかる方式

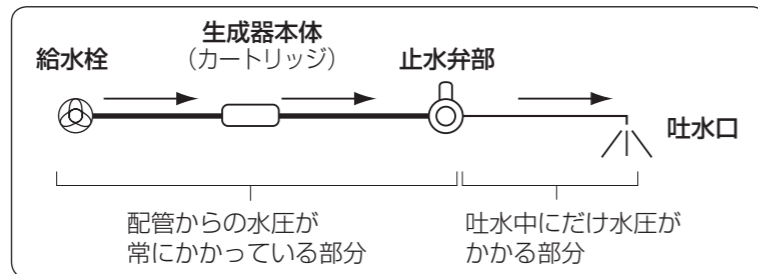
お客様が不在のときなどの漏水事故で、過大な損害が発生することを防止する方式です。



禁止です。先止め方式で配管しないでください。

- 先止め方式とは、常に生成器本体(カートリッジ)に水圧がかかる方式

先止め方式の場合は、止水/通水ボタンを押すと、すぐに水が止まります。



仕様

類 別	機械器具83医療用物質生成器	
一 般 的 名 称	連続式電解水生成器	
医 療 機 器 分 類	クラスII	
販 売 名 称	還元水素水生成器 ZSCST041P16AH	
医 療 機 器 認 証 番 号	228AKBZX00047000	
定 格	AC 100 V 1.7 A 50 Hz - 60 Hz	
消 費 電 力	約 88 W (待機時: 約 0.6 W)	
材 料 の 種 類	生 成 器 本 体	ABS樹脂・白金族・チタン
	水 栓	ポリエチレン・ステンレス・POM樹脂
	接 続 管	ポリエチレン・黄銅
ろ 材 の 種 類	不織布・粒状活性炭・セラミック・粉末活性炭・中空糸膜	
ろ 過 流 量	2.2 L/分 (注1) [水圧100 kPa 20℃時]	
使用可能な最小動水圧	70 kPa	
生成器本体使用可能水圧(動水圧)	70~350 kPa	
使用可能配水管圧力(静水圧)	70~750 kPa	
電 解	電 解 方 式	連続電解方式
	吐 水 流 量 (生成水流量)	2.0 L/分 [水圧100 kPa 20℃時] 3.0 L/分 [水圧200 kPa 20℃時]
	電 解 能 力 切 換	還元水素水: 3段階 弱酸性: 1段階
	連 続 使 用 可 能 時 間	常温時 約30分間 (注2) (還元水素水 強・弱酸性時) 約15分間 (注3)
	電 解 槽 寿 命	累積約850時間 (洗浄時間を含む)
	電 極 洗 浄	オートクリーニング方式
使 用 水 温	35℃未満	

浄水能力(注1)	遊離残留塩素	12 000 L	(注4)
	濁り	12 000 L	(注5)
	クロロホルム	12 000 L	(注6)
	総トリハロメタン	12 000 L	(注6)
	ブロモジクロロメタン	12 000 L	(注6)
	ジブロモクロロメタン	12 000 L	(注6)
	ブロモホルム	12 000 L	(注6)
	テトラクロロエチレン	12 000 L	(注6)
	トリクロロエチレン	12 000 L	(注6)
	CAT(農薬)	12 000 L	(注4)
2-MIB(カビ臭)	12 000 L	(注4)	
溶解性鉛	12 000 L	(注4)	
1,2-DCE	12 000 L	(注6)	
ベンゼン	12 000 L	(注6)	
ジェオスミン(カビ臭)	12 000 L	(注4)	
フェノール類	12 000 L	(注4)	
上記以外で除去できる物質	鉄(微粒子状) アルミニウム(中性)	(注7) (注7)	
除去できない物質	水中に溶け込んでいる鉄分・重金属類(銀・銅など)や塩分(海水)		
ろ材(カートリッジ)の取替(交換)時期の目安	約1年 (1日30 L使用の場合)	(注8)	
カルシウム添加	強制溶解添加方式、添加筒内蔵		
生成器本体	寸 法 (幅×奥行×高さ)	170 mm×115 mm×300 mm	
	質 量	約2.4 kg(満水時 約2.9 kg)	
水 栓	形 態	台付・立形・1ホール式	
	取 付 穴	φ35 mm~φ39 mm	
吐 水 口	寸 法 (回転半径×高さ)	171 mm×310 mm	
	コ ー ド の 長 さ	電源部: 約1 200 mm 操作パネル部: 約940 mm	
製 造 販 売 元	パナソニック株式会社 東京都港区東新橋1-5-1 パナソニック東京汐留ビル 0120-878-365		

※ 上記は、カートリッジTK-HB41C1CL装着時の値です。

※ 数値は水温20℃時の値です。

※ 硬水を軟水に変えることはできません。

(注1) 還元水素水、弱酸性水で使用できる水は、ろ過流量・浄水能力の約92%に相当します。

(注2) 水質・使用環境によって短くなることがあります。

(注3) 水素チャージモード使用時の還元水素水 中・強は約15分間です。

(注4) JIS S 3201 試験による除去率80%の値

(注5) JIS S 3201 試験によるろ過流量の50%の値

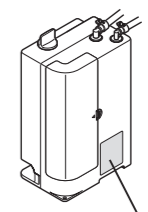
(注6) JIS S 3201 附属書A試験による除去率80%の値

(注7) 浄水器協会(JWPA)で定められた規格基準(JWPAS B基準)による除去率80%の物質

なお、浄水能力を規定しているものではありません。

(注8) 1日30 L使用した場合です。ろ材(カートリッジ)の取替(交換)時期の目安は、除去対象物質、使用水量・水質・水圧によって大幅に異なります。

製造番号記載位置



製造番号は、このラベルに記載されています。

故障かな?と思ったらときには仕様

保証とアフターサービス よくお読みください

修理・お取り扱い・お手入れ などのご相談は……
まず、お買い上げの販売店へ お申し付けください。

■保証書(31ページをご覧ください。)

お買い上げ日・販売店名などの記入を必ず確かめ、お買い上げの販売店からお受け取りください。
よくお読みのあと、保存してください。

保証期間：お買い上げ日から1年間
(ただし、消耗品は保証期間内でも「有料」とさせていただきます。)

■修理を依頼される時

25～27ページの表に従ってご確認のあと、直らないときは、まず電源プラグを抜いて、お買い上げの販売店、または裏表紙のカスタマーセンターまでお問い合わせください。

●保証期間中は

保証書の規定に従って、出張修理をさせていただきます。

●保証期間を過ぎているときは

修理すれば使用できる製品については、ご希望により有料で修理させていただきます。

●補修用性能部品の保有期間

当社は、この還元水素水生成器の補修用性能部品の、製造打ち切り後7年保有しています。

注)補修用性能部品とは、その製品の機能を維持するために必要な部品です。

●修理料金の仕組み

修理料金は、技術料・部品代・出張料などで構成されています。

技術料は、診断・故障箇所の修理および部品交換・調整・修理完了時の点検などの作業にかかる費用です。

部品代は、修理に使用した部品および補助材料代です。

出張料は、お客様のご依頼により製品のある場所へ技術者を派遣する場合の費用です。

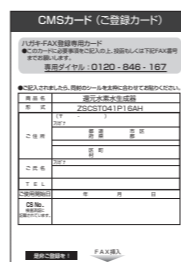
■メンテナンスシステムへの登録

還元水素水生成器をベストコンディションでご使用いただくために、ご使用開始と同時にCMSカードに必要事項をご記入になり、ご返送ください。

カートリッジ交換時期(登録から約1年後)をはがきでお知らせいたします。

クリナップテクノサービス株式会社 メンテナンスシステム係

☎ 0120-846-447 無料



■定期配送コースについて

インターネットで一度ご登録いただくと毎年定期的に10%オフ価格で交換用カートリッジが届きます。

☆こんな方にオススメです。

- ・交換時期を忘れがち・・・
- ・毎回注文するのが面倒・・・
- ・もっとお得に買いたい!

●クリナップオンラインショッピング

<http://style.cleanup.jp/>

クリナップ 定期配送

スマートフォンからも
お申込みいただけます。



保証書について

保証書

◎ 関連機器用

シリーズ・品番	還元水素水生成器 ZSCST041P16AH			出張修理
保証期間	取付・設置日から1年間	★取付・設置日	年 月 日	
★お客様	ご住所	見本		
	お名前			
★販売店	住所 店名	TEL () またはサイン		

無料修理規定

★印欄に記入がない場合は、商品に貼付されている検査済証に記載のロットNo.などから確認できる製造年月日により、保証期間の開始日を認定させていただきます。

本保証書は、取付・設置日から本保証書に明示した期間中故障が発生した場合には、無料修理規定の内容で無料修理を行うことをお約束するものです。

1. 取扱説明書、本体貼付ラベルなどの注意書に従った使用状態で保証期間内に故障した場合には、下記クリナップカスタマーセンターまたはお買い上げの販売店に修理をご依頼ください。

保証期間中は無料修理になりますので、修理に際しては必ず本保証書をご提示ください。

2. 修理が保証期間中の無料修理に該当するかどうか、また、アフターサービスについてご不明な点がございましたら、下記クリナップカスタマーセンターまたはお買い上げの販売店にご相談ください。

3. ご転居の場合の修理依頼先は、下記クリナップカスタマーセンターまたはお買い上げの販売店にご相談ください。

4. 保証期間内でも次の場合には、原則として有料にさせていただきます。

- (1) 使用上の故意・過失または不適切な修理や、改造による故障および損傷。
- (2) 消耗部品(照明の管球、グローランプ、パッキンなど)の取り替えや修理、ストレーナーのゴミづまりなどによる故障および損傷。
- (3) お買い上げ後の取付・設置場所の移設、輸送、落下などによる故障および損傷。
- (4) 火災、地震、水害、落雷、その他天災地変および公害、塩害、ガス害(硫化ガスなど)による故障および損傷。
- (5) 車両、船舶などに取付・設置された場合に生じる故障および損傷。
- (6) 仕上りの傷などで、お引き渡し時に申し出がなかったもの。
- (7) 瑕疵によらない自然の損耗、サビ、カビ、変質、変色、その他類似の事由による場合。
- (8) 維持管理の不備による汚れ、サビ、給水管、排水管のつまりなどの不具合。
例えば、塩素系の洗剤、漂白剤、ヌメリ取り剤の使用によるシンク、カウンターのサビや腐食。
- (9) 第三者による管理上、メンテナンス上などの不備に起因する不具合。
例えば、ハウスクリーニング業者が指定の洗剤以外のクリーニング剤を使用してシンク、カウンター、扉などに変色や腐食が生じた場合、また、禁止されている方法で洗剤などを噴霧あるいは塗布したことによって機器の作動不良が生じた場合。ならびに、浄化槽や洗剤から発生するガスによるシンクや金属部品の腐食。
- (10) タバコの火、商品を傷める薬品(有機溶剤、塩素系洗剤、強酸、強アルカリ性洗剤など)の使用により、発生した損傷。

(11) 犬・猫・鳥・鼠などの小動物や虫などの害に起因する故障および損傷。

(12) 取付・設置説明書に記載された方法以外の取付・設置、または工事内容に起因する故障および損傷。

(13) 建築躯体の変形(強度不足、ゆがみ)など商品以外の不具合に起因する故障および損傷。

(14) 異常電圧や指定外の燃料・電源(電圧・周波数)の使用および異常水質による故障および損傷。

(15) 契約時、実用化されていた技術では予防することが不可能な現象またはこれが原因で生じた事故による場合。

(16) 一般家庭用以外(例えば業務用など)に使用された場合の故障および損傷。

(17) 取付・設置完了後、引き渡し日までの間の管理などの不備による故障および損傷。

(18) 保証期間経過後に申し出があった、もしくは、保証該当事項の発生後、速やかに申し出がなかった故障および損傷。

(19) 本保証書のご提示がない場合。

(20) 本保証書に取付・設置年月日、お客様名、販売店名の記入のない場合(領収書などで左記内容がわかる場合はその限りではありません)、あるいは字句を書き換えられた場合。

(21) 離島または離島に準じる遠隔地へ出張修理を行う場合の出張に要する実費。

5. 本保証書は日本国内においてのみ有効です。 This warranty is valid only in Japan.

6. 本保証書は再発行いたしませんので、大切に保管してください。

※お客様にご記入いただいた個人情報、保証期間内の無料修理対応およびその後の安全点検活動のために利用させていただく場合がございますのでご了承ください。

※本保証書は、明示した期間、条件の基において無料修理をお約束するものです。

したがって、本保証書によって保証書を発行している者(保証責任者)、およびそれ以外の事業者に対するお客様の法律上の権利を制限するものではありません。保証期間経過後の修理についてご不明の場合は、下記クリナップカスタマーセンターまたはお買い上げの販売店にお問い合わせください。

※修理記録(年月日、修理内容、修理者名など)については、修理の際に修理伝票をお渡しいたしますので、大切に保管してください。

ご相談窓口：クリナップカスタマーセンター TEL 0120-126-174

クリナップ株式会社
東京都荒川区西日暮里6-22-22 ☎116-8587 TEL 03(3894)4771