

# CUCINA

## システム洗面化粧台

*system wash basin*

取扱説明書

このたびはクチーナシステム洗面化粧台をお求めいただき、誠にありがとうございます。  
安全に正しく、いつまでも美しくお使いいただくためにこの説明書をご一読いただいたうえ  
ご愛用くださいますようお願い申し上げます。  
お読みになった後は大切に保管下さい。

### 【目次】

- |                         |                          |
|-------------------------|--------------------------|
| ◆安全上のご注意 . . . . . 1    | ◆巾木 . . . . . 7          |
| ◆ご使用時のお願い . . . . . 3   | ◆薄型LEDランプの交換 . . . . . 8 |
| ◆扉の調整方法 . . . . . 5     | ◆日頃のお手入れ . . . . . 9     |
| ◆引出しの取付について . . . . . 6 | ◆保証書 . . . . . 10        |
| ◆耐震ラッチ解除方法 . . . . . 6  |                          |

# 安全上のご注意

お使いになる前によくお読みいただき  
必ずお守り下さい

お使いになる方やそれ以外の方への危害、財産への損害を未然に防ぐため  
必ずお守りいただきたいことを次の様な表示で表わしています。



## 警告

誤った使い方をすると「死亡または  
重傷などを負う可能性が想定される」  
内容を説明しています。



## 注意

誤った使い方をすると「傷害または  
財産への損害が発生する可能性が  
想定される」内容を説明しています。

お守りいただきたい内容の種類を次の記号で区分し、説明しております。(下記はその表示の1例です。)



してはいけない「禁止」内容を説明しています。

禁止



必ず実行していただく「強制」内容を  
説明しています。

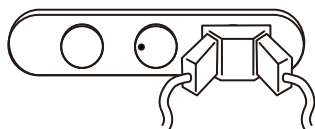


## 警告



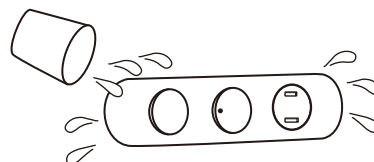
電源コンセントに表示されている容量を守って下さい。  
⇒発熱により火災の原因となります。

禁止



スイッチやコンセント部分に水かけない。  
濡れた手で触らないで下さい。  
⇒漏電、感電の恐れがあります。

禁止



分解・修理・改造は行わないで下さい。  
⇒発火、ケガ、故障の原因になります。

禁止



## 注意



キャビネットの中で、熱や蒸気を発生する  
恐れのある電気機器を使用しないで下さい。  
⇒火災の危険があります。

禁止



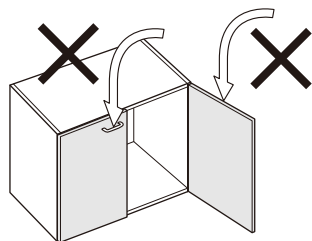
固形または粉末の塩素系洗浄剤・漂白剤・ヌメリ取り剤  
を使用したり、近づけないで下さい。  
⇒水や湿気に反応して発生する塩素ガスがステンレス  
等の金属やゴムの腐食・劣化の原因になります。  
保管場所や方法に十分注意して下さい。その他の洗浄  
剤・漂白剤・ヌメリ取り剤は使用上の注意をよく読んでご  
使用下さい。

禁止



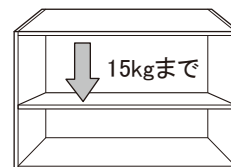
扉、把手、引出しやキャビネット本体に  
ぶら下がったり、乗ったりしないで下さい。  
⇒扉、把手、引出しが外れてケガをする恐れがあります。  
また、破損する原因となります。

禁止



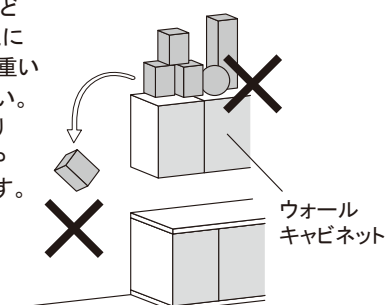
可動棚板に載せる物は1枚あたり15kg(積載荷重)までと  
して下さい。  
※奥行き寸法350mm幅寸法900mmタイプを基準  
⇒変形や破損の原因となります。

禁止



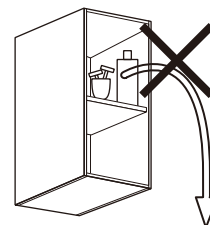
ウォールキャビネットなど  
壁吊りキャビネットの上に  
物をたくさん置いたり、重い  
ものは置かないで下さい。  
⇒落下してケガをしたり  
キャビネットの変形や  
破損の原因となります。

禁止



ウォールキャビネットなど高い所に  
ガラス製品や刃物・転がりやすい物  
など危険な物を置かないで下さい。  
⇒落下して、ケガをする  
恐れがあります。

禁止



# 安全上のご注意

お使いになる前によくお読みいただき  
必ずお守り下さい

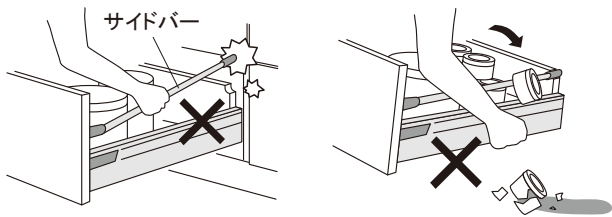
## 注意



テープやシール類を貼らないで下さい。



引出しのサイドバーを持って引出しを外したり  
収納物が入ったまま引出しを外さないで下さい。  
⇒サイドバーが破損したり、収納物が落下し  
ケガをする恐れがあります。



濡れた手で電源プラグの抜き差しはしないで下さい。  
⇒感電の原因の恐れがあります。

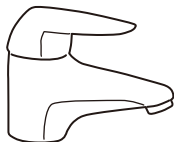


混合水栓等の設備機器類はそれぞれに  
添付の取扱説明書や本体の表示を守って下さい。



混合水栓を使用する場合お湯から使わないで下さい。  
また、お湯の使用後や使用直後は水栓本体に  
触れないで下さい。  
⇒やけどの恐れがあります。

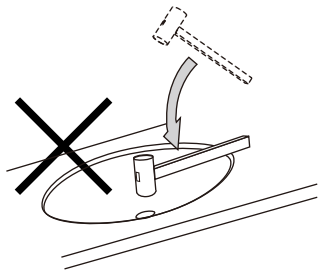
※詳しくは商品に付属している取扱説明書をご覧ください。



必ず、水から出して下さい。



カウンタートップ・洗面ボウルに高い所から硬い物や  
重たい物を落したり、強い衝撃を与えないで下さい。  
⇒カウンタートップや洗面ボウルの表面が  
傷ついたり、割れることがあります。

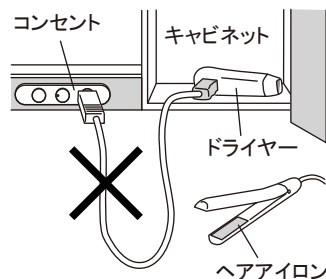


扉に傾きが見られたり、取りつきの悪いときは  
蝶番のネジを締め直して下さい。  
⇒扉が落ちて、ケガをする恐れがあります。

◇扉の調整について詳しくは  
5ページの説明をご覧ください。



ドライヤーや電熱器具をコンセントに差したまま  
キャビネットに収納しないで下さい。  
⇒消し忘れによる発熱や火災の原因の  
恐れがあります。



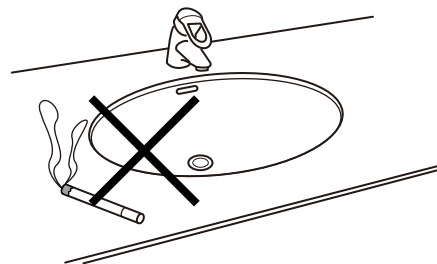
LEDライト・電球・蛍光管を取り替える際、必ず電源を  
Offにして下さい。

⇒感電・ケガ・やけどをする恐れがあります。

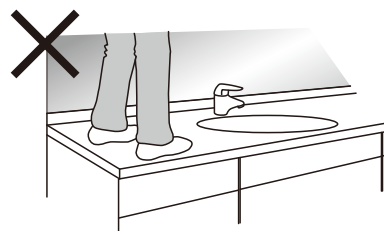
◇電球・蛍光管は割れると危険です  
取扱いに気をつけて下さい。



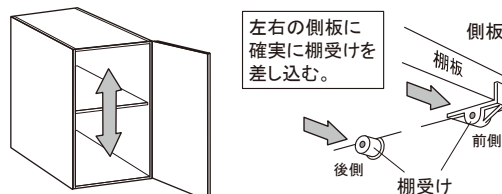
火のついたタバコなど熱いものを直接置かないで下さい。  
⇒カウンタートップが変色する恐れがあります。



カウンタートップや洗面ボウルの上には乗らないで下さい。  
⇒本体が壊れたり、傾いて乗った人が転倒する  
恐れがあります。また、配管部分からの水もれ  
の原因になる可能性があります。



棚板の高さを調節する際、物が乗っていない  
状態できちんとセットして下さい。  
⇒物が落ちてくる可能性があり危険です。



# 安全上のご注意

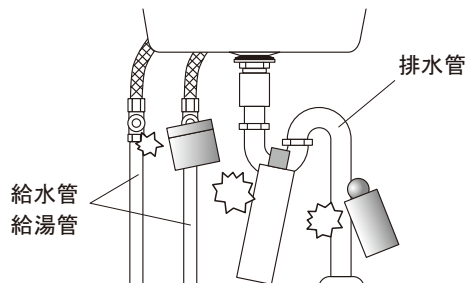
お使いになる前によくお読みいただき  
必ずお守り下さい

## ⚠ 注意

❗ 汚れはすぐに洗い流して下さい。  
特に、毛染め液やパーマ液の付着を放置すると  
汚れが落ちにくくなりカウンタートップ変色の  
原因ともなります。

🚫 排水管・給水管・給湯管に衝撃を与えないで下さい。  
⇒変形・破損・水漏れなどの原因となる  
恐れがあります。

❗ 排水管・給水管・給湯管の接合部は  
定期的な点検して下さい。  
⇒接合部にもものが当たるなどが原因で接合部が  
ゆるみ、水漏れする恐れがあります。

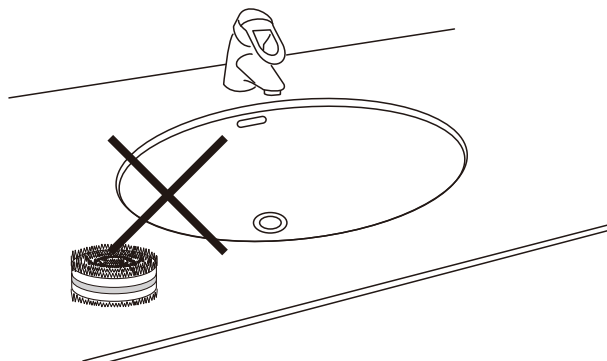


# ご使用時のお願い

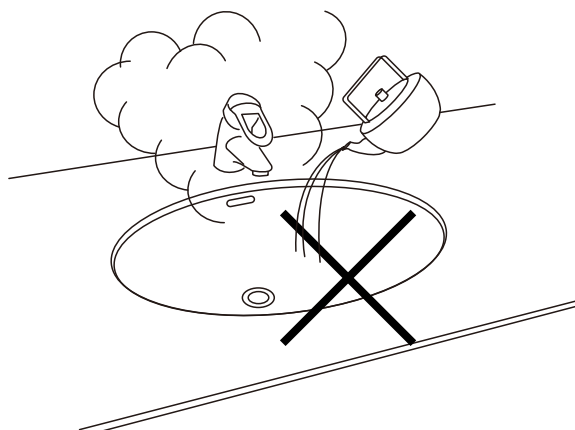
上手にお使いいただくために

## 【カウンタートップ】

●ナイロンブラシ・たわし等硬いもので表面をこすらないで下さい。  
⇒傷の原因となります。



●冷たいボウルに、急に熱湯を注がないで下さい。  
少し水をためてから注いで下さい。  
⇒ボウル破損の原因となります。



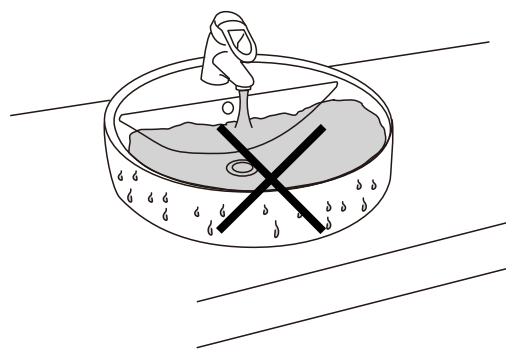
## 【キャビネット】

●濡れたままにしたり、把手に濡れたタオルを掛けしないで下さい。  
また、濡れたままにしないで下さい。  
⇒扉やキャビネット表面のはがれ・染み・膨れなど  
劣化の原因となります。  
また、汚れは錆や腐食、カビの原因となります。

●扉やキャビネットボックスのお手入れにシンナーや  
ベンジン除光液などの有機溶剤を使わないで下さい。



●ボウルに冷水をためないで下さい。  
⇒環境条件や時間によっては結露することがあります。



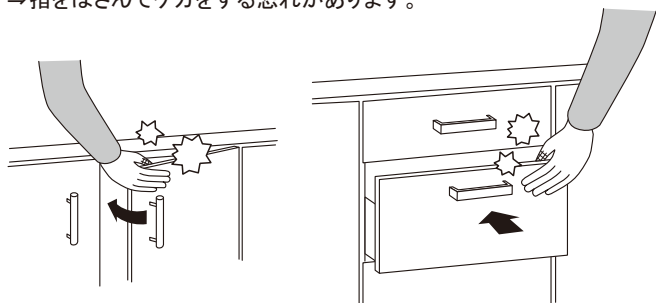
# ご使用時のお願い

上手にお使いいただくために

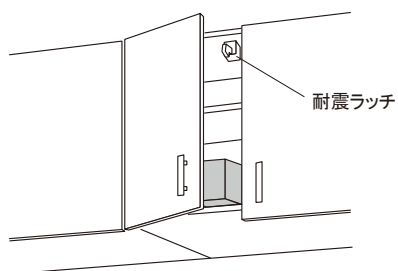
## 【キャビネット】

- お子様がいる場合、扉や引出しなどにはさまれないように注意して開閉して下さい。

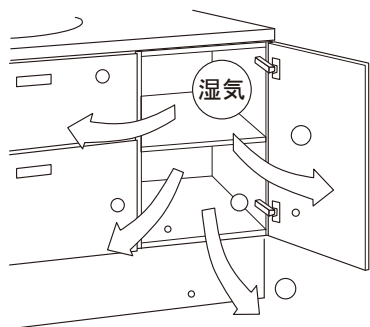
- 扉や引出しの開閉は把手部を持って開閉して下さい。  
⇒ 指をはさんでケガをする恐れがあります。



- 扉が閉まらないような収納はしないで下さい。  
⇒ 収納物が落下する恐れがあります。  
また、ウォールキャビネットなど耐震ラッチが付いているキャビネットの場合、地震発生時に耐震ラッチが働かずケガをする原因となります。

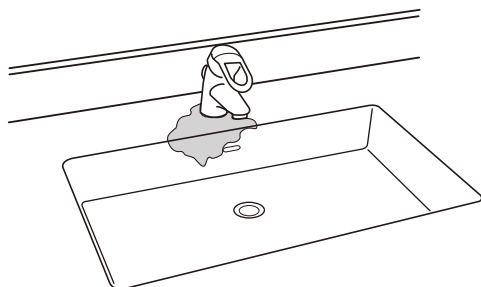


- キャビネットの扉を時々開けて換気し、湿気がこもらないようにしましょう。



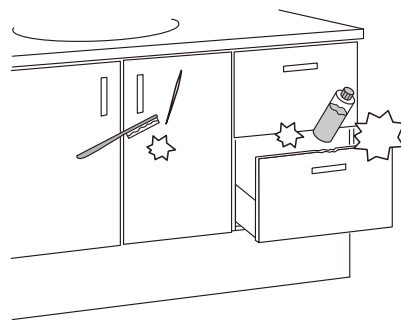
## 【水栓・排水管】

- 水栓のぐらつき、排水金具、配管に水漏れ等が見られるときはご購入先まで修理を依頼して下さい。

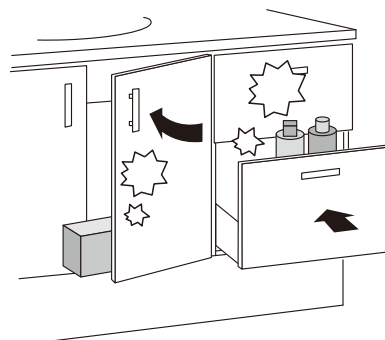
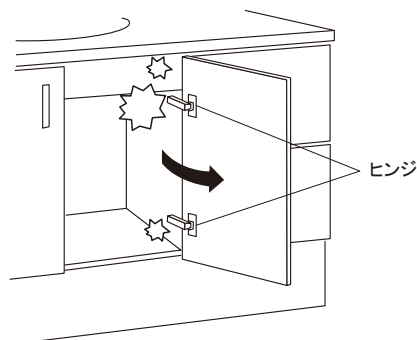


- 収納物が片寄らないように収納して下さい。  
⇒ 荷重が不安定になり、変形や破損の原因となる恐れがあります。

- 扉やキャビネットに硬い物や鋭利な物をぶつけないで下さい。  
⇒ キズや破損の原因となります。



- 扉を無理に開け閉めしないで下さい。  
⇒ ヒンジ・レールなどの金物や扉が破損する原因となります。



- 排水口付属品のヘアーキャッチャーは必ず取り付けてご使用ください。  
⇒ 排水パイプが詰まる原因となります。

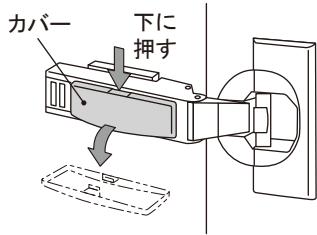
- 排水口はこまめに掃除して下さい。  
⇒ 水の詰まりや悪臭、水漏れの原因になります。

# 扉の調整方法

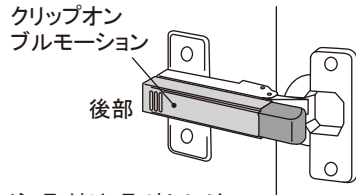
## 開き扉を調整する場合

◇扉の調整の前にカバーまたはクリップオンブルモーションを外して下さい。

### 【カバーの取外し方】



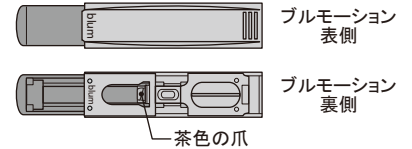
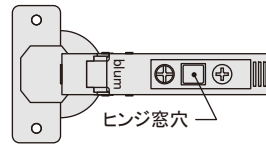
### 【クリップオンブルモーションの取付け・取外し方】



注: 取付け・取外しにはある程度の力を要しまた指を傷つける恐れがあります。必ず手袋、保護具を着用して下さい。

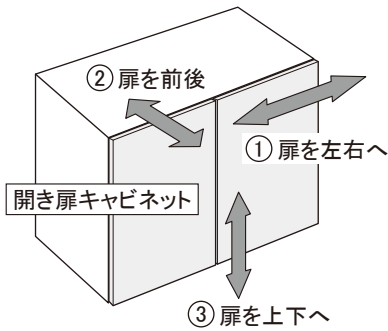
●取外し方  
人差し指でブルモーションの後部を手前に押すようにして手前側に引き上げます。

●取付け方  
ブルモーションの裏側に付いている茶色の爪をヒンジの窓穴の手前に当て、上から押します。



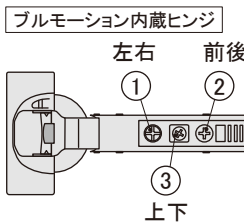
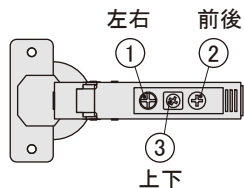
### 【扉の調整方法】

※プラスドライバーにて、調整して下さい。  
※調整は必ず扉を支えて行って下さい。



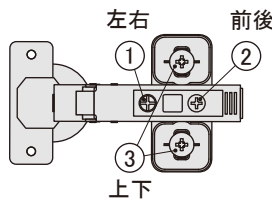
①扉を左右へ動かす時に使います。ネジを右に回すと外へ左に回すと内へ動きます。

### 【打込み座金の場合】



②扉を前後へ動かす時に使います。ネジを左右どちらかに回してスライドさせちょうど良いところで止めます。(カム式構造)

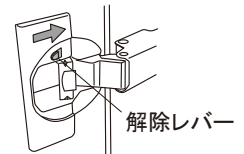
### 【十字座金の場合】



③扉を上下へ動かす時に使います。ネジを左へ回してゆるめてからスライドさせちょうど良いところで右に回して締め付けます。

※左図のような動作を致します。

### 【ブルモーション解除方法】



解除レバーを矢印の方向にスライドさせ扉を閉めると解除します。戻す場合はレバーを反対方向にスライドさせて下さい。

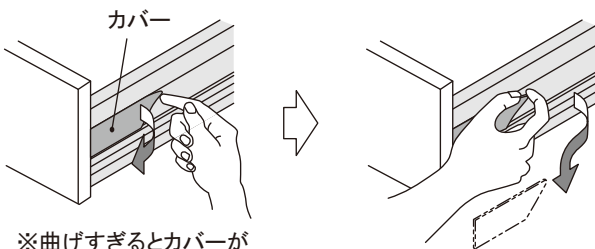
※ブルモーションを解除すると扉を閉める時の音や衝撃を緩和するソフトクローズ機構が解除されますので、扉を閉める時はご注意ください。

※ブルモーション内蔵タイプのヒンジのみにレバーが付いています。

## 引出し扉を調整する場合 ※幅600以下の引出しのみ調整できます。

◇扉の調整の前にカバーを外して下さい。

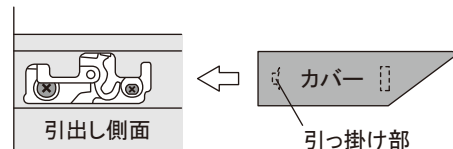
### 【カバーの取付け・取外し方】



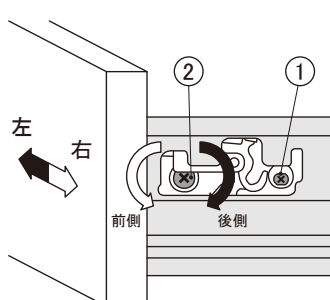
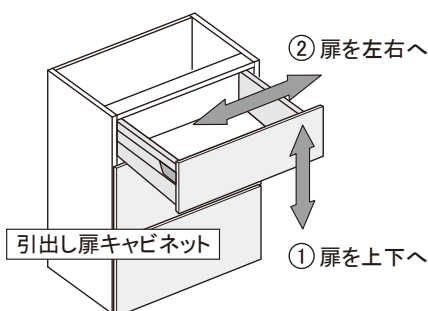
※曲げすぎるとカバーが破損する恐れがあります。

●取外し方  
扉を手で持って引出しを固定し、カバーのはしを左図のように人差し指で引っ掛け、手前に少し曲げた状態にして親指でカバーを下に押し出すように取外して下さい。  
※カバーの先端でケガをしないように気をつけて下さい。

●取付け方  
下図のように引っ掛け部の方からカバーを取付けて下さい。  
※カバーが浮いたりせず平らに付いていることを確認してください。



### 【扉の調整方法】 ※プラスドライバーにて、調整して下さい。



①扉を上下へ動かす時に使います。ネジを左右どちらかに回してちょうど良いところで止めます。

②扉を左右へ動かす時に使います。引出し右側を調整する場合、ネジを後側「▶」矢印に回すと扉が左へ、前側「⇨」矢印に回すと扉が右へ動きます。引出し左側を調整する場合も、ネジを後側に回すと扉が左へ、前側に回すと右へ動きます。

## 引出しの取付について

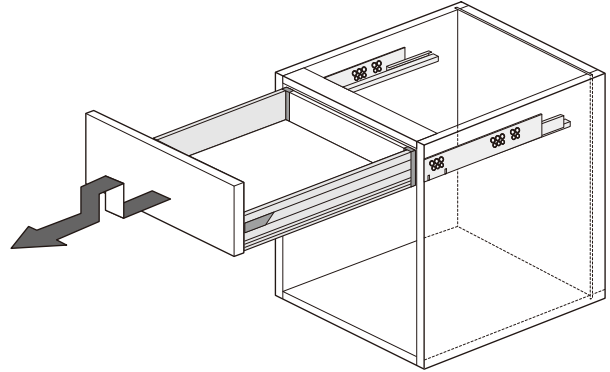
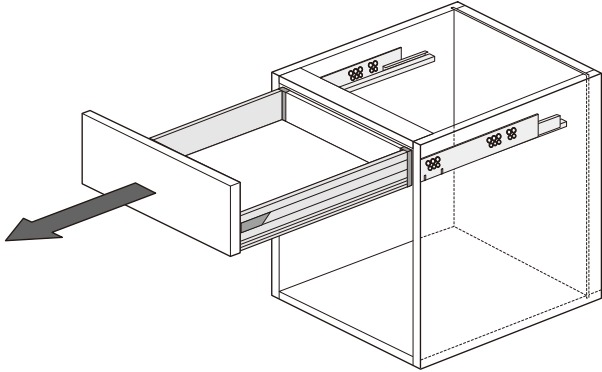
◇引出しを取外す前に必ず収納物を出して下さい。

収納物が落下してケガや破損の恐れがあります。

### 【引出しの取外し方】

引出し内部をお掃除して頂く際にキャビネット側の受けレールから取外すことができます。

引出しをいっぱい引いて、少し上に持ち上げて引いて下さい。

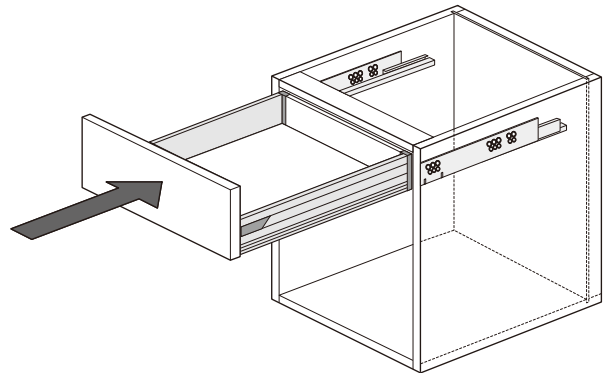
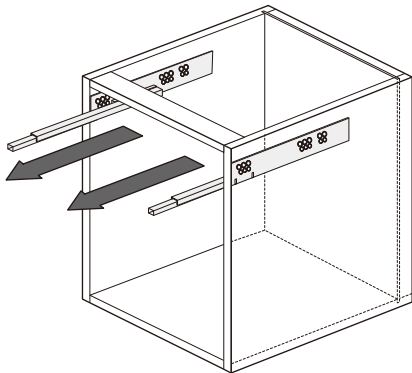


### 【引出しの取付け方】

レールを引出した状態で引出しを載せて頂き、そのまま奥まで押し込んで下さい。

カチッという音がすれば取付け終了です。

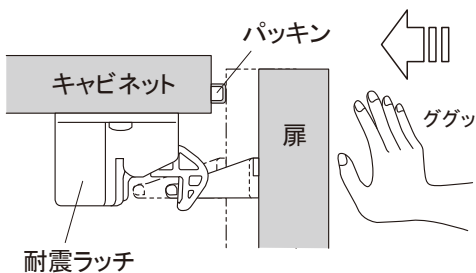
※その際、引出しを何度か出し入れして  
しっかり取付いているか確認して下さい。



## 耐震ラッチの解除方法

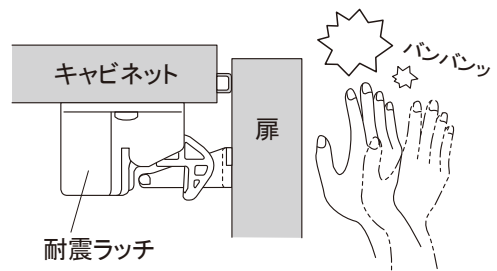
### 【解除方法①】

扉でパッキンを押しつぶす様にキャビネット側に押し付けた後、ゆっくり扉を開いて下さい。



### 【解除方法②】

扉やキャビネットに振動を与え、ゆっくり扉を開いて下さい。

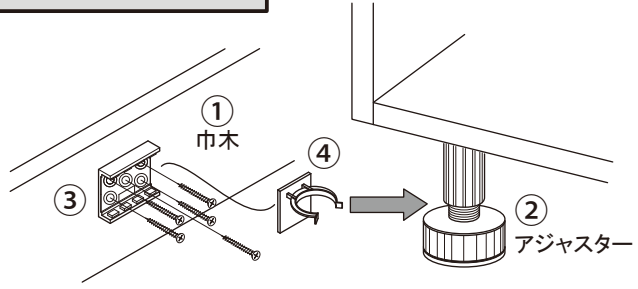


※地震が発生した場合、キャビネット内の収納物が片寄り不安定な状態になっている  
恐れがありますので、ゆっくり注意して扉を開けて下さい。

## 巾 木

### 【巾木について】

巾木は図のように①の巾木が②のアジャスターに③と④のクリップを使って取付けてあります。お掃除等で取り外された巾木はそのままアジャスターに押し込んで巾木をお取付け下さい。



## ハロゲン電球の交換

### 安全上のご注意

お使いになる前によくお読みいただき必ずお守り下さい

### ⚠ 注意



変色・脱色しやすい物をダウンライトの下に置かないで下さい。

禁止



調光器の使用は避けて下さい。  
⇒トランス、ライトの破損、過熱の原因となります。

禁止



ダウンライト本体及びガラス付カバーに物を貼ったり着色しないで下さい。  
⇒過熱、感電、火災の原因となります。

禁止



クリーナー、洗剤等の薬品や水をハロゲンライトに直接かけないで下さい。  
⇒過熱、感電、やけど、火災の原因となります。

禁止



ダウンライト周辺30cm以内に可燃物を置いたり近づけないで下さい。  
⇒過熱・火災のおそれがあります。

禁止



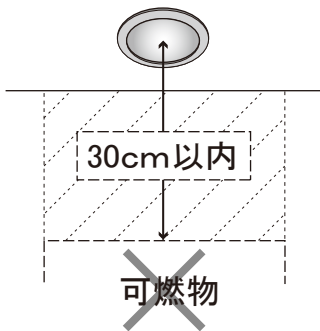
点灯中の電球を間近で長時間見つめないで下さい。  
⇒目が痛くなったり視覚障害の原因となります。

禁止



ダウンライト点灯中は、ガラス面が非常に熱くなります(約260度)ので絶対に触れないで下さい。  
⇒やけどの原因となります。

禁止



・ライト点灯中また電源を切った後30分は電球、ガラス付カバーに触らないで下さい。

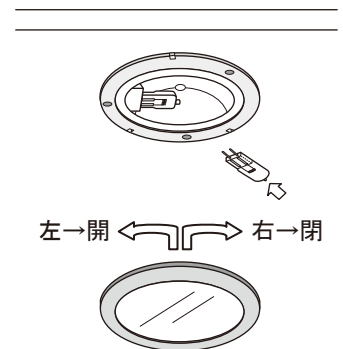
・電球交換は必ず電源を切ってライトの温度が下がっているのを確認してから行って下さい。  
⇒やけどの原因となります。

・電球は所定のワット数の物をお使い下さい。  
⇒過熱、破損、火災の原因となります。

・電球交換時、ガラス付カバーを落としたり割ったりしないようにして下さい。  
⇒破損、ケガの原因となります。

・電球には直接手で触れないで下さい。ガーゼ、布等で包んで交換して下さい。  
⇒電球の寿命を短くする原因となります。

・交換電球: G4口金タイプ 12V20W(12V10Wも可)  
ハロゲン電球: オスラム社 ※オスラム社以外の電球は使用しないで下さい。





## 薄型LEDランプの交換

### 安全上のご注意

お使いになる前によくお読みいただき必ずお守り下さい



**警告**



器具の隙間や放熱穴に金属類や燃えやすいものなど異物を差し込まないで下さい。  
⇒火災や感電の原因になることがあります。



調光機能付壁スイッチなどの調光器と組み合わせて使用できません。  
⇒照明器具が故障します。



**注意**



点灯中または消灯直後は薄型LEDランプ及び器具に触らないで下さい。  
⇒やけどの原因となります。



薄型LEDランプに水をかけたり、濡れた手で触らないで下さい。  
⇒破損によるケガや感電の原因となります。

### 【薄型LEDランプの交換】

※必ず電源を切ってから行って下さい。

※点灯直後は暗く、明るくなるまでに数分かかります。

・ランプ交換の際は、所定の種類・ワット(W)数のランプをご使用下さい。  
⇒過熱、破損、火災の原因となります。

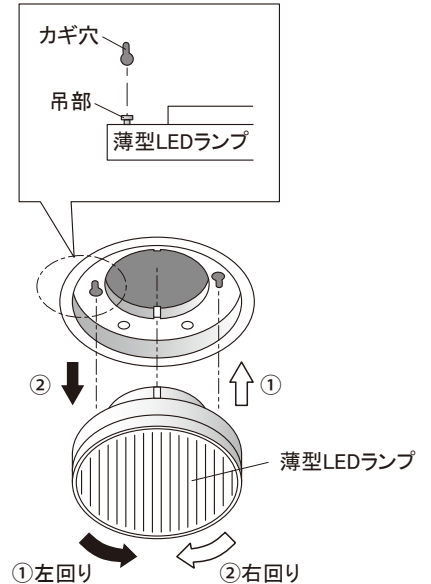
・ランプ交換時、右図の「➡」矢印のようにランプを反時計回りにゆっくり回転させてカギ穴から吊部を解除して交換下さい。ランプを落さないように気をつけて下さい。  
⇒破損、ケガの原因となります。

※取付けの場合は「⇄」矢印のように取付下さい。

・交換薄型ランプ: GX53口金タイプ

コンパクトLEDランプ LDF6L-H-GX53 電球色(3,000K) ワット数6W

コンパクトLEDランプ LDF6N-H-GX53 昼白色(5,000K) ワット数6W





# クチーナシステム洗面化粧台保証書

品名 (扉名)	システム洗面化粧台一式	お客様	お名前	電話番号
		設置住所	様	
お引き渡し日	平成 年 月 日	ご購入 上 SE 店	住所 T M 店名	
保証期間	お引き渡し日から 本体2年間 但し、組み込み機器 1年間			

印

※お客様にご記入いただいた個人情報(保証書の控えまたは写し等)は、保証期間内の無償修理対応及びその後の安全点検活動やサービス活動のために記載内容を利用して頂く場合がございますので、ご了承ください。

お客様(受注) No.

本保証書はお引き渡し日から明示した期間中に故障が発生した場合、下記に記載する保証規定の範囲において、無償修理を行うことをお約束するものです。

## 【保証規定】

本製品は当社の製品検査に合格したものです。取扱説明書やラベルまたはその他の注意書きに基づき、お客様の適正なご使用状態のもとで万一故障した場合、本保証規定に従い、故障箇所の修理をさせていただきますので、背表紙記載のお買い上げ販売店までお申し出下さい。なお、保証期間内においても次の場合は有償修理となります。

- ◇車両・船舶・業務用・病院や施設など一般住宅以外で本来の使用目的以外の用途で使用した場合の不具合。
- ◇お客様または第三者が適切な使用、維持管理を行わなかったことに起因する不具合。  
(例えば、塩素系の洗剤・漂白剤・ヌメリ取り剤などの使用によるボールや天板・配管等の変色・腐食・錆び、扉ヒンジの固定ねじが緩んだままでの使用による扉の外れなど)
- ◇洗面ボールを洗濯槽として使用したり、使用目的と異なる使用方法による不具合。
- ◇販売店にご相談なく、お客様自身による施工または移動・分解・改造などに起因する不具合。
- ◇建築躯体の変形、入居後における増改築や改修など商品本体以外の不具合に起因する商品の不具合。
- ◇商品・部品の経年変化または使用に伴う磨耗・変色・変質・反りなどにより生じる不具合。
- ◇仕上げのキズなどで、お引き渡し時に申し出がなかったもの。
- ◇犬・猫・鳥・鼠などの小動物や昆虫などの行為または蔓(つる)や根などの植物の害に起因する不具合。
- ◇火災・爆発などの事故、落雷・地震・噴火・風水害・津波・地盤沈下・凍結・雪害・その他天災地変または戦争・暴動などの破壊行為による不具合。
- ◇電気供給のトラブルや指定外の電源(電圧・周波数)の使用や異常水質による故障および損傷。
- ◇当社の手配によらない第三者による輸送・加工・組立・施工・管理・メンテナンスなどの不備に起因する不具合。
- ◇自然現象や住環境に起因する結露・染み出し・かび等の現象や海岸付近、温泉地などの地域における腐食性の空気環境及び公害環境(煤煙、塩害、砂塵、各種金属粉、塩化水素ガスなど各種ガス)に起因する不具合。
- ◇消耗部品(照明の管球・グローランプ・パッキン等)の取替えや修理。
- ◇給水管、給湯管、排水管のゴミ・異物の詰まり等による故障及び損傷。
- ◇本保証書のご提示がない場合。
- ◇本書にお買い上げ販売店の記名及び捺印がなされていない場合や所定事項に未記入の箇所がある場合。
- ◇本保証書をお買い上げ販売店の承認を得ることなく、字句を訂正や書き替えられた場合。
- ◇保証期間終了後の修理、交換などは有償とさせていただきます。
- ◇離島または離島に準じる遠隔地への出張修理を行う場合の出張に要する実費。
- ◇その他、当該不具合の発生が弊社の責によらない場合。

- ご転居の場合には事前にお買い上げの販売店にご相談下さい。
- 本書は日本国内においてのみ有効です。
- 洗面化粧台に組み込まれる設備機器などについては、それぞれに添付されている保証書をご確認下さい。
- 本保証書によって、保証書を発行している者(保証責任者)及びそれ以外の事業者に対するお客様の法律上の権利を制限するものではありませんので、保証期間経過後の修理についてご不明の場合は背表紙記載のお買い上げ販売店まで、お問い合わせ下さい。
- 本書は再発行いたしませんので、大切に保管して下さい。

# CUCINA

製造 株式会社 クチーナ 〒431-3115 静岡県浜松市東区西ヶ崎町937-1 TEL (053)433-2811(代)

# アフターサービスについて

## 修理／お取扱／お手入れ等

何か疑問の点がございましたら、

まず、ご購入先までご連絡を

販売

クチーナ東京	: 〒150-0035	東京都渋谷区鉢山町15番1号	TEL (03) 5458-5500 (代)
クチーナ横浜	: 〒220-0004	横浜市西区北幸2丁目10番39号 日総第5ビル1階	TEL (045) 323-6670 (代)
クチーナ名古屋	: 〒460-0011	名古屋市中区大須2丁目1番7号	TEL (052) 209-9191 (代)
クチーナ大阪	: 〒550-0015	大阪市西区南堀江1丁目7番1号	TEL (06) 6538-3461 (代)
クチーナこうべ	: 〒650-0044	神戸市中央区東川崎町1丁目8番5号 umie立体駐車場1階	TEL (078) 361-2311 (代)
クチーナ福岡	: 〒812-0018	福岡市博多区住吉2丁目2番1号 井門博多ビルイースト1階	TEL (092) 262-7717 (代)
クチーナ沖縄	: 〒901-2223	沖縄県宜野湾市大山6丁目25番6号	TEL (098) 942-9125 (代)
クチーナ仙台	: 〒980-0021	宮城県仙台市青葉区中央4-8-3 ラ・シール仙台ビル3F	TEL (022) 716-6755 (代)

# F☆☆☆☆

ホルムアルデヒド発散区分

建築基準法改正によりますシックハウス対策の一環として、弊社の商品は、住宅部品表示ガイドラインに基づく使用面積制限を受けないF☆☆☆☆等級の低ホルムアルデヒド仕様にて内装仕上・下地材とも、ご提供しております。

商品名称	クチーナ 洗面全シリーズ
製造企業名	株式会社 クチーナ

◆ 下記表示方法は、住宅部品表示ガイドラインに基づく。 ◆

発散区分	内装仕上部分・下地部分共 F☆☆☆☆	
ホルムアルデヒド 発散材料区分詳細	パーティクルボード : F☆☆☆☆	合板 : F☆☆☆☆
	MDF : F☆☆☆☆	接着剤 : F☆☆☆☆
お問い合わせ	上記記載のお買い上げ各販売会社	

- 製造番号及び製造日は、キャビネット添付の表示検査証によりご確認ください。
- ホルムアルデヒドの放散量はゼロではありません。そのため、ユニット庫内や洗面室の換気をおすすめ致します。

<http://www.cucinastyle.jp>