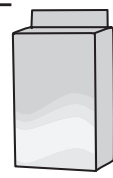


# 別売品

庫内クリーナー  
(N-P300)  
150g×2袋  
1,100円



庫内クリーナー  
(N-P150)  
150g×1袋  
660円



付属品や別売品は販売店でお買い求めいただけます。  
パナソニックの家電製品直販サイトでお買い求めいただける  
ものもあります。  
詳しくはパナソニックの家電製品直販サイトを  
ご覧ください。  
パナソニックグループのショッピングサイト  
<https://ec-plus.panasonic.jp/>



[希望小売価格は2022年4月現在・税込]

サポート総合窓口 <https://panasonic.jp/support/>

**家事商品**  
使い方・お手入れなどのご相談窓口

フリーダイヤル  
受付時間 9:00~18:00 月~土曜日 (祝日・正月三が日を除く)

**個人のお客様 0120-878-695**  
■上記電話番号がご利用いただけません場合 06-6907-1187

**法人のお客様 0120-187-910**  
■上記電話番号がご利用いただけません場合 06-6904-4583

■FAX フリーダイヤル ☎ 0120-872-460

Help desk for foreign residents in Japan  
Tokyo (03) 3256-5444 Osaka (06) 6645-8787  
Open: 9:00 - 17:30 (closed on Saturdays/Sundays/national holidays)

掲載サイトおよび動画の視聴は無料ですが、通信料金はお客様のご負担となります。(パケット定額サービスに未加入の場合、高額になる可能性があります)  
ご使用の回線 (IP 電話やひかり電話など) によっては、回線の混雑時に数分で切れる場合があります。  
URLはお使いの携帯電話等により、正しく表示されない場合があります。

**修理に関するご相談窓口**

フリーダイヤル  
パナは イイヨ  
**0120-878-554**  
■上記電話番号がご利用  
いただけません場合 03-6633-6700

<https://panasonic.jp/support/repair.html>

住宅会社・工務店・工事店でご購入されたお客様は

フリーダイヤル  
パナ なおす  
**0120-087-704**

<https://sumai.panasonic.jp/support/repair>

**【ご相談窓口における個人情報のお取り扱いについて】**  
パナソニック株式会社およびグループ関係会社は、お客様の個人情報をご相談対応や修理対応などに利用させていただき、ご相談内容は録音させていただきます。また、折り返し電話をさせていただくために発信番号を通知いたしております。なお、個人情報を適切に管理し、修理業務等を委託する場合や正当な理由がある場合を除き、第三者に開示・提供いたしません。個人情報に関するお問い合わせは、ご相談いただきました窓口にご連絡ください。

パナソニックの会員サイト「**CLUB Panasonic**」で「**商品登録**」をお願いします

**特典**

- お持ちの家電商品、消耗品情報が一元管理できる!
- 登録商品に関するお知らせやサポート情報が入手できる!
- 登録者限定のキャンペーンに参加できる!

詳しくはこちら <https://club.panasonic.jp/aiyo/>

保証書のQRコードから登録していただくと、品番と製造番号を入力する必要がなく、簡単に登録いただけます。

QRコードは、株式会社デンソーウェーブの登録商標です。

**愛情点検** 長年ご使用の食器洗い乾燥機の点検を!

こんな症状はありませんか

- 水漏れがする。
- 焦げくさい臭いや異常な音、振動がする。
- 本体に触るとビリビリ電気を感ずる。
- その他の異常や故障がある。

ご使用中止

事故防止のため、必ず販売店に点検をご依頼ください。

パナソニック株式会社 暮らしアプライアンス社

〒525-8520 滋賀県草津市野路東2丁目3番1-1号

© Panasonic Corporation 2021

P9901-16H20

S0121-2042

Panasonic®



## 取扱説明書

食器洗い乾燥機 (家庭用)  
ビルトインタイプ

品番 NP-45VS9

品番 S45VS9S

もくじ ページ

安全上のご注意 ..... 2  
使用上のお願い ..... 3

各部の名前/付属品 ..... 4

ご使用前に ..... 4  
食器を入れる ..... 6  
食器を洗う/乾燥する ..... 10  
運転時間の目安 ..... 12

お手入れする ..... 14  
設定を変える ..... 16

仕上がりが気になるとき ..... 17  
よくあるお問い合わせ ..... 18  
故障かな? ..... 19  
こんな表示が出たら ..... 20

保証とアフターサービス ..... 21  
点検のおすすめ ..... 22  
仕様 ..... 23  
別売品 ..... 裏表紙

準備と確認

使い方

必要なとき

保証書別添付 取付設置説明書別添付

このたびは、パナソニック製品をお買い上げいただき、まことにありがとうございます。

- 取扱説明書をよくお読みのうえ、正しく安全にお使いください。ご使用前に「安全上のご注意」(2~3、5ページ)を必ずお読みください。
- 保証書は「お買い上げ日・販売店名」などの記入を確かめ、取扱説明書とともに大切に保管してください。

パナソニックの会員サイト「CLUB Panasonic」で「商品登録」をお願いします。(裏表紙)

すぐ使うときに便利!  
かんたんガイドもご覧ください。

本文中のQRコードからweb動画でもご覧いただけます。  
通信料はお客様のご負担となります。

台所用洗剤は、少量でも使えません!  
●食洗機専用洗剤をお使いください。(P.3)





# 安全上のご注意

必ずお守りください

人への危害、財産の損害を防止するため、必ずお守りいただくことを説明しています。

■誤った使い方をしたときに生じる危害や損害の程度を区分して、説明しています。

**警告** 「死亡や重傷を負うおそれがある内容」です。

**注意** 「軽傷を負うことや、財産の損害が発生するおそれがある内容」です。

■お守りいただく内容を次の図記号で説明しています。

⊘ してはいけない内容です。

❗ 実行しなければならない内容です。

## 警告

### やけど・けがを防ぐため

⊘ 運転中または運転終了後30分間は、絶対に庫内やヒーターカバーに触れない(やけどのおそれ)

●食器の取り出しや残さいフィルター・本体のお手入れも、30分以上経過してから行ってください。

■子供など不慣れな方には使わせない(やけど・けが・感電のおそれ)

■絶対に分解・修理・改造しない(発火・異常動作によるけがのおそれ)

❗ 幼児が中に入らないようにする(ドアは中から開かないため、閉じ込めのおそれ)

●使用後は必ずドアを閉めてください。

### 火災を防ぐため

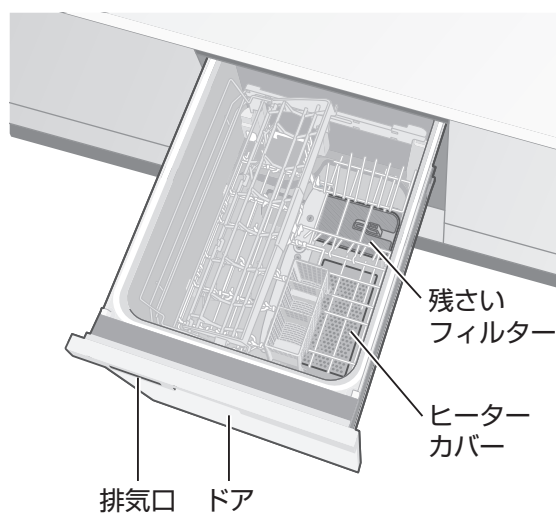
⊘ 水につけたり、かけたりしない(火災・感電のおそれ)

■火気を近づけない(火災のおそれ)

●蚊取り線香、タバコ、ローソクなど

■運転中は、本体に衝撃を与えない(感電や漏電・ショートによる火災のおそれ)

### 火災や感電、けがなどを防ぐために



### 異常・故障時には

❗ 直ちに使用を中止し、必ず止水栓(P.20)か水道の元栓を閉め、専用回路のブレーカーを切る(発煙・発火・感電のおそれ)

<異常・故障例>

- 電源を入れても運転しないことがある。
- ドアの開閉動作に異常がある。
- 運転中、異常な音がある。
- 本体が変形したり、非常に熱い。

➔販売店へ点検・修理を依頼してください。

## 注意

### 水漏れなどを防ぐために

#### 水漏れを防ぐため

⊘ ブザーが鳴り、「低温」「強力」コースが点滅しているときは、絶対にブレーカーを切らない(排水ができなくなり、水漏れ被害のおそれ)

低温 少量 標準 強力 予約 乾燥

- ご使用前に止水栓の場所をご確認ください。(P.20)
- 止水栓(P.20)か水道の元栓を閉め、販売店へ点検・修理を依頼してください。

■排水管の高圧洗浄をするときは、排水管の水を本機に逆流させない(排水管の水が本機へ逆流すると、破損や水漏れのおそれ)

●本機の排水ホースに加わる圧力は、0.1 MPa以下にしてください。

### やけど・けがを防ぐため

⊘ 排気口付近には近づかない(湯気・温風によるやけどのおそれ)

■強化ガラス製のものを入れない(粉々になって飛び散り、けがのおそれ)

❗ 運転中にドアを開ける場合は、必ず「一時停止」ボタンを押しゆっくりと開ける(洗浄水・湯気・庫内が高温のため、やけどのおそれ)

■給湯機と接続している場合、他の水栓を開けたときに出るお湯に注意する(高温のお湯が出る場合があり、やけどのおそれ)

■ドアを閉めるときは、指のはさみ込みに注意する(けがのおそれ)

# 使用上のお願い

必ず、食洗機専用洗剤をお使いください



### 食洗機専用洗剤

- 食器の量が少ない場合でも、必ず通常の汚れの洗剤目安量を守ってください。(洗いの工程の水量は食器の量によらず一定です)
- 油污れが多いときは、通常の汚れの洗剤目安量の2倍の食洗機専用洗剤を投入する。(「油污れが多いときや食物の色素(トマトケチャップ、ミートソース、カレーなど)の汚れの洗剤目安量」P.10参照)(食洗機専用洗剤が少ないと、経路の詰まりなどによる故障の原因)
- 粉末洗剤は、かたまりを砕いて入れてください。(洗剤が残る原因)



### 台所用液体洗剤・重曹

- 台所用洗剤を使うと、大量の泡が発生します。泡を消すため、運転時間が長くなり、水の使用量も増えます。また、洗剤量によっては水漏れ・故障の原因になります。
- つけ置きなどで付いた洗剤は、しっかりすすいでおいてください。
- 重曹を使うと、重曹の成分がかたまります。(故障の原因)

●残さいが多いときは取り除く。(ヒーター周辺部が汚れると、乾燥時に発煙やにおいの原因)

●開いたドアやかごに強い力をかけたり、ぶらさがったりしない。(破損や変形の原因)

●調理台や置き台として使わない。(破損や変形の原因)

●排気口をふきんなどでふさがない。(故障や結露の原因)

●下に引き出しがある場合、引き出しを開けたまま本機のドアを開けない。(引き出しや本機の破損の原因)

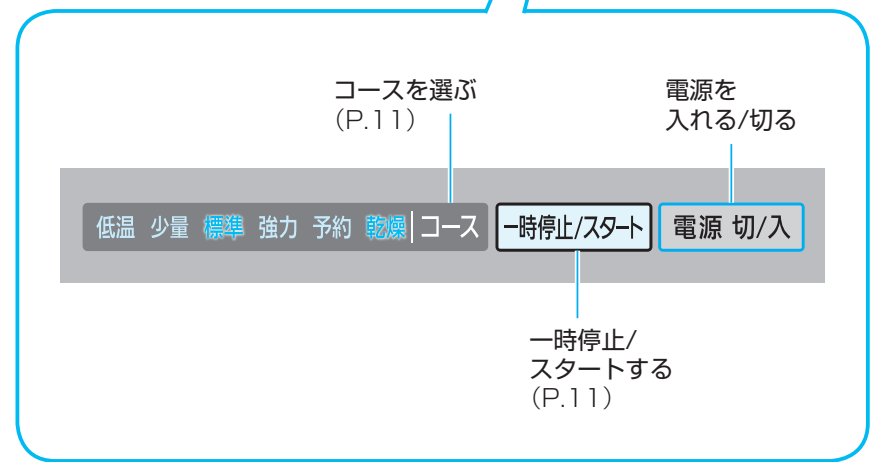
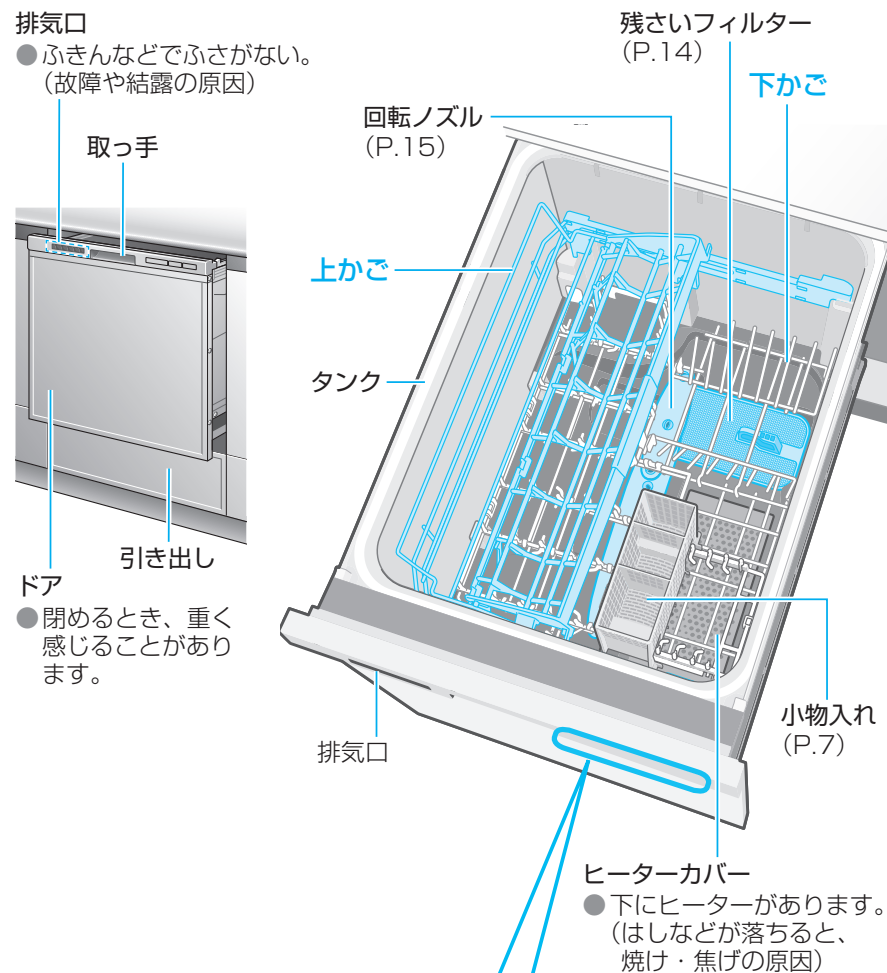
●テレビ、ラジオなどの家電製品の近くで使わない。(映像の乱れや雑音の原因)

●食器洗浄・乾燥以外の用途には使わない。(故障の原因)

寒冷地の別荘など、凍結のおそれがある場所に設置しない。(凍結したまま放置すると、給水弁や配管等の破損の原因)  
・万一凍結した場合→凍結した(P.19)

準備と確認

# 各部の名前/付属品

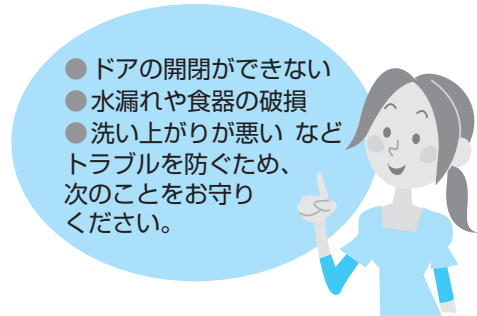


## お知らせ

- スタートせずに10分間放置すると、電源が切れます。
- 写真・イラストは説明用のため、実際とは多少異なります。

**付属品** お試し用食洗機専用洗剤 (サンプル品)

# ご使用前に



## 洗う前の準備

- ### 取り除くもの(故障の原因)
- 固いものなど (故障の原因)  
つまようじ・魚の骨・輪ゴムなど
  - 細かい残さい (再付着の原因)  
七味・ゴマ・ふりかけなど
  - 魚の皮など (異臭の原因)
  - 油のかたまりなどのひどい汚れ (再付着・異臭の原因)

## きれいに落ちないもの

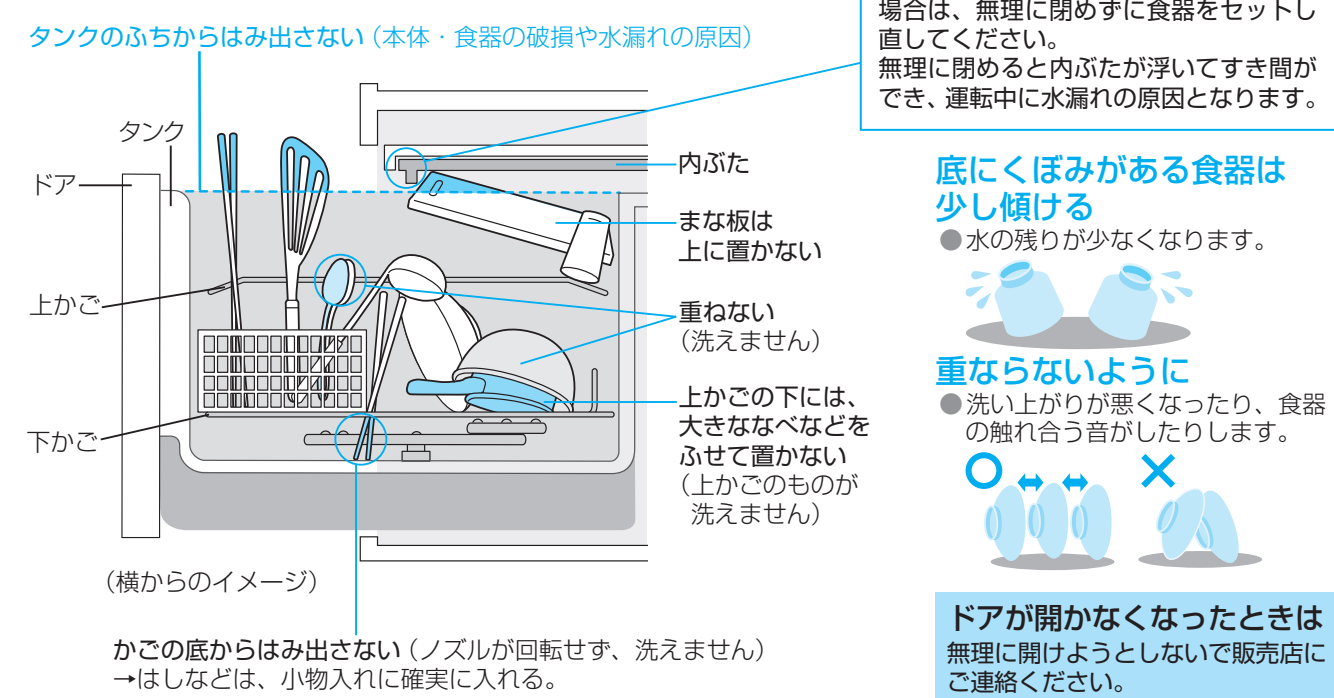
- スポンジ等で、こすり落としておく。
- なべの焼け付きや焦げ付き (なべの外側も確認する)
- グラタンの焦げ付き
- 茶わん蒸しのこびり付き

- 汚れが落ちない場合があります。
  - ・こびり付いた茶渋
  - ・口紅 (種類によって)
  - ・プラスチック製品に付いた、食物の色素 (トマトケチャップ、ミートソース、カレーなど) など
- 食物の色素 (トマトケチャップ、ミートソース、カレーなど) が多い場合は、庫内やかごに色素が付着することがありますので、あらかじめ水洗いすることをおすすめします。食洗機専用洗剤を多めに入れて、繰り返し使用すると色素の付着が軽減されます。

●ご使用前に止水栓の場所をご確認ください。(P.20)

## 食器の入れ方

### ドアを閉める前に、必ずご確認ください



## 洗えないもの

- ### 注意
- 強化ガラス製のものを入れない (粉々になって飛び散り、けがのおそれ)
  - 飛ばされやすい軽いものを入れない
    - プラスチックのスプーン
    - 発泡スチロールの容器
    - ほ乳瓶の乳首
    - ふきん・スポンジなど (ヒーターカバーの上に落ちると、発煙・焦げ・変形・においの原因)

- ### 変色しやすいもの
- 銀製・洋銀製食器など
  - アルミ製・銅製のなべや食器
  - 木 (竹・とう) 製食器
  - 漆塗りの食器・重箱・金箔入りの食器・上絵付けの食器 (はがれの原因)
  - クリスタルガラス (白くにごる)

- ### 熱に弱いもの
- 耐熱90℃未満のプラスチック製品 (耐熱表示のないものも含む)
    - ・耐熱温度60℃以上のものは、「低温」コースで洗えます。

- ### 割れやすいもの
- 傷の付いたガラス食器
  - ひびの入った食器
  - ひび割れ模様の食器
  - 木製の柄の付いたなべ類

- ### その他
- びん・徳利などの食器 (口が小さいので、中が洗えない)
  - 鉄製のフライパンなど (さびるおそれ)
  - フッ素加工のフライパンや炊飯器の内釜などで、表面に傷やはがれがあるもの (コーティングはがれのおそれ)
  - 上記以外で洗えないものは食洗機専用洗剤の記載をご確認ください。
  - 上記以外の食器は販売メーカーか製造メーカーにお問い合わせください。

準備と確認  
使い方



# 食器を入れる

イラストや写真は一例です。  
入れ方は、食器の大きさや形状により異なります。

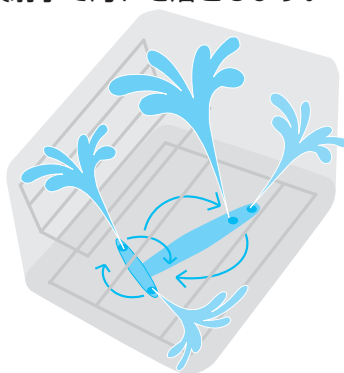


食器の入れ方のポイントは、web動画でもご覧いただけます。



## 入れ方のコツ

食洗機は、回転するノズルからの噴射水で汚れを落とします。



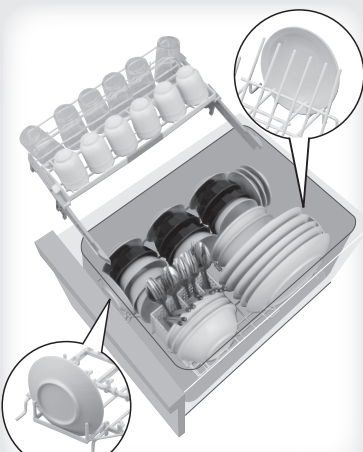
噴射水がよく当たるように  
**汚れた面を内側に向ける**



● コップは下向きに。

### 全部でどのくらい入るの？

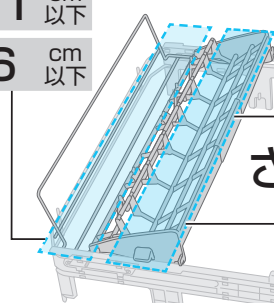
標準食器<sup>※1</sup>の場合、40点入ります。  
● 詳しくは「仕様」(P.23)



※1 標準食器とは、日本電機工業会自主基準「電気食器洗い機用食器に関する自主基準」(2009年9月17日改正)に基づいた食器のことです。

### コップ・小鉢

高さ **11 cm** 以下  
直径 **6 cm** 以下



高さ **9 cm** 以下  
直径 **6 cm** 以下

さいばし<sup>※2</sup>  
長さ **33 cm** 以下

## 上かご

噴射水がよく当たるように  
汚れた面を矢印 → 方向に向ける  
向きが違くと、洗い上がりが悪くなります。

上かごを使いこなせば、  
もっと便利に使えます  
(P.9)

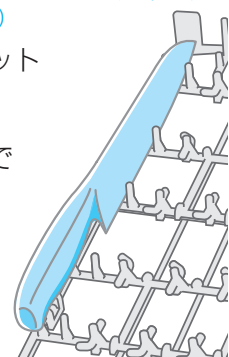


### 包丁 (ステンレス製)

全長 **35 cm** 以下 刃渡り **23 cm** 以下 刃の厚み **5 mm** 以下

刃を下にし、左端へ  
(左端以外に入ると、かごのコーティングが傷付いてさびる原因)

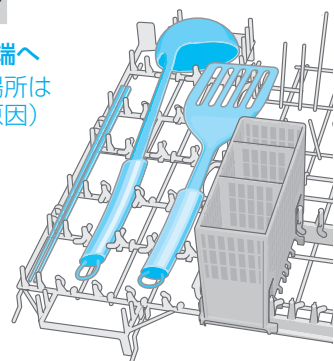
- 形状によってはセットできません。
- 鉄製や刃先が鋼のものは、入れないでください。(さびの原因)
- 出し入れ時は、タンクを傷つけないようご注意ください。



### さいばし<sup>※2</sup>・おたまなど

長さ **33 cm** 以下

さいばしは左端へ  
(左端以外の場所は噴射で飛ばす原因)



※2 長さ27 cm以下の場合、小物入れに入れてください。(噴射で飛ばす原因)

### 茶わん・汁わん・どんぶり鉢

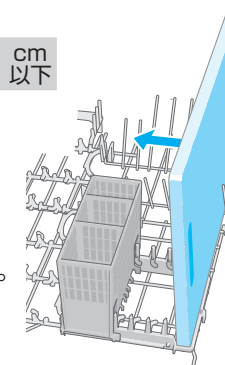
上かごがある場合 直径 **12 cm** 以下  
上かごを外した場合 直径 **24 cm** 以下

### まな板

縦 **22 cm** 以下 横 **41 cm** 以下 厚み **1.5 cm** 以下  
(耐熱80℃以上のプラスチック製)

汚れている面を内側に

- 木製品は、表面の傷に入り込んだ汚れが洗えない場合や、材質によっては変形のおそれがあります。



### 大皿

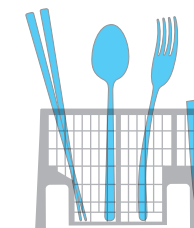
直径 **24 cm** 以下

- 奥側に小皿を入れなければ、直径 **25 cm** 以下の大皿が入ります。

### おはし・スプーン・しゃもじ・さいばし・おたまなど

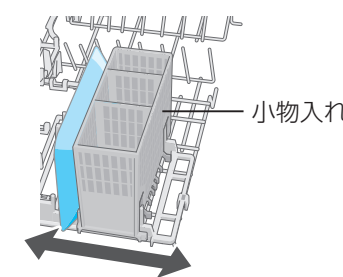
長さ **23 cm** 以下

- 先のとがったものを出し入れするときは、気をつけてください。



## 下かご

- 小物入れをスライドすると…小物入れの左側にも食器をセットできます。





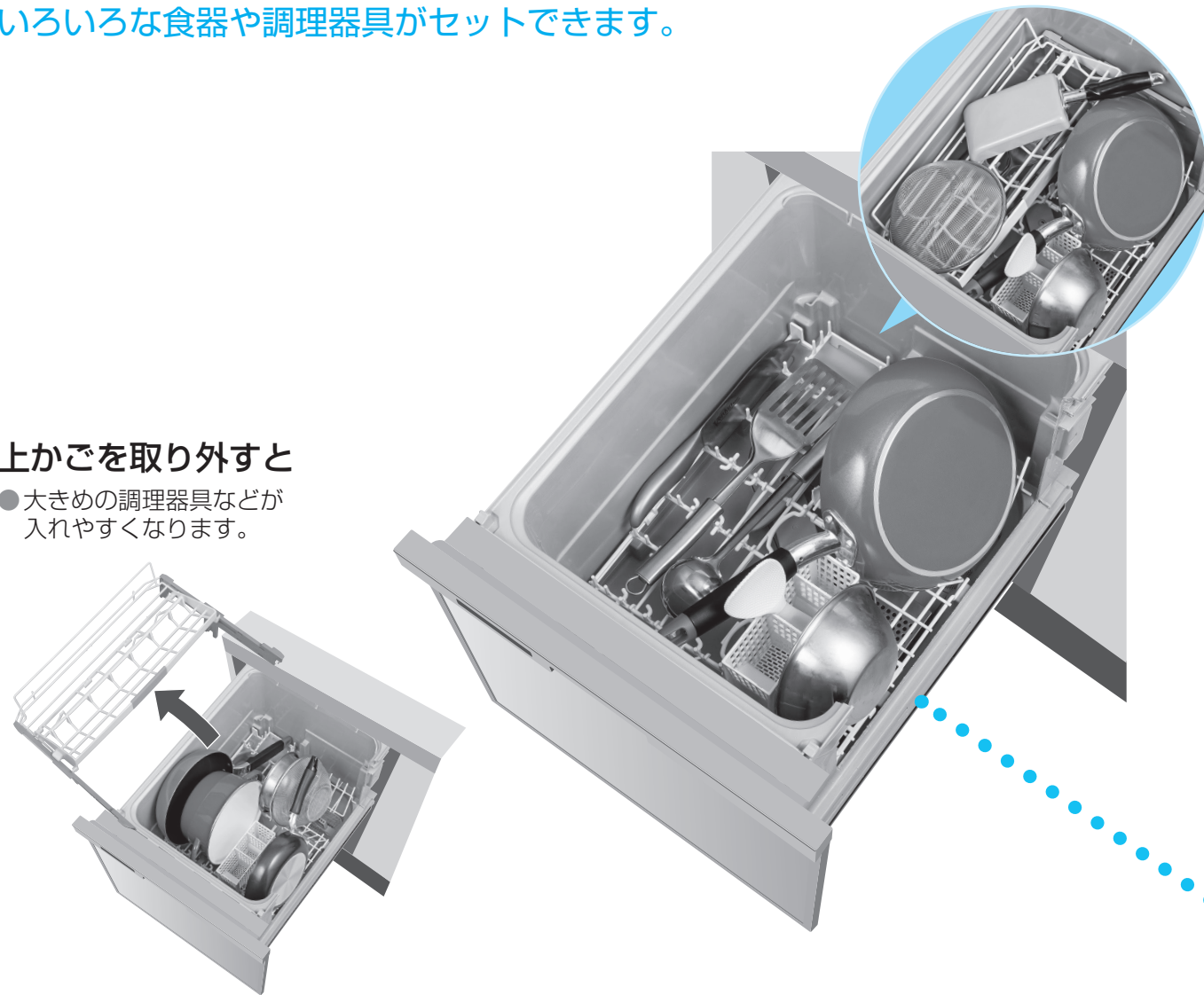
# 食器を入れる

こんなときは

いろいろな食器や調理器具がセットできます。

## 上かごを取り外すと

- 大きめの調理器具などが入れやすくなります。



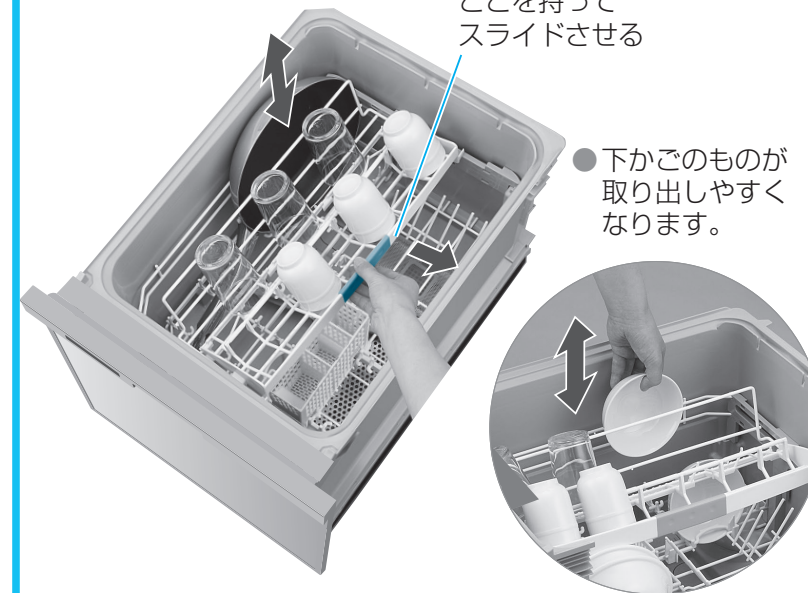
## 上かご

上かごを使いこなせば、もっと便利に使えます。

### 上かごをスライドすると…

- 大きめの調理器具などが出し入れしやすくなります。

ここを持ってスライドさせる



- 下かごのものが取り出しやすくなります。

### 上かごをはね上げると…

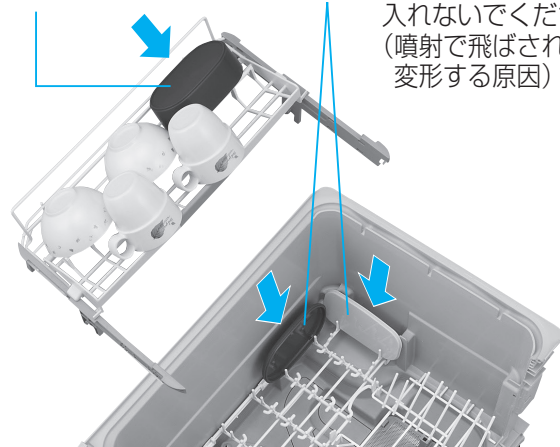
- 大きめの調理器具などが入れやすくなります。



## 耐熱プラスチック製のもの

容器：上かごに

ふた：この場所以外は、入れないでください。  
(噴射で飛ばされたり、変形する原因)



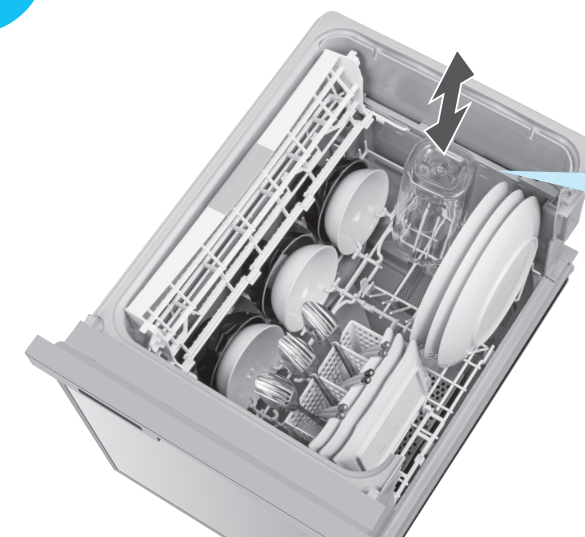
噴射水がよく当たるように汚れた面を矢印 → 方向に向ける向きが違くと、洗い上がりが悪くなります。

### お知らせ

- 耐熱プラスチック製品は、耐熱温度60℃以上のものしか洗えません。
  - 60℃～90℃未満のものは、「低温」コースを選んでください。
  - 90℃以上のものは、どのコースでも洗えます。
- プラスチック製品は水をはじきやすいため、乾燥運転しても水滴が残る場合があります。

## 下かご

お茶ポットなども入ります。



このような容器も入ります。  
●ふたは取り外してください。

高さ23 cm 以下



# 食器を洗う/乾燥する



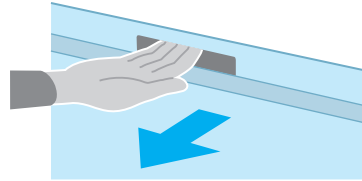
基本的な使い方は、web動画でもご覧いただけます。



## 準備

### ① ドアを開ける

- 取っ手を持ち、手前に引く。



- ドアが引き出せない (P.19)

### ② 食器を入れる (P.6~9)

- タブレットタイプの洗剤をお使いの場合は、食器を入れる前に洗剤を入れてください。

### ③ 食洗機専用洗剤を入れる

洗剤の使用量は、洗剤の説明書を参照ください。

通常の汚れの洗剤目安量  
 ・タブレット洗剤の場合：1個  
 ・粉末または液体洗剤の場合：約5g

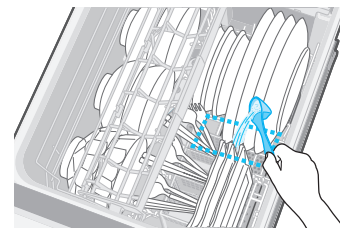
- 食器の量が少ない場合でも、必ず通常の汚れの洗剤目安量を守ってください。  
 (洗い工程の水量は食器の量によらず一定です)

油汚れが多いときや食物の色素 (トマトケチャップ、ミートソース、カレーなど) の汚れの洗剤目安量

- タブレット洗剤の場合 大きさ3cm未満：2個  
 大きさ3cm以上：1個
- 粉末または液体洗剤の場合：約10g

**必ず、食洗機専用洗剤をお使いください**

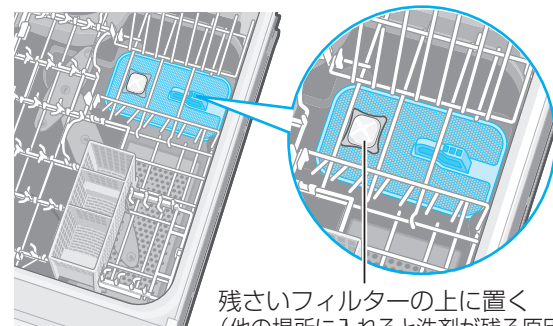
#### 粉末・液体洗剤



食器と食器の間に入れる

- 底にくぼみのある食器や大物調理器具の天面に洗剤がかからないように入れてください。

#### タブレットタイプの洗剤



残さいフィルターの上に置く (他の場所に入ると洗剤が残る原因)

## 使い方

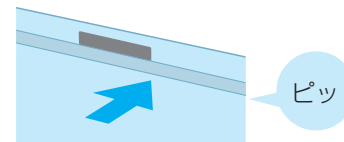
ランプ表示の見方(例) 消灯 標準 点灯 標準 点滅 標準

低温 少量 標準 強力 予約 乾燥 コース

一時停止/スタート 電源 切/入

### 1 「ピッ」と鳴るまで ドアを確実に閉める

(排気口周辺が結露する原因)



- ドアは、取っ手付近を持ってゆっくり閉めてください。(食器の破損の原因)

### 2 電源 切/入 電源を入れる

- 「予約」「乾燥」コース以外は、前回運転した内容が点灯します。

### 3 コース コースを選ぶ

(選択中のコースが点灯)

標準 + 乾燥	食後すぐに洗うとき ・油汚れが多いときは、あらかじめふき取ってください。
強力 + 乾燥	食後数時間たったときや油汚れ (サラダオイル含む) が多いとき
予約 + 乾燥	4時間後に「標準」コースで運転するとき ・つけ置きしてから入れる。(予約待機中の残さいのこびり付きを防ぐため) ・割安な深夜電力 (時間帯別電灯契約*1が必要) を利用するときにおすすめです。
乾燥 (乾燥のみ)	手洗い後や食器のあたために ・食器の水を切って入れると、仕上がりがよくなります。 ・乾きが不十分なときは、再度「乾燥」コースを運転してください。
低温 + 乾燥	プラスチック製品を洗うとき (耐熱温度：60℃~90℃未満のみ) ・使用後すぐに洗う。(食物の色素などで色が付くため) ・油汚れがべと付きとして残ったり、乾燥後、水滴が残ったりすることがあります。 ・洗浄温度は、「標準」コースより低くしています。
少量 + 乾燥	食器が少ないときに (21点以下)

- 運転時間の目安 (P.12)
- 「乾燥効果を高める」設定にすることができます。(P.16)
- 乾燥時間はコースによって異なります。
- 「乾燥なし」の設定 (P.16) にした場合、乾燥ランプは消灯します。

■ 乾燥のみするとき → 「乾燥」コースを選ぶ。

\*1 従来の契約に比べ、夜間の電気代が安くなる制度です。

### 4 一時停止/スタート スタートする

標準 乾燥 (洗い・すすぎ中)  
標準 乾燥 (乾燥中)

ブザーが鳴ったら、乾燥まで終了

ドライキープが始まる (設定時のみ)

標準 乾燥 (ドライキープ中)  
乾燥時と比べてゆっくり点滅

- 約100分、送風と停止を繰り返す。(ドライキープ中でも、食器を取り出せます)

電源が切れる (ブザーなし)

- 運転中にドアを開けると、キッチン天板に庫内の蒸気が付くことがありますので、乾いた布などでふき取ってください。
- スタート後にコースを変更するとき → 「電源切/入」を押し、手順2から再度行う。
- 運転中に一時停止するとき → 「一時停止/スタート」を押し、ドアを開ける。  
・運転再開は、ドアを閉め直して再度押す。  
・一時停止せずに運転中にドアを開けると、「ピピッ」と鳴ります。
- 「乾燥運転をしない」設定 (P.16) のときは、ドライキープ運転は行いません。

### 5 運転終了後、30分以上たってから 食器を取り出し 残さいフィルターを洗う (P.14)

#### お願い

- 食器は1つずつ取り出してください。(食器の割れ・かけの原因)
- 給湯機をご使用の場合、給湯温度を60℃以下にしてください。

#### お知らせ

- 電源「切」の状態でも常時水漏れを検知するために、約1.5Wの電力を消費しています。



# 運転時間の目安

● 下表の合計時間には、「ドライキープ」運転の時間は含んでいません。

運転内容 洗い すすぎ 乾燥 ドライキープ (100分) ● 50℃以上の高圧水流により、洗い・すすぎ工程で除菌\*します。

給湯60℃の場合 (水圧0.3 MPa、室温20℃)				
コース	合計時間(約) (ドライキープを除く)	運転内容・時間		
標準	50 Hz 100分*1	50 Hz 29分	31分(3回)	40分
	60 Hz 95分*1	60 Hz 24分		ドライキープ
強力	50 Hz 176分	50 Hz 41分	75分(4回)	60分
	60 Hz 171分	60 Hz 36分		ドライキープ
予約	50 Hz 100分*1	50 Hz 29分	31分(3回)	40分
	60 Hz 95分*1	60 Hz 24分		ドライキープ
乾燥	90分	90分		
低温	50 Hz 163分	50 Hz 37分	66分(4回)	60分
	60 Hz 158分	60 Hz 32分		ドライキープ
●「標準」コースより低い温度で洗います。				
少量	50 Hz 91分	50 Hz 29分	27分(2回)	35分
	60 Hz 86分	60 Hz 24分		ドライキープ

\*1 ライトエコ運転すると、短くなります。

## ライトエコ

食器の量をセンサーで検知し、食器の量が少ない場合は、乾燥時間を約5分抑えて運転します。(「標準」「予約」コースのみ)

■消費電力量最大約22%削減\*2  
(最大値であり、食器の量により異なります)

- 食器の種類・設置状態・室温・水温・水道水圧の変化によっては、正しくライトエコ運転しない場合があります。
  - ・重い食器が多い場合。
  - ・運転中にドアを開けた場合。
  - ・本体を給湯機に接続し、給湯温度が高い場合。

### \*2 ライトエコ比較測定

日本電機工業会自主基準「食器洗い乾燥機の性能測定方法(2008年3月5日改正)」に基づき、給湯温度60℃で測定。

- ライトエコ運転した場合：消費電力量約0.38 kWh
- ライトエコ運転しない場合：消費電力量約0.49 kWh

## ドライキープ

庫内の乾燥を促進し、食器・庫内の露付きやにおいのごもり、水滴残りを緩和します

- 乾燥終了後、約100分、ヒーターを入れずに送風と停止を繰り返します。
- 電気代：約0.3円 (室温20℃・税込単価27円/kWhで算出)
- ドライキープを運転の途中で止めたいときは、電源を切ってください。(乾燥までは終了しています)

給水20℃の場合 (水圧0.3 MPa、室温20℃)				
コース	合計時間(約) (ドライキープを除く)	運転内容・時間		
標準	50 Hz 121分*1	50 Hz 34分	47分(3回)	40分
	60 Hz 116分*1	60 Hz 29分		ドライキープ
強力	50 Hz 183分	50 Hz 46分	77分(4回)	60分
	60 Hz 178分	60 Hz 41分		ドライキープ
予約	50 Hz 121分*1	50 Hz 34分	47分(3回)	40分
	60 Hz 116分*1	60 Hz 29分		ドライキープ
乾燥	90分	90分		
低温	50 Hz 163分	50 Hz 37分	66分(4回)	60分
	60 Hz 158分	60 Hz 32分		ドライキープ
●「標準」コースより低い温度で洗います。				
少量	50 Hz 105分	50 Hz 34分	36分(2回)	35分
	60 Hz 100分	60 Hz 29分		ドライキープ

### ★試験内容

- 試験機関名：(一財)北里環境科学センター
- 試験方法：寒天平板培養法
- 試験成績書発行年月日：2021年1月21日
- 試験成績書発行番号：北生発2020\_1654号
- 除菌方法：加熱高温水噴射方式
- 除菌対象：庫内食器類
- 試験結果：99%以上の除菌効果
  - 1種類のみ菌で実施。
  - 除菌効果は、食器の量や位置、汚れの程度により異なります。

### お知らせ

- 運転内容・時間は、お買い上げ時の設定の場合です。
- 運転時間は、設置状態・室温・水温・水道水圧の変化などにより長くなることがあります。
  - ・水温が低いときは、水温20℃のときより洗い～すすぎが約20～50分長くなります。
  - ・室温15℃以下時は、乾燥が約10～25分長くなります。
  - ・乾燥運転をしない設定にした場合は結露防止のため、すすぎ後、約5分間は送風運転を行います。

- すすぎの最後は、加熱すすぎになります。
  - ・「標準」「予約」は約67℃。
  - ・「強力」は約73℃。
  - ・「低温」は約60℃。
  - ・「少量」は約64℃。
- お住まいの地域の電源周波数(50 Hz/60 Hz)により、運転時間は異なります。



# お手入れする



お手入れのポイントは、web動画でもご覧いただけます。

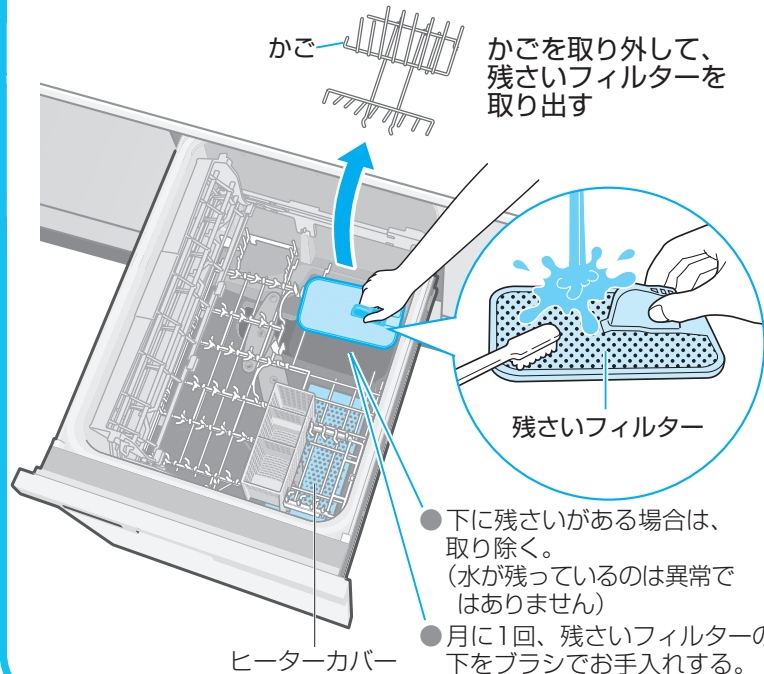


## 残さいフィルター

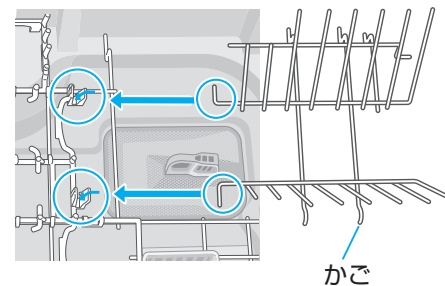
毎回必ず

### 取り出して、水洗いする

目づまりすると洗い上がりが悪くなり、カビやにおい、水漏れの原因になります。



### ■かごの取り付け方



### お願い

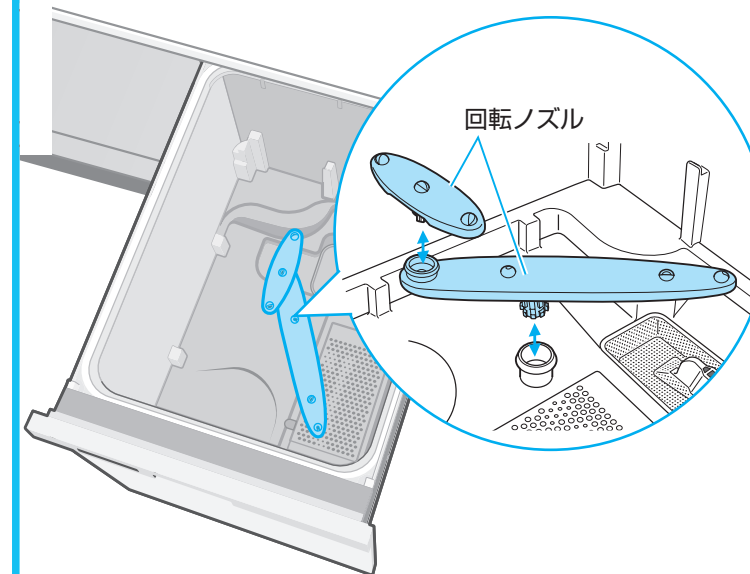
- ヒーターカバーに残さいが付着したときや食器類が落下したときは、取り除いてください。(つめなど傷つけないように気を付ける)

## 回転ノズル

月に1回

### 取り外して水洗いし、残さいなどの汚れを取る

汚れが詰まると、洗い上がりが悪くなったり、水漏れしたりする原因になります。



### ■取り外し方

- 中央を持ち、真上に引き抜く。  
●回転ノズルの中の水がこぼれる場合があります。

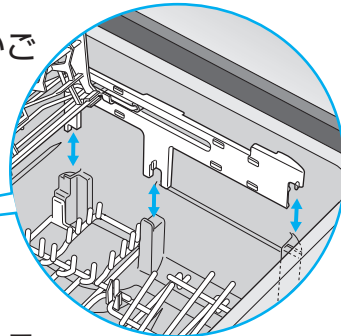
### ■取り付け方

- 「カチッ」と音がするまで押し込む。  
●取り付け後、手で軽く回ることを確認してください。  
●正しく取り付けないと、食器が洗えません。

## 上かご・下かごの取り外し方／取り付け方

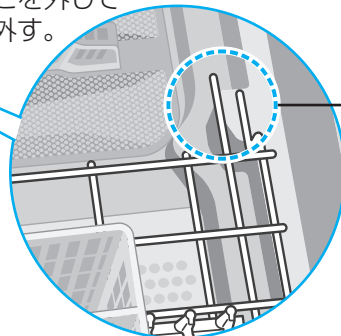
庫内や回転ノズルのお手入れ時は、取り外してください。

### ■上かご

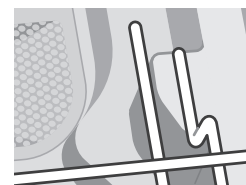


### ■下かご

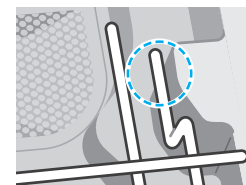
上かごを外してから外す。



### ○ 良い取り付け例



### ✕ 悪い取り付け例



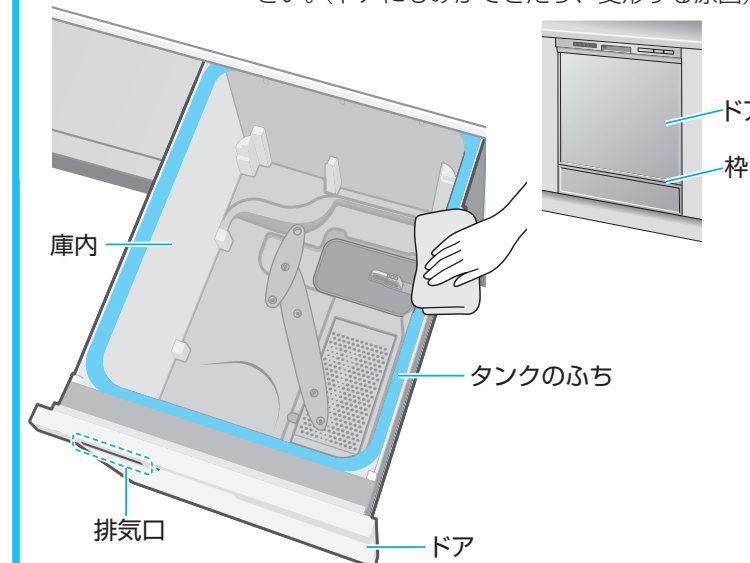
- 回転ノズルの動きが止まり、食器が洗えません。

## ドア・庫内・排気口・タンクのふち

月に1回

### よく絞った柔らかい布でふく

- ドアと枠の間に、水が入らないようにしてください。(ドアにしみができたり、変形する原因)



### ■庫内・配管のお手入れ

- 通常の汚れの洗剤目安量の2倍の食洗機専用洗剤を投入し、食器を入れずに「強力」コースで運転する。(P.11)  
(経路の詰まりなどによる故障の防止)
- タブレット洗剤の場合  
大きさ3 cm 未満：2 個  
大きさ3 cm 以上：1 個

### ■庫内が白く汚れたとき

- 食洗機専用の庫内クリーナーをご利用ください。(別売・例：N-P300 →裏表紙)

### お願い

- 化学ぞうきんをご使用の場合は、その注意書に従ってください。
- ドアを開けて、水やお湯を入れないでください。(水漏れや破損、異常報知などの原因)  
修理・サービスが必要となり、保証期間内でも保証の対象外です。

### お願い

- 漂白剤・洗剤・シンナー・ベンジン・クレンザー・ワックス・殺虫剤などは使わないでください。(傷・変形の原因)

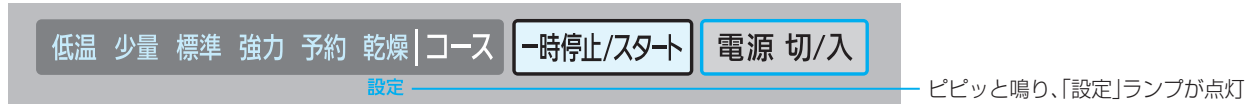
必要なとき



# 設定を変える

お好みに合わせて、使い方の設定を変えられます。

1 **一時停止/スタート** を押したまま **電源 切/入** を3秒以上押し続ける



## 2 コース を押し、変更内容を選ぶ

(押すたびにランプの点灯が切り替わります)

- 念入りにすすぐ**
  - すすぎ回数を1回増やす
  - 「乾燥」コース以外に対応
- 乾燥効果を高める**
  - 加熱すすぎの温度を上げる
  - 乾燥時間を約60分延長する
  - 全コース対応
- ドライキープ運転をしない**
  - 「乾燥」コース以外に対応
- 乾燥運転をしない**
  - 「乾燥」コース以外に対応
- 終了後のブザーを鳴らさない**
  - 全コース対応

## 3 一時停止/スタート を押し、設定内容を選ぶ

- 念入りにすすぐ**
  - 設定** 点灯
  - 設定しない (お買い上げ時)
  - 設定** 消灯
- 乾燥効果を高める**
  - 設定** 点灯
  - 設定しない (お買い上げ時)
  - 設定** 消灯
- ドライキープ運転をする (お買い上げ時)**
  - 設定** 点灯
  - ドライキープ運転をしない
  - 設定** 消灯
- 乾燥運転をする (お買い上げ時)**
  - 設定** 点灯
  - 乾燥運転をしない
  - 設定** 消灯
- ブザーを鳴らす (お買い上げ時)**
  - 設定** 点灯
  - ブザーを鳴らさない
  - 設定** 消灯

## 4 設定完了

「設定」ランプのみ点灯するまで **コース** を押す

**設定** 点灯

次に **一時停止/スタート** を押し設定完了

**設定** 消灯

(ピーと6回鳴る)

### お知らせ

- 操作を誤ったときは、電源を切ってやり直してください。
- 設定後に電源を切っても、設定内容は記憶されます。
- 食器の種類・量・汚れによって仕上がりが異なります。



設定の変更は、web動画でもご覧いただけるものもあります。



# 仕上がりが気になるとき

## プラスチック製品の乾きが悪い



- プラスチック製品は水をはじきやすいため、乾燥運転しても水滴が残る場合があります。→少し傾けてセットしてください。(P.5) (水の残りが緩和されます)

## 食器の底のくぼみに水滴が残る



- くぼみや凹状のところには、水が残ります。→少し傾けてセットし (P.5)、「乾燥効果を高める」「ドライキープ運転をする」に設定 (P.16) していると、水の残りが緩和されます。

## 運転後の乾きが悪い

- 室温が低いなどの条件によって乾燥が悪くなる場合があります。→再度「乾燥」コースで運転してください。
- しっかり乾燥させたい場合は、「乾燥効果を高める」設定をおすすめします。(P.16)

## プラスチック製品が変形する



- プラスチックは熱の影響で変形するおそれがあります。耐熱温度を確認してコースを選んでください。
  - 耐熱温度60℃未満は、洗えません。
  - 耐熱温度60℃～90℃未満は、「低温」コースで運転してください。
  - 耐熱温度90℃以上はどのコースでも洗えますが、「強力」コースでは繰り返し洗わないでください。
- プラスチック食器は、上かごにセットしてください。ふた(内ふた)は、下かごにセットしてください。(P.8)

## ガラス食器が白くくもる



- 表面に小さな傷の付いたガラス食器を高温で洗うと、まれに白くくもることがあります。
- クリスタル製食器は、白くくもるため入れないでください。
- ひどい油污れは、油分が残ることがあります。食洗機専用洗剤を多めに入れ、「強力」コースで運転してください。(P.11)

## ガラスコップに白いあとが残る



- 水に含まれているミネラル分のためです。→ときどきレモン汁や酢を付けて、手洗いしてください。

## 黄ばむ/黒ずむ



- 水に含まれている鉄分や茶しぶなどのためです。→ときどき食器を手洗いしてください。

## 粉末洗剤が残る

- 洗剤がかたまっていますか。→砕いて入れてください。

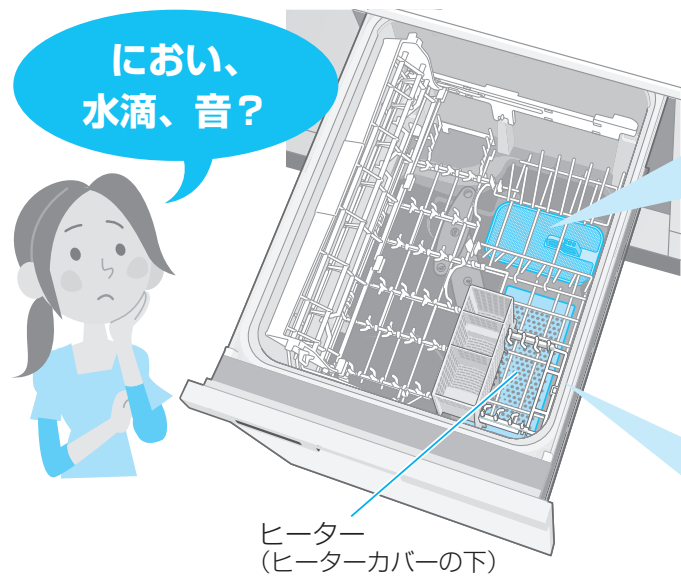
## 汚れが落ちない



- 食洗機専用洗剤を入れましたか。(P.3、10)
- 汚れに応じて、適切な量の食洗機専用洗剤を入れましたか。(P.3、10)
- 食器がかごの底からはみ出して、ノズルの回転を止めていませんか。(P.5)
- 食器を重ねて入れたり、入れる向きを間違っていないですか。(P.5～9)
- 残さいフィルターが目づまりしていませんか。→水洗いしてください。(P.14)
- 焦げ付きは、こすり落としてから入れるか、手洗いしてください。(P.4)
- 井戸水などミネラル分の多い水を使用している場合は、食洗機専用洗剤を多めにしてください。

必要なとき

# よくあるお問い合わせ



## 残さいフィルターの下に水が残っている

- 排水ポンプの構造上、水が残りますが異常ではありません。
- 残さいフィルター上面より上に水が残ることが多い場合は、販売店にご相談ください。



## 庫内・食器に水滴が残る

- 食器が乾いていても、庫内やタンクのふちなどに水滴が残ることがあります。(故障ではありません)
- 食器の入れ方や材質によっても、水滴が残る場合があります。



- 室温などの条件によっては、乾きが悪くなります。
- 室温と庫内の温度差などにより結露することがあります。水滴が気になる場合は、ふきんなどでふきとる、また「ドライキープ運転をする」設定はそのままでご使用ください。(P.16)
- 「乾燥効果を高める」設定を行ってください。(P.16)

## 音が気になる

- **ノズルからの噴射始めの「コトツ」音**
  - 噴射する前に、ノズルが順次切り替わるときの音です。(故障ではありません)
- **運転中の大きな音**
  - 残さいフィルターが目づまりすると、運転中にポンプの音が急に大きくなる場合があります。(故障ではありません)
  - 残さいフィルターをお手入れしてください。(P.14)
  - 固形物の汚れが多い食器は、入れる前に汚れを取り除いてください。(P.4)
  - 乾燥運転中だけでなく、洗浄運転中にも排気口の結露を抑制するためのファンの動作音がします。
- **ドアを閉めたときの音**
  - 「カタン」と部品の作動音がしますが異常ではありません。

## 運転しない

- ドアが確実に閉まっているか確認しスタートを押してください。

## においが気になる

- **ゴムや樹脂のようなにおい**
  - ご購入後しばらくは、機器(ゴムや樹脂)のにおいがする場合があります。
- **乾燥時のにおい**
  - ヒーターに油分が付くと、熱でにおいを発することがあります。(洗い・すすぎだけで長期間運転したあと乾燥運転した場合も、においがします)
  - 通常の汚れの洗剤目安量の2倍の食洗機専用洗剤を投入し、「強力」コースで運転してからご使用ください。(P.11)
  - タブレット洗剤の場合
    - 大きさ3 cm 未満：2個
    - 大きさ3 cm 以上：1個
- **排水溝のようなにおい**
  - 長期間使用されなかったり「乾燥」コースを繰り返したりすると、異臭がすることがあります。
  - 「少量」コースで運転してからご使用ください。
- **魚などのにおい**
  - 残さいフィルターに、魚の皮などが残っているためです。
  - ブラシでいいいに洗ってください。(P.14)



# 故障かな？

まずは、次の内容をお調べになり、異常のあるときはすぐにお買い上げの販売店へお知らせください。

こんなとき	ここを確認してください
プラスチック食器がヒーターに落下し、固着した	● 販売店にご相談ください。軽い食器は、洗浄水の噴射で飛ばされるため、入れないでください。
ドアが引き出せない	● まな板やさいばし・なべなどが庫内に引っかかっていますか。無理に開けようとせず、販売店にご連絡ください。
洗い中やすすぎ中に回転ノズルの噴射音が止まる	● ポンプ内にたまる空気を逃がすために、約5分ごとに約6秒間ポンプが止まります。
庫内や排気口から泡が多量に発生する	● 台所用液体洗剤を少量でも使ったり、食器に台所用液体洗剤が付いたまま入れませんでしたか。 →必ず、食洗機専用洗剤をお使いください。(P.3) ● 台所用液体洗剤を使用した場合は、1時間以上放置した後、「少量」コースを2~3回、運転してください。
排気口周辺が結露する	● 排気口から湯気が出るためです。故障ではありません。
スタート後、すぐに排水が始まる	● きれいな水で洗うために、ポンプ内の水を排水しています。
運転時間が長い	● 乾燥後、約100分間ドライキープ運転(P.12)をします。 ● ドライキープ中は、ドアを開けて食器を取り出せます。 ● 「ドライキープ運転をしない」設定にもできます。(P.16)
ご使用につれ、庫内が白くもってくる	● 水に含まれているミネラル分のためです。 →庫内は、食洗機専用の庫内クリーナー(別売・例:N-P300 →裏表紙)で洗ってください。
凍結した	● ①「乾燥」コースを1~2回運転する。(解凍させる) ● ②「少量」コースで運転できることを確認する。 ● 長期間使用しない状態で凍結した場合、1~2回運転しても解凍できないことがあります。 →お買い求めの販売店またはお近くの水道工事業者にご連絡ください。 寒冷地など、凍結のおそれのある場合は水抜きを行ってください。 ①引き出しを取り外す。(P.20) ②止水栓(P.20)の下に水受けを置き、止水栓の水抜き栓を開けて水抜きをする。
断水した	● ①電源を切り、運転を中止する。 ● ②復旧したら、まず他の蛇口からにごった水を流し、再度運転する。
停電した	● 復旧したら、電源が入っていることを確認してから、スタートしてください。 ● 停電時の行程からスタートします。 ● 予約待機中の場合は、予約が取り消され、すぐに運転が始まります。
ブレーカーが落ちた	● ①原因を取り除いてからブレーカーを復帰させる。 ● ②電源が入っていることを確認してから、スタートしてください。 ● ブレーカー作動時の行程からスタートします。 ● 予約待機中の場合は、予約が取り消され、すぐに運転が始まります。

本体

その他

必要なとき

● 本書に掲載のURL、QRコードのリンク先は、予告なく変更または削除されることがあります。また、機種によりご利用になれない場合があります。



# こんな表示が出たら

ブザーが鳴って次のような表示が出たら、電源を切り、次のことをご確認ください。

ランプ表示の見方(例) 消灯 標準 点滅 標準

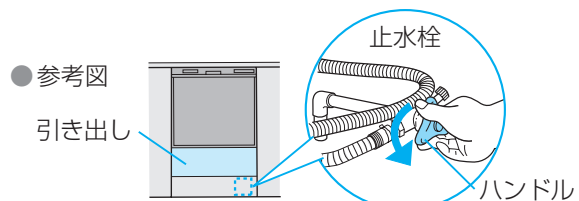
こんなとき	ここを確認してください
<p>低温 少量 標準 強力 予約 乾燥</p> <p><b>水漏れしています</b> (水漏れ不良)</p>	<p>● 止水栓(下記)または水道の元栓を閉め、至急、設置を行った販売店にご連絡ください。 プレーカーは切らないでください。 (ポンプが稼動し、強制的に排水が行われるため)</p>
<p>低温 少量 標準 強力 予約 乾燥</p> <p><b>給水できません</b> (給水不良)</p>	<p>● 断水していませんか。(P.19) ● 凍結していませんか。(P.19) ● 止水栓が閉まっていませんか。(初めてお使いの場合や水抜き後など) → 止水栓を開けてください。(下記) ● 井戸水や元付け型の浄水器*をお使いではありませんか。 → 給水弁の先端(フィルター)に異物がたまっている可能性があるため、販売店にご連絡ください。 *元付け型の浄水器に接続すると、残留塩素濃度が0.1 ppm以下(水道法の基準値は0.1 ppm以上)となり、屋内に給水される水が細菌等に汚染される(バクテリアが繁殖する)おそれがあります。</p>
<p>低温 少量 標準 強力 予約 乾燥</p> <p><b>排水できません</b> (排水不良)</p>	<p>● 残さいフィルターを掃除してから、再スタートしてください。 ● 設置後初めてのご使用ですか。 → 排水ホースが折れている可能性があるため、設置を行った販売店にご連絡ください。</p>
<p>低温 少量 標準 強力 予約 乾燥</p> <p><b>ドアを開けたまま運転をスタートした</b> (ドア開異常)</p>	<p>● ドアを閉めてください。</p>

以上のことをお調べになり、直らない場合や上記以外の異常が生じた場合は、販売店へご連絡ください。

- 「給水不良」や「排水不良」、「ドア開異常」の場合、電源を切ると、ランプが消えブザーも止まります。
- 「水漏れ不良」の場合、電源を切ると、ランプは点滅したままブザーが止まります。(断続的に排水ポンプの音がする場合があります)
- 「コース」を5秒以上長押しすると、前回表示したエラー表示を確認することができます。

## ■ 止水栓の開け方

- ① 引き出しを取り外す。  
・ 引き出しの後ろに背板がある場合は、背板も外す。
- ② 止水栓下部に水受けを置いて  
ハンドルを回し、止水栓を開ける。



● ハンドルは位置・形状が図と異なる場合があります。

# 保証とアフターサービス

よくお読みください

使いかた・お手入れ・修理などは、まず、お買い求め先へご相談ください

▼お買い上げの際に記入されると便利です

販売店名			
電話	( )	-	
お買い上げ日		年 月 日	

修理を依頼されるときは

「仕上がりが気になるとき」「よくあるお問い合わせ」「故障かな?」「こんな表示が出たら」(17~20ページ)でご確認のあと、直らないときは、まず電源を切り、お買い上げ日と下の内容をご連絡ください。

● 製品名	食器洗い乾燥機
● 品番	
● 故障の状況	できるだけ具体的に

● 保証期間中は、保証書の規定に従って出張修理いたします。

保証期間：お買い上げ日から本体1年間(一般家庭用以外に使用された場合は除く)

一般家庭用以外の目的でご使用になる場合

宿泊施設やオフィスのキッチンなど一日の使用回数が一般家庭に比べて多い場合は、保証期間内でも原則として保証の対象外となります。  
このような場合には、短期間で部品交換や清掃が必要になることがあります。  
お買い上げの販売店にご相談のうえ、定期点検を受けてご使用ください。

● 保証期間終了後は、診断をして修理できる場合はご要望により修理させていただきます。

※ 修理料金は次の内容で構成されています。

技術料	診断・修理・調整・点検などの費用
部品代	部品および補助材料代
出張料	技術者を派遣する費用

※ 補修性能部品の保有期間 10年

当社は、この食器洗い乾燥機の補修性能部品(製品の機能を維持するための部品)を、製造打ち切り後10年保有しています。

● 転居や贈答品などでお困りの場合は、裏表紙に記載のご相談窓口にご連絡ください。

必要なとき

# 点検のおすすめ

長期間使用する場合、点検をおすすめします



「設計上の標準の使用期間」を超えて使用された場合は、経年劣化による発火・けがなどの事故に至るおそれがあります。

## 本製品の「設計上の標準の使用期間」\*1は、製造年より10年\*2です。

この期間を超えて使用された場合、経年劣化による発火・けがなどの事故に至るおそれがあります。

※1 下表の「標準使用条件」の下、適切な取り扱いで使用・維持管理が行われた場合に、安全上支障がなく使用できる標準的な期間として設計上設定される期間です。  
(「使用開始時期から」ではなく、「製造時期から」です)

※2 「標準使用条件に基づき算出された数値」で、保証書に記載された保証期間とは異なります。

### ●標準使用条件 (JIS C 9920-1)

環境条件	電圧・周波数	交流100V 50Hz / 60Hz
	温度・湿度	20℃・65% (JIS Z 8703による)
	設置条件	標準設置 (取付設置説明書による)
負荷条件	食器	標準食器 (取扱説明書による)
	コース	標準コース
	給水圧力	0.03 MPa~1 MPa
	給湯・給水	5℃~60℃
想定時間	1日の使用回数	2回
	1回当たりの使用時間 (取扱説明書による)	
	1年の使用日数	365日

### ●業務用等、本来の目的以外の方法でご使用の場合や標準使用条件の環境条件・負荷条件・想定時間と異なる場合

短い期間で経年劣化が発生する可能性がありますので、「設計上の標準の使用期間」よりも早期の点検をおすすめします。

## メーカー点検のご案内

製造年(製品本体に記載)から10年目を目安に長期使用により安全性に支障がないかを確認するメーカー点検員による点検(有償)をお受けいただくことをおすすめします。

### 点検内容

- 点検は有償です。  
下記のホームページをご確認ください。
- 整備用部品と保有期間  
点検基準に適合していない部分を修理するための部品(整備用部品)の保有期間は製造打ち切り後12年です。  
点検の時期によっては、整備用部品の保有状況により、修理ができない場合もありますのでご了承ください。
- その後の安全を保証するものではありません。  
「消費生活用製品安全法」で規定された点検基準に準じて、点検時点での製品が点検基準に適合しているかどうかを確認します。

点検をご希望される場合は、お電話にてお申し込みください。

## メーカー点検のお問い合わせ窓口

パナソニック株式会社  
長期使用製品点検ご相談窓口

- TEL: 0120-841-225 (専用)  
9:00~17:00  
(土曜日、日曜日、祝日、ご相談窓口休日を除く)
- ホームページ:  
<https://panasonic.co.jp/chouki/>

# 仕様

電源	交流100V 50Hz/60Hz共用	使用水量	約9L
消費電力	洗浄モーター ●洗浄時: 50Hz ..... 75W : 60Hz ..... 100W ヒーター ..... 600W 最大消費電力: 50Hz ..... 675W : 60Hz ..... 700W	水道水圧	0.03 MPa~1 MPa
		洗浄方式	回転ノズル噴射式
		すすぎ方式	ためすすぎ 給排水すすぎ
外形寸法	幅448×奥行625×高さ450 (mm)	乾燥方式	ヒーターとファンによる強制排気乾燥 ①加熱すすぎ後ヒーター加熱乾燥 ②ヒーター加熱乾燥のみ
		標準収納量	40点 ・茶わん 5点 ・コップ 6点 ・汁わん 5点 ・湯のみ 6点 ・大皿 5点 ・はし ・中鉢 5点 ・スプーン ・小皿 8点 ・フォーク
製品質量	約21 kg	食洗機専用洗剤の標準使用量	約5 g (粉末洗剤)

●電源を切った状態でも、常時水漏れを検知するために約1.5Wの電力を消費しています。