

# Rinnai

# 取扱説明書

保証書付

食器洗い乾燥機〔家庭用〕

型式名 RKW-D401GP



このたびは、食器洗い乾燥機をお買い上げいただきまして、まことにありがとうございます。

## よく読んで安全に正しくお使いください

- ご使用前に、この取扱説明書をよくお読みいただき、安全に正しくお使いください。
- この取扱説明書の裏表紙が保証書になっています。内容をご確認のうえ、大切に保管してください。
- この機器は家庭用ですので、業務用のような使いかたをされますと著しく寿命が短くなります。
- この機器は国内専用です。海外では使用できません。
- 取扱説明書を紛失した場合は、お買い上げの販売店、または当社お客様センター（フリーダイヤル：0120-054321）にお問い合わせください。

## もくじ

### 安全なご利用のために

安全上のご注意 (必ずお守りください) ……	1
安全上のご注意 (使用編) ……	2

### はじめに

各部のなまえ ……	5
-----------	---

### 使いかた

コースの選びかた ……	7
各種設定の変更 ……	9
基本の操作 ……	11
食器の入れかた ……	17
仕上がりが悪いと思ったら ……	21
お手入れのしかた ……	22

### 長くご利用いただくために

よくあるご質問 (Q&A) ……	25
ブザーが鳴って、こんな表示が出たら ……	27
交換部品・別売品のご紹介/仕様 ……	31
あんしん点検に関するお願い ……	32
アフターサービス ……	33
保証書 ……	裏表紙

### 洗剤をご使用の場合について

必ず「食器洗い乾燥機専用洗剤」をご使用ください。台所用液体洗剤は少量でも使わないでください。泡が多量に発生し、故障の原因となります。



(工場管理)

JW0022-814X01 (00)  
220700 ©  
06000008092450

# 安全上のご注意 (必ずお守りください)

■お使いになる人や他の人への危害、財産への損害を未然に防止するため、必ずお守りいただくことを次のように説明しています。

■以下に示す表示と意味をよく理解してから本文をお読みください。



**警告**

この表示を無視して誤った取扱いをすると、人が死亡、重傷を負う可能性、または火災の可能性が想定される内容を示しています。



**注意**

この表示を無視して誤った取扱いをすると、人が軽傷を負う可能性や物的損害のみの発生が想定される内容を示しています。

■絵表示には次のような意味があります。



この絵表示は、してはいけない「禁止」内容です



火気禁止



接触禁止



水ぬれ禁止



分解禁止



この絵表示は、気をつけていただきたい「注意喚起」内容です



この絵表示は、必ず実行していただきたい「強制」内容です

電気工事店または施工主より設置説明書を受け取り、工事完了後の点検項目をご確認ください。

## 警告



■前面表示部の予約中ランプと運転行程ランプが点滅し、操作パネルの時間表示に、故障を表す「17」、「18」または「56」が表示された場合は、絶対にブレーカーを「切」にしない。また、電源プラグを抜かない排水ができなくなり本機周辺が水漏れにより損傷するおそれがあります。

〈操作パネルの表示(故障内容)〉



水漏れ



給水中の水漏れ



水が給水され続けている



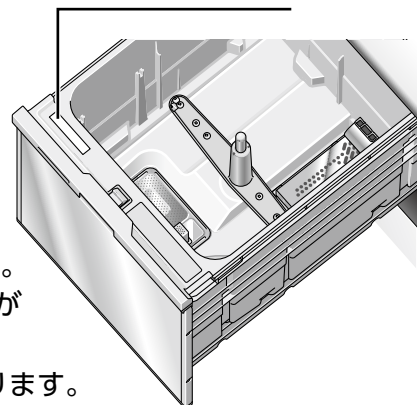
■本機から煙が出ているときや、異臭がするなどの異常がある場合は、すぐに専用回路のブレーカーおよび本機の電源を「切」にして、お買い上げの販売店、または当社お客様センター(フリーダイヤル: 0120-054321) に必ず点検・修理を依頼する

感電や漏電・ショートなどによる火災のおそれがあります。

※点検・修理の際には製造番号の確認が必要になることがあります。

製造番号は水槽上面のあんしん点検銘板に表示してあります。

ここに表示してあります



# 安全上のご注意 (使用編)

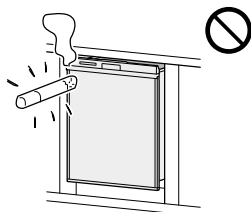
## 警告



火気禁止

### ■ 火気や燃えやすいものを近くに置かない

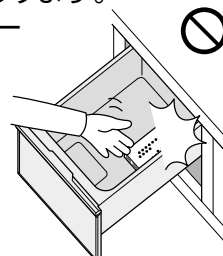
火のついたローソク・蚊取り線香・タバコなどの火気や揮発性の引火物を近づけないでください。変形や火災のおそれがあります。



接触禁止

### ■ 運転中、または運転終了後30分間は絶対にヒーターやヒーターカバーに触れない

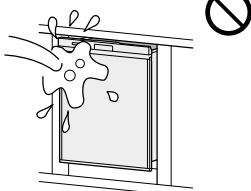
やけどのおそれがあります。(ヒーター・ヒーターカバーの場所は 6 ページをご覧ください。)



水ぬれ禁止

### ■ 本体に水をかけない

ショート・感電や故障の原因になります。



分解禁止

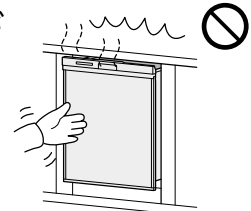
### ■ 修理技術者以外の方は絶対に分解したり、修理・改造は行わない

発火したり、異常動作してけがをすることがあります。



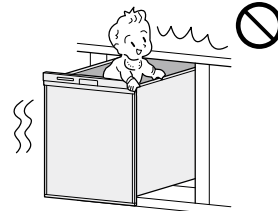
### ■ 食器の取り出し・残菜フィルターの掃除・お手入れは運転終了後30分間は行わない

やけどのおそれがあります。



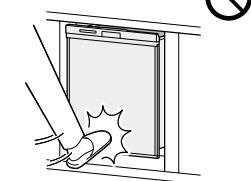
### ■ お子様を中へ入らせない

使用後は必ずドアを閉めてください。中からはドアは開きません。



### ■ 運転中は本体に衝撃を加えない

感電や漏電・ショートによる火災のおそれがあります。



### ■ 子供だけで使わせない

やけど・けがをするおそれがあります。



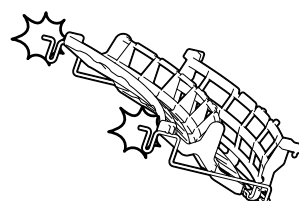
### ■ 使用中・使用后、他の給湯 (水) 栓からも高温のお湯が出ることもあるので、注意する

給湯器が高温設定になっている場合、やけどをするおそれがあります。



### ■ 上かごの先端に注意する

けがをするおそれがあります。



# 安全上のご注意 (使用編)

## ⚠ 注意



接触禁止

- ドアを引き出した部分の側面に触れない  
やけど・けがをするおそれがあります。

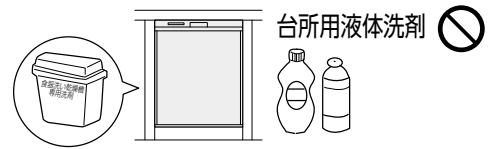


- 重曹・食器洗い乾燥機専用洗剤以外は絶対に使用しない

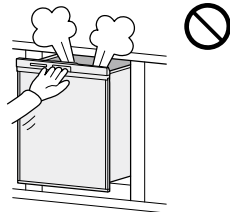
👉 31 ページ

- 台所用液体洗剤は絶対に使用しない
- 食器類の汚れをあらかじめ落とし、しておくときも、台所用液体洗剤を絶対に使用しない

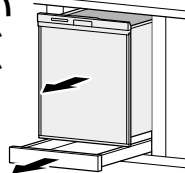
泡が多量に発生し、洗えない・水漏れ・故障・思わぬ事故の原因になります。必ず「食器洗い乾燥機専用洗剤」あるいは「重曹」を使用してください。台所用液体洗剤を使用して発生した不具合、および故障は保証期間内でも有料修理の対象となります。ひどい汚れは食器類をセットする前に、台所用液体洗剤を使わずに、湯洗いやつけ置きで落としてください。



- 運転中はドアを開けない
- ・ 高温の湯気が出て、やけどをすることがあります。
- ・ 洗浄水が高温になっており、手を触れるとやけどをします。



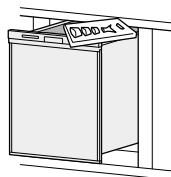
- 引き出しを開けたまま、食器洗い乾燥機のドアを開けない
- 引き出しや機器が破損するおそれがあります。



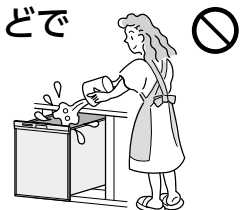
- 排気口付近に近づいたり、手をかけたりしない
- 湯気・温風によりやけどをするおそれがあります。



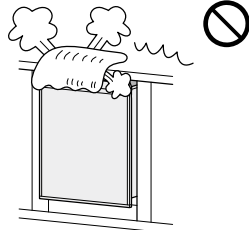
- 調理台や、置き台として使用しない
- 破損・変形の原因になります。



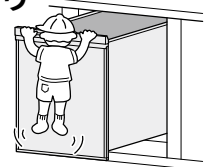
- バケツやおけなどで水を入れない
- 水漏れの原因になります。



- 排気口はふさがない
- 乾燥性能の著しい低下の原因になります。



- ドアの上に乗ったり、ぶらさがったりしない
- 機器の損傷や故障の原因になります。



- プラスチック製のスプーンなど先の細長いものは入れない
- 水圧で飛ばされてヒーターカバーのすき間に落ちた場合、発煙や故障の原因になります。



- ドアを強く引き出さない
- また強く閉めない
- 食器どうしがぶつかり、割れることがあります。また、機器の損傷や故障の原因になります。



- 食器は食器かごに無理やり入れない
- 食器かごのコーティングがはがれたり、かごが変形するおそれがあります。



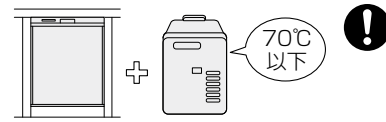
### ⚠ 注意



■ふきん・タオルなど、食器や調理器具以外のものは入れない  
発火・発煙のおそれがあります。



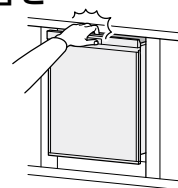
■給湯器の設定温度は必ず70℃以下にする  
給湯温度が70℃を超えると、本機の故障の原因になります。



■水槽のふちに異物の付着や傷がないことを確認する  
水漏れの原因になります。



■ドアを閉めるとき指をはさまないように注意する  
けがのおそれがあります。



■冬期にご使用にならない場合(寒冷地の別荘など)、水抜き作業をするか、お買い上げの販売店、またはお近くの水道工事業者に相談する  
万一、凍結してそのまま放置されると、給水弁や配管などが破損するおそれがあります。☎ 24ページ



■カレー・油炒め・あんかけ・魚の骨など、食器の油・汁・残菜は台所用液体洗剤を使わずに、スポンジやキッチンペーパー等で取り除いてからセットする



安全上の注意

### お願い

#### 次の食器は本機では洗えません ✕

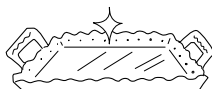
• 傷の付いたガラス食器・強化ガラス製・カットグラス・クリスタルグラス・ビードログラス・デザイングラスなど、ガラスの厚みが均一でないグラス

⇒白くにごったり、ひびが入ったり、粉々に割れたりします。



• 銀製・洋銀製食器など

⇒金色に変わり、その後黒くなります。

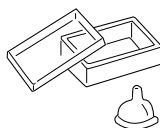


• 耐熱 90℃以下のものと、温度表示のないプラスチック容器

⇒変形のおそれがあります。

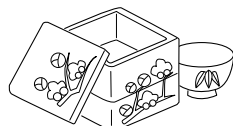
• ほ乳びんの乳首など小さくて軽い容器

⇒変形します。  
また、水圧で飛ばされます。



• 漆塗り食器・重箱・金箔入りの食器

⇒はがれるおそれがあります。



• びん・徳利などの食器・水筒

⇒口の小さいものは、中が洗えません。

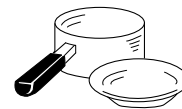
• ひびやひび割れ模様の入った食器

⇒割れるおそれがあります。



• アルマイト処理をしていないアルミ製の鍋や食器・銅製の鍋や食器

⇒白くなりその後、灰色に変色します。



• フッ素樹脂加工を施したフライパンなどで、表面に傷やはがれのあるもの

⇒コーティングがはがれることがあります。



• 木製の食器・はしなど

⇒ひび割れや膨張を起こします。



• 食器洗い乾燥機は弱アルカリ性の洗剤を使用して、60～80℃のお湯で洗います。洗うものによっては変色する場合がありますので、注意してください。

# 各部のなまえ

## ドア

ご注意ラベル

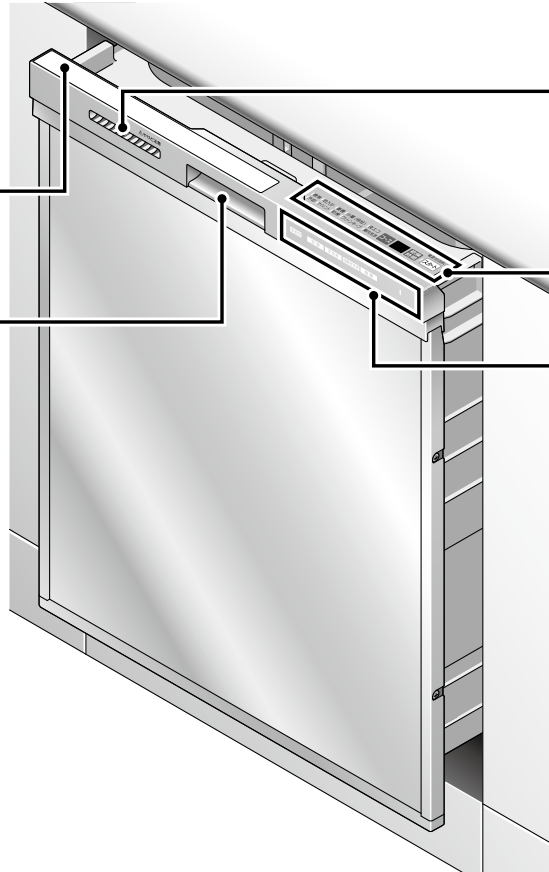
取っ手フック

排気口

※排気口周辺に、結露水が付着することがありますが、異常ではありません。

操作パネル

前面表示部



## 操作パネル

コースランプ

コーススイッチ

☞ 7・13ページ

時間表示部

乾燥時間スイッチ

☞ 13・14ページ

標準 念入り 重曹 少量(時短) 夜エコ  
予約 サイレント 乾燥 クリーンキープ 庫内洗浄

コース

乾燥時間

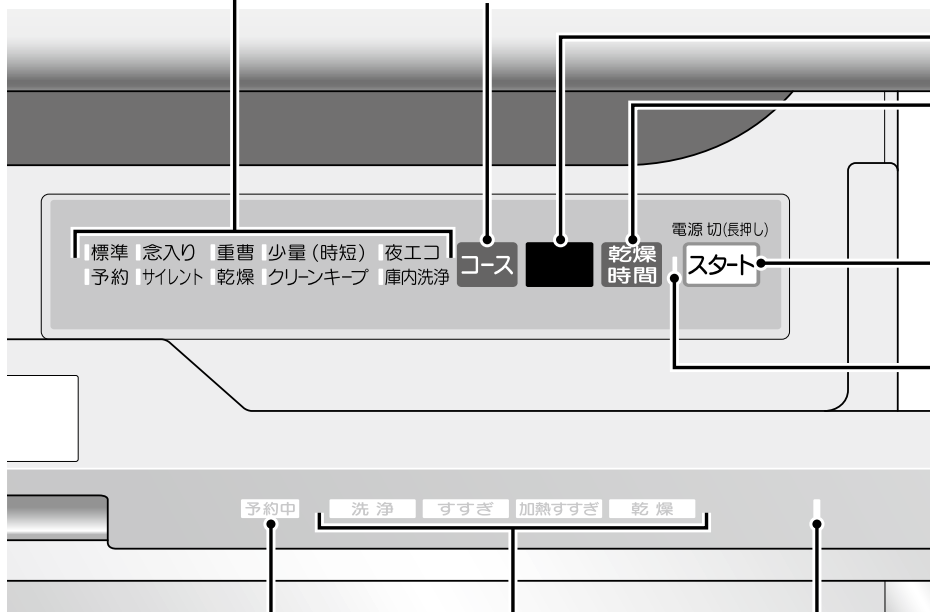
電源切(長押し)

スタート

スタートスイッチ

☞ 13・15ページ

スタートランプ



## 前面表示部

予約中ランプ

運転行程ランプ

クリーンキープランプ

予約中 洗浄 すすぎ 加熱すすぎ 乾燥

付属品

●専用洗剤

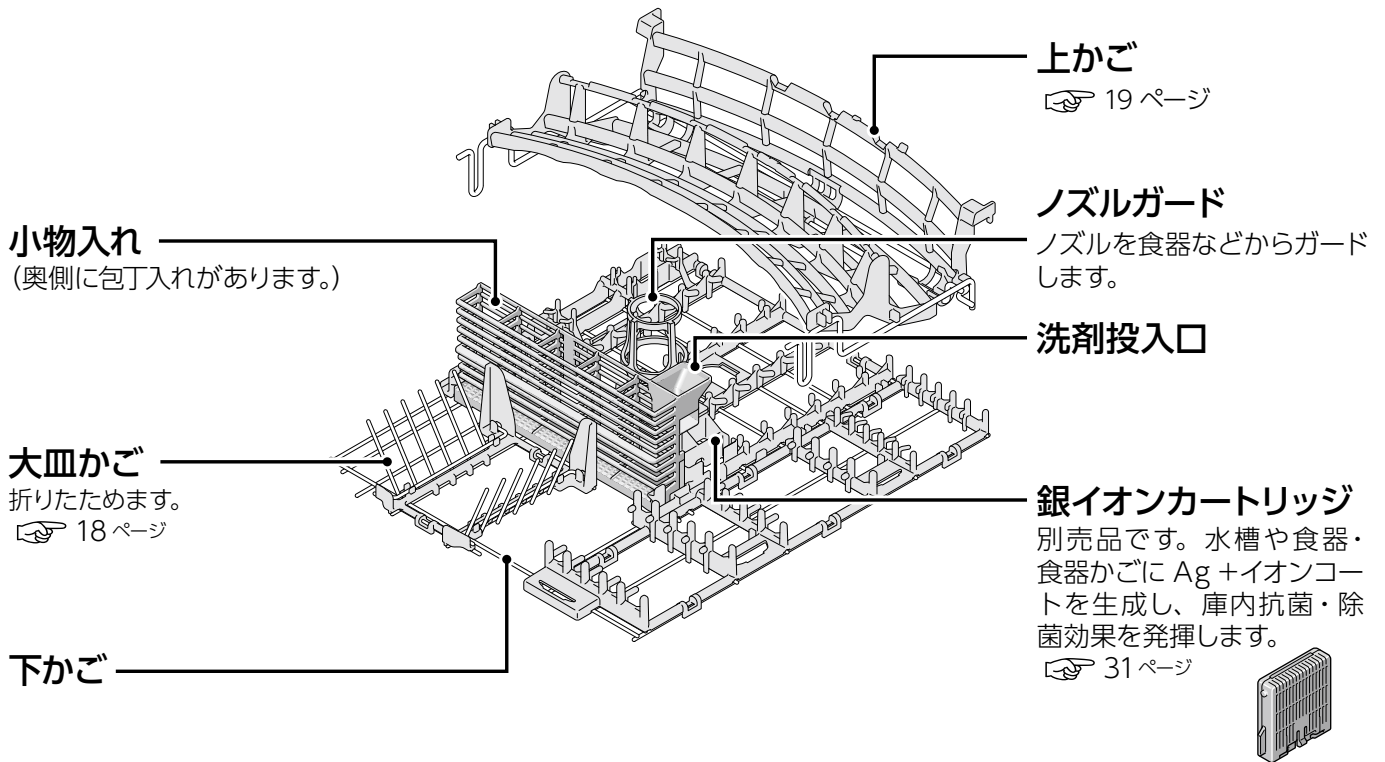
※重曹・食器洗い乾燥機専用洗剤以外は、ご使用にならないでください。



●食器サイズ確認シール

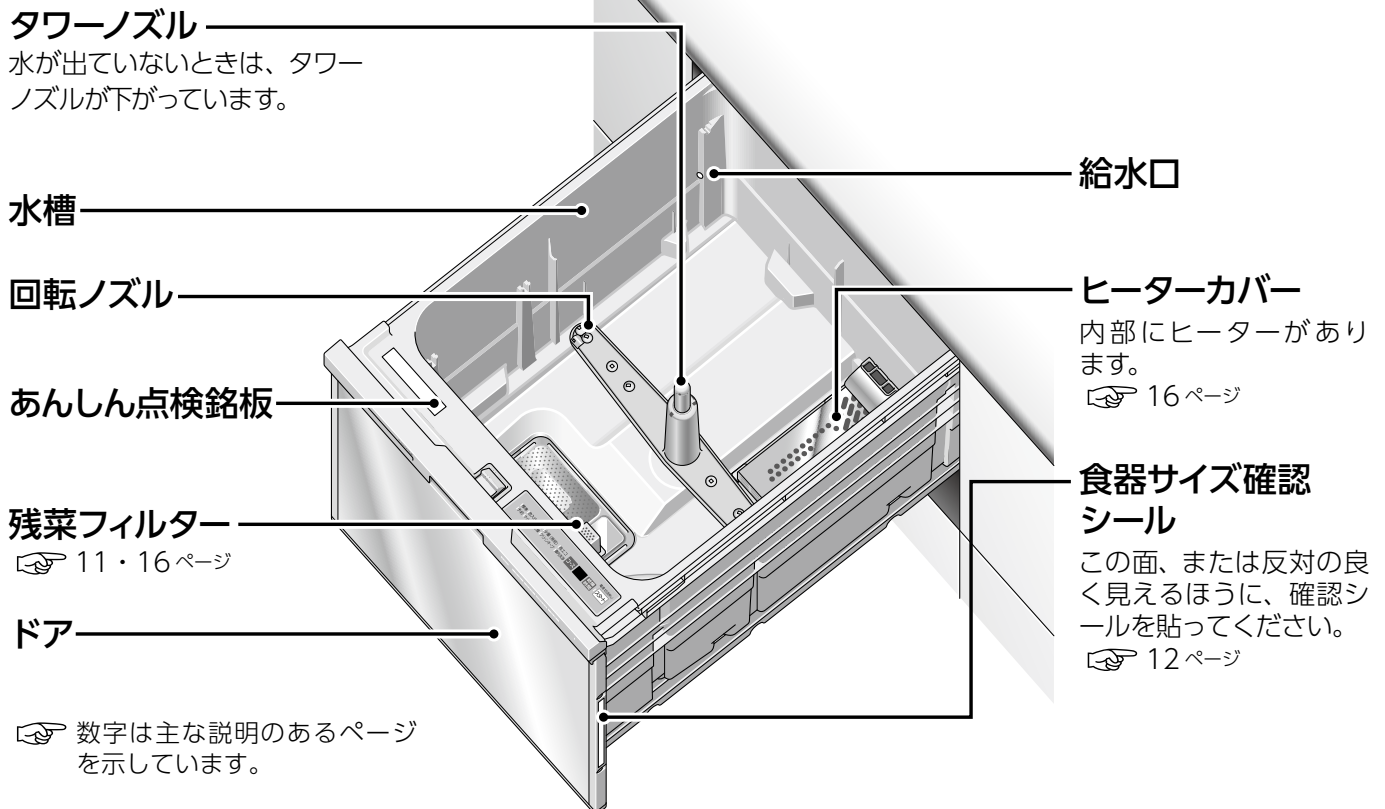


## 食器かご

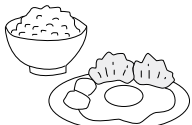



各部のなまえ

## 水槽



# コースの選びかた

	初期設定	選択できる機能			時間の目安 ※3	
		運転終了後の クリーンキープ 運転※1	ソフト 排気	乾燥時間	給湯(給水) 温度	運転時間
<b>標準</b> (ふつうの汚れ) 	初期設定	○	○	○ (1時間)	60℃	約124分
					20℃	約152分
<b>念入り</b> (ひどい汚れ) 	初期設定	○	○	○ (1時間)	60℃	約130分
					20℃	約177分
<b>重曹</b> (ふつうの汚れ) ●重曹を使って洗うとき。	初期設定	○	○	○ (1時間)	20℃	約161分
<b>少量(時短)</b> (ふつうの汚れ) ●つけ置き、または軽くすすいで少量の食器や調理器具を洗うとき。	初期設定	○	○	○ (1時間)	60℃	約113分
					20℃	約140分
<b>夜エコ</b> (ふつうの汚れ) ●ランニングコストを抑えて洗いたいとき。 (運転時間は長くなります。)	初期設定	○	×	○ (2時間)	60℃	約193分
					20℃	約221分
<b>予約</b> (ふつうの汚れ) ●4時間後に標準コースで運転するとき。 ●つけ置きして運転するとき。	初期設定	○	○	○ (1時間)	60℃	約124分
					20℃	約152分
<b>サイレント</b> (かるい汚れ) ●静かに洗うとき。	初期設定	○	○	○ (1時間)	60℃	約134分
					20℃	約168分
<b>乾燥</b> ●乾燥のみをするとき。	初期設定	○	×	○ (2時間)	—	約120分
<b>クリーンキープ</b> ●洗った食器を清潔に保管するとき。	初期設定	○	×	×	電源を「切」にするまで運転を行います。	
<b>庫内洗浄</b> ●庫内の白い汚れを洗浄するとき。  22 ページ	初期設定	○	○	○ (1時間)	60℃	約129分
					20℃	約171分

<b>ふつうの汚れとは</b>	手洗いなら台所用洗剤をつけたスポンジたわしで1～2回こすれば落とすことができる汚れ。 ●食後あまり間をおかず(30分程度以内)、汚れが乾燥していない食器や調理器具を洗うとき。
<b>ひどい汚れとは</b>	手洗いなら台所用洗剤をつけたスポンジたわしで約5、6回こすれば落とすことができる汚れ。 ●食後1時間程度経過して汚れが乾燥した食器や調理器具を洗うとき。(汚れが乾燥してこびりついた食器や調理器具は、あらかじめ流水でサッと流す) ●中華料理など油が多いとき。
<b>かるい汚れとは</b>	手洗いならつけ置きし、スポンジたわしを使わなくても、水を流すだけでほとんど落とすことができる汚れ。 ●食後つけ置きしたり、流水でサッと流してある程度汚れを落とした食器や調理器具を洗うとき。

- ※1 各コース（クリーンキープコースは除く）におけるクリーンキープ運転は乾燥行程において、温風を浄化してより清潔に乾燥させる機能です。運転終了後のクリーンキープ運転が「入」の場合、終了ブザーが鳴ったあと、電源を「切」にするまでクリーンキープ運転を行います。
- ※2 乾燥を十分に行う場合は、乾燥時間を変更し、長くしてください。（ ）内の時間はソフト排気が「切」の場合の初期設定時間です。👉 13・14 ページ
- ※3 運転時間は水圧 0.3MPa(3kgf/cm<sup>2</sup>)、水温 20℃および湯温 60℃の場合の標準運転時間です（本体の近くまで 60℃のお湯がきている場合）。  
水圧および湯温（水温）が低い場合には、上記の運転時間より長くなります。またソフト排気を「入」に設定した場合は、約 30 分運転時間が長くなります。  
からっとキープの時間（6 時間）は含まれません。  
運転終了後のクリーンキープ運転が「入」の場合、からっとキープは作動しません。👉 14 ページ

## 重曹コース

- 自然素材である重曹を使用した家族にも環境にもやさしいコースです。  
重曹は食品添加物と記された食用または薬用を使用してください。

### お願い

- ミネラル分の多い水道水をご使用の地域では、油汚れが多い食器を重曹コースで洗うと、食器や庫内が白くなる場合があります。そのような地域では、標準コースあるいは念入りコースを使うか油汚れを十分に落としてから、重曹コースで洗浄してください。庫内や食器が白くなった場合は、お酢などで洗浄してください。

👉 22 ページ

### ワンポイント

- 重曹コースでは、洗浄温度を低く設定しています。このため、給湯器の電源をお切りになってご使用いただくことをおすすめします。（ガス代や電気代の節約になります。）

## 少量（時短）コース

- つけ置き、または軽くすすいだ少量の食器を洗うときに便利なコースです。

### ワンポイント

- 油汚れなどのしつこい汚れは残る場合がありますので、標準コースあるいは念入りコースをお使いください。ただし、スポンジなどで汚れを取る、お湯にしばらくつけておくなどの前処理をすれば、このコースでもご利用いただけます。
- 十分に乾燥したい場合は乾燥時間を「2 時間」に変更していただくことをおすすめします。

👉 13・14 ページ

## 夜エココース

- ランニングコストを最大限に安くできるコースです。運転時間は長くなります。夜間就寝中に運転するのがおすすめです。

### ワンポイント

- 割安な深夜電力を利用するときにおすすめです。深夜電力料金にするには、「時間帯別電灯契約」が必要です。電気の利用量を昼間と夜間に分けて計量し、従来の契約に比べて夜間は安くなる制度です。

## 予約コース

- 4 時間後に標準コースを運転します。
- 電気料金がお得な夜間に運転を行う設定ができるコースです。

## サイレントコース

- ポンプの出力を下げ、静かに運転します。

## クリーンキープコース

- 送風ファンにより、洗った食器などを清潔に保管することができるコースです。

クリーンキープの効果 👉 [https://rinnai.jp/products/kitchen/kitchen\\_dryer/401gp/](https://rinnai.jp/products/kitchen/kitchen_dryer/401gp/)  
「洗浄直後のクリーンな状態をキープ」

### ワンポイント

- ヒーター加熱を行わないので、今まで食器洗い乾燥機で入れられなかったものもクリーンキープコースはご使用になれます。  
※ ワイングラスなどの不安定なものはセットするときに注意し、無理にセットしないでください。
- 運転経費（電気代）は 1 日約 4.3 円\*です。
- 電源を「切」にするまで運転し続けます。
- ※ 消費電力量：約 0.160kWh（24 時間使用）、電気料金：27 円/kWh（家電公取協調べ）で算出した場合。（税込み）

### ワンポイント

#### からっとキープについて

- 6時間、送風と停止を繰り返して運転し、庫内の乾燥をたもちます。

#### ソフト排気について

- ソフト排気を「入」に設定すると、乾燥行程時に排気口から出る排気の温度が下がります。水槽内の水温上昇を抑えて運転するため、乾燥時間が約 30 分長くなります。



# 各種設定の変更

以下の機能の設定を変更することができます。

共通操作 (各種設定の変更をする前に行ってください。)

- ① ドアを少し開ける
- ② 電源が「切」になっているか確認する  
電源が「入」になっている場合は、**スタート** を長押しして、電源を「切」にする
- ③ **コース** または **乾燥時間** を押して、電源を「入」にする

## 給湯配管中の冷水の排水行程の設定

運転時間を数分短くすることができます。

配管中にたまった冷水を排水し、最初から給湯器よりお湯を供給し、食器を洗浄します。

- ① 「夜エコ」が点灯するまで、繰り返し**コース** を押す
- ② **コース** を 5 秒間長押しする (「予約」が点灯しています。)

ブザーが「ピピピピッ」と鳴り、設定されます。

※冷水の排水工程を取り消したいときは上記の操作を再度行ってください。  
(ブザーが「ピピッ」と鳴ります)

## お願い

- 機器故障の原因になるので、給湯器の温度は必ず 70℃以下に設定してください。
- 給湯温度が低いと運転時間が長くなりかかります。給湯器の温度は 60℃にしてご使用いただくことをおすすめします。
- ジェル (液体) タイプの専用洗剤をご使用の場合は、設定しないでください。洗剤が冷水といっしょに排水されるおそれがあります。
- 重曹コースまたは庫内洗浄コースを選択時は、この機能は、はたらきません。

## 運転終了時のブザーの取り消し

- ① 「標準」が点灯するまで、繰り返し**コース** を押す
- ② **コース** を 5 秒間長押しする (「念入り」が点灯しています。)

ブザーが「ピピッ」と鳴り、設定が取り消されます。

※終了ブザーを再び鳴るようにしたいときは上記の操作を再度行ってください。  
(ブザーが「ピピピピッ」と鳴ります)

## 運転終了後のクリーンキープ運転の取り消し

- ① 「念入り」が点灯するまで、繰り返し**コース** を押す
- ② **コース** を 5 秒間長押しする (「重曹」が点灯しています。)

ブザーが「ピピッ」と鳴り、設定が取り消されます。

※運転終了後のクリーンキープ運転を再び設定したいときは上記の操作を再度行ってください。  
(ブザーが「ピピピピッ」と鳴ります)

## ワンポイント

- 各コースは運転終了後、自動でクリーンキープ運転を開始するように「入」に初期設定されています。クリーンキープ運転は電源を切るまで運転し続けます。お好みに応じて設定は変更できます。

## ソフト排気の設定

- 「サイレント」が点灯するまで、繰り返し **コース** を押す
- コース** を 5 秒間長押しする（「乾燥」が点灯しています。）

ブザーが「ピピピピッ」と鳴り、設定されます。

※ソフト排気を取り消したいときは上記の操作を再度行ってください。  
（ブザーが「ピピッ」と鳴ります）

## からっとキープの設定の取り消し

- 「クリーンキープ」が点灯するまで、繰り返し **コース** を押す
- コース** を 5 秒間長押しする（「庫内洗浄」が点灯しています。）

ブザーが「ピピッ」と鳴り、設定が取り消されます。

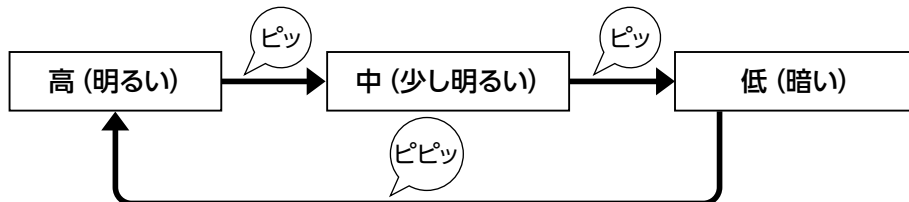
※からっとキープを再び設定したいときは上記の操作を再度行ってください。  
（ブザーが「ピピピピッ」と鳴ります）

## 前面表示部の明るさの設定

明るさを 3 段階で調整できます。初期値は高（明るい）です。

- 「乾燥」が点灯するまで、繰り返し **コース** を押す
- コース** を 5 秒間長押しする（「クリーンキープ」が点灯しています。）

ブザーが「ピッ」と鳴り、中（少し明るい）に変更されます。同じ操作を行うと、低（暗い）に変更されます。さらに同じ操作を行うと、高（明るい）に戻ります。




## ワンポイント

- 設定を初期状態に戻したい場合や設定を間違えたときなどに元の設定に戻すには、同じ操作を共通操作から繰り返してください。

# 基本の操作

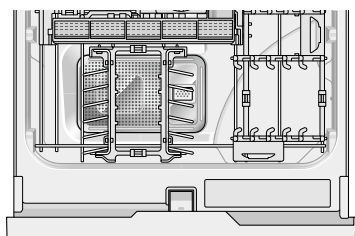
## 準備

- パネルや表示部の表面に透明の保護シールが貼られている場合は、ご使用前にはがしてください。
- 水槽内に紙や梱包材が入っていないか確認して、すべて取り除いてください。
- 初めて機器を使用するときは、専用洗剤を使用し標準コースで水槽内を洗浄したあと、使用してください。
- 乾燥コースのみを多く使用される場合は、月に1回程度、庫内洗浄を行ってください。  
(カビやにおい発生の原因になります。)  22 ページ
- 長期間使用しなかった場合は、洗剤を入れずに標準コースで水槽内を水洗いしたあと、使用してください。

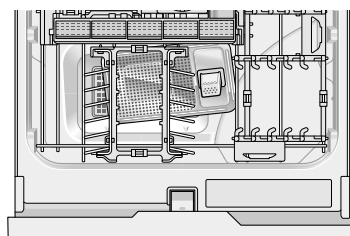
## 残菜フィルターを正しく取り付ける

確実に取り付けないと、残菜を含んだ汚れた水のまま使い続けるので、食器がきれいに洗えません。また、ポンプ内部に異物が混入してポンプが故障したり、安全装置が作動することがあります。

取り付けかた ○



取り付けかた ✕

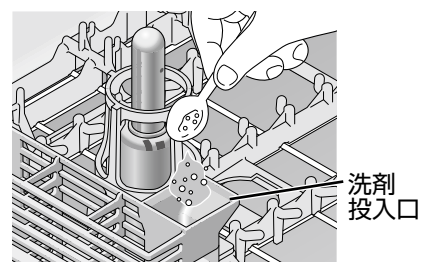



※ドアを開け、上方から見た状態です。

## 1 ドアをゆっくり開け、専用洗剤あるいは重曹を入れる

重曹コースは重曹を、重曹コース以外は専用洗剤を小物入れの洗剤投入口に入れる

コース		
標準・夜エコ・予約・サイレント	8g	小さじ約 1.5 杯
念入り	12g	小さじ約 2.5 杯
重曹	15g	小さじ約 3 杯
少量 (時短)	4g	小さじ約 1 杯



- タブレットの場合は1個入れます。
- 油汚れの多い場合は1.5倍入れます。
- 規定量より多く、専用洗剤あるいは重曹を入れると、運転が終了しても、洗剤投入口に専用洗剤あるいは重曹が残る場合があります。
- 専用洗剤あるいは重曹が投入口からこぼれることがありますが、洗浄に影響はありません。
- タブレットなどが大きくて投入口に入らない場合は、洗剤投入口の上に置いてください。
- ジェル(液体)タイプの専用洗剤は洗剤入れから流れることがありますが、洗い上がりに影響ありません。ただし、「冷水の排水行程」は設定しないでください。  9 ページ

## お願い

- 乾燥・クリーンキープコースの場合は、専用洗剤あるいは重曹を入れしないでください。

## 2 食器を入れる

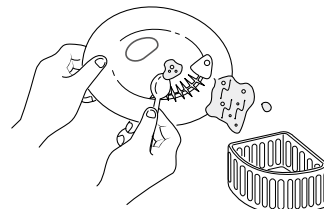
### あらかじめ汚れを落としておく

手洗いでも落としにくい汚れは落ちません。湯洗いやつけ置きで、あらかじめ落としてください。

- (例) ●グラタンの焼きつき ●鍋の焼け焦げ  
●茶わんむしのこびりつき ●ごはんのこびりつき

また、粒状のものも水槽庫内に残ったり、食器に再付着する場合がありますので、あらかじめ落としてください。



(例) 魚の焦げ・粒の粗いコショウ・パン粉・ゴマ・ねりわさび・ごはんつぶ

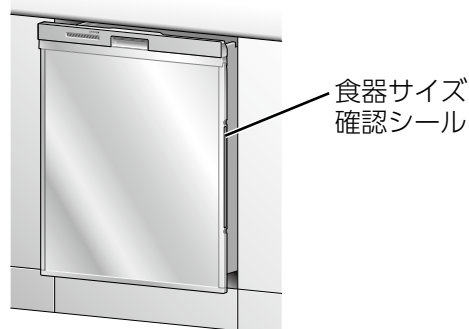


### ひどい油汚れや残菜は確実に取り除く

魚の骨・つまようじ・輪ゴムなども取り忘れないようにしてください。

### 食器を入れる 17～20 ページ

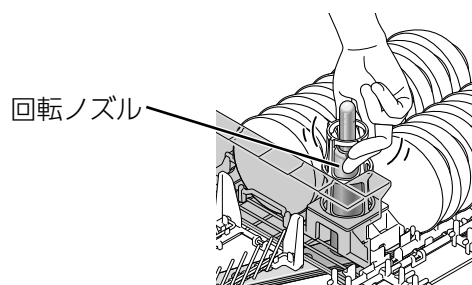
- 給湯配管をしているお客様は、重曹コース以外の洗浄コースを運転する場合、給湯器の運転スイッチが入っていることを確認し、給湯器の温度を設定してください。
- 給湯温度が低いと運転時間が長くなります。
- 重曹コース以外の洗浄コースを運転する場合は、給湯器の設定温度は 60℃にすることをおすすめします。  
(必ず 70℃以下に設定してください。)  4 ページ
- 本機では洗えない食器があります。  4 ページ
- 食器サイズ確認シールに表示されている高さより大きなサイズの大皿やコップを入れないでください。水漏れの原因になります。



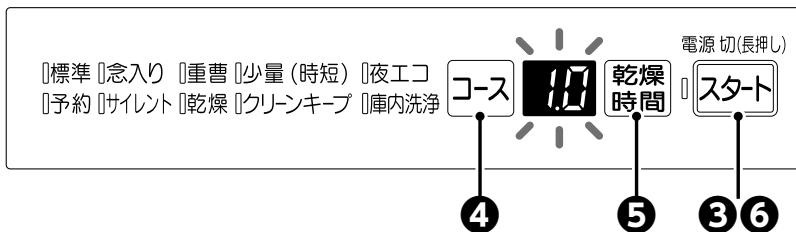
基本の操作

### お願い

- 食器を入れた後、回転ノズルが手で軽く回ることを確認してください。



# 基本の操作



## 3 電源を「入」にする

スタート を押す

スタートランプが点灯し、前面表示部のランプが点滅して、「ピッ」とブザーが鳴ります。  
(設定によって、点滅するランプが異なります。)

### ワンポイント

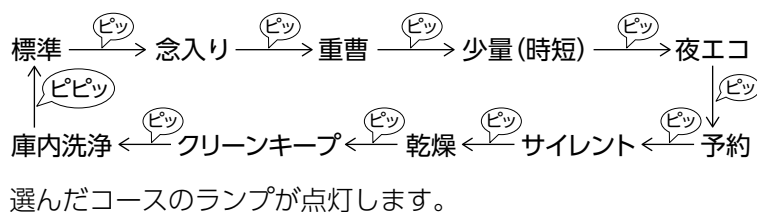
- コース、乾燥時間を押しても電源を「入」にすることが可能です。このとき、スタートランプは点灯しません。コースを押してコースを選んでください。
  - 運転終了時、ブザーを鳴らさない設定ができます。👉 9 ページ
- 電源を「切」にするにはスタートを約1秒間長押しします。「ピーッ」とブザーが鳴ります。

## 4 運転コースを選ぶ

コース を押してコースを選ぶ

👉 7・8 ページ

- コーススイッチを押すごとにコースが切り替わります。
- コースの切り替えをしない場合は、前回運転したコースになります。  
(初めて使用するときには、標準コースで運転します。)



## 5 乾燥時間を選ぶ

1 乾燥時間を押して乾燥時間を選ぶ

2 現在のコースの乾燥時間が時間表示部に表示されます

乾燥時間の表示中は、乾燥時間スイッチを押すごとに乾燥時間が切り替わります。

- 乾燥時間を選択しない場合は、前回の乾燥時間になります。

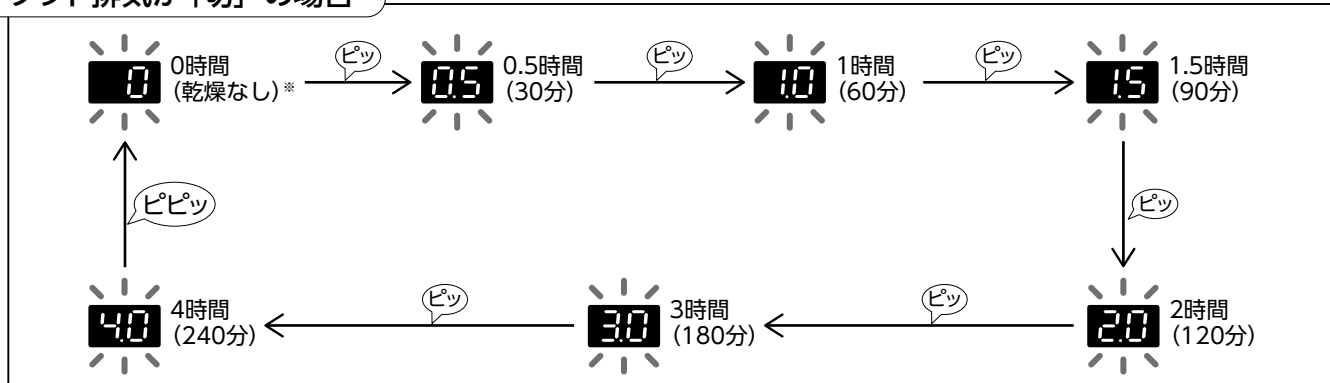


- 初めてご使用の場合、乾燥時間は下記の初期設定になります。
- 乾燥時間の初期設定は、コースごとに異なります。

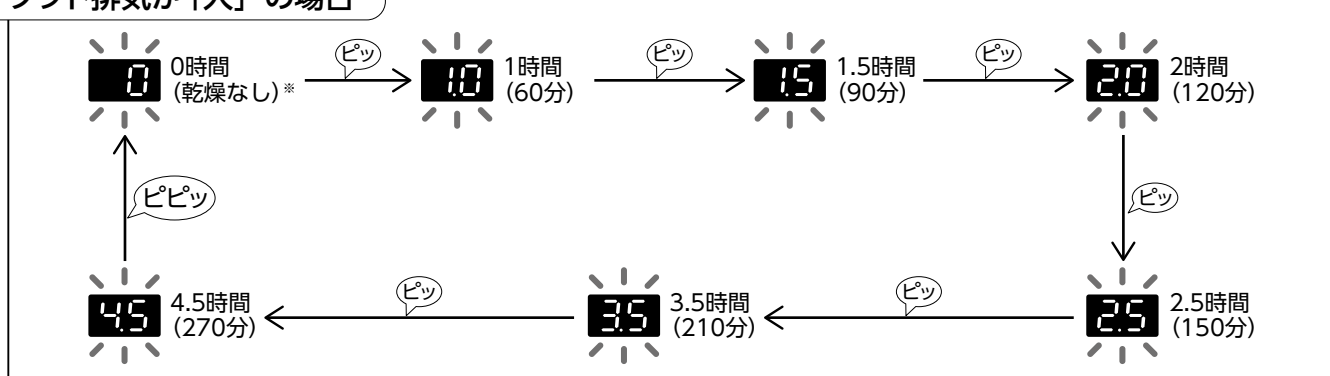
乾燥時間の初期設定（ソフト排気が「切」の場合）

コース	標準	念入り	重曹	少量(時短)	夜エコ	予約	サイレント	乾燥	庫内洗浄
乾燥時間	1時間	1時間	1時間	1時間	2時間	1時間	1時間	2時間	1時間

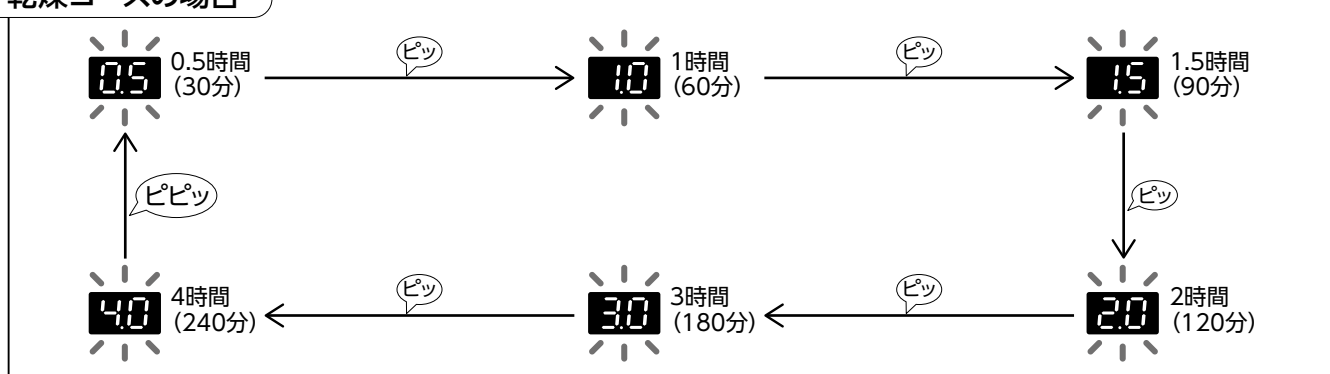
## ソフト排気が「切」の場合



## ソフト排気が「入」の場合



## 乾燥コースの場合



※乾燥時間が0時間の場合、運転終了後のクリーンキープ運転を「入」に設定すると、加熱すすぎ後すぐにクリーンキープ運転がスタートします。

- 選んだ乾燥時間は、コースごとに記憶されます。
- 何も操作しないと、乾燥時間を表示して5秒後に表示は消灯します。
- 乾燥時間の終了後、ヒーターを入れずに約6時間、からっとキープを行います。ドアを開けると、からっとキープは終了します。（運転終了後のクリーンキープ運転が「入」の場合は、からっとキープ6時間は作動しません。）からっとキープは送風と停止を繰り返して運転し、乾燥をします。ヒーターによる温風を使用しないので、水槽の中や食器などに露が残ったり、水槽においが残ったりすることをおさえます。

## ワンポイント

からっとキープの運転経費（電気代）は、6時間で約0.1円です。

※消費電力量：約0.08kWh、電気料金：27円/kWh（家電公取調べ）で算出した場合。（税込み）

# 基本の操作

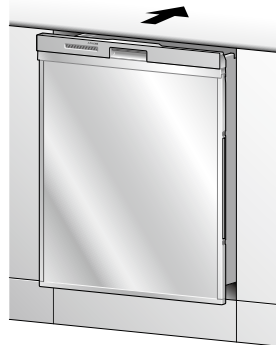
## 6 運転をスタートする

**スタート** を押して、ドアが「カチッ」というまで、ドアを確実に奥まで押し込む

(ドアを閉めた際に少し戻ってくる場合がありますが、異常ではありません)

運転行程ランプが点灯し、自動で運転がスタートします。

- スタートランプが点灯しているときは **スタート** を押す必要はありません。
- ドアを閉じるだけでも運転を開始します。
- **スタート** を押してから何も操作しないと、約 15 分後に自動的に電源が「切」になります。
- 予約コースの場合は、ドアを閉めてから 4 時間後に運転行程ランプが点灯し、自動的に運転がスタートします。予約運転待機中にドアを開けている間も、運転開始までの時間は進んでいます。



### お願い

- ドアを閉め、運転をスタートさせた後のコース変更はできません。変更する場合はドアをゆっくりと開け、**スタート** を長押しして、電源を「切」にし、最初からやり直してください。
- 乾燥コースおよびクリーンキープコースでは、専用洗剤あるいは重曹は入れないでください。

### 運転を一時停止する

① 運転中に取っ手フックを上げます。

② 一度ドアを開けてから、ドアを閉めると運転を再開します。

※ 運転中、一時停止させて食器を追加した場合、洗い上がりが悪くなる場合があります。

- 一時停止させたまま放置すると、約10分後と約20分後にブザーが「ピーピーピー」と鳴り、約30分後には自動的に電源が「切」になります。

## 7 運転終了

終了ブザーが鳴って、運転が終了します

引き続き、クリーンキープ運転を開始します

このとき、前回使用したコースや乾燥時間の設定が引き継がれます。

運転終了時のクリーンキープ運転が「切」の場合は、からっとキープ運転になります。



### ワンポイント

- 運転終了時、ブザーを鳴らさない設定ができます。👉 9 ページ
- クリーンキープ運転中にドアを開いても、30 分以内にドアを閉めるとクリーンキープ運転を再開します。
- クリーンキープ運転を停止したい場合、**スタート** を約 1 秒間長押ししてください。
- クリーンキープ運転の設定を取り消す場合は、「運転終了後のクリーンキープ運転の取り消し」を行ってください。👉 9 ページ
- 運転終了後、再運転させるときは、必ずドアを開けて、食器のセット状態とコースの確認を行ってください。

## 8 ドアを開け、食器を取り出す

入れたときと逆の順序で、1点ずつ取り出す

### お願い

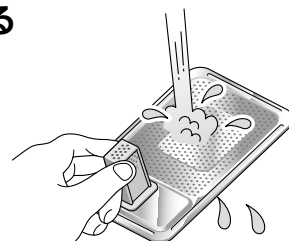
- 同時に数点の食器を取り出すと、食器が割れることがありますので、内側から1点ずつ取り出してください。

## 9 使った後のお手入れ

### 1 残菜を捨て、残菜フィルターを洗って、必ず元どおりに取り付ける

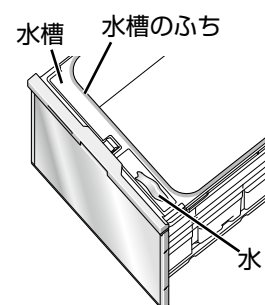
残菜フィルターが正しく取り付けられているか確認してください。☞ 11 ページ

- 残菜フィルターをはずしたとき底部に残水がありますが、異常ではありません。
- 大皿・中ばちを取り出してから、残菜フィルターを取り出してください。
- 残菜フィルターを取り出す際は、残菜が水槽内に落ちないように注意してください。
- 給湯配管をしているお客様は、給湯器の設定温度をふだんご使用の温度に設定し直してください。
- ヒーターカバー (☞ 6 ページ) に残菜が付着したときや食器類が落下したときは、取り除いてください。
- 万一、ヒーターカバー内部にあるヒーターに樹脂食器や残菜が落下し、固着した場合は、お買い上げの販売店、または当社お客様センター (フリーダイヤル: 0120-054321) にご連絡ください。



### お願い

- 2日以上機器を使用しない場合は、必ず食器を取り出してください。また残菜は必ず捨て、残菜フィルターを洗ってください。カビなどの繁殖のおそれがあります。
- 給湯配管をしているお客様は、給湯器の設定温度をふだんご使用の温度に設定し直してください。



基本の操作

### 2 水槽のふちにたまった水や、付着した異物をきれいにふき取る

水槽のふちに水や異物が残っていると、水漏れの原因になります。

### お願い

- 機器の近くでフッ素樹脂やシリコンを配合した化粧品など\*は使用しないでください。イオン発生器が故障する原因になります。  
※ヘアケア商品 (枝毛コート液・ヘアムース・ヘアトリートメントなど)・化粧品・制汗剤・静電気防止剤・防水スプレー・つや出し剤・ガラスクリーナー・化学ぞうきん・ワックスなど
- 運転中に「ジー」や「カチッ・・・カチッ」と音がすることがありますが、異常ではありません。
- 微量なオゾンの発生により、においを感じる場合がありますが、濃度はごくわずかであり健康上問題はありません。また、放出されたオゾンはすぐに分解されるため、室内に充満することはありません。

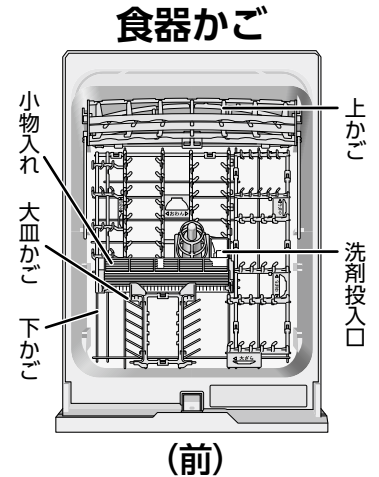
# 食器の入れかた

## 標準的な入れかた (6人分)

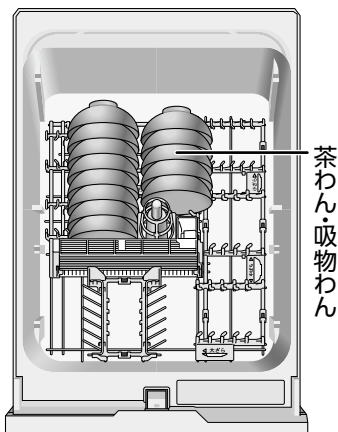
### 標準食器量目安 (6人分)

大皿…………… 6点	吸物わん…………… 6点	スプーン…………… 6点
中ばち…………… 7点	湯のみ…………… 6点	フォーク…………… 6点
小皿…………… 9点	コップ…………… 6点	
茶わん…………… 7点	はし…………… 6組	

※食器の大きさや形によっては、所定の場所に入らないことがあります。  
 ※標準食器とは、一般社団法人日本電機工業会「電気食器洗い機用食器に関する自主基準」(2009年9月17日改正)に基づいた食器のことです。食器の大きさや形によっては、所定の場所に入らないことがあります。

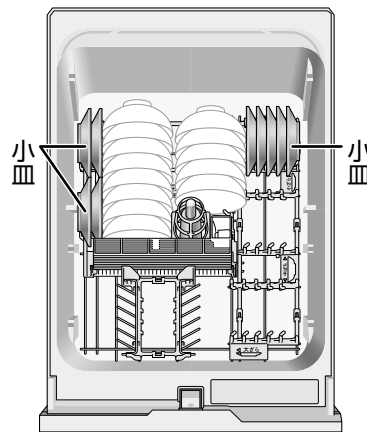


### 1. 茶わん(7点)・吸物わん(6点)を入れる

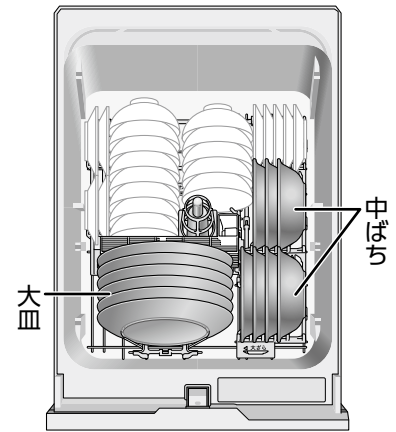


※上かごを上げて食器を入れます。  
 18ページ  
 ※食器は端から中心に向かって入れていくと入れやすいです。

### 2. 小皿(9点)を入れる

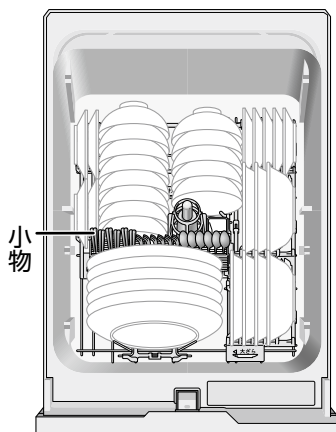


### 3. 大皿(6点)・中ばち(7点)を入れる

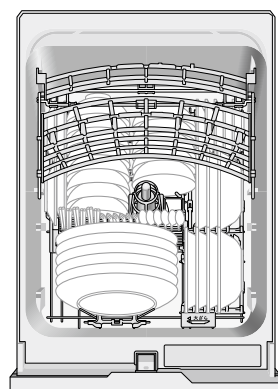
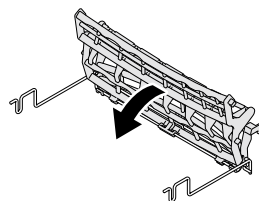


**大皿の入る目安** 直径 27cm以下…6点、  
あるいは  
直径 30cm以下…3点  
 ※ 30cmの大皿は 1点ずつスペースを空けて入れてください。

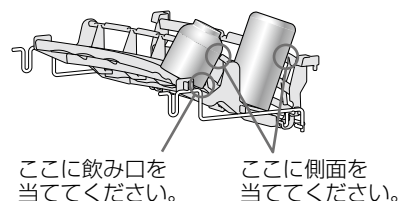
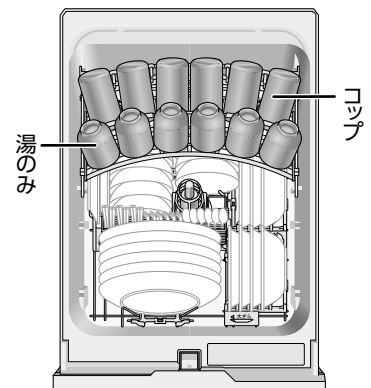
### 4. 小物(はし・スプーン・フォーク)を入れる



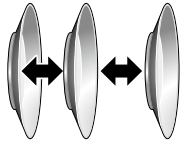
### 5. 上かごを下げる



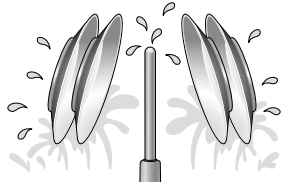
### 6. 湯のみ・コップ(計12点)を入れる



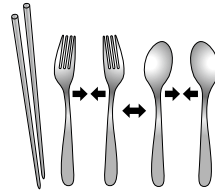
## 食器の入れかたのコツ



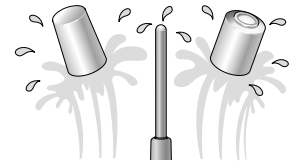
食器が重ならないように



汚れた面に水がよく当たるように内向きに傾けて



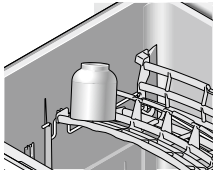
はし  
汚れた方を下向きに  
スプーン・フォーク  
汚れた方を上向きに重ならないように



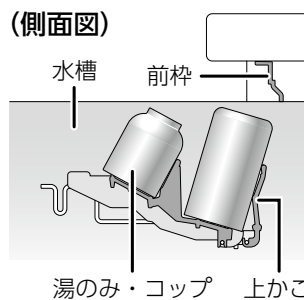
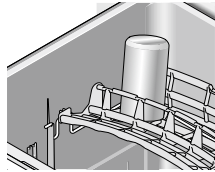
湯のみ・コップ  
飲み口を下向きに

## 湯のみ・コップの入る目安

上かご前列の  
湯のみ・コップの  
高さ : 11 cm以下



上かご後列の  
湯のみ・コップの  
高さ : 14.5 cm以下



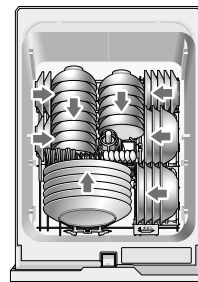
※ドアを閉めるとき、前枠にぶつからない大きさの湯のみ・コップを使用してください。

## お願い

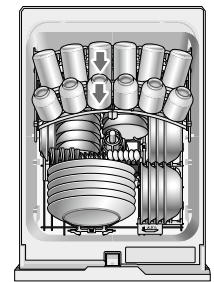
- 食器の内面を、右図のように矢印方向に向けて入れてください。  
※食器の向きが違くと、洗い上がりが悪くなります。  
※湯のみ・コップは中央に置くと、洗い上がり良くなります。

- 洗えない食器があります。

👉 4 ページ



(前)

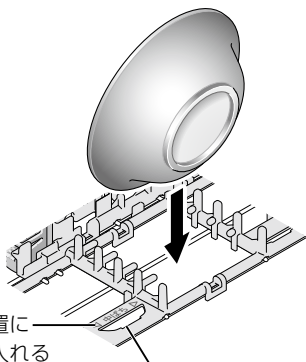


(前)


食器の入れかた

## ワンポイント

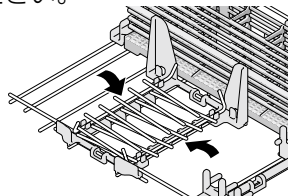
- 食器かごには、食器を入れる位置や方向がわかりやすいように、ポジションサインが付いています。



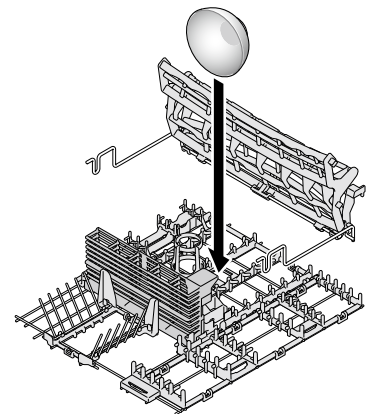
△の位置に  
食器を入れる

ポジションサイン  
「」に食器の  
形状と方向を合わ  
せる

- 大皿かごは折りたたむことができるので、調理器具などを入れる場合には、必要に応じてたたんで使用してください。



- 上かごを上げれば、食器を楽に出し入れできます。



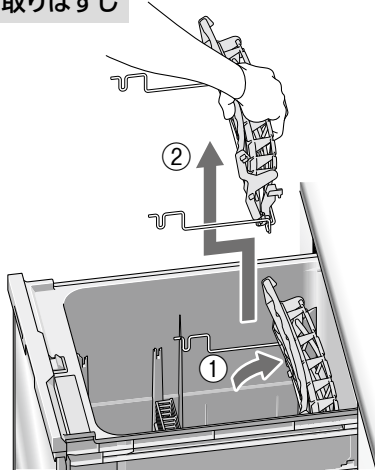


# 食器の入れかた

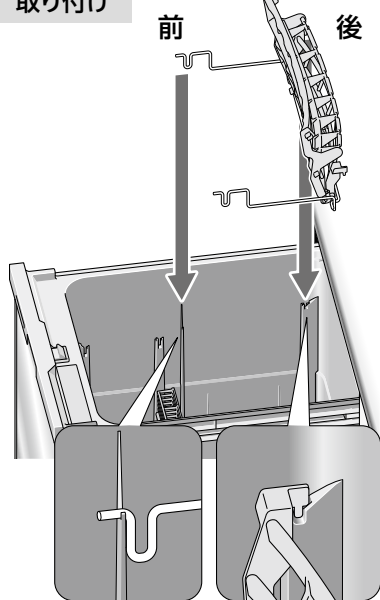
## 上かごの取り付けかた・取りはずしかた

- 上かごの取り付け・取りはずしは下図のように行ってください。

取りはずし



取り付け

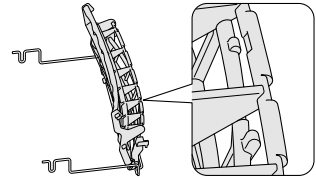


※ 上かごは、指定の位置以外には取り付けないでください。

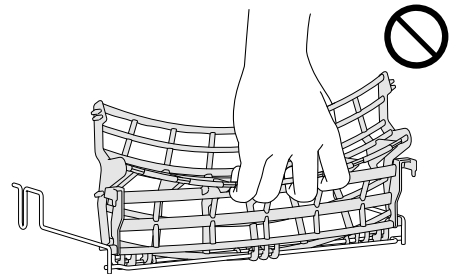


ワンポイント

- 上かごを上げるときは、「カチッ」となるまで、しっかり上げてください。

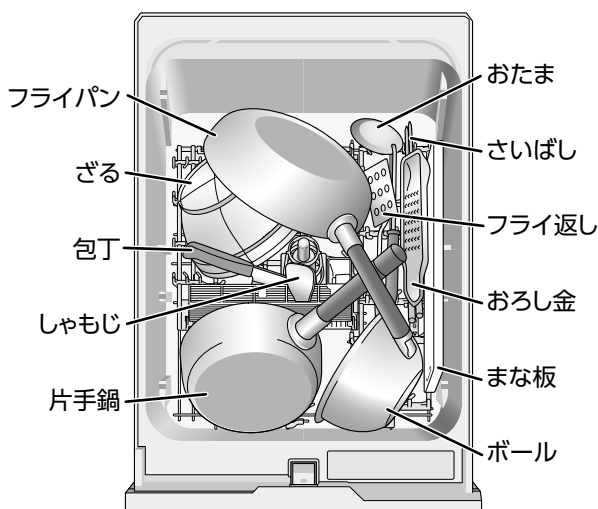


- 上かごを取りはずすときは、折りたたんでから持ち上げてください。このとき指をはさまないように注意してください。



## 食器の入れかたの例

まな板	ざる	フライ返し	包丁
片手鍋	ボール	さいばし	しゃもじ
フライパン	おたま	おろし金	



※ 調理器具を洗うときは、汚れた部分を下向きに入れてください。  
また、念入りコースをおすすめします。

※ ご使用の食器・調理器具の形状・大きさなどにより収納しにくい、あるいは収納できない場合があります。  
※ 水が出ていないときは、タワーノズルが下がっています。

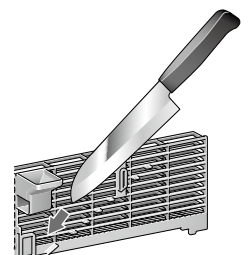
### まな板を洗うとき

- 耐熱温度 90℃ 以上のプラスチック製、縦 22cm 以下、横 40cm 以下、厚さ 1.5cm 以下
- 汚れた面を内側に向けて入れてください。  
(まな板が洗えないおそれがあります。)

木製のまな板は、表面の傷の汚れが洗えない場合や、材質によっては変形するおそれがあります。

### 包丁を洗うとき

- 長さ 30 cm 以下、材質 / ステンレス製
- 刃先を手前下に向けて入れてください。鉄製の包丁や刃先が鋼のものは、さびるため入れないでください。  
(刃先でけがをしないように注意してください。)



## 間違った食器の入れかたの例

よく洗えなかったり、乾燥できなくなりますが、このような入れかたは避けてください。



食器を重ねて入れないようにしてください。タワーノズルに食器がかぶさらないようにしてください。

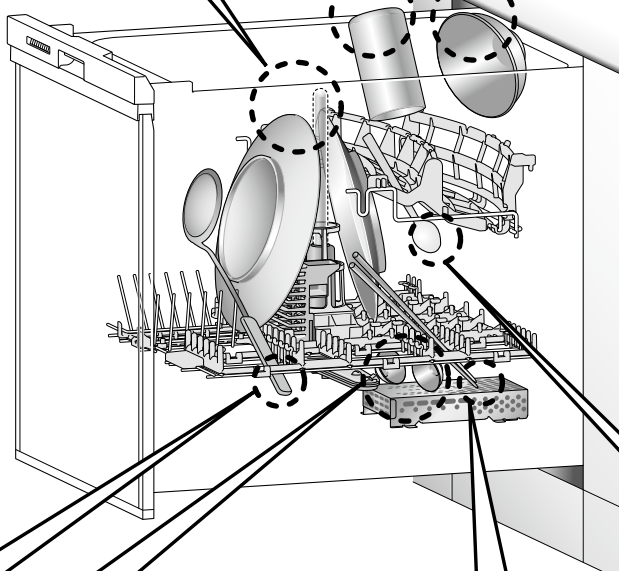
- 水漏れ・破損などの原因になります。



食器類が水槽内からはみ出さないように入れてください。(おたま・さいばし・コップ・大皿など)

- ドアを閉めるときに本体に当たり、割れるおそれがあります。
- ドアを無理に閉めると、水漏れ・破損などの原因になります。
- ドアを閉めても、水槽内からはみ出していると、水槽蓋が完全に閉まらず水漏れ・破損などの原因になります。

※水が出ていないときは、タワーノズルが下がっています。



小物の先や食器などが、かごからはみ出さないように入れてください。タワーノズル・回転ノズルに当たらないようにしてください。

- 洗い上がりが悪くなるおそれがあります。



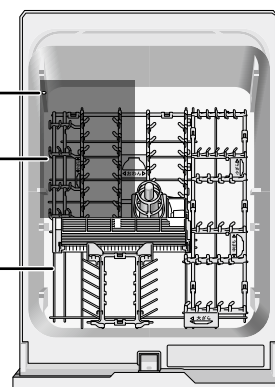
小物や軽い食器、プラスチック製の密閉容器は、洗浄中にかごから落下するおそれがあります。

万一、ヒーターの上に落ちた場合、発煙するおそれがあります。  
食器類が落ちたら、必ず拾ってください。

### お願い

- ガラス食器は、水槽の給水口付近の下かごに入れしないでください。ひび割れなどの原因になります。

給水口  
給水口  
付近  
下かご

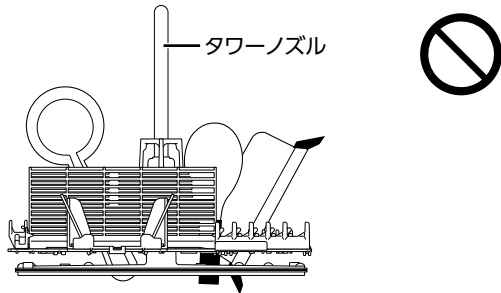


# 仕上がりが悪いと思ったら

## 洗い上がりが悪い

### 洗えていないものがある場合

- 回転ノズルがはずれていませんか。☞ 22ページ
- 食器を重ねて入れたり、タワーノズルに食器がかぶさっていませんか。
- 食器がかごの底からはみ出して回転ノズルの回転を止めていませんか。「間違った食器の入れかたの例」を参照してください。☞ 20ページ



### 食器が黄色く、または薄黒く なってくる場合

- 水に含まれている鉄分あるいは茶しぶなどのためです。ときどきは食器をこすって洗ってください。
- ※ 茶しぶなどは40～50℃のお湯に酸素系漂白剤を溶かし、約30分位浸した後、洗い流してください。



### ガラス製食器が白くくもる場合

- 表面に小さな傷の付いたガラス食器類を高温の洗浄水で洗うと、まれに白くくもることがありますが、異常ではありません。ときどきは食器をこすって洗ってください。
- 「念入り」コースを選択すると、加熱すぎの温度が約80℃に設定されます。このコースをくり返し行くと、ガラス製食器が白くくもることがあります。食器類が白くくもってきた場合は、食器をこすって洗ってください。
- クリスタル製食器は入れないでください。

### その他洗い上がりが悪いと 思われる場合

- タワーノズルや回転ノズルが目づまりしていませんか。
- 残菜フィルターが目づまりしていませんか。
- 焼き付き・焼け焦げなどのあるものをそのまま入れていますか。
- 専用洗剤(あるいは重曹)を入れ忘れたり、専用洗剤(あるいは重曹)以外の洗剤を使用していませんか。

## 乾燥仕上がりが悪い

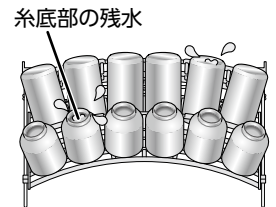
### 食器類に水滴の跡が残る場合

- 洗剤やすすぎ不足のせいではなく、水に含まれているミネラル分のためです。異常ではありません。ときどきは、食器をこすって洗ってください。
- ※ 水道水の硬度が高い地域や、油分が非常に多い状態で洗浄した場合、洗浄槽や食器にミネラルが白く抽出する場合がありますが、異常ではありません。



### 糸底部に水滴が残る場合

- 食器の底部に水滴が若干残ることがありますが、異常ではありません。

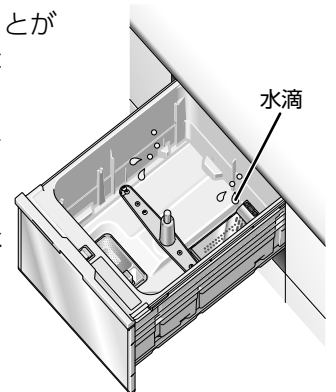


### 乾燥コースで運転して乾きが 悪い場合

- 食器の材質(プラスチック・木製など)・手洗した水の温度・食器を入れたときの水の切り具合・室温が低いなどで、乾きが悪い場合があります。食器の水をしっかりと切る、または再度乾燥コースで運転をしてください。

### 水槽内に水滴が残る場合

- 水槽内に水滴が残ることがありますが、異常ではありません。
- 残菜フィルターの下に水が残りますが、排水時にポンプを保護するために必要な水です。異常ではありません。



### お願い

食器の入れかたや形状によっては、食器に水滴が残ることがあります。この場合は、乾燥時間の延長をおすすめします。☞ 13・14ページ  
※ 乾燥時間の延長をしても、水滴が残る場合があります。

# お手入れのしかた

## 水槽内

庫内の汚れが気になるときは、庫内洗浄を行ってください。(目安：月1回)

### 庫内洗浄をする

※ 庫内洗浄コースでは、冷水の排水行程を設定してはたらしません。

① クエン酸、または食酢かレモン水を水槽内に入れます。  
※ 量の目安は、クエン酸は 20g、食酢・レモン水は 50cc です。汚れがひどい場合は、約 2 倍の量を入れてください。

② **スタート** を押して、電源を「入」にします。

③ **コース** を押して、庫内洗浄コースにします。

庫内洗浄コースで運転することにより、庫内のミネラルなどの白い汚れをきれいに落とすことができます。

④ **スタート** を押します。

(スタートランプが点灯状態のときは必要ありません。)

⑤ ドアを閉め、庫内洗浄を始めます。

⑥ 運転が終了すると、庫内洗浄が完了します。

※ 庫内洗浄してもきれいに庫内の汚れが落ちない場合があります。そのような場合は、庫内洗浄を繰り返し行ってください。

## お願い

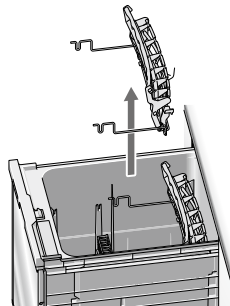
● 市販の『食器洗い機徹底洗浄中』などを使用する場合は、『食器洗い機徹底洗浄中』などの取扱説明書に従って、庫内洗浄を実施してください。👉 31 ページ

### 回転ノズル・タワーノズルを洗う

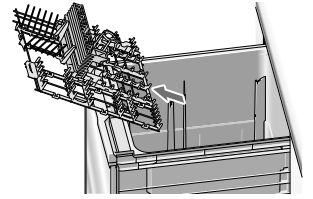
● 汚れが落ちにくくなったら、食器かご(下かご)や回転ノズルを取りはずして、お手入れしてください。

① 食器かご(上かご)を取りはずします。

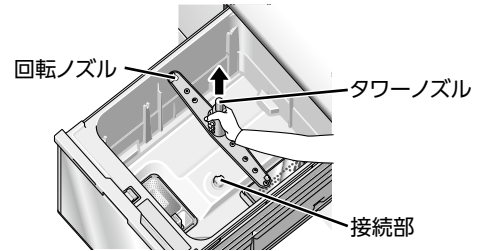
👉 19 ページ



② 食器かご(下かご)を取りはずします。



③ 回転ノズル・タワーノズルを取りはずします。  
回転ノズルの中央を持って真上に引き上げてください。  
※ お手入れのとき以外は、回転ノズルを取りはずさないでください。

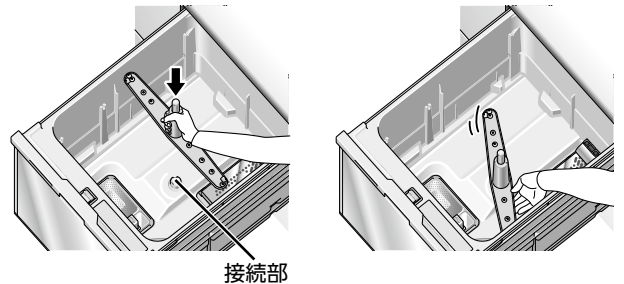


④ 水槽内をよく絞ったやわらかい布でふきます。

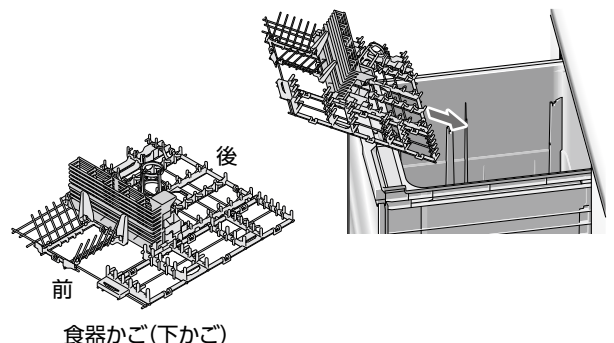
⑤ 回転ノズル・タワーノズルを水洗いして異物を落とします。



⑥ 回転ノズル・タワーノズルを取り付けます。  
タワーノズルを回転ノズルの中に入れ、回転ノズルを接続部に押し込みます。  
回転ノズル・タワーノズルが手で軽く回ることを確認してください。



⑦ 食器かご(下かご)を取り付けます。  
※ 食器かごをセットするときは、前後、上下をよく確認して入れてください。👉 6 ページ



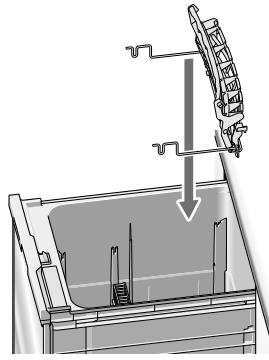
仕上がりが悪いと思ったら

お手入れのしかた



# お手入れのしかた

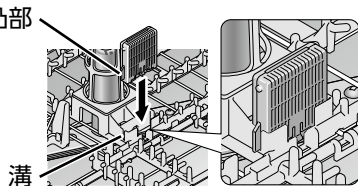
- ⑧ 食器かご（上かご）を  
取り付けます。  
👉 19 ページ



## ワンポイント

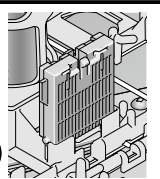
- 銀イオンカートリッジ（別売品）がはずれたときは、銀イオンカートリッジ（別売品）の両端の凸部を下かごの溝に合わせてしっかりと差し込みます。

※ 銀イオンカートリッジ（別売品）を取りはずすときは、上に引いてください。

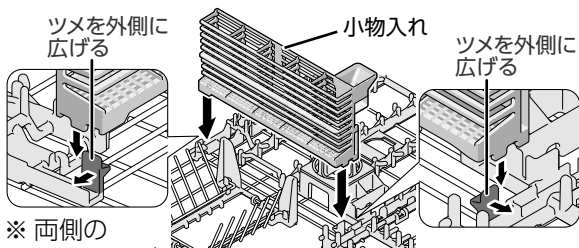


## お願い

- 銀イオンカートリッジ（別売品）を上下逆に差さないでください。（差し込めません。）

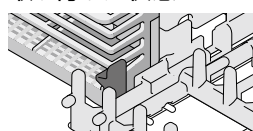


- 小物入れがはずれたときは、下図のように取り付けます。



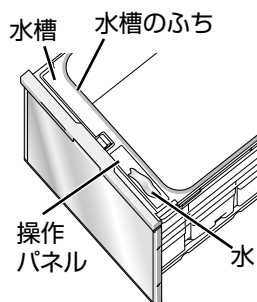
※ 両側のツメを広げしっかりと掛けてください。

取り付け状態



## お願い

- 水槽のふち・操作パネルに異物の付着・傷がないことを確認してください。汚れているときは、よく絞ったやわらかい布で軽くふいてください。また、汚れがつきやすいので、お手入れをこまめに行ってください。



## 残菜フィルターを洗う

- 残菜フィルターを取りはずします。
- 表面の汚れを歯ブラシなどで取り除きます。持手の奥の汚れを綿棒などで取り除いてください。



- 残菜フィルターを正しい位置に取り付けます。

👉 11 ページ

## ドアの表面

- よく絞ったやわらかい布でふいてください。  
※ 化学ぞうきんをご使用の際は、その注意書に従ってください。

## お願い

- ベンジン・シンナー・クレンザー・ワックス・漂白剤・殺虫剤などは使用しないでください。（塗装やプラスチック部分の傷・変色の原因になります。）
- 機器本体には安全に関する注意ラベルが貼ってあります。汚れて読めなくなったときは、やわらかい布などで汚れをふき取ってください。また、お手入れの際には、はがれないようご注意ください。万一、はがれた場合は、当社お客様センター（フリーダイヤル：0120-054321）に連絡してラベルを購入し、貼り替えてください。



## 長期間使用しなかったときは

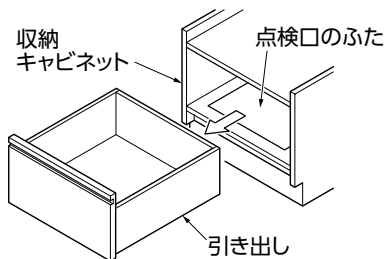
- 標準コースで水槽内を水洗いしたあと、使用してください。
- ※ 2日以上、機器を使用しない場合は、食器を必ず取り出し、残菜は必ず捨てて、残菜フィルターを洗ってください。カビなどの繁殖のおそれがあります。



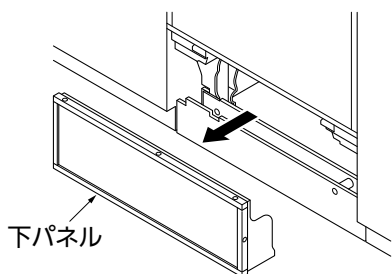
## 寒冷地において冬季長期間 使用しない場合の水抜き

- ① 収納キャビネットの引き出し、または下パネルを取りはずします。  
底面に点検口のふたがある場合は、これも取りはずします。

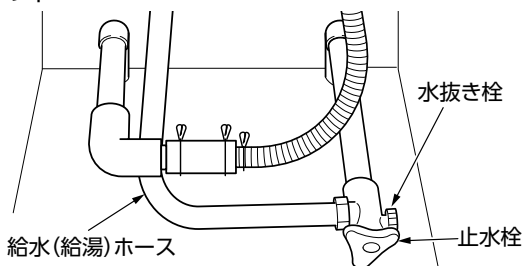
### ● 収納キャビネットの場合



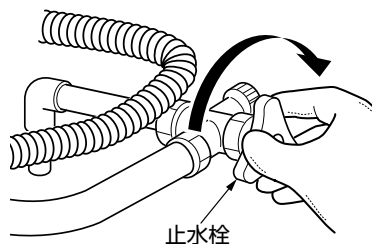
### ● 下パネルの場合



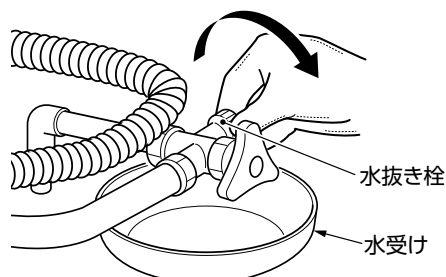
### ● 点検口の中



- ② 止水栓を閉じます。



- ③ 水抜き栓の下に水受けを置き、水抜き栓を取りはずします。  
※ 水受けは約 100ml が受けられる皿またはトレーなどを準備してください。(高さ 25mm 以下)

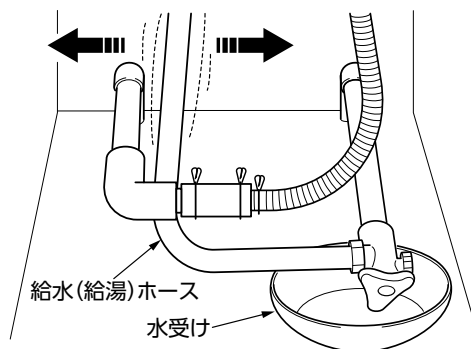


- ④ **スタート** を押して、電源を「入」にします。

(このときコースは乾燥およびクリーンキープ以外を選択してください。)

- ⑤ ドアをゆっくり閉めて運転をスタートします。  
(スタートして約 50 秒後に水が流れるようになります。)

- ⑥ 給水(給湯)ホースを左右に振ったり、軽くたたいたりして衝撃を加えて、水抜き栓開口部より残水を排出します。



- ⑦ 水受けに残水が排出されたあと、水抜き栓開口部に乾いた布を押し当て、水滴が落ちなくなるまで内部の水を吸い取ります。

- ⑧ **スタート** を長押しして、電源を「切」にし、排出した水を処理します。

- ⑨ ③でははずした水抜き栓を取り付けます。  
※ 止水栓は再度使用するまで、閉じたままにしてください。

## ⚠ 注意



■ 水抜き栓は必ず取り付ける

- ⑩ 収納キャビネットの引き出しおよび点検口のふた、または下パネルを取り付けます。

## お願い

- 止水栓の位置などでご不明の場合は、お買い上げの販売店、または施工店にご相談ください。
- 水槽内に食器かご・小物入れが入っていることを確認してください。

# よくあるご質問 (Q&A)

調べてみると故障ではない場合がよくあります。修理を依頼する前に、もう一度チェックしてください。

	ご質問	こうしてください	参照ページ
機 器 本 体	運転しない	停電していないか、ご家庭のヒューズやブレーカーの状態を確認してください。	—
		スタートスイッチを押してください。	15
		ドアを確実に閉めてください。	
	給水しない	給水しない場合は、安全装置が作動して運転を停止します。止水栓を開けてください。	33
		断水していないか確認してください。	
		水道管が凍結していないか確認してください。	
	運転中に音が大きくなる	排水時にポンプが作動するため、一時的に音が大きくなる場合があります。異常ではありません。	—
	ブレーカーが何度も作動する 正しい操作をしてもエラー 表示が何度も表示される	スタートスイッチを長押しして、電源を「切」にし、専用ブレーカーも「切」にしてください。お買い上げの販売店、または当社お客様センター（フリーダイヤル：0120-054321）にご連絡ください。	33
	電源を「入」にすると すべてのランプが点灯して 「ピー」とブザーが鳴る	使用期間が10年を超えました。詳しくは「あんしん点検に関するお願い」をご覧ください。⇒スタートスイッチ以外のスイッチを押して、解除してから使用してください。電源を「入」にするたびに、ブザーが鳴り、ランプが点灯します。	32
	ドアが引き出せない	セットしたまな板やさいばし・鍋などが水槽内に引っかかっていますか。取り除いてください。それでも引き出せない場合は、お買い上げの販売店、または当社お客様センター（フリーダイヤル：0120-054321）にご連絡ください。	33
	プラスチック食器が ヒーターに落下し、固着した	スタートスイッチを長押しして、電源を「切」にし、お買い上げの販売店、または当社お客様センター（フリーダイヤル：0120-054321）にご連絡ください。	33
	運転時間が長い	給水圧が低い場合や、給湯配管にしている給水温度が低い場合は、運転時間が長くなります。設定温度を60℃にしてください。	12
	ドアを閉めても運転が 開始されず、「ピーピーピー」 とブザーが鳴る	ドアを閉める前に、スタートスイッチが押されていません。⇒スタートスイッチを押してドアを閉めると、運転開始します。	15
	運転がスタートすると給湯 した後すぐに排水する	冷水の排水行程を設定した場合、配管の中にある水を捨てる動作を行います。異常ではありません。	9
	洗浄音がしなくなることが ある	洗浄中、約4分ごとに数秒間運転が止まることがあります。異常ではありません。パウダータイプの専用洗剤では、洗い運転開始直後に回転ノズルが停止することがあります。これは溶ける前の洗剤が、回転ノズルの回転部にはさまることによる現象です。しばらくして洗剤が溶けると正常に動き始めるため、ご使用上問題ありません。	—
排気口周辺が結露する	加熱すすぎ時に、排気口から蒸気が出るためです。異常ではありません。	—	
ドアの開閉時に「カチッ」 と音がする	ドアをロックしたり、解除する音です。異常ではありません。	—	
食器かご・水槽が変色した	食器かごや水槽に、食材の油や色素等が付着して変色することがあります。ご使用上問題はございません。	—	

	ご質問	こうしてください	参照ページ
仕上がりが悪い	洗い上がりが悪い ガラス製食器が白くくもる	「仕上がりが悪いと思ったら」をご覧ください。	21
	乾燥仕上がりが悪い 食器や小物に水滴が残る	食器や小物の種類、形状などによっては水滴が残る場合があります。 また、食器が重なったり、入れかたによっては、温風が当たらないため水滴が残る場合があります。 しっかり乾燥させたい場合は、乾燥時間の延長をしてください。 また、水槽の内面や底面に水滴が残る場合があります。 異常ではありません。 ※乾燥時間の延長をしても、水滴が残る場合があります。	7・13 21
においがする	乾燥時に、においがする	油分がヒーターカバーに付いた場合は、熱が加わるとにおいがします。 ⇒専用洗剤を多めに入れてください。	—
	排水溝のようなにおいがする	長期間使用しなかったり、排水ホース内の水が蒸発すると、においがすることがあります。乾燥・クリーンキープコース以外のコースで運転してください。	—
	魚などのにおいがする	青魚（いわし・さばなど）やカレーなどのにおいがあるものを洗浄すると、食器ににおいが移ることがあります。 ⇒あらかじめ食器に付着した魚の皮などは、取り除いてから洗浄してください。 ⇒洗浄後は残菜フィルターを洗ってください。	12・16
	樹脂やゴムのようなにおいがする	購入後、しばらくは使用中に機器（ゴムや樹脂）のにおいがすることがありますが、お使いになるうちに少なくなります。多少においが残る場合もありますが、ご使用上問題はありません。	—
その他	水道・機器内部が凍結した	①電源を「入」にして乾燥コースを1,2回運転してください。 ※長期間使用せずに凍結した場合は、解凍に時間がかかる場合があります。 ②解凍後電源を「入」にし、運転ができることを確認してください。 給水しない場合は、安全装置が作動して運転を停止します。上記処理を行っても運転しない場合は、お買い上げの販売店、または当社お客様センター（フリーダイヤル：0120-054321）にご連絡ください。	33
	使用中に停電した	停電が回復したら、ドアを開けて基本の操作③からやり直してください。 ※乾燥・クリーンキープコース以外を運転中の場合は、洗剤を入れ直してください。	13
	使用中に断水した	①使用中に断水した場合は、スタートスイッチを長押しして、電源を「切」にし、運転を中止してください。 ②断水が回復してから使用するときには、まず他の蛇口からごった水を流してください。 ③ドアを開けて基本の操作③からやり直してください。 ※乾燥・クリーンキープコース以外を運転中の場合は、洗剤を入れ直してください。	13
	使用中にブレーカーが作動した	ブレーカーを復帰させたら、基本の操作③からやり直してください。 ※乾燥・クリーンキープコース以外を運転中の場合は、洗剤を入れ直してください。	13
	洗ってはいけない食器があるか？	食器によっては、運転により変色・変形・破損する場合があります。 洗える食器かどうか、ご確認ください。	4

# ブザーが鳴って、こんな表示が出たら

安全装置作動時は、「ピーピーピー」とブザーが鳴って、前面表示部のランプが点滅します。  
(設定によって、点滅するランプが異なります。)  
下記の表をご確認ください。

点滅の例



表 示		内 容	原 因
<b>16</b>	(点滅) 念入り / 乾燥	過熱防止センサーの作動	① 高温の水を給湯したときに起こります。 ② 部品が故障しています。
<b>17</b>	(点滅) 重曹 / 乾燥	水検知センサーの作動	① 洗浄中にドアを開け、こぼれた洗浄水が水検知センサーに付着して作動したためです。 ② 台所用液体洗剤を使用して、泡が本体内にあふれたためです。 ③ 本体内の水通路の接続部から水漏れしており、こぼれた多量の水が本体内にたまっているためです。
<b>18</b>	(点滅) 予約 / 乾燥		
<b>24</b>	(点滅) 標準 / 重曹 / 乾燥	スタートスイッチの故障	部品が故障しています。
<b>26</b>	(点滅) 標準 / 乾燥 (点灯) 重曹 / 念入り	水位センサーの作動	部品が故障しています。
<b>31</b>	(点滅) 重曹 / 念入り / 乾燥	過熱防止センサーの故障	部品が故障しています。
<b>43</b>	(点滅) 標準 / 乾燥	水検知センサーの故障	部品が故障しています。
<b>50</b>	(点滅) 乾燥 (点灯) 念入り	ヒーターの故障	
<b>56</b>	(点滅) 標準 / 重曹 / 予約	給水弁の故障	

この機器には、安全装置が作動したときのお知らせ機能がついています。  
 使用中に機器が停止したら、安全装置が作動していないか調べてください。  
 また、下記記載以外のお知らせ機能が表示される場合もあります。  
 このような場合は、お買い上げの販売店、または当社お客様センター（フリーダイヤル：0120-054321）にご連絡ください。

処置方法	参照ページ
① 給湯器の設定温度を 60℃以下に設定してください。また、給湯器が故障していないか確認してください。 ● スタートスイッチを長押しして、電源をいったん「切」にしてから、再運転してください。 ② 再運転できない場合は、修理が必要です。 ● 水道の元栓、または止水栓を閉めてください。 ● ブレーカーは「切」にしないでください。また、電源プラグを抜かないでください。 排水されなくなり、機器周辺が水漏れにより損傷するおそれがあります。 ● 至急、お買い上げの販売店、または当社お客様センター（フリーダイヤル：0120-054321）にご連絡ください。	30・33
① 洗浄中にドアを開けないでください。ドアを開ける場合は、ゆっくり操作してください。 ② 台所用液体洗剤を使わず、食器洗い乾燥機専用洗剤を使用してください。 ● 水検知センサーに付着した水が少量の場合は、乾くと再使用できます。 ● スタートスイッチを長押しして、電源をいったん「切」にします。 ● 数時間から 1 日程度あけて、再運転してください。 ③ 再運転できない場合は、修理が必要です。水漏れのおそれがあります。 ● 水道の元栓、または止水栓を閉めてください。 ● ブレーカーは「切」にしないでください。また、電源プラグを抜かないでください。 排水されなくなり、機器周辺が水漏れにより損傷するおそれがあります。 ● 至急、お買い上げの販売店、または当社お客様センター（フリーダイヤル：0120-054321）にご連絡ください。	1・30 33
修理が必要です。 ● 水道の元栓、または止水栓を閉めてください。 ● ブレーカーは「切」にしないでください。また、電源プラグを抜かないでください。 排水されなくなり、機器周辺が水漏れにより損傷するおそれがあります。 ● 至急、お買い上げの販売店、または当社お客様センター（フリーダイヤル：0120-054321）にご連絡ください。	30・33
再運転できない場合は、修理が必要です。 ● 水道の元栓、または止水栓を閉めてください。 ● ブレーカーは「切」にしないでください。また、電源プラグを抜かないでください。 排水されなくなり、機器周辺が水漏れにより損傷するおそれがあります。 ● 至急、お買い上げの販売店、または当社お客様センター（フリーダイヤル：0120-054321）にご連絡ください。	30・33
修理が必要です。 ● 水道の元栓、または止水栓を閉めてください。 ● ブレーカーは「切」にしないでください。また、電源プラグを抜かないでください。 排水されなくなり、機器周辺が水漏れにより損傷するおそれがあります。 ● 至急、お買い上げの販売店、または当社お客様センター（フリーダイヤル：0120-054321）にご連絡ください。	30・33
修理が必要です。 ● 水道の元栓、または止水栓を閉めてください。 ● ブレーカーは「切」にしないでください。また、電源プラグを抜かないでください。 排水されなくなり、機器周辺が水漏れにより損傷するおそれがあります。 ● 至急、お買い上げの販売店、または当社お客様センター（フリーダイヤル：0120-054321）にご連絡ください。	30・33

ブザーが鳴って、こんな表示が出たら



# ブザーが鳴って、こんな表示が出たら

表 示		内 容	原 因
<b>57</b>	(点滅) 標準 / 乾燥 (点灯) 予約	給水検知機能の作動	① 水道の元栓・止水栓の開きが不足しているか、開栓されていないためです。 ② 断水または凍結しています。
<b>60</b>	(点滅) 標準 / 念入り / 乾燥	排水検知機能の作動	① 残菜フィルターが目詰まりしています。 ② 台所用液体洗剤を使用して、泡が発生し、排水が十分にできていないときに起こります。 ③ 部品が故障しているか、排水管が詰まっています。
<b>62</b>	(点滅) 標準 / 重曹 (点灯) 予約	乾燥ファンの故障	部品が故障しています。
<b>63</b>	(点滅) 標準 / 重曹 / 念入り	洗浄・排水ポンプの故障	
<b>70</b>	(点滅) 乾燥 (点灯) 標準	電子部品の故障	

以下の表示は、機器の故障ではありません。

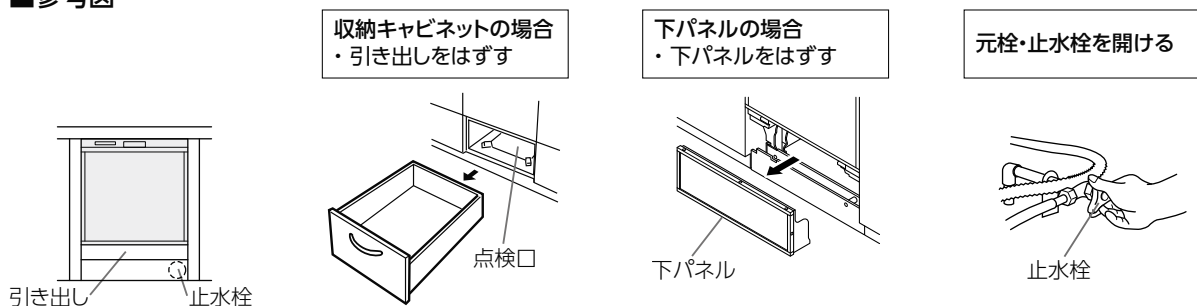
表 示		内 容	原 因
<b>04</b>	(点滅) 標準 / 予約 / 乾燥	泡センサーの作動	台所用液体洗剤を使用して、水槽内に泡が多量に発生したためです。
<b>88</b>	すべてのランプが点灯	点検お知らせ機能 (使用期間お知らせ表示)	点検実施時期のお知らせをしています。
<b>--</b>	設定したコースのランプが点灯	スタートスイッチを押さずにドアを閉めた	コース設定後、スタートスイッチが押されていないときに起こります。
		ドアが開いている	① スタートスイッチを押した後に、ドアを開けたままにしているときに起こります。 ② ドアを最後まで閉めていないときに起こります。
	設定したコースのランプが点灯 運転ランプは点滅または消灯	ドアを閉めた状態で、スタートスイッチを押した	ドアを閉めた状態では、スタートスイッチを受け付けないためです。

処置方法	参照ページ
① 水道の元栓、または止水栓を開けてください。 ● 止水栓の位置など不明な場合は、お買い上げの販売店、または当社お客様センター（フリーダイヤル：0120-054321）にご連絡ください。 ② 断水または凍結の場合は「よくあるご質問」をご覧ください。	24・25 26・30 33
① 残菜フィルターを掃除し、再運転してください。 ② 台所用液体洗剤を使わず、食器洗い乾燥機専用洗剤を使用してください ③ 再運転できない場合は、修理または点検が必要です。 ● 水道の元栓、または止水栓を閉めてください ● ブレーカーは「切」にしないでください。また、電源プラグを抜かないでください。 排水されなくなり、機器周辺が水漏れにより損傷するおそれがあります。 ● 至急、お買い上げの販売店、または当社お客様センター（フリーダイヤル：0120-054321）にご連絡ください。	16・30 33
修理が必要です。 ● 水道の元栓、または止水栓を閉めてください。 ● ブレーカーは「切」にしないでください。また、電源プラグを抜かないでください。 排水されなくなり、機器周辺が水漏れにより損傷するおそれがあります。 ● 至急、お買い上げの販売店、または当社お客様センター（フリーダイヤル：0120-054321）にご連絡ください。	30・33

処置方法	参照ページ
台所用液体洗剤を使わず、食器洗い乾燥機専用洗剤を使用してください。 ● ドアを開けて、水槽内を確認してから、ドアを閉めてください。 給排水を繰り返して泡を除去します。	30・33
ご使用の機器が設計上の標準の使用期間相当になったことを示す「使用期間お知らせ表示」です。故障表示ではないため、そのまま使用することもできますが、経年劣化に起因する製品事故を防止するため、あんしん点検（有料）をおすすめしています。点検を受けない場合は機器の取り替えをおすすめしています。表示された場合のリセット方法は、当社ホームページに掲載しています。 <a href="https://www.rinnai.co.jp/safety/system/checksign/">https://www.rinnai.co.jp/safety/system/checksign/</a>	32
スタートスイッチを押してから、ドアを閉めて運転してください。	15
ドアを確実に閉めてください。	15
ドアを開けた状態で、スタートスイッチを押してください。	15

● 水道の元栓・止水栓の操作のしかた

■ 参考図



ブザーが鳴って、こんな表示が出たら

# 交換部品・別売品のご紹介／仕様

## 交換部品（お客様にて取り替え可能な消耗部品）・別売品

- 消耗部品は傷んできたら交換してください。お求めの場合は、当社消耗部品・お手入れ品の販売サイト Rinnai Style、お買い上げの販売店、または当社お客様センター（フリーダイヤル:0120-054321）にてお買い求めください。

交換部品	名 称	
	食器かご	上かご
	下かご	小物入れ

別売品	名 称	
	銀イオンカートリッジ	
	クエン酸 (330g)	こちらの別売品は全国のスーパーなどでもお買い求めいただけます。
食器洗い機徹底洗浄中（庫内クリーナー）		

- 2022年4月現在の価格です。価格・仕様は、変更される場合があります。あらかじめご了承ください。
- 当社のインターネット販売サイト Rinnai Style では、上記以外の消耗部品やお手入れ品などを幅広く取り扱っております。本製品の交換部品は、お客様自身でお取り替えできる部品が対象です。  
Rinnai Style (リンナイスタイル) <https://www.rinnai-style.jp/>
- 下記サイトにて、推奨食器洗い専用洗剤を確認できます。  
<https://www.rinnai-style.jp/senzai>

<b>Rinnai Style</b>	あんしん点検銘板の左に記載のQRをスマートフォンなどで読み込むと、この製品のサポートページが表示されますので、「交換部品を探す」をタップしてください。 あんしん点検銘板の位置は、本書の「アフターサービス」をご覧ください。
---------------------	---

## 仕 様

電 源	AC100V	質 量	21.5 kg	庫内容積	63L
周 波 数	50Hz — 60Hz	使用水量 (標準コース)	約9L	標準収納 容 量	大皿 6点
定格電流	6.5A	水道水圧	0.03 ~ 1MPa (0.3 ~ 10kgf/cm <sup>2</sup> )		中ばち 7点
消費電力	洗浄・排水ポンプ 50W	洗浄方式	回転ノズル噴射による 加熱洗浄方式		小皿 9点
	ヒーター 600W			茶わん 7点	
	最大消費電力 650W	すすぎ方式	ためすすぎ方式	吸物わん 6点	
	待機電力 1W	乾燥方式	ヒーターとファンによる 強制排気乾燥	湯のみ・コップ 12点	
外形寸法	(幅) 448 mm × (奥行) 626 mm × (高さ) 548 mm	付属品	専用洗剤 食器サイズ確認シール	はし 6組	
				スプーン 6点	
				フォーク 6点	

- 電源プラグを差し込んだ状態では電子回路を作動させるため、約 1W 電力を消費しております。

# あんしん点検に関するお願い

## あんしん点検 (有料) について

- 機器を長期間使用すると、経年劣化により安全上支障が生じるおそれがあります。ご使用上支障がない場合でもご使用の年数が機器に表示してある「設計上の標準の使用期間」になりましたら、「あんしん点検」(有料)をおすすめしています。点検を受けない場合は機器の取り替えをおすすめしています。
- 「あんしん点検」は、お客様の任意で受けていただく有料の点検になります。
- 「あんしん点検」は、(一社)日本電機工業会が法定点検に準じて定めた点検基準で実施します。
- 「あんしん点検」は、点検の基準に機器が適合しているかどうかを確認するものであって、その後の安全を担保するものではありません。

## 所有者登録について

- この機器を安心してお使いいただくために、機器およびその所有者の情報登録をお願いしております。同封の所有者票に記載してある以下の①～③のいずれかの方法でご登録をお願いします。  
① QRコードの読み取り      ② インターネット      ③ 所有者票の返送
- 登録内容に変更が生じた場合には、速やかに登録内容の変更をお願いします。
- 引っ越しなどで登録内容に変更が生じた場合や紛失などにより所有者票が手元がない場合は、リンナイ(株) 保守点検コールセンターまでご連絡ください。
- 所有者登録いただいた情報は、消費生活用製品安全法・個人情報保護法および当社規定により適切な安全対策のもとに管理し、リコール等製品安全に関する重要なお知らせや、点検の通知・適切な保守・点検の実施以外には使用いたしません。

## 設計上の標準の使用期間について

- この機器の設計上の標準の使用期間は10年です。
- 設計上の標準の使用期間は、本来の用途に従って、標準的な使用条件で使用した場合に、安全に使用することのできる期間として、設定しています。(標準使用条件などの詳細は、当社ホームページに記載しています。)
- 設計上の標準の使用期間は、保証書にある保証期間とは異なるものですのでご注意ください。
- 使用頻度、使用環境、設置条件が標準的な使用条件と異なる場合、または本来の目的以外の方法で使用された場合は記載の設計上の標準の使用期間よりも短い期間で経年劣化が起きる可能性がありますので、機器に表示している設計上の標準の使用期間が経過する前にあんしん点検を受けることをおすすめします。
- この機器は一般家庭用です。業務用など、多頻度・長時間のご使用は設計上の標準の使用期間より早く経年劣化が起きる可能性がありますので、このようなご使用はおやめください。

## あんしん点検の期間・あんしん点検の通知について

- この機器は、設計上の標準の使用期間(10年)の終了時期の前後1年間を点検相当期間(点検をおすすめする期間)として設定しています。
- 所有者登録をしていただいた方に、点検相当期間(点検をおすすめする期間)の始まる時期にあんしん点検の通知をいたします。

## あんしん点検のお申し込み・お問い合わせ先

- この機器のあんしん点検のお申し込み・お問い合わせは、下記の連絡先へお願いします。  
リンナイ(株) 保守点検コールセンター    フリーダイヤル:0120-493110  
受付時間/平日9:00 ~ 18:00      ※土日・祝日など当社指定休日を除く。
- 点検料金について  
点検費用はお客様にご負担いただくこととなります。点検料金については上記フリーダイヤルにご確認ください。  
ホームページでは点検料金に関するご案内をしております。また、点検の結果、整備・修理が必要となった場合は、別途、整備・修理費用が発生します。  
点検料金に関するご案内    <https://www.rinnai.co.jp/safety/system/>
- あんしん点検は当社社員または当社が認定した委託業者が行います。



## 点検お知らせ機能 (使用期間お知らせ表示) について

- 使用期間が10年相当になると、すべてのランプが点灯します。(使用期間お知らせ表示)  
「使用期間お知らせ表示」は故障表示ではないため、そのまま使用することもできますが、経年劣化に起因する製品事故を防止するため、あんしん点検(有料)をおすすめしています。  
点検を受けない場合は機器の取り替えをおすすめしています。  
表示された場合のリセット方法は、当社ホームページに掲載しています。  
<https://www.rinnai.co.jp/safety/system/checksign/>



## お手入れについて

- この機器を安全にお使いいただくために、お手入れを行ってください。
- お手入れのしかたについては、「お手入れのしかた」(P.22~24ページ)を参照してください。

# アフターサービス

## アフターサービスについて

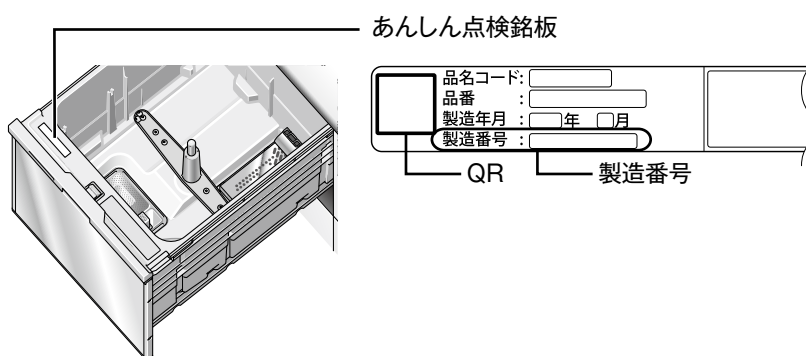
### 修理を 依頼されるときは

- 万一故障したと思われる場合は、依頼される前にもう一度「よくあるご質問 (Q&A)」と「ブザーが鳴って、こんな表示が出たら」をご確認ください。  
☎ 25～30ページ

それでも異常があるときは、ご自分で修理なさらず、使用をやめて $\square$ スタート

を長押しして、電源を「切」にし、インターネットまたはお電話で修理をご依頼ください。異常のまま使用を続けると故障や感電・火災の原因になります。インターネットの場合は、下図のあんしん点検銘板の左に記載のQRをスマートフォンなどで読み込むと、この製品のサポートページが表示されますので、「修理・点検のお申込み」をタップしてください。また、お電話でのお申し込みは、お買い上げの販売店、または当社お客様センターにご連絡ください。

リンナイ(株) お客様センター ☎ 0120-054321



- 依頼される際には次のことをお知らせください。
  - ・ご住所・お名前・電話番号
  - ・製品名・型式名・製造番号
  - ・お買い上げ日
  - ・故障内容、状況（できるだけ詳しく）
- 修理の際には製造番号の確認が必要になることがあります。製造番号はあんしん点検銘板に表示してあります。

### 保証について

取扱説明書の裏表紙が保証書になっています。必ず「販売店・お買い上げ日」などの記入をお確かめいただき、保証内容をよくお読みのうえ、大切に保管してください。無料修理期間経過後の故障修理については、故障修理によって機能が持続できるときは、有料で修理いたします。保証期間は、お買い上げ日から1年間です。ただし、一般家庭以外に使用される場合は除きます。

### 補修用性能部品の 保有期間

補修用性能部品保有期間は6年間となっています。（補修用性能部品とは、その製品の性能を維持するために必要な部品です。）ただし、保有期間経過後であっても補修用性能部品の在庫がある場合は、有料で修理いたします。なお、整備用部品については下記のホームページに記載しています。部品の保有期間 <https://www.rinnai.co.jp/safety/system/info/term>

### 転居されるときは

増改築・引っ越しなどで機器を取りはずしたり再据え付けする場合は、専門の技術が必要です。お買い上げの販売店、または施工店にご相談ください。なお、この場合は取りはずしや再据え付けに必要な実費をいただくことになります。

### お客様の 個人情報の 取り扱いについて

- 当社は、お客様よりお知らせいただいたお客様のお名前・ご住所・電話番号などの個人情報を、サービス活動および安全点検活動のために利用させていただく場合がございますのでご了承ください。
- 当社は、機器の修理や点検業務を当社の協力会社に委託する場合、法令に基づく義務の履行または権限の行使のために必要な場合、その他正当な理由がある場合を除き、当社以外の第三者に個人情報を開示・提供はいたしません。



愛情点検



長年ご使用の食器洗い乾燥機の点検を！  
こんな症状はありませんか？

- ご家庭のブレーカーが何度も作動する。
- 異常音がする。
- 正しい操作をしてもエラー表示が何度も表示される。
- その他の異常や不具合がある。

故障や事故の防止のため、使用を中止し  
[スタート] を長押しして、電源を「切」にし、必ずお買い上げの販売店、または当社お客様センター（フリーダイヤル：0120-054321）にご相談ください。なお、点検・修理に要する費用はお買い上げの販売店、または当社お客様センター（フリーダイヤル：0120-054321）にご相談ください。

# リンナイ 食器洗い乾燥機 保証書

この製品は厳密なる品質管理および検査を経てお届けしたものです。  
本書は、お客様の正常な使用状態において万一故障した場合に、本書記載内容で無料修理を行うことをお約束するものです。

## 記

- 保証期間は、お買い上げの日から1年間とし、機器本体を対象とします。  
保証期間中故障が発生した場合は、本書をご提示の上、お買い上げの販売店に修理をご依頼ください。
- ご転居の場合は、事前にお買い上げの販売店にご相談ください。
- ご贈答品などで本保証書に記入してあるお買い上げの販売店に修理をご依頼できない場合には、当社お客様センターにご相談ください。  
リンナイ(株) お客様センター フリーダイヤル：0120-054321
- 本保証書は再発行いたしませんので大切に保管してください。
- 保証についての規定は下記をご覧ください。

## 無料修理規定

- 取扱説明書・本体貼付ラベルなどの注意書に従った正常な使用状態で故障した場合には、お買い上げの販売店、またはもよりの当社窓口が無料修理いたします。
- 保証期間内に故障して無料修理を受ける場合は、お買い上げの販売店にご依頼の上、出張修理に際して本書をご提示ください。  
なお、離島および離島に準ずる遠隔地へのお出張修理を行った場合には、出張に要する実費を申し受けます。
- 保証期間内でも次の場合には有料修理になります。  
(イ) 使用上の誤り(例：台所用液体洗剤の使用) および不当な修理や改造による故障および損傷。  
(ロ) お買い上げ後の取付場所の移動、落下などによる故障および損傷。  
(ハ) 犬・猫・鳥・鼠・くも・ゴキブリなどの小動物や昆虫類の侵入などに起因する不具合。  
(ニ) 火災、水害、地震、落雷、その他の天災地変、公害や異常電圧による故障および損傷。  
(ホ) 一般家庭用以外(例えば、業務用の長時間使用、車両・船舶への搭載)に使用された場合の故障および損傷。  
(ヘ) 本書の提示がない場合。  
(ト) 本書にお買い上げ年月日・販売店名の記入のない場合あるいは字句が書き替えられた場合。  
(チ) 指定外の電源(電圧)の使用による故障および損傷。  
(リ) 温泉水・井戸水・地下水を給水したことに起因する不具合。  
(ヌ) 水道管の錆びなど、異物の流入による故障および損傷。
- 本書は日本国内においてのみ有効です。  
This warranty is valid only in Japan.  
※この保証書は本書に明示した期間・条件のもとにおいて無料修理をお約束するものです。従ってこの保証書によって保証書を発行している者(保証責任者)およびそれ以外の事業者に対するお客様の法律上の権利を制限するものではありません。保証期間経過後の修理などについてご不明の場合は、お買い上げの販売店、または当社お客様センターにお問合わせください。  
リンナイ(株) お客様センター  
フリーダイヤル：0120-054321  
※保証期間経過後の修理、補修用性能部品の保有期間について詳しくは33ページをご覧ください。

## お買い上げ日および販売店名

お買い上げ日 年 月 日

販売店名		扱者印
住所		
電話番号		

## 修理記録

年月日	修理内容

## お客様へ

この保証書をお受け取りになるときに、お買い上げ日・販売店名・扱者印が記入してあることを確認してください。

## リンナイ株式会社

〒454-0802 名古屋市中央区福住町2番26号  
TEL 代表 052(361)8211



## 故障・修理・製品についてのお問い合わせ

### ■インターネットの場合

修理のお申し込み



お問い合わせ・サポート



### ■お電話の場合(お客様センター)

修理の受付：365日24時間

お問い合わせ：平日9:00~18:00 土日祝9:00~17:00  
※年末年始は除く

フリーダイヤル ☎ 0120-054321

携帯電話からは下記におかけください。(通話料が発生します。)

ナビダイヤル 📞 0570-550258

## 保守点検についてのお問い合わせは

保守点検コールセンター ☎ 0120-493110

受付時間 平日9:00~18:00  
※土日祝など当社指定休日を除く

(工場管理)  
JW0022-814X01(00)  
220700 ©  
06000008092450

