

取扱説明書

食器洗い乾燥機 (家庭用) ビルトインタイプ

品番 NP-45KD9AP
品番 S45KD9AP
品番 S45KD9AP2

もくじ

	ページ	
安全上のご注意	4	準備と確認
使用上のお願い	6	
使える洗剤と使い方	6	
各部の名前 / 付属品	8	
ご使用前に確認する	10	使い方
洗剤の入れ方	12	
食器を入れる	14	
食器を洗う / 乾燥する	20	
「ナノイー X」	26	
エコナビ	27	
運転時間の目安	28	必要なとき
設定を変更する	32	
お手入れする	34	
当社食洗機に対応しているHEMS/IoT機器をご利用されているご家庭で無線LANルーターに接続する場合	38	
仕上がりが気になるとき	40	
よくあるお問い合わせ	41	
故障かな?	42	
Q&A	45	
こんな表示が出たら	50	
保証とアフターサービス	52	
点検のおすすめ / 別売品	53	
著作権など	54	
無線LAN使用上のお願い	65	
仕様	66	



サポート総合窓口 <https://panasonic.jp/support/>

家事商品 使い方・お手入れなどのご相談窓口

フリーダイヤル 受付時間 9:00~18:00 月~土曜日 (祝日・正月三が日を除く)

個人のお客様 0120-878-695
■上記電話番号がご利用いただけません場合 06-6907-1187

法人のお客様 0120-187-910
■上記電話番号がご利用いただけません場合 06-6904-4583

■FAX フリーダイヤル ☎ 0120-872-460

Help desk for foreign residents in Japan
Tokyo (03) 3256-5444 Osaka (06) 6645-8787
Open: 9:00 - 17:30 (closed on Saturdays/Sundays/national holidays)

修理に関するご相談窓口

フリーダイヤル パナは イイヨ 0120-878-554

■上記電話番号がご利用いただけません場合 03-6633-6700

<https://panasonic.jp/support/repair.html>

アプリの初期設定に関するお問い合わせ

フリーダイヤル パナは ハチサンニ 0120-878-832

受付時間 9:00~18:00 月~土曜日 (祝日・正月三が日を除く)

住宅会社・工務店・工事店でご購入されたお客様は

フリーダイヤル パナ なおす 0120-087-704

<https://sumai.panasonic.jp/support/repair>

掲載サイトおよび動画の視聴は無料ですが、通信料金はお客様のご負担となります。(パケット定額サービスに未加入の場合、高額になる可能性があります)
ご使用の回線 (IP 電話やひかり電話など) によっては、回線の混雑時に数分で切れる場合があります。
上記のURLはお使いの携帯電話等により、正しく表示されない場合があります。

【ご相談窓口における個人情報のお取り扱いについて】

パナソニック株式会社およびグループ関係会社は、お客様の個人情報をご相談対応や修理対応などに利用させていただき、ご相談内容は録音させていただきます。また、折り返し電話をさせていただくために発信番号を通知いたしております。なお、個人情報を適切に管理し、修理業務等を委託する場合や正当な理由がある場合を除き、第三者に開示・提供いたしません。個人情報に関するお問い合わせは、ご相談いただきました窓口にご連絡ください。

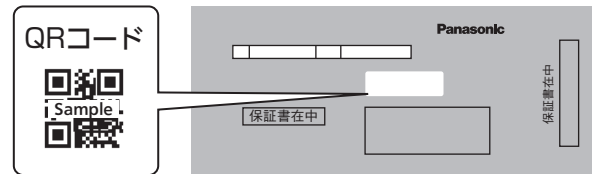
パナソニックの会員サイト「CLUB Panasonic」で「商品登録」をお願いします

特典

- お持ちの家電商品、消耗品情報が一元管理できる!
- 登録商品に関するお知らせやサポート情報が入手できる!
- 登録者限定のキャンペーンに参加できる!

詳しくはこちら <https://club.panasonic.jp/aiyo/>

保証書のQRコードから登録していただくと、品番と製造番号を入力する必要がなく、簡単に登録いただけます。



QR コードは、株式会社デンソーウェーブの登録商標です。

愛情点検 長年ご使用の食器洗い乾燥機の点検を!

<p>こんな症状はありませんか</p>	<ul style="list-style-type: none"> ●水漏れがする。 ●焦げくさい臭いや異常な音、振動がする。 ●本体に触るとビリビリ電気を感じる。 ●その他の異常や故障がある。 	<p>ご使用中止</p> <p>事故防止のため、必ず販売店に点検をご依頼ください。</p>
	<p>▶</p>	

パナソニック株式会社 暮らしアプライアンス社

〒525-8520 滋賀県草津市野路東2丁目3番1-1号

© Panasonic Corporation 2021

P9901-16E40
S1021-4092

保証書別添付

取付設置説明書別添付

このたびは、パナソニック製品をお買い上げいただき、まことにありがとうございます。

- 取扱説明書をよくお読みのうえ、正しく安全にお使いください。ご使用前に「安全上のご注意」(4~5ページ)を必ずお読みください。
- 保証書は「お買い上げ日・販売店名」などの記入を確かめ、取扱説明書とともに大切に保管してください。

パナソニックの会員サイト「CLUB Panasonic」で「商品登録」をお願いします。(裏表紙)

本文中のQRコードからwebでもご覧いただけます。
通信料はお客様のご負担となります。



台所用洗剤は、少量でも使えません!

- 食洗機専用洗剤をお使いください。(P.6)



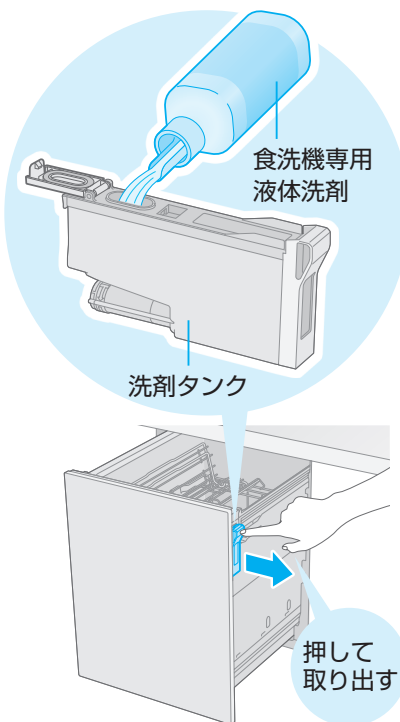
食事のあとは、かんたんおまかせ！



自動的に庫内へ液体洗剤を投入します。(液体洗剤自動投入)

準備

- 食洗機専用液体洗剤以外は、使えません。(P.12)

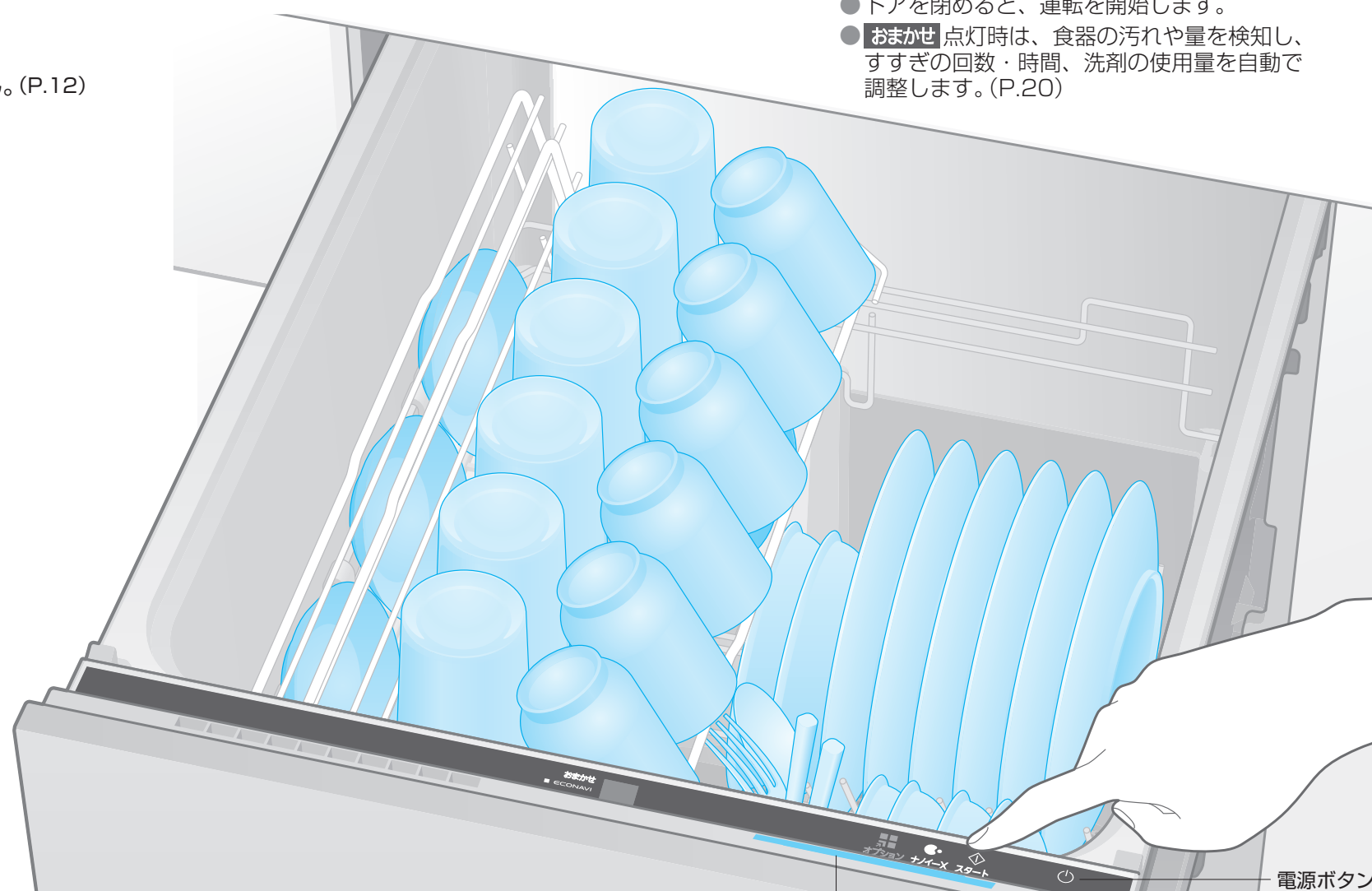


- 液体洗剤の入れ方 (P.12)
- 液体洗剤自動投入の設定 (P.20・24)

1 食器を入れて、

2 電源を入れて、 スタートをタッチ

- ドアを閉めると、運転を開始します。
- おまかせ点灯時は、食器の汚れや量を検知し、すすぎの回数・時間、洗剤の使用量を自動で調整します。(P.20)



nanoeX「ナノイーX」送風は、2通りの使い方があります。

■ 洗浄や乾燥運転後の食器の保管庫として…

庫内の菌やにおいを抑制*し、除菌された清潔な空間で食器を24時間保管します。(P.26)

- 「ドライキープ」運転にすることもできます。(P.33)

*菌: 食洗機庫内で8時間後の効果 / おい: 食洗機庫内で0.5時間後の効果 (実使用での実証結果ではありません)

■ まとめ洗い用の食器の保管庫として…

庫内に保管している食器の気になる菌やにおいを抑制*して12時間保管できます。(P.26)

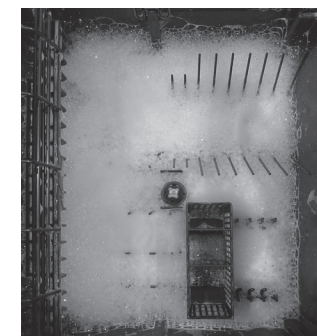


台所用洗剤は少量でも使えません！

大量の泡が発生します。



台所用洗剤



泡を消すため、運転時間が長くなり、使用水量が増えます。また、洗剤によっては水漏れや故障の原因となります。

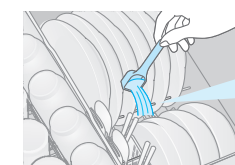
準備と確認

洗剤を庫内に直接投入して洗うこともできます。

(お好みの洗剤で洗う P.12)

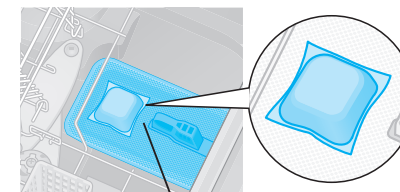
- 操作パネルの「洗剤自動」ランプは、暗点灯(オフ)にしてください。(P.22)

● 粉末や液体洗剤の場合



食器と食器の間に入れる

● タブレット洗剤の場合



残さいフィルターの上



きれいに落ちないものがあります。

- 焦げ付き、こびり付き
- 色素沈着 など
- ➔ P.10

安全上のご注意

必ずお守りください

人への危害、財産の損害を防止するため、必ずお守りいただくことを説明しています。

■誤った使い方をしたときに生じる危害や損害の程度を区分して、説明しています。

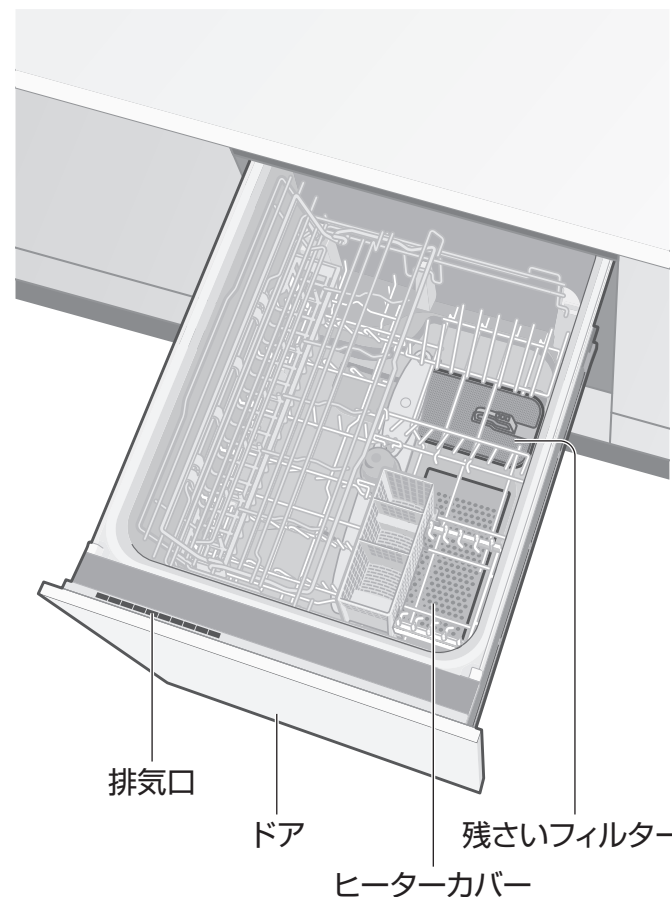
警告 「死亡や重傷を負うおそれがある内容」です。

注意 「軽傷を負うことや、財産の損害が発生するおそれがある内容」です。

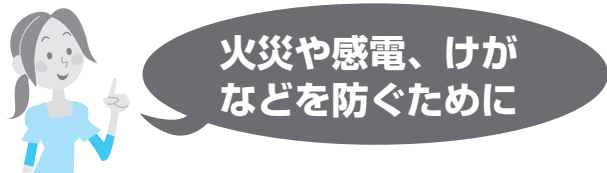
■お守りいただく内容を次の図記号で説明しています。

してはイケない内容です。

実行しなければならない内容です。



警告



やけど・けがを防ぐため

- 運転中または運転終了後30分間は、絶対に庫内やヒーターカバーに触れない (やけどのおそれ)
 - 食器の取り出しや残さいフィルター・本体のお手入れも、30分以上経過してから行ってください。
- 子供など不慣れな方には使わせない (やけど・けが・感電のおそれ)
- 絶対に分解・修理・改造しない (発火・異常動作によるけがのおそれ)
- 幼児が中に入らないようにする (ドアは中から開かないため、閉じ込めのおそれ)
 - 使用後は必ずドアを閉めてください。

火災を防ぐため

- 水につけたり、かけたりしない (火災・感電のおそれ)
- 火気を近づけない (火災のおそれ)
 - 蚊取り線香、タバコ、ローソクなど
- 運転中は、本体に衝撃を与えない (感電や漏電・ショートによる火災のおそれ)

操作部に鍋などを落とすと、ひびが入ったり割れたりして感電の原因になります。

無線 LAN 機能を使うときは

- 自動ドア、火災報知機などの自動制御機器の近くで使用しない (無線 LAN からの電波が自動制御機器に影響を及ぼすことがあり、誤動作による事故の原因になります)
- 病院内や医療用電気機器のある場所で使用しない (無線 LAN からの電波が医療用電気機器に影響を及ぼすことがあり、誤動作による事故の原因になります)
- 心臓ペースメーカーを装着している方は本体を装着部から 15 cm 以上離す (無線 LAN からの電波がペースメーカーの作動に影響を与える場合があります)

異常・故障時には

- 直ちに使用を中止し、必ず止水栓 (P.51) か水道の元栓を閉め、専用回路のブレーカーを切る (発煙・発火・感電のおそれ)
- <異常・故障例>
- 電源を入れても運転しないことがある。
 - ドアの開閉動作に異常がある。
 - 運転中、異常な音がある。
 - 本体が変形したり、非常に熱い。
- ➔ 販売店へ点検・修理を依頼してください。

注意



水漏れを防ぐため

- ブザーが鳴り、**H** と **E1** が交互に表示部に表示したときは、絶対にブレーカーを切らない (排水ができなくなり、水漏れ被害のおそれ)
 - ご使用前に止水栓の場所をご確認ください。(P.51)
 - 止水栓 (P.51) か水道の元栓を閉め、販売店へ点検・修理を依頼してください。
- 排水管の高圧洗浄をするときは、排水管の水を本機に逆流させない (排水管の水が本機へ逆流すると、破損や水漏れのおそれ)
 - 本機の排水ホースに加わる圧力は、0.1 MPa 以下にしてください。

やけど・けがを防ぐため

- 排気口付近には近づかない (湯気・温風によるやけどのおそれ)
- 強化ガラス製のものを入れない (粉々になって飛び散り、けがのおそれ)
- **ロックしてもドアが開かない設定 (P.33) にした場合は、運転中にドアを開けるときは、必ずゆっくり開ける** (洗浄水・湯気・庫内が高温のため、やけどのおそれ)
- 給湯機と接続している場合、他の水栓を開けたときに出るお湯に注意する (高温のお湯が出る場合があり、やけどのおそれ)
- ドアを閉めるときは、指のはさみ込みに注意する (けがのおそれ)

準備と確認

使用上のお願い

必ず、食洗機専用洗剤をお使いください

食洗機専用洗剤

■液体洗剤自動投入で使うとき (P.12)

- 液体洗剤のみ (粉末やタブレット洗剤は使えません)
- 洗剤タンクに種類の異なる洗剤を混ぜて入れない。 (故障の原因) 洗剤の種類を変えるときは、お手入れしてください (P.36)

食洗機専用液体洗剤でも使えない洗剤があります。(P.45)

■お好みの洗剤で使うとき (P.12)

- 液体洗剤
- 粉末洗剤
- タブレット洗剤

台所用洗剤・重曹

■台所用洗剤を少量でも使うと、大量の泡が発生します。

泡を消すため、運転時間が長くなり、使用水量が増えます。また、洗剤によっては水漏れや故障の原因となります。

- つけ置きなどで付いた台所用洗剤は、しっかりすすいでおく。 (水もれや故障の原因)

■重曹を使うと、重曹の成分がかたまります。 (故障の原因)

次のことを必ずお守りください

■ノックしてドアを開けるときは、指輪などがドアに当たらないようにする。 (指輪などでドアが傷付く原因)

■残さいが多いときは取り除く。 (ヒーター周辺部が汚れると、乾燥時に発煙やにおいの原因)

■開いたドアやかごに強い力をかけたり、ぶらさがったりしない。 (破損や変形の原因)

■食洗機にマグネットを近づけない。 (誤動作の原因)

■調理台や置き台として使わない。 (破損や変形の原因)

■排気口をふきんなどでふさがない。 (故障や結露の原因)

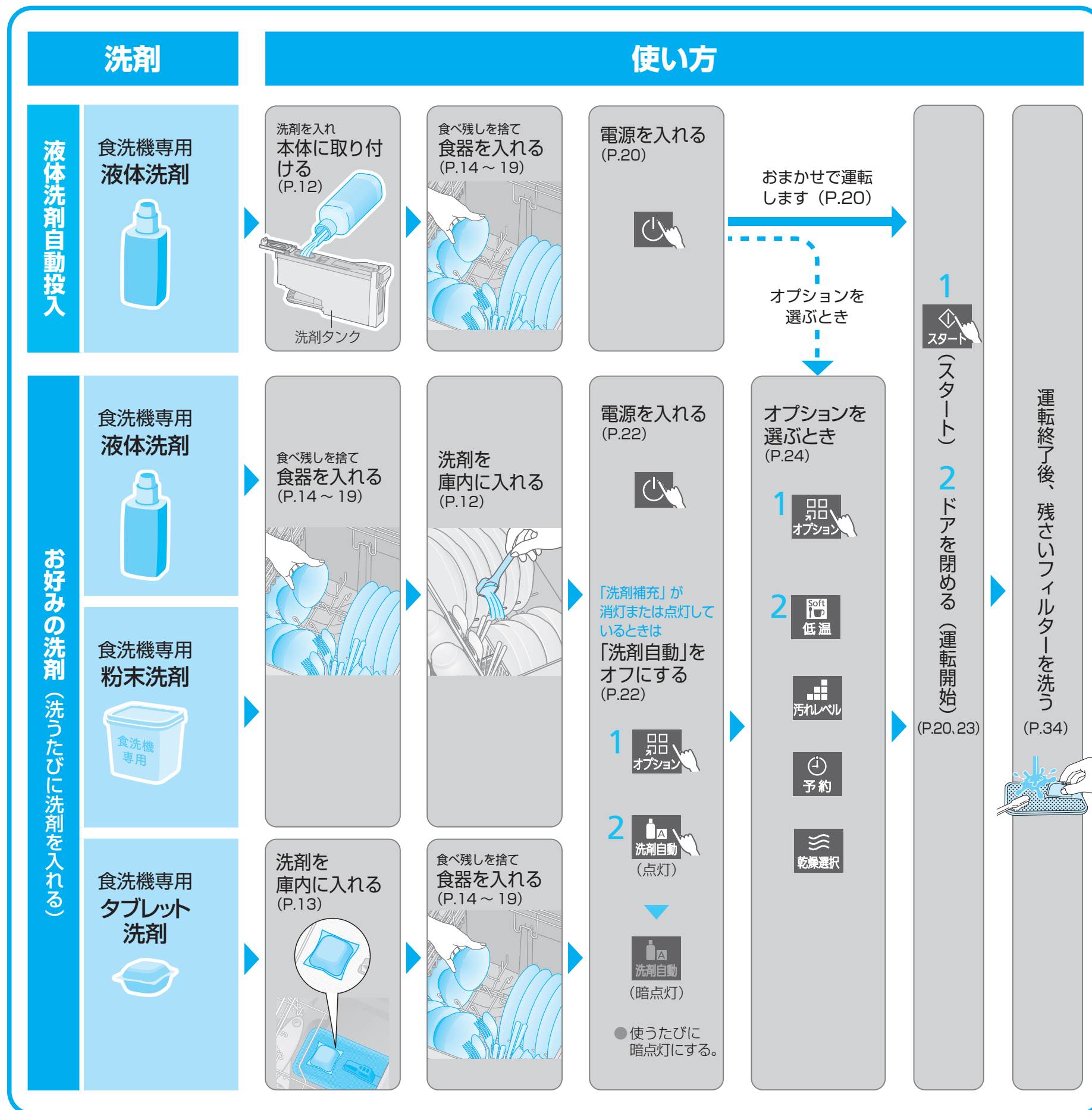
■下に引き出しがある場合、引き出しを開けたまま本機のドアを開けない。 (引き出しや本機の破損の原因)

■テレビやラジオなどの家電製品を近くで使わない。 (映像の乱れや雑音の原因)

■食器の洗浄・乾燥以外の用途には使わない。 (故障の原因)

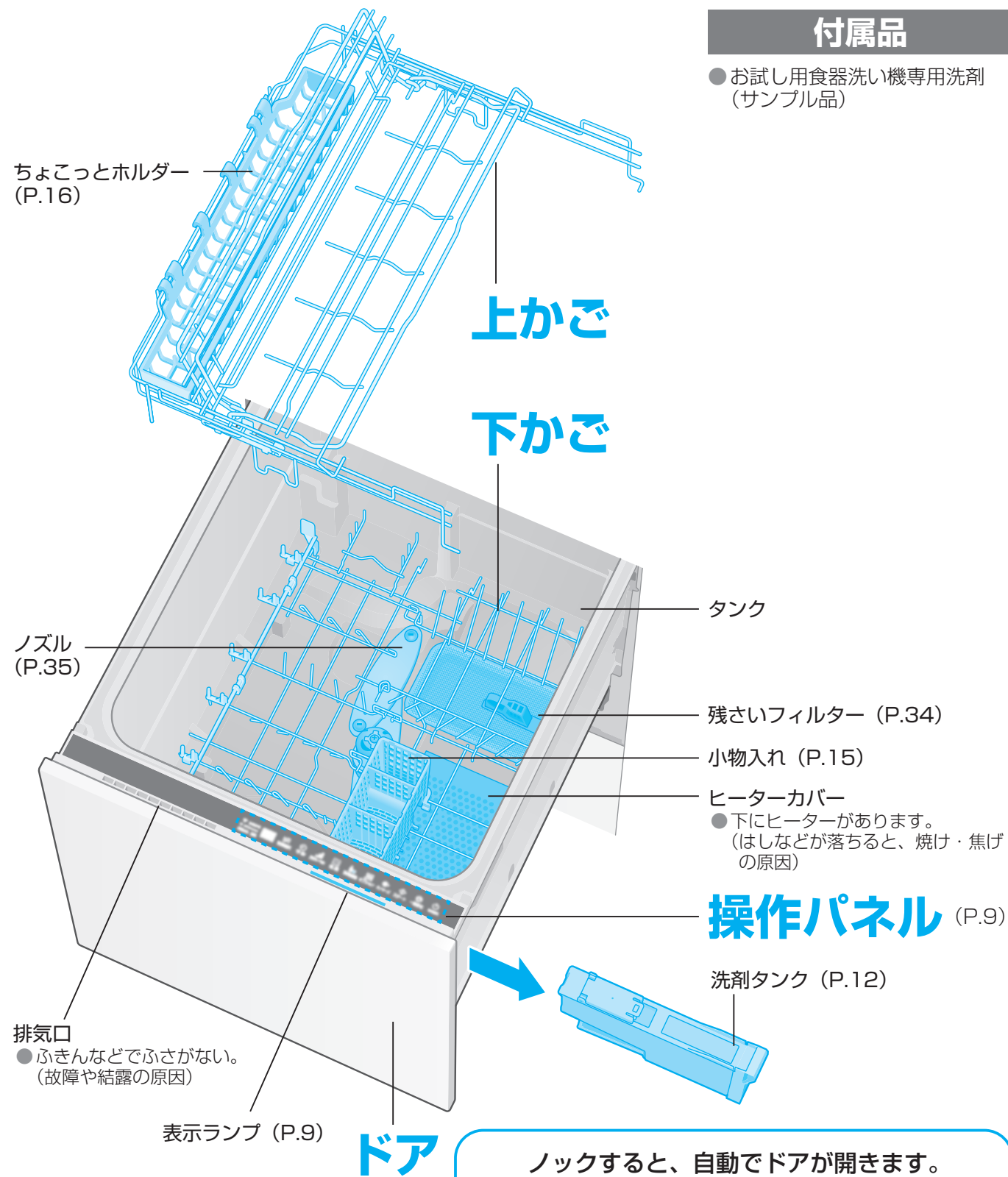
寒冷地の別荘など、凍結のおそれがある場所に設置しない。 (凍結したまま放置すると、給水弁や配管等の破損の原因) 万一凍結した場合→凍結した (P.44)

使える 洗剤と使い方



準備と確認

各部の名前 / 付属品



付属品

- お試し用食器洗い機専用洗剤 (サンプル品)

操作パネル (P.9)

ノックすると、自動でドアが開きます。

● ノックしても開かない設定やノックの感度調整ができます。(P.33)

● 閉めるとき、重く感じる場合があります。

ドアの上部を2回ノック → ピッ → ドアが開く

お知らせ

- 写真・イラストは説明用のため、実際とは多少異なります。

操作パネル

指の腹でピクト(図記号)部をタッチして操作します。

ピクト部

● スタートせず、10分間放置すると電源が切れます。

● 表面に汚れが付いていたら、柔らかい布でふき取る。

● ECONAVI や Wi-Fi はタッチ操作できません。

ピクトの表示 (例)

点滅 汚れレベル	点灯 汚れレベル	暗点灯 汚れレベル	消灯
● タッチして操作できます。	● タッチして操作できません。		

- 説明のため、すべての表示を点灯しています。

おまかせランプ (P.20)

エコナビランプ (P.27)

無線LANランプ (P.38)

オプションの種類を表示する (P.24)

スタートする (P.20, 23)

一時停止をする

電源を入れる/切る

タッチすると表示

「ナノイー X」送風をする (P.26)

洗剤補充ランプ (P.13)

オプションの種類 (P.24-25)

乾燥のみ 延長

乾燥選択

予約

汚れレベル

低温

洗剤自動

オプション

ナノイー X

スタート

一時停止

洗剤補充

乾燥のみランプ 乾燥時間延長ランプ (P.24-25)

乾燥時間を 選ぶ (P.24-25)

予約をする (P.24-25)

低温で洗う (P.24-25)

液体洗剤自動投入/お好みの洗剤を入れる、を選ぶ (P.24-25)

表示部 (P.24-25)

● 液体洗剤自動投入や低温のオン・オフ、汚れレベルの表示、予約時間や乾燥時間などを表示します。

汚れレベルを選ぶ (P.24-25)

● 「おまかせ」点灯時は、食器の汚れや量を検知し、すすぎの回数・時間、洗剤の使用量を自動で調整します。(P.20)

表示ランプ

青 (点灯) 洗浄中	赤 (点灯) 乾燥中	白 (点灯) 「ナノイー X」送風中 (P.26)	青 (点滅) 一時停止中	青 (ゆっくり点滅) 予約待機中 (P.25)	赤 (ゆっくり点滅) ドライキープ運転中 (P.33)	赤 (点滅) ドア開異常など (P.50)
------------------	------------------	---------------------------------	--------------------	-------------------------------	-----------------------------------	-----------------------------

準備と確認

ご使用前に確認する



トラブルを防ぐため、
次のことをお守り
ください。

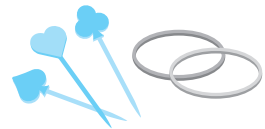
トラブルの例

- ドアの開閉ができない
- 水漏れや食器の破損
- 洗いがりが悪い など

洗う前の準備

取り除くもの

- 固いものなど
(故障の原因)
つまようじ・輪ゴム・魚の骨など
- 細かい残さい
(再付着の原因)
七味・ゴマ・ふりかけなど
- 魚の皮など
(異臭の原因)
- 油のかたまりなどの
ひどい汚れ
(再付着・異臭の原因)



きれいに落ちないもの

- スポンジ等で、こすり落としておく。



なべの焼け付きや焦げ付き
(なべの外側も確認する)



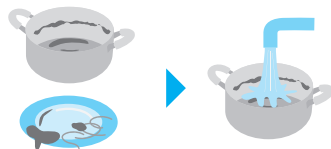
グラタンの
焦げ付き



茶わん蒸しの
こびり付き

- 汚れが落ちない場合があります。

- ・こびり付いた茶渋
- ・口紅 (種類によって)
- ・プラスチック製品に付いた、食物の色素 (トマトケチャップやミートソース、カレーなど) など
- 食物の色素 (トマトケチャップ、ミートソース、カレーなど) が多い場合は、庫内やかごに色素が付着することがあります。
- ・あらかじめ水洗いすることをおすすめします。



- ご使用前に止水栓の場所をご確認ください。(P.51)

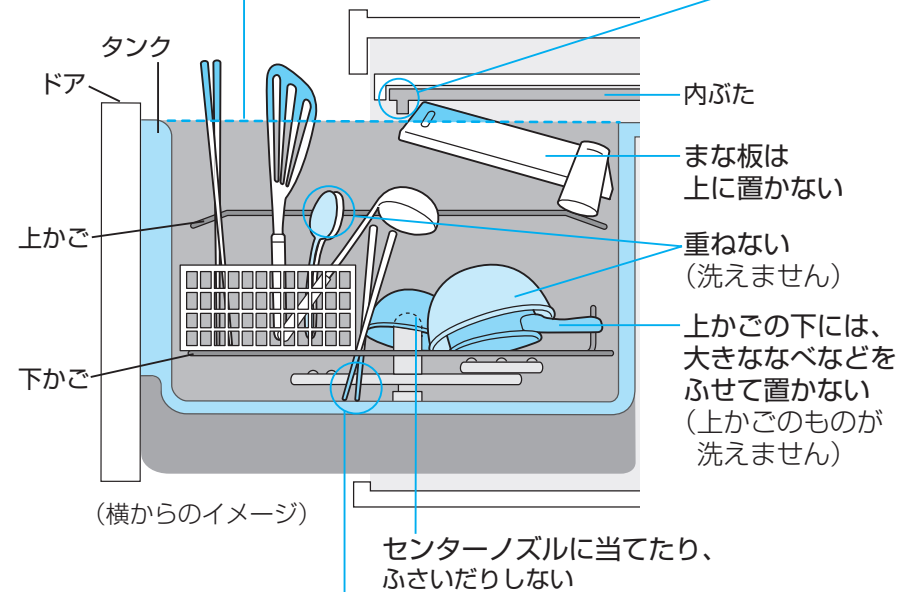
食器の入れ方



ドアを閉める前に
必ず確認を！

ドアを閉めるとき食器が内ぶたに当たる場合は、無理に閉めずに食器をセットし直してください。
無理に閉めると内ぶたが浮いてすき間ができ、運転中に水漏れの原因となります。

食器は、タンクのふちからはみ出さない



かごの底からはみ出さない (ノズルが回転せず、洗えません)
→ はしなどは、小物入れに確実に入れる。

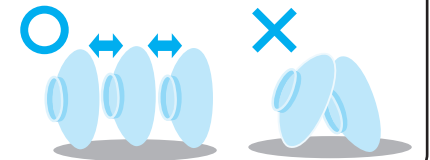
底にくぼみがある食器は少し傾ける

- 水の残りが少なくなります。



重ならないように

- 洗いがりが悪くなったり、食器の触れ合う音がしたりします。



準備と確認

注意

- ⊘ 強化ガラス製のものを入れない
(粉々になって飛び散り、けがのおそれ)



- ⊘ 飛ばされやすい軽いものを入れない

- プラスチックのスプーン
- 発泡スチロールの容器
- ほ乳瓶の乳首
- ふきんやスポンジなど
(ヒーターカバーの上に落ちると、発煙や焦げ、変形、においの原因)



洗えないもの

熱に弱いもの

- 耐熱90℃未満のプラスチック製品 (耐熱表示のないものも含む)
- 60℃～90℃未満のものは、「低温」で運転してください。(P.24)



割れやすいもの

- 傷の付いたガラス食器
- ひびの入った食器
- ひび割れ模様の食器
- 木製の柄の付いたなべ類



変色しやすいもの

- 銀製・洋銀製食器など
- アルミ製・銅製のなべや食器
- 木(竹・とう)製食器
- 漆塗り食器・重箱・金箔入りの食器・上絵付けの食器 (はがれの原因)

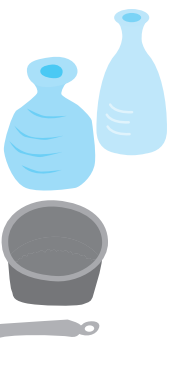


- クリスタルグラス (白くにごる)



その他

- びん・徳利などの食器 (口が小さいので、中が洗えない)
- 鉄製のフライパンなど (さびるおそれ)
- フッ素加工のフライパンや炊飯器の内釜などで、表面に傷やはがれがあるもの (コーティングはがれのおそれ)



- 上記以外で洗えないものは食洗機専用洗剤の記載をご確認ください。
- 上記以外の食器は販売メーカーか製造メーカーにお問い合わせください。

洗剤の入れ方

基本的な使い方は、webでもご覧いただけます。



液体洗剤自動投入で洗う

液体洗剤を洗剤タンクに入れておくと、自動的に庫内へ投入されます。

使える洗剤

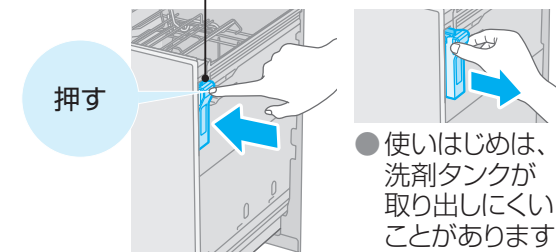
- 食洗機専用液体洗剤
- 食洗機専用液体洗剤でも使えない洗剤があります。(P.45)
- 最新情報を確認できます

使えない洗剤

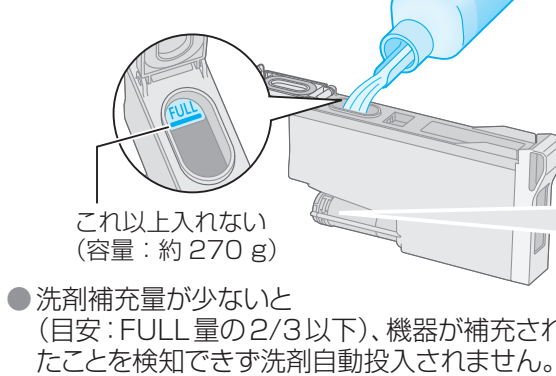
- 台所用洗剤
- 重曹
- 食洗機専用粉末洗剤
- 食洗機専用タブレット洗剤

食洗機専用液体洗剤を入れる

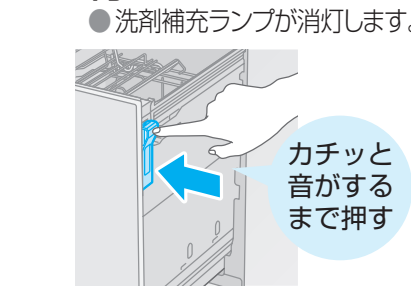
1 ドアを開けて洗剤タンクを取り出す



2 FULLまで洗剤を入れ、ふたを閉める



3 洗剤タンクを取り付ける



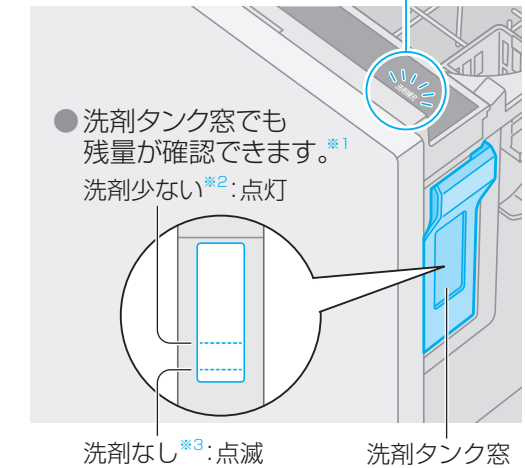
● 種類の異なる洗剤を混ぜて使わない (故障の原因)

● キャップ内の弁を押さない (洗剤がこぼれる原因)

洗剤の補充が必要なとき

- 洗剤補充
- 消灯：洗剤あり
 - 点灯：洗剤少ない
 - 点滅：洗剤なし

洗剤補充が点灯または点滅していると洗剤の補充が必要です。



- ※1 イラストの残量ラインは目安です。洗剤の種類や運転内容などにより変わりますが故障ではありません。
- ※2 汚れレベル「L2」の場合で、残り約7回分
- ※3 点滅していても、若干洗剤が残りますが故障ではありません。液体洗剤自動投入は選べません。

お願い

- 「洗剤補充」が点灯したら、早めに洗剤を補充してください。
- 洗剤タンク・洗剤投入経路のお手入れをしてください。(P.36)
- 3か月ごと
- 洗剤の種類を変えるとき
- 1か月以上使わなかったとき
- 「洗剤補充」が点灯、または点滅したままで放置すると、洗剤がゼリー状(固化)になったり分離したりして故障の原因になります。洗剤タンク・洗剤投入経路をお手入れしてください。(P.36)
- 台所用洗剤を洗剤タンクに入れてしまった場合は、お手入れしてください。(P.36)
- 汚れが気になる場合は、「洗剤投入量を増やす」設定にすることができます。(P.32)

使い方

お好みの洗剤で洗う

洗うたびに洗剤を入れてください。

使える洗剤

- 食洗機専用液体洗剤
- 食洗機専用粉末洗剤
- 食洗機専用タブレット洗剤

使えない洗剤

- 台所用洗剤
- 重曹

食洗機専用洗剤を入れる

■ 粉末や液体の洗剤

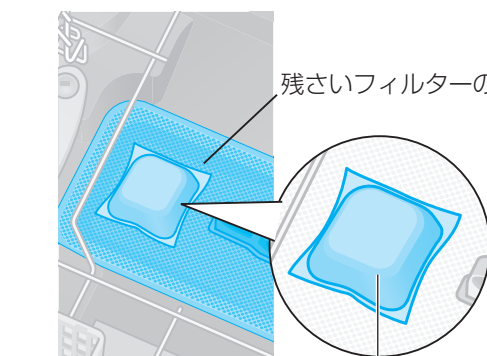
食器を入れてから洗剤を入れる



粉末や液体洗剤：約 8 g

■ タブレットの洗剤

食器を入れる前に洗剤を入れる



タブレット洗剤：1 個



こんなときの洗剤量は

- 油污れが多いときや食物の色素(トマトケチャップ、カレー、ミートソースなど)の汚れの場合
- タブレット洗剤
 - ・ 大きさ 3 cm 以上：1 個
 - ・ 大きさ 3 cm 未満：2 個
- 粉末や液体洗剤：約 16 g

お願い

- 粉末洗剤は、かたまりを砕いて入れてください。(洗剤が溶け残る原因)
- 洗剤の種類によって目安量が異なる場合があります。洗剤の使用量は、洗剤の説明書をご確認ください。
- 食器の量が少ない場合でも、必ず通常の汚れの洗剤目安量を守ってください。(洗いの工程の水量は食器の量によらず一定です)

食器を入れる

イラストや写真は一例です。
入れ方は、食器の大きさや形状により異なります。

食器の入れ方のポイントは、
webでもご覧いただけます。



入れ方のコツ

食洗機は、回転するノズルからの
噴射水で汚れを落とします。



噴射水がよく当たるように
**汚れた面を
内側に向ける**

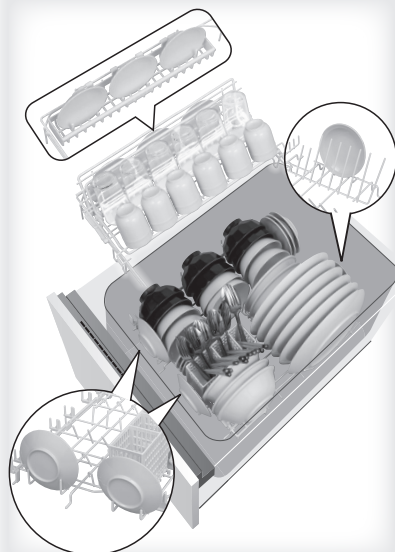


●コップは下向きに。

全部でどのくらい入るの？

標準食器*の場合、48点入ります。

●詳しくは「仕様」(P.66)

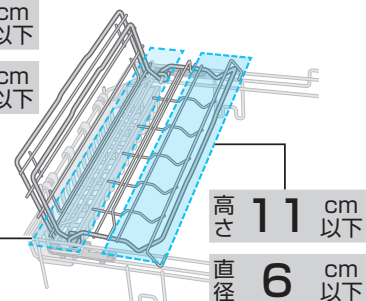


*標準食器とは、日本電機工業会
自主基準「電気食器洗い機用食器に
関する自主基準」(2009年9月17日
改正)に基づいた食器のことです。

コップ・小鉢

高さ 14.5 cm 以下

直径 6 cm 以下



高さ 11 cm 以下

直径 6 cm 以下

上かご

(P.14~19)

包丁 (ステンレス製)

全長 35 cm 以下 刃渡り 23 cm 以下 刃の厚み 5 mm 以下

刃を下にし、左端へ
(左端以外に入ると、かごのコーティング
が傷付いてさびる原因)

- 形状によってはセット
できません。
- 鉄製や刃先が鋼のものは、
入れないでください。
(さびの原因)
- 出し入れ時は、
庫内を傷つけないよう注意
ください。

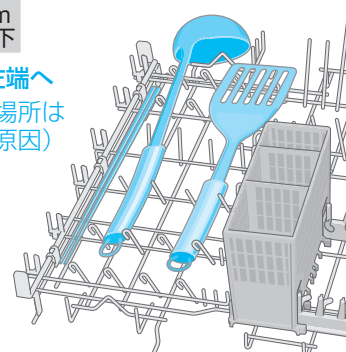


長めのさいばし・ おたまなど

長さ 40 cm 以下

さいばしは左端へ
(左端以外の場所は
噴射で飛ぶ原因)

- 長さ 27 cm 以下のさいばしは、小物入れに
入れてください。(噴射で飛ぶ原因)



茶わん・汁わん・どんぶり鉢

上かごがある場合

直径 12 cm 以下

上かごを外した場合

直径 27 cm 以下

噴射水がよく当たるように
汚れた面を矢印 → 方向に向ける
向きが違つと、洗い上がりが悪くなります。

上かごを動かすと、
いろいろな食器などが
セットできます
(P.14~19)



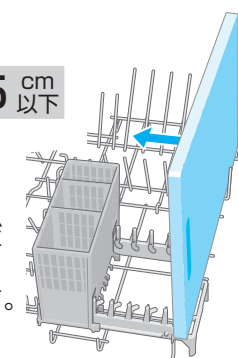
まな板

縦 22 cm 以下 横 41 cm 以下 厚み 1.5 cm 以下

(耐熱80℃以上のプラスチック製)

汚れている面を内側に

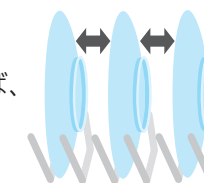
- 木製品は、表面の傷に入り込んだ
汚れが洗えない場合や、材質に
よっては変形のおそれがあります。



大皿

直径 27 cm 以下

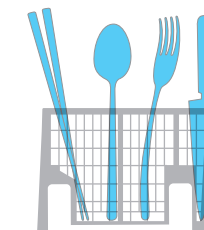
- 1枚ずつスペースを空けて入れれば、
直径 30 cm 以下の大皿が3枚入ります。
(奥側には、小皿を入れない)



おはし・スプーン・ しゃもじ・さいばし・ おたまなど

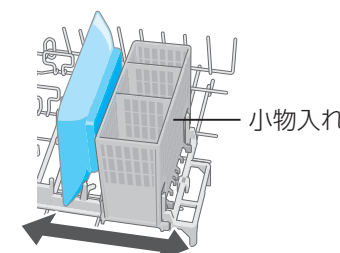
長さ 27 cm 以下

- 先のとがったものを出し入れする
ときは、気をつけてください。



下かご

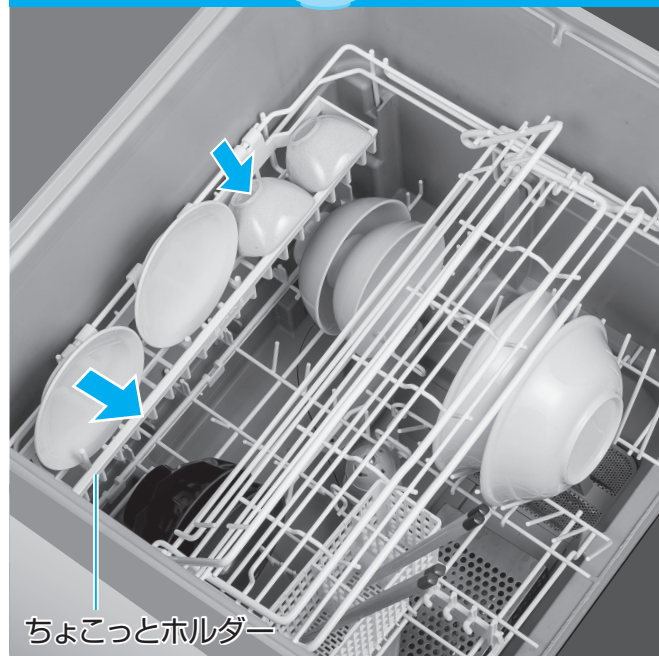
- 小物入れを
スライドすると...
小物入れの左側にも
食器をセットできます。



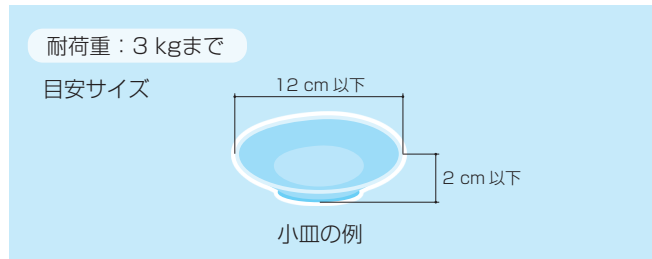
食器を入れる (つづき)

ちよこっとホルダーに小皿や小物、シリコンカップ・クッキー型などがセットできます。

小皿や小物

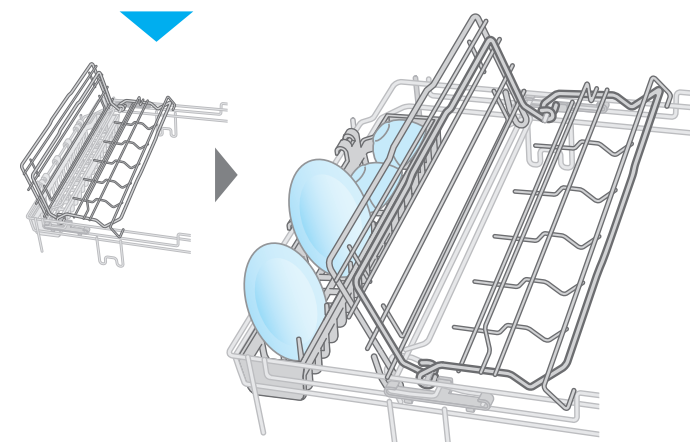
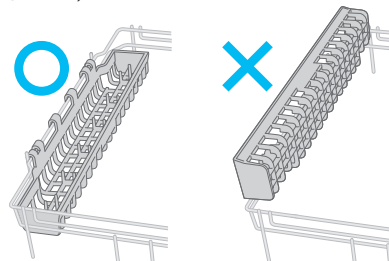


ちよこっとホルダー



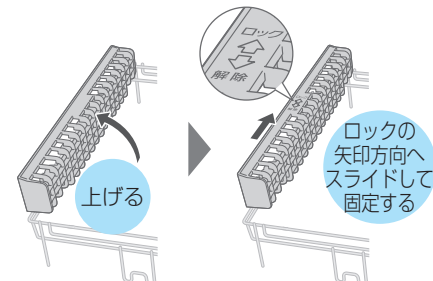
お願い

- 小皿の形状によっては、セットできない場合がありますので下かごにセットしてください。
- ちよこっとホルダーは、下げた状態でお使いください。(上げた状態では洗えません)



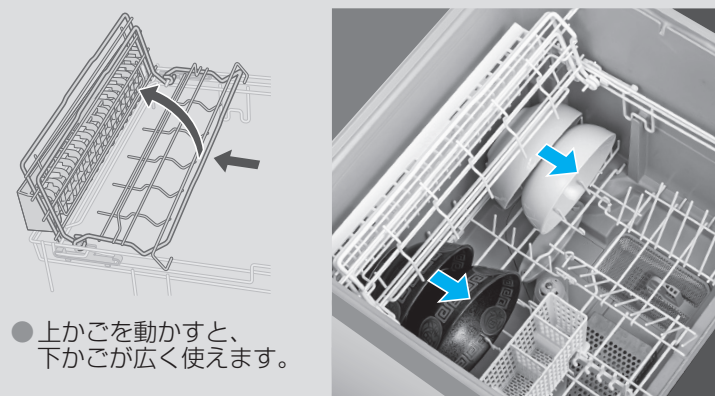
ちよこっとホルダーを上げると、ラーメン鉢やどんぶりがセットしやすくなったり、下かごのものが出し入れしやすくなります

準備

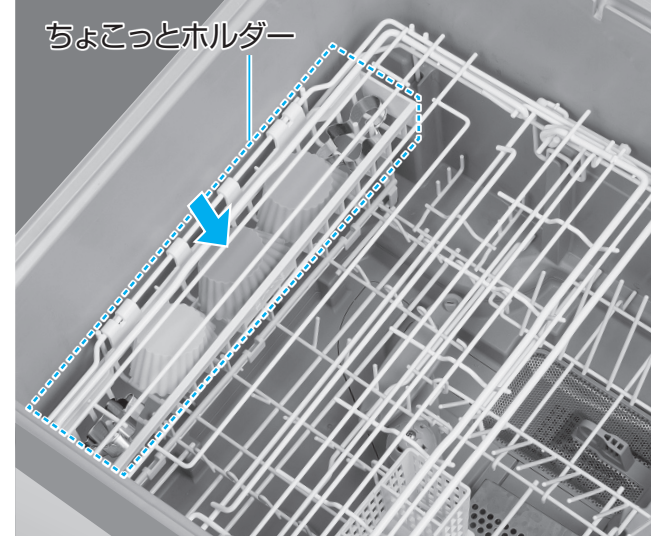


- 元に戻すときは逆の手順で戻してください。

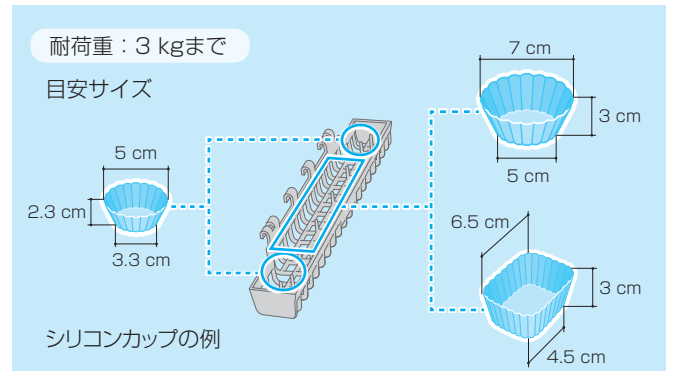
ラーメン鉢・どんぶりなど



シリコンカップやクッキー型など



ちよこっとホルダー



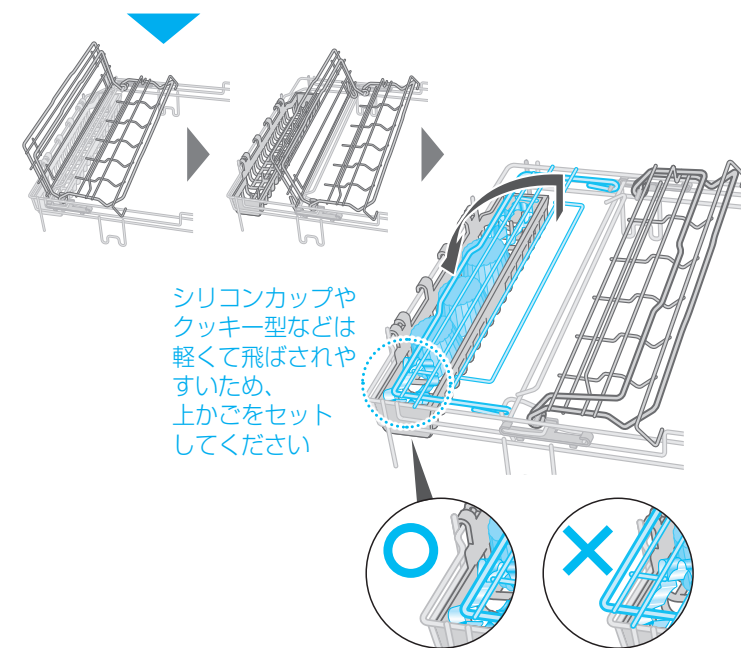
- シリコンカップなど深さのあるものは、水がたまって洗えないため、下向きに入れてください。(サイズによっては取り出し時、たまった水がこぼれ落ちて他の食器をぬらす原因にもなります)

お知らせ

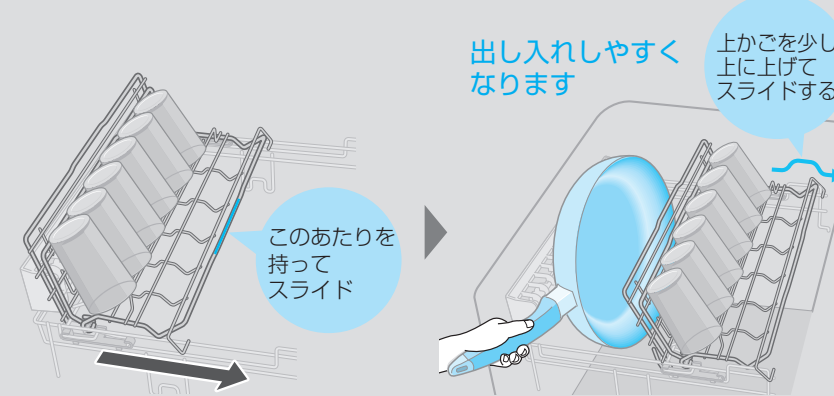
- シリコンカップの形状や大きさによっては、噴射水で裏返ることがあります。
- 水をはじきやすいシリコンカップなどは、大きな水滴になるため、乾きにくくなります。

お願い

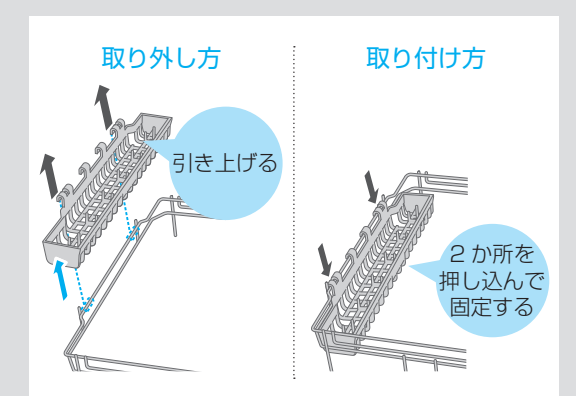
- 上かごに当たるものは入れないでください。
- ちよこっとホルダーは、下げた状態でお使いください。(上げた状態では洗えません)



下かごのものの出し入れ



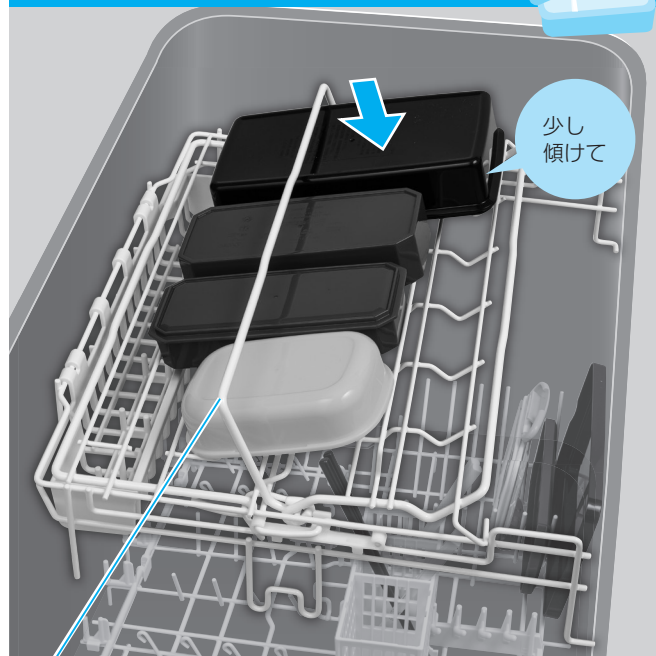
ちよこっとホルダーは取り外すこともできます



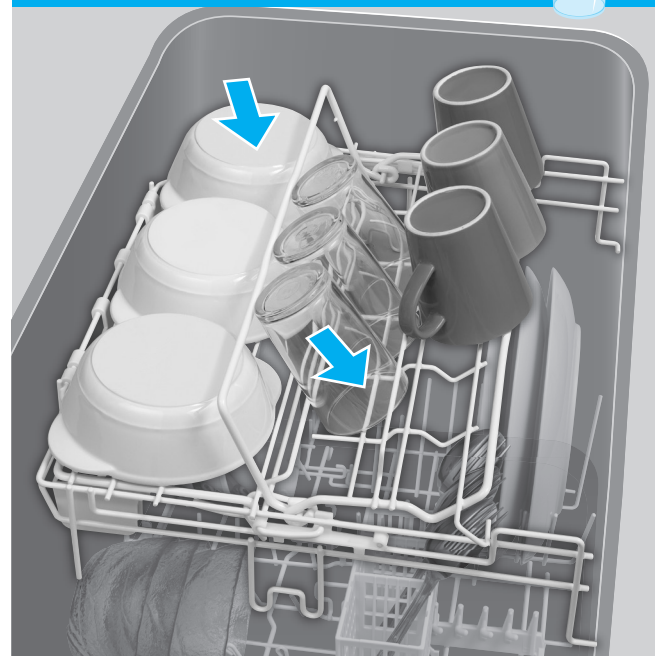
食器を入れる (つづき)

上かごを動かして、いろいろな食器や調理器具がセットできます。

弁当箱(耐熱プラスチック製)など



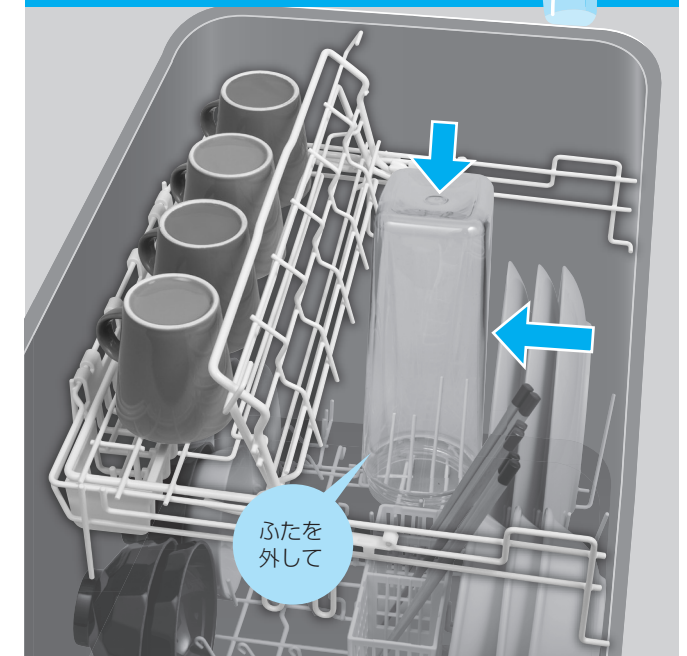
コップやグラタン皿など



フライパンなど

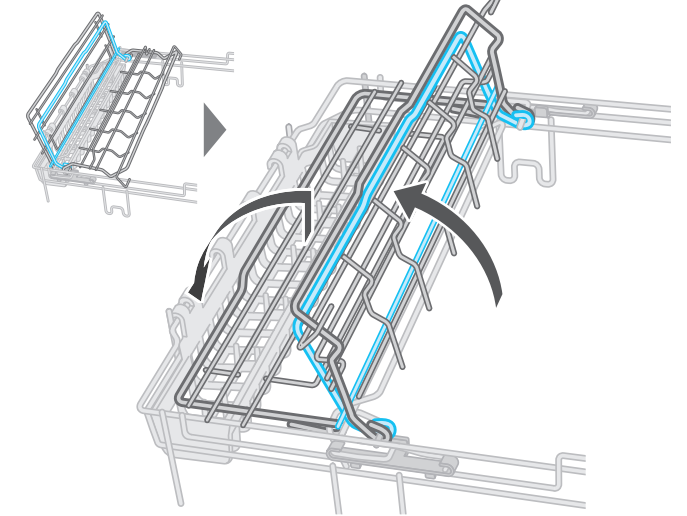
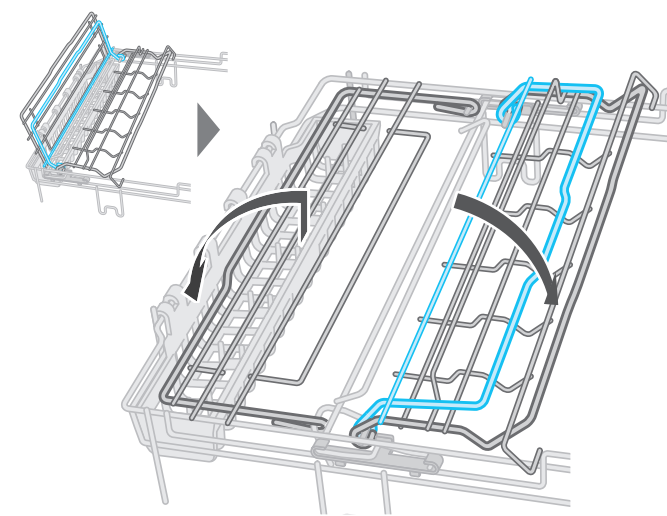
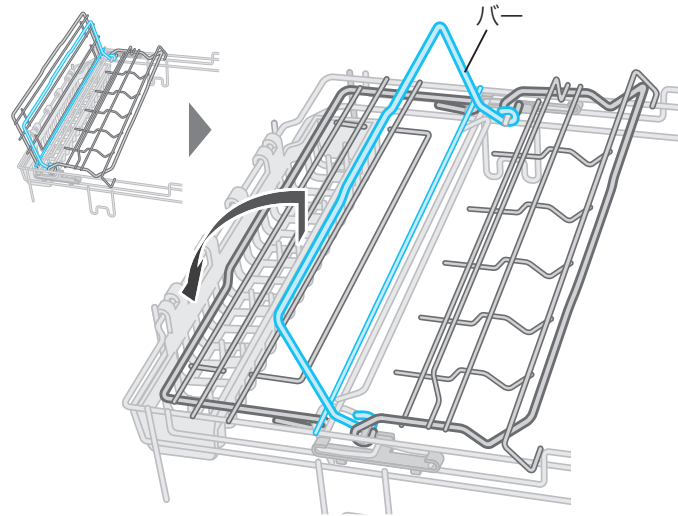
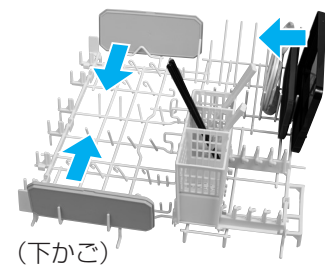


大皿やお茶ポットなど



バー
噴射による裏返りを防ぎます。
● 小さなものや内ふたなど平たいものは、上かごに入れないでください。(落下や噴射で飛ばされる原因)

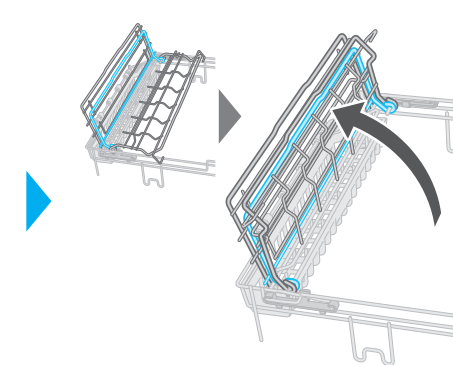
ふた(内ふた)のセット位置



お知らせ

- プラスチック製品は、耐熱温度60℃以上のものしか洗えません。
 - ・ 60℃～90℃未満のものは、「低温」で運転してください。(P.24)
 - ・ 90℃以上のものは、どのコースでも洗えます。
- プラスチック製品は水をはじきやすいため、乾燥運転しても水滴が残る場合があります。

■ フライパンなどの調理器具は、下かごにも入れられます



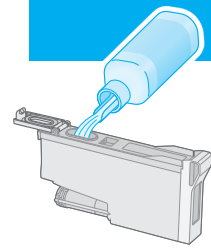
噴射水がよく当たるように
汚れた面を矢印 → 方向に向ける
向きが違うと、洗い上がりが悪くなります。

食器を洗う / 乾燥する

基本的な使い方は、webでもご覧いただけます。



液体洗剤自動投入で洗う



液体洗剤を洗剤タンクに入れておくと、自動的に庫内へ投入します。食器の汚れや量を検知^{※1}し、すすぎの回数・時間、洗剤の使用量を自動で調整する汚れレベル「L-」(おまかせ)で運転することができます。



※1 食器の汚れ・種類・設置状態・室温・水温・水道水圧によっては、正しく検知しないときがあります。(重い食器や、カレーなど色付きの汚れが多いとき・運転中にドアを開けたとき)

1 (電源入)

- 洗剤補充が点滅しているときは液体洗剤自動投入を選ばれません。(P.13)

必要に応じてオプションを選び設定する (P.24-25)

- ソフト低温** プラスチック食器を洗うとき
- 汚れレベル** 汚れレベルを選ぶとき
- 予約** 予約をするとき
- 乾燥選択** 乾燥時間の変更をするとき

2 スタート

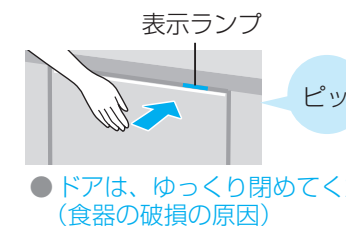
- おまかせが点灯した状態でスタートすると、汚れレベル「L-」(おまかせ)で運転します。

汚れレベル「L-」(おまかせ)

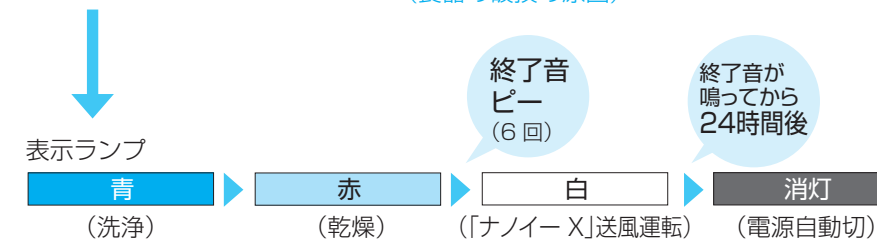
- 食器や汚れの量に応じた運転をします。
- 液体洗剤自動投入のみ設定できます。

3 ドアを閉める

(排気口周辺が結露する原因)
ドアが閉まると運転開始



- ドアは、ゆっくり閉めてください。(食器の破損の原因)



- 洗浄、乾燥が終了すると終了音が鳴ります。(食器は取り出せます)
- 「ナノイー X」送風運転を途中でやめたいときは、**電源**をタッチして電源を切ります。

4 運転終了後 30分以上たってから食器を取り出し 残さいフィルターを洗う (P.34)



■ 予約をするときは (P.24-25)

- 1 (電源入)
- 2 オプション
- 3 予約

その他のオプションも必要に応じて設定する

- 4 スタート
- ドアを閉めると、排水後、予約した時間後に運転がスタート

■ 乾燥のみ運転するとき (P.24-25)

- 1 (電源入)
 - 2 オプション
 - 3 乾燥選択 (3回タッチして設定 (お買い上げ時))
 - 4 スタート
- ドアを閉めると乾燥運転開始 (点灯)

お知らせ

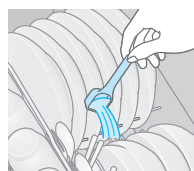
- スタート後に汚れレベルなどを変更するとき → ドアを開け、電源を切り、手順1から再度行ってください。
- スタート後に乾燥時間を変更するとき (「洗い」中のみ変更できます) → ドアを開け、オプションの「乾燥選択」をタッチしてください。
- 運転中に一時停止するとき → ドアを開け、「一時停止」をタッチする。
 - ・ 運転再開は、「スタート」をタッチしてドアを閉める。
 - ・ 一時停止せずにドアを5秒以上開けると、「ピピッ」「ピピッ」と鳴り続けます。
- 運転中にドアを開けると、キッチン天板に庫内の蒸気が付くことがありますので、乾いた布などでふき取ってください。
- オプションの設定は、必ず「スタート」をタッチする前に行ってください。(スタート後では、「乾燥」以外は設定できません)
- 「ナノイー X」送風運転 (P.26) で、清潔な食器の保管庫として使えます。
- 「洗剤補充」点滅時は、洗剤タンクに液体洗剤が入っていないため、自動的に「洗剤自動」はオフになります。 → 洗剤をタンクに補充するか (P.13)、またはお好みの洗剤を入れて使用してください。
- 電源を入れてから洗剤タンクを出し入れしたり、「洗剤自動」をオンに再設定すると汚れレベルは「L-」となります。
- 汚れレベルまたは低温が切り替わると、前回運転した汚れレベルや低温の乾燥設定になります。
- 電源「切」の状態でも常時水漏れを検知するために、約 1.5 W の電力を消費しています。

食器を洗う / 乾燥する (つづき)

基本的な使い方は、webでもご覧いただけます。

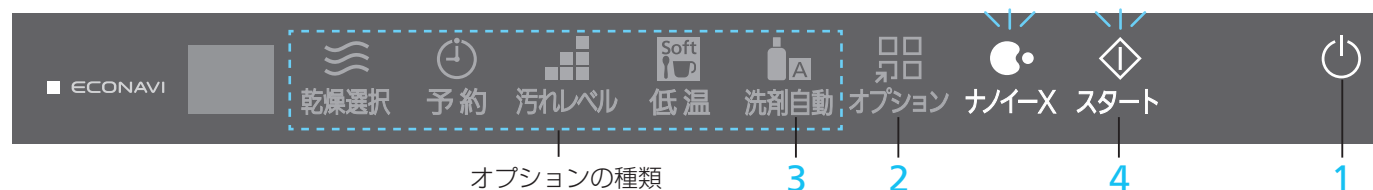


お好みの洗剤で洗う



洗うたびにお好みの洗剤を入れて洗えます。

説明用の表示のため、実際の表示と異なります。



オプションの種類

3

2

4

1



1 (電源入)



2 (オプションの種類が表示される)



3 「洗剤自動」をオフにする



● 洗うたびに「洗剤自動」をオフ(暗点灯)に設定する。設定内容は記憶されません。

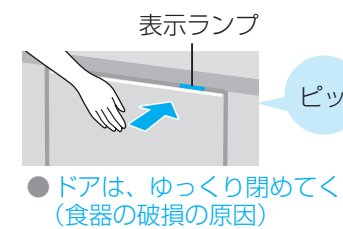
点灯していると、洗剤タンクの洗剤も自動投入されます。

必要に応じてオプションを選び設定する (P.24-25)

- プラスチック食器を洗うとき
- 汚れレベルを選ぶとき
- 予約をするとき
- 乾燥時間の変更をするとき



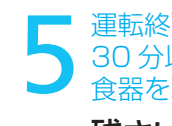
4 スタートして、ピッと鳴るまで押して確実に **ドアを閉める** (排気口周辺が結露する原因) ドアが閉まると運転開始



● ドアは、ゆっくり閉めてください。(食器の破損の原因)



- 洗淨、乾燥が終了すると終了音が鳴ります。(食器は取り出せます)
- 「ナノイー X」送風運転を途中でやめたいときは、 をタッチして電源を切ります。



5 運転終了後 30分以上たってから食器を取り出し **残さいフィルターを洗う** (P.34)



残さいフィルター

使い方

■ 予約をするときは (P.24-25)



1 (電源入)



2 オプション



3 「洗剤自動」をオフにする



(暗点灯) オフ

● 予約時間を選ぶ
その他のオプションも必要に応じて設定する

● ドアを閉めると、排水後、予約した時間後に運転がスタート

■ 乾燥のみ運転するとき (P.24-25)



1 (電源入)



2 オプション



3 3回タッチして設定 (お買い上げ時)



(点灯)

● ドアを閉めると乾燥運転開始

お知らせ

- スタート後に汚れレベルなどを変更するとき → ドアを開け、電源を切り、手順 1 から再度行ってください。
- スタート後に乾燥時間を変更するとき (「洗い」中のみ変更できます) → ドアを開け、オプションの「乾燥選択」をタッチしてください。
- 運転中に一時停止するとき → ドアを開け、「一時停止」をタッチする。
 - ・ 運転再開は、「スタート」をタッチしてドアを閉める。
 - ・ 一時停止せずにドアを5秒以上開けると、「ピピッ」「ピピッ」と鳴り続けます。
- 運転中にドアを開けると、キッチン天板に庫内の蒸気が付くことがありますので、乾いた布などでふき取ってください。
- オプションの設定は、必ず「スタート」をタッチする前に行ってください。(スタート後では、「乾燥」以外は設定できません)
- 「ナノイー X」送風運転 (P.26) で、清潔な食器の保管庫として使えます。
- 電源「切」の状態でも常時水漏れを検知するために、約 1.5 W の電力を消費しています。

食器を洗う / 乾燥する (つづき)

オプションの種類と使い方は、webでもご覧いただけます。



オプションの種類と使い方



- 1 電源入 (電源入)
- 2 オプションの種類が表示される
- 3 必要なオプションを設定する
 - オプションの設定は、必ず **スタート** の前に！
 - *は、お買い上げ時の設定です。

洗剤自動

- 液体洗剤自動投入 / お好みの洗剤を入れるを切り替えるとき

液体洗剤自動投入のとき お好みの洗剤を入れるとき



- 「乾燥のみ」を設定時は選べません。
- 設定内容は記憶されません。

低温

- 熱に弱い食器 (耐熱60℃～90℃未満のプラスチック製品) を洗うとき

低温を選ぶとき 低温を選ばないとき



- 「乾燥のみ」を設定時は選べません。
- 食器に食物の色素で色が付くことがあるため使用後すぐに洗ってください。
- 食器に油汚れが残ったり、乾燥後、水滴が付くことがあります。
- スタート後、電源を切っても、設定した内容は記憶しています。

汚れレベル

- 食器の汚れや量でレベルを選ぶ

液体洗剤自動投入のとき (「洗剤自動」オン)



お好みの洗剤を入れるとき (「洗剤自動」オフ)



- 汚れレベル

L- (おまかせ)	L1	L2	L3
食器や汚れの量に応じた運転をします。	つけ置き洗いや水洗い後に。(ご飯粒などは取り除く)	食後すぐに洗うとき。(汚れが多いときはあらかじめふき取る)	食後数時間後や油汚れが多い食器、調理器具を洗うときに。

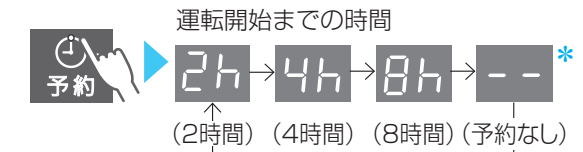
- 「洗剤自動」がオンのときのみ、設定できます。(設定時 **おまかせ** が点灯)
- まとめ洗いのときは、汚れレベル「L3」をおすすめします。
- 「低温」または「乾燥のみ」を設定時は、汚れレベルは選べません。
- 液体洗剤自動投入で運転した場合、電源を切っても、設定した内容は記憶しています。
- お好みの洗剤で運転した場合 (洗剤タンクを本体に取り付けていない場合のみ)、電源を切っても、設定した内容は記憶しています。

予約

- 設定した時間後に運転をスタートするとき

割安な深夜電力 (時間別電灯契約*1が必要) を利用するときにおすすめです。

*1 従来の契約に比べ、夜間の電気代が安くなる制度です。

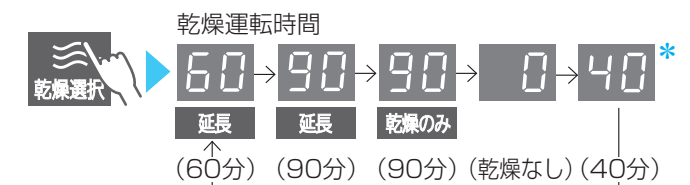


- 5秒以上長押しするとピピッと鳴り、1h～8hまで1時間刻みで設定できます。
- 食器はつけ置き洗いしてから入れてください。(待機中に汚れがこびり付き取れにくくなるため)
- スタート後の取り消しは **電源切** をタッチしてください。(電源切)
- 「乾燥のみ」を設定時は予約できません。
- 「すすぎ効果を高める」(P.32) をオンに設定し、5時間以上の予約設定をしたときは、運転時間が約1時間長くなります。
- 設定内容は記憶されません。

乾燥選択

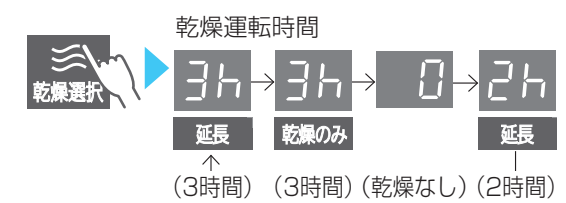
- 乾燥時間の変更や、乾燥のみをするとき

乾燥のみ運転のときに点灯
乾燥のみ 延長 お買い上げ時の乾燥時間の設定より延長したときに点灯

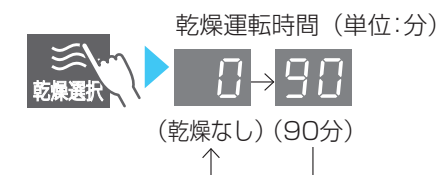


- 5秒以上長押しするとピピッと鳴り、40分～90分まで10分刻みで設定できます。

■「乾燥効果を高める」設定(P.32)にした場合



■「送風で乾燥する」設定(P.32)にした場合



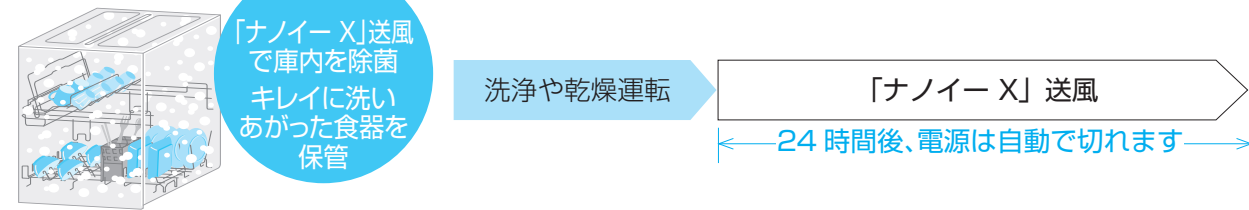
- 「乾燥のみ」は水洗い後、水切りをして入れると仕上がりが良くなります。
- スタート後、電源を切っても、設定した内容は記憶しています。(「乾燥のみ」は、記憶しません)

「ナノイー X」

「ナノイー X」を含んだ風を庫内へ送風し、庫内の菌^{*1} やにおい^{*2} を抑制します。「ナノイー X」は、「ナノイー」の10倍^{*3}の高反応成分(OHラジカル^{*4})を含む、水に包まれた微粒子イオンです。

「ナノイー X」送風は、2通りの使い方があります

洗浄や乾燥運転後の食器の保管庫として・・・

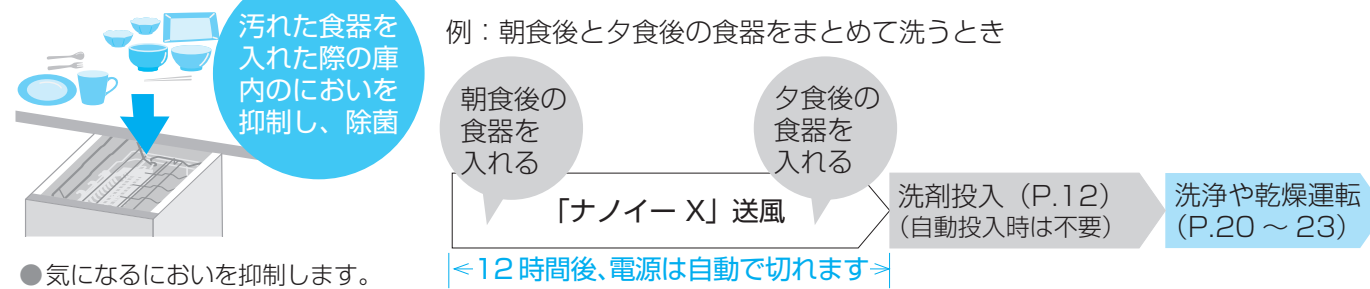


- 洗浄や乾燥運転後、自動的に「ナノイー X」送風運転します。
- 「ナノイー X」送風運転は、ブザーを鳴らさず終了します。
- 庫内や食器への水滴・露付きも緩和します。
- 「ナノイー X」を選ばなくても、自動的に「ナノイー X」送風運転します。

■ 「ナノイー X」送風運転を「なし」に設定するには
→ P.33 (この場合は、自動的に「ドライキープ」運転に切り替わります→ P.33)

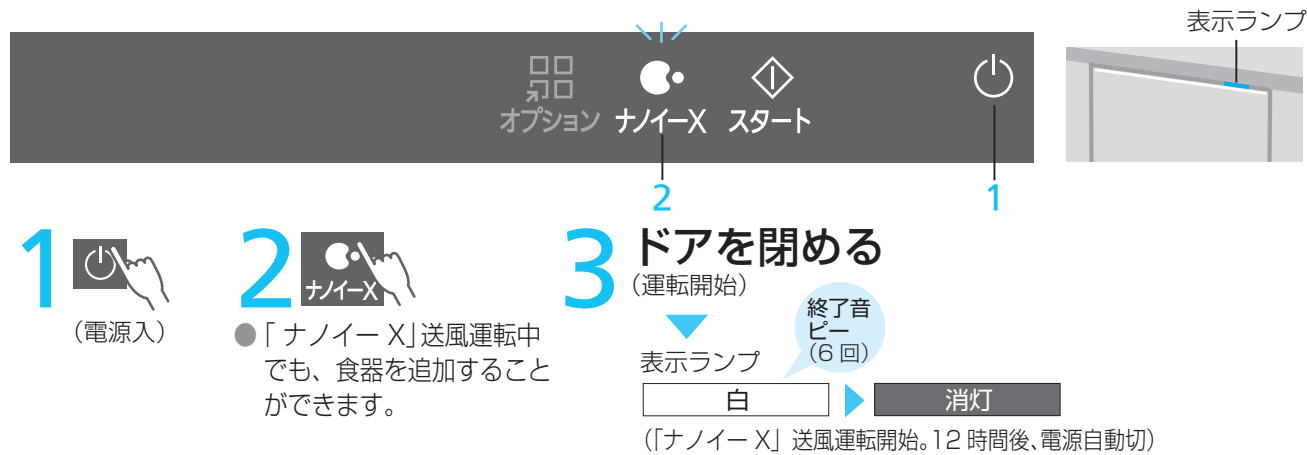
- 「ナノイー X」送風運転中でも、食器を取り出せます。ドアを閉めると運転を再開します。

まとめ洗い用の保管庫として・・・



- 気になるにおいを抑制します。

「ナノイー X」送風運転のしかた



■ 「ナノイー X」送風運転を途中でやめたいときは
→ 電源ボタンをタッチして電源を切る。

- ※1 食洗機庫内で8時間後の効果であり、実使用での実証結果ではありません。
- ※2 食洗機庫内で0.5時間後の効果であり、実使用での実証結果ではありません。
- ※3 「ナノイー」: 4,800億個/秒と、「ナノイー X」: 4兆8,000億個/秒との比較です。ESR法による測定です。(当社調べ)
- ※4 OHラジカルとは、菌や花粉などの物質に対して抑制効果を持つ高反応成分です。

お知らせ

- 「ナノイー X」送風運転中は送風と停止を繰り返します。運転を開始すると停止から始まるため、音がしません。
- 「ナノイー X」送風の効果は、周囲環境(温度・湿度)、運転時間、臭気の種類によって異なります。においの感じ方には、個人差があります。
- 「ナノイー X」発生時は、微量のオゾンが発生していますが、森林など自然界に存在する程度の量なので人体に影響はありません。
- 使用環境や条件により、「ナノイー X」が発生しない場合があります。
- 「ナノイー X」送風運転中は、「ナノイー X」を庫内に送るため、微量の風量で送風します。そのため汚れの量や質によっては排気口からにおいが漏れ出ることがあります。

● 食洗機庫内の菌を抑制

試験機関：(一財)北里環境科学センター
試験方法：食洗機庫内の菌液付着食器の生菌数測定 (寒天平板培養法による)
試験報告書発行年月日：2021年9月16日
試験報告書番号：北生発2021_0266号
北生発2021_0389号
除菌方法：「ナノイー X」を放出
除菌の対象：庫内食器類
試験結果：8時間後で菌の減少率99%以上 (1種類のみ菌で実施)
除菌効果は、周囲環境(温度・湿度)、運転時間、食器の量や位置、汚れの程度により異なります。

● 食洗機庫内のにおいを抑制

試験機関：パナソニック ホールディングス(株) プロダクト解析センター
試験方法：汚れ付着食器を設置した食洗機庫内のにおいを6段階臭気強度表示法にて評価
消臭方法：「ナノイー X」を放出
におい抑制の対象：食洗機庫内
試験結果：0.5時間後の臭気強度
カレー：自然放置4.1、「ナノイー X」送風3.1
焼き魚：自然放置4.1、「ナノイー X」送風3.1
試験報告書番号：カレー：H21YK015-1
焼き魚：H21YK015-2
「ナノイー X」送風の効果は、周囲環境(温度・湿度)、運転時間、臭気の種類によって異なります。においの感じ方には個人差があります。

エコナビ

お好みの洗剤で汚れレベル「L2」で運転した場合、**食器や汚れの量をセンサーで検知し、室温に合わせて、乾燥時間やすすぎの回数・加熱量を抑えて自動的に運転します。**

- エコナビ運転をした場合、最大約12%の消費電力量を削減^{*}します。
- 乾燥時は室温約24℃以上のときにエコナビ運転をします。
- 液体洗剤自動投入で汚れレベル「L2」で運転した場合、すすぎの回数は変わりません。

■ ECONAVI	点滅 (検知中)
■ ECONAVI	点灯 (エコナビ運転中)
■ ECONAVI	消灯 (エコナビ運転なし)

お知らせ

- 洗い行程中に、エコナビ判定をします。
- 次の場合は、エコナビ運転をしません。
・液体洗剤自動投入で「乾燥効果を高める」設定(P.32)にしているとき
- 食器の汚れ・種類・設置状態・室温・水温・水道水圧によっては、正しくエコナビ運転しないときがあります。(重い食器や、カレーなど色付きの汚れが多いとき・運転中にドアを開けたとき・給湯機との接続時で給湯温度が高いときなど)
- 汚れレベル「L-」(おまかせ)運転では食器量や室温を検知し、乾燥時間や加熱量を抑えて自動的に運転します。

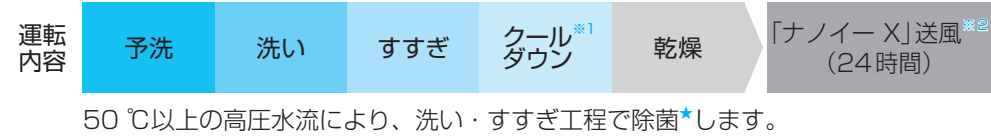
※汚れレベル「L2」運転時

日本電機工業会自主基準「食器洗い乾燥機の性能測定方法(2008年3月5日改正)」に基づき、48点の食器をセットし、給湯温度60℃で測定。(最大値であり、食器の量や汚れなどにより異なります)
<洗浄～乾燥>
・エコナビ運転しない場合：消費電力量約0.48 kWh
・エコナビ運転する場合：消費電力量約0.42 kWh

運転時間の目安

液体洗剤自動投入のとき

● 下表の合計時間には、「ナノイー X」送風の運転時間は含んでいません。



給湯60℃の場合 (水圧0.3 MPa、室温20℃)

汚れレベル	合計時間(約)	運転内容・時間(「ナノイー X」送風を除く)
L- ^{*3} おまかせ	50 Hz 133分 ^{*4 *5} 60 Hz 128分 ^{*4 *5}	8分 50 Hz 29分 60 Hz 24分 26分(2回) 30分 40分 → 「ナノイー X」送風
L1	50 Hz 98分 60 Hz	— 9分 19分(2回) 30分 40分 → 「ナノイー X」送風
L2 ^{*3}	50 Hz 133分 ^{*5} 60 Hz 128分 ^{*5}	8分 50 Hz 29分 60 Hz 24分 26分(2回) 30分 40分 → 「ナノイー X」送風
L3	50 Hz 175分 60 Hz 170分	7分 50 Hz 42分 60 Hz 37分 56分(3回) 30分 40分 → 「ナノイー X」送風
低温	50 Hz 198分 60 Hz 193分	7分 50 Hz 43分 60 Hz 38分 58分(3回) 30分 60分 → 「ナノイー X」送風

● 汚れレベル「L2」より低い温度で洗います。

- ※1 高温でのすすぎのあと、庫内の湿度を下げるものです。
- ※2 洗浄や乾燥運転終了後、24時間「ナノイー X」送風(P.26)運転します。オプションの「乾燥のみ」「乾燥なし」などを選んだときも「ナノイー X」送風運転します。
- ※3 スタートした後、給水後の約1分間は汚れを検知するため洗浄ポンプは動作せず音もしません。
- ※4 食器の汚れや量により運転時間は異なります。
- ※5 エコナビ運転すると、短くなります。

★試験内容(「乾燥」のみの設定では除菌できません)

- ・試験機関名：(一財)北里環境科学センター
 - ・試験方法：食洗機庫内の菌液付着食器の生菌数測定(寒天平板培養法による)
 - ・試験報告書発行年月日：2021年1月21日
 - ・試験報告書番号：北生発2020_0688号
 - ・除菌方法：加熱高温水噴射方式
 - ・除菌対象：庫内食器類
 - ・試験結果：99%以上の除菌効果(1種類のみ菌で実施)
- 除菌効果は食器の量や位置、汚れの程度により異なります。

給水20℃の場合 (水圧0.3 MPa、室温20℃)

汚れレベル	合計時間(約)	運転内容・時間(「ナノイー X」送風を除く)
L- ^{*3} おまかせ	50 Hz 158分 ^{*4 *5} 60 Hz 153分 ^{*4 *5}	8分 50 Hz 34分 60 Hz 29分 46分(2回) 30分 40分 → 「ナノイー X」送風
L1	50 Hz 115分 60 Hz	— 14分 31分(2回) 30分 40分 → 「ナノイー X」送風
L2 ^{*3}	50 Hz 158分 ^{*5} 60 Hz 153分 ^{*5}	8分 50 Hz 34分 60 Hz 29分 46分(2回) 30分 40分 → 「ナノイー X」送風
L3	50 Hz 182分 60 Hz 177分	7分 50 Hz 47分 60 Hz 42分 58分(3回) 30分 40分 → 「ナノイー X」送風
低温	50 Hz 198分 60 Hz 193分	7分 50 Hz 43分 60 Hz 38分 58分(3回) 30分 60分 → 「ナノイー X」送風

● 汚れレベル「L2」より低い温度で洗います。

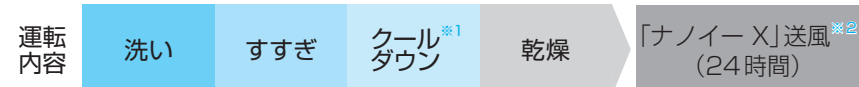
お知らせ

- 運転内容・時間は、お買い上げ時の設定の場合です。
- 乾燥の時間や種類は変更できます。(P.24-25)
- 運転時間は、設置状態・室温・水温・水道水圧の変化などにより異なります。
 - ・水温が低いときは、水温20℃のときより洗い～すすぎが約20～50分長くなる。
 - ・室温15℃以下時は、クールダウンが約15分、乾燥が約10～20分長くなる。
 - ・運転終了後すぐに「乾燥のみ」で運転すると、約30分長くなる。(クールダウンするため)
- すすぎの最後は、加熱すすぎになります。
 - ・汚れレベル「L-」「L2」「L3」は約67℃。
 - ・汚れレベル「L1」は約55℃。
 - ・「低温」は約60℃。
- お住まいの地域の電源周波数(50 Hz/60 Hz)により、運転時間は異なります。

運転時間の目安 (つづき)

お好みの洗剤で洗うとき

● 下表の合計時間には、「ナノイー X」送風の運転時間は含んでいません。



50℃以上の高圧水流により、洗い・すすぎ工程で除菌*します。

給湯60℃の場合 (水圧0.3 MPa、室温20℃)

汚れレベル	合計時間(約)	運転内容・時間(「ナノイー X」送風を除く)
L1	50 Hz 98分 60 Hz	9分 19分(2回) 30分 40分 → 「ナノイー X」送風
L2	50 Hz 133分*3 60 Hz 128分*3	50 Hz 29分 60 Hz 24分 34分(3回) 30分 40分 → 「ナノイー X」送風
L3	50 Hz 175分 60 Hz 170分	50 Hz 41分 60 Hz 36分 64分(4回) 30分 40分 → 「ナノイー X」送風
低温	50 Hz 193分 60 Hz 188分	50 Hz 37分 60 Hz 32分 66分(4回) 30分 60分 → 「ナノイー X」送風

● 汚れレベル「L2」より低い温度で洗います。

- ※1 高温でのすすぎのあと、庫内の湿度を下げるものです。
- ※2 洗浄や乾燥運転終了後、24時間「ナノイー X」送風(P.26)運転します。オプションの「乾燥のみ」「乾燥なし」などを選んだときも「ナノイー X」送風運転します。
- ※3 エコナビ運転すると、短くなります。

給水20℃の場合 (水圧0.3 MPa、室温20℃)

汚れレベル	合計時間(約)	運転内容・時間(「ナノイー X」送風を除く)
L1	50 Hz 115分 60 Hz	14分 31分(2回) 30分 40分 → 「ナノイー X」送風
L2	50 Hz 158分*3 60 Hz 153分*3	50 Hz 34分 60 Hz 29分 54分(3回) 30分 40分 → 「ナノイー X」送風
L3	50 Hz 182分 60 Hz 177分	50 Hz 46分 60 Hz 41分 66分(4回) 30分 40分 → 「ナノイー X」送風
低温	50 Hz 193分 60 Hz 188分	50 Hz 37分 60 Hz 32分 66分(4回) 30分 60分 → 「ナノイー X」送風

● 汚れレベル「L2」より低い温度で洗います。

★試験内容(「乾燥」のみの設定では除菌できません)

- 試験機関名：(一財)北里環境科学センター
 - 試験方法：食洗機庫内の菌液付着食器の生菌数測定(寒天平板培養法による)
 - 試験報告書発行年月日：2021年1月21日
 - 試験報告書番号：北生発2020_0688号
 - 除菌方法：加熱高温水噴射方式
 - 除菌対象：庫内食器類
 - 試験結果：99%以上の除菌効果(1種類のみの菌で実施)
- 除菌効果は食器の量や位置、汚れの程度により異なります。

お知らせ

- 運転内容・時間は、お買い上げ時の設定の場合です。
- 乾燥の時間や種類は変更できます。(P.24-25)
- 運転時間は、設置状態・室温・水温・水道水圧の変化などにより異なります。
 - ・水温が低いときは、水温20℃のときより洗い～すすぎが約20～50分長くなる。
 - ・室温15℃以下時は、クールダウンが約15分、乾燥が約10～20分長くなる。
 - ・運転終了後すぐに「乾燥のみ」で運転すると、約30分長くなる。(クールダウンするため)
- すすぎの最後は、加熱すすぎになります。
 - ・汚れレベル「L2」「L3」は約67℃。
 - ・汚れレベル「L1」は約55℃。
 - ・「低温」は約60℃。
- お住まいの地域の電源周波数(50 Hz/60 Hz)により、運転時間は異なります。

設定を変更する

設定の変更は、webでもご覧いただけます。



好みの使い方に合わせて、設定を変えられます。

説明用の表示のため、実際の表示と異なります。



- 1 (電源入)
- 2 3秒以上長押し
- 3 設定項目を選ぶ
- 4 あり/なしを選ぶ
- 5 設定する

<h3>すすぎ効果を高める</h3> <ul style="list-style-type: none"> ●すすぎの回数を増やし、よりきれいにすすぎ設定にできます。 ●設定後、5時間以上の予約を設定した場合は約1時間運転時間が長くなります。 	01	汚れレベル あり* なし* on ↔ of
<h3>乾燥効果を高める</h3> <ul style="list-style-type: none"> ●乾燥時間を延ばします。 ●「あり」に設定した場合は「乾燥選択」の乾燥運転時間が変わります。(P.25) 	オプション 1回 タッチ 02	汚れレベル あり* なし* on ↔ of
<h3>洗剤投入量を増やす</h3> <ul style="list-style-type: none"> ●液体洗剤自動投入の洗剤投入量を増やす設定にできます。(液体洗剤投入量は、洗剤の種類によって変わる場合があります) ・[L-][L1][L2] : 約 8g → 約 13.5g ・[L3] : 約 16g → 約 21.5g ・「低温」: 約 8g → 約 13.5g 	オプション 2回 タッチ 03	汚れレベル あり* なし* on ↔ of
<h3>洗剤補充の点灯・点滅</h3> <ul style="list-style-type: none"> ●液体洗剤自動投入をオンにし、スタートすると、お買い上げ時の設定になります。 	オプション 3回 タッチ 04	汚れレベル あり* なし on ↔ of
<h3>送風で乾燥する</h3> <p>(ヒーター加熱乾燥から変更する)</p> <ul style="list-style-type: none"> ●ヒーターを入れて乾燥しないため、乾きが悪くなります。 ●「なし」に設定した場合は「乾燥選択」の乾燥運転時間が変わります。(P.25) 	オプション 4回 タッチ 05	汚れレベル あり* なし on ↔ of (ヒーター加熱乾燥) (送風乾燥)

*は、お買い上げ時の設定です。

<h3>「ナノイー X」送風運転</h3> <ul style="list-style-type: none"> ●「ナノイー X」送風運転のあり、なしを設定できます。 ●「ナノイー X」送風運転を「なし」に設定すると、自動的に「ドライキープ」運転*1が「あり」に設定されます。 	オプション 5回 タッチ 06	汚れレベル あり* なし on ↔ of
<h3>「ドライキープ」運転*1</h3> <ul style="list-style-type: none"> ●「ナノイー X」送風運転と「ドライキープ」運転の両方を「なし」に設定できます。 ●「ナノイー X」送風運転が「あり」のときは、「ドライキープ」運転は自動的に「なし」になり、変更できません。 	オプション 6回 タッチ 07	汚れレベル あり* なし* on ↔ of
<h3>終了ブザー音</h3> <ul style="list-style-type: none"> ●運転終了後のブザー音のあり、なしを設定できます。 ●「あり」に設定しても「ナノイー X」、「ドライキープ」送風運転終了後のブザー音は鳴りません。 	オプション 7回 タッチ 08	汚れレベル あり* なし on ↔ of
<h3>ロックドアオープン</h3> <ul style="list-style-type: none"> ●「なし」に設定すると、ロックしてもドアが開かない設定にできます。 	オプション 8回 タッチ 09	汚れレベル あり* なし on ↔ of
<h3>ロックドアオープン時の ロック感度を上げる</h3> <ul style="list-style-type: none"> ●ロックしてドアを開けると、軽いロックで開く設定にできます。 	オプション 9回 タッチ 10	汚れレベル あり* なし* on ↔ of
<h3>ロックドアオープン時の ロック感度を下げる</h3> <ul style="list-style-type: none"> ●ロックしてドアを開けると、軽いロックでは開かない設定にできます。 ●「ロック感度を上げる」を「あり」に設定している場合は、この設定を「あり」に設定しても効果はありません。 	オプション 10回 タッチ 11	汚れレベル あり* なし* on ↔ of



ピー (6回)

必要なとき

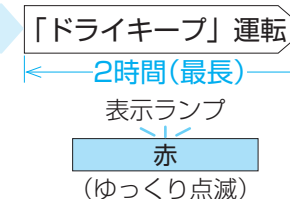
お知らせ

- 操作を誤ったときは、電源を切り、始めからやり直してください。
- 設定後に電源を切っても、設定内容は記憶されます。
- 食器の種類・量・汚れによって仕上がり具合は異なります。

※1 「ドライキープ」運転とは

送風と停止を繰り返して庫内の乾燥を促進し、食器・庫内の露付きやにおいのこもり、水滴残りを緩和します。

洗浄や乾燥運転



- 「ドライキープ」中も食器を取り出せます。
- 「ドライキープ」運転は、ブザーを鳴らさず終了します。
- 電気代: 約0.8円 (室温20℃・税込単価27円/kWhで算出)

■途中でやめるときは → 電源をタッチして電源を切る。

お手入れする

お手入れのポイントは、webでもご覧いただけます。

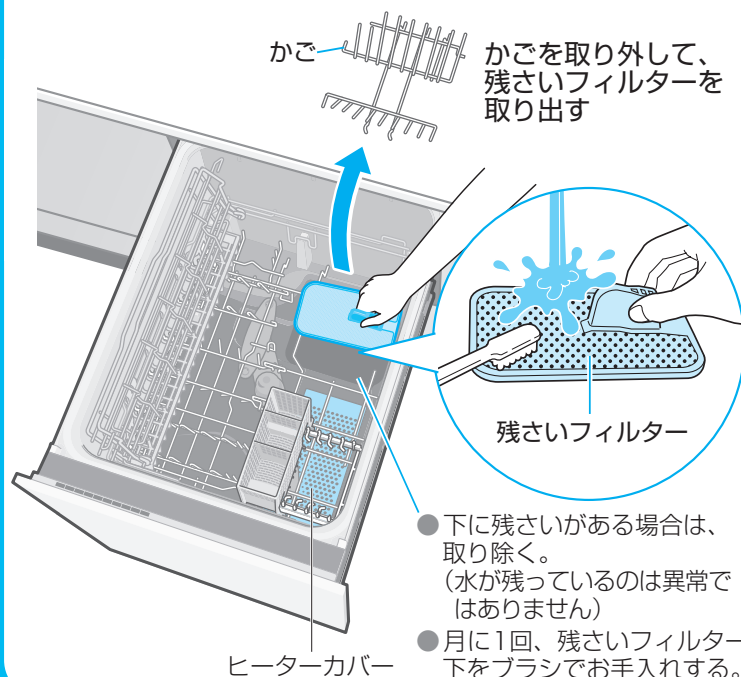


残さいフィルター

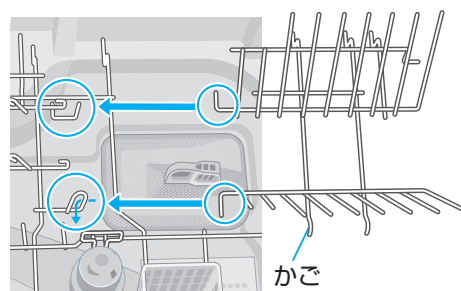
毎回必ず

取り外して、水洗いする

目づまりすると洗い上がりが悪くなり、カビやにおい、水漏れの原因になります。



■かごの取り付け方



- 下に残さいがある場合は、取り除く。(水が残っているのは異常ではありません)
- 月に1回、残さいフィルターの下をブラシでお手入れする。

お願い

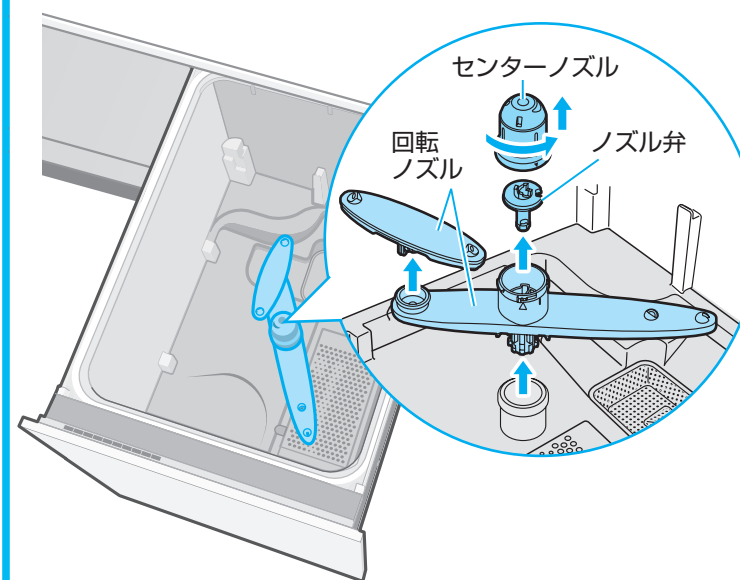
- ヒーターカバーに残さいが付着したときや食器類が落下したときは、取り除いてください。(つめなど傷つけないように気を付ける)

ノズル

月に1回

取り外して水洗いし、残さいなどの汚れを取る

汚れが詰まると、洗い上がりが悪くなったり、水漏れしたりする原因になります。



回転ノズル

■取り外し方

- 中央を持ち、真上に引く。
- 回転ノズルの中の水がこぼれる場合があります。

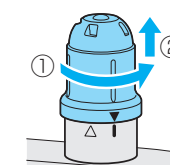
■取り付け方

- 「カチッ」と音がするまで押し込む。
- 取り付け後、手で軽く回ることを確認してください。
- 正しく取り付けないと、食器が洗えません。

センターノズル

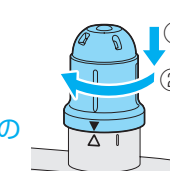
■取り外し方

- 「▼」を「↑」まで回し、真上に引き抜く。



■取り付け方

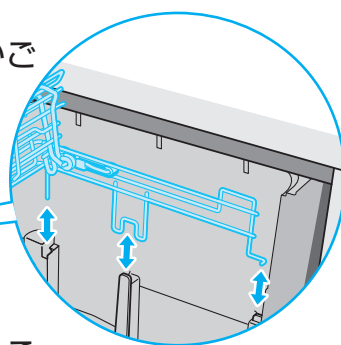
- ノズル弁を入れ、逆の手順で取り付ける。
- ノズル弁を入れないと、食器の洗い上がりが悪くなります。



上かご・下かごの取り外し方／取り付け方

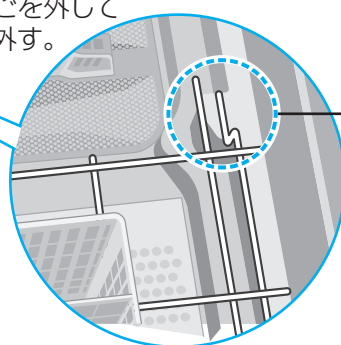
庫内やノズルの
お手入れ時は、
取り外してください。

■上かご

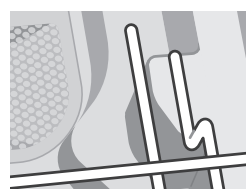


■下かご

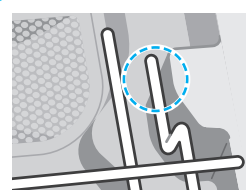
上かごを外して
から外す。



○ 良い取り付け例



✕ 悪い取り付け例

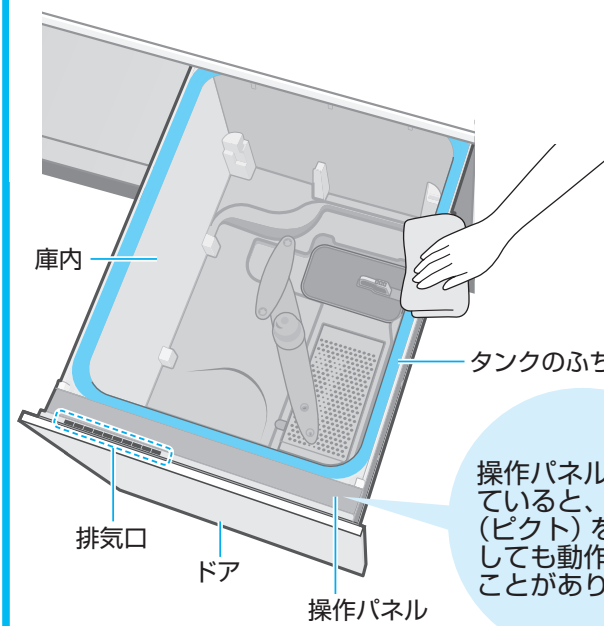


- 回転ノズルの動きが止まり、食器が洗えません。

ドア・庫内・排気口・タンクのふち

月に1回

よく絞った柔らかい布でふく



操作パネルが濡れていると、操作部(ピクト)をタッチしても動作しないことがあります。

■庫内・配管のお手入れ

通常の汚れの洗剤目安量の2倍の食洗機専用洗剤を投入し、食器を入れずに「洗剤自動」をオフにし、オプションで汚れレベル「L3」を運転する。(P.22、24)
(経路の詰まりなどによる故障の防止)

- タブレット洗剤の場合
大きさ3 cm 以上：1 個
大きさ3 cm 未満：2 個

■庫内が白く汚れたとき

食器を入れずに「洗剤自動」をオフにし、オプションで汚れレベル「L2」を約5分運転する。約5分後、一時停止して食洗機専用の庫内クリーナー(別売・例:N-300→P.53)を入れ、スタートする。

お願い

- 化学ぞうきんをご使用の場合は、その注意書に従ってください。
- 庫内に水やお湯を入れないでください。(水漏れや破損、異常報知などの原因) 修理・サービスが必要となり、保証期間内でも保証の対象外です。

お願い

- 漂白剤・洗剤・シンナー・ベンジン・クレンザー・ワックス・殺虫剤などは使わないでください。(傷・変形の原因)

必要なとき

お手入れする (つづき)

お手入れのポイントは、webでもご覧いただけます。



洗剤タンク・トレイ・洗剤投入経路 (お手入れしないと洗剤投入経路が詰まり、故障の原因)

取り外して洗い、お手入れモード1で運転する

水や湯以外で洗わないでください。(傷や変形などの原因)

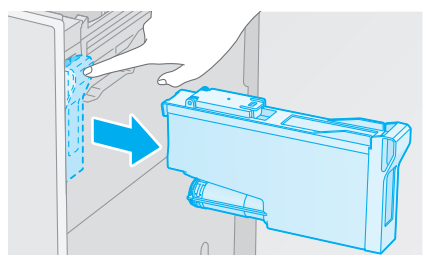
3か月ごと

洗剤の種類を
変えるとき

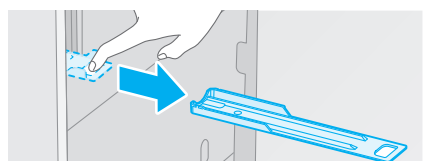
1か月以上使わ
なかったとき

1 洗剤タンクを取り出す

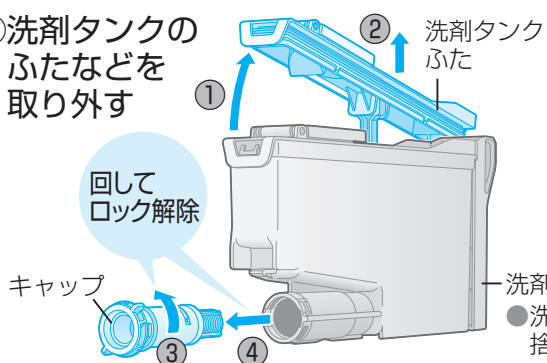
① 洗剤タンクを押し取り出す



② トレイを取り出す

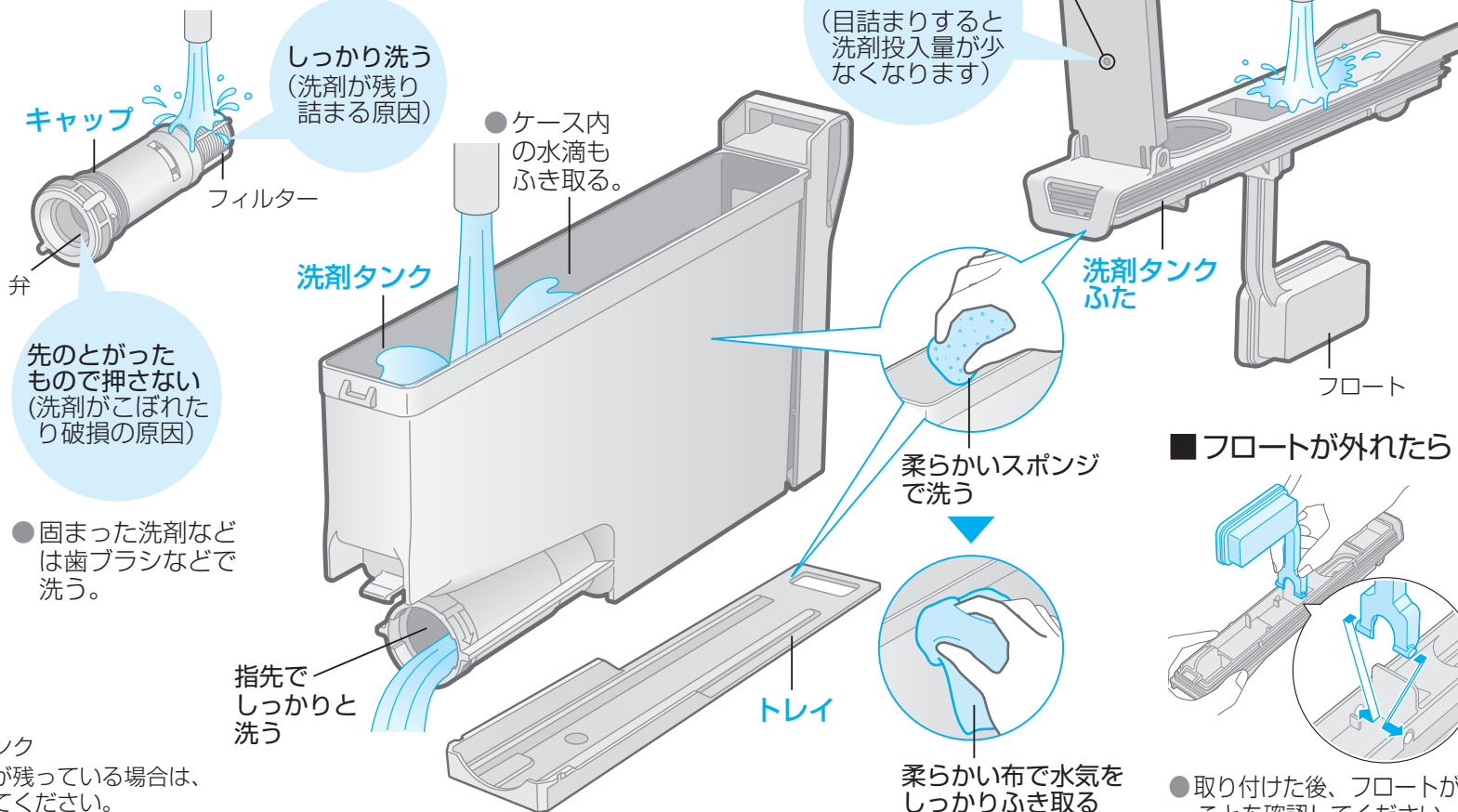


③ 洗剤タンクの
ふたなどを
取り出す



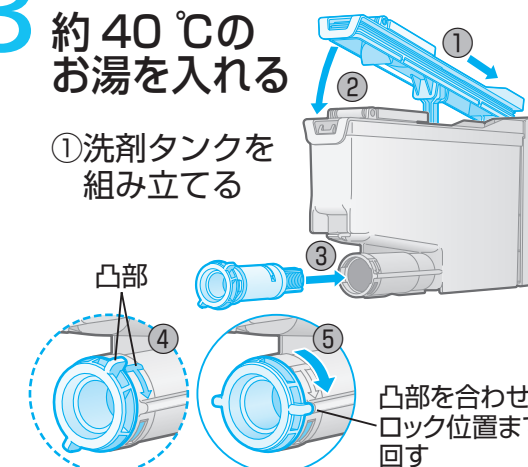
2 約40℃のお湯で洗う

(水で洗うより洗剤がすすぎやすくなります)



3 洗剤タンクを組み立て、 約40℃のお湯を入れる

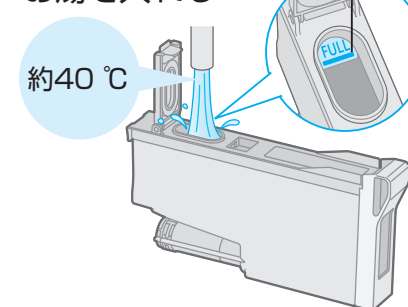
① 洗剤タンクを
組み立てる



凸部を合わせ、
ロック位置まで
回す

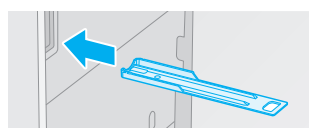
- ロックしないと洗剤がもれる
- 洗剤タンクを本体から取り外しても、本体にキャップが取り付けられたままになる原因

② 「FULL」まで
お湯を入れる

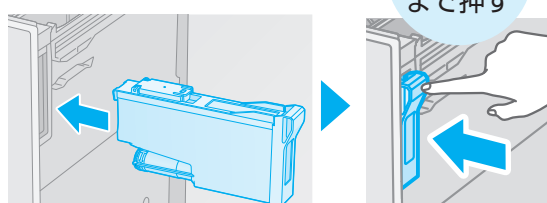


4 洗剤タンクとトレイを 取り付ける

① トレイを取り付ける



② 洗剤タンクを取り付ける



カチッと音がする
まで押し

5 洗剤投入経路を洗うため お手入れモード1で運転する



- ① (電源入)
- ② オプション
- ③ 洗剤自動 [5秒以上] 長押し
- ④ スタート
- ⑤ ドアを閉める (表示ランプは青点滅になり、約30分間運転)

- お湯の量が少ない場合は、ブザーが鳴り(洗剤補充ランプと表示ランプが点滅)、スタートできません。

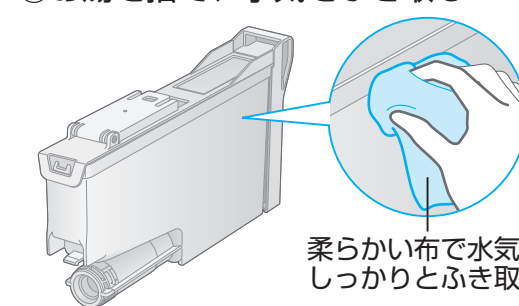
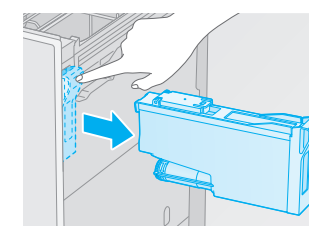
説明用の表示のため、
実際の表示と異なります。

お知らせ

- 運転中、「グー」と音がすることがあります。(故障ではありません)

6 洗剤タンクを取り出し、 お湯を捨て、水気をふき取ってから取り付ける

① お湯を捨て、水気をふき取る



柔らかい布で水気を
しっかりとふき取る

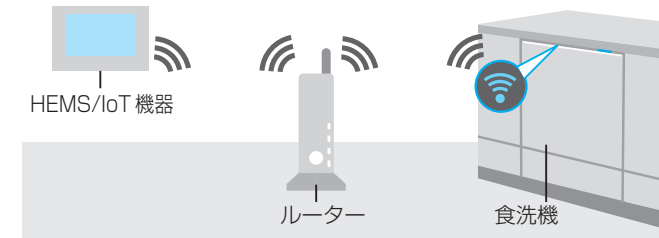
② 洗剤タンクを、4と同じ手順で
取り付ける

必要なとき

無線LANルーターに接続する場合

当社食洗機に対応しているHEMS/IoT機器をご利用されているご家庭では、無線LANブロードバンドルーター(以下ルーター)に食洗機を接続すると、HEMS/IoT機器、連携サービス*をご利用いただけます。

*サービス内容は接続するHEMS/IoT機器により異なります。実際に使える機器は、機器メーカー様へご確認ください。(サービス内容例：機器の運転状況や異常状況などのお知らせなど)



必要な環境

インターネット環境

常時、インターネット接続が可能な環境が必要です。
●FTTH(光ファイバー)、ADSL、CATV(ケーブルテレビ)などのブロードバンド回線。



無線LANブロードバンドルーター

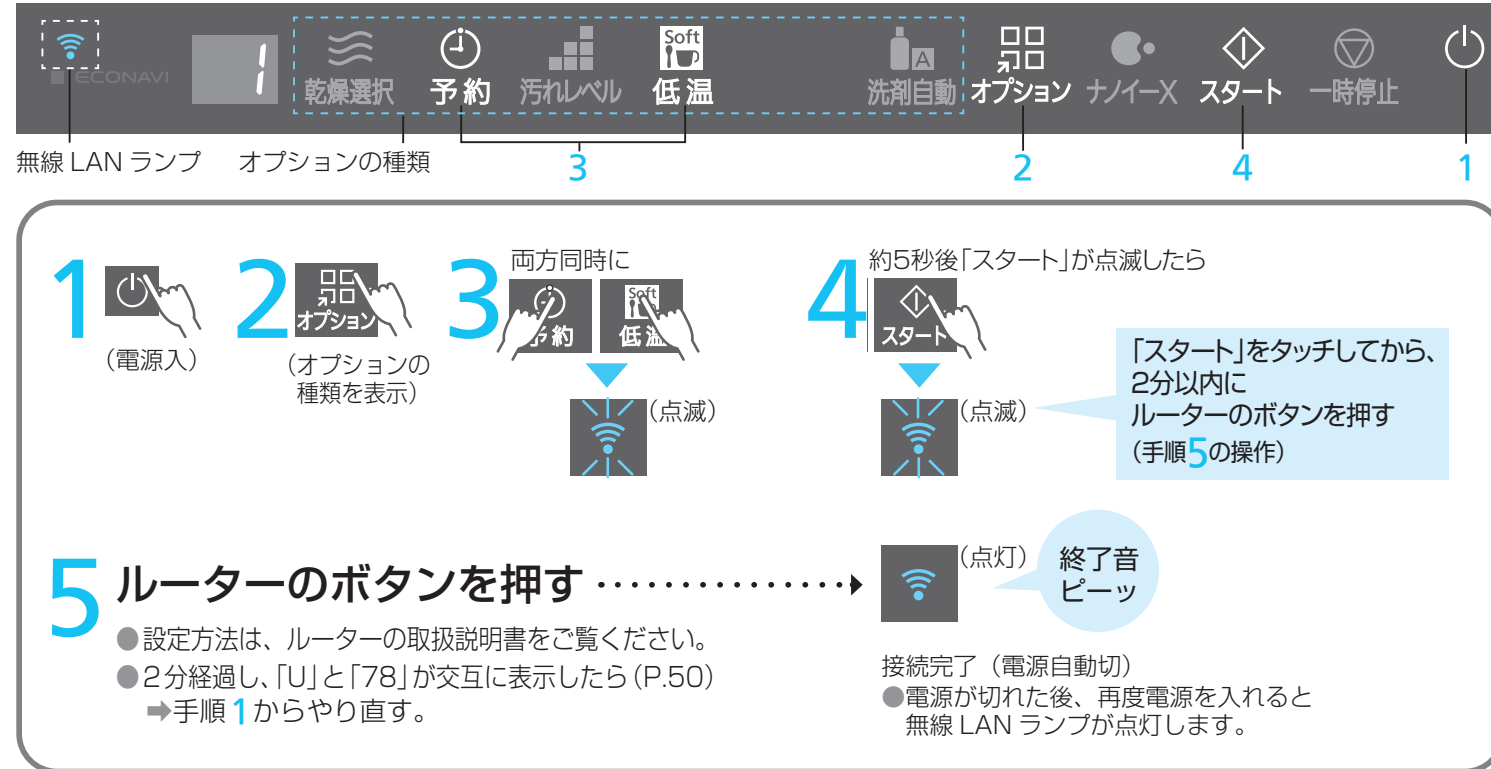
- ルーターが2.4GHz帯の通信規格であることを確認してください。(通信規格：IEEE802.11b/g/n) 上記以外のルーターは使用できません。
- 設定方法は、ルーターの取扱説明書をご覧ください。
- セキュリティ対策のため、必ず暗号化方式WPA2かWPA(いずれもTKIPまたはAES)の設定ができるルーターを使用してください。
- 暗号化方式は、WPA2(AES)をおすすめします。
- すべてのルーターについての動作保証はしていません。(モバイルルーターの動作保証はしていません)
- お困りの場合は、「アプリの初期設定に関するお問い合わせ」へお問い合わせください。→裏表紙

かんたん接続機能
〔WPS〕ボタンなど

かんたん接続のしかた

ルーターに、かんたん接続機能(「WPS」ボタンなど)がある場合の接続のしかたです。

説明用の表示のため、実際の表示と異なります。



無線LANランプの表示

- (点灯) ●無線LAN接続済み(通信可能)
- (点滅) ●無線LAN接続中、通信エラー →P.44
- (消灯) ●無線LAN機能が停止状態(通信不可) →上記の「かんたん接続のしかた」または「かんたん接続できないときは」を参照し、ルーターに接続してください。

お知らせ

- 電波が届かなかった場合は、「U」と「78」が交互に表示されます。お使いのルーターの説明書を参照してください。(P.50)
- 無線LANの通信障害により通知機能が停止することがありますが、食洗機は問題なくお使いいただけます。

接続をやめるには



MACアドレスの表示のしかた(本機が搭載している無線モジュールのMACアドレスを表示できます)



- 表示をやめるには →「一時停止」をタッチする
- 表示したまま10分経つと、電源が切れます。

かんたん接続できないときは

ルーターにかんたん接続機能がない場合は、ルーターのSSIDとパスワードを入力してネットワークに接続することができます。

接続に必要な機器

スマートフォン

Android™ OSバージョン6.0以上、iOSバージョン11.0以上のスマートフォンでご利用できます。(2021年10月現在)

- タブレット端末には対応していません。(動作保証していません)

専用アプリ

- 下記の手順1を参照し、「専用アプリ」をインストールしてください。
- アプリは無料ですが、インストールやインターネットの通信料はお客様のご負担となります。

スマートフォンでアプリを利用して接続する

- スマートフォンが無線LANルーターに2.4GHz帯で接続されていることを確認してください。

- 専用アプリをインストールする
■Androidのとき ■iOSのとき



- 機器を無線LANルーターに接続するためにQRコードを読み取る
■Android / iOS



- 画面の手順に従って操作してください。
- 接続設定終了時に「ピーツ」と鳴って食洗機の電源が切れます。(接続完了) 再度食洗機の電源を入れると無線LANランプが点灯します。
- この専用アプリは、接続設定時のみ必要です。(接続設定後、専用アプリはアンインストールしても問題ありません)

仕上がりが気になるとき

食器の底のくぼみに水滴が残る



- くぼみや凹状のところには、水が残ります。
→少し傾けてセットし(P.11)、オプションで乾燥時間を延長してください。(P.24-25)「ナノイー X」送風運転を運転なしにした場合は、「ドライキープ」運転に設定することをおすすめします。(P.33)水の残りが少なくなります。
→「乾燥効果を高める」設定にすることをおすすめします。(P.32)

プラスチック食器やシリコンカップなどの乾きが悪い



- プラスチック食器やシリコンカップは水をはじいて大きな水滴になります。また、水筒やふたなどは、形状や材質により水滴が残る場合があります。
→オプションで乾燥時間を延長してください。(P.24-25)
→プラスチック食器は、水滴が残りにくいよう傾けてセットしてください。
→「乾燥効果を高める」設定にすることをおすすめします。(P.32)

乾きが悪い

- 汚れレベル「L1」や「低温」は加熱すすぎの温度が低いいため、乾燥時間の設定が短いときに、乾きが悪くなります。
→追加で「乾燥のみ」(90分)で運転するか(P.24-25)、「乾燥効果を高める」設定にすることをおすすめします。(P.32)

ガラス食器が白くくもる



- 表面に小さな傷の付いたガラス食器を高温で洗うと、まれに白くくもることがあります。
- クリスタル製食器は、白くくもるため入れないでください。
- ひどい油汚れは、油分が残ることがあります。
食洗機専用洗剤を多めに入れ、汚れレベル「L3」で運転してください。(P.24)

ガラスコップに白いあとが残る



- 水に含まれているミネラル分のためです。
→ときどきレモン汁や酢を付けて、手洗いしてください。

黄ばむ/黒ずむ



- 水に含まれている鉄分や茶渋などのためです。
→ときどき食器を手洗いしてください。

粉末洗剤が残る



- 洗剤がかたまっていませんか。
→砕いて入れてください。
- 食器の底にくぼみのある食器や大きな調理器具の天面に洗剤がかからないように入れてください。

プラスチック製品が変形する



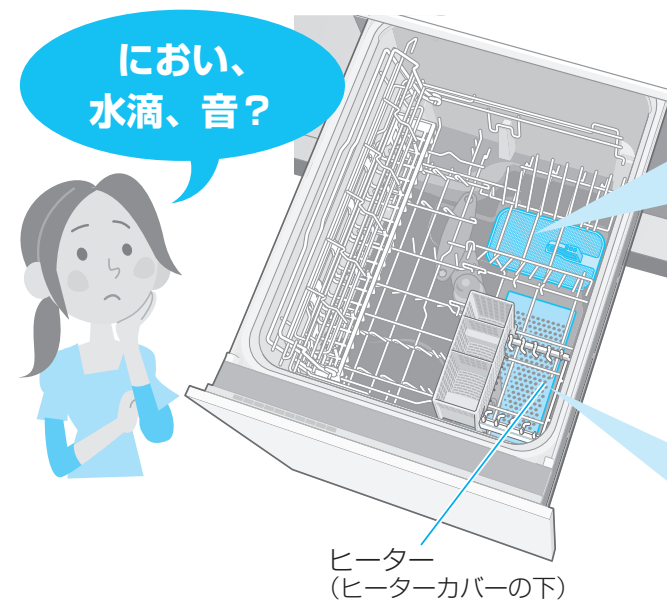
- プラスチックは熱の影響で変形するおそれがあります。耐熱温度を確認してオプションを選んでください。(P.24)
→耐熱温度60℃未満は、洗えません。
●耐熱温度60℃～90℃未満は、「低温」で運転してください。
●耐熱温度90℃以上は、どの運転内容でも運転できませんが、汚れレベル「L3」では繰り返し洗わないでください。
- 弁当箱などは、上かごに入れてバーで押さえふた(内ふた)は、下かごにセットしてください。(P.18)

汚れが落ちない



- 食洗機専用洗剤を入れましたか。(P.12)
- 汚れに応じて、適切な量の食洗機専用洗剤を入れましたか。(P.12)
- 食器がかごの底からはみ出して、ノズルの回転を止めていませんか。(P.11)
- 食器を重ねて入れたり、入れる向きを間違っていないですか。(P.11、14～19)
- 残さいフィルターが目づまりしていませんか。
→水洗いしてください。(P.34)
- 焦げ付きは、こすり落としてから入れるか、手洗いしてください。(P.10)
- 井戸水などミネラル分の多い水を使用している場合は、食洗機専用洗剤を多めに入れてください。

よくあるお問い合わせ



運転しない

- ドアは確実に閉まっていますか。

においが気になる

- ゴムや樹脂のようなにおい**
 - ご購入後しばらくは、機器(ゴムや樹脂)のにおいがする場合があります。
- 乾燥時のにおい**
 - ヒーターに油分が付くと、熱でにおいを発することがあります。(洗い・すすぎだけで長期間運転したあと乾燥運転した場合も、においがします)
→お好みの洗剤で洗う(P.22)の汚れレベル「L3」(P.24)で運転してからご使用ください。(通常の汚れの洗剤目安量の2倍の食洗機用洗剤を投入してください)
 - タブレット洗剤の場合
 - 大きさ3 cm 以上: 1個
 - 大きさ3 cm 未満: 2個
- 排水溝のようなにおい**
 - 長期間使用されなかったり「乾燥のみ」を繰り返したりすると、異臭がすることがあります。
→汚れレベル「L1」で運転してからご使用ください。
- 魚などのにおい**
 - 残さいフィルターに、魚の皮などが残っているためです。
→ブラシでていねいに洗ってください。(P.34)



残さいフィルターの下に水が残っている



- 排水ポンプの構造上、水が残りますが異常ではありません。

庫内・食器に水滴が残る

- 食器が乾いていても、庫内やタンクのふちなどに水滴が残ることがあります。(故障ではありません)
- 食器の入れ方や材質によっても、水滴が残る場合があります。




- 水滴残りが多い場合は、次のいずれかをお試しください。
 - オプションの「乾燥選択」で、乾燥時間を60分か90分にする。(P.24-25)
 - 「ナノイー X」送風運転をなしに設定した場合は、庫内に水滴が残る場合があります。「ナノイー X」送風運転を設定するか「ドライキープ」運転を設定してください。(P.33)
 - 「乾燥効果を高める」設定をしてください。(P.32)
 - オプションで「乾燥なし」を選んでいる場合は、乾燥をする設定にしてください。(P.24-25)

音が気になる

- ノズルからの噴射始めの「コトツ」音**
 - 噴射する前に、ノズルが順次切り替わるときの音です。(故障ではありません)
- 運転中の大きな音**
 - 残さいフィルターが目づまりすると、運転中にポンプの音が急に大きくなる場合があります。(故障ではありません)
→残さいフィルターをお手入れしてください。(P.34)
 - 固形物の汚れが多い食器は、入れる前に汚れを取り除いてください。(P.10)
 - 液体洗剤自動投入時に「グー」と音がします。
 - 乾燥運転中だけでなく、洗浄運転中にも排気口の結露を抑制するためのファンの動作音がします。
 - 運転中にファンが止まると「パタン」と音がします。
- ドアを閉めたときの音**
 - 「カタン」と部品の作動音がしますが異常ではありません。

故障かな？

まずは、次の内容をお調べになり、異常のあるときはすぐにお買い上げの販売店へお知らせください。

こんなとき	ここを確認してください
プラスチック食器がヒーターに落下し、固着した	●販売店にご相談ください。 軽い食器は、洗浄水の噴射で飛ばされるため、入れないでください。
ドアが開かない/ 開く途中で止まった	●ドアの前に物を置いていませんか。 ●洗浄中は、少し強めにノックしないとドアが開かないようにしています。 ●連続してドアをノックした場合、ブザーが鳴り赤色ランプが点滅します。 手でドアを開けてください。(取っ手なしタイプは、「停電した」P.44参照) ●開く途中で人などに当たって止まったときは、手で開けてください。 セットされた食器量、ドア面材の種類などにより、ドアの開き具合が異なります。 ●ノックしてもドアが開かない設定にいませんか。(P.33) ●まな板やさいばし・なべなどが庫内に引っかかっていますか。 無理に開けようとせず、販売店にご連絡ください。
運転開始したのに音がしない	●洗剤自動投入の汚れレベル「L-」「L2」の場合は、運転開始後、約1分運転が停止します。故障ではありません。
洗い中やすすぎ中に噴射音が止まる	●ポンプ内にたまる空気を逃がすために、約1分ごとに約10秒間ポンプが止まります。
排気口周辺が結露する	●ドアを確実に閉めていないと、排気口から出る湯気で結露します。 →排気口の汚れは、よく絞った柔らかい布でふいてください。
スタート後、すぐに排水が始まる	●きれいな水で洗うために、ポンプ内の水を排水しています。
運転時間が長い	●「ナノイー X」送風運転のみの場合は12時間、洗浄や乾燥運転後の「ナノイー X」送風運転は24時間運転します。途中で運転をやめたいときは、  をタッチして電源を切ってください。 洗浄や乾燥運転後の「ナノイー X」送風運転をなしに設定することができます。(P.33) ●「ドライキープ」運転の設定(P.33)をしたときは、洗浄～乾燥後に約2時間「ドライキープ」運転します。 洗浄や乾燥運転後の「ドライキープ」運転をなしに設定することができます。(P.33)
ご使用につれ、庫内が白くもってくる	●水に含まれているミネラル分のためです。 →庫内は、食洗機専用の庫内クリーナー(別売・例:N-P300 →P.53)で洗ってください。

本体

こんなとき

庫内や排気口から泡が多量に発生する

運転終了時に庫内に泡が残る



本体

ここを確認してください

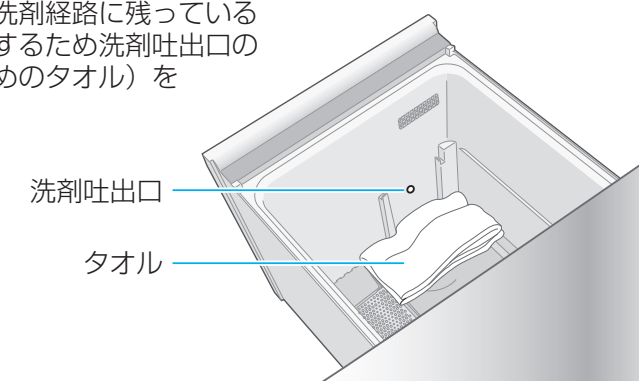
- 台所用洗剤を使ったり、つけ置きなどで台所用洗剤が付いたままの食器を入れていませんか。
台所用洗剤は少量でも使えません。大量の泡が発生し、泡を消すために運転時間が長くなり使用水量が増えます。また、洗剤によっては水漏れや故障の原因となりますので使用しないでください。

【台所用洗剤を入れて運転した場合】

- ①電源を切り、食器とかごを取り出し、ていねいに手洗いする。
- ②電源を入れ、オプションの「乾燥選択」で乾燥のみの90分に設定してスタートする。
- ③庫内の台所用洗剤を含む水を排出するため、約1分後、ポンプの音が止まったらドアを開け、電源を切る。
- ④庫内の泡をできるだけタオル等で拭き取る。
ノズルと残さいフィルターを取り出し、ていねいに水洗いして元に戻す。
取り出した庫内に泡がある場合もできるだけ拭き取る。
- ⑤洗剤タンクを取り出す。
洗剤タンクに台所用洗剤を入れ、本体にセットしてしまった場合は、下記の「洗剤タンクに台所用洗剤を入れて運転した場合」の操作も必要です。
- ⑥庫内に何も入れずに電源を入れ、汚れレベル「L1」を2回運転する。
洗剤タンクを取り出した状態では、「洗剤自動」は自動的にオフになります。
- ⑦運転終了後、庫内や残さいフィルターの周辺に泡がなくなっていることを確認し、かごや洗剤タンクを取り付ける。
泡が残っている場合は、再度、汚れレベル「L1」を運転してください。

【洗剤タンクに台所用洗剤を入れて運転した場合】

- ①上記の①～⑤を行う。
- ②取り出した洗剤タンクを洗う。
P.36～37の「お手入れする」1～4を参照し、台所用洗剤が残らないように、ていねいに洗ってください。
- ③約40℃のお湯を入れた洗剤タンクを本体に取り付けていることを確認する。
- ④かごを取り出し、洗剤経路に残っている台所用洗剤を回収するため洗剤吐出口の下にタオル(大きめのタオル)を庫内に置く。



- ⑤ P.36の「お手入れモード1」を運転する。
- ⑥運転終了後、ドアを開けてタオルを取り出す。
洗剤タンクを取り出して残ったお湯を捨てる。
水気をしっかりふき取ってから、本体に洗剤タンクを取り付ける。
- ⑦庫内に何も入れずに電源を入れ、オプションで「洗剤自動」をオフにし、汚れレベル「L1」を2回運転する。
- ⑧運転終了後、庫内や残さいフィルターの周辺に泡がなくなっていることを確認し、かごを取り付ける。
再び泡が残っている場合は、再度、汚れレベル「L1」を運転してください。

必要なとき

故障かな？ (つづき)

こんなとき	ここを確認してください
無線LANランプが点滅している (通信エラー)	<ul style="list-style-type: none"> ● 食洗機と無線LANルーターが接続されていないときに点滅します。下記の内容をご確認ください。ルーターと通信できるようになると点灯に変わります。 <ul style="list-style-type: none"> ・ルーターの電源が切れていないか。 ・ルーターの位置が食洗機本体から遠いなど、通信が不安定ではないか。 <ul style="list-style-type: none"> → 点灯に変わらない場合は、設定を再度行ってください。→ P.38 ・ルーターのSSIDまたはパスワードが間違っていないか。 <ul style="list-style-type: none"> → お使いのルーターの取扱説明書をご確認ください。 ● 点滅を消したい、HEMSサービスを使わない場合は、無線LANルーターとの接続をやめてください。→ P.38
凍結した	<ul style="list-style-type: none"> ● ①「乾燥のみ」を1～2回運転する。(P.24-25) (解凍させる) ● ②汚れレベル「L1」で運転できることを確認する。 <ul style="list-style-type: none"> ・長期間使用しない状態で凍結した場合、1～2回運転しても解凍できないことがあります。 → お買い求めの販売店またはお近くの水道工事業者にご連絡ください。 <p>寒冷地など、凍結のおそれのある場合は水抜きを行ってください。</p> <ol style="list-style-type: none"> ①ボデーBまたは引き出しを取り外す。(P.51) ②止水栓 (P.51) の下に水受けを置き、止水栓の水抜き栓を開けて水抜きをする。
断水した	<ul style="list-style-type: none"> ● ① をタッチして電源を切り、運転を中止する。 ● ②復旧したら、まず他の蛇口からにごった水を流し、再度運転する。
停電した	<ul style="list-style-type: none"> ● 復旧したら、電源が入っていることを確認してから「スタート」をタッチしてドアを閉める。 <ul style="list-style-type: none"> ・停電時の行程からスタートします。 ・予約待機中の場合は、予約が取り消され、すぐに運転が始まります。 ● 取っ手なしタイプは、本体 (扉部分) の下または横から手を入れて開けられます。
ブレーカーが落ちた	<ul style="list-style-type: none"> ● ①原因を取り除いてからブレーカーを復帰させる。 ● ②電源が入っていることを確認し、「スタート」をタッチしてドアを閉める。 <ul style="list-style-type: none"> ・ブレーカー作動時の行程からスタートします。 ・予約待機中の場合は、予約が取り消され、すぐに運転が始まります。

● 本書に掲載のURL、QRコードのリンク先は、予告なく変更または削除されることがあります。また、機種によりご利用になれない場合があります。

無線LAN機能について

その他

Q&A

こんなとき	ここを確認してください
液体洗剤自動投入で使える洗剤使えない洗剤は？	<p>● 市販の食洗機専用液体洗剤は、液体洗剤自動投入でお使いいただけます。</p> <p>○ 使用可能な洗剤の最新情報を確認できます </p> <p>✕ 高粘度の液体洗剤は、自動投入されないことがあるため使用できません。</p> <div style="display: flex; justify-content: space-around;"> <div style="text-align: center;"> <p>使用できます</p> </div> <div style="text-align: center;"> <p>使用できません</p> </div> </div> <p>(洗剤タンクに洗剤を入れた直後のイメージ)</p> <ul style="list-style-type: none"> ● 次の成分を含む液体洗剤への切り替えは、控えてください。(経路内に固形物が発生し目詰まり、故障の原因) 同梱の液体洗剤は、カルシウム成分を含んでいます。 <ul style="list-style-type: none"> ・カルシウム成分を含む洗剤から、リン成分を含む液体洗剤へ切り替えての使用 ・リン成分を含む洗剤から、カルシウム成分を含む液体洗剤へ切り替えての使用 <p>環境保全の観点で、地域によっては「条例」により、リンを含む家庭用合成洗剤の使用を禁止しています。ご使用前に、事前に本体等に記載の成分情報と合わせて、お住いの地域の「条例」を必ずご確認ください。</p>
洗剤が自動投入されない	<ul style="list-style-type: none"> ● 1回当たりの使用量がわずかなため、目視では投入されたか分からない場合があります。 ● 「洗剤補充」ランプが点滅していませんか？ 点滅しているときは、液体洗剤を補充してください。(P.12) ● 洗剤投入経路が詰まっている場合があります。P.36～37を参照してお手入れをした後、洗剤タンクのお湯が減っていない場合は、下記手順で「お手入れモード2」を運転してください。 <p>【お手入れモード2】</p> <ol style="list-style-type: none"> ①洗剤タンクやトレイをしっかりと洗ってから (P.36)、洗剤タンクにクエン酸 (小さじ2杯) を混ぜたお湯 (約40℃、約300 mL) を入れ、洗剤タンクとトレイを取り付ける。 <p>説明用の表示のため、実際の表示と異なります。</p> <ol style="list-style-type: none"> ② (電源入) ③ 「5秒以上」長押し ④ 「5秒以上」長押し ⑤ 表示部「2」を表示させる ⑥ スタート <p>⑦ ドアを閉める。(運転開始) ・洗剤投入経路の詰まり具合によって運転時間は異なります。(6～9時間)</p> <p>⑧ 運転終了後、洗剤タンクを取り出し、水洗いをしてから水分をふき取る。</p> <p>⑨ 洗剤タンクを取り付ける。</p>

液体洗剤自動投入

必要なとき

Q&A (つづき)

	こんなとき	ここを確認してください
無線LAN機能について	無線LAN機能を使いたい	<ul style="list-style-type: none"> ● 「かんたん接続のしかた」の手順に従い、設定してください。(P.38) ● システムキッチンの材質や無線LANルーターの設置位置により無線LANルーターと接続できない場合があります。その場合は、無線LANルーターを食洗機に近づける、あるいは無線LAN中継機を設置することをおすすめします。
	使用できる無線LANルーターは？	<ul style="list-style-type: none"> ● 無線ルーターについて (P.38) ● すべての無線LANルーターについての動作保証はしていません。(モバイルルーターも動作保証はしていません)
	食洗機のMACアドレスを調べたい	<ul style="list-style-type: none"> ● 「MACアドレスの表示のしかた」で確認できます。(P.38)
	HEMS/IoT機器に接続する方法は？	<ul style="list-style-type: none"> ● HEMS/IoT機器と連携しているルーターを使って無線LAN接続後、HEMS/IoT機器にて設定が必要です。設定方法については、HEMS/IoT機器の取扱説明書をご確認ください。
	ルーターを交換したときの対処法は？	<ul style="list-style-type: none"> ● 「接続をやめるには」を参照して接続をやめてから、再度「無線LANルーターに接続する場合」をご確認ください。(P.38) ● ルーターにかんたん接続ボタンがついていない場合は、スマートフォンのアプリを利用して接続してください。(P.39) ● ルーターにより、接続方法やセキュリティの設定方法が異なります。設定方法については、お使いのルーターの取扱説明書をご確認ください。
専用アプリでの接続について	対応しているスマートフォンは？	<ul style="list-style-type: none"> ● Android™ OSバージョン 6.0以上、iOS バージョン 11.0以上のスマートフォンでご利用できます。(2021年10月現在)
	タブレット端末は使えますか？	<ul style="list-style-type: none"> ● 動作はしますが、推奨していません。
	専用アプリは無料ですか？	<ul style="list-style-type: none"> ● 無料です。ただし、インストールやサービスのご利用には、別途通信料がかかります。
	無線通信が途切れたり中断する場合の対処法は？	<ul style="list-style-type: none"> ● 無線通信が不安定になっています。ルーターの電源が切れていないかご確認ください。

	こんなとき	ここを確認してください
専用アプリでの接続について	無線LAN 中継機は利用可能ですか？	<ul style="list-style-type: none"> ● 各種ルーターの詳細は、ルーターのメーカー、提供元、あるいは電気通信事業者（移动通信会社、固定通信会社、インターネットプロバイダー等）にお問い合わせください。
	スマートフォンを機種変更したときの対処法は？	<ul style="list-style-type: none"> ● スマートフォンは、機器を無線LANルーターに接続するときのみ必要です。(P.39) 接続し直す必要がなければ、スマートフォンで対処していただく必要はありません。
	食洗機を廃棄または譲渡するときは、どうすればよいですか？	<ul style="list-style-type: none"> ● データを初期化する必要があります。「接続をやめるには」(P.38)を参照し、無線LANとの接続を解除すると初期化することができます。
その他		

こんな表示が出たら

ブザーが鳴って、操作パネルの表示部に次のような表示が出たら、次のことをご確認ください。

こんなとき	ここを確認してください
<p>Hと21 水漏れしています (水漏れ不良) が交互に表示</p>	<ul style="list-style-type: none"> ● 止水栓 (P.51) または水道の元栓を閉め、至急、設置を行った販売店にご連絡ください。ブレーカーは切らないでください。(ポンプが稼動し、強制的に排水が行われるため)
<p>Hと40 排水できません (排水不良) が交互に表示</p>	<ul style="list-style-type: none"> ● 電源をタッチして電源を切ってから確認してください。 ● 残さいフィルターを掃除し、異物を取り除いてください。 ● 設置後初めてのご使用ですか。 → 排水ホースが折れている可能性があるため、設置を行った販売店にご連絡ください。
<p>Uと12 スタート後、ドアを開けたままにしています (ドア開異常) が交互に表示</p>	<ul style="list-style-type: none"> ● 一時停止せずに、ドアを5秒以上開けましたか。 → ドアを閉めてください。
<p>Uと14 給水できません (給水不良) が交互に表示</p>	<ul style="list-style-type: none"> ● 電源をタッチして電源を切ってから確認してください。 ● 断水していませんか。(P.44) ● 凍結していませんか。(P.44) ● 止水栓が閉まっていますか。(初めてお使いの場合や水抜き後など) → 止水栓を開けてください。(P.51) ● 井戸水や元付け型の浄水器*をお使いではありませんか。 → 給水弁の先端(フィルター)に異物がたまっている可能性があるため、販売店にご連絡ください。 *元付け型の浄水器に接続すると、残留塩素濃度が0.1 ppm以下(水道法の基準値は0.1 ppm以上)となり、屋内に給水される水が細菌等に汚染される(バクテリアが繁殖する) おそれがあります。
<p>Uと75 洗剤投入経路が詰まっています 3秒後に消える が交互に表示</p>	<ul style="list-style-type: none"> ● P.36~37のお手入れ後、お手入れモード2を運転してください。(P.45) ● お手入れ後、表示が消えない場合 → 液体洗剤自動投入をお使いになる場合は、販売店へお問い合わせください。 → お好みの洗剤を入れて使う場合は、表示されたままでもお使いいただけます。(P.22)
<p>Uと78 無線LAN接続ができません が交互に表示</p>	<ul style="list-style-type: none"> ● 電源をタッチして電源を切ってから確認してください。 ● 無線LANルーターへの接続ができません。 → 電源を切り、再度電源を入れてから操作し直してください。(P.38) → ルーターの電源が入っていない場合は電源を入れてください。 → ルーターと食洗機を近づけてください。 → 複数の機器がルーターに接続されている場合は使っていない機器の電源を切ってください。 → お使いのルーターの取扱説明書を参照し、SSIDまたはパスワードが間違っていないかご確認ください。
<p>Uと81 ノックしてもドアを開けることができません が交互に表示</p>	<ul style="list-style-type: none"> ● 電源をタッチして電源を切ってから確認してください。 ● ドアの前に物を置いていませんか。 ● ノックしてもドアが開かない設定にしている場合は、お買い上げ時の設定にしてください。(P.33)

本体

こんなとき	ここを確認してください
<p>洗剤補充 (点灯) 液体洗剤の残量が少ないです</p>	<ul style="list-style-type: none"> ● 点灯後、約7回使用できます。液体洗剤自動投入を使って洗う場合は、早めに洗剤を補充してください。
<p>洗剤補充 (点滅) 液体洗剤が入っていません</p>	<ul style="list-style-type: none"> ● 液体洗剤自動投入を使って洗う場合は、洗剤タンクに液体洗剤を補充してください。
<p>洗剤補充 (点滅) 洗剤タンクが外れています</p>	<ul style="list-style-type: none"> ● 液体洗剤自動投入で運転中に、洗剤タンクを取り外してドアを閉めましたか。 → 洗剤タンクを取り付けてください。
<p>無線LANランプ が点滅している (通信エラー)</p>	<ul style="list-style-type: none"> ● 専用アプリご利用時に無線LANルーターと接続されていないときに点滅します。下記の内容をご確認ください。ルーターと通信できるようになると点灯に変わります。 <ul style="list-style-type: none"> ・ルーターの電源が切れていませんか。 ・ルーターの位置が食洗機から遠いなど、通信が不安定ではありませんか。 ● 点滅が変わらない場合は、「無線LANルーターに接続する場合」(P.38)を参照し、設定を再度行ってください。 ● お使いのルーターの取扱説明書を参照し、SSIDまたはパスワードが間違っていないかご確認ください。 ● 点滅を消したい、HEMSを使わない場合は、無線LAN機能の接続を解除してください。 → 「無線LANルーターに接続する場合」「接続をやめるには」(P.38)
<p>接続できません でした</p>	<ul style="list-style-type: none"> ● 無線LANランプが点滅しているときは、無線通信が不安定になっています。「無線LANルーターに接続する場合」を参照してください。(P.38) ● ルーターにMACアドレスフィルタリングの設定をしている場合は、食洗機のMACアドレスを許可する必要があります。 ● MACアドレスは、「無線LANルーターに接続する場合」「MACアドレスの表示のしかた」をご確認ください。(P.38) ● お使いのルーターの取扱説明書を参照し、SSIDまたはパスワードが間違っていないかご確認ください。 ● スマートフォンの画面の案内を確認してください。

本体

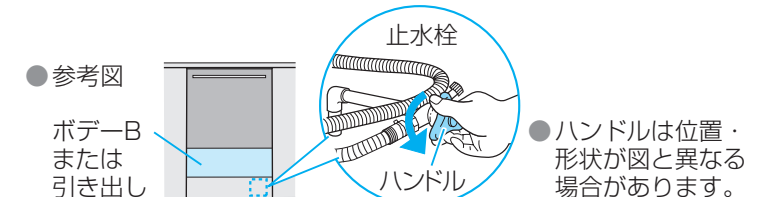
スマートフォン

以上のことをお調べになり、直らない場合や上記以外の異常が生じた場合は、販売店へご連絡ください。

- 「給水不良」や「排水不良」の場合、電源を切ると、ランプが消えブザーも止まります。
- 「水漏れ不良」の場合、電源を切ると、ランプは点滅したままブザーが止まります。(断続的に排水ポンプの音がする場合があります)
- 「オプション」と「低温」を同時に押すと、前回表示したエラー表示を確認することができます。

止水栓の開け方

- ①機種によりボデーBまたは引き出しを取り外す。
 - ・ボデーBは、上側を押さえて底側を手前に引く。
 - ・引き出しの後ろに背板がある場合は、背板も外す。
- ②止水栓下部に水受けを置いてハンドルを回し、止水栓を開ける。



必要なとき

保証とアフターサービス

よくお読みください

使いかた・お手入れ・修理などは、まず、お買い求め先へご相談ください

▼お買い上げの際に記入されると便利です

販売店名	
電話 ()	-
お買い上げ日	年 月 日

修理を依頼されるときは

「仕上がりが気になるとき」「よくあるお問い合わせ」「故障かな?」「こんな表示が出たら」(40~44、50~51ページ)でご確認のあと、直らないときは、まず電源を切り、お買い上げ日と下の内容をご連絡ください。

- 製品名 食器洗い乾燥機
- 品番
- 故障の状況 できるだけ具体的に

●保証期間中は、保証書の規定に従って出張修理いたします。

保証期間：お買い上げ日から本体1年間（一般家庭用以外に使用された場合は除く）

一般家庭用以外の目的でご使用になる場合

宿泊施設やオフィスのキッチンなど一日の使用回数が一般家庭に比べて多い場合は、保証期間内でも原則として保証の対象外となります。このような場合には、短期間で部品交換や清掃が必要になることがあります。お買い上げの販売店にご相談のうえ、定期点検を受けてご使用ください。

●保証期間終了後は、診断をして修理できる場合はご要望により修理させていただきます。

※修理料金は次の内容で構成されています。

- 技術料 診断・修理・調整・点検などの費用
- 部品代 部品および補助材料代
- 出張料 技術者を派遣する費用

※補修用性能部品の保有期間 10年

当社は、この食器洗い乾燥機の補修用性能部品（製品の機能を維持するための部品）を、製造打ち切り後10年保有しています。

●転居や贈答品などでお困りの場合は、裏表紙に記載のご相談窓口にご連絡ください。

点検のおすすめ

長期間使用する場合、点検をおすすめします



「設計上の標準の使用期間」を超えて使用された場合は、経年劣化による発火・けがなどの事故に至るおそれがあります。

本製品の「設計上の標準の使用期間」*1は、製造年より10年*2です。

この期間を超えて使用された場合、経年劣化による発火・けがなどの事故に至るおそれがあります。

*1 下表の「標準使用条件」の下、適切な取り扱いで使用・維持管理が行われた場合に、安全上支障がなく使用できる標準的な期間として設計上設定される期間です。（「使用開始時期から」ではなく、「製造時期から」です）

*2 「標準使用条件に基づき算出された数値」で、保証書に記載された保証期間とは異なります。

●標準使用条件 (JIS C 9920-1)

環境条件	電圧・周波数	交流100V 50Hz / 60Hz
	温度・湿度	20℃・65% (JIS Z 8703による)
	設置条件	標準設置 (取付設置説明書による)
負荷条件	食器	標準食器 (取扱説明書による)
	コース	汚れレベル「L2」
	給水圧力	0.03 MPa~1 MPa
	給湯・給水	5℃~60℃
想定時間	1日の使用回数	2回
	1回当たりの使用時間 (取扱説明書による)	
	1年の使用日数	365日

●業務用等、本来の目的以外の方法でご使用の場合や標準使用条件の環境条件・負荷条件・想定時間と異なる場合

短い期間で経年劣化が発生する可能性がありますので、「設計上の標準の使用期間」よりも早期の点検をおすすめします。

メーカー点検のご案内

製造年(製品本体に記載)から10年目を目安に長期使用により安全性に支障がないかを確認するメーカー点検員による点検(有償)をお受けいただくことをおすすめします。

点検内容

- 点検は有償です。
下記のホームページをご確認ください。
- 整備用部品と保有期間
点検基準に適合していない部分を修理するための部品(整備用部品)の保有期間は製造打ち切り後12年です。点検の時期によっては、整備用部品の保有状況により、修理ができない場合もありますのでご了承ください。
- その後の安全を保証するものではありません。
「消費生活用製品安全法」で規定された点検基準に準じて、点検時点での製品が点検基準に適合しているかどうかを確認します。

点検をご希望される場合は、お電話にてお申し込みください。

メーカー点検のお問い合わせ窓口

パナソニック株式会社
長期使用製品点検ご相談窓口

- TEL: 0120-841-225 (専用)
9:00~17:00
(土曜日、日曜日、祝日、ご相談窓口休日を除く)
- ホームページ:
<https://panasonic.co.jp/chouki/>

別売品

庫内クリーナー (N-P300)
150g×2袋
1,100円



庫内クリーナー (N-P150)
150g×1袋
660円



付属品や別売品は販売店でお買い求めいただけます。パナソニックの家電製品直販サイトでお買い求めいただけるものもあります。詳しくはパナソニックの家電製品直販サイトをご覧ください。

パナソニックグループのショッピングサイト
<https://ec-plus.panasonic.jp/>



[希望小売価格は2022年4月現在・税込]

必要なとき

著作権など

- App StoreはApple Inc.のサービスマークです。
- iPhoneは、米国および他の国々で登録されたApple Inc.の商標です。iPhoneの商標は、アイホン株式会社のライセンスに基づき使用されています。
- AndroidおよびGoogle PlayはGoogle LLC.の商標または登録商標です。
- "WPA™"および"WPA2™"は、"Wi-Fi Alliance®"の商標です。
- その他、本書に記載されている各種名称、会社名、商品名などは各社の商標または登録商標です。なお、本文中では™、®マークは一部記載していません。

■ソフトウェアについて

本製品は、以下の種類のソフトウェアから構成されています。

- (1) パナソニック株式会社 (パナソニック) により、またはパナソニックのために開発されたソフトウェア
- (2) 第三者が保有しており、パナソニックにライセンスされたソフトウェア
- (3) GNU GENERAL PUBLIC LICENSE Version 2.0 (GPL V2.0) に基づきライセンスされたソフトウェア
- (4) GPL V2.0 以外の条件に基づきライセンスされたオープンソースソフトウェア

上記 (3) (4) に分類されるソフトウェアは、これら単体で有用であることを期待して頒布されますが、「商品性」または「特定の目的についての適合性」についての黙示の保証をしないことを含め、一切の保証はなされません。

パナソニックは、本製品の発売から少なくとも3年間、以下の問い合わせ窓口にご連絡いただいたかたに対し、実費にて、GPL V2.0 またはソースコードの開示義務を課すその他の条件に基づきライセンスされたソフトウェアに対応する完全かつ機械読取り可能なソースコードを、それぞれの著作権者の情報と併せて提供します。

問い合わせ窓口:
oss-cd-request@gg.jp.panasonic.com

また、これらソースコードおよび著作権者の情報は、以下のウェブサイトからも自由に無料で入手することができます。
<https://panasonic.net/cns/oss/ap/>

Copyright (C) 2006-2015, ARM Limited, All Rights Reserved
Copyright (C) 2006-2016, ARM Limited, All Rights Reserved
Apache License
Version 2.0, January 2004
<http://www.apache.org/licenses/>

TERMS AND CONDITIONS FOR USE, REPRODUCTION, AND DISTRIBUTION

1. Definitions.

"License" shall mean the terms and conditions for use, reproduction, and distribution as defined by Sections 1 through 9 of this document.

"Licensor" shall mean the copyright owner or entity authorized by the copyright owner that is granting the License.

"Legal Entity" shall mean the union of the acting entity and all other entities that control, are controlled by, or are under common control with that entity. For the purposes of this definition, "control" means (i) the power, direct or indirect, to cause the direction or management of such entity, whether by contract or otherwise, or (ii) ownership of fifty percent (50%) or more of the outstanding shares, or (iii) beneficial ownership of such entity.

"You" (or "Your") shall mean an individual or Legal Entity exercising permissions granted by this License.

"Source" form shall mean the preferred form for making modifications, including but not limited to software source code, documentation source, and configuration files.

"Object" form shall mean any form resulting from mechanical transformation or translation of a Source form, including but not limited to compiled object code, generated documentation, and conversions to other media types.

"Work" shall mean the work of authorship, whether in Source or Object form, made available under the License, as indicated by a copyright notice that is included in or attached to the work (an example is provided in the Appendix below).

"Derivative Works" shall mean any work, whether in Source or Object form, that is based on (or derived from) the Work and for which the editorial revisions, annotations, elaborations, or other modifications represent, as a whole, an original work of authorship. For the purposes of this License, Derivative Works shall not include works that remain separable from, or merely link (or bind by name) to the interfaces of, the Work and Derivative Works thereof.

"Contribution" shall mean any work of authorship, including the original version of the Work and any modifications or additions to that Work or Derivative Works thereof, that is intentionally submitted to Licensor for inclusion in the Work by the copyright owner or by an individual or Legal Entity authorized to submit on behalf of the copyright owner. For the purposes of this definition, "submitted" means any form of electronic, verbal, or written communication sent to the Licensor or its representatives, including but not limited to communication on electronic mailing lists, source code control systems, and issue tracking systems that are managed by, or on behalf of, the Licensor for the purpose of discussing and improving the Work, but excluding communication that is conspicuously marked or otherwise designated in writing by the copyright owner as "Not a Contribution."

"Contributor" shall mean Licensor and any individual or Legal Entity on behalf of whom a Contribution has been received by Licensor and subsequently incorporated within the Work.

2. Grant of Copyright License. Subject to the terms and conditions of this License, each Contributor hereby grants to You a perpetual, worldwide,

non-exclusive, no-charge, royalty-free, irrevocable copyright license to reproduce, prepare Derivative Works of, publicly display, publicly perform, sublicense, and distribute the Work and such Derivative Works in Source or Object form.

3. Grant of Patent License. Subject to the terms and conditions of this License, each Contributor hereby grants to You a perpetual, worldwide, non-exclusive, no-charge, royalty-free, irrevocable (except as stated in this section) patent license to make, have made, use, offer to sell, sell, import, and otherwise transfer the Work, where such license applies only to those patent claims licensable by such Contributor that are necessarily infringed by their Contribution(s) alone or by combination of their Contribution(s) with the Work to which such Contribution(s) was submitted. If You institute patent litigation against any entity (including a cross-claim or counterclaim in a lawsuit) alleging that the Work or a Contribution incorporated within the Work constitutes direct or contributory patent infringement, then any patent licenses granted to You under this License for that Work shall terminate as of the date such litigation is filed.

4. Redistribution. You may reproduce and distribute copies of the Work or Derivative Works thereof in any medium, with or without modifications, and in Source or Object form, provided that You meet the following conditions:

(a) You must give any other recipients of the Work or Derivative Works a copy of this License; and

(b) You must cause any modified files to carry prominent notices stating that You changed the files; and

(c) You must retain, in the Source form of any Derivative Works that You distribute, all copyright, patent, trademark, and attribution notices from the Source form of the Work, excluding those notices that do not pertain to any part of the Derivative Works; and

(d) If the Work includes a "NOTICE" text file as part of its distribution, then any Derivative Works that You distribute must include a readable copy of the attribution notices contained within such NOTICE file, excluding those notices that do not pertain to any part of the Derivative Works, in at least one of the following places: within a NOTICE text file distributed as part of the Derivative Works; within the Source form or documentation, if provided along with the Derivative Works; or, within a display generated by the Derivative Works, if and wherever such third-party notices normally appear. The contents of the NOTICE file are for informational purposes only and do not modify the License. You may add Your own attribution notices within Derivative Works that You distribute, alongside or as an addendum to the NOTICE text from the Work, provided that such additional attribution notices cannot be construed as modifying the License.

You may add Your own copyright statement to Your modifications and may provide additional or different license terms and conditions for use, reproduction, or distribution of Your modifications, or for any such Derivative Works as a whole, provided Your use, reproduction, and distribution of the Work otherwise complies with the conditions stated in this License.

5. Submission of Contributions. Unless You explicitly state otherwise, any Contribution intentionally submitted for inclusion in the Work by You to the Licensor shall be under the terms and conditions of this License, without any additional terms or conditions. Notwithstanding the above, nothing herein shall supersede or modify the terms of any separate license agreement you may have executed with Licensor regarding such Contributions.

6. Trademarks. This License does not grant permission to use the trade names, trademarks, service marks, or product names of the Licensor, except as required for reasonable and customary use in describing the origin of the Work and reproducing the content of the NOTICE file.

7. Disclaimer of Warranty. Unless required by applicable law or agreed to in writing, Licensor provides the Work (and each Contributor provides its Contributions) on an "AS IS" BASIS, WITHOUT WARRANTIES OR CONDITIONS OF ANY KIND, either express or implied, including, without limitation, any warranties or conditions of TITLE, NON-INFRINGEMENT, MERCHANTABILITY, or FITNESS FOR A PARTICULAR PURPOSE. You are solely responsible for determining the appropriateness of using or redistributing the Work and assume any risks associated with Your exercise of permissions under this License.

8. Limitation of Liability. In no event and under no legal theory, whether in tort (including negligence), contract, or otherwise, unless required by applicable law (such as deliberate and grossly negligent acts) or agreed to in writing, shall any Contributor be liable to You for damages, including any direct, indirect, special, incidental, or consequential damages of any character arising as a result of this License or out of the use or inability to use the Work (including but not limited to damages for loss of goodwill, work stoppage, computer failure or malfunction, or any and all other commercial damages or losses), even if such Contributor has been advised of the possibility of such damages.

9. Accepting Warranty or Additional Liability. While redistributing the Work or Derivative Works thereof, You may choose to offer, and charge a fee for, acceptance of support, warranty, indemnity, or other liability obligations and/or rights consistent with this License. However, in accepting such obligations, You may act only on Your own behalf and on Your sole responsibility, not on behalf of any other Contributor, and only if You agree to indemnify, defend, and hold each Contributor harmless for any liability incurred by, or claims asserted against, such Contributor by reason of your accepting any such warranty or additional liability.

END OF TERMS AND CONDITIONS

APPENDIX: How to apply the Apache License to your work.

To apply the Apache License to your work, attach the following boilerplate notice, with the fields enclosed by brackets "[]" replaced with your own identifying information. (Don't include the brackets!) The text should be enclosed in the appropriate comment syntax for the file format. We also recommend that a file or class name and description of purpose be included on the same "printed page" as the copyright notice for easier identification within third-party archives.

Copyright [yyyy] [name of copyright owner]

Licensed under the Apache License, Version 2.0 (the "License"); you may not use this file except in compliance with the License. You may obtain a copy of the License at

<http://www.apache.org/licenses/LICENSE-2.0>

Unless required by applicable law or agreed to in writing, software distributed under the License is distributed on an "AS IS" BASIS, WITHOUT WARRANTIES OR CONDITIONS OF ANY KIND, either express or implied. See the License for the specific language governing permissions and limitations under the License.

lwIP

lwIP is licenced under the BSD licence:

Copyright (c) 2001-2004 Swedish Institute of Computer Science. All rights reserved.
Copyright (c) 2001-2003 Swedish Institute of Computer Science. All rights reserved.
Copyright (c) 2002 CITEL Technologies Ltd. All rights reserved.
Copyright (c) 2007 Dominik Spies <kontakt@dspies.de> All rights reserved.
Copyright (c) 2002-2003, Adam Dunkels. All rights reserved.
Copyright (c) 2001-2003 Swedish Institute of Computer Science.
Copyright (c) 2003-2004 Leon Woestenberg <leon.woestenberg@axon.tv>
Copyright (c) 2003-2004 Axon Digital Design B.V., The Netherlands. All rights reserved.
Copyright (c) 2001-2004 Leon Woestenberg <leon.woestenberg@gmx.net>
Copyright (c) 2001-2004 Axon Digital Design B.V., The Netherlands. All rights reserved.

著作権など (つづき)

MINIX3

Copyright (c) 2016 The MINIX 3 Project.
All rights reserved.

Redistribution and use in source and binary forms, with or without modification, are permitted provided that the following conditions are met:

1. Redistributions of source code must retain the above copyright notice, this list of conditions and the following disclaimer.
2. Redistributions in binary form must reproduce the above copyright notice, this list of conditions and the following disclaimer in the documentation and/or other materials provided with the distribution.
3. The name of the author may not be used to endorse or promote products derived from this software without specific prior written permission.

THIS SOFTWARE IS PROVIDED BY THE AUTHOR "AS IS" AND ANY EXPRESS OR IMPLIED WARRANTIES, INCLUDING, BUT NOT LIMITED TO, THE IMPLIED WARRANTIES OF MERCHANTABILITY AND FITNESS FOR A PARTICULAR PURPOSE ARE DISCLAIMED. IN NO EVENT SHALL THE AUTHOR BE LIABLE FOR ANY DIRECT, INDIRECT, INCIDENTAL, SPECIAL, EXEMPLARY, OR CONSEQUENTIAL DAMAGES (INCLUDING, BUT NOT LIMITED TO, PROCUREMENT OF SUBSTITUTE GOODS OR SERVICES; LOSS OF USE, DATA, OR PROFITS; OR BUSINESS INTERRUPTION) HOWEVER CAUSED AND ON ANY THEORY OF LIABILITY, WHETHER IN CONTRACT, STRICT LIABILITY, OR TORT (INCLUDING NEGLIGENCE OR OTHERWISE) ARISING IN ANY WAY OUT OF THE USE OF THIS SOFTWARE, EVEN IF ADVISED OF THE POSSIBILITY OF SUCH DAMAGE.

WPA Supplicant

=====
Copyright (c) 2003-2016, Jouni Malinen <j@w1.fi> and contributors All Rights Reserved.

This program is licensed under the BSD license (the one with advertisement clause removed).
If you are submitting changes to the project, please see CONTRIBUTIONS file for more instructions.

License

This software may be distributed, used, and modified under the terms of BSD license:

Redistribution and use in source and binary forms, with or without modification, are permitted provided that the following conditions are met:

1. Redistributions of source code must retain the above copyright notice, this list of conditions and the following disclaimer.
2. Redistributions in binary form must reproduce the above copyright notice, this list of conditions and the following disclaimer in the documentation and/or other materials provided with the distribution.
3. Neither the name(s) of the above-listed copyright holder(s) nor the names of its contributors may be used to endorse or promote products derived from this software without specific prior written permission.

THIS SOFTWARE IS PROVIDED BY THE COPYRIGHT HOLDERS AND CONTRIBUTORS "AS IS" AND ANY EXPRESS OR IMPLIED WARRANTIES, INCLUDING, BUT NOT LIMITED TO, THE IMPLIED WARRANTIES OF MERCHANTABILITY AND FITNESS FOR A PARTICULAR PURPOSE ARE DISCLAIMED. IN NO EVENT SHALL THE COPYRIGHT OWNER OR CONTRIBUTORS BE LIABLE FOR ANY DIRECT, INDIRECT, INCIDENTAL, SPECIAL, EXEMPLARY, OR CONSEQUENTIAL DAMAGES (INCLUDING, BUT NOT LIMITED TO, PROCUREMENT OF SUBSTITUTE GOODS OR SERVICES; LOSS OF USE, DATA, OR PROFITS; OR BUSINESS INTERRUPTION) HOWEVER CAUSED AND ON ANY THEORY OF LIABILITY, WHETHER IN CONTRACT, STRICT LIABILITY, OR TORT (INCLUDING NEGLIGENCE OR OTHERWISE) ARISING IN ANY WAY OUT OF THE USE OF THIS SOFTWARE, EVEN IF ADVISED OF THE POSSIBILITY OF SUCH DAMAGE.

Free RTOS

The FreeRTOS source code is licensed by a *modified* GNU General Public License (GPL). The modification is provided in the form of an exception.

NOTE: The modification to the GPL is included to allow you to distribute a combined work that includes FreeRTOS without being obliged to provide the source code for proprietary components outside of the FreeRTOS kernel.

The FreeRTOS GPL Exception Text:

Any FreeRTOS source code, whether modified or in its original release form, or whether in whole or in part, can only be distributed by you under the terms of the GNU General Public License plus this exception. An independent module is a module which is not derived from or based on FreeRTOS.

Clause 1:

Linking FreeRTOS statically or dynamically with other modules is making a combined work based on FreeRTOS. Thus, the terms and conditions of the GNU General Public License cover the whole combination.

As a special exception, the copyright holder of FreeRTOS gives you permission to link FreeRTOS with independent modules that communicate with FreeRTOS solely through the FreeRTOS API interface, regardless of the license terms of these independent modules, and to copy and distribute the resulting combined work under terms of your choice, provided that

+ Every copy of the combined work is accompanied by a written statement that details to the recipient the version of FreeRTOS used and an offer by yourself to provide the FreeRTOS source code (including any modifications you may have made) should the recipient request it.

+ The combined work is not itself an RTOS, scheduler, kernel or related product.

+ The independent modules add significant and primary functionality to FreeRTOS and do not merely extend the existing functionality already present in FreeRTOS.

Clause 2:

FreeRTOS may not be used for any competitive or comparative purpose, including the publication of any form of run time or compile time metric, without the express permission of Real Time Engineers Ltd. (this is the norm within the industry and is intended to ensure information accuracy).

The standard GPL exception text:

GNU GENERAL PUBLIC LICENSE
Version 2, June 1991

Copyright (C) 1989, 1991 Free Software Foundation, Inc.
59 Temple Place, Suite 330, Boston, MA 02111-1307 USA
Everyone is permitted to copy and distribute verbatim copies of this license document, but changing it is not allowed.

Preamble

The licenses for most software are designed to take away your freedom to share and change it. By contrast, the GNU General Public License is intended to guarantee your freedom to share and change free software--to make sure the software is free for all its users. This General Public License applies to most

of the Free Software Foundation's software and to any other program whose authors commit to using it. (Some other Free Software Foundation software is covered by the GNU Library General Public License instead.) You can apply it to your programs, too.

When we speak of free software, we are referring to freedom, not price. Our General Public Licenses are designed to make sure that you have the freedom to distribute copies of free software (and charge for this service if you wish), that you receive source code or can get it if you want it, that you can change the software or use pieces of it in new free programs; and that you know you can do these things.

To protect your rights, we need to make restrictions that forbid anyone to deny you these rights or to ask you to surrender the rights. These restrictions translate to certain responsibilities for you if you distribute copies of the software, or if you modify it.

For example, if you distribute copies of such a program, whether gratis or for a fee, you must give the recipients all the rights that you have. You must make sure that they, too, receive or can get the source code. And you must show them these terms so they know their rights.

We protect your rights with two steps: (1) copyright the software, and (2) offer you this license which gives you legal permission to copy, distribute and/or modify the software.

Also, for each author's protection and ours, we want to make certain that everyone understands that there is no warranty for this free software. If the software is modified by someone else and passed on, we want its recipients to know that what they have is not the original, so that any problems introduced by others will not reflect on the original authors' reputations.

Finally, any free program is threatened constantly by software patents. We wish to avoid the danger that redistributors of a free program will individually obtain patent licenses, in effect making the program proprietary. To prevent this, we have made it clear that any patent must be licensed for everyone's free use or not licensed at all.

The precise terms and conditions for copying, distribution and modification follow.

GNU GENERAL PUBLIC LICENSE TERMS AND CONDITIONS FOR COPYING, DISTRIBUTION AND MODIFICATION

0. This License applies to any program or other work which contains a notice placed by the copyright holder saying it may be distributed under the terms of this General Public License. The "Program", below, refers to any such program or work, and a "work based on the Program" means either the Program or any derivative work under copyright law: that is to say, a work containing the Program or a portion of it, either verbatim or with modifications and/or translated into another language. (Hereinafter, translation is included without limitation in the term "modification".) Each licensee is addressed as "you".

Activities other than copying, distribution and modification are not covered by this License; they are outside its scope. The act of running the Program is not restricted, and the output from the Program is covered only if its contents constitute a work based on the Program (independent of having been made by running the Program). Whether that is true depends on what the Program does.

1. You may copy and distribute verbatim copies of the Program's source code as you receive it, in any medium, provided that you conspicuously and appropriately publish on each copy an appropriate copyright notice and disclaimer of warranty; keep intact all the notices that refer to this License and to the absence of any warranty; and give any other recipients of the Program a copy of this License along with the Program.

You may charge a fee for the physical act of transferring a copy, and you may at your option offer warranty protection in exchange for a fee.

2. You may modify your copy or copies of the Program or any portion of it, thus forming a work based on the Program, and copy and distribute such modifications or work under the terms of Section 1 above, provided that you also meet all of these conditions:

a) You must cause the modified files to carry prominent notices stating that you changed the files and the date of any change.

b) You must cause any work that you distribute or publish, that in whole or in part contains or is derived from the Program or any part thereof, to be licensed as a whole at no charge to all third parties under the terms of this License.

c) If the modified program normally reads commands interactively when run, you must cause it, when started running for such interactive use in the most ordinary way, to print or display an announcement including an appropriate copyright notice and a notice that there is no warranty (or else, saying that you provide a warranty) and that users may redistribute the program under these conditions, and telling the user how to view a copy of this License. (Exception: if the Program itself is interactive but does not normally print such an announcement, your work based on the Program is not required to print an announcement.)

These requirements apply to the modified work as a whole. If identifiable sections of that work are not derived from the Program, and can be reasonably considered independent and separate works in themselves, then this License, and its terms, do not apply to those sections when you distribute them as separate works. But when you distribute the same sections as part of a whole which is a work based on the Program, the distribution of the whole must be on the terms of this License, whose permissions for other licensees extend to the entire whole, and thus to each and every part regardless of who wrote it.

Thus, it is not the intent of this section to claim rights or contest your rights to work written entirely by you; rather, the intent is to exercise the right to control the distribution of derivative or collective works based on the Program.

In addition, mere aggregation of another work not based on the Program with the Program (or with a work based on the Program) on a volume of a storage or distribution medium does not bring the other work under the scope of this License.

3. You may copy and distribute the Program (or a work based on it, under Section 2) in object code or executable form under the terms of Sections 1 and 2 above provided that you also do one of the following:

a) Accompany it with the complete corresponding machine-readable source code, which must be distributed under the terms of Sections 1 and 2 above on a medium customarily used for software interchange; or,

b) Accompany it with a written offer, valid for at least three years, to give any third party, for a charge no more than your cost of physically performing source distribution, a complete machine-readable copy of the corresponding source code, to be distributed under the terms of Sections 1 and 2 above on a medium customarily used for software interchange; or,

c) Accompany it with the information you received as to the offer to distribute corresponding source code. (This alternative is allowed only for noncommercial distribution and only if you received the program in object code or executable form with such an offer, in accord with Subsection b above.)

The source code for a work means the preferred form of the work for making modifications to it. For an executable work, complete source code means all the source code for all modules it contains, plus any associated interface definition files, plus the scripts used to control compilation and installation of the executable. However, as a special exception, the source code distributed need not include anything that is normally distributed (in either source or binary form) with the major components (compiler, kernel, and so on) of the operating system on which the executable runs, unless that component itself accompanies the executable.

著作権など (つづき)

If distribution of executable or object code is made by offering access to copy from a designated place, then offering equivalent access to copy the source code from the same place counts as distribution of the source code, even though third parties are not compelled to copy the source along with the object code.

4. You may not copy, modify, sublicense, or distribute the Program except as expressly provided under this License. Any attempt otherwise to copy, modify, sublicense or distribute the Program is void, and will automatically terminate your rights under this License. However, parties who have received copies, or rights, from you under this License will not have their licenses terminated so long as such parties remain in full compliance.

5. You are not required to accept this License, since you have not signed it. However, nothing else grants you permission to modify or distribute the Program or its derivative works. These actions are prohibited by law if you do not accept this License. Therefore, by modifying or distributing the Program (or any work based on the Program), you indicate your acceptance of this License to do so, and all its terms and conditions for copying, distributing or modifying the Program or works based on it.

6. Each time you redistribute the Program (or any work based on the Program), the recipient automatically receives a license from the original licensor to copy, distribute or modify the Program subject to these terms and conditions. You may not impose any further restrictions on the recipients' exercise of the rights granted herein. You are not responsible for enforcing compliance by third parties to this License.

7. If, as a consequence of a court judgment or allegation of patent infringement or for any other reason (not limited to patent issues), conditions are imposed on you (whether by court order, agreement or otherwise) that contradict the conditions of this License, they do not excuse you from the conditions of this License. If you cannot distribute so as to satisfy simultaneously your obligations under this License and any other pertinent obligations, then as a consequence you may not distribute the Program at all. For example, if a patent license would not permit royalty-free redistribution of the Program by all those who receive copies directly or indirectly through you, then the only way you could satisfy both it and this License would be to refrain entirely from distribution of the Program.

If any portion of this section is held invalid or unenforceable under any particular circumstance, the balance of the section is intended to apply and the section as a whole is intended to apply in other circumstances.

It is not the purpose of this section to induce you to infringe any patents or other property right claims or to contest validity of any such claims; this section has the sole purpose of protecting the integrity of the free software distribution system, which is implemented by public license practices. Many people have made generous contributions to the wide range of software distributed through that system in reliance on consistent application of that system; it is up to the author/donor to decide if he or she is willing to distribute software through any other system and a licensee cannot impose that choice.

This section is intended to make thoroughly clear what is believed to be a consequence of the rest of this License.

8. If the distribution and/or use of the Program is restricted in certain countries either by patents or by copyrighted interfaces, the original copyright holder who places the Program under this License may add an explicit geographical distribution limitation excluding those countries, so that distribution is permitted only in or among countries not thus excluded. In such case, this License incorporates the limitation as if written in the body of this License.

9. The Free Software Foundation may publish revised and/or new versions of the General Public License from time to time. Such new versions will be similar in spirit to the present version, but may differ in detail to address new problems or concerns.

Each version is given a distinguishing version number. If the Program specifies

a version number of this License which applies to it and "any later version", you have the option of following the terms and conditions either of that version or of any later version published by the Free Software Foundation. If the Program does not specify a version number of this License, you may choose any version ever published by the Free Software Foundation.

10. If you wish to incorporate parts of the Program into other free programs whose distribution conditions are different, write to the author to ask for permission. For software which is copyrighted by the Free Software Foundation, write to the Free Software Foundation; we sometimes make exceptions for this. Our decision will be guided by the two goals of preserving the free status of all derivatives of our free software and of promoting the sharing and reuse of software generally.

NO WARRANTY

11. BECAUSE THE PROGRAM IS LICENSED FREE OF CHARGE, THERE IS NO WARRANTY FOR THE PROGRAM, TO THE EXTENT PERMITTED BY APPLICABLE LAW. EXCEPT WHEN OTHERWISE STATED IN WRITING THE COPYRIGHT HOLDERS AND/OR OTHER PARTIES PROVIDE THE PROGRAM "AS IS" WITHOUT WARRANTY OF ANY KIND, EITHER EXPRESSED OR IMPLIED, INCLUDING, BUT NOT LIMITED TO, THE IMPLIED WARRANTIES OF MERCHANTABILITY AND FITNESS FOR A PARTICULAR PURPOSE. THE ENTIRE RISK AS TO THE QUALITY AND PERFORMANCE OF THE PROGRAM IS WITH YOU. SHOULD THE PROGRAM PROVE DEFECTIVE, YOU ASSUME THE COST OF ALL NECESSARY SERVICING, REPAIR OR CORRECTION.

12. IN NO EVENT UNLESS REQUIRED BY APPLICABLE LAW OR AGREED TO IN WRITING WILL ANY COPYRIGHT HOLDER, OR ANY OTHER PARTY WHO MAY MODIFY AND/OR REDISTRIBUTE THE PROGRAM AS PERMITTED ABOVE, BE LIABLE TO YOU FOR DAMAGES, INCLUDING ANY GENERAL, SPECIAL, INCIDENTAL OR CONSEQUENTIAL DAMAGES ARISING OUT OF THE USE OR INABILITY TO USE THE PROGRAM (INCLUDING BUT NOT LIMITED TO LOSS OF DATA OR DATA BEING RENDERED INACCURATE OR LOSSES SUSTAINED BY YOU OR THIRD PARTIES OR A FAILURE OF THE PROGRAM TO OPERATE WITH ANY OTHER PROGRAMS), EVEN IF SUCH HOLDER OR OTHER PARTY HAS BEEN ADVISED OF THE POSSIBILITY OF SUCH DAMAGES.

END OF TERMS AND CONDITIONS

How to Apply These Terms to Your New Programs

If you develop a new program, and you want it to be of the greatest possible use to the public, the best way to achieve this is to make it free software which everyone can redistribute and change under these terms.

To do so, attach the following notices to the program. It is safest to attach them to the start of each source file to most effectively convey the exclusion of warranty; and each file should have at least the "copyright" line and a pointer to where the full notice is found.

<one line to give the program's name and a brief idea of what it does.>
Copyright (C) <year> <name of author>

This program is free software; you can redistribute it and/or modify it under the terms of the GNU General Public License** as published by the Free Software Foundation; either version 2 of the License, or (at your option) any later version.

This program is distributed in the hope that it will be useful, but WITHOUT ANY WARRANTY; without even the implied warranty of MERCHANTABILITY or FITNESS FOR A PARTICULAR PURPOSE. See the GNU General Public License for more details.

You should have received a copy of the GNU General Public License along with this program; if not, write to the Free Software Foundation, Inc., 59 Temple Place, Suite 330, Boston, MA 02111-1307 USA

Also add information on how to contact you by electronic and paper mail.

If the program is interactive, make it output a short notice like this when it starts in an interactive mode:

```
Gnomovision version 69, Copyright (C) year name of author
Gnomovision comes with ABSOLUTELY NO WARRANTY; for details type
`show w'. This is free software, and you are welcome to redistribute it under
certain conditions; type `show c' for details.
```

The hypothetical commands `show w' and `show c' should show the appropriate parts of the General Public License. Of course, the commands you use may be called something other than `show w' and `show c'; they could even be mouse-clicks or menu items--whatever suits your program.

You should also get your employer (if you work as a programmer) or your school, if any, to sign a "copyright disclaimer" for the program, if necessary. Here is a sample; alter the names:

```
Yoyodyne, Inc., hereby disclaims all copyright interest in the program
`Gnomovision' (which makes passes at compilers) written by James Hacker.
```

```
<signature of Ty Coon>, 1 April 1989
Ty Coon, President of Vice
```

This General Public License does not permit incorporating your program into proprietary programs. If your program is a subroutine library, you may consider it more useful to permit linking proprietary applications with the library. If this is what you want to do, use the GNU Library General Public License instead of this License.

The newlib subdirectory is a collection of software from several sources.

Each file may have its own copyright/license that is embedded in the source file. Unless otherwise noted in the body of the source file(s), the following copyright notices will apply to the contents of the newlib subdirectory:

(1) Red Hat Incorporated

Copyright (c) 1994-2009 Red Hat, Inc. All rights reserved.

This copyrighted material is made available to anyone wishing to use, modify, copy, or redistribute it subject to the terms and conditions of the BSD License. This program is distributed in the hope that it will be useful, but WITHOUT ANY WARRANTY expressed or implied, including the implied warranties of MERCHANTABILITY or FITNESS FOR A PARTICULAR PURPOSE. A copy of this license is available at <http://www.opensource.org/licenses>. Any Red Hat trademarks that are incorporated in the source code or documentation are not subject to the BSD License and may only be used or replicated with the express permission of Red Hat, Inc.

(2) University of California, Berkeley

Copyright (c) 1981-2000 The Regents of the University of California. All rights reserved.

Redistribution and use in source and binary forms, with or without modification, are permitted provided that the following conditions are met:

- * Redistributions of source code must retain the above copyright notice, this list of conditions and the following disclaimer.
- * Redistributions in binary form must reproduce the above copyright notice, this list of conditions and the following disclaimer in the documentation and/or other materials provided with the distribution.
- * Neither the name of the University nor the names of its contributors may be used to endorse or promote products derived from this software without specific prior written permission.

THIS SOFTWARE IS PROVIDED BY THE COPYRIGHT HOLDERS AND CONTRIBUTORS "AS IS" AND ANY EXPRESS OR IMPLIED WARRANTIES, INCLUDING, BUT NOT LIMITED TO, THE IMPLIED WARRANTIES OF MERCHANTABILITY AND FITNESS FOR A PARTICULAR PURPOSE ARE DISCLAIMED. IN NO EVENT SHALL THE COPYRIGHT OWNER OR CONTRIBUTORS BE LIABLE FOR ANY DIRECT, INDIRECT, INCIDENTAL, SPECIAL, EXEMPLARY, OR CONSEQUENTIAL DAMAGES (INCLUDING, BUT NOT LIMITED TO, PROCUREMENT OF SUBSTITUTE GOODS OR SERVICES; LOSS OF USE, DATA, OR PROFITS; OR BUSINESS INTERRUPTION) HOWEVER CAUSED AND ON ANY THEORY OF LIABILITY, WHETHER IN CONTRACT, STRICT LIABILITY, OR TORT (INCLUDING NEGLIGENCE OR OTHERWISE) ARISING IN ANY WAY OUT OF THE USE OF THIS SOFTWARE, EVEN IF ADVISED OF THE POSSIBILITY OF SUCH DAMAGE.

(3) David M. Gay (AT&T 1991, Lucent 1998)

The author of this software is David M. Gay.

Copyright (c) 1991 by AT&T.

Permission to use, copy, modify, and distribute this software for any purpose without fee is hereby granted, provided that this entire notice is included in all copies of any software which is or includes a copy or modification of this software and in all copies of the supporting documentation for such software.

THIS SOFTWARE IS BEING PROVIDED "AS IS", WITHOUT ANY EXPRESS OR IMPLIED WARRANTY. IN PARTICULAR, NEITHER THE AUTHOR NOR AT&T MAKES ANY REPRESENTATION OR WARRANTY OF ANY KIND CONCERNING THE MERCHANTABILITY OF THIS SOFTWARE OR ITS FITNESS FOR ANY PARTICULAR PURPOSE.

著作権など (つづき)

The author of this software is David M. Gay.

Copyright (C) 1998-2001 by Lucent Technologies
All Rights Reserved

Permission to use, copy, modify, and distribute this software and its documentation for any purpose and without fee is hereby granted, provided that the above copyright notice appear in all copies and that both that the copyright notice and this permission notice and warranty disclaimer appear in supporting documentation, and that the name of Lucent or any of its entities not be used in advertising or publicity pertaining to distribution of the software without specific, written prior permission.

LUCENT DISCLAIMS ALL WARRANTIES WITH REGARD TO THIS SOFTWARE, INCLUDING ALL IMPLIED WARRANTIES OF MERCHANTABILITY AND FITNESS. IN NO EVENT SHALL LUCENT OR ANY OF ITS ENTITIES BE LIABLE FOR ANY SPECIAL, INDIRECT OR CONSEQUENTIAL DAMAGES OR ANY DAMAGES WHATSOEVER RESULTING FROM LOSS OF USE, DATA OR PROFITS, WHETHER IN AN ACTION OF CONTRACT, NEGLIGENCE OR OTHER TORTIOUS ACTION, ARISING OUT OF OR IN CONNECTION WITH THE USE OR PERFORMANCE OF THIS SOFTWARE.

(4) Advanced Micro Devices

Copyright 1989, 1990 Advanced Micro Devices, Inc.

This software is the property of Advanced Micro Devices, Inc (AMD) which specifically grants the user the right to modify, use and distribute this software provided this notice is not removed or altered. All other rights are reserved by AMD.

AMD MAKES NO WARRANTY OF ANY KIND, EXPRESS OR IMPLIED, WITH REGARD TO THIS SOFTWARE. IN NO EVENT SHALL AMD BE LIABLE FOR INCIDENTAL OR CONSEQUENTIAL DAMAGES IN CONNECTION WITH OR ARISING FROM THE FURNISHING, PERFORMANCE, OR USE OF THIS SOFTWARE.

So that all may benefit from your experience, please report any problems or suggestions about this software to the 29K Technical Support Center at 800-29-29-AMD (800-292-9263) in the USA, or 0800-89-1131 in the UK, or 0031-11-1129 in Japan, toll free. The direct dial number is 512-462-4118.

Advanced Micro Devices, Inc.
29K Support Products
Mail Stop 573
5900 E. Ben White Blvd.
Austin, TX 78741
800-292-9263

(7) Sun Microsystems

Copyright (C) 1993 by Sun Microsystems, Inc. All rights reserved.

Developed at SunPro, a Sun Microsystems, Inc. business. Permission to use, copy, modify, and distribute this software is freely granted, provided that this notice is preserved.

(8) Hewlett Packard

(c) Copyright 1986 HEWLETT-PACKARD COMPANY

To anyone who acknowledges that this file is provided "AS IS" without any express or implied warranty:
permission to use, copy, modify, and distribute this file for any purpose is

hereby granted without fee, provided that the above copyright notice and this notice appears in all copies, and that the name of Hewlett-Packard Company not be used in advertising or publicity pertaining to distribution of the software without specific, written prior permission. Hewlett-Packard Company makes no representations about the suitability of this software for any purpose.

(9) Hans-Peter Nilsson

Copyright (C) 2001 Hans-Peter Nilsson

Permission to use, copy, modify, and distribute this software is freely granted, provided that the above copyright notice, this notice and the following disclaimer are preserved with no changes.

THIS SOFTWARE IS PROVIDED "AS IS" AND WITHOUT ANY EXPRESS OR IMPLIED WARRANTIES, INCLUDING, WITHOUT LIMITATION, THE IMPLIED WARRANTIES OF MERCHANTABILITY AND FITNESS FOR A PARTICULAR PURPOSE.

(11) Christopher G. Demetriou

Copyright (c) 2001 Christopher G. Demetriou
All rights reserved.

Redistribution and use in source and binary forms, with or without modification, are permitted provided that the following conditions are met:

1. Redistributions of source code must retain the above copyright notice, this list of conditions and the following disclaimer.
2. Redistributions in binary form must reproduce the above copyright notice, this list of conditions and the following disclaimer in the documentation and/or other materials provided with the distribution.
3. The name of the author may not be used to endorse or promote products derived from this software without specific prior written permission.

THIS SOFTWARE IS PROVIDED BY THE AUTHOR "AS IS" AND ANY EXPRESS OR IMPLIED WARRANTIES, INCLUDING, BUT NOT LIMITED TO, THE IMPLIED WARRANTIES OF MERCHANTABILITY AND FITNESS FOR A PARTICULAR PURPOSE ARE DISCLAIMED. IN NO EVENT SHALL THE AUTHOR BE LIABLE FOR ANY DIRECT, INDIRECT, INCIDENTAL, SPECIAL, EXEMPLARY, OR CONSEQUENTIAL DAMAGES (INCLUDING, BUT NOT LIMITED TO, PROCUREMENT OF SUBSTITUTE GOODS OR SERVICES; LOSS OF USE, DATA, OR PROFITS; OR BUSINESS INTERRUPTION) HOWEVER CAUSED AND ON ANY THEORY OF LIABILITY, WHETHER IN CONTRACT, STRICT LIABILITY, OR TORT (INCLUDING NEGLIGENCE OR OTHERWISE) ARISING IN ANY WAY OUT OF THE USE OF THIS SOFTWARE, EVEN IF ADVISED OF THE POSSIBILITY OF SUCH DAMAGE.

(12) SuperH, Inc.

Copyright 2002 SuperH, Inc. All rights reserved

This software is the property of SuperH, Inc (SuperH) which specifically grants the user the right to modify, use and distribute this software provided this notice is not removed or altered. All other rights are reserved by SuperH.

SUPERH MAKES NO WARRANTY OF ANY KIND, EXPRESS OR IMPLIED, WITH REGARD TO THIS SOFTWARE. IN NO EVENT SHALL SUPERH BE LIABLE FOR INDIRECT, SPECIAL, INCIDENTAL OR CONSEQUENTIAL DAMAGES IN CONNECTION WITH OR ARISING FROM THE FURNISHING, PERFORMANCE, OR USE OF THIS SOFTWARE.

So that all may benefit from your experience, please report any problems or suggestions about this software to the SuperH Support Center via e-mail at softwaresupport@superh.com.

SuperH, Inc.
405 River Oaks Parkway

San Jose
CA 95134
USA

(13) Royal Institute of Technology

Copyright (c) 1999 Kungliga Tekniska Högskolan
(Royal Institute of Technology, Stockholm, Sweden).
All rights reserved.

Redistribution and use in source and binary forms, with or without modification, are permitted provided that the following conditions are met:

1. Redistributions of source code must retain the above copyright notice, this list of conditions and the following disclaimer.
2. Redistributions in binary form must reproduce the above copyright notice, this list of conditions and the following disclaimer in the documentation and/or other materials provided with the distribution.
3. Neither the name of KTH nor the names of its contributors may be used to endorse or promote products derived from this software without specific prior written permission.

THIS SOFTWARE IS PROVIDED BY KTH AND ITS CONTRIBUTORS "AS IS" AND ANY EXPRESS OR IMPLIED WARRANTIES, INCLUDING, BUT NOT LIMITED TO, THE IMPLIED WARRANTIES OF MERCHANTABILITY AND FITNESS FOR A PARTICULAR PURPOSE ARE DISCLAIMED. IN NO EVENT SHALL KTH OR ITS CONTRIBUTORS BE LIABLE FOR ANY DIRECT, INDIRECT, INCIDENTAL, SPECIAL, EXEMPLARY, OR CONSEQUENTIAL DAMAGES (INCLUDING, BUT NOT LIMITED TO, PROCUREMENT OF SUBSTITUTE GOODS OR SERVICES; LOSS OF USE, DATA, OR PROFITS; OR BUSINESS INTERRUPTION) HOWEVER CAUSED AND ON ANY THEORY OF LIABILITY, WHETHER IN CONTRACT, STRICT LIABILITY, OR TORT (INCLUDING NEGLIGENCE OR OTHERWISE) ARISING IN ANY WAY OUT OF THE USE OF THIS SOFTWARE, EVEN IF ADVISED OF THE POSSIBILITY OF SUCH DAMAGE.

(14) Alexey Zelkin

Copyright (c) 2000, 2001 Alexey Zelkin <phantom@FreeBSD.org>
All rights reserved.

Redistribution and use in source and binary forms, with or without modification, are permitted provided that the following conditions are met:

1. Redistributions of source code must retain the above copyright notice, this list of conditions and the following disclaimer.
2. Redistributions in binary form must reproduce the above copyright notice, this list of conditions and the following disclaimer in the documentation and/or other materials provided with the distribution.

THIS SOFTWARE IS PROVIDED BY THE AUTHOR AND CONTRIBUTORS "AS IS" AND ANY EXPRESS OR IMPLIED WARRANTIES, INCLUDING, BUT NOT LIMITED TO, THE IMPLIED WARRANTIES OF MERCHANTABILITY AND FITNESS FOR A PARTICULAR PURPOSE ARE DISCLAIMED. IN NO EVENT SHALL THE AUTHOR OR CONTRIBUTORS BE LIABLE FOR ANY DIRECT, INDIRECT, INCIDENTAL, SPECIAL, EXEMPLARY, OR CONSEQUENTIAL DAMAGES (INCLUDING, BUT NOT LIMITED TO, PROCUREMENT OF SUBSTITUTE GOODS OR SERVICES; LOSS OF USE, DATA, OR PROFITS; OR BUSINESS INTERRUPTION) HOWEVER CAUSED AND ON ANY THEORY OF LIABILITY, WHETHER IN CONTRACT, STRICT LIABILITY, OR TORT (INCLUDING NEGLIGENCE OR OTHERWISE) ARISING IN ANY WAY OUT OF THE USE OF THIS SOFTWARE, EVEN IF ADVISED OF THE POSSIBILITY OF SUCH DAMAGE.

(15) Andrey A. Chernov

Copyright (C) 1997 by Andrey A. Chernov, Moscow, Russia.
All rights reserved.

Redistribution and use in source and binary forms, with or without modification, are permitted provided that the following conditions are met:

1. Redistributions of source code must retain the above copyright notice, this list of conditions and the following disclaimer.
2. Redistributions in binary form must reproduce the above copyright notice, this list of conditions and the following disclaimer in the documentation and/or other materials provided with the distribution.

THIS SOFTWARE IS PROVIDED BY THE AUTHOR "AS IS" AND ANY EXPRESS OR IMPLIED WARRANTIES, INCLUDING, BUT NOT LIMITED TO, THE IMPLIED WARRANTIES OF MERCHANTABILITY AND FITNESS FOR A PARTICULAR PURPOSE ARE DISCLAIMED. IN NO EVENT SHALL THE REGENTS OR CONTRIBUTORS BE LIABLE FOR ANY DIRECT, INDIRECT, INCIDENTAL, SPECIAL, EXEMPLARY, OR CONSEQUENTIAL DAMAGES (INCLUDING, BUT NOT LIMITED TO, PROCUREMENT OF SUBSTITUTE GOODS OR SERVICES; LOSS OF USE, DATA, OR PROFITS; OR BUSINESS INTERRUPTION) HOWEVER CAUSED AND ON ANY THEORY OF LIABILITY, WHETHER IN CONTRACT, STRICT LIABILITY, OR TORT (INCLUDING NEGLIGENCE OR OTHERWISE) ARISING IN ANY WAY OUT OF THE USE OF THIS SOFTWARE, EVEN IF ADVISED OF THE POSSIBILITY OF SUCH DAMAGE.

(16) FreeBSD

Copyright (c) 1997-2002 FreeBSD Project.
All rights reserved.

Redistribution and use in source and binary forms, with or without modification, are permitted provided that the following conditions are met:

1. Redistributions of source code must retain the above copyright notice, this list of conditions and the following disclaimer.
2. Redistributions in binary form must reproduce the above copyright notice, this list of conditions and the following disclaimer in the documentation and/or other materials provided with the distribution.

THIS SOFTWARE IS PROVIDED BY THE AUTHOR AND CONTRIBUTORS "AS IS" AND ANY EXPRESS OR IMPLIED WARRANTIES, INCLUDING, BUT NOT LIMITED TO, THE IMPLIED WARRANTIES OF MERCHANTABILITY AND FITNESS FOR A PARTICULAR PURPOSE ARE DISCLAIMED. IN NO EVENT SHALL THE AUTHOR OR CONTRIBUTORS BE LIABLE FOR ANY DIRECT, INDIRECT, INCIDENTAL, SPECIAL, EXEMPLARY, OR CONSEQUENTIAL DAMAGES (INCLUDING, BUT NOT LIMITED TO, PROCUREMENT OF SUBSTITUTE GOODS OR SERVICES; LOSS OF USE, DATA, OR PROFITS; OR BUSINESS INTERRUPTION) HOWEVER CAUSED AND ON ANY THEORY OF LIABILITY, WHETHER IN CONTRACT, STRICT LIABILITY, OR TORT (INCLUDING NEGLIGENCE OR OTHERWISE) ARISING IN ANY WAY OUT OF THE USE OF THIS SOFTWARE, EVEN IF ADVISED OF THE POSSIBILITY OF SUCH DAMAGE.

(17) S. L. Moshier

Author: S. L. Moshier.

Copyright (c) 1984,2000 S.L. Moshier

Permission to use, copy, modify, and distribute this software for any purpose without fee is hereby granted, provided that this entire notice is included in all copies of any software which is or includes a copy or modification of this software and in all copies of the supporting documentation for such software.

THIS SOFTWARE IS BEING PROVIDED "AS IS", WITHOUT ANY EXPRESS OR IMPLIED WARRANTY. IN PARTICULAR, THE AUTHOR MAKES NO REPRESENTATION OR WARRANTY OF ANY KIND CONCERNING THE MERCHANTABILITY OF THIS SOFTWARE OR ITS FITNESS FOR ANY PARTICULAR PURPOSE.

著作権など (つづき)

(18) Citrus Project

Copyright (c)1999 Citrus Project,
All rights reserved.

Redistribution and use in source and binary forms, with or without modification, are permitted provided that the following conditions are met:

1. Redistributions of source code must retain the above copyright notice, this list of conditions and the following disclaimer.
2. Redistributions in binary form must reproduce the above copyright notice, this list of conditions and the following disclaimer in the documentation and/or other materials provided with the distribution.

THIS SOFTWARE IS PROVIDED BY THE AUTHOR AND CONTRIBUTORS "AS IS" AND ANY EXPRESS OR IMPLIED WARRANTIES, INCLUDING, BUT NOT LIMITED TO, THE IMPLIED WARRANTIES OF MERCHANTABILITY AND FITNESS FOR A PARTICULAR PURPOSE ARE DISCLAIMED. IN NO EVENT SHALL THE AUTHOR OR CONTRIBUTORS BE LIABLE FOR ANY DIRECT, INDIRECT, INCIDENTAL, SPECIAL, EXEMPLARY, OR CONSEQUENTIAL DAMAGES (INCLUDING, BUT NOT LIMITED TO, PROCUREMENT OF SUBSTITUTE GOODS OR SERVICES; LOSS OF USE, DATA, OR PROFITS; OR BUSINESS INTERRUPTION) HOWEVER CAUSED AND ON ANY THEORY OF LIABILITY, WHETHER IN CONTRACT, STRICT LIABILITY, OR TORT (INCLUDING NEGLIGENCE OR OTHERWISE) ARISING IN ANY WAY OUT OF THE USE OF THIS SOFTWARE, EVEN IF ADVISED OF THE POSSIBILITY OF SUCH DAMAGE.

(19) Todd C. Miller

Copyright (c) 1998 Todd C. Miller <Todd.Miller@courtesan.com>
All rights reserved.

Redistribution and use in source and binary forms, with or without modification, are permitted provided that the following conditions are met:

1. Redistributions of source code must retain the above copyright notice, this list of conditions and the following disclaimer.
2. Redistributions in binary form must reproduce the above copyright notice, this list of conditions and the following disclaimer in the documentation and/or other materials provided with the distribution.
3. The name of the author may not be used to endorse or promote products derived from this software without specific prior written permission.

THIS SOFTWARE IS PROVIDED "AS IS" AND ANY EXPRESS OR IMPLIED WARRANTIES, INCLUDING, BUT NOT LIMITED TO, THE IMPLIED WARRANTIES OF MERCHANTABILITY AND FITNESS FOR A PARTICULAR PURPOSE ARE DISCLAIMED. IN NO EVENT SHALL THE AUTHOR BE LIABLE FOR ANY DIRECT, INDIRECT, INCIDENTAL, SPECIAL, EXEMPLARY, OR CONSEQUENTIAL DAMAGES (INCLUDING, BUT NOT LIMITED TO, PROCUREMENT OF SUBSTITUTE GOODS OR SERVICES; LOSS OF USE, DATA, OR PROFITS; OR BUSINESS INTERRUPTION) HOWEVER CAUSED AND ON ANY THEORY OF LIABILITY, WHETHER IN CONTRACT, STRICT LIABILITY, OR TORT (INCLUDING NEGLIGENCE OR OTHERWISE) ARISING IN ANY WAY OUT OF THE USE OF THIS SOFTWARE, EVEN IF ADVISED OF THE POSSIBILITY OF SUCH DAMAGE.

(20) DJ Delorie (i386)

Copyright (C) 1991 DJ Delorie
All rights reserved.

Redistribution, modification, and use in source and binary forms is permitted provided that the above copyright notice and following paragraph are duplicated in all such forms.

This file is distributed WITHOUT ANY WARRANTY; without even the implied warranty of MERCHANTABILITY or FITNESS FOR A PARTICULAR PURPOSE.

(23) Intel (i960)

Copyright (c) 1993 Intel Corporation

Intel hereby grants you permission to copy, modify, and distribute this software and its documentation. Intel grants this permission provided that the above copyright notice appears in all copies and that both the copyright notice and this permission notice appear in supporting documentation. In addition, Intel grants this permission provided that you prominently mark as "not part of the original" any modifications made to this software or documentation, and that the name of Intel Corporation not be used in advertising or publicity pertaining to distribution of the software or the documentation without specific, written prior permission.

Intel Corporation provides this AS IS, WITHOUT ANY WARRANTY, EXPRESS OR IMPLIED, INCLUDING, WITHOUT LIMITATION, ANY WARRANTY OF MERCHANTABILITY OR FITNESS FOR A PARTICULAR PURPOSE. Intel makes no guarantee or representations regarding the use of, or the results of the use of, the software and documentation in terms of correctness, accuracy, reliability, currentness, or otherwise; and you rely on the software, documentation and results solely at your own risk.

IN NO EVENT SHALL INTEL BE LIABLE FOR ANY LOSS OF USE, LOSS OF BUSINESS, LOSS OF PROFITS, INDIRECT, INCIDENTAL, SPECIAL OR CONSEQUENTIAL DAMAGES OF ANY KIND. IN NO EVENT SHALL INTEL'S TOTAL LIABILITY EXCEED THE SUM PAID TO INTEL FOR THE PRODUCT LICENSED HEREUNDER.

(26) Mike Barcroft

Copyright (c) 2001 Mike Barcroft <mike@FreeBSD.org>
All rights reserved.

Redistribution and use in source and binary forms, with or without modification, are permitted provided that the following conditions are met:

1. Redistributions of source code must retain the above copyright notice, this list of conditions and the following disclaimer.
2. Redistributions in binary form must reproduce the above copyright notice, this list of conditions and the following disclaimer in the documentation and/or other materials provided with the distribution.

THIS SOFTWARE IS PROVIDED BY THE AUTHOR AND CONTRIBUTORS "AS IS" AND ANY EXPRESS OR IMPLIED WARRANTIES, INCLUDING, BUT NOT LIMITED TO, THE IMPLIED WARRANTIES OF MERCHANTABILITY AND FITNESS FOR A PARTICULAR PURPOSE ARE DISCLAIMED. IN NO EVENT SHALL THE AUTHOR OR CONTRIBUTORS BE LIABLE FOR ANY DIRECT, INDIRECT, INCIDENTAL, SPECIAL, EXEMPLARY, OR CONSEQUENTIAL DAMAGES (INCLUDING, BUT NOT LIMITED TO, PROCUREMENT OF SUBSTITUTE GOODS OR SERVICES; LOSS OF USE, DATA, OR PROFITS; OR BUSINESS INTERRUPTION) HOWEVER CAUSED AND ON ANY THEORY OF LIABILITY, WHETHER IN CONTRACT, STRICT LIABILITY, OR TORT (INCLUDING NEGLIGENCE OR OTHERWISE) ARISING IN ANY WAY OUT OF THE USE OF THIS SOFTWARE, EVEN IF ADVISED OF THE POSSIBILITY OF SUCH DAMAGE.

(27) Konstantin Chuguev (--enable-newlib-iconv)

Copyright (c) 1999, 2000
Konstantin Chuguev. All rights reserved.

Redistribution and use in source and binary forms, with or without modification, are permitted provided that the following conditions are met:

1. Redistributions of source code must retain the above copyright notice, this list of conditions and the following disclaimer.
2. Redistributions in binary form must reproduce the above copyright notice, this list of conditions and the following disclaimer in the documentation and/or other materials provided with the distribution.

THIS SOFTWARE IS PROVIDED BY THE AUTHOR AND CONTRIBUTORS "AS IS" AND ANY EXPRESS OR IMPLIED WARRANTIES, INCLUDING, BUT NOT LIMITED TO, THE IMPLIED WARRANTIES OF MERCHANTABILITY AND FITNESS FOR A PARTICULAR PURPOSE ARE DISCLAIMED. IN NO EVENT SHALL THE AUTHOR OR CONTRIBUTORS BE LIABLE FOR ANY DIRECT, INDIRECT, INCIDENTAL, SPECIAL, EXEMPLARY, OR CONSEQUENTIAL DAMAGES (INCLUDING, BUT NOT LIMITED TO, PROCUREMENT OF SUBSTITUTE GOODS OR SERVICES; LOSS OF USE, DATA, OR PROFITS; OR BUSINESS INTERRUPTION) HOWEVER CAUSED AND ON ANY THEORY OF LIABILITY, WHETHER IN CONTRACT, STRICT LIABILITY, OR TORT (INCLUDING NEGLIGENCE OR OTHERWISE) ARISING IN ANY WAY OUT OF THE USE OF THIS SOFTWARE, EVEN IF ADVISED OF THE POSSIBILITY OF SUCH DAMAGE.

iconv (Charset Conversion Library) v2.0

(28) Artem Bityuckiy (--enable-newlib-iconv)

Copyright (c) 2003, Artem B. Bityuckiy, SoftMine Corporation.
Rights transferred to Franklin Electronic Publishers.

Redistribution and use in source and binary forms, with or without modification, are permitted provided that the following conditions are met:

1. Redistributions of source code must retain the above copyright notice, this list of conditions and the following disclaimer.
2. Redistributions in binary form must reproduce the above copyright notice, this list of conditions and the following disclaimer in the documentation and/or other materials provided with the distribution.

THIS SOFTWARE IS PROVIDED BY THE AUTHOR AND CONTRIBUTORS "AS IS" AND ANY EXPRESS OR IMPLIED WARRANTIES, INCLUDING, BUT NOT LIMITED TO, THE IMPLIED WARRANTIES OF MERCHANTABILITY AND FITNESS FOR A PARTICULAR PURPOSE ARE DISCLAIMED. IN NO EVENT SHALL THE AUTHOR OR CONTRIBUTORS BE LIABLE FOR ANY DIRECT, INDIRECT, INCIDENTAL, SPECIAL, EXEMPLARY, OR CONSEQUENTIAL DAMAGES (INCLUDING, BUT NOT LIMITED TO, PROCUREMENT OF SUBSTITUTE GOODS OR SERVICES; LOSS OF USE, DATA, OR PROFITS; OR BUSINESS INTERRUPTION) HOWEVER CAUSED AND ON ANY THEORY OF LIABILITY, WHETHER IN CONTRACT, STRICT LIABILITY, OR TORT (INCLUDING NEGLIGENCE OR OTHERWISE) ARISING IN ANY WAY OUT OF THE USE OF THIS SOFTWARE, EVEN IF ADVISED OF THE POSSIBILITY OF SUCH DAMAGE.

(30) - Alex Tatmanjants (targets using libc/posix)

Copyright (c) 1995 Alex Tatmanjants <alex@elvisti.kiev.ua> at Electronni Visti IA, Kiev, Ukraine.
All rights reserved.

Redistribution and use in source and binary forms, with or without modification, are permitted provided that the following conditions are met:

1. Redistributions of source code must retain the above copyright notice, this list of conditions and the following disclaimer.
2. Redistributions in binary form must reproduce the above copyright notice, this list of conditions and the following disclaimer in the documentation and/or other materials provided with the distribution.

or other materials provided with the distribution.

THIS SOFTWARE IS PROVIDED BY THE AUTHOR "AS IS" AND ANY EXPRESS OR IMPLIED WARRANTIES, INCLUDING, BUT NOT LIMITED TO, THE IMPLIED WARRANTIES OF MERCHANTABILITY AND FITNESS FOR A PARTICULAR PURPOSE ARE DISCLAIMED. IN NO EVENT SHALL THE AUTHOR BE LIABLE FOR ANY DIRECT, INDIRECT, INCIDENTAL, SPECIAL, EXEMPLARY, OR CONSEQUENTIAL DAMAGES (INCLUDING, BUT NOT LIMITED TO, PROCUREMENT OF SUBSTITUTE GOODS OR SERVICES; LOSS OF USE, DATA, OR PROFITS; OR BUSINESS INTERRUPTION) HOWEVER CAUSED AND ON ANY THEORY OF LIABILITY, WHETHER IN CONTRACT, STRICT LIABILITY, OR TORT (INCLUDING NEGLIGENCE OR OTHERWISE) ARISING IN ANY WAY OUT OF THE USE OF THIS SOFTWARE, EVEN IF ADVISED OF THE POSSIBILITY OF SUCH DAMAGE.

(31) - M. Warner Losh (targets using libc/posix)

Copyright (c) 1998, M. Warner Losh <imp@freebsd.org>
All rights reserved.

Redistribution and use in source and binary forms, with or without modification, are permitted provided that the following conditions are met:

1. Redistributions of source code must retain the above copyright notice, this list of conditions and the following disclaimer.
2. Redistributions in binary form must reproduce the above copyright notice, this list of conditions and the following disclaimer in the documentation and/or other materials provided with the distribution.

THIS SOFTWARE IS PROVIDED BY THE AUTHOR AND CONTRIBUTORS "AS IS" AND ANY EXPRESS OR IMPLIED WARRANTIES, INCLUDING, BUT NOT LIMITED TO, THE IMPLIED WARRANTIES OF MERCHANTABILITY AND FITNESS FOR A PARTICULAR PURPOSE ARE DISCLAIMED. IN NO EVENT SHALL THE AUTHOR OR CONTRIBUTORS BE LIABLE FOR ANY DIRECT, INDIRECT, INCIDENTAL, SPECIAL, EXEMPLARY, OR CONSEQUENTIAL DAMAGES (INCLUDING, BUT NOT LIMITED TO, PROCUREMENT OF SUBSTITUTE GOODS OR SERVICES; LOSS OF USE, DATA, OR PROFITS; OR BUSINESS INTERRUPTION) HOWEVER CAUSED AND ON ANY THEORY OF LIABILITY, WHETHER IN CONTRACT, STRICT LIABILITY, OR TORT (INCLUDING NEGLIGENCE OR OTHERWISE) ARISING IN ANY WAY OUT OF THE USE OF THIS SOFTWARE, EVEN IF ADVISED OF THE POSSIBILITY OF SUCH DAMAGE.

(32) - Andrey A. Chernov (targets using libc/posix)

Copyright (C) 1996 by Andrey A. Chernov, Moscow, Russia.
All rights reserved.

Redistribution and use in source and binary forms, with or without modification, are permitted provided that the following conditions are met:

1. Redistributions of source code must retain the above copyright notice, this list of conditions and the following disclaimer.
2. Redistributions in binary form must reproduce the above copyright notice, this list of conditions and the following disclaimer in the documentation and/or other materials provided with the distribution.

THIS SOFTWARE IS PROVIDED BY THE AUTHOR "AS IS" AND ANY EXPRESS OR IMPLIED WARRANTIES, INCLUDING, BUT NOT LIMITED TO, THE IMPLIED WARRANTIES OF MERCHANTABILITY AND FITNESS FOR A PARTICULAR PURPOSE ARE DISCLAIMED. IN NO EVENT SHALL THE REGENTS OR CONTRIBUTORS BE LIABLE FOR ANY DIRECT, INDIRECT, INCIDENTAL, SPECIAL, EXEMPLARY, OR CONSEQUENTIAL DAMAGES (INCLUDING, BUT NOT LIMITED TO, PROCUREMENT OF SUBSTITUTE GOODS OR SERVICES; LOSS OF USE, DATA, OR PROFITS; OR BUSINESS INTERRUPTION) HOWEVER CAUSED AND ON ANY THEORY OF LIABILITY, WHETHER IN CONTRACT, STRICT LIABILITY, OR TORT (INCLUDING NEGLIGENCE OR OTHERWISE) ARISING IN ANY WAY OUT OF THE USE OF THIS SOFTWARE, EVEN IF ADVISED OF THE POSSIBILITY OF SUCH DAMAGE.

著作権など (つづき)

(33) - Daniel Eischen (targets using libc/posix)

Copyright (c) 2001 Daniel Eischen <deischen@FreeBSD.org>.
All rights reserved.

Redistribution and use in source and binary forms, with or without modification, are permitted provided that the following conditions are met:

1. Redistributions of source code must retain the above copyright notice, this list of conditions and the following disclaimer.
2. Redistributions in binary form must reproduce the above copyright notice, this list of conditions and the following disclaimer in the documentation and/or other materials provided with the distribution.

THIS SOFTWARE IS PROVIDED BY THE AUTHOR AND CONTRIBUTORS "AS IS" AND ANY EXPRESS OR IMPLIED WARRANTIES, INCLUDING, BUT NOT LIMITED TO, THE IMPLIED WARRANTIES OF MERCHANTABILITY AND FITNESS FOR A PARTICULAR PURPOSE ARE DISCLAIMED. IN NO EVENT SHALL THE REGENTS OR CONTRIBUTORS BE LIABLE FOR ANY DIRECT, INDIRECT, INCIDENTAL, SPECIAL, EXEMPLARY, OR CONSEQUENTIAL DAMAGES (INCLUDING, BUT NOT LIMITED TO, PROCUREMENT OF SUBSTITUTE GOODS OR SERVICES; LOSS OF USE, DATA, OR PROFITS; OR BUSINESS INTERRUPTION) HOWEVER CAUSED AND ON ANY THEORY OF LIABILITY, WHETHER IN CONTRACT, STRICT LIABILITY, OR TORT (INCLUDING NEGLIGENCE OR OTHERWISE) ARISING IN ANY WAY OUT OF THE USE OF THIS SOFTWARE, EVEN IF ADVISED OF THE POSSIBILITY OF SUCH DAMAGE.

(35) - ARM Ltd (arm and thumb variant targets only)

Copyright (c) 2009 ARM Ltd
All rights reserved.

Redistribution and use in source and binary forms, with or without modification, are permitted provided that the following conditions are met:

1. Redistributions of source code must retain the above copyright notice, this list of conditions and the following disclaimer.
2. Redistributions in binary form must reproduce the above copyright notice, this list of conditions and the following disclaimer in the documentation and/or other materials provided with the distribution.
3. The name of the company may not be used to endorse or promote products derived from this software without specific prior written permission.

THIS SOFTWARE IS PROVIDED BY ARM LTD "AS IS" AND ANY EXPRESS OR IMPLIED WARRANTIES, INCLUDING, BUT NOT LIMITED TO, THE IMPLIED WARRANTIES OF MERCHANTABILITY AND FITNESS FOR A PARTICULAR PURPOSE ARE DISCLAIMED. IN NO EVENT SHALL ARM LTD BE LIABLE FOR ANY DIRECT, INDIRECT, INCIDENTAL, SPECIAL, EXEMPLARY, OR CONSEQUENTIAL DAMAGES (INCLUDING, BUT NOT LIMITED TO, PROCUREMENT OF SUBSTITUTE GOODS OR SERVICES; LOSS OF USE, DATA, OR PROFITS; OR BUSINESS INTERRUPTION) HOWEVER CAUSED AND ON ANY THEORY OF LIABILITY, WHETHER IN CONTRACT, STRICT LIABILITY, OR TORT (INCLUDING NEGLIGENCE OR OTHERWISE) ARISING IN ANY WAY OUT OF THE USE OF THIS SOFTWARE, EVEN IF ADVISED OF THE POSSIBILITY OF SUCH DAMAGE.

(41) Ed Schouten - Free BSD

Copyright (c) 2008 Ed Schouten <ed@FreeBSD.org>
All rights reserved.

Redistribution and use in source and binary forms, with or without modification, are permitted provided that the following conditions are met:

1. Redistributions of source code must retain the above copyright notice, this list of conditions and the following disclaimer.
2. Redistributions in binary form must reproduce the above copyright notice, this list of conditions and the following disclaimer in the documentation and/or other materials provided with the distribution.

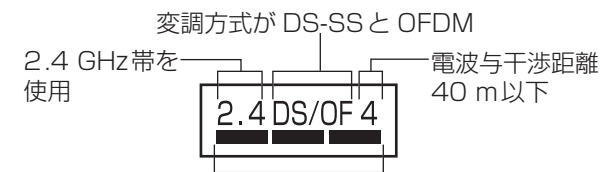
THIS SOFTWARE IS PROVIDED BY THE AUTHOR AND CONTRIBUTORS "AS IS" AND ANY EXPRESS OR IMPLIED WARRANTIES, INCLUDING, BUT NOT LIMITED TO, THE IMPLIED WARRANTIES OF MERCHANTABILITY AND FITNESS FOR A PARTICULAR PURPOSE ARE DISCLAIMED. IN NO EVENT SHALL THE AUTHOR OR CONTRIBUTORS BE LIABLE FOR ANY DIRECT, INDIRECT, INCIDENTAL, SPECIAL, EXEMPLARY, OR CONSEQUENTIAL DAMAGES (INCLUDING, BUT NOT LIMITED TO, PROCUREMENT OF SUBSTITUTE GOODS OR SERVICES; LOSS OF USE, DATA, OR PROFITS; OR BUSINESS INTERRUPTION) HOWEVER CAUSED AND ON ANY THEORY OF LIABILITY, WHETHER IN CONTRACT, STRICT LIABILITY, OR TORT (INCLUDING NEGLIGENCE OR OTHERWISE) ARISING IN ANY WAY OUT OF THE USE OF THIS SOFTWARE, EVEN IF ADVISED OF THE POSSIBILITY OF SUCH DAMAGE.

無線LAN使用上のお願い

■使用周波数帯

無線LANは2.4 GHz帯の周波数帯を使用しますが、他の無線機器も同じ周波数を使っていることがあります。

●周波数表示の見かた



2.4 GHz～2.4835 GHzの全帯域を使用し、かつ移動体識別装置の帯域を回避可能であることを意味する

他の無線機器との電波干渉を防止するため、下記事項に留意してご使用ください。

無線LAN機器使用上の注意事項

この機器の使用周波数帯域では、食洗機などの産業・科学・医療機器のほか、工場の製造ラインなどで使用される移動体識別用の構内無線局(免許を要する無線局)および特定小電力無線局(免許を要しない無線局)、ならびにアマチュア無線局(免許を要する無線局)が運用されています。

1. この機器を使用する前に、近くで移動体識別用の構内無線局および特定小電力無線局ならびにアマチュア無線局が運用されていないことを確認してください。
2. 万一、この機器から移動体識別用の構内無線局に対して有害な電波干渉の事例が発生した場合には、すみやかに場所を変更するか、または電波の使用を停止したうえで、下記連絡先にご連絡いただき、混信回避のための処置など(たとえば、パーティションの設置など)についてご相談ください。
3. その他、この機器から移動体識別用の特定小電力無線局あるいはアマチュア無線局に対して有害な電波干渉の事例が発生した場合など何かお困りのことが起きたときは、次の連絡先へお問い合わせください。

連絡先: パナソニック株式会社
アプリの初期設定に関するお問い合わせ
(裏表紙)

■機器設定

- 電波法に基づく小電力データ通信システムの無線局の無線設備として技術基準適合認証を受けています。本製品を使用するときに無線局の免許は必要ありません。
 - 電気通信事業法に基づく端末機器の設計についての技術適合認定を受けています。本製品を使用するときに電気通信事業者の検査は必要ありません。
- ただし、以下の行為を行うことは、電波法で禁止されています。
- 分解/改造する。
 - 品質表示ラベルに記載している適合表示を消す。

■使用制限

使用にあたり、以下の制限がありますのであらかじめご了承ください。制限をお守りいただけなかった場合、および無線LANの使用または使用不能から生じる付随的な損害などについては、当社は一切の責任を負いかねます。

- 日本国内でのみ使用できます。
- 利用権限のない無線ネットワークには接続しないでください。無線ネットワーク環境の自動検索時に利用する権限のない無線ネットワーク(SSID*)が表示されることがありますが、接続すると不正アクセスと見なされるおそれがあります。
- 本機は、電気通信事業者の通信回路に直接接続することはできません。本機をインターネットに接続するときは、必ず電気通信事業法の認定を受けた端末設備(無線LANルーターなど)を経由して接続してください。
- 磁場、静電気、電波障害が発生する場所で使用しないでください。次の機器の付近などで使用すると、通信が途切れたり、速度が遅くなる場合があります。
 - ・電子レンジ、デジタルコードレス電話機
 - ・他の無線LAN機器
 - ・その他の2.4 GHz帯の電波を使用する機器(Bluetooth対応機器、ワイヤレスオーディオ機器、ゲーム機、パソコン周辺機器など)
 - ・電波が反射しやすい金属物など

※無線LANで特定のネットワークを識別するための名前のごことです。このSSIDが双方の機器で一致した場合、通信可能になります。

- 本機のSSIDについて
SSID : HEMS-DW-wirelessAP
パスワード : DW491000v1 (すべて半角入力)

■ファームウェアについて

- 本機は、インターネットを通じて当社のファームウェアアップデートサーバーに接続し、自身のファームウェアを自動で最新版に更新する機能を持っています。更新中は無線通信が一時的に中断されるため、通信が途切れたり、速度が遅くなる場合があります。
- ファームウェアが最新版に更新されても、食洗機に影響しません。
- ファームウェアの解析、改造は行わないでください。

■無線LANルーター

- すべての無線LANルーターおよび住宅環境の無線LAN接続、性能は保証できません。JATE等による技術基準適合認証を受けた無線LANルーターをご使用ください。また、コンクリート、鉄筋、金属が使われている建造物内、障害物の近く、同じ周波数を利用する無線通信機器の近くでは、電波が届かなくなったり、電波が途切れたりすることがあります。
- 本製品の無線LANは1～13チャンネルに対応しています。これ以外のチャンネルに設定されている無線LANルーターとは通信できません。

■ソフトウェアにより外部サービスと連携する場合について
当該食器洗い乾燥機の無線LAN機能を通じてお客様に提供するIoTソフトウェアサービスには、当社と連携する他の事業者が提供するサービスが含まれる場合があります。他の事業者が提供する各種サービス(以下、外部サービスという)に関する責任は、この外部サービスを提供する事業者が負い、当社は、法律で許容される範囲において、いかなる法的責任も負いかねますことをご了承ください。

