

# Panasonic®

## 取扱説明書(総合編)

システムキッチン

シリーズ品番：QS

パナソニック キッチン

# Lacucina

ラクシーナ



保証書付き

このたびは、パナソニック システムキッチンをお買い上げいただき、まことにありがとうございます。

- 取扱説明書をよくお読みのうえ、正しく安全にお使いください。
- ご使用前に**「安全上のご注意」(4～5ページ)を必ずお読みください。**
- 保証書は「お引き渡し日・販売店名」などの記入を確かめ、取扱説明書とともに大切に保管してください。
- お引き渡し時(使い始め)に正常に動作しない場合は「こんなときは…」の項目をご確認いただき、なお異常がある場合は、お買い上げの販売店または「お客様相談窓口」にお問い合わせください。
- 転居される場合は、新しく入居される方が製品を安全にお使いいただくために、この取扱説明書を新しく入居される方、または取り次ぎされる方にお渡しください。

RF097KAA



# 上手に使ってキッチンライフを楽しみましょう…

## 本書の活用方法

- システムキッチンの取扱説明書は本書(総合編)と、それぞれ製品別の取扱説明書で構成されています。「各部の名前」をご覧ください、本書、製品別の取扱説明書で調べたい内容をお探ください。
- 本書の「使いかた・お手入れ」は、アイテムごとに見ていただけるよう編集しています。
- お客様からよくあるお問い合わせをピックアップしました(右記)疑問解決にご活用ください。

お手入れやメンテナンスについては、  
**WEBのお客様サポートでもご覧いただけます。**

【お客様サポート】 [http://sumai.panasonic.jp/support/faq/kitchen\\_q.html](http://sumai.panasonic.jp/support/faq/kitchen_q.html)

パナソニック お客様サポート キッチン 検索

動画を見る



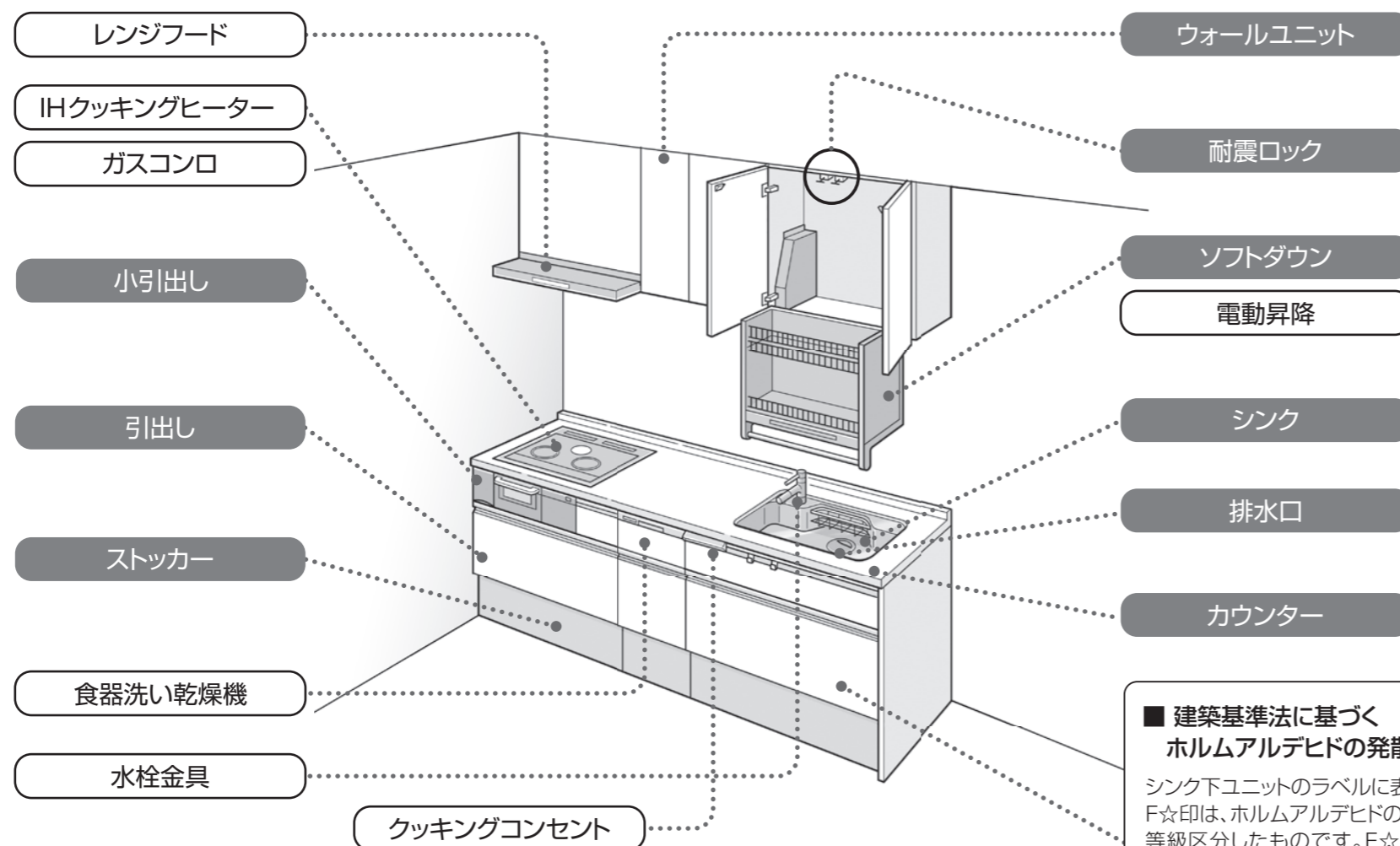
※2014年6月現在

## よくある「お問い合わせ」…

- 扉が開かない …… 15ページ
- 扉ががたつく …… 31ページ
- 交換部品・消耗品などを購入したい …… 33ページ
- 棚板を追加購入したい …… 販売店へご連絡ください。
- ユニットや引出しの最大積載量は? …… 8ページ
- シンクのお手入れ方法は? …… 20ページ
- 排水口のお手入れ方法は? …… 28ページ

## 各部の名前

● : この説明書に記載 □ : それぞれの説明書に記載



■ 建築基準法に基づくホルムアルデヒドの発散区分表示  
シンク下ユニットのラベルに記載しているF☆印は、ホルムアルデヒドの拡散速度を等級区分したものです。F☆☆☆☆は拡散量が最も少ない等級です。放散量は0ではありません。そのため、ユニット庫内や台所の換気をおすすめします。

※本書の商品図および説明は、ご購入のキッチンとは組み合わせが異なったり、該当しない商品が含まれることがあります。  
プラン変更や後付けできる別売品の追加は、お買い上げの販売店まで、ご相談ください。

## もくじ



●はじめに		
安全上のご注意		4
収納のコツ		6
最大積載量について		8
●使いかた・お手入れ		
ユニット	ご使用上のお願い	10
	お手入れのしかた	11
小引出し/引出し/	カトラリー収納	12
ストッカー/	アジャストパネル	14
ウォールユニット/	シンク下スライド内引出し	14
耐震ロック	棚板	14
	耐震ロック	15
	取り外し・	
	取り付けかた	16
ソフトダウン	収納かごの使いかた・調整	18
電動昇降	操作のしかた	18
シンク	ご使用上のお願い	19
	お手入れのしかた	20
	シンク付属品・別売品	23
カウンター	ご使用上のお願い	26
	お手入れのしかた	26
排水口	各部のなまえ	28
	お手入れのしかた	28
加熱機器	お手入れのしかた	29
●必要なときに		
	長期間留守にする場合	30
	こんなときは…	30
	交換部品・消耗品など	33
	保証書	35
	保証とアフターサービス	裏表紙

# 安全上のご注意

必ずお守りください

人への危害、財産の損害を防止するため、必ずお守りいただくことを説明しています。

■誤った使い方をしたときに生じる危害や損害の程度を区分して、説明しています。



## 警告

「死亡や重傷を負うおそれがある内容」です。



## 注意

「軽傷を負うことや、財産の損害が発生するおそれがある内容」です。

安全上のご注意

## 警告

### ウォールユニット



分解禁止

- 絶対に改造・分解・修理をしない  
火災、感電、けがの原因になります。  
(修理のご相談はお買い求めの販売店へ)



禁止

- 電源コンセントの表示容量を超えない  
たこ足配線などで表示容量(W)を超えると  
発熱により火災の原因になることがあります。



必ず守る

- 底板・棚板への積載量は、  
10kg以下
- 位置調整時には、棚板を棚受けに  
きっちりとはめる(14ページ)  
棚が外れて、けがをするおそれがあります。

### 加熱機器周辺



禁止

- 加熱機器周辺に燃えるものを置かない  
火災のおそれがあります。
- 使用中、使用直後は加熱機器の周辺に  
手を触れない  
やけどのおそれがあります。
- 排気口の上に物を絶対に置かない  
異常過熱し、火災の原因になります。



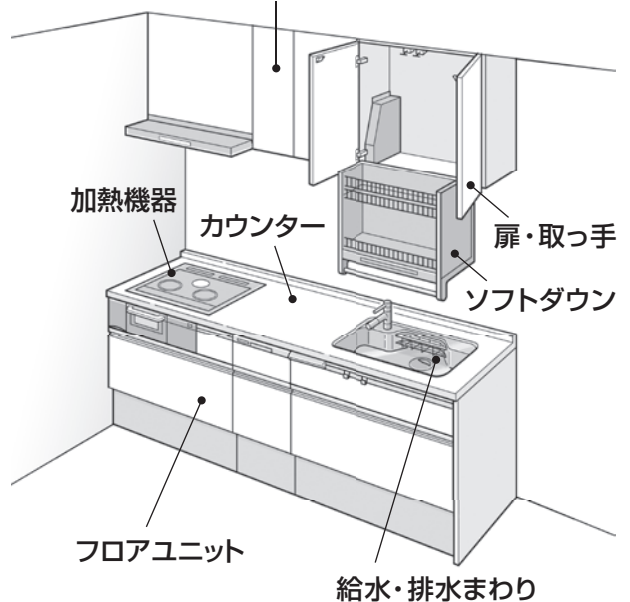
必ず守る

- 組み込まれる機器・水栓などは、それ  
ぞれの取扱説明書および製品本体に  
表示されている事項を守る

使いかたを誤ると、思わぬ事故や故障の  
原因になることがあります。

- ガスコンロ ●IHクッキングヒーター
- レンジフード ●食器洗い乾燥機
- 照明 ●水栓 ●浄水器
- アルカリイオン整水器 ●生ごみ処理機
- 電動昇降 収納/水切/食器乾燥機
- 蒸気処理機能付家電収納

### ウォールユニット



### フロアユニット



- コンロ下の引出しへの収納は、  
ガス栓・配管に注意する

ガス栓・配管が破損し、ガス漏れのおそれ  
があります。物が、ガス栓・配管とぶつかっ  
たり、引っ掛かったりしないよう、高さに注意  
してください。

キッチン

カップボード



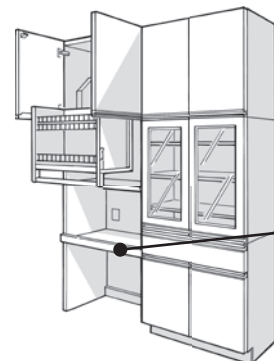
禁止

- カセットコンロなど火を使う機器を使わない  
火災の原因になります。






必ず守る

- 各家電製品の指定する空間寸法を  
設けて使用する  
火災の原因になります。




■お守りいただく内容を次の図記号で説明しています。(次は図記号の例です)

 してはいけない内容です。	 実行しなければならない内容です。	 気をつけていただく内容です。
--	--	--


## ⚠ 注意

### ソフトダウン


 **禁止**

- 操作するときは、ハンドル以外に手触れない  
指をはさむおそれがあります。

### フロアユニット


 **禁止**

- 扉や取っ手、引出しにぶら下がらない
- 引出しに乗らない
- 物を入れすぎない  
排水トラップや止水栓の物がぶつかり、水漏れの原因になります。引出しからはみ出しに注意してください。

 **必ず守る**


- 最大積載量を守る(8ページ)  
部品が破損、落下し、けがをするおそれがあります。
- 包丁は正しく収納する  
不適切な入れ方をすると、刃が収納部より飛び出し、けがをするおそれがあります。
- フロアストッカーを開閉するとき、手や足の指をはさまないように注意する  
けがをするおそれがあります。

### カウンター

 **禁止**


- 上に乗らない  
カウンターが割れ、けがをするおそれがあります。

### スライドカウンター


 **必ず守る**

- 出し入れはゆっくりと行う  
やけどをするおそれがあります。
- 家電製品を使用するときは、必ず引き出して使用する  
(ただし炊飯器・ジャーポットの保温時は除く)  
庫内に蒸気がこもり、水滴の発生原因になります。


### 扉・取っ手

 **禁止**

- 扉や取っ手にぶら下がらない
- 扉を大きく開けすぎない
- 丁番(ヒンジ)を扉開閉時にさわらない  
丁番(ヒンジ)に指がはさまり、けがをするおそれがあります。お子様が近くにいる場合、特にご注意ください。


 **必ず守る**

- 扉が傾いたり、がたついているときは、丁番(ヒンジ)のねじを締め直す(30ページ)  
扉が外れて、けがをするおそれがあります。


 **注意**

- 開き扉の開き勝手を間違えたり、開かない扉を引っ張らないよう注意する  
指先をすべらせ、けがをするおそれがあります。

### 給水・排水まわり

 **禁止**

- 天ぷら油や多量の熱湯を直接排水口に流さない  
シンクや排水器具などが変形、破損し、水漏れの原因になるおそれがあります。
- 固形または粉末の塩素系洗浄剤・漂白剤・ぬめり取り剤は使ったり近づけたりしない  
水や湿気に反応して発生するガスが、ステンレスなどの金属やゴムの腐食・劣化の原因となり、水漏れのおそれがあります。その他の洗浄剤・漂白剤は使用上の注意をよく読んでお使いください。また保管の際には、確実にふたを閉めたうえで、保管場所や方法に十分注意してください。

 **必ず守る**

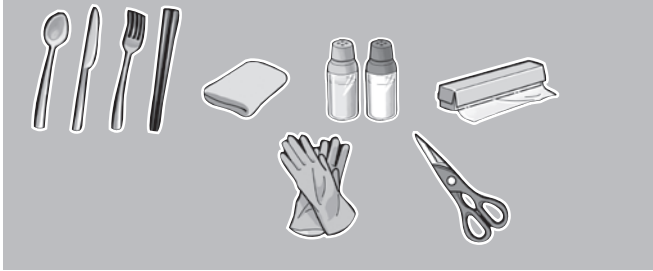
- 配管周り(水栓金具と水道管の接合部など)の水もれや、がたつきがないかを定期的(年2回)に点検する  
給水管・給湯管に物が当たったりすると、接合部がゆるんで、水漏れの原因になるおそれがあります。また、劣化磨耗などで部品が破損し、やけど・けがをするおそれがあります。

# 収納のコツ

スペースを有効活用し、作業がスムーズになる収納方法をご提案します。

収納のコツ

## 1 よく使う小さいもの



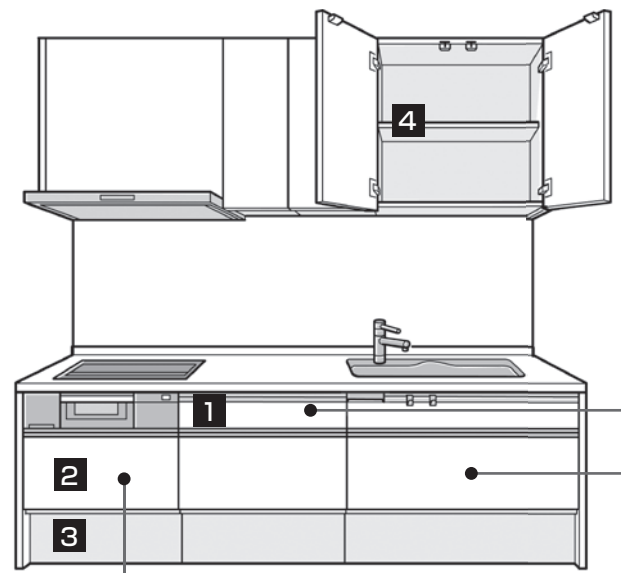
## 2 よく使う大きいもの・重いもの



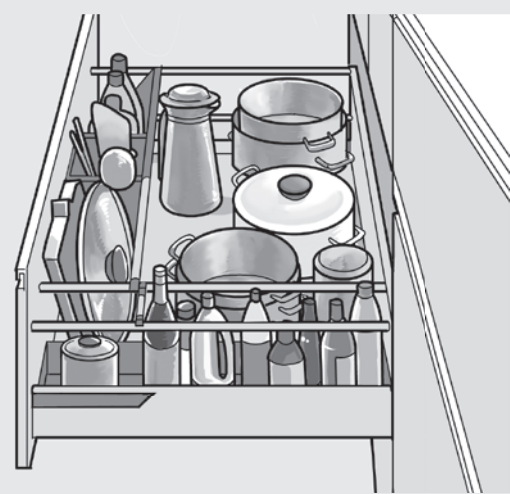
## 3 たまにしか使わなくて重いもの



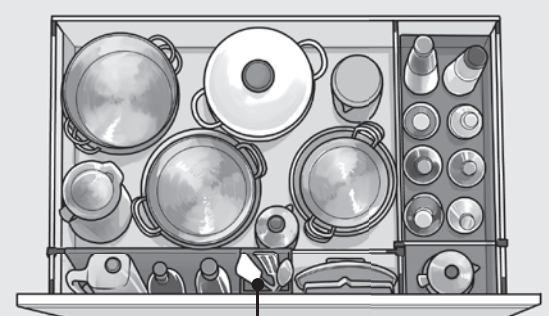
## 4 軽いもの・たまに使うもの・買い置きしている常備品



### コンロ下ユニット



手前によく使うものを入れると、引出しを少し開けるだけで取り出せます。

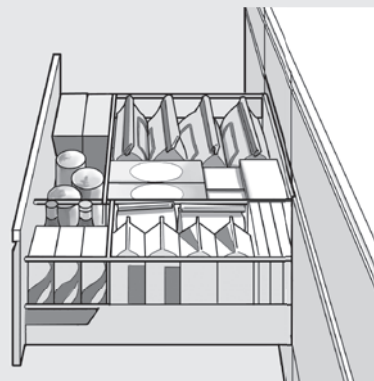
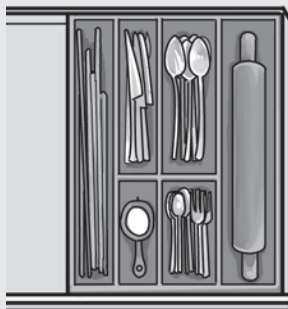
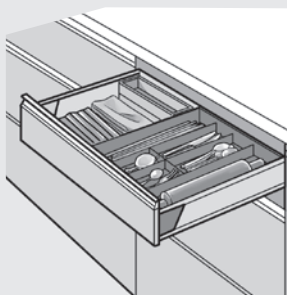


多目的ボックスには調理器具や調味料を立てて収納すると便利です。

## 引出しユニット

- トレイは、使い方に合わせて前後を反転させることができます。
- トレイに収納物（スプーンなど）を入れたまま、テーブルに運べます。

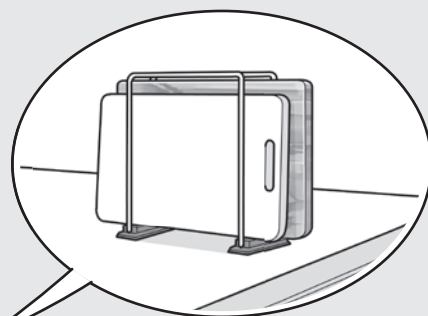
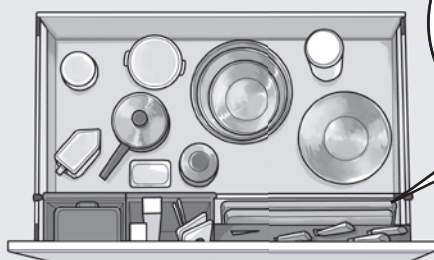
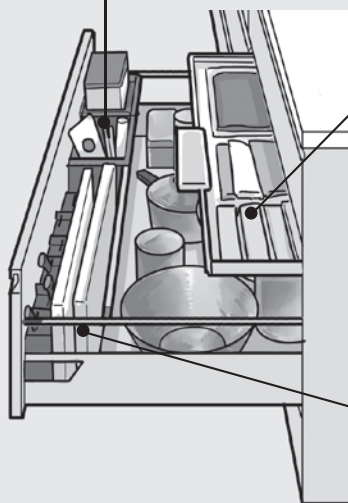
立てて収納すると取り出しやすく、収納量も増えます。



## シンク下ユニット

- ヘラなどの調理器具は手前に立てて収納すると取り出しやすく便利です。

- ごみ袋やふきんなどの小物をスライド内引出しに入れると引出しの中がすっきり片付きます。（内引出し付きシンク下ユニットのみの仕様です。）

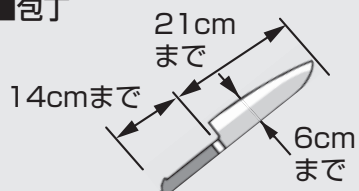


まな板が乾燥するまで、取り外してカウンターに置くことができます。

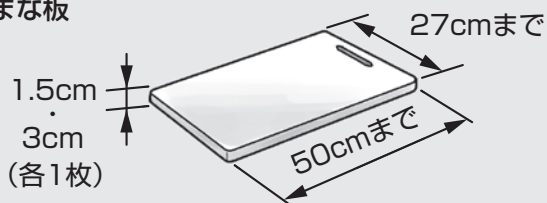
- 手前に包丁、まな板、調理器具を収納できます。（シンク下収納パーツセット付ユニットのみの仕様です。）

### 収納できるサイズ

#### ■包丁

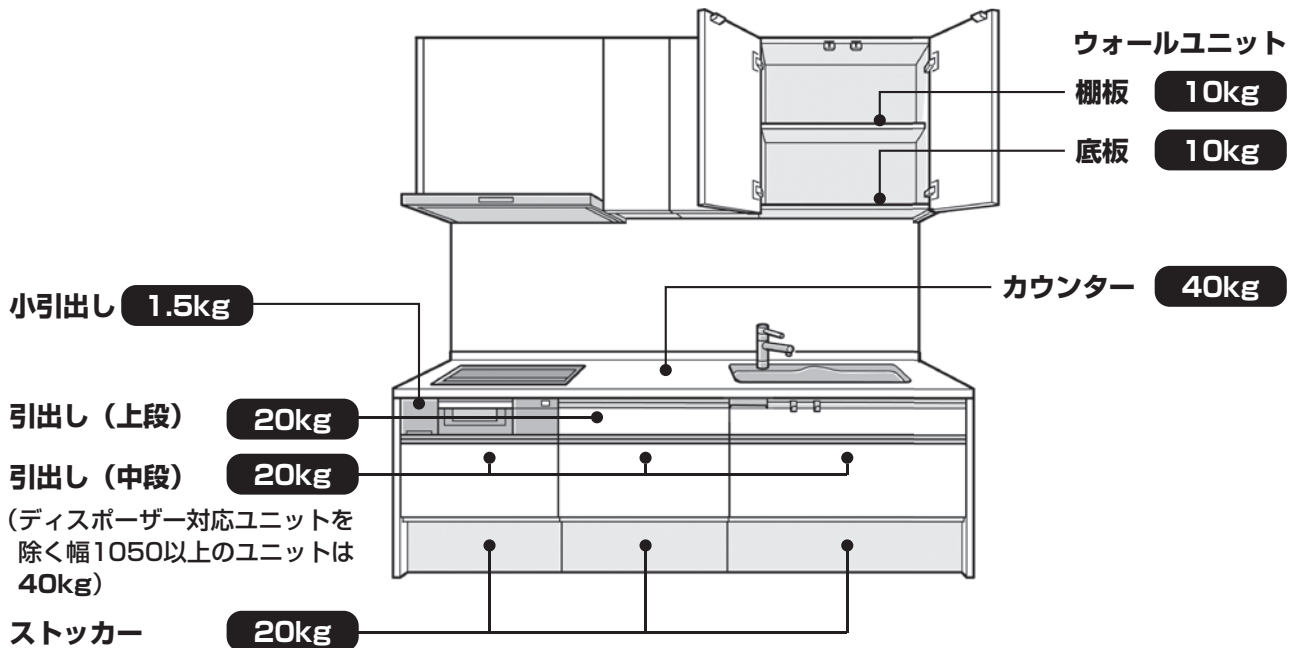


#### ■まな板



# 最大積載量について

最大積載量について

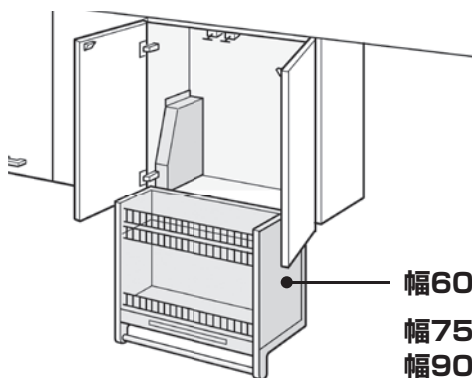


下表を参考に、物を入れすぎないようにご注意ください。

種類 (サイズ) 〈重さ/1個〉	カップ (直径8cm) 〈約300g〉	中皿 (直径15cm) 〈約240g〉	中鉢 (直径14cm) 〈約360g〉	大皿 (直径30cm) 〈約1kg〉
目安/1段	30個まで	40枚まで	25個まで	10枚まで

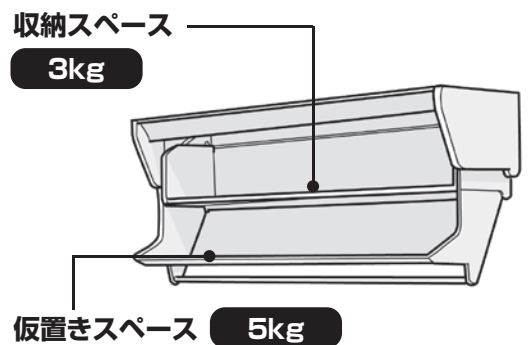
収納物は片寄りなく載せてください。

## ソフトダウン

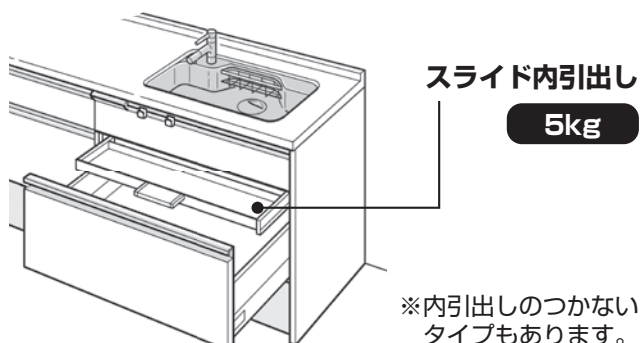


※カップボード用 高さ500は13kgです。

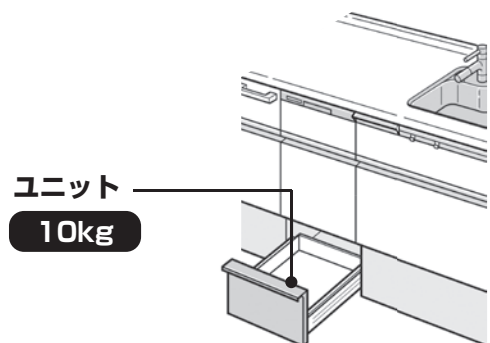
## コンビネーションパレット



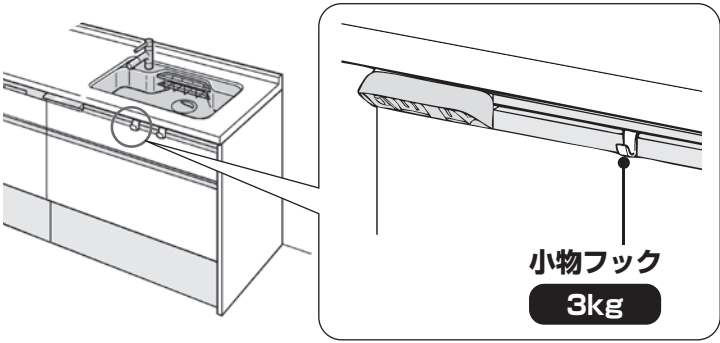
## シンク下用スライド



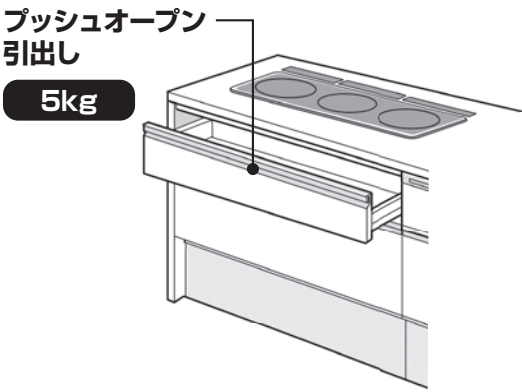
## 食洗下ユニット (ローラーレールの場合)



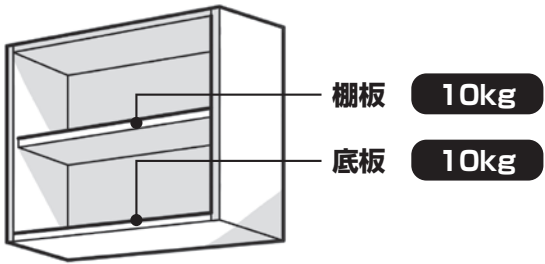
クッキングコンセント



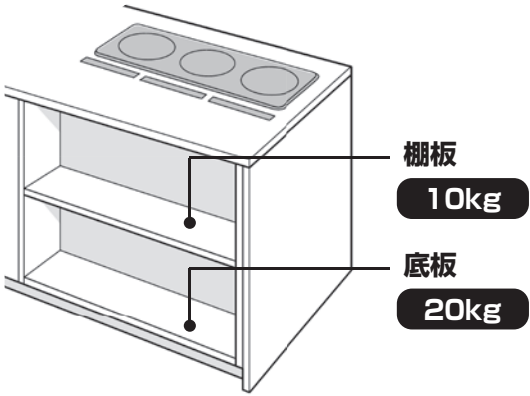
トリプルワイド機器下



オープンボックス (カップボード用ウォール)

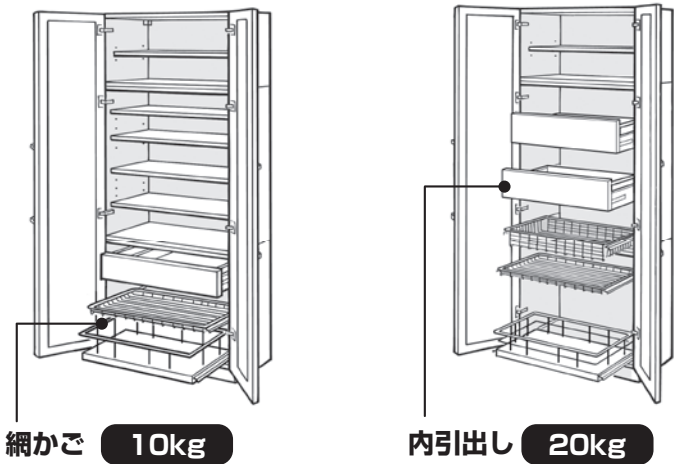


オープンボックス (対面プランダイニング用フロア)



重量物は、下段に置くことをおすすめします。

トールパントリー



アルミフレーム引き戸

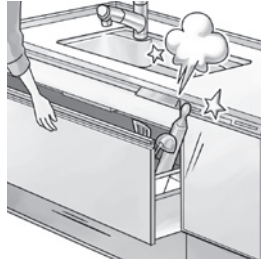




## ご使用上のお願い

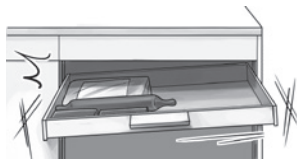
### 物がはさまったまま、無理に扉を閉めない

丁番（ヒンジ）などが破損する原因となります。



### 収納物は片寄りなく入れる

ユニットの変形や破損の原因となります。



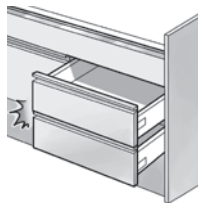
### 扉や引出し・フロアストッカーに無理な力をかけない

レールが破損する原因となります。



### 引出しは一段ずつ開閉する

上下同時に引出しや食器洗い乾燥機を開閉すると、上下間の扉がこすれる場合があります。



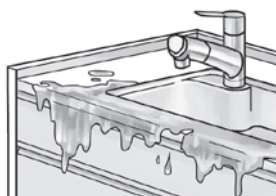
### 炊飯器・ポットなどの使用時は蒸気に注意する

蒸気が直接扉にあたると、扉が膨れ・はく離するおそれがあります。



### ぬれたままにしない

扉表面や端面のはがれ、染み・膨れの原因となります。また、天然木の場合、変形や染みなど汚れの原因となります。



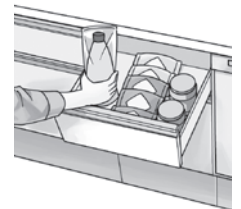
### 扉の開閉時にはご注意ください

お子様が近くにいる場合、扉やスライド、丁番（ヒンジ）に手や指をはさまないように扉を開閉してください。



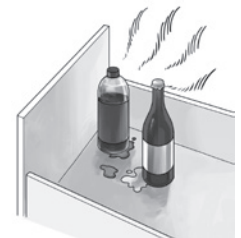
### 腐敗や発酵など劣化のおそれのあるものは収納しない

冷蔵庫やガスコンロなどの横のユニットや、対面プランのフード裏面に設置されるユニット内温度は、機器から発生する熱によって室温より5℃程度上昇する場合があります。



### 汚れたままにしない

油・調味料など食品の汚れは、腐食やかびの原因となります。



### シールやテープ類を貼らない

表面がはがれたり、汚れが落ちにくくなるおそれがあります。



### ぬれたタオルをかけない

取っ手にぬれたタオルをかけると、扉の劣化の原因となります。



## お手入れのしかた



使える洗剤・道具



台所用  
洗剤(中性)



柔らかい  
スポンジ



タオル・ふきん



歯ブラシ



使えない洗剤・道具



酸性・アルカリ性・  
塩素系洗剤・  
漂白剤



シンナー・  
ベンジン



研磨剤入り  
スポンジ

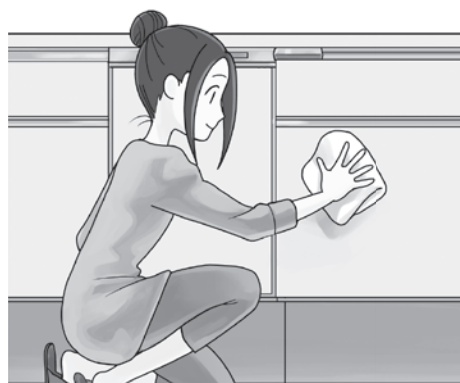
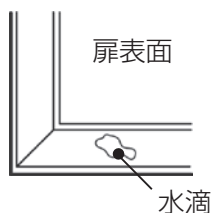


金属たわし

## ■扉・取っ手・ユニット内部・引出し

### 日常のお手入れ

固く絞ったふきんで水ぶきし、仕上げにからぶきする。  
アルミフレームガラス扉などを水ぶきする場合、  
固く絞ったふきんを使用しないと、すき間から水が  
染み込み、表面から水滴が見えることがあります。



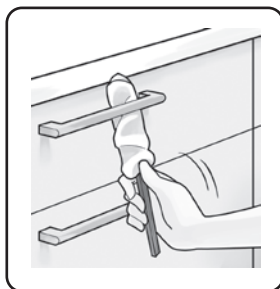
### 汚れているとき

#### ●扉

- 1 台所用洗剤(中性)を含ませたふきんでふく。
- 2 水ぶきし、仕上げにからぶきする。

#### ●取っ手

- 1 細かい部分は割り箸に布を巻き、その先に台所用洗剤(中性)を含ませてこする。
- 2 水ぶきし、仕上げにからぶきする。



#### ●ユニット内部

- 1 調味料や油が垂れて底板にこびりついた場合、まず中の収納物を全部新聞紙の上などに出して、歯ブラシなどで隅々のごみを取り出す。

- 2 台所用洗剤(中性)を含ませたふきんでふく。  
頑固な汚れはクリーム  
クレンザーをつけたスポンジで軽く磨く。



クリームクレンザー  
(粒子細)

- 3 水ぶきし、仕上げにからぶきする。  
※収納物を戻すとき、瓶などの底をきちんとふいておきましょう。

### お手入れのポイント

- お手入れした後は、ユニット内部を空の状態にしたまま、扉を開けて風を通します。  
湿気やすい場所なので、お手入れ日以外でも時々扉を開けましょう。

- ユニット内部に物がぎっしり収納されていると普段の出し入れも、お手入れも大変。  
収納量は70%~80%程度に抑えましょう。

# ユニット

## カトラリー収納

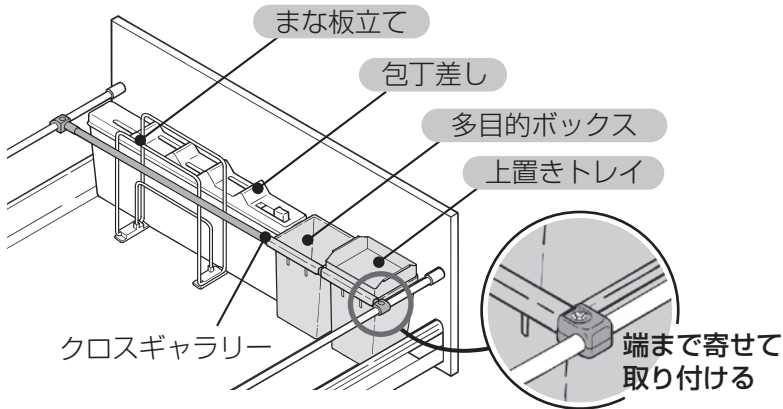
### カトラリー収納

- 調理器具や包丁・まな板などを立てて収納。
- 取り外し可能でお手入れも便利です。

商品番号によって数量や仕様は変わります。

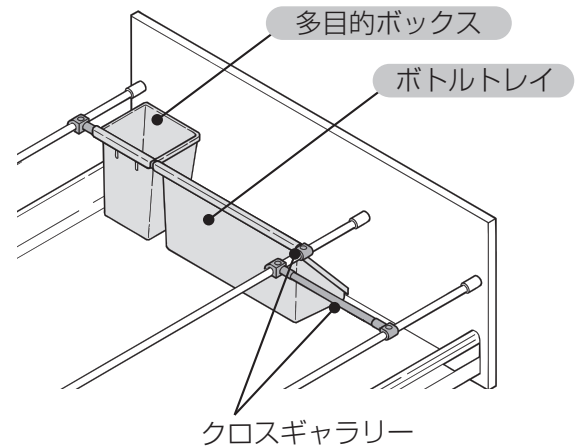
#### シンク下

クロスギャラリーに引っ掛ける。

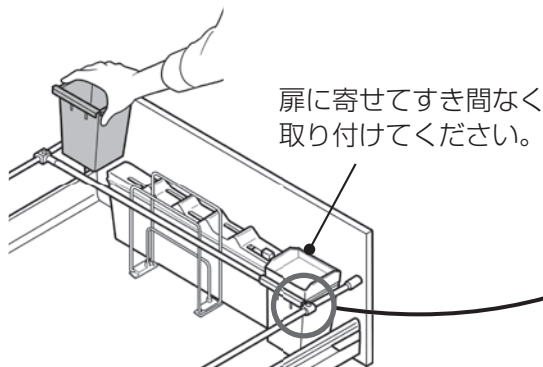


#### コンロ下

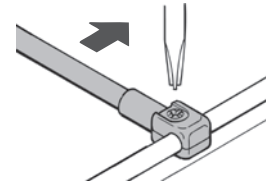
クロスギャラリーに引っ掛ける。



- 用途に合わせて、収納パーツを組み換えることができます。

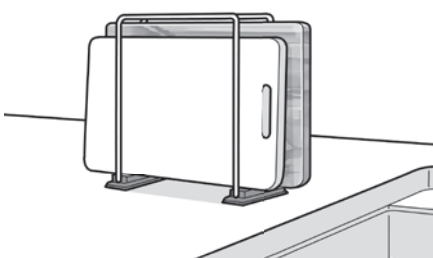


すき間ができる場合は、ねじを緩めて、クロスギャラリーを扉側へずらしてください。

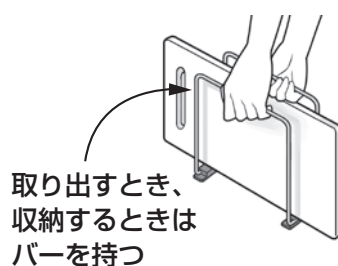


### まな板立て

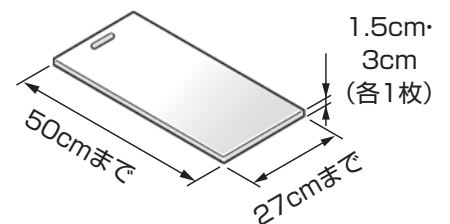
まな板が乾燥するまで、取り外してカウンターに置くことができます。



#### ご使用上のお願い

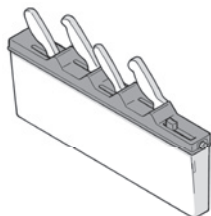


#### 収納できるまな板のサイズ



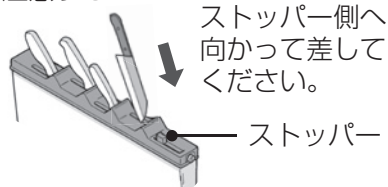
## ■ロック付き包丁差し

ロック機能があり、小さいお子様がいても安心。使いやすい方向に変えられます。

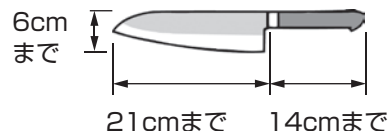


### ご使用上のお願い

収納する包丁の差し方向に注意する

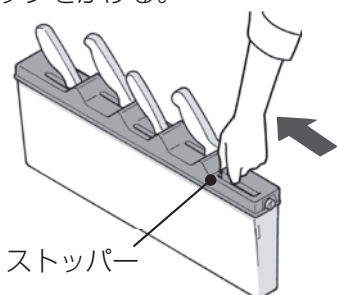


### 収納できる包丁のサイズ



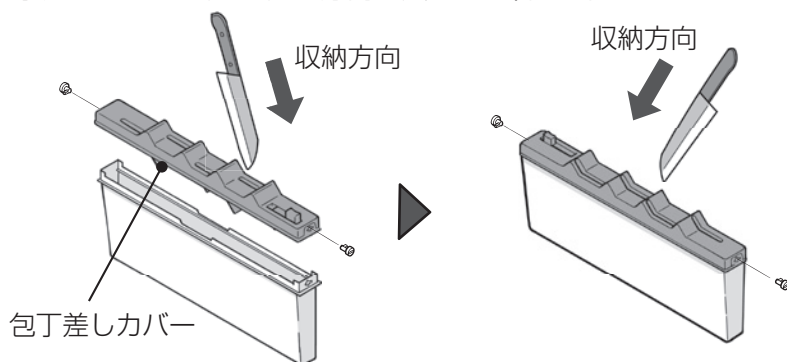
### ロックをかける

ストッパーをスライドさせて、ロックをかける。



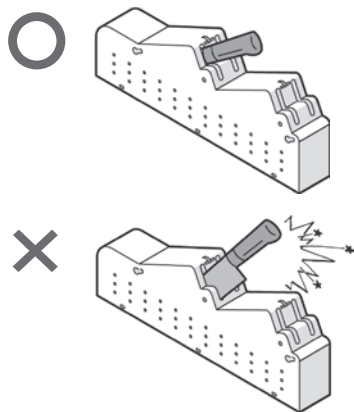
### 包丁差しの方角を変える

包丁差しカバーを取り外し、方向を変える。(取り外しかたは17ページ)



## ■ロックなし包丁差し

シンク下ユニットの引出しに包丁を収納できます。



### ⚠️ 注意

包丁は左図に従って正しく収納する

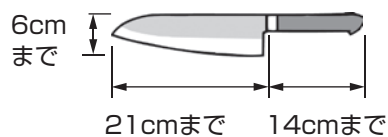


必ず守る

不適切な入れ方をすると、刃が収納部より飛び出し、けがをするおそれがあります。

### 収納できる包丁のサイズ

収納できる本数：4本



上記のサイズ内でも、特殊な形状の包丁(和包丁・外国製包丁など)は収納できない場合があります。

## ■多目的ボックス

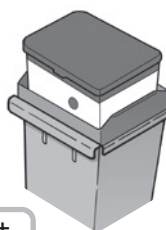
コンロで使う調理器具を立てて収納すると便利です。



## ■上置きトレイ

ボックスタイプの食器洗い乾燥機用洗剤を置くことができます。

- 多目的ボックスの上に置いてご使用ください。
- 多目的ボックスには予備の洗剤を入れておくと便利です。



倒れやすいもの・壊れるものは置けません。

## ■ボトルトレイ

油や調味料の収納に便利です。



### アジャストパネル・伸縮パネル・サイドパネル（別売品）

- 引出しの高さにより設置できない場合があります。  
追加のご購入時には、事前に現物で確認をお願いします。

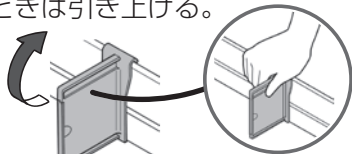
#### ■アジャストパネル

前後にスライドさせることができます。

- フロアストッカーには取り付けできません。

#### ■伸縮パネル

取り外すときは引き上げる。



ここを持って持ち上げる

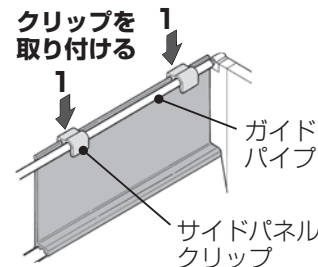
パネルは伸縮することができます。



引く

#### ■サイドパネル

- 取り付けるときはクリップを取り付けて端に寄せる。
- 取り外すときはクリップを外してパネルを引き上げる。



クリップを取り付ける

1

ガイドパイプ

サイドパネルクリップ

端に寄せる

2

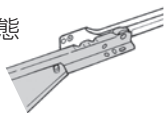
2

### シンク下スライド内引出し（内引出しのつかないタイプもあります）

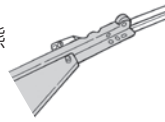
- スライド内引出しを閉めてから、引出しを閉めてください。  
引出しの収納物がスライド内引出しに当たり、傷がつくおそれがあります。
- スライド内引出しにもものが当たらないように、引出しに収納してください。  
引出しが閉まらなくなります。
- 取っ手部を持って開閉してください。
- 収納物は均等に置いてください。

スライド内引出しの動きが悪くなったり、スライド内引出しがレールから脱輪するおそれがあります。

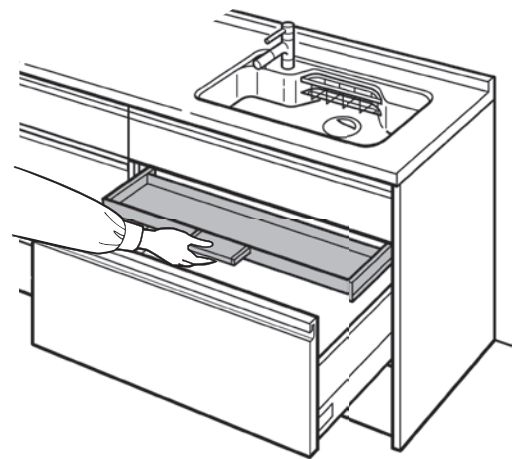
正常な状態



脱輪した状態



シンク下スライド内引出しが脱輪してしまったら 16ページ



### 棚板

棚板は、好きな高さに移動させることができます。  
棚板を外し、棚受けを移動させてください。

**注意**



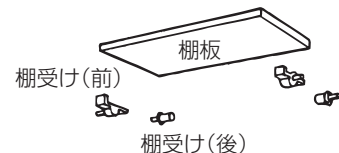
必ず守る

位置調整時には、棚板を棚受けにしっかりと  
はめる

棚板が外れて、けがをする  
おそれがあります。



棚受けには前後があります。



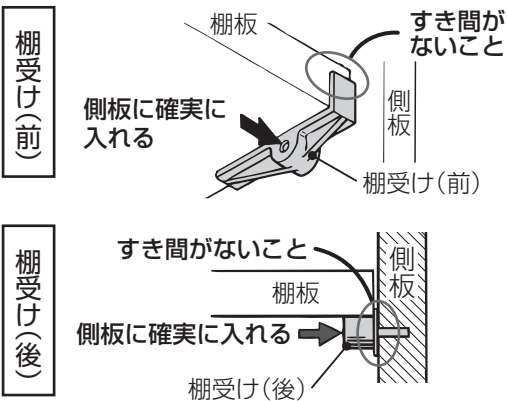
棚受け(前)

棚受け(後)

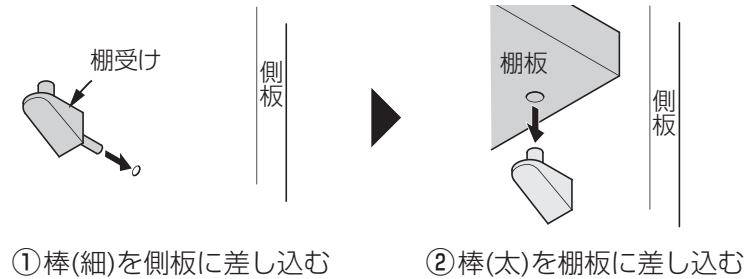
棚板を追加する場合 販売店へご連絡ください。

# 棚板・耐震ロック

## 棚受けの取り付け

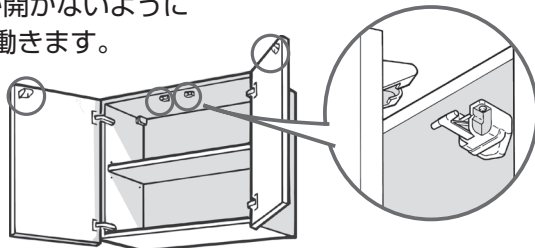


## オープンボックスの場合(棚受けの前後はありません)



## 耐震ロック

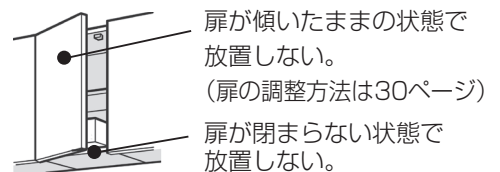
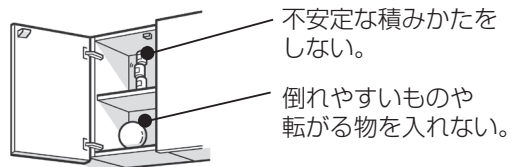
地震発生時、扉が開かないように「耐震ロック」が働きます。



耐震ロックは振動で作動します。扉は静かに開閉してください。

地震の強さ、揺れかたや地質・建物の構造・階数・取付状態・ユニットの使われかたにより、耐震ロックが働かないことがあります。

### ●正しく機能させるために



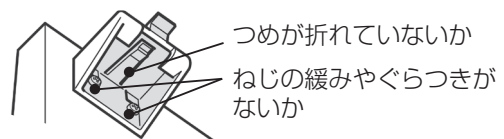
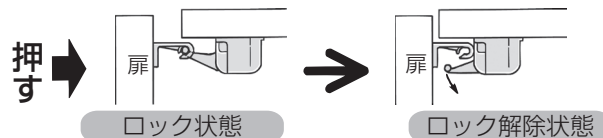
## 耐震ロックが働いた場合の解除のしかた

- 1 扉に物が挟まっていないか確認する。
- 2 「カチッ」と音がするまで、扉の上部を強く押す。
- 3 収納物が崩れ落ちないように注意して開ける。

- 地震で躯体（壁や床など）にゆがみが生じている場合は、正常に解除できないおそれがあります。
- 一度解除しても、また開かなくなる場合は、ユニットが傾いている可能性があります。設置店へ連絡してユニットの水平・垂直を出してください。
- 耐震ロックが破損していないか確認してください。破損により、耐震ロックが働かないことがあります。



※解除されない場合は、扉の下にタオルを当て、持ち上げるようにして扉の上部を押し込んでください。



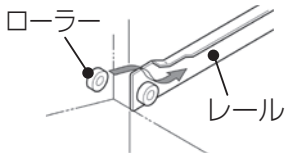
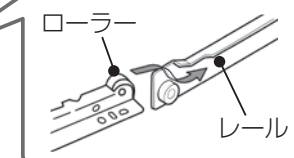
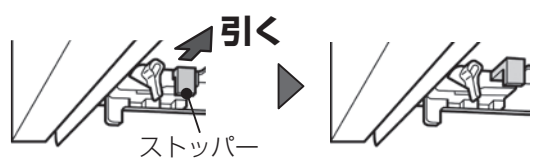
耐震ロックの解除のしかたを動画で見る



[http://sumai.panasonic.jp/support/movie/kitchen/11.html?id=A\\_movie](http://sumai.panasonic.jp/support/movie/kitchen/11.html?id=A_movie)

# ユニット

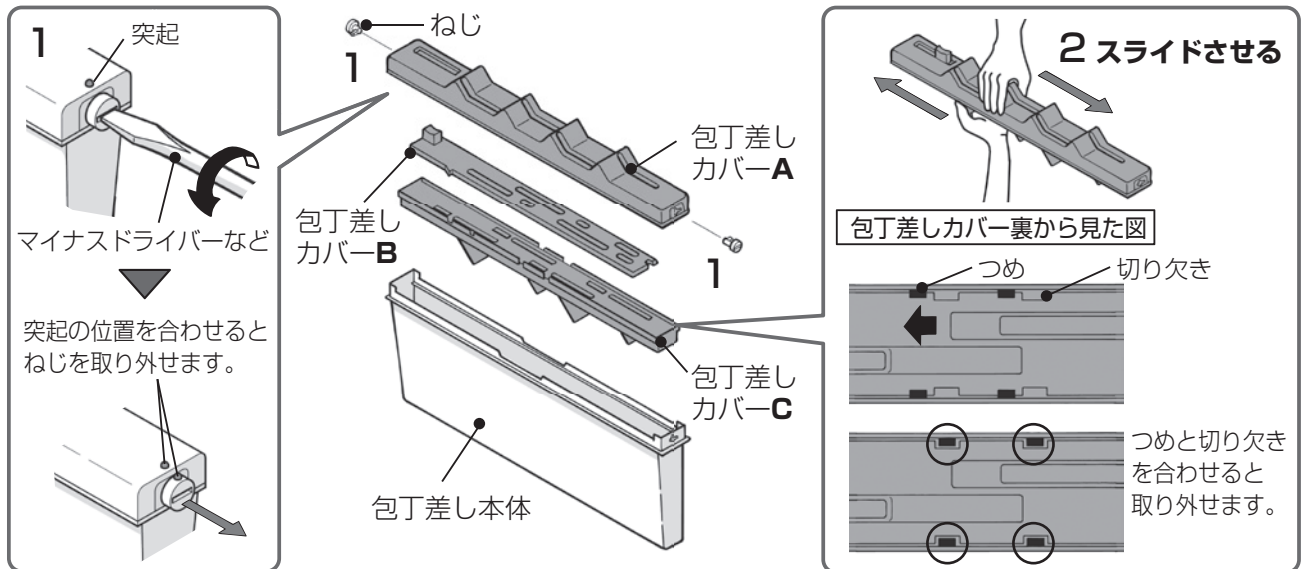
## 取り外し・取り付けかた

	取り外し	取り付け
引出し	<p>1 いっぱいまで引き出し、持ち上げる。</p> <p>2 いったんそのまま降ろし、引き抜く。</p> 	<p>1 レールをいっぱいまで引き出す。</p> <p>2 引出しを適当な位置にのせる。</p> <p>3 そのまま奥まで押し込む。</p> 
小引出し	<p>1 小引出しをいっぱいに引き出す。</p> <p>2 持ち上げながら、引き抜く。</p> 	<p>1 扉を持ち上げながら</p> <p>2 レールにはめる。</p>  <div data-bbox="1145 795 1476 1064" style="border: 1px solid black; padding: 5px;"> <p>小引出しのローラーをレールにすべりこませる</p>  <p>ローラー</p> <p>レール</p> </div>
シンク下スライド内引出し	<p>1 引出しとスライド内引出しをいっぱいに引き出す。</p> <p>2 スライド内引出しを持ち上げながら、引き抜く。</p> 	<p>1 スライド内引出しを持ち上げながら</p> <p>2 レールにはめる。</p>  <div data-bbox="1145 1209 1476 1478" style="border: 1px solid black; padding: 5px;"> <p>内引出しのローラーをレールにすべりこませる</p>  <p>ローラー</p> <p>レール</p> </div>
トリプルワイド用機器下プッシュオープン引出し	<p>1 引出しをいっぱいに引き出す。</p> <p>2 ストッパーを引っ張って解除する。</p> <p>3 引出しを持ち上げてレールから取り外す。</p>  <div data-bbox="199 1926 774 2105" style="border: 1px solid black; padding: 5px;"> <p>2</p> <p>3</p> <p>引く</p> <p>ストッパー</p>  </div>	<p>1 レールを引き出す。</p> <p>2 左右のレール奥のつめを引出しの穴に差し込み、引出しを取り付ける。</p> <p>3 ストッパーを押して固定する。(取り外しの逆手順)</p>  <div data-bbox="853 1836 1476 2105" style="border: 1px solid black; padding: 5px;"> <p>2 差し込む</p> <p>つめ</p> <p>レール</p>  </div>

## ■ロック付き包丁差し

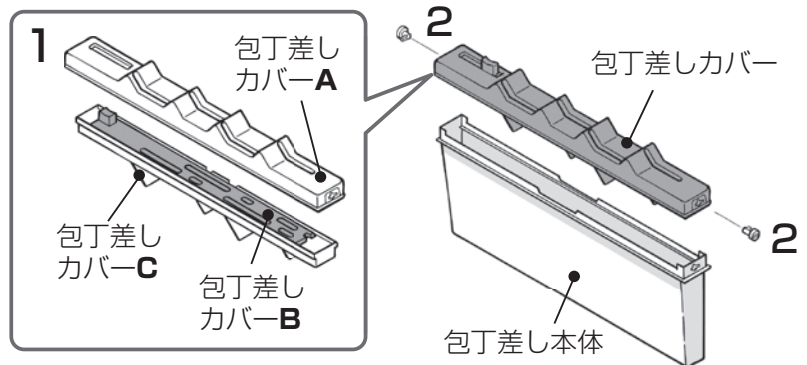
### 取り外し

- 1 包丁差しの両端のねじを回し、ねじとカバーの突起位置を合わせてからねじを引き抜き、包丁差しカバーを取り外す。
- 2 包丁差しカバーをスライドさせて、カバーA、B、Cを取り外す。



### 取り付け

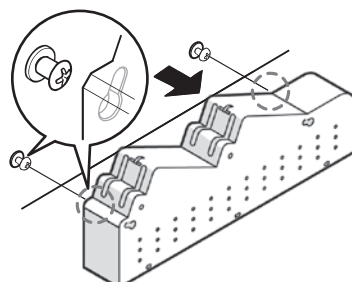
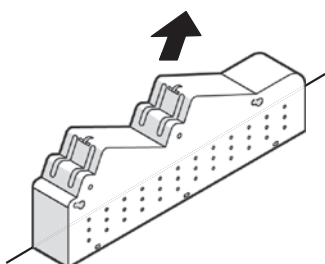
- 1 包丁差しカバーBを、カバーCに載せ、上からカバーAを取り付け、スライドさせる。
- 2 組み立てたカバーを、包丁差し本体に固定し、ねじを取り付ける。



## ■ロックなし包丁差し

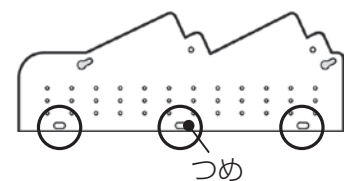
### 取り外し

- 1 包丁差し本体を斜め上方に軽くスライドさせる。
- 2 本体2か所のカギ型穴部を、取り付けねじから外す。



### 分解

底部がはめ込まれているため、つめを外して取り外す。



### 取り付け

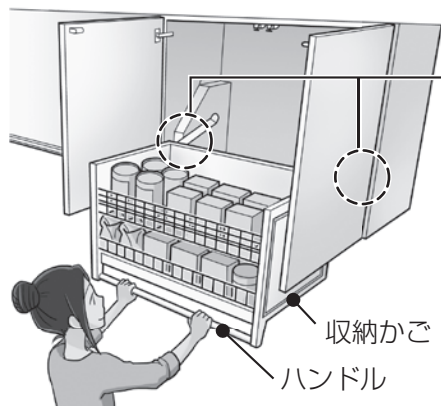
取り外しの逆の手順で行う。



# ソフトダウン

## 収納かごの使いかた・調整

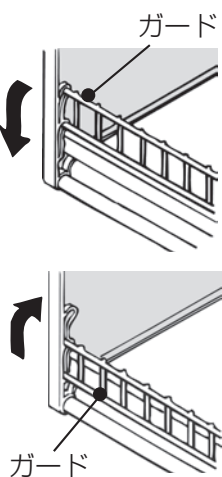
### ■収納かごを出し入れする



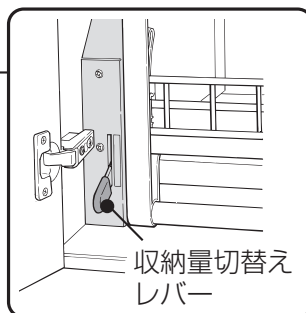
- 1 扉を開く。
- 2 ハンドルを持ち、ゆっくり、まっすぐ上下に昇降する。

### ■収納物を出し入れする

- 1 ガードを下ろす。
- 2 収納物を出し入れする。  
収納物は収納かごの高さ以内に納めてください。
- 3 ガードをかける。  
収納物の落下防止のため、必ずガードをかけてください。



### ■収納かごの上げ下げを楽にする



下の表を参考に左右にあるレバーを切り替えてください。

収納かごを収納した状態で操作してください。

目安収納量 (幅600の場合)	収納量切替えレバーの位置	
	左	右
少ない時 (0~5kg)		
中 (5~9kg)		
多い時 (9~13kg)		

※どちらか一方を「少」にする。

収納量が少ないと、収納かごが下まで降りず、手を離すと跳ね上がる場合があります。

ソフトダウン

電動昇降

# 電動昇降

## 操作のしかた



### ■電動昇降乾燥機



棚が上がる  
(手を離すと止まる)

棚が下がる  
(もう一度押すと止まる。)

### ■電動昇降水切

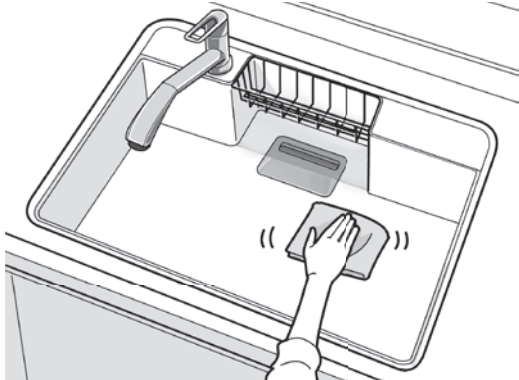


詳しくは別冊「電動昇降乾燥機」・「電動昇降水切」の取扱説明書をご覧ください。

# シンク

ご使用上のお願い

## キレイにお使いいただくために



### 水滴を残さない

水洗いした後、キッチンペーパーなどでからぶきする。水滴が残っていると水あかの原因となります。

### ●ステンレス製シンクについて

食器の糸底（磁器セラミック）や根菜類に付着している細かい砂（石英粒）などは極めて硬度の高い無機物質のため、キッチン作業中にシンクの表面をこすったり引っ掻いたりすると傷が付きますが、すぐにその表面に酸化皮膜を形成し強くさびにくい性質を維持します。特に使い始めは傷や水あかが目立ちやすくなりますが、使い込むうちに傷が重なりあい目立ちにくくなります。

## ご使用上のお願い

### 金属たわし・金属磨き剤などを使用しない

細かい傷がつくおそれがあります。



### 調理直後のフライパンや油鍋などを直接置かない

直接置くと、ひび割れ・変色・変形の原因となります。鍋が冷めてから置いてください。



### 酸性・アルカリ性・塩素系の洗剤、漂白剤を使用したときは、水で十分に洗い流す

保管の際には、確実にフタを閉めてください。ステンレスなどの金属やゴムの腐食・劣化の原因となります。



### 熱湯を流す場合は、水と一緒に流す

シンクや排水器具の変形、破損のおそれがあります。排水ジャバラホースの耐熱温度は80℃です。

## 〈シンクに水をためて使用する場合〉

### ●水深は5cm以上にしてください

水圧を利用して封水しておりますので、水深が浅いと止水できません。

### ●水温は80℃以下にしてください

水温が高すぎると、止水プレートなどが変形する原因となります。

### ●市販の水切り専用袋は外してください

止水プレートが浮き、止水できません。

### 塩分の強いもの・油・煮こぼれを放置しない

放置するとさびや変色の原因となります。



### 衝撃を与えない

包丁や鋭利なものを当てたり、鍋など重いものを落としたりすると、ひび割れ・傷の原因となります。



## ステンレス製以外のシンクについて

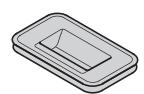
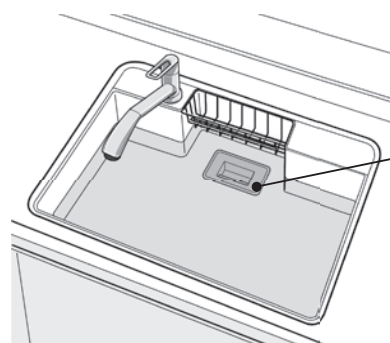
●排水プレートを外して使用したり、排水プレートがない部分に包丁などを落とすと、角が欠けるおそれがあります。

●ドライアイスを放置すると割れの原因となるおそれがあります。風通しのよい場所で自然に消滅させてください。

### 下記の物がついたらすぐにふき取る

うがい薬（ヨード系）・シンナー・マニキュアの除光液・こげとり剤（塩化メチレン系）など。

ついたまま放置すると表面が変色したり、荒れるおそれがあります。



止水プレート  
（別売品）

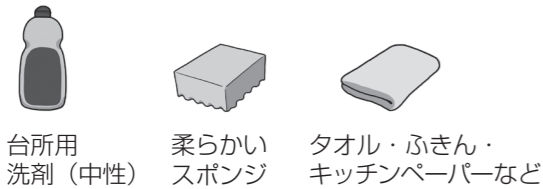
※シンク種類ごとの  
専用品となります。

シンク

## 使える洗剤・道具

ステンレスタイプ (ささっと仕様) は22ページをご覧ください。

### ○ 使える洗剤・道具



### ✕ 使えない洗剤・道具



## ステンレスタイプ

お手入れのしかたを動画で見る



[http://sumai.panasonic.jp/support/movie/kitchen/12.html?id=A\\_movie](http://sumai.panasonic.jp/support/movie/kitchen/12.html?id=A_movie)

## ステンレスタイプ (ささっと仕様)

お手入れのしかたを動画で見る



[http://sumai.panasonic.jp/support/movie/kitchen/01.html?id=A\\_movie](http://sumai.panasonic.jp/support/movie/kitchen/01.html?id=A_movie)

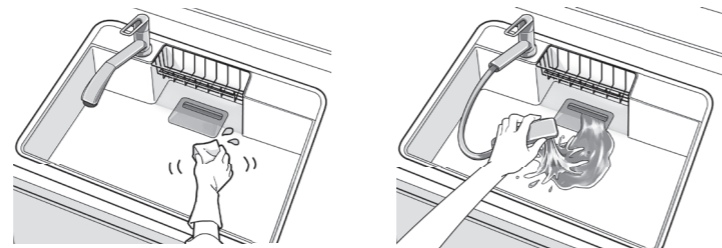


## ステンレスタイプ

### ■ 日常のお手入れ

ぬらしたスポンジでさっと洗い、シンク内、排水口内を十分水洗いする。

※水あかなどが気になる場合は、キッチンペーパーなどでからぶきしてください。



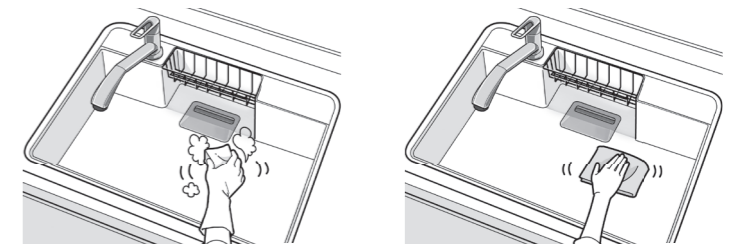
## ステンレスタイプ (ささっと仕様)

### ■ 汚れているとき

台所用洗剤 (中性) を含ませたスポンジで汚れを取り、よく水洗いする。仕上げにからぶきする。

#### ステンレスタイプの場合

継ぎ目が汚れたときは、歯ブラシで軽くこすってください。



## ムーブラックタイプ

## ラクするーシンク

### ■ 汚れが取れにくいとき

スポンジまたはメラミンスポンジにクリームクレンザー (粒子細) をつけて一定方向にこすり取る。頑固な汚れは、ステンレスクリーナーでふき取る。

●こすり取った後は、十分に水ぶきしてクリームクレンザーやステンレスクリーナーを完全にふき取ってください。

●水あか、もらいさびが付いたときも同様のお手入れをしてください。

※こすり取った部分は細かい傷が付いたり、光沢が変わります。



ぬらしたメラミンスポンジで洗い、からぶきする。

#### ご注意

強く押し付けてこすると、コーティングがはがれるのでご注意ください。

#### コーティングがはがれた場合

リコートキットで補修することができます。修理ご相談窓口へご用命ください。

※コーティング面を補修するもので、傷は直りません。

※リコートした部分は、元のコーティングよりも性能が早く低下します



メラミンスポンジまたはメラミンスポンジにクリームクレンザー (粒子細) をつけて、こすり取る。頑固な汚れは、研磨剤入り不織布でこすり取る。

●こすり取った後は、十分に水ぶきしてクリームクレンザーや研磨粉を完全にふき取ってください。

●傷が付いたときやアルミ鍋などがこすれて跡が残ったときも同様のお手入れをしてください。

※こすり取った部分の光沢が変わることがあります。



メラミンスポンジまたはメラミンスポンジにクリームクレンザー (粒子細) を付けて、こすり取る。

●こすり取った後は、十分に水ぶきしてクリームクレンザーを完全にふき取ってください。

●アルミ鍋などがこすれて跡が残ったときも同様のお手入れをしてください。




※こすり取った部分の光沢が変わることがあります。






深い傷がついてしまったら 31ページ

# シンク お手入れのしかた



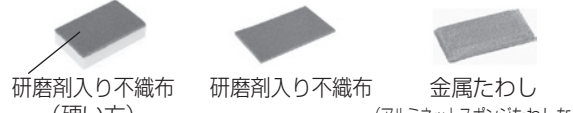
## ■使用できる洗剤の種類 ステンレスタイプ（ささっと仕様）

	●洗剤名／○洗浄用品	参考事例	使用方法
○ 使用できます	●台所用洗剤 〔中性・弱酸性〕 〔弱アルカリ性〕	 キュキュットシリーズ〔花王〕 チャーミー泡のチカラ〔ライオン〕	軽くさっと汚れをふき取ってください
	●リビング用洗剤	 かんたんマイペット〔花王〕	
	●酢・重曹		
	○ウレタンスポンジ ○ネットスポンジ ○アクリルスポンジ ○研磨剤無しスポンジ	 ウレタンスポンジ（柔らかい方） ネットスポンジ アクリルスポンジ 研磨剤無しスポンジ	

下記の洗剤・洗浄用品は、ささっとシンク内でご使用できますが、注意事項を守りご使用ください。

	●洗剤名／○洗浄用品	参考事例	使用時の注意事項
△ 注意事項を守りご使用ください	●漂白剤	 キッチンハイター キッチン泡ハイター〔花王〕	◆使用後は、すぐに水で洗い流してください ◆容器は洗剤ラックに保管してください
	●台所用強力洗剤（レンジ・フード用）	 マジックリン〔花王〕 ルック〔ライオン〕	<b>ささっとシンクへの影響</b> 長期間放置すると、コーティングが白化します
	●排水パイプ用洗剤	オルトケイ酸ナトリウム成分など	
	○メラミンスポンジ	 メラミンフォーム	◆強くこすらないでください ◆同じ場所を何度もこすらないでください <b>ささっとシンクへの影響</b> 強く押し付けてこすると、コーティングがはがれます

下記の洗剤・洗浄用品は、ご使用できません。（シンク・コーティングを傷める原因となります。）

	●洗剤名／○洗浄用品	参考事例	ささっとシンクへの影響
× 使用できません	●クレンザー・クリームクレンザー	 ホームイング〔花王〕	摩擦により、コーティングがはく離します
	●ぬめり取り剤（塩素系洗剤）	固形または粉末の塩素系洗剤	長期間放置されると、さびが発生し腐食します
	●トイレ・バス用洗剤	 トイレマジックリン〔花王〕 トイレのルック〔ライオン〕	酸（塩酸・硫酸・フッ酸などの強酸）、研磨剤入り洗剤などで腐食したり、はがれます
	○研磨剤入りスポンジ 金属たわし	 研磨剤入り不織布（硬い方） 研磨剤入り不織布（アルミニウムスポンジたわしなど） 金属たわし	すぐにコーティングがはがれます

アルミ鍋、包丁、缶詰など金属製品をぬれたまま長時間放置すると、さびが発生し、コーティングをはがすおそれがあります。

※当社で確認した事例を参考として紹介したもので、特定の洗剤メーカーや商品を推奨するものではありません。

# シンク シンク付属品・別売品



トリプルセンサー水栓をご使用されている場合、吐水口の向きによりシンク用付属品・別売品にセンサーが反応することがあります。

## スキマレスシンク ステンレスタイプ / Gシンク76

〈図はスキマレスシンクです〉

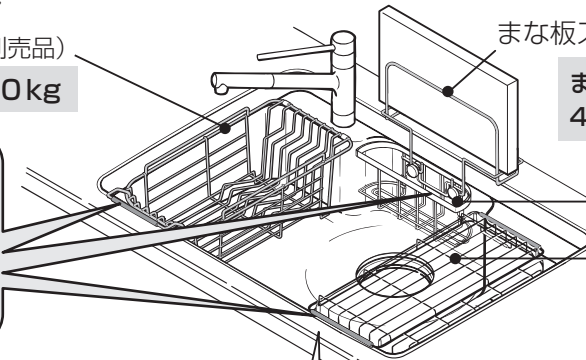
水切りかご (別売品)  
最大積載量：10kg

まな板スタンド/まな板立て (別売品)

まな板サイズ(重量：3kg以下)  
45cm×25cm×厚み3cm以下

チューブは取り付けたまま使用してください。

取り外して使用すると滑りやすく、脱落や、シンクに傷が付く原因になります。



洗剤ラック (付属品)

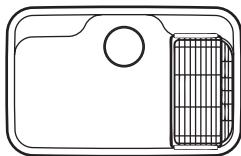
クッキングネット (別売品)

最大積載量：10kg

※Gシンク76には水切りプレート(別売品)もあります。

### クッキングネット (別売品)

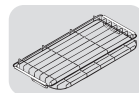
図のように、必ずシンクの端に設置し、安定する位置で使用してください。



※上から見た図

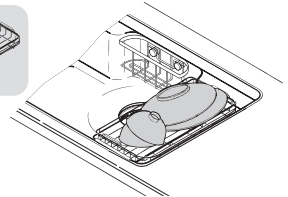
●ひっくり返すことで両面を使用できます。用途に合わせてご使用ください。

#### 調理補助として使用する場合



※まな板を置いた場合

#### 水切りとして使用する場合



## スキマレスシンク ステンレスタイプ スラくるネット付

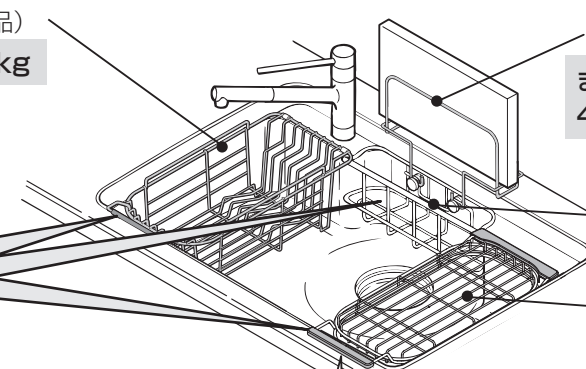
水切りかご (別売品)  
最大積載量：10kg

まな板スタンド (別売品)

まな板サイズ(重量：3kg以下)  
45cm×25cm×厚み3cm以下

チューブや樹脂部分は取り付けのまま使用してください。

取り外して使用すると滑りやすく、脱落や、シンクに傷が付く原因になります。



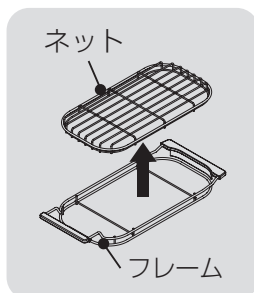
スラくるネット専用洗剤ラック (付属品)

スラくるネット(付属品)

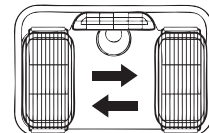
最大積載量：10kg

### スラくるネット (付属品)

フレームとネットの2ピース構造です。



●スライドさせて使用できます。



※上から見た図

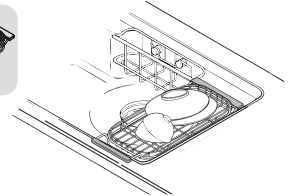
●ネットはひっくり返すことで両面を使用できます。用途に合わせてご使用ください。

#### 調理補助として使用する場合



※まな板を置いた場合

#### 水切りとして使用する場合



# シンク

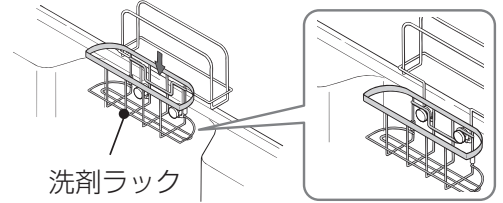
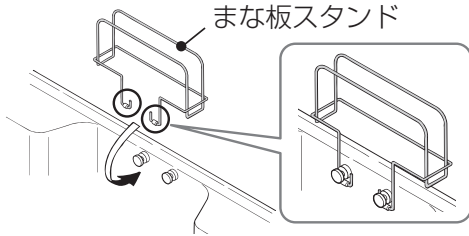
シンク付属品・別売品

## ■まな板スタンド (スキマレスシンク ステンレスタイプ) (別売品)

1 まな板スタンドを仮置きする。

2 洗剤ラックを差し込み、まな板スタンドを固定する。

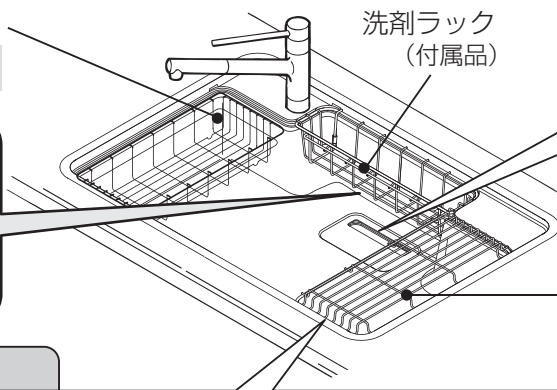
3 まな板の水を切って横向きに置く。



## スキマレスシンク ムーブラックタイプ・ラクするーシンク

水切りかご (別売品)  
最大積載量：10kg

チューブは取り付けのまま  
使用してください。  
取り外して使用すると滑りやすく、  
脱落や、シンクに傷が付く原因に  
なります。



●止水プレートは、親指を  
支点にして持ち上げると、  
取り外しやすくなります。



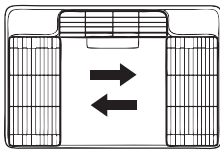
スラくるネット (別売品)

最大積載量：10kg

スラくるネット (別売品)

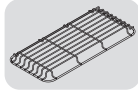
●スライドさせて使用できます。

●ひっくり返すことで両面を使用できます。用途に合わせてご使用ください。



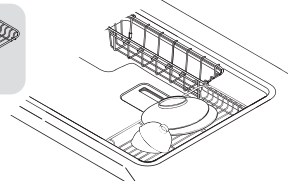
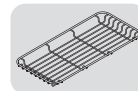
※上から見た図

調理補助として使用する場合



※まな板を  
置いた場合

水切りとして使用する場合



### ダストラック (ラクするーシンク専用 別売品)

●ひっくり返すことで両面を使用できます。用途に合わせてご使用ください。

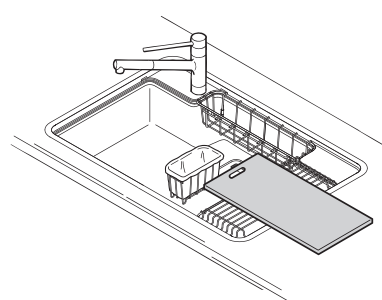
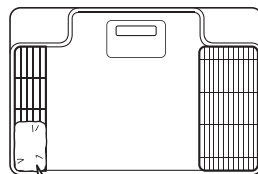
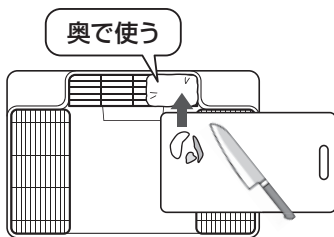
ダストラックとして使用する場合



ごみ袋を取り付けて、ご使用ください。  
(推奨サイズ：28cm×25cm)

●洗剤ラックにはめ込んで使用できます。  
まな板の生ごみをそのまま捨てることができます。

●生ごみの汚れが気になる場合には  
シンクに置いて使用することもできます。

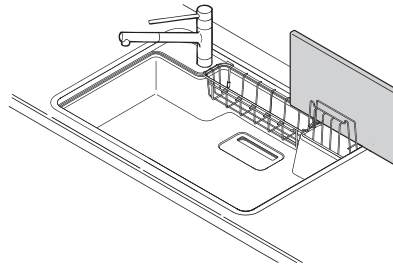


周囲に汚れや雑菌が付着するおそれがありますので、  
使用後は生ごみを放置せずに、こまめに捨て、洗浄することをおすすめします。

### まな板立てとして使用する場合



- ひっくり返すとまな板立てとして使用できます。  
※まな板の厚さは20mm以下としてください。

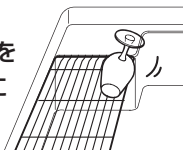


ダストラックとして使用された後は、  
必ず洗浄（除菌）してください。

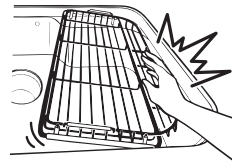
### ご使用上のお願い

#### ■クッキングネット・スラくるネット

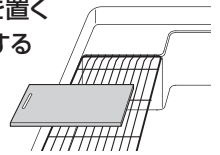
- 高さのあるものや、  
重心が上にあるものを  
置くときはバランスに  
注意する。



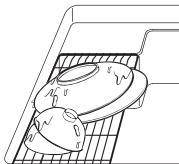
- 片寄った荷重  
をかけない。  
手をかけたり、  
重いものを  
載せない。



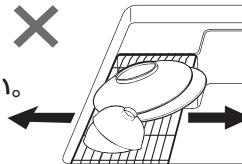
- まな板などを置く  
場合は安定する  
位置に置く。



- ぬれたものを置く  
場合、カウンターに  
水がこぼれないよ  
うに注意する。

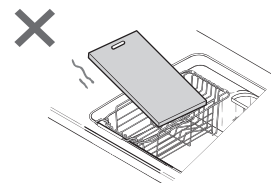
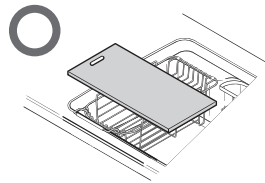


- 重いものを  
置いたまま  
スライドしない。



#### ■水切りかご

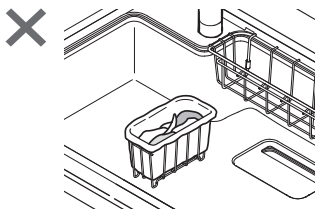
- 必ずシンクの端に設置する。  
※スライドさせて使用できません。
- まな板を置く場合は、安定する位置に置く。  
※スキマレスシンクステンレスタイプ用のみ  
対応できます。



#### ■ダストラック（ラクするーシンク）

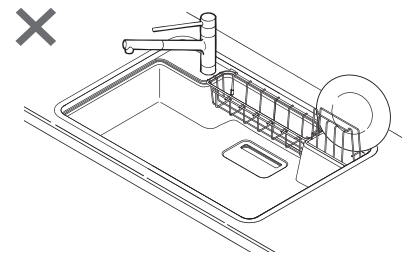
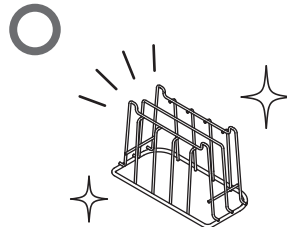
##### ダストラックとして使用する場合

- 生ごみを放置しない。  
使用後は洗浄してください。



##### まな板立てとして使用する場合

- 洗浄（除菌）してから使用する。
- 不安定になるものをラックに立てない。



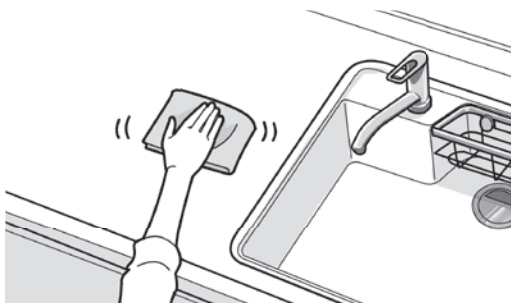
# カウンター

ご使用上のお願い・お手入れのしかた

## キレイにお使いいただくために

### 汚れたらすぐにふきましょう

汚れがついたら、すぐにふきんで水ぶきしましょう。  
汚れを放置しておくと、さびや変色の原因となります。



### ●人造大理石について

人造大理石カウンターは使用上において、まな板、食器の引きずりなどで傷が発生するおそれがあります。そのため、多少の傷が付いても目立ちにくく、手直しが容易にすること、およびL型カウンター取り付け時における現場ジョイント部の仕上げレベルに合わせるなどから、工場出荷段階で表面研磨処理によるつや消し仕上げを実施しております。このため、特に窓からの光が当たったときなどカウンター表面に表面研磨処理の跡(すじ状の跡など)が見えます。

## ご使用上のお願い

### 金属たわし・金属磨き剤などを使用しない

細かい傷がつくおそれがあります。  
※濃色系のカウンターは、傷がより目立ちやすくなります。



### 衝撃を与えない

包丁や鋭利なものを当てたり、鍋など重いものを落としたりすると、ひび割れ・傷の原因となります。

※濃色系のカウンターは、傷がより目立ちやすくなります。



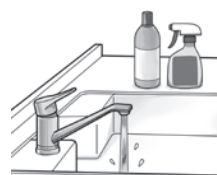
### 調理直後のフライパンや油鍋などを直接置かない

直接置くと、ひび割れ・変色・変形の原因となります。  
必ず鍋敷きなどをご使用ください。



### 酸性・アルカリ性・塩素系の洗剤、漂白剤を使用したときは、水で十分に洗い流す

保管の際には、確実にフタを閉めてください。ステンレスなどの金属やゴムの腐食・劣化の原因となります。



### 塩分の強いもの・油・煮こぼれを放置しない

放置するとさびや変色の原因となります。



### 下記のものがついたらすぐにふき取る

うがい薬(ヨード系)・シンナー・マニキュアの除光液・こげとり剤(塩化メチレン系)など。ついたまま放置すると表面が変色したり、荒れるおそれがあります。



## お手入れのしかた

### ■ステンレスカウンター

#### 日常のお手入れ



固く絞ったふきんで水ぶきする。

#### 汚れているとき



台所用洗剤(中性)またはステンレスクリーナーを含ませたスポンジでふく。仕上げに水ぶきする。



#### もらいさびが付いたとき

スポンジやメラミンスポンジにクリームクレンザー(粒子細)をつけ、研磨目に沿って磨く。磨いた後は、水ぶきしてクリームクレンザーを完全にふき取り、からぶきする。落ちにくい汚れは、ステンレスクリーナーでふき取る。

※磨いた部分は細かい傷がついたり、光沢が変わります。





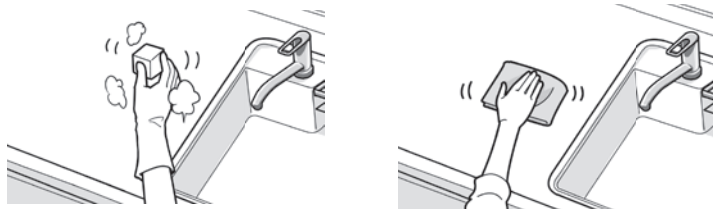
## ■人造大理石カウンター

### 日常のお手入れ



固く絞ったふきんで水ぶきする。

### 汚れているとき



台所用洗剤（中性）を含ませたスポンジで汚れを取り、水ぶきする。

### 汚れが取れにくいときや傷が付いたとき

#### ●人造大理石カウンター

メラミンスポンジまたはメラミンスポンジにクリームクレンザー（粒子細）をつけてこすり取る。頑固な汚れは、研磨剤入り不織布でこすり取る。

※磨いた部分の光沢が変わることがあります。

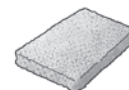
こすり取った後は、十分に水ぶきして、クリームクレンザーや漂白剤を完全にふき取ってください。



クリームクレンザー  
（粒子細）

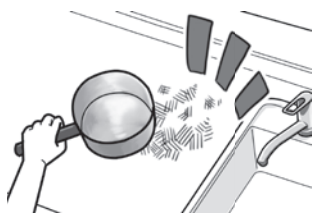


メラミン  
スポンジ



研磨剤入り  
不織布  
（#320相当）

### アルミ鍋などがこすれて跡が残ったとき



メラミンスポンジでこする。

※磨いた部分の光沢が変わることがあります。



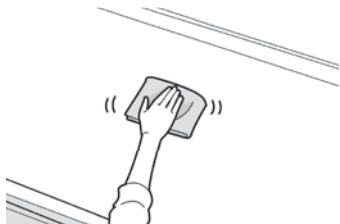
クリーム  
クレンザー  
（粒子細）



メラミン  
スポンジ

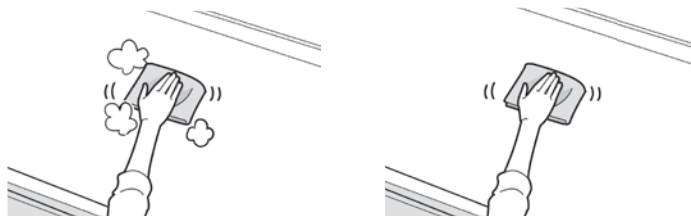
## ■メラミンカウンター

### 日常のお手入れ



ふきんまたはスポンジで水ぶきする。

### 汚れているとき



薄めた台所用洗剤（中性）を含ませたふきんでふき、仕上げに水ぶきする。水ぶき後、乾いた布でふき取る。

### 汚れが取れにくいとき

メラミンスポンジに水をつけて擦り、乾いた布でふき取る。



メラミンスポンジ

### こんなときは・・・

●深い傷がついてたら

31ページ

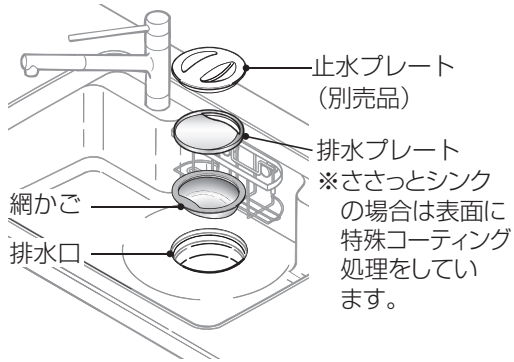
●欠け、ひび割れしたら

カウンターの欠け・ひび割れは補修できます。（有償）  
修理のご用命は修理ご相談窓口をお願いします。

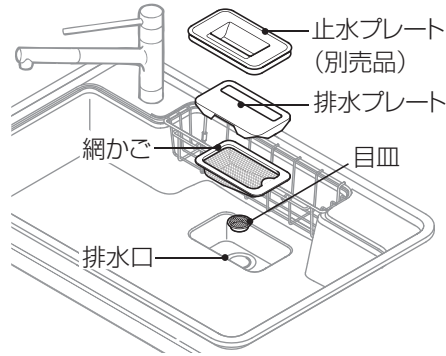
# 排水口 各部のなまえ・お手入れのしかた

## 各部のなまえ

スキマレスシンク ステンレスタイプ



スキマレスシンク ムーブラックタイプ・ラクするーシンク



### ごみはこまめに捨てましょう

お料理のたびにごみを捨てましょう。ごみをためたままにしておくと、かび・ぬめりの発生や排水の流れがわるくなる原因となります。



## お手入れのしかた



使える洗剤・道具



台所用洗剤(中性)



柔らかいスポンジ



歯ブラシ



使えない洗剤・道具



クリームクレンザー(粒子細)



ぬめり取り剤



酸性・アルカリ性・塩素系洗剤・漂白剤



金属たわし



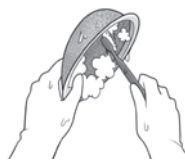
研磨剤入りスポンジ

### 汚れているとき

- 1 台所用洗剤(中性)を含ませたスポンジで排水プレート、網かご、目皿を洗う。  
※網目は、歯ブラシで磨くと汚れが落ちます。



排水プレート



網かご



目皿

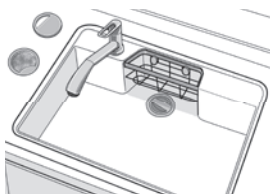
- 2 排水口の内側を歯ブラシで磨き、ぬめりを落とす。
- 3 水で洗剤を洗い流す。



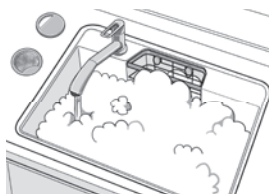
排水口

週1回程度は 詰まりの予防のため、以下のお手入れをしてください。

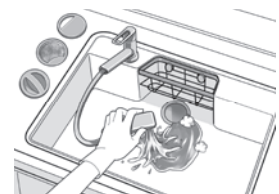
- 1 排水プレートや網かごを取り外す。



- 2 洗剤を薄めたぬるま湯をシンク(洗いおけや大鍋)にため、一気に流す。



- 3 洗剤が残らないようにシンクを水洗いする。



月1回程度は 市販のパイプ洗浄剤で洗浄してください。長時間汚れを放置すると、悪臭・水もれの原因となります。  
※網かごは取り外して使用してください。  
※洗浄後は十分水洗いをしてください。

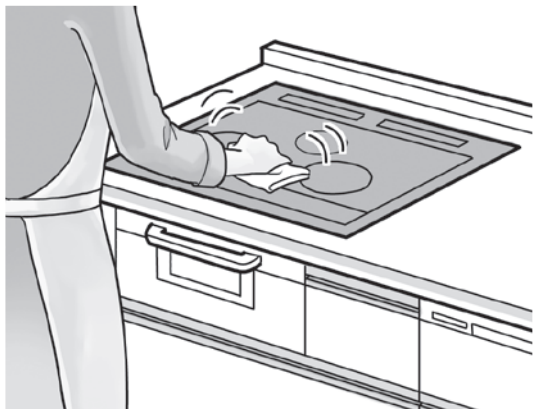


こんなときは・・・ 排水口が詰まった・水もれが起こった・悪臭がする

32ページ

# 加熱機器 お手入れのしかた

## キレイにお使いいただくために



### 汚れが温かいうちに水ぶき

冷えてしまうと、汚れが取れにくくなります。

### お手入れのしかた

詳しくは加熱機器の取扱説明書をご覧ください。



使える洗剤・道具



台所用  
洗剤（中性）



柔らかい  
スポンジ



タオル・  
ふきん



キッチンペーパー



歯ブラシ



使えない洗剤・道具



酸性・アルカリ性・  
塩素系洗剤・  
漂白剤



研磨剤入り  
スポンジ



金属たわし

### ■ガスコンロ

#### 日常のお手入れ

##### ●トップレート

薄めた台所用洗剤（中性）を含ませたふきんで  
ふく。

##### ●バーナーキャップ・ごとく

取り外して、スポンジや歯ブラシと台所用洗剤  
（中性）で丸洗りする。

※お手入れ後は、水分をしっかりとふき取って  
ください。

#### 汚れているとき

##### ●取り外せる部分

ごみ袋に35～40度のお湯をはり、その中に洗剤を  
溶かしてつける。汚れが浮いたらスポンジなどで  
落とし、水分をふき取る。

##### ●取り外せない部分・・・「湿布法」

台所用洗剤（中性）を含ませたキッチンペーパーを  
汚れた部分にはり付け、しばらく置いて水ぶきする。

### ■グリル

#### 日常のお手入れ

台所用洗剤（中性）を含ませたスポンジで洗う。

#### 汚れているとき

##### ●焼き網・受け皿

お湯にしばらくつけて汚れをふやかせ、台所用洗剤  
（中性）を含ませたスポンジで汚れを落とす。

##### ●ガラス扉

台所用洗剤（中性）を含ませたキッチンペーパーを  
扉に貼り付け、しばらく置いて洗い流す。

### ■IHクッキングヒーター

#### 日常のお手入れ

固く絞ったふきんで水ぶきする。

#### 汚れているとき

1 クリームクレンザー（粒子細）を  
適量たらし、アルミホイルを  
丸めてこする。



クリーム  
クレンザー  
（粒子細）

2 水ぶきし、仕上げにからぶきする。

# 長期間留守にする場合

## 食器洗い乾燥機

万一の漏水事故を防止するため、食器洗い乾燥機本体側の止水栓を閉め、電源ブレーカーを切ってください。また、寒冷地で冬季長期間ご使用にならない場合は、給水弁の破損を防ぐため、必ず機内給水経路の水抜きを行ってください。水抜きの方法は食器洗い乾燥機に付属の取扱説明書をご参照ください。

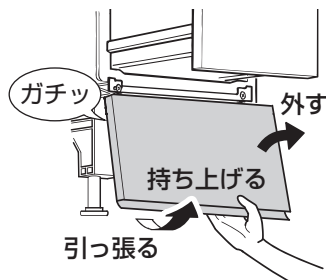
### ●食器洗い乾燥機の止水栓は食器洗い乾燥機下のユニットの奥にあります

ユニットが引出しの場合 引出しを外し、背板があるときは背板も外してください。（16ページ参照）

ユニットが引出しでない場合 下記を参照に、食器洗い乾燥機下ユニットの前板パネルを外してください。

#### 取り外し

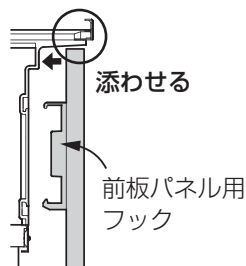
前板パネル下部をゆっくり引っ張り、上に持ち上げて取り外す。



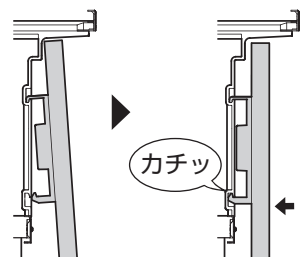
#### 取り付け

1 前板パネルの上部を台枠前下部に添わせるように、奥に移動させる。

（前板パネル用フックのツメが台枠の上部凹部に掛かります。）



2 下部をカチッと音がするまで押しつける。



## こんなときは…

### ユニット

#### ●扉が閉まらない・揃わない…

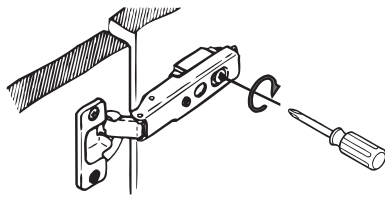
丁番（ヒンジ）のねじで調整する。

扉の状態	左右に傾いた	扉が前に傾いた	*カム式は3本ライン	扉が下がってきた
調整のしかた			カム式の場合 	カム式の場合 
	①を回すと矢印の方向に動く。	②を緩めて扉を前後に移動させ、しっかり締める。	②を回すと扉が前後方向に動く。	③を緩めて扉を上下に移動させ、しっかり締める。 ③を回すと扉が矢印の方向に動く。

扉の調整後は、必ず扉を2～3回開閉し、扉が確実に固定されていることを確認してください。

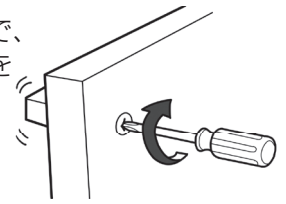
## ●扉ががたつく…

丁番（ヒンジ）固定ねじを  
プラスドライバーで締める。



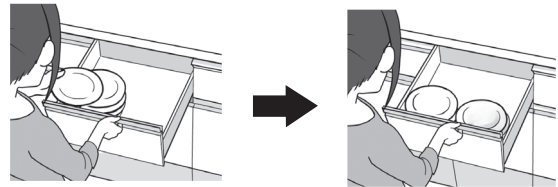
## ●取っ手ががたつく…

プラスドライバーで、  
扉裏面にあるねじを  
固く締め付ける。



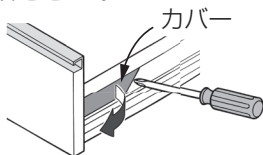
## ●引出しの前板が揃わない…

収納物を片寄りなく入れているか確認してください。  
それでも前板が揃わない場合は、  
調整をしてください。



### 調整のしかた

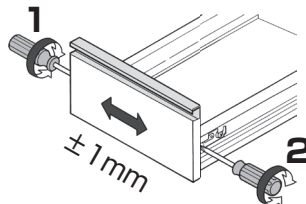
調整はカバーを外してから  
行ってください。



調整後は必ずカバーを取り付けて  
ください。

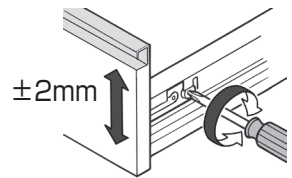
#### 左右調整

図のねじを回して、  
左右に微調整する。



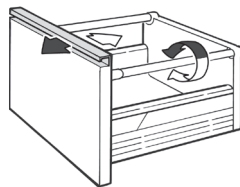
#### 上下調整

図のねじを回して、  
上下に微調整する。



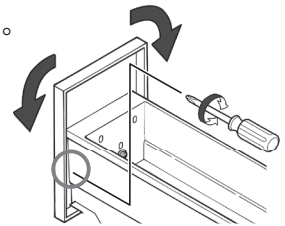
## ●引出しの前板が傾いてきた…

ガイドパイプを回して、  
傾きを微調整する。



## ●小引出しの前板が揃わない…

図のねじを回して調整する。



調整のしかたを  
動画で見る



[http://sumai.panasonic.jp/support/movie/kitchen/10.html?id=A\\_movie](http://sumai.panasonic.jp/support/movie/kitchen/10.html?id=A_movie)

## 人造大理石カウンター／スキマレスシンク ムーブブラックタイプ

### ●深い傷・頑固な汚れ・変色などが発生したら…（ステンレスカウンター・ステンレスシンク・ラクするーシンクには行わないでください。）

- フロントカウンター
- スキマレスシンク ムーブブラックタイプ

■ネブラカウンターは32ページをご覧ください。

1 目の粗いサンドペーパー（＃180）で傷をなくし、  
順次細かいサンドペーパー（＃600程度まで）で  
磨いてください。



2 クリームクレンザー（粒子細）  
で磨き、水ぶきしてください。

※磨いた部分の光沢が変わる  
ことがあります。

※変色が深いときには、完全に  
除去できない場合があります。



クリームクレンザー  
（粒子細）

### ●欠け、ひび割れしたら… カウンターの欠け・ひび割れは補修できます。修理ご相談窓口へご用命ください。

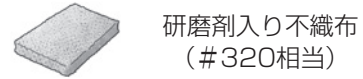
# こんなときは…

## ネブラカウンター

- 1 目の粗いサンドペーパー(#180)で傷をなくし、順次細かいサンドペーパーで磨いてください。



- 2 研磨剤入り不織布を軽く押さえ、円を描くように磨き、水ぶきしてください。

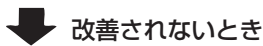


- ※磨いた部分の光沢が変わることがあります。
- ※変色が深いときには、完全に除去できない場合があります。

## 排水口

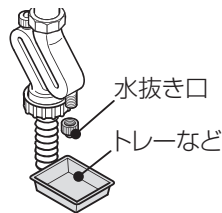
### ●排水口が詰まったら…

- 市販のパイプ洗浄剤で洗浄する。



- 水抜き口の下にトレーなどで水受けした後、水抜き口を外し、細い棒などで中のごみを取り除く。

- 排水ホースに詰まりがないか確認する。



### ●水漏れが起こったら…

次のことを確認する。

- 排水ホースや直管のずれ・ゆるみ
- 排水ホースや接続部の折損
- ごみや切粉のかみ込み
- トラップ固定ナットのゆるみ
- パッキンのずれ・劣化※



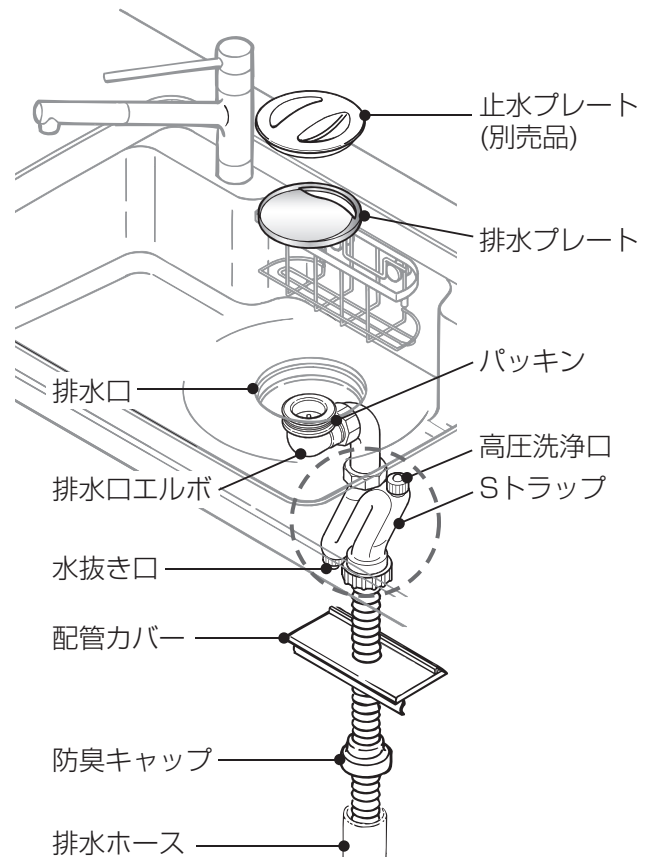
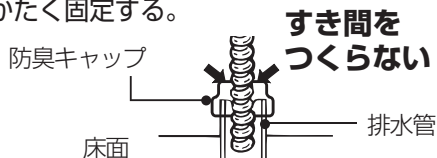
お買い上げの販売店へご連絡ください。  
※パッキンは消耗品です。(有償で交換させていただきます。)

### ●悪臭がしたら…

- 防臭キャップがずれていないか確認する。



防臭キャップを排水管にきっちり押しつけて、かたく固定する。



- 直管配管の場合は、固定ナットのゆるみや、パッキンのずれ・劣化※が考えられます。



お買い上げの販売店へご連絡ください。  
※パッキンは消耗品です。(有償で交換させていただきます。)

## Q&A

### ユニット

**Q** 害虫（ゴキブリ）を入れないようにするには？

**A** 害虫の出入り口となる穴をふさぎ、ユニット内に市販のホウ酸ダンゴを入れてください。また、後片づけの後は水滴をきれいにふき取っておいてください。

**Q** 扉のパッキンが傷んだら？

扉  
センターパッキン

**A** 劣化や使用状態で傷むことがあります。お買い上げの販売店へご連絡ください。（有償で交換させていただきます。）

### IHクッキングヒーター

**Q** 天ぷら鍋用のトッププレートだけ色が黒くなってきた。どうして？

**A** 鍋底についた汚れがプレートについたためです。鍋底の汚れをふき取ってください。トッププレートのお手入れについては、IHクッキングヒーターの取扱説明書をご覧ください。

**Q** 給排気口に異物を落としたのですが、そのまま使用しても大丈夫？

**A** 異物を取り除くまでグリルは使用しないでください。お客様が分解して除去するのはお勧めできません。当社修理ご相談窓口へ修理を依頼してください。

### ガスコンロ

**Q** 両面焼きグリルに魚がくっつきにくくなる方法はある？

**A** 点火後約2分予熱し、温度が上がってから材料を入れてください。また、使用前に網に油や食酢をぬってから材料を置くとくっつきにくくなります。魚の表面にレモンを塗るとこびりつきもなく、焼き上がった魚の風味も損ないません。表面の焦げやすいもの（つけ焼き、てり焼き、みそ漬けなど）は予熱しないでください。

**Q** 赤い炎や黄色い炎が出て鍋底が黒くなる。どうして？

**A** バーナーキャップがぬれたり、汚れたりしている可能性があります。ガスコンロの取扱説明書に従い、バーナーキャップの汚れを落としてください。それでも直らない場合は、当社修理ご相談窓口へ修理を依頼してください。

### アフターサービスの依頼について

●異常が発生した場合、使用をやめてください。  
被害が拡大しないよう、水栓金具・食器洗い乾燥機の場合は給水の元栓、電気器具の場合は電源を切ってから、ガス機器の場合は元栓を閉めてからアフターサービス（裏表紙参照）をご依頼ください。

### 交換部品・消耗品など

交換部品・消耗品は、お買い上げの販売店にお問合せください。  
また、パナソニックの住宅設備・建材製品直販サイト「**ハイ・パーツショップ**」でもお買い求めいただけます。

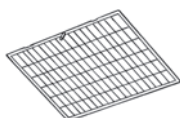
「ハイ・パーツショップ」はこの説明書の裏表紙のホームページアドレスをご覧ください。  
なお、お取り換えの際に、特別な資格や技能が必要なもの、安全に係わるものは取り扱っておりません。

#### ■交換部品・消耗品の例

網かご／排水プレート



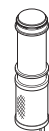
レンジフードフィルター



ごとく



浄水カートリッジ



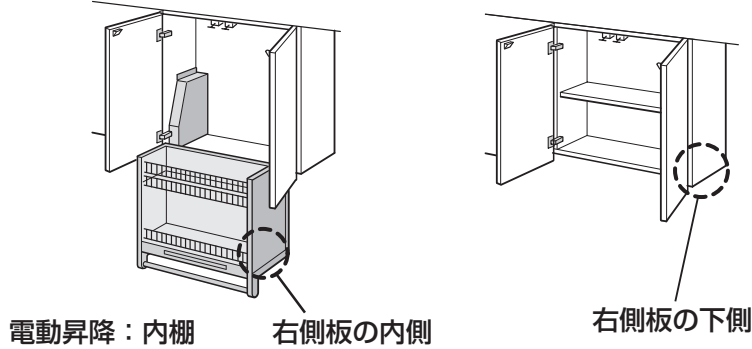
など

# こんなときは…

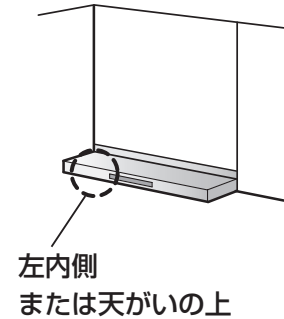
## 品番表示位置

修理・交換のお問い合わせに際しては、あらかじめ品番を確認のうえお問い合わせいただくと、よりスムーズなご案内が可能となります。

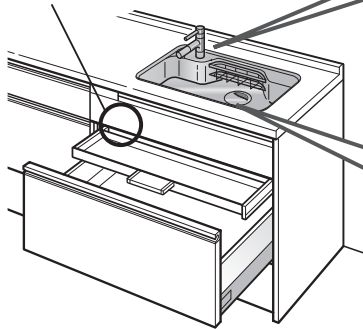
### ウォールユニット



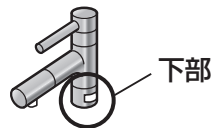
### レンジフード



### フロアユニット ユニット側板

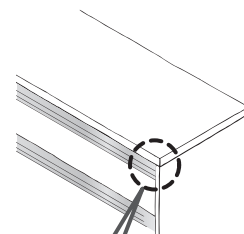


#### 水栓金具

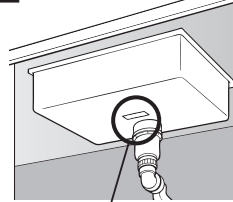


### カウンター

(シンクのないカウンターの場合)



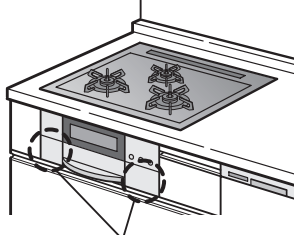
#### カウンター (右記以外)



シンク裏面  
排水口前

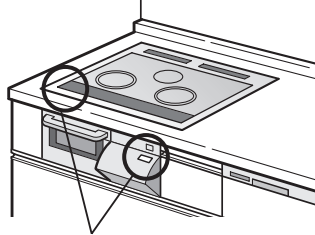
カウンター裏面  
手前裏棧  
(左右いずれか)

### ガスコンロ



電池ボックス  
ふたの裏

### IHクッキングヒーター



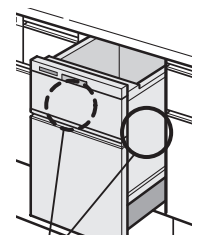
本体操作部  
または天面操作部

### ビルトインオープンレンジ



ドア下部  
またはけこみ裏

### 食器洗い乾燥機



側面

本体を見て品番が分からない場合は、取扱説明書をご覧ください。

## ■品番記入表

ご購入時に記入しておくと、問い合わせするときに便利です。

品名	品番	品名	品番
レンジフード			
加熱機器			
水栓			



*お客様	お名前	様	*お引き渡し日	年	月	日	
	ご住所			シリーズ 品番	ラクシーナ (QS から始まる)		
	電話番号				保証期間	(お引き渡し日から) 本体2年間 但し 電気・ガス機器など器具 1年間	
*販売店	取扱販売店名・住所・電話番号		ご販売店様へ 上記*印欄は必ず記入してお渡しください。				

## 無料修理規定

本書はお引き渡し日から本書に明示した期間中故障が発生した場合には、無料修理規定の内容で無料修理を行うことをお約束するものです。

- 取扱説明書、本体貼付ラベルなどの注意書に従った使用状態で保証期間内に故障した場合には、無料修理をさせていただきます。
  - (イ) 無料修理をご依頼になる場合には、お買い上げの販売店にお申しつけください。
  - (ロ) お買い上げの販売店に無料修理をご依頼にできない場合には、お客様相談窓口にご相談ください。
  - (ハ) この商品は、出張修理をさせていただきますので、修理に際し本書をご提示ください。
- ご転居の場合の修理ご依頼先は、お買い上げの販売店またはお客様相談窓口にご相談ください。
- 保証期間内でも次の場合には原則として有料にさせていただきます。
  - (イ) 使用上の故意・過失または不当な修理や改造による故障および損傷
  - (ロ) 消耗部品（照明の管球、パッキンなど）の取替えや修理、ストレーナーのごみ詰まりなどによる故障及び損傷
  - (ハ) お買い上げ後の取付場所の移設、輸送、落下などによる故障および損傷
  - (ニ) 火災、地震、水害、落雷、その他天災地変および公害、塩害、ガス害(硫化ガスなど)などによる故障および損傷
  - (ホ) 車両、船舶などに搭載された場合に生ずる故障および損傷
  - (ヘ) 仕上げの傷などで、お引き渡し時に申し出がなかったもの
  - (ト) 瑕疵によらない自然の磨耗、さび、かび、変質、変色、その他類似の事由による場合
  - (チ) 維持管理の不備による水漏れ、膨れ、汚れ、さび、給水管、排水管の詰まりなどの不具合
  - (リ) 第三者による管理上、メンテナンス上などの不備に起因する不具合
  - (ヌ) 犬・猫・鳥・鼠などの小動物や虫などの行為に起因する故障および損傷
  - (ル) 取付設置説明書に記載された方法以外の設置内容に起因する損傷や故障
  - (ヲ) 建築躯体の変形など対象商品本体以外の不具合に起因する故障および損傷
  - (ワ) 異常電圧や指定外の燃料・電源(電圧・周波数)の使用および異常水質による故障および損傷
  - (カ) 契約時、実用化されていた技術では予防することが不可能な現象またはこれが原因で生じた事故による場合
  - (コ) 保証期間経過後に申し出があったもの、または保証該当事項の発生後、速やかに申し出がなかったもの
  - (ク) 一般家庭用以外(例えば業務用など)に使用された場合の故障および損傷
  - (ケ) 本書のご提示がない場合
  - (ク) 保証書にお引き渡し年月日、お客様名、販売店名の記入のない場合(領収書などで左記内容がわかる場合はその限りではありません)、あるいは字句を書き替えられた場合
  - (ツ) 離島または離島に準じる遠隔地へ出張修理を行う場合の出張に要する実費
- 無料修理により取り外された部品・製品は、弊社の所有になります。
- 本書は日本国内においてのみ有効です。
- 本書は再発行いたしませんので大切に保管してください。
- お客様相談窓口は次頁をご参照ください。

## 修理メモ

\*お客様にご記入いただいた個人情報は、保証期間内の無料修理対応及びその後の安全点検活動のために利用させていただきます。場合がございませぬのでご了承ください。

\*この保証書は、本書に明示した期間、条件のもとにおいて無料修理をお約束するものです。したがってこの保証書によって、保証書を発行している者(保証責任者)、及びそれ以外の事業者に対するお客様の法律上の権利を制限するものではありませんので、保証期間経過後の修理についてご不明の場合は、お買い上げの販売店またはお客様相談窓口にお問い合わせください。

パナソニック株式会社 水廻りシステムビジネスユニット

〒571-8686 大阪府門真市大字門真1048番地 TEL(代表)06-6908-1131

# 保証とアフターサービス

よくお読みください

使いかた・お手入れ・修理などのご相談は

- まず、お買い上げの販売店へお申し付けください。
- お買い上げの際に記入されると便利です。

販売店名			
電話			
お引き渡し日	年	月	日

## ■保証書 (35 ページ)

お引き渡し日・販売店名などの記入を確かめ、お買い上げの販売店からお受け取り、保管してください。

保証期間：お引き渡し日から本体2年間  
(但し、電気・ガス機器などの器具は1年間)

## ■補修用性能部品の保有期間 7年

当社は、本製品の機能を維持するために必要な部品を、製造打ち切り後7年保有しています。

修理を依頼されるとき

- まず、使用機器の電気・ガス・水道などの元を断ち、お買い上げの販売店へご連絡ください。

## ■ご連絡いただきたい内容

- ①品名
- ②品番 ※品番記載位置は34ページをご覧ください。
- ③お引き渡し日
- ④異常の状況 (できるだけ具体的に)

- 保証期間中は、保証書の規定に従って出張修理をさせていただきます。

- 保証期間を過ぎているときは、診断をして修理できる場合は、ご要望により修理させていただきます。

- 修理料金は次の内容で構成されています。

【技術料】 診断・修理・調整・点検などの費用です。

【部品代】 修理に使用した部品および補助材料代です。

【出張料】 お客様のご依頼により技術者を派遣する費用です。

※この商品は日本国内専用品ですので、日本国外で使用しないでください。万一、日本国外で使用された場合は、修理サービスはお受けになれません。

商品の情報はホームページでご確認ください。

パナソニック 住まい

検索

<http://sumai.panasonic.jp/>

- 転居などでお困りの場合は、以下のお客様相談窓口にご相談ください。

ご使用の回線 (IP 電話やひかり電話など) によっては、回線の混雑時に数分で切れる場合があります。

消耗品・交換部品・後付パーツのご用命は

## ハイ・パーツショップサイト

ハイ・パーツショップ

検索

<https://sumai.panasonic.jp/parts/>

## ハイ・パーツショップ (一般のお客様用)

フリーダイヤル  **0120-055-802**

※携帯電話・PHS からのご利用になれます。

【受付時間】 月～金 / 9:00～18:00 土・日・祝日 / 9:00～17:00

※GW 休暇・夏季休業・年末年始はお休みまたは受付時間を変更させていただく場合があります。

※ビジネスのお客様はお取引先の販売ルートへお問い合わせください。

- 左記番号がご利用いただけない場合は…06-6906-1224

修理のご用命は

## パナソニック ライフソリューションズ 修理サービスサイト

<http://sumai.panasonic.jp/support/repair/>  
インターネットでのご依頼も可能です。

## パナソニック ライフソリューションズ 修理ご相談窓口

【受付時間】 月～土 / 9:00～19:00

日・祝日・年末年始 / 9:00～18:00

フリーダイヤル  **0120-872-150**

※携帯電話・PHS からのご利用になれます。

- 左記番号がご利用いただけない場合は…06-6906-1090

商品のお問い合わせは

## パナソニック 住まいの設備と建材サポートサイト

<http://sumai.panasonic.jp/support/>


## パナソニック 照明と住まいの設備・建材お客様ご相談センター

【受付時間】 365日 / 9:00～18:00

フリーダイヤル  **0120-878-709**

※携帯電話・PHS からのご利用になれます。

- 左記番号がご利用いただけない場合は…06-6906-1109

- FAX …………… フリーダイヤル  **0120-872-460**

音声ガイダンスを短くするには

案内が聞こえたら電話機ボタンの「8」と「1#」を押してください。  
(番号を押しても案内が続く場合は、「\*」ボタンを押してから操作してください。)

※所在地、電話番号、受付時間などが変更になることがあります。

ご相談窓口におけるお客様の個人情報のお取り扱いについて

パナソニック株式会社およびグループ関係会社は、お客様の個人情報をご相談対応や修理対応などに利用させていただき、ご相談内容は録音させていただきます。また、折り返し電話をさせていただくために発信番号を通知いただいております。なお、個人情報を適切に管理し、修理業務などを委託する場合や正当な理由がある場合を除き、第三者に開示・提供いたしません。個人情報に関するお問い合わせは、ご相談いただきました窓口にご連絡ください。

パナソニック株式会社 水廻りシステムビジネスユニット

〒571-8686 大阪府門真市大字門真1048番地

© Panasonic Corporation 2019

DO414-17049