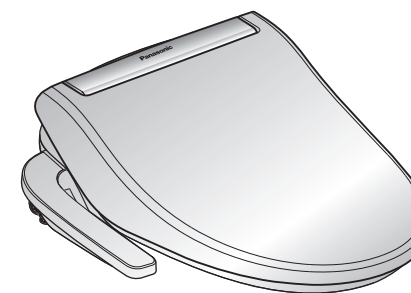


保証とアフターサービス よくお読みください

Panasonic®

取扱説明書

温水洗浄便座 家庭用



品番

CH328AWS・CH328AWSV・CH328AWSC
CH329AWS・CH329AWSV・CH329AWSC

使いかた・お手入れ・修理などのご相談は

■まず、お買い上げの販売店へお申し付けください。

●お買い上げの際に記入されると便利です。

販売店名		
電話		
お引き渡し日	年	月
	日	

■保証書（別添付）
お引き渡し日・販売店名などの記入を確かめ、お買い上げの販売店からお受け取り、保管してください。

保証期間：お引き渡し日から本体 1年間

■補修用性能部品の保有期間 6年
当社は、本製品の機能を維持するために必要な部品を、製造打ち切り後6年保有しています。

修理を依頼されるとき

■まず、使用機器の電気・水道などの元を断ち、お買い上げの販売店へご連絡ください。

■ご連絡いただきたい内容

①品名	
②品番 ※品番は本体操作部をご覧ください。	
③お引き渡し日	
④異常の状況（できるだけ具体的に）	

●保証期間中は、保証書の規定に従って出張修理をさせていただきます。

●保証期間を過ぎているときは、診断をして修理できる場合は、ご要望により修理させていただきます。

●修理料金は次の内容で構成されています。
【技術料】 診断・修理・調整・点検などの費用です。
【部品代】 修理に使用した部品および補助材料代です。
【出張料】 お客様のご依頼により技術者を派遣する費用です。

※この商品は日本国内専用品ですので、日本国外で使用しないでください。万一、日本国外で使用された場合は、修理サービスはお受けになれません。

商品の情報はホームページでご確認ください。 パナソニック 住まい 検索 <http://sumai.panasonic.jp/>

修理のご用命は

パナソニック ライフソリューションズ http://sumai.panasonic.jp/support/repair/
修理サービスサイト
インターネットでの依頼も可能です。

パナソニック ライフソリューションズ **修理ご相談窓口** 【受付時間】 月～土 / 9:00～19:00
日・祝日・年末年始 / 9:00～18:00

フリーダイヤル **0120-872-150** ●左記番号がご利用いただけない場合は…06-6906-1090

※携帯電話・PHSからもご利用になれます。

商品のお問い合わせは

パナソニック http://sumai.panasonic.jp/support/
住まいの設備と建材サポートサイト

パナソニック **照明と住まいの設備・建材お客様ご相談センター** 【受付時間】 365日 / 9:00～18:00

フリーダイヤル **0120-878-709** ●左記番号がご利用いただけない場合は…06-6906-1109

●FAX ……フリーダイヤル **0120-872-460**

※携帯電話・PHSからもご利用になれます。

音声ガイダンスを短くするには 案内が聞こえたら電話機ボタンの「8」と「2#」を押してください。
(番号を押しても案内が続く場合は、「*」ボタンを押してから操作してください。)

※所在地、電話番号、受付時間などが変更になることがあります。

<p>ご相談窓口におけるお客様の個人情報のお取り扱いについて</p>	<p>パナソニック株式会社およびグループ関係会社は、お客様の個人情報をご相談対応や修理対応などに利用させていただき、ご相談内容は録音させていただきます。また、折り返し電話をさせていただくために発信番号を通知させていただいております。なお、個人情報を適切に管理し、修理業務などを委託する場合や正当な理由がある場合を除き、第三者に開示・提供いたしません。個人情報に関するお問い合わせは、ご相談いただきました窓口にご連絡ください。</p>
------------------------------------	--

愛情点検 長年ご使用の温水洗浄一体型便器の点検を!

こんな症状はありませんか?

- 電源コードを動かしたときに電気が入ったり、切れたりしませんか。
- 本体・プラグ・電源コードや便座コードがさわれないほど熱くなっていますか。
- 異常な臭い（焦げるような）や音が出ていませんか。
- 触ると電気（ビリビリ）を感じることはありませんか。
- プラグ刃のがたつきがありませんか。

このような症状のときは、使用を中止し、故障や事故の防止のため、コンセントから電源プラグを抜いて、必ず販売店に点検を依頼してください。

保証書別添付 施工説明書別添付

このたびは、パナソニック製品をお買い上げいただき、まことにありがとうございます。

- 取扱説明書をよくお読みのうえ、正しく安全にお使いください。
- ご使用前に「安全上のご注意」(P.2～5)を、必ずお読みください。
- 保証書は、「お買い上げ日・販売店名」などの記入を必ず確かめ、取扱説明書とともに大切に保管してください。
- この取扱説明書は、品番CH328AWS、CH328AWSV、CH328AWSC、CH329AWS、CH329AWSV、CH329AWSC共用になっています。共通でない部分は、()内に対象品番を表示しています。

ページ

ご使用前に

安全上のご注意…………… 2

各部の名前…………… 6

ご使用前の確認…………… 8

安全にお使いいただくために…………… 9

使うとき

脱臭
(CH328AWS、CH328AWSV、CH328AWSCのみ) …… 9

トイレを使う/洗浄する …… 10

調節する …… 12
(洗浄強さ)
(温水温度/便座温度)

節電したい(節電/8時間切) …… 13

必要なとき

お手入れ…………… 14

凍結予防・長期間使用しないときは…………… 18

水抜き後に再び使用するとき…………… 20

定期点検…………… 22

よくあるご質問 …… 23

故障かな? …… 24

一般社団法人
日本レストルーム工業会からのお知らせ…………… 26

仕様…………… 27

保証とアフターサービス…………… 裏表紙

パナソニック株式会社 水廻りシステムビジネスユニット

〒571-8686 大阪府門真市大字門真1048番地

© Panasonic Corporation 2019



CH90103280A1
CS0519-0

安全上のご注意 (必ずお守りください)

人への危害、財産の損害を防止するため、必ずお守りいただくことを説明しています。

■ 誤った使い方をしたときに生じる危害や損害の程度を区分して、説明しています。

<p>⚠ 警告 「死亡や重傷を負うおそれがある内容」です。</p>	<p>⚠ 注意 「軽傷を負うことや、財産の損害が発生するおそれがある内容」です。</p>
--	---

■ お守りいただく内容を次の図記号で説明しています。

<p>⊘ してはいけない内容です。</p>	<p>! 実行しなければならない内容です。</p>
------------------------------	----------------------------------

⚠ 警告

火災、感電のおそれ


電源プラグやコードは誤った使いかたをしない

- ⊘ 電源プラグ、コードを破損するようなことはしない
傷つけたり、加工したり、高温部に近づけたり、無理に曲げたり、ねじったり、引っ張ったり、重い物を載せたり、束ねたりしない
- 電源プラグ、コードの点検・修理は販売店へ依頼してください。
- ⊘ ぬれた手で、電源プラグの抜き差しはしない
- ⊘ コンセントや配線器具の定格を超える使いかたや交流100V以外で使用しない

電源プラグやコードは正しく使う

- ! 電源プラグは根元まで確実に差し込む
- ! 電源プラグを抜くときは、コードを持たずに必ず電源プラグを持って抜く
- ! 電源プラグのほこりなどは定期的にとる

- ⊘ 本体、本体裏面や電源プラグに水や洗剤などをかけない (感電やショートして火災の原因)

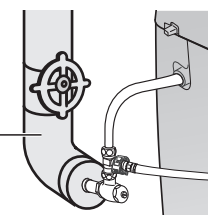
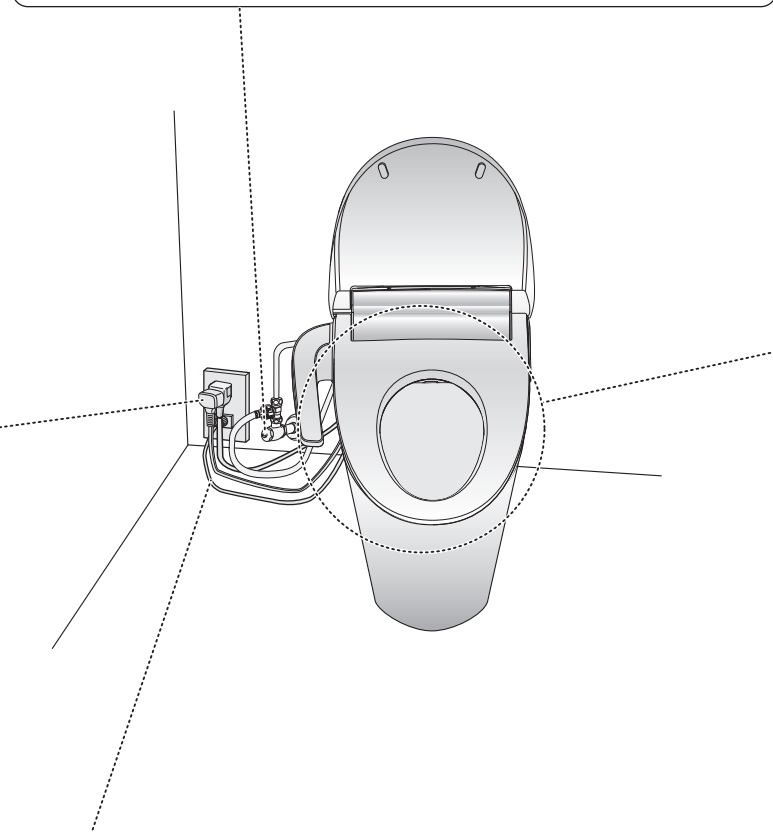


■ 上水道以外には接続しない

⊘

工業用水
井戸水など

(ぼうこう炎や皮膚の炎症などを起こす原因)
(腐食や異物付着による水漏れの原因)





■ アース工事を確認する

[アース線接続の一例]

! アース線

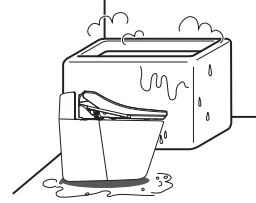
(アース工事がされていないとピリピリしたり漏電のときに感電する原因)
→ アース工事を販売店にご依頼ください。
(アース工事費は、本体価格に含まれていません)



■ バスルーム内など湿気が多い場所には設置しない

⊘

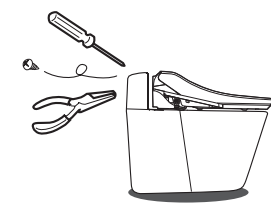
(火災や感電の原因)



■ 改造はしない
また修理技術者以外の方が、分解したり修理をしない

⊘

(感電や発火したり、異常作動してけがの原因)
→ 修理は販売店にご相談ください。



低温やけどのおそれ

■ 次のような方が使用するときには、便座の温度調節を「低」または「切」にする

! お子様、お年寄り、皮膚の弱い方、皮膚感覚が弱い方、自分で温度調節できない方、眠気を誘う薬 (睡眠薬・風邪薬など) を服用された方、深酒、疲労の激しい方

(長時間、皮膚の同じ場所が便座に触れると、低温やけどの原因)

■ 異常・故障時には直ちに使用を中止し、電源プラグを抜き、止水栓を閉める (発煙・発火、感電のおそれあり)

! 異常・故障例

- 本体や便座にひびや割れが入っている
- 異常な音やこげ臭いにおいがする
- 電源コードを動かすと通電したり、しなかったりする
- 電源プラグや電源コードが異常に熱い
- 本体や操作部が異常に熱い

→ すぐに販売店へ点検・修理を依頼してください。

■ 化学療法を受けている方、免疫不全症の方など、極度に免疫力が低下して医師の治療を受けておられる方は、ご使用に際し医師に相談する

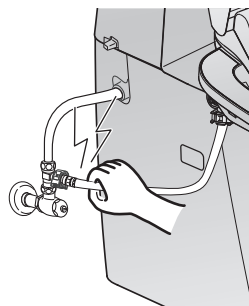
! (身体への著しい障害をまねくおそれあり)

安全上のご注意 (必ずお守りください)

⚠️ 注意

水漏れのおそれ

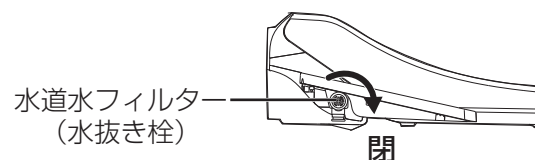
- ❌ **■ 本体脱着時などに給水ホースに力を加えない**
(分岐金具のナットや本体接続側のクイックファスナーがゆるんで水漏れの原因)



- ❗ **■ 水道水フィルター（水抜き栓）を外すときは、必ず止水栓を閉める**
(止水栓を閉めないと、水漏れの原因)

- **凍結予防をする【P.18】**
(凍結すると、配管や本体内部が破損して水漏れの原因)
→水抜きなど、凍結予防をする。

- **いったん、外した水道水フィルター（水抜き栓）はしっかり閉める**
(しっかり閉めないと、水漏れの原因)

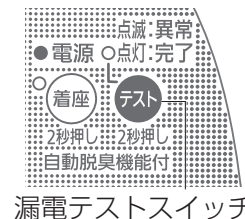


感電のおそれ

- ❌ **■ 開口部などから針金など金属を入れない**
(感電の原因)



- ❗ **■ 漏電検知の作動を確認する【P.22】**
(故障のまま使用すると、漏電のときに感電する原因)



→故障の場合は販売店にご相談ください。

けがのおそれ

- ❌ **■ 便ふたに寄りかからない**
(便ふたが割れて転倒したり、けがをする原因)



- **乗ったり衝撃を加えたりしない**
(転倒したり、割れてけがをする原因)



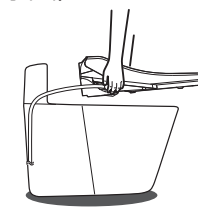
- **本体操作部に乗らない、手をついて座ったり、立ち上がったりしない**
(転倒したり、けがの原因)



- **本体ががたついたまま使用しない**
(転倒したり、割れてけがをする原因)

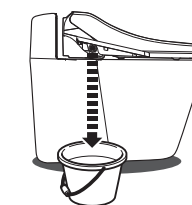
- **便座を勢いよく閉めない**
(破損によりけがをする原因)

- ❗ **■ 持ち運ぶときは、必ず本体を持つ**
(便座・便ふたを持つと本体から外れ、けがをする原因)



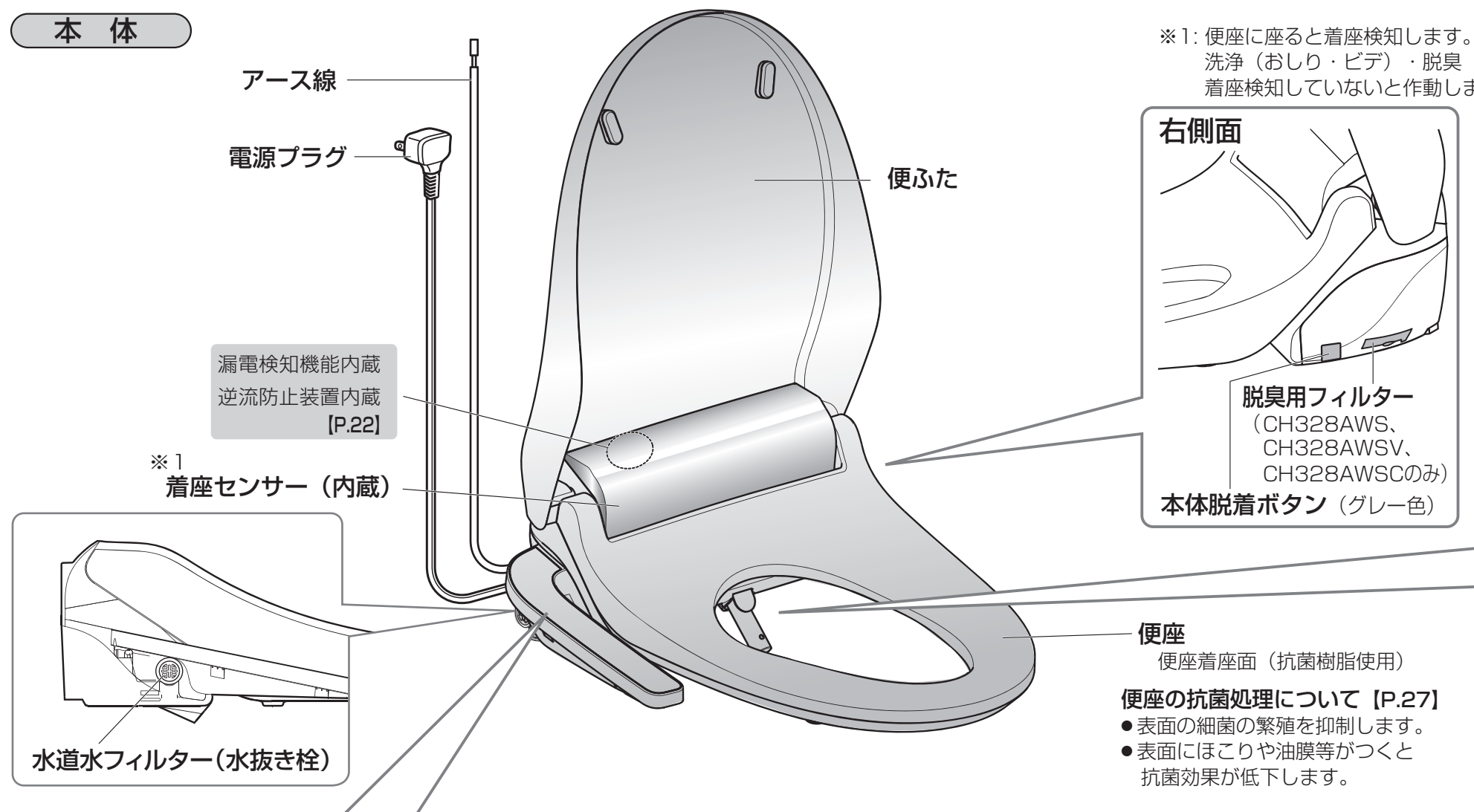
- **便ふた・便座開閉時に、指などはさまないよう注意する**
(はさまれると、けがをする原因)

- ❗ **■ 長期間使用しないときは本体の水を抜く【P.18】**
(水が腐敗して皮膚の炎症などの原因)
→電源プラグを抜いてから水を抜く。



各部の名前

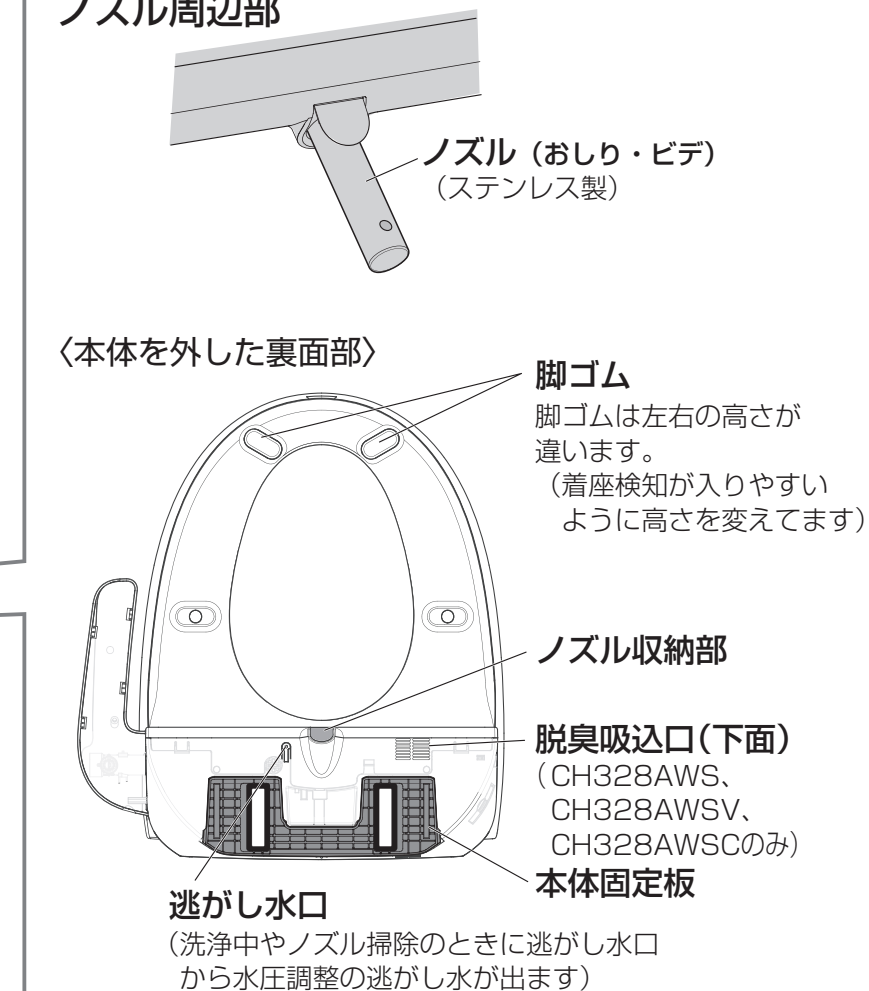
本体



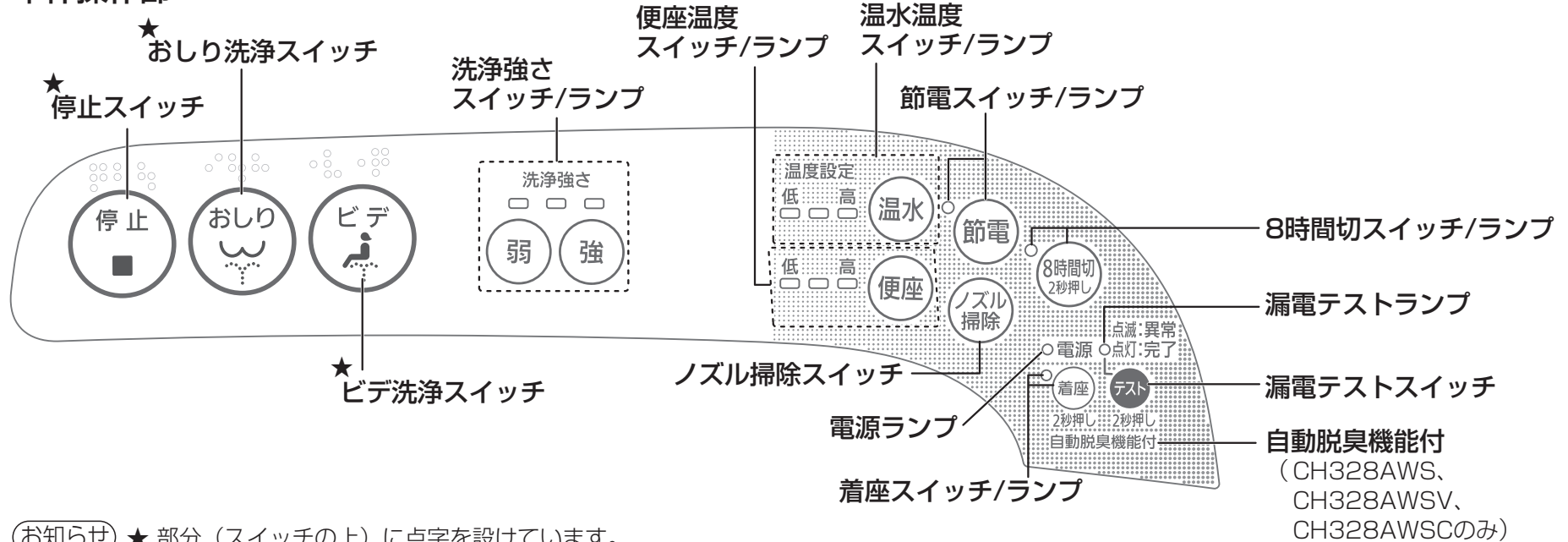
※1: 便座に座ると着座検知します。(座ると「カチカチ」音がします)
洗浄 (おしり・ビデ) ・脱臭 (CH328AWS、CH328AWSV、CH328AWSCのみ) は着座検知していないと作動しません。



ノズル周辺部

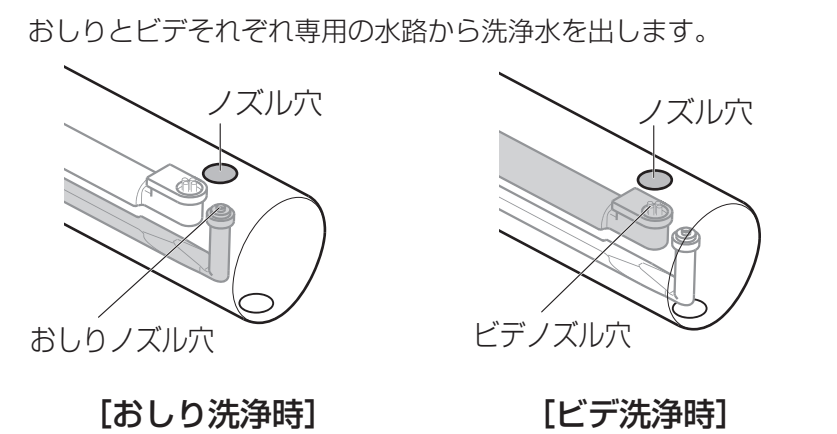


本体操作部



★部分 (スイッチの上) に点字を設けています。
CH328AWSC、CH329AWSCは、停止、おしり、ビデのスイッチの色が、白黒反転となります。

〈ノズルの構造〉



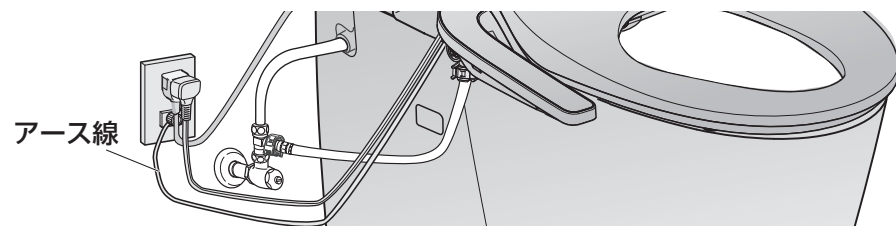
■ イラストのノズルは説明のために、引き出した状態で表しています。

ご使用前の確認

アース線が接続されていることを確認する

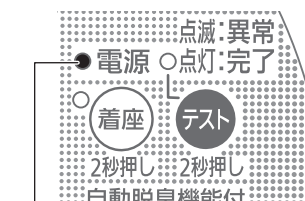
アース工事がされていないと故障や漏電のときに感電する原因となります。【P.2】

[アース線接続の一例]



電源ランプの点灯（緑）を確認する

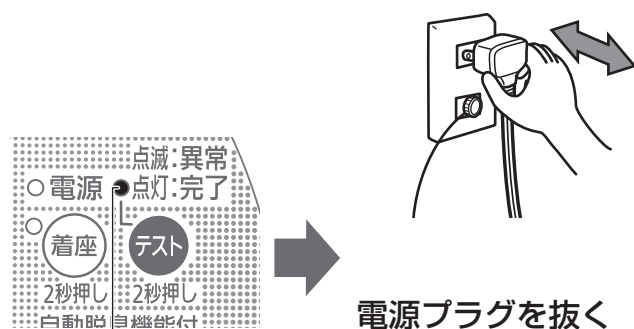
■本体の電源ランプが点灯している場合



使えます

点灯（緑）

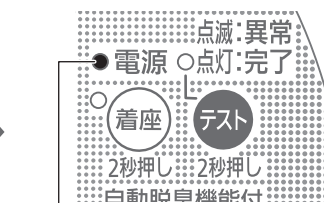
■本体の漏電テストランプが点灯している場合



電源プラグを抜く

- 漏電テストランプが消灯することを確認

再度電源プラグを差し込む



約10秒間
点滅後点灯

使えます

お知らせ

- 漏電テストスイッチを2秒以上押しと漏電テストランプが点灯します。【P.22】
- 電源プラグを差し直しても電源ランプが点灯しないときや、漏電テストランプが点滅する場合は、お買い上げの販売店にご連絡ください。

安全にお使いいただくために

長期間使用に関する本体への表示について

■本体への表示内容

- 経年劣化により事故に至るおそれがあることをお知らせするために、本体に以下の内容を表示しております。
- 製造年（本体に西暦4桁で表示しています）



【想定安全使用期間】10年（一般家庭用に設置された場合）
想定安全使用期間を超えてお使いいただいた場合は、
経年劣化による発火・けが等の事故に至るおそれあり。

■想定安全使用期間とは

一般家庭用に設置された温水洗浄便座において、標準的な使用条件の下で、適正な取り扱いで使用し、適正な維持管理が行われた場合に、安全上支障がなく使用できる期間として想定される期間です。

〈標準使用条件〉

環境条件	電圧、周波数	AC100 V 50/60 Hz	機器の定格電圧 / 周波数による
	温度	20 ℃	JIS A4422 による
	給水温度・給水圧	15 ℃ 0.2 MPa	JIS A4422 による
付加条件	定格負荷	製品仕様による標準設置状態	JIS A4422 による
想定条件	4人家族(男性2人、女性2人)において、大便：1回/日・人、小便男性：4回/日・人、小便女性：4回/日・人の使用回数で、一回ごとの洗浄便座機能の使用時間をそれぞれ15秒間とする。		JIS A4422 による
取扱維持管理	取扱説明書に記載された通常の使用方法、お手入れ、点検・修理が行われている。		

■経年劣化とは

長期間にわたる使用や処置に伴い生じる劣化をいいます。

脱臭

(CH328AWS、CH328AWSV、CH328AWSCのみ)

便座に座ると、着座検知し、脱臭が自動的に始まります。（作動音がします）
（飲食物による強臭便（にんにく臭など）のときは十分に脱臭できないことがあります）

- 立ち上がると、約1分後に脱臭が停止します。

途中で停止したいときや立ち上がったあと、すぐに停止したいとき



押し

洗浄中は、脱臭を停止することができません。

脱臭を作動させないようにするには



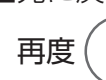
と 8時間切 2秒押し を同時に約2秒押し

- 洗浄強さランプが2回全点滅します。



2回全点滅

■元に戻したい場合



再度 弱 と 8時間切 2秒押し を同時に約2秒押し

- 洗浄強さランプが1回全点滅します。



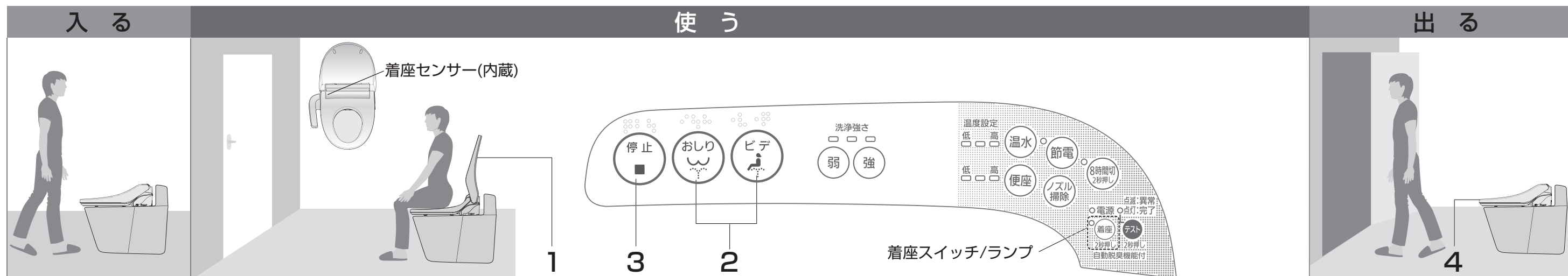
1回全点滅

* 再設定した直後は、脱臭は行いません。再度、着座すると脱臭を行います。

トイレを使う/洗浄する

ご使用方法

- おしり洗浄は排便後の局部周辺に付着した汚れを洗い流す機能です。
- ビデ洗浄は生理時など局部周辺に付着した汚れを洗い流す機能です。
- おしり・ビデとも洗浄時間は10秒～20秒を目安に使用ください。



1 便ふたを開けて座る

自動で脱臭が始まります。
(作動音がします)
(CH328AWS、CH328AWSV、CH328AWSCのみ)
【P.9】

- 着座検知すると着座ランプが点灯します。

着座
ランプ点灯
ランプが点灯しない場合は、中央部に座り直してください。
(詳しくはP.23参照)

2 洗浄する

おしり洗浄 **ビデ洗浄**

スイッチを押すと、まずノズルの洗浄をします。
(ノズル洗浄の水が便器内に流れます)
約5～8秒後に温水が出ておしりまたはビデ洗浄を始めます。

洗浄強さ
□ ● □
ランプ点灯

3 洗浄を止める

停止

洗浄を停止します。
ノズルが戻ってからノズルの洗浄をします。

立ち上がると自動で次の動作をします。

- 着座ランプが消灯します。

着座
ランプ消灯

- 約1分後に脱臭が停止します。
(CH328AWS、CH328AWSV、CH328AWSCのみ)

4 便ふたを手で閉じる

お願い

- 最初、程よい温度でも便座に長く座っていると熱く感じるようになり、低温やけどのおそれがあります。便座温度は低めに設定してください。【P.12】

お知らせ

- ノズルが出る時作動音がしますが異常ではありません。
- おしり、ビデ洗浄スイッチを押してから洗浄水が出るまで少し時間がかかります。
- 本体の温水タンク容量は約0.6 Lです。洗浄強さ「中」で、約60秒使うと冷たくなります。洗浄を止め、約5～7分待つとお湯になります。(水温によって異なります)
- 洗浄中、ノズルの左から出る水は水圧調整の逃がし水で故障ではありません。
- 洗浄停止後、ノズル付近から水滴が落ちることがありますが、温水タンクの水がたまったときの膨張水、またはノズル内の残水によるもので、故障ではありません。(洗浄後、約7～8分)
- 安全のために、洗浄は約5分間連続使用すると、自動的に停止します。

着座スイッチを押してからの洗浄や脱臭 (CH328AWS、CH328AWSV、CH328AWSCのみ) の停止時間について

- おしり、ビデスイッチを押してから約1分間連続使用すると、自動的に停止します。
- おしり、ビデ洗浄開始時に脱臭が始まります。洗浄停止後、約1分30秒後に脱臭が停止します。

ご注意

- 長時間の洗浄や洗いすぎに注意してください。また、局部内は洗わないでください。
*常在菌を洗い流してしまい、体内の菌バランスが崩れる可能性があります。
- 習慣的に便意を促すためには使用しないでください。また、洗浄しながら故意に排便しないでください。
- 局部に痛みや炎症などがあるときは、使用しないでください。
- 局部の治療・医療行為を受けている方は、使用については、医師の指示を守ってください。

調節する

洗淨の強さを
変えたいとき
洗淨強さ

洗淨強さ
弱 強

おしり、ビデの洗淨中に

- (弱) または (強) を押すごとに、強さが変わります。
- 前回の設定強さを記憶しています。(記憶させない設定→P.23)

洗淨水の温度を
変えたいとき
温水温度

低 高 温水

温度表示 (ランプ点灯)

低	高	低	高	低	高	低	高
「切」	「低」	「中」	「高」				
水温	約37℃	約38.5℃	約40℃				

便座の温度を
変えたいとき
便座温度

低 高 便座

温度表示 (ランプ点灯)

低	高	低	高	低	高	低	高
「切」	「低」	「中」	「高」				
室温	約29℃	約33℃	約37℃				
	(約29℃)	(約30℃)	(約33℃)				

()内は着座していないときの温度です。

お知らせ
イラスト中の ■ は点灯を表示しています。

お願い
水圧の低いところでは、洗淨強さを弱くすると水が出ない場合があります。この場合、洗淨強さを強くしてご使用ください。

節電したい

節電
(便座温度)
(温水温度)

節電

1時間毎にその間の使用の有無を記憶し、使用の無かった時間帯の便座と温水の温度を下げます。

- (節電) を押す ● 節電ランプが点灯します。
- 2日以上同じ時間帯で使用がなければ、その時間帯の温度を下げます。最大、便座は約15℃、温水は約24℃まで下がります。

温度が下がった時間帯に着座すると…

- 最初は冷たく感じる場合がありますが、便座は約1~2分、温水は約3~5分で温かくなってきます。

節電中に使用があると…

- 使用のあった時間帯の便座と温水の温度は、節電を行う前の温度に戻ります。記憶が取り消され、新たに記憶を開始します。

〈節電をやめたいとき〉

- 再度、(節電) を押すと解除されます。
- 節電ランプが消灯します。
- あらかじめ設定されていた便座温度、温水温度に自動的に戻ります。(設定温度に戻るまでに約3~5分かかります)

8時間切
(便座温度)
(温水温度)

8時間切
2秒押し

便座ヒーターと温水ヒーターへの通電を8時間停止します。8時間停止後は、前に設定された便座温度ランプ、温水温度ランプが点灯します。

- 節電中にも設定ができます。
- (8時間切 2秒押し) を約2秒間押しと設定され、便座と温水への通電を8時間停止します。
- 8時間切ランプが点灯します。
- 8時間後に便座・温水が通電状態に戻り、ランプが消灯します。

8時間切設定中に着座すると…

便座温度：着座と同時に通電します。あたたまるまでに約10~12分かかります。(室温によって異なります)

温水温度：着座と同時に通電します。あたたまるまでに約5~7分かかります。(水温によって異なります)

- 着座中は便座温度ランプ、温水温度ランプが点灯します。
- 使用后、便座から立ち上がると8時間切設定に戻ります。

〈8時間切をやめたいとき〉

- 再度、(8時間切 2秒押し) を約2秒間押しと解除されます。
- 8時間切ランプが消灯します。

年間消費電力量
8時間切設定無し 216 kWh/年
8時間切設定有り 156 kWh/年

省エネ法 (2012年度基準) に基づく
【P.27】

お知らせ
● 電源プラグを抜いたときや停電のとき、または漏電テストスイッチを押したときは「節電」「8時間切」の設定や使用有無の記憶が取り消されます。

お手入れ (本体表面/便ふた/本体裏面)



日常のお手入れは
さっとひと拭き

汚れがついたら…

柔らかい布で水拭き

- 水をかけて洗わない。(故障の原因)
- 乾いた布やトイレットペーパーで拭かない。(傷の原因)

ひどい汚れは…

家庭用中性洗剤をうすめてお使いください

警告



■ 本体、本体裏面や電源プラグに水や洗剤などをかけない
(感電やショートして火災の原因)

下記の洗剤は、本体内の金属部分などを腐食させたり、本体や便座などを傷めますので使用しないでください。



化学ぞうきんをご使用の際は、その注意書きに従ってください。

お願い

- 便器を洗うときのトイレ用洗剤は本体にかからないようにしてください。また揮発性ガスにより本体を傷めることがあります。手際よく短時間にお手入れしてください。
- お手入れの際は、着座スイッチを押さないでください。(予期しないときに、洗浄水が出る原因)

本体表面

お手入れをする場合は、以下の手順に従ってください。

- 1.電源プラグをコンセントから抜く
- 2.本体表面の汚れを拭き取る
- 3.電源プラグをコンセントに差し込む

お知らせ

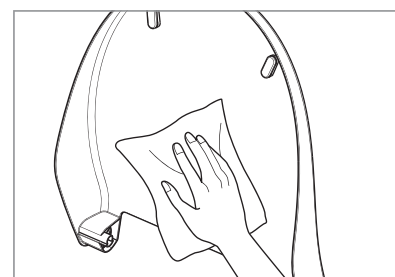
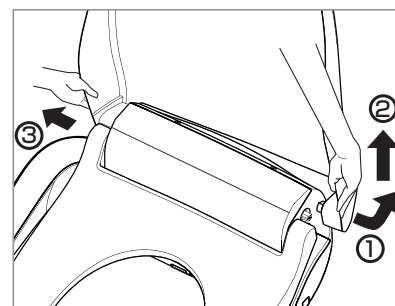
本体や便座などに尿が付着したまま放置すると、ピンク、茶色等のしみになることがあります。



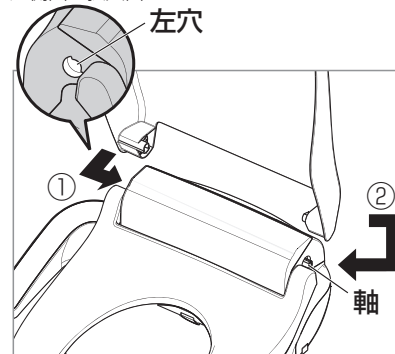
便ふた

便ふたを外してお手入れができます。

- 1.電源プラグをコンセントから抜く
- 2.便ふたを取り外す
便ふたを開いた状態にし、
①便ふたの右側を外れるまで強く広げて軸から外し、少し後方へずらす
②引き上げる
③本体の左穴から便ふたを外す
*指を挟まないように注意してください。
- 3.便ふたの汚れを拭きとる
- 4.便ふたを取り付ける
①本体の左穴に便ふたを差し込む
②本体右軸に便ふたを広げながら入れる
③便ふたを持って開閉がスムーズか確認する
(正しく取り付けないと便ふたが外れることがあります)
- 5.電源プラグをコンセントに差し込む



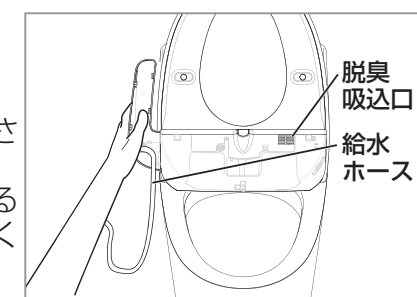
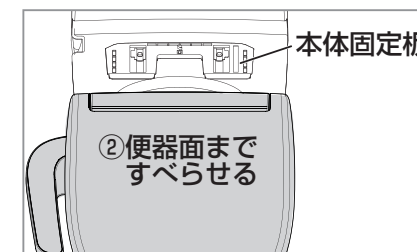
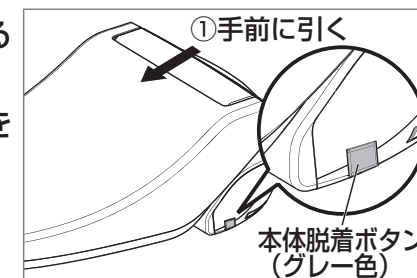
左側面の拡大図



本体裏面

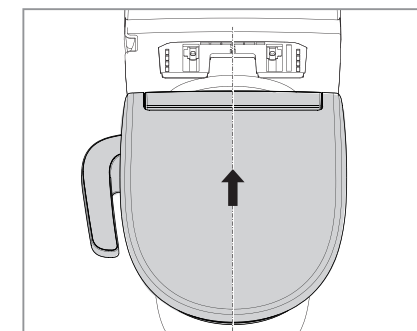
本体を外してお手入れをする場合は、以下の手順に従ってください。

- 1.電源プラグをコンセントから抜く
- 2.止水栓を全閉にし、給水を止める【P.18】
- 3.本体右側にある本体脱着ボタンを押したまま
①本体を手前に引く
②そのまま本体を便器面まですべらせる
●給水ホースなどがありますので無理に引っ張らないでください。
- 4.本体でかくれた部分などを拭きとる
水でぬらした柔らかい布を十分にしぼって拭いてください。



- 5.本体裏面を掃除する
●本体を便器の上に立てた状態にし、便座が倒れないように手で支えて、本体裏面の汚れを拭きとってください。水はかけないでください。
●脱臭吸込口にほこりがたまっている場合は、掃除機などで吸い取ってください。(CH328AWS、CH328AWSV、CH328AWSCのみ)

- 6.本体を取り付ける
①本体固定板の中心と本体の中心を合わせる
②本体後部を少し浮かし、便器面から本体をすべらせカチッと音がするまで押し込む
●電源コードをはさみ込まないようにしてください。
●本体を軽く持ち上げ、しっかりと固定されていることを確認してください。



- 7.止水栓を開け、給水する【P.20】
- 8.電源プラグをコンセントに差し込む
お願い
●本体を手前に引くとき〈手順3〉や立てるとき〈手順5〉は、給水ホースなどに無理な力を加えないように注意してください。
●本体を裏向けに寝かさなないでください。(傷の原因)

お手入れ (ノズル/脱臭用フィルター (CH328AWS、

CH328AWSV、CH328AWSCのみ))

ノズル (週1回)

ゴム手袋を着用し、歯ブラシなどでノズルをお手入れしてください。

①便ふた・便座を開く

おしりノズル穴を洗う

② を押す

- ノズル (1つ穴) が出る。

③ノズルを軽く手で持ち、歯ブラシなどで洗う

ビデノズル穴を洗う

④再度 を押す

- ノズルが戻り、ノズル (4つ穴) が出る。

⑤ノズルを軽く手で持ち、歯ブラシなどで洗う

⑥再度 を押す

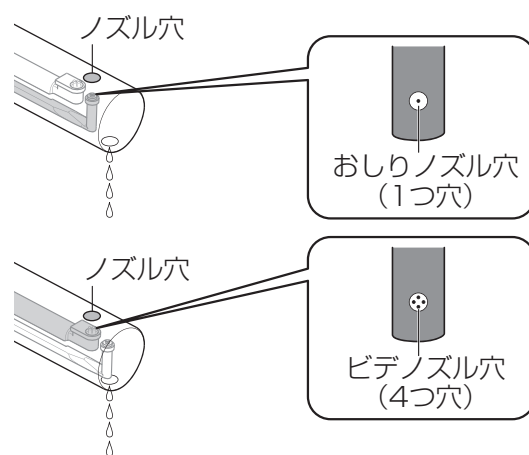
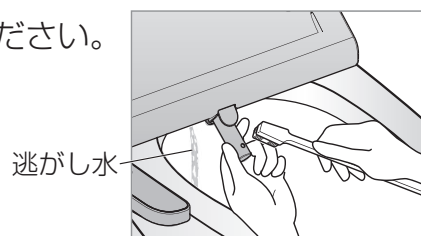
- ノズルが戻る。

■途中で止めたいときは…

 を押す

- お願い
- トイレットペーパーやトイレ用掃除シートでノズルを掃除しないでください。(ペーパーなどの異物が詰り、ノズル故障の原因)
 - お手入れの際は、着座スイッチを押さないでください。(予期しないときに、洗浄水が出る原因)
 - ノズルのお手入れ時にノズルに無理な力を加えないでください。
 - ノズルを無理に手で引っ張ったり、押したりしないでください。(故障の原因)

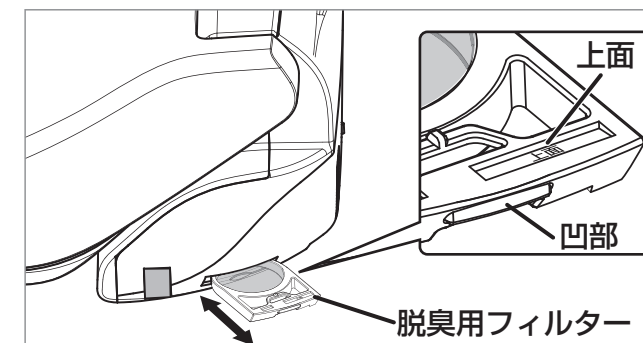
- お知らせ
- ノズルお手入れ中はノズル穴およびノズルの先端下から洗浄水が出ます。また、ノズル横から水圧調整の逃がし水が出ます。
 - お手入れのとき、ノズルを出した状態でそのまま放置すると約3分後にノズルが戻ります。
 - ノズルを手で触ると前後に動きますが故障ではありません。
 - 便座を閉じた状態で便座の上から押さえると、着座ランプが点灯し、脱臭 (CH328AWS、CH328AWSV、CH328AWSCのみ) が始まります。また、その状態で洗浄スイッチを押した場合、洗浄水が出ますのでご注意ください。



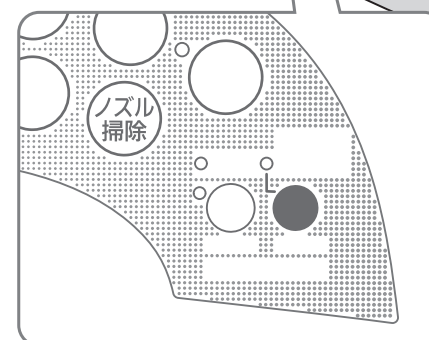
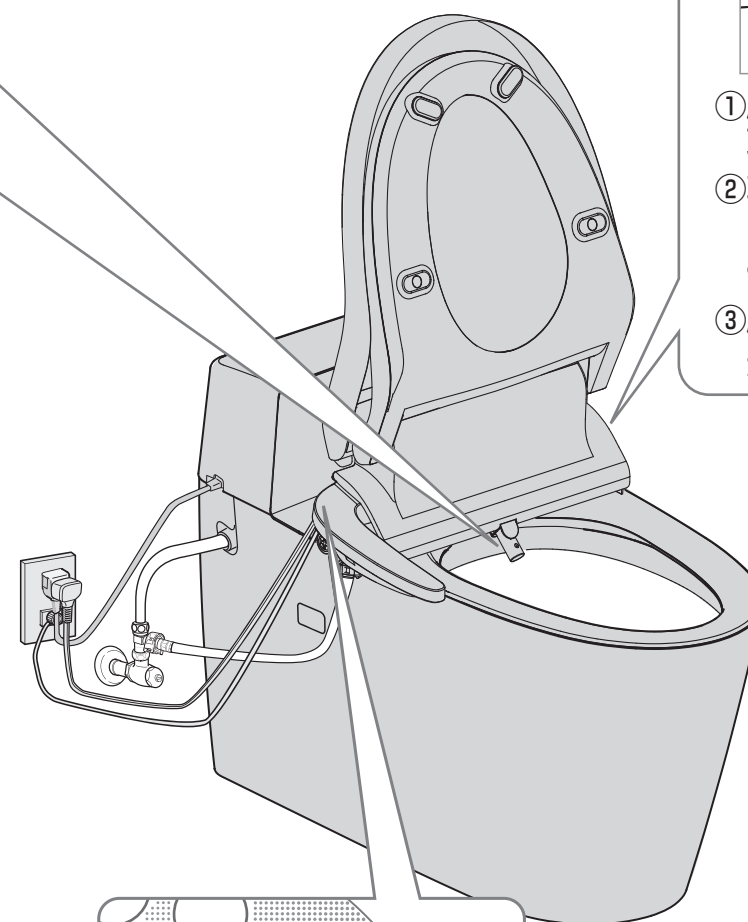
脱臭用フィルター (月1回)

(CH328AWS、CH328AWSV、CH328AWSCのみ)

ほこりなどが詰ると、脱臭効果が悪くなります。



- ①脱臭用フィルターの凹部に指を引っ掛けて取り外す
- ②乾いた歯ブラシなどで、ほこりを取り除くまたは水洗いをする
 - 水洗いをした場合は、よく乾かしてください。
- ③脱臭用フィルターの **上面** を上にして、元どおりに差し込む



凍結予防・長期間使用しないときは

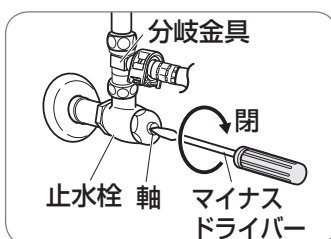
■次のようなときは水抜きをしてください

- 寒い地域で本体内の水が凍結するとき……配管や本体内部が破損して水漏れの原因
- 1週間以上使用しないとき……水が腐敗して皮膚の炎症などの原因
- 移設など本体を移動されるとき……本体から水が漏れたり、故障の原因
- 別荘など長期間使用しないときは必ず行ってください。

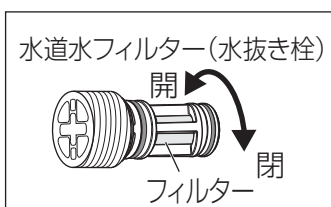
最初に、アラウーノV便器の水抜きを行ってから、下記手順に従って本体の水抜きを行ってください。
(アラウーノV便器の水抜きについては便器の取扱説明書参照)

1 電源プラグを
コンセントから抜く

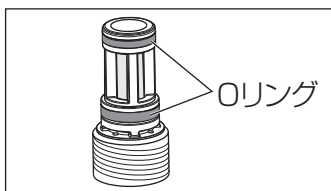
2 止水栓が
閉まっていることを確認する



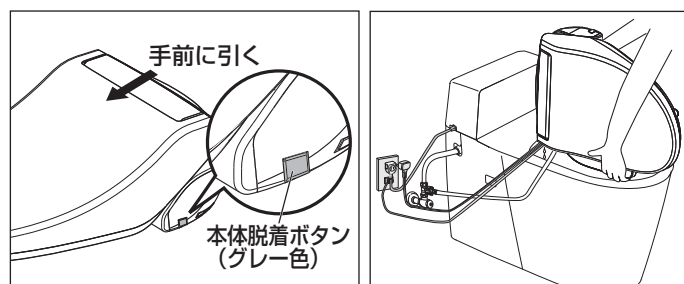
3 バケツなどを受けて
水道水フィルター（水抜き栓）をマイナスドライバー
またはプラスドライバーでゆるめて取り外す
(トイレが狭くドライバーが入らない場合は、
手順4で本体をずらしてゆるめてください)



- 本体内の水が出ますので雑巾などで押さえてください。
- 水道水フィルター（水抜き栓）のフィルターが汚れている場合は、歯ブラシなどでお手入れしてください。
- 取り外した水道水フィルター（水抜き栓）を置くときは、Oリングにゴミ等が付着しないよう、つまみ部を下にしてください。

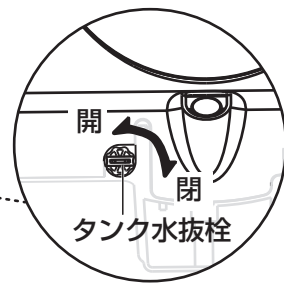
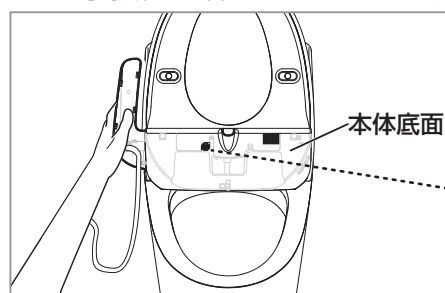


4 本体脱着ボタンを押したまま、
本体の両側部を持って手前に引き、
本体を傾けて本体内の水を抜く



5 本体底面にあるタンク水抜き栓をマイナスドライバーなどで「開」側に
回して外し、本体底面を下にして排水（水抜き）する

- タンク水抜き栓を落とさないように注意してください。



お願い
便器内に水が流れるよう
排水してください。

お願い ● 本体を立てるとき〈手順5〉は便器に傷がつかないように注意してください。

6 水抜き後、
タンク水抜き栓と、水道水フィルター（水抜き栓）を元のように
取り付け、本体を元の位置（15ページの手順6参照）に戻す

水道水フィルター（水抜き栓）を確実に閉めないとおこします。

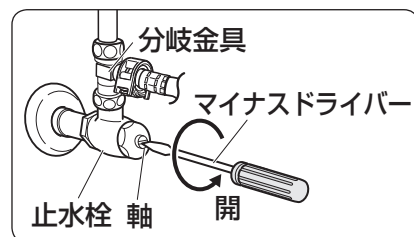
水抜き後に再び使用するとき

【P.20】に従って使用できることを確認してください。

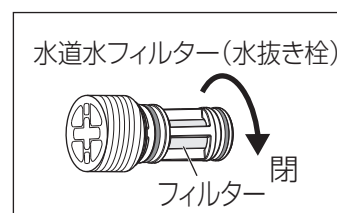
水抜き後に再び使用するとき

■ 室温が0℃未満では本体内の残水が凍結している場合があります使用できません。
室温が上がってから以下の手順で使用できることを確認してください。

1 止水栓を開け、給水する



- 止水栓の軸を開側へ回す。
- 水道水フィルター（水抜き栓）部からの水漏れがないかを確認する。
- 水漏れしている場合は、水道水フィルター（水抜き栓）を確実に閉めてください。



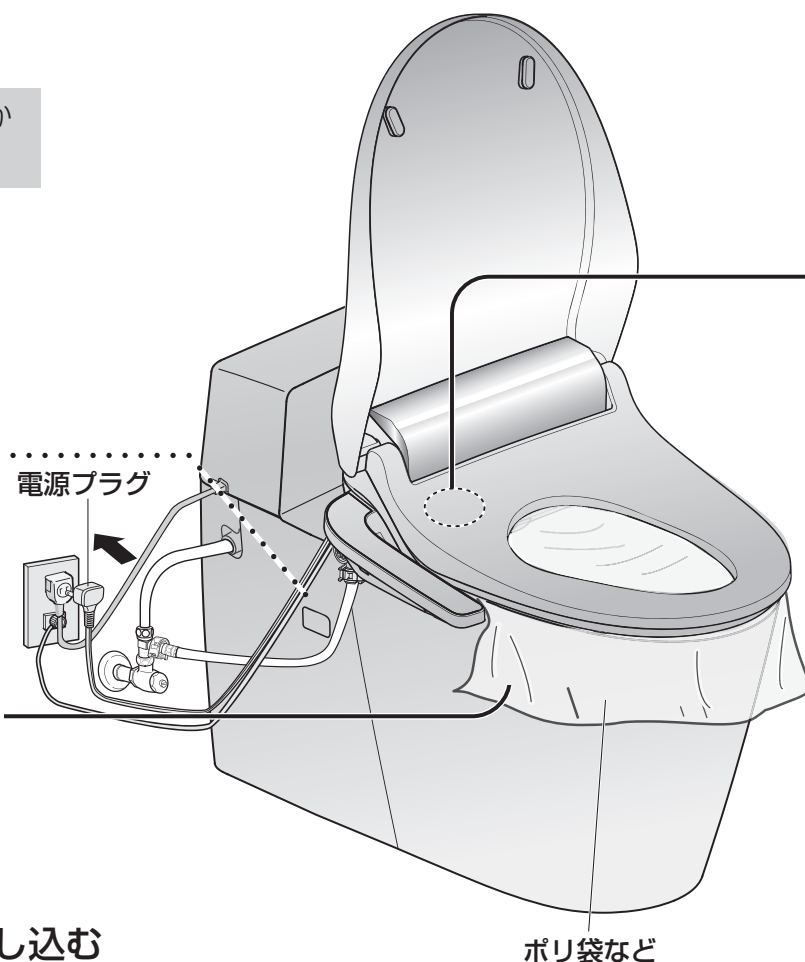
2 便座の下にお手持ちの薄手のポリ袋などはさむ

- 水の飛び散り防止のため

3 電源プラグをコンセントに差し込む

- 本体の電源ランプが約10秒間点滅した後、点灯に変わります。
- 本体の電源ランプが点灯しないまたは、漏電テストランプが点灯した場合は、再度電源プラグを差し直してください。

◎ 温水タンクの空だき防止のため、**温水**を押して、温水温度を「切」にしてください。

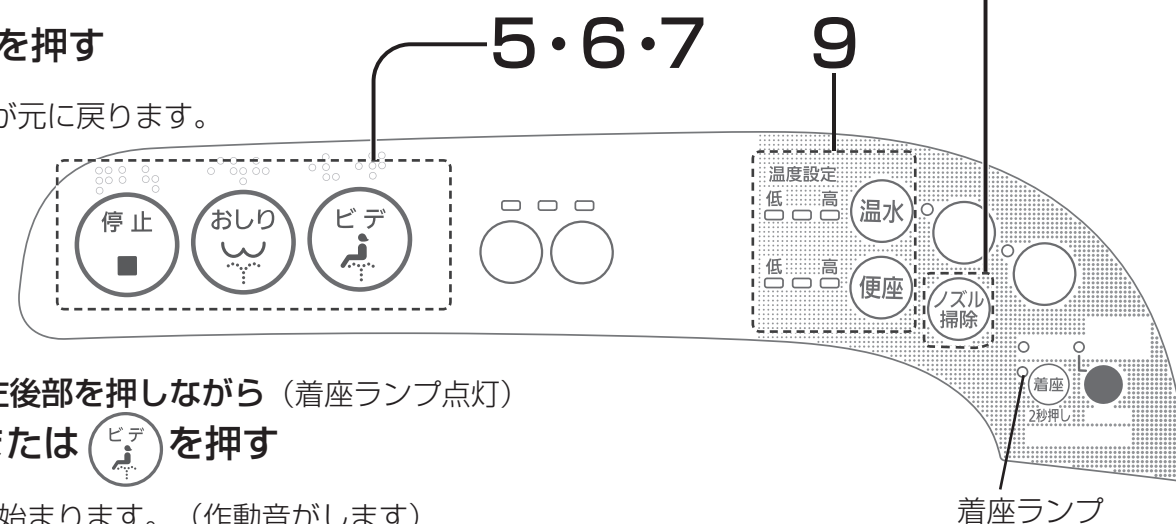


4 **ノズル掃除** を押す

- 本体の温水タンクに注水を始めます。
- ノズルが出て、約1分後ノズルお手入れ状態になり、水が下向きに出ます。水が出ない場合、水道の元栓または止水栓を開いてください。

5 **停止** を押す

- ノズルが元に戻ります。

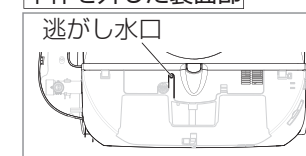


6 便座の左後部を押しながら（着座ランプ点灯）

おしり または **ビデ** を押す

- 脱臭が始まります。（作動音がします）
（CH328AWS、CH328AWSV、CH328AWSCのみ）
- ノズルを洗浄し、約5～8秒後に洗浄水が出ます。（着座検知していないと、洗浄水が出ません）
ノズルの左から出る水は水圧調整の逃がし水で故障ではありません。
- ポリ袋の上から見て、洗浄水が当たっていることを確認してください。

本体を外した裏面部



7 **停止** を押す

- ノズルが戻ってから、ノズルを洗浄する水が出ます。
- 便座の左後部から手を離すと、約1分後に脱臭が停止します。
（CH328AWS、CH328AWSV、CH328AWSCのみ）

8 ポリ袋を外す

9 **温水** と **便座** のスイッチで温度を設定する【P.12】

（室温や水温により異なりますが、約5～12分後に便座温度と温水温度が安定します）

10 着座して便座と洗浄水のあたたかさを確認する

お願い

- 温水温度ランプ「低」「中」「高」が全点滅している場合
温水タンク内の空焚き表示です。故障ではありません。
〈以下の処置をする〉
- 水道元栓、止水栓を開き、上記手順4～10を行ってください。
（温水温度ランプは消灯します）

お知らせ

- おしり、ビデの洗浄後、ノズル付近から水滴が落ちることがありますが、温水タンクの水があたたまったときの膨張水、またはノズル内の残水によるものなので、故障ではありません。（洗浄後、約7～8分）

水抜き後に再び使用するとき

定期点検

① 漏電検知の点検…月に1回（お客様が行ってください）

漏電による感電を防止するため点検を行ってください。
そのままにしておくと、異常がある場合、感電の原因となります。

1 漏電テストスイッチを2秒以上押す

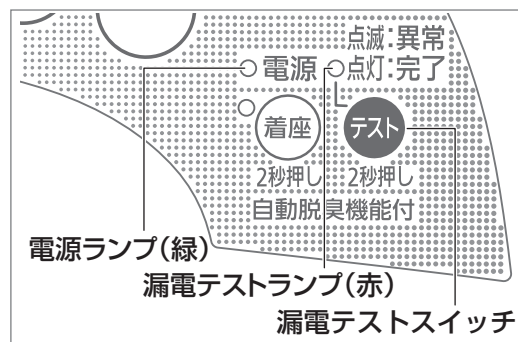
- 漏電テストランプ（赤）が点灯することを確認してください。

2 電源プラグを抜く

- 漏電テストランプ（赤）が消灯することを確認してください。

3 電源プラグを差し込む

- 本体の電源ランプ（緑）が約10秒間点滅した後、点灯に換わることを確認してください。



点検時以外に、漏電テストスイッチを押さないでください。
異常がある場合は、漏電テストランプが点滅します。すぐに電源プラグをコンセントから抜いてください。その後、工事店または販売店へ連絡してください。

② 配管・本体まわりの点検…月に1回（お客様が行ってください）

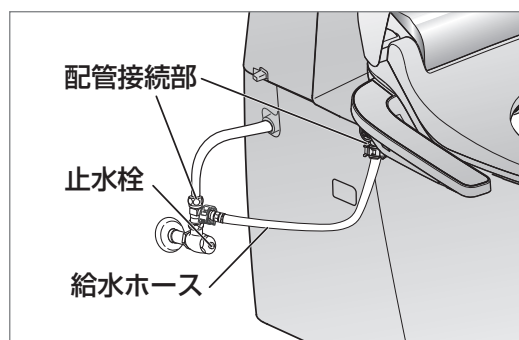
そのままにしておくと、異常がある場合、水漏れの原因となります。

1 ゆるみ、傷み、破損がないかを確認する

- 配管接続部のゆるみや、給水ホースに傷みや破損がないかを確認してください。

2 水漏れがないかを確認する

- 給水ホースや本体まわりからの水漏れがないかを確認してください。



異常がある場合は、すぐに電源プラグをコンセントから抜き、止水栓を全閉にしてください。その後、工事店または販売店へ連絡してください。

③ 逆流防止装置の定期的な点検のおすすめ（専門業者に依頼）

逆流防止装置は、5年を目安にお買い上げの販売店または工事店に点検を受けていただくことをおすすめします。そのままにしておくと、異常がある場合、汚水が水道管へ逆流するおそれがあります。

よくあるご質問

洗浄水が出ない！ 洗浄水の出が悪い！

- 止水栓が閉まっていますか。
→ 止水栓の軸を開側へ回し調節してください。
- ノズルに水あかなどがつまっていますか。
→ ノズルを歯ブラシなどでお手入れしてください。【P.16】
- 水道水フィルター（水抜き栓）がつまっていますか。
→ 給水を止めて水道水フィルター（水抜き栓）を外しフィルターを歯ブラシなどでお手入れしてください。【P.18】
- おしり、ビデスイッチを押したとき着座ランプが点滅していませんか。
→ 便座の前方に座ったときなどにまれに着座検知できないことがあります。中央部に座り直しても着座検知しない場合は、着座スイッチを2秒以上押し、おしりまたはビデスイッチを押すと洗浄できます。（着座スイッチを押してから約30秒で着座検知が解除されます。約30秒以内に洗浄スイッチの操作をしてください）

ノズルの左から水が出ているのですが…

- 洗浄中、ノズルの左（逃がし水口）から出る水は水圧調整の逃がし水で故障ではありません。【P.7】

洗浄強さを使用毎に標準設定「中」に戻したいのですが…

お買い上げ時は、前回の設定を記憶します。
→ 記憶させない場合は下記の設定をしてください。

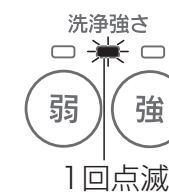
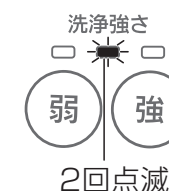
停止と強を

同時に約2秒押す

- 洗浄強さランプの真ん中のランプが2回点滅します。

元に戻したい場合再度停止と強を

同時に約2秒押す



洗浄強さを変更できますか？

→ おしり、ビデの洗浄中に右記のスイッチで調節してください。【P.12】



便座の暖房を切りたいのですが…

→ 便座温度を「切」にしてください。【P.12】



便ふた・便座カバー・便座シートは使えますか？

便ふた・便座カバー・便座シートは使用できません。
→ 便ふた・便座カバー・便座シートを使用すると、開閉部などに負担がかかり故障の原因となります。
→ 着座センサーが正常に作動しない場合があります。

故障かな？

修理を依頼される前に、この表で症状を確かめてください。
これらの処置をしても直らない場合や、この表以外の症状は、お買い上げの販売店にご相談ください。

症状	調べるところ・原因・対策	参照ページ	
ランプについて	電源ランプが消灯している	● 本体操作部の漏電テストランプが点灯していませんか。 → 電源プラグを抜き、漏電テストランプが消灯してから電源プラグを差し込んでください。	8 22
	温水温度ランプの「低」「中」「高」が全点滅する	● 温水タンク内の空焚き表示です。水道元栓、止水栓が開いていることを確認してください。 その後、P.20の「水抜き後に再び使用するときは」の手順に従ってください。	20 21
	電源を入れたとき電源ランプが点滅する	● 初期設定をしている間、約10秒間点滅しますが、その後点灯に換わります。異常ではありません。	8
洗浄について	座ったときに操作部のスイッチを押しても動かない（おしり洗浄、ビデ洗浄など）	● 操作部の着座ランプが点灯していますか。 便座の前方に座ったときなど、まれに着座検知できないことがあります。 → 中央部に座り直しても着座検知しない場合は、着座スイッチを2秒以上押し、おしりまたはビデスイッチを押すと洗浄できます。（着座スイッチを押してから約30秒で着座検知が解除されます。約30秒以内に洗浄スイッチの操作をしてください）	10
	温水温度が低い	● 温水温度設定を「切」にしていますか。 → 温水温度をお好みの温度に設定してください。	12
温水について	温水が途中から水に変わってしまう	● 本体の温水タンク容量は約0.6 Lです。洗浄強さ「中」で約60秒使うと水に変わります。洗浄を止め、約5～7分待つとお湯になります。（水温によって異なります）	11
音について	ノズルが出るときに音がする	● ノズルモーターの駆動音で異常ではありません。	-

(CH328AWS、CH328AWSV、CH328AWSCのみ)

音について	着座すると、「ブーン」と音がする	● 脱臭が作動するときのファンモーターの音です。異常ではありません。	9 10
	十分に脱臭できない	● 脱臭用フィルターにほこりがつまっていませんか。 → フィルターを乾いた歯ブラシなどでお手入れしてください。	17
脱臭について	便座から立ち上がった後も脱臭が自動停止しない	● 便座から立ち上がった後、約1分間は脱臭運転しています。 → 約1分後に停止します。	9
	座ったときに脱臭が始まらない	● 操作部の着座ランプが点灯していますか。 便座の前方に座ったときなど、まれに着座検知できないことがあります。 → 中央部に座り直しても着座検知しない場合は、着座スイッチを2秒以上押し、着座検知した状態になります。ただし、脱臭するタイミングはおしり、ビデ洗浄時に開始します。	10 11

症状	調べるところ・原因・対策	参照ページ	
便座について	便座が冷たい	● 便座温度設定を「切」にしていますか。 → 便座温度をお好みの温度に設定してください。	12
	座ったときに便座が冷たく、しばらくするとあたたかくなる	● 節電ランプが点灯していませんか。 → お使いにならない時間帯ごとに暖房便座の設定温度を自動的に下げて節電していますので、着座したときに冷たく感じる場合があります。 ● 8時間切ランプが点灯していませんか。 → 暖房便座への通電を止めていますので、便座は冷たくなっています。	13 13
	洗浄前や洗浄後、ノズル周辺から便器に水が出ている	● 使い始めと終わりにノズルを洗浄しているため、便器内に水が出ますが、異常ではありません。	10 11
ノズルについて	便座に座るとがたつく	● 便座が下がることで着座を検知するため、脚ゴムと便器の間に隙間を設けています。（着座検知しやすいように高さを変えています）体重を移動させたとき、少しがたつくことがあります。異常ではありません。	7 施工説明書 13
	本体を外すと取り付けできない	● 本体取り付けねじのゆるみが考えられますので、ねじの締め付け確認をお願いします。 ● 本体が便器から脱着できる構造のため締め付け後も少しがたつきが生じることがありますが異常ではありません。	施工説明書 9
	本体を外すと取り付けできない	● 便器の歪みにより本体固定板が歪んでいる可能性があります。 → セットしたとき、本体脱着ボタンが元の位置に戻らない場合は、本体取り付けねじをゆるめて、本体を取り付け後、ねじをプラスドライバーでしっかりと締め付けてください。	施工説明書 8
においがする	● 購入後すぐは、樹脂のにおいがしますが、ご使用とともに減少します。異常ではありません。	-	

次のような場合には必ずお買い上げの販売店にご連絡ください。

- 電源プラグを差し直しても本体の電源・漏電テスト・節電・便座温度・温水温度・8時間切ランプがいつまでも点滅する。（電源プラグを抜くこと）
- 電源プラグを差し直しても本体の電源ランプが点灯しない。
- 煙が出たり、異常な音やにおいがする。（電源プラグを抜くこと）

次のような場合は設定が取り消されますので、再設定をしてください。

このようなとき	再設定する機能	参照ページ
● 電源プラグを抜いたとき ● 漏電テストスイッチを押したとき ● 停電が1秒以上続いたとき	● 洗浄強さ ● 節電/8時間切	12~13

重大事故防止のためのお願い

温水洗浄便座は電気製品です

故障したままのご使用や長年のご使用は、電子・電気部品が劣化し発煙発火の恐れがあります

定期的な点検をおすすめします

安心してご使用いただくため、**定期的な点検(有料)**をおすすめします。また、**長期間(10年以上)**ご使用の温水洗浄便座は買い替えをご検討ください。販売店、工事店またはメーカーへご連絡ください。



故障したまま使わないでください

火災や感電、室内漏水の原因になります。異常に気づいたら、**すぐに電源プラグを抜き、止水栓を閉めてご使用を中止し、販売店、工事店またはメーカーへご連絡ください。**

温水洗浄便座 セルフ安全チェックポイント

次のような症状は、火災や感電の原因になります。電源プラグを抜き、止水栓を閉めて、すぐに販売店、工事店またはメーカーへご連絡してください。

<input type="checkbox"/> 便座のゴム足が外れている、ガタツキがある	<input type="checkbox"/> 製品から水漏れしている(内部の電子・電気部品が被水)	<input type="checkbox"/> 電源コードが熱くなっている
<input type="checkbox"/> 便座コードがねじれたり、便座で挟み込んだりしている	<input type="checkbox"/> 操作部のシールがめくれたり、ひび割れたりしている	<input type="checkbox"/> 電源プラグの差込部が発熱・変色している
<input type="checkbox"/> 便座にひびや割れがある	<input type="checkbox"/> (内部の電子・電気部品が被水)	<input type="checkbox"/> 便座が異常に熱いときや、冷たいときがある

一般社団法人
発行元: **日本レストルーム工業会**

http://www.sanitary-net.com/
トイレナビ



詳細はこちらを
ご覧ください




項目	品番	CH328AWS CH328AWSV CH328AWSC	CH329AWS CH329AWSV CH329AWSC
給水方式		水道直結給水式	
電源		交流 100 V 50-60 Hz	
定格消費電力		334 W (本体: 287 W 便座: 47 W)	332 W (本体: 285 W 便座: 47 W)
区分 ^{※1}		貯湯式	
年間消費電力量 ^{※2}		156 kWh/年 (216 kWh/年)	
暖房便座	標準表面温度 ^{※3}	[切]室温、3段階切り換え「低」約29℃(約29℃)/「中」約33℃(約30℃)/「高」約37℃(約33℃)	
	安全装置	温度ヒューズ	
脱臭装置	脱臭剤	触媒脱臭	—
	風量	0.1 m ³ /分	—
洗浄装置	最大流量	おしり洗浄: 0.65 L/分 ビデ洗浄: 0.65 L/分	
	流量調節	3段階	
	標準温水温度	「切」水温、3段階切り換え「低」約37℃/「中」約38.5℃/「高」約40℃	
	貯湯量	約0.6 L	
	安全装置	温度ヒューズ・温度過昇防止装置・逆流防止装置	
その他の安全装置		漏電検知機能・着座センサー	
使用温度範囲		0~35℃ (給水温度)	0~40℃ (周囲温度)
使用水圧範囲 ^{※4}		49~735 kPa {0.5~7.5 kgf/cm ² }	
標準寸法 (幅×高さ×奥行)		47 cm×16 cm×52 cm	
標準質量		3.6 kg	3.5 kg

※1: 省エネ法(2012年度基準)の区分
 ※2: 年間消費電力量は4人家族(男性2人・女性2人)で使用する場合。(室温:5℃(冬季)・15℃(春秋)・28℃(夏季)、水温:15℃) おしり洗浄使用1日4回、ビデ洗浄使用1日8回、男性小用1日4回で省エネ法(2012年度基準)の測定方法に準拠し、標準品を測定して計算しました。
 ()内は8時間切設定による節電を使用しない場合の年間消費電力量です。
 ※3: ()内は着座していないときの温度です。
 ※4: 使用水圧範囲が147 kPa以下では水勢調節範囲が狭くなります。

抗菌樹脂を使用した部分と試験結果

便座(着座面)	
● 試験機関…石塚硝子(株)抗菌試験所	● 抗菌方法…抗菌剤を樹脂に練り込み
● 試験方法…フィルム密着法 JIS Z 2801	● 試験結果…24時間後99%以上抑制 上記試験は2種類のみ菌で実施