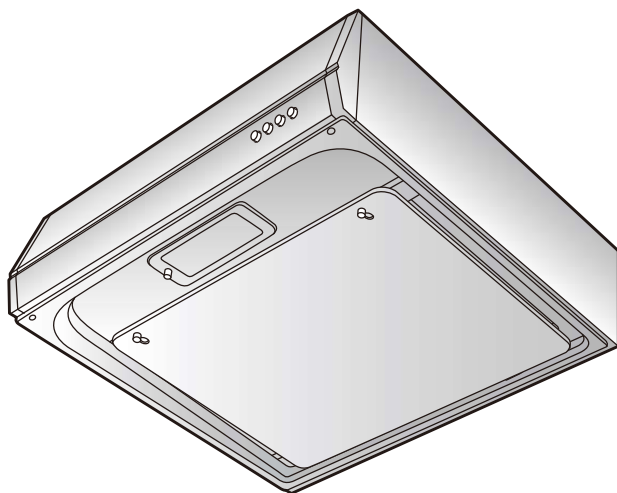


保管用

保証書付

家庭用

取扱説明書 レンジフード



品番：

(600幅)

BFRS3F60RE (Rタイプ)

BFRS3F60RS (Rタイプ)

BFRS3F60LE (Lタイプ)

BFRS3F60LS (Lタイプ)

(750幅)

BFRS3F75RE (Rタイプ)

BFRS3F75RS (Rタイプ)

BFRS3F75LE (Lタイプ)

BFRS3F75LS (Lタイプ)

(600幅)

BFRS3K60RS (Rタイプ)

BFRS3K60LS (Lタイプ)

(750幅)

BFRS3K75RS (Rタイプ)

BFRS3K75LS (Lタイプ)

(900幅)

BFRS3K90RS (Rタイプ)

BFRS3K90LS (Lタイプ)

このたびはレンジフードをお買い上げいただき、まことにありがとうございました。

■ ご使用前にこの取扱説明書・保証書をよくお読みのうえ、正しくお使いください。

特に「安全に関するご注意」(2~3ページ)は、ご使用前に必ずお読みいただき、安全にお使いください。

■ 保証書(18ページ)に「お引き渡し日・販売店名」などが記入されているか必ず確かめて、販売店からお受け取りください。

■ この取扱説明書・保証書は大切に保管してください。

もくじ

■安全に関するご注意	2~3
■使用上のご注意	3
■各部のなまえ	4
■ご使用まえに	4
■スイッチの使いかた	5
■お手入れのしかた	6~13
整流板	7~8
フィルター	9~10
フード本体	10
ファン	10~12
ランプの交換	13
■故障かな?	14
■仕様	15~16
■保証とアフターサービス	17
■保証書	18

販売店・工事店様へ：

この取扱説明書は取り付け後、
施主様へ必ずお渡しください。

1102 9481



安全に関するご注意

必ずお守りください。

- ここに示した注意事項は、製品を安全に正しくお使いいただき、あなたや他の人々への危害や損害を未然に防止するためのものです。
- 表示内容を見逃し、誤った使い方をした時に生じる危害や損害の程度を、右の内容で区分し、説明しています。
- いずれも安全に関する重要な内容ですので、必ず守ってください。



警告

取扱いを誤ると、人が死亡または重傷を負う可能性が想定される場合



注意

取扱いを誤ると、人が傷害を負う危険が想定される場合および物的損害のみの発生が想定される場合

お守りいただく内容の種類を、次の絵表示で区分し、説明しています。



分解禁止

⊘ 記号は禁止の行為であることを告げるものです。(左図の場合は分解禁止)



必ず守る

● 記号は行為を強制したり、指示する内容を告げるものです。

警告



分解禁止

- 絶対に分解・修理は行わない。発火や感電、異常動作してケガのおそれがあります。
- 修理はお買い上げの販売店・工事店またはこの説明書に記載の修理ご相談窓口へご相談ください。



必ず守る

- 必ず交流100Vで使用する。守らないと火災の原因となります。



水ぬれ禁止

- モーター・スイッチなどの電気部品に水や洗剤をかけたりしない。発火や感電のおそれがあります。



必ず守る

- お手入れや電球の交換の際は、レンジフードの運転を停止し、照明を消す。次に必ず電源プラグを抜くか、分電盤のブレーカーを切る。その際、ぬれた手で「切/入」しない。



分電盤



禁止

- ガスもれの際は、レンジフード本体のスイッチを入れたり、切ったりしない。スイッチの火花により、ガス爆発するおそれがあります。



必ず守る

- 長時間で仕様にならない時は、分電盤のブレーカーを切っておく。切らないと絶縁劣化による感電や漏電火災の原因となります。



分電盤

注意



禁止

- 運転中は指や物を絶対に入れない。ケガをしたり、故障の原因となります。



禁止

- レンジフード本体の上に物を置かない。落下してケガしたり、火災や故障の原因となります。



禁止

- 調理中は整流板や周辺の部品に手を触れない。整流板や部品が落下して、やけどやケガをするおそれがあります。



必ず守る

- お手入れの際は、必ず厚手のすべらないようなゴム手袋をする。鋼板の切り口や角でケガをするおそれがあります。



⚠ 注意



必ず守る

- 本体が確実に取り付けられているか確認する。
取り付けに不備があると落下によるケガのおそれがあります。



必ず守る

- お手入れの際にはずした部品は、確実に取り付ける。
取り付けに不備があると落下してケガをするおそれがあります。



必ず守る

- 高所に取り付けられている部品のお手入れの際は、必ず安定した台の上に乗って行う。



禁止

- 風量スイッチを同時に2つ以上押さない。
レンジフードに無理な負担がかかり、故障の原因となります。



必ず守る

- 必ず40W以下の電球を使用する。

ミニ電球 (40W以下)

または

電球形蛍光灯 (40W形)

やけど・故障のおそれがあります。



必ず守る

- 電球の交換は、ランプカバーや電球が冷めた状態で行う。
使用直後に行うと、やけどの原因となります。



必ず守る

- 電球を素手で触らない。

手の油脂成分がつくと、電球の温度が上がり割れてケガのおそれがあります。

使用上のご注意

- 調理機器使用時は、必ずレンジフードを運転してください。また空焚きはしないでください。

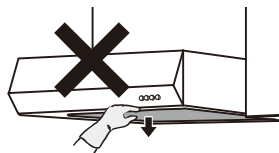


- エアコンなどの風が直接当たらないようにしてください。

風を受けると、吸い込みが悪くなります。IH機器は上昇気流がほとんどないため、オープンな場所では特にフードから漏れやすくなります。

- 整流板をはずして使用しないでください。吸い込みが悪くなります。

- 整流板に無理な力を加えないでください。変形し、着脱に支障が発生する場合があります。



- フィルターに市販のフィルターを重ねて使用しないでください。

- 性能を維持するため、専用のフィルターをご使用ください。

- ファンをはずした状態でモーターを回転させないでください。

回転数が上がり、モーターが焼き付いて故障の原因となります。

- レンジフード運転時は、十分な開口面積の給気確保してください。

給気が不足すると、不完全燃焼・吸い込みが悪くなる・異音がる・扉が開きにくくなる・すきま風の音が大きくなるなどの現象が発生します。

- IHクッキングヒーター（電気コンロ）を使用時、フードがあたたまりにくいため、結露（水滴）が生じることがあります。お手数ですがその際は滴下する前にふき取ってご使用ください。

特に冬季など気温の低い状況では結露が発生しやすくなりますのでご注意ください。

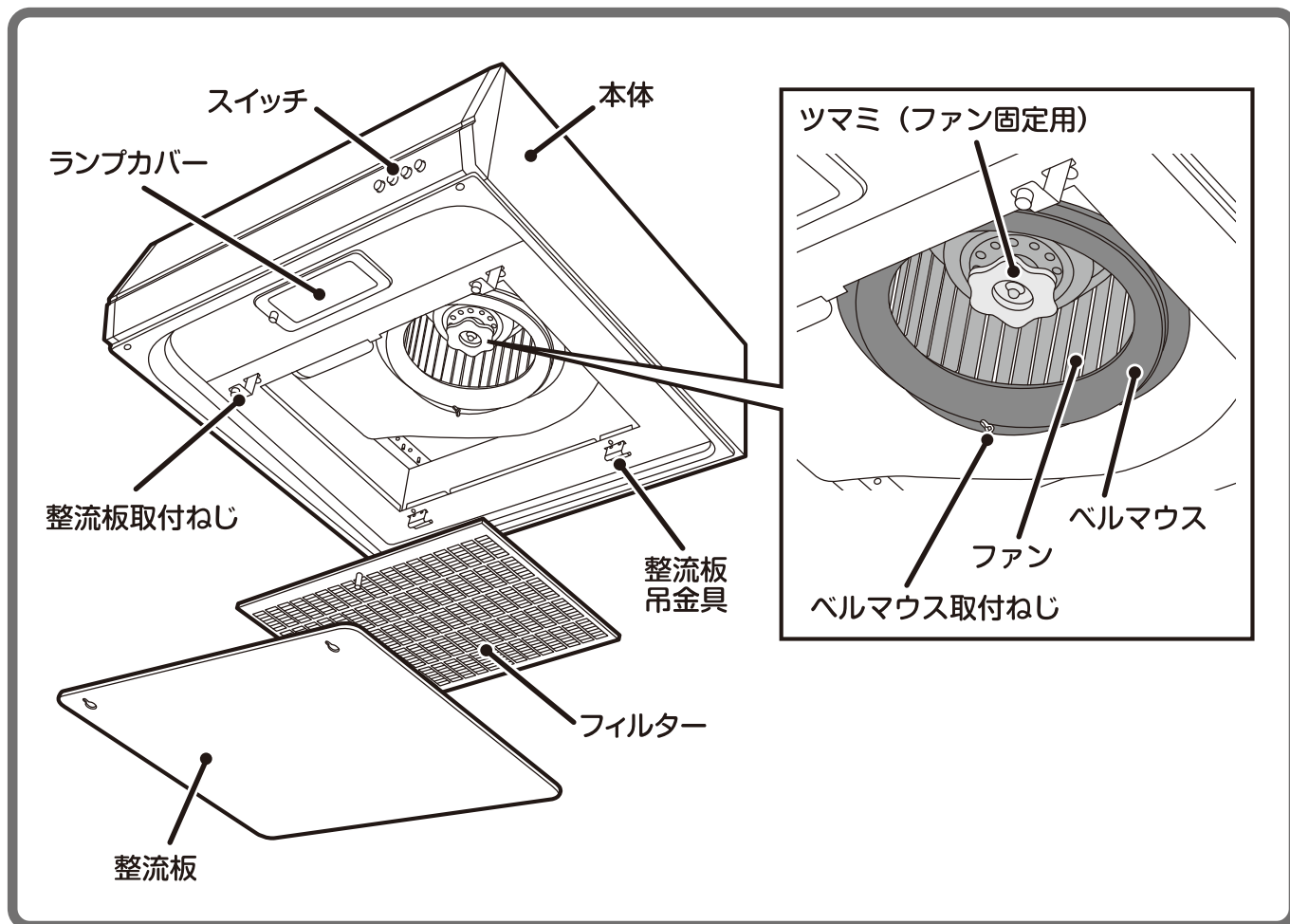
- 調理中、油に火がついたときは、運転を停止してください。

レンジフードが動作していると火の勢いがよけいに強くなります。

- 湯沸器はレンジフードから50cm以上離してください。

湯沸器の上部には絶対にレンジフードを取り付けないでください。製品の損傷や高温による故障の原因となります。

各部のなまえ



ご使用まえに

● 整流板・フィルターが正しくセットされているか確認してください。

※正しくセットされていないと、落下・吸い込み不良・ファンの汚れが早くなる原因となります。

フッ素塗装について

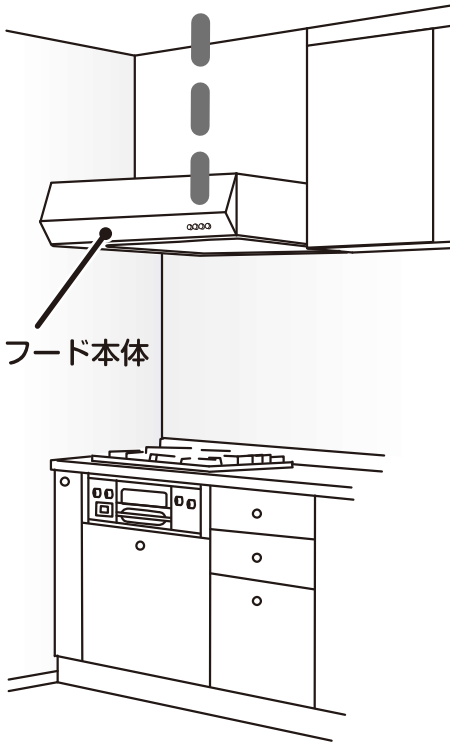
フィルターにフッ素塗装を行っており、油汚れが取り易くなっています。

お願い

- 油汚れの取り易いフッ素塗装の効果を生かすには、早期の掃除(1ヶ月以内)が必要です。
- 長期間放置すると、十分な効果を発揮しません。
- フィルターに多量の油が付着した場合は、その都度掃除してください。
- フィルターを変形させると、コーティングがはがれ、フッ素塗装の効果が得られないおそれがあります。
- 金属たわしなどの固いものは、処理面を傷つけますので、使用しないでください。

スイッチの使いかた

本体操作スイッチ



フード本体

照明「切／入」スイッチ

- スイッチを押すと照明が点灯し、もう一度押すと、照明が消えます。

風量スイッチ

- スイッチを押すと電源が入り、「弱」「強」で運転します。
「弱」.....油煙の少ないとき
「強」.....早く換気したいとき・油煙の多いとき

「切」スイッチ

- スイッチを押すと運転を停止します。(照明は消えません)

お手入れのしかた

警告



水ぬれ禁止

- モーター・スイッチなどの電気部品に水や洗剤をかけたりしない。発火や感電のおそれがあります。



必ず守る

- お手入れや電球交換の際は、レンジフードの運転を停止し、照明を消す。次に必ず電源プラグを抜くか、分電盤のブレーカーを切る。その際、ぬれた手で「切／入」しない。感電やケガのおそれがあります。

注意



必ず守る

- お手入れの際は、必ず厚手のすべらないようなゴム手袋をする。鋼板の切り口や角でケガをするおそれがあります。



必ず守る

- ファンや整流板などの部品の取り付けは確実に。取り付けに不備があると、落下してケガをしたり、部品のキズ・変形の原因となります。

お願い

- あまり汚れないうちに掃除してください。特に整流板やフィルターは汚れやすいので、1ヶ月に1度程度の頻度でお掃除してください。期間が長くなると、汚れが落ちにくくなったり、部品がはずれなくなる場合があります。
- お手入れの際は調理をやめ、鍋などはフードの下に置かないようにしてください。
- 高い場所での作業となりますので、足場には十分お気を付けてください。
- 塗装の変質・変色・はがれ防止のため、右のものは使わないでください。シンナー、ベンジン、灯油、みがき粉などは使用しないでください。ツヤがなくなったり、変色や塗装はがれの原因になります。またアルカリ洗剤、弱アルカリ洗剤、塩素系洗剤、化学ぞうきんなどの中性洗剤以外の洗剤のご使用もおやめください。
- 60℃以上の熱湯は使用しないでください。(樹脂部分に変形する原因となります。)
- 調理直後はフードが熱くなっている場合がありますので、十分温度が下がってからお手入れしてください。
- スイッチなどの電気部品には直接洗剤などをかけないでください。故障の原因になります。
- フィルターは専用のものをご使用ください。一般市販品をご使用になりますと、通気抵抗が大きくなり、吸い込みが悪くなったり音が大きくなったり、故障の原因となるおそれがありますので、絶対に使用しないでください。また、金属製以外のフィルターをご使用になると、火災の原因となるおそれがありますので、これらの使用は絶対にやめてください。
- お手入れのあとは必ず、取りはずした部品が正しく取り付けられたことを確認するため、ファンを回して異常がないことを確認してください。



整流板について

整流板のはずしかた

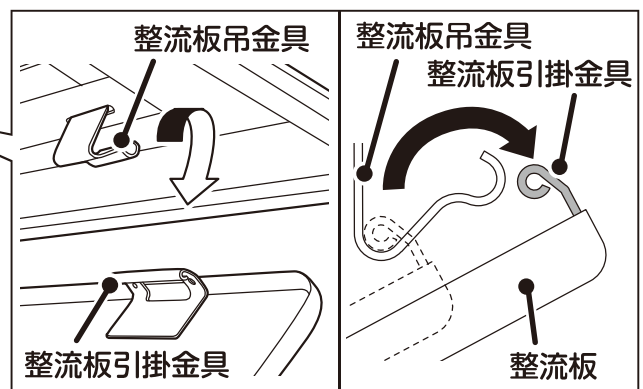
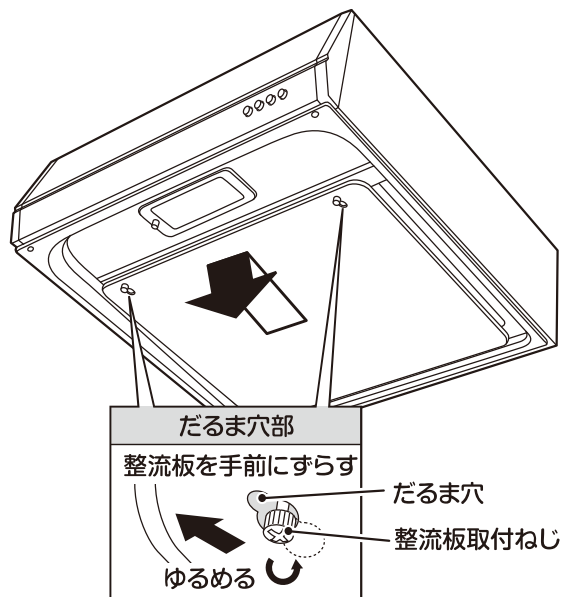
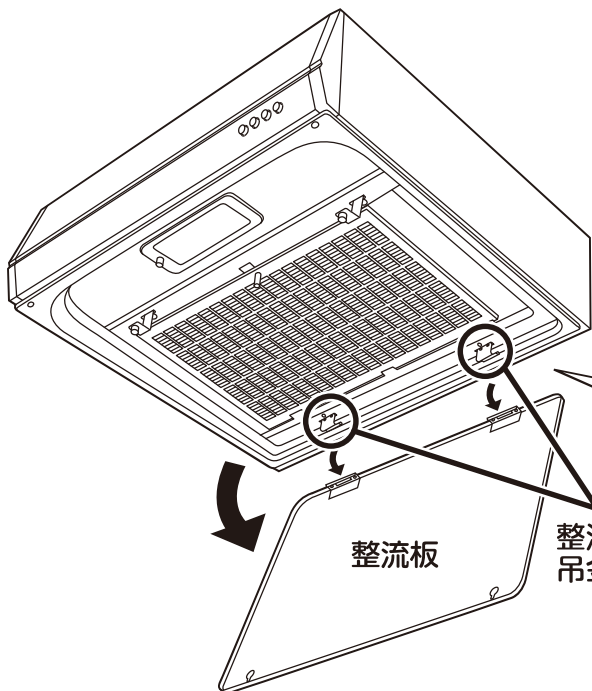
- ※調理直後には整流板が熱くなっている場合がありますので、その場合は十分温度が下がってからお手入れしてください。
- ※整流板に油や水がたまっている場合には、たれることがありますのでご注意ください。

注意



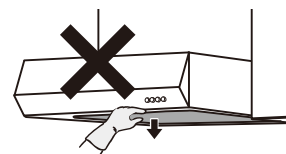
- 整流板を落とさないように両手でしっかりと支える。落下するとケガをしたり、部品のキズ・変形の原因となります。

1. 整流板を固定している左右の整流板取付ねじをゆるめ、整流板取付ねじがだるま穴の中心部にくるように整流板を手前にずらします。
2. 整流板を両手で支え、手前をゆっくりと20cm程度おろした状態で整流板の奥を少し持ち上げ、整流板吊金具から整流板引掛金具をはずします。



お願い

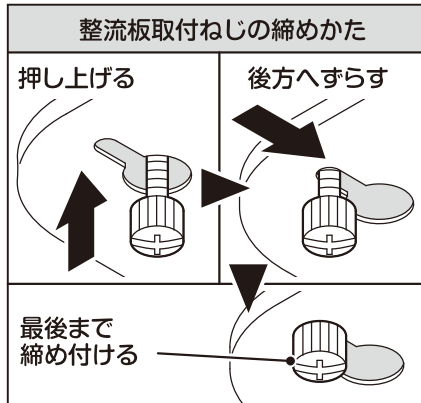
- 整流板に無理な力を加えないでください。変形し、着脱に支障がおきる場合があります。
- 取り付け・取りはずしは両手でおこない、落下させないようにしてください。



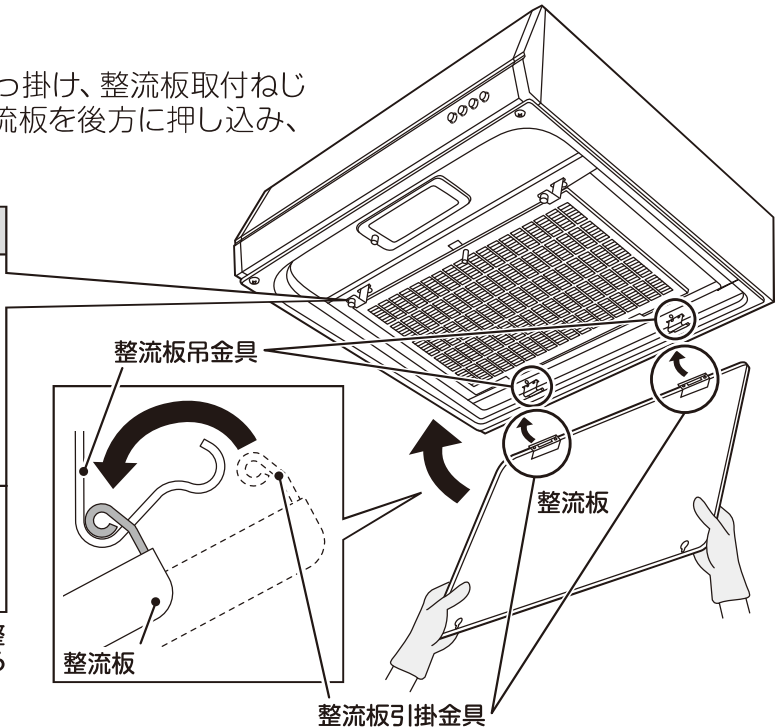
整流板について

整流板の取り付けかた

整流板引掛金具を整流板吊金具に引っ掛け、整流板取付ねじを整流板のだるま穴に通してから整流板を後方に押し込み、整流板取付ねじを締め付けます。

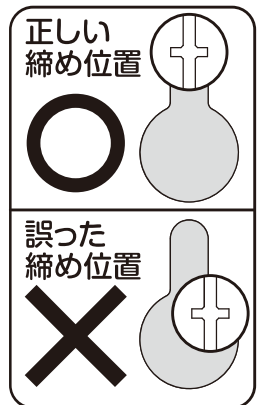
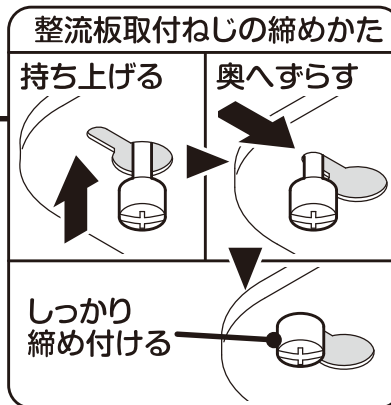
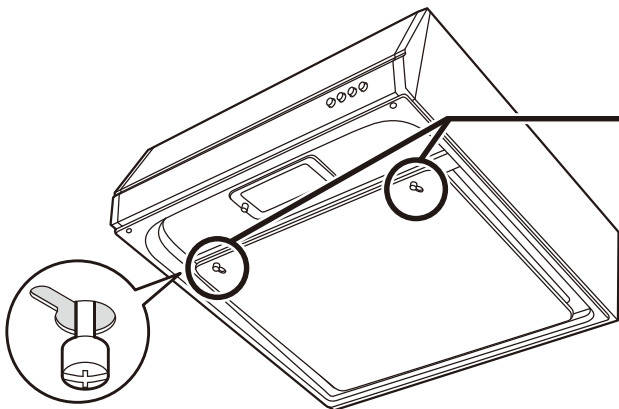


整流板を取り付けた後、図のように整流板取付ねじがだるま穴の上部にくるようにしてください。



お願い

- 整流板を固定している整流板取付ねじは、下図のようにしっかり締め付けてください。位置が正しくなかったり、締め付けが不完全だと整流板が落下するおそれがあります。
- 整流板を固定している整流板取付ねじは電動工具で締め付けしないでください。ねじが破損するおそれがあります。



■ お手入れのしかた

(汚れたらその都度お手入れしてください。目安：1ヶ月に1回程度)

お願い

はずした整流板は平らな面でお手入れしてください。(変形・キズの原因となります。)

- めるま湯で薄めた台所用中性洗剤を柔らかいスポンジや布に含ませ、汚れをふき取ってください。その後、洗剤が残らないように水で湿らせた布でよくふき取ってください。

フィルターについて

注意

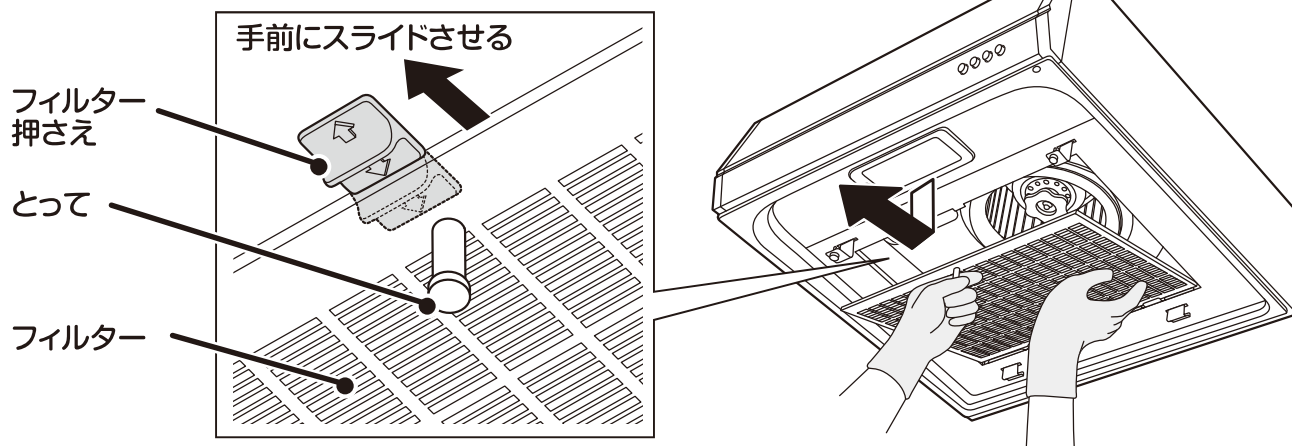


必ず守る

- フィルターを落とさないよう必ず手を添える。
落下するとケガをしたり、部品のキズ・変形の原因となります。

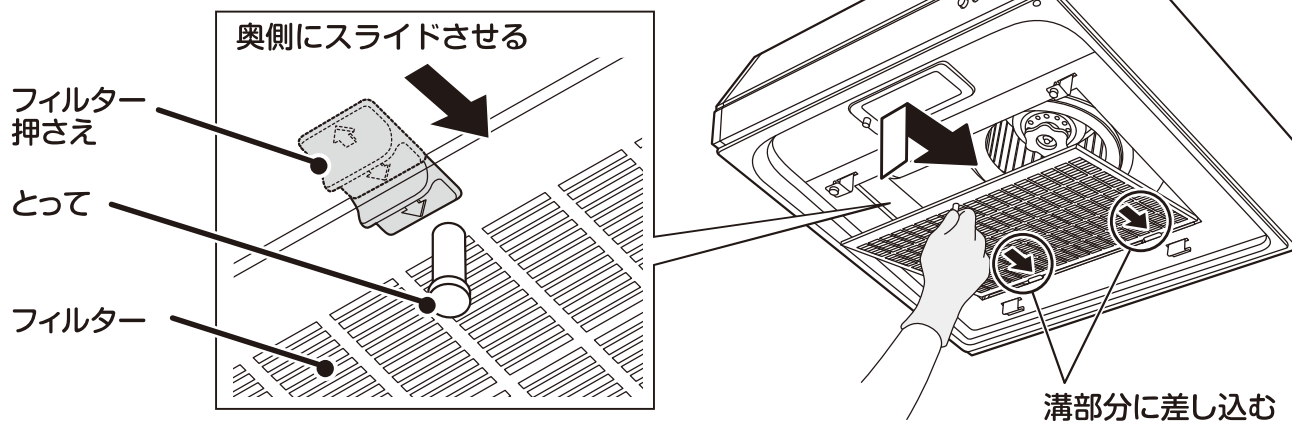
フィルターのはずしかた

1. 整流板をはずします。(7ページ参照)
2. フィルターを手で支えながら、フィルター押さえを手前にスライドさせます。
3. フィルターのとつてを持ち、手前やや下側に引き出します。



フィルターの取り付けかた

1. オイルパネルの溝部分にフィルターを差し込みます。
2. フィルター押さえを奥側にスライドさせて固定します。
3. 整流板を取り付けます。(8ページ参照)



お願い

- 取り付け・取りはずしは両手でおこない、落下させないようにしてください。

お手入れのしかた

フィルター（続き）

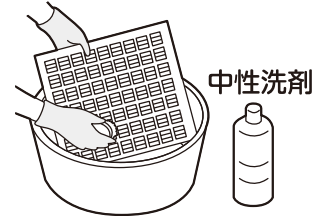
フィルターについて

■ お手入れのしかた（汚れたらその都度お手入れしてください。目安：1ヶ月に1回程度）

※あまり汚れないうちに掃除してください。期間が長くなると、汚れが落ちにくくなります。

お願い

- 目詰まりを放置すると、換気不良の原因となります。
- 食器洗い乾燥機では洗わないでください。アルカリ性洗剤を使用しているため、塗装の変質、変色、はがれが生じることがあります。



1ヶ月に1回程度、中性洗剤を溶かしたぬるま湯に浸したのち、金属以外のタワシなどで洗ってください。汚れを落としたあと、洗剤が残らないように水洗いし、水気をとってから取り付けてください。

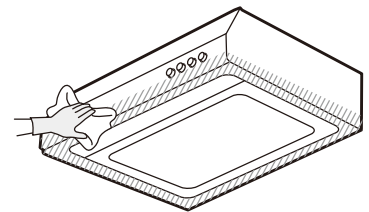
お手入れのしかた

フード本体・ファン

フード本体について

■ お手入れのしかた（目安：3ヶ月に1回程度）

- ぬるま湯で薄めた台所用中性洗剤を柔らかいスポンジや布に含ませ、汚れをふき取ってください。その後、洗剤が残らないように水で湿らせた布でよくふき取ってください。



お願い 汚れが目立つ場合は、その都度日常的にお手入れしてください。

ファンについて

レンジフードを長期にお使いになり、汚れがひどい場合でファンもお手入れする場合には次の手順でお手入れを行ってください。

⚠ 注意



必ず守る

- お手入れの際は、必ず厚手のすべらないようなゴム手袋をする。

落下させ、ケガをすることがあります。



必ず守る

- 高所に取り付けられている部品のお手入れの際は、必ず安定した台の上に乗って行う。

バランスをくずして倒れ、ケガをすることがあります。

ファンについて

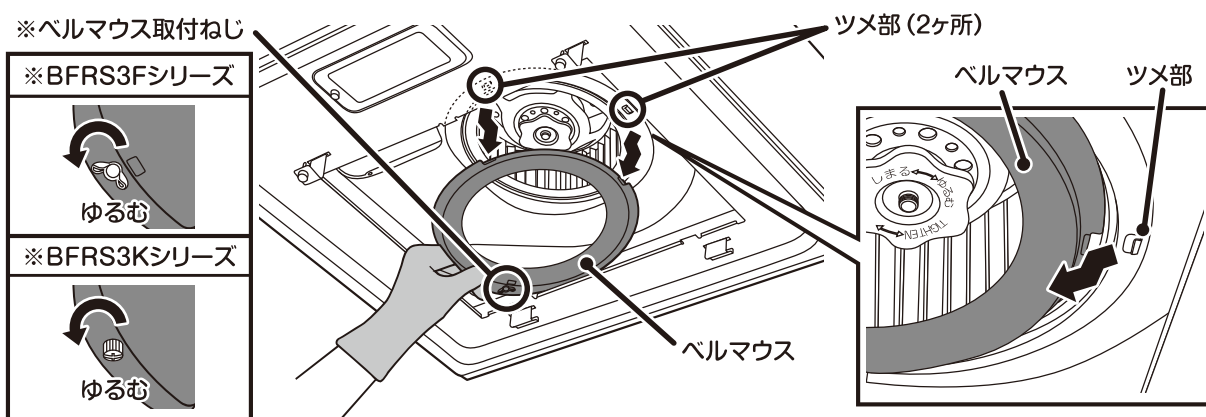
ファンのはずしかた

1. 整流板・フィルターをはずします。

※「整流板のはずしかた」(7ページ)、「フィルターのはずしかた」(9ページ)参照

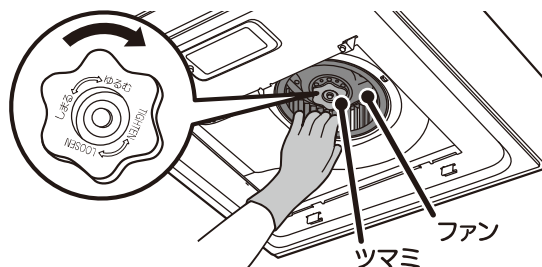
2. ベルマウスをはずします。※製品によってベルマウス取付ねじの形状が異なります。

ベルマウスを手で支えながら、ベルマウス取付ねじ1ヶ所をゆるめ、ツメ部2ヶ所からベルマウス取付ねじの方にスライドさせてはずします。

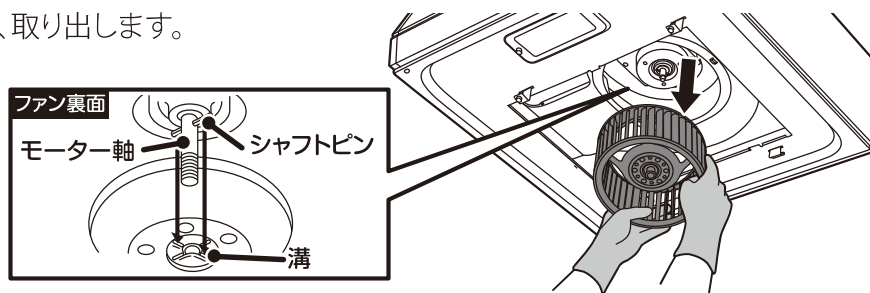


3. ファンをはずします。

(1) ファンを軽く手で押さえ、ツマミを「ゆるむ」(時計回り)の方向に、回してはずします。

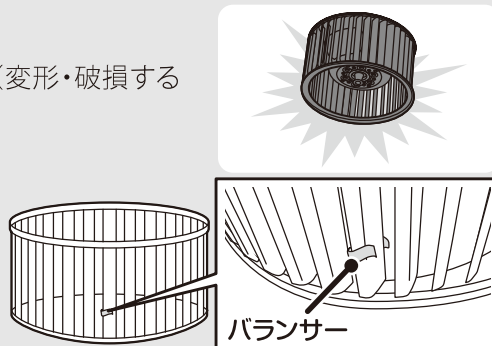


(2) ファンを両手で持ち、取り出します。



お願い

- ファンをぶついたり、落としたりしないでください。(変形・破損すると、異音の原因となります。)
- ファンの回転バランスをとるために、バランサー(重り)がついている場合がありますが、絶対にはずしたり、動かしたりしないでください。
- 取り付け・取りはずしは両手でおこない、落下させないようにしてください。



ファンについて

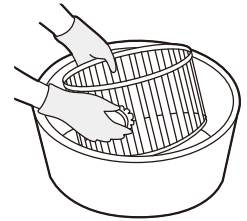
■ お手入れのしかた (目安: 3ヶ月に1回程度)

ぬるま湯で薄めた台所用中性洗剤を柔らかいスポンジや布に含ませ洗ってください。その後、洗剤が残らないように水洗いし、水気をとってから取り付けてください。

● 汚れがひどいとき...

台所用中性洗剤を溶かしたぬるま湯につけ置きした後、柔らかいスポンジや布で洗ってください。

※汚れを放置すると、異音・換気不良・部品がはずれなくなる原因となります。



ファンの取り付けかた

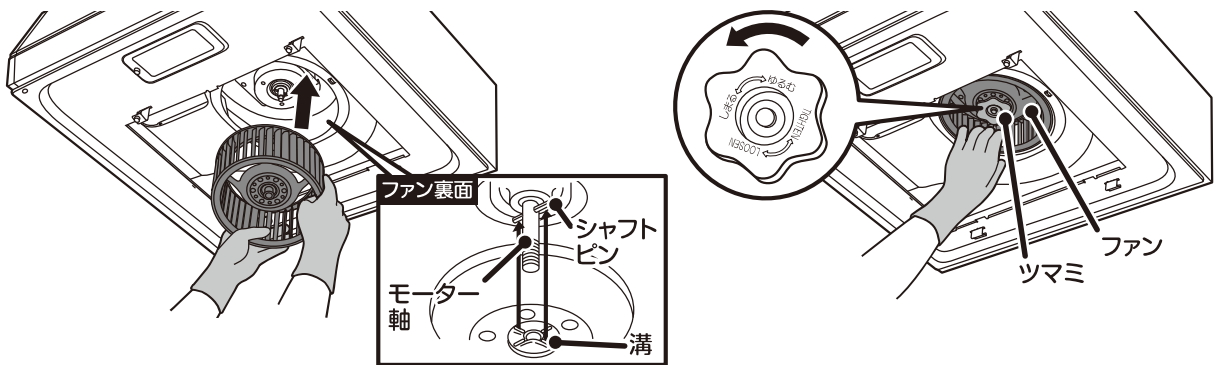
お願い

ファン・ベルマウスは確実に取り付けてください。
(異音や破損の原因となります。)

1. ファンを取り付けます。

(1) ファンを両手で持ち、ファン裏面の溝とシャフトピンがモーター軸に合うように差し込みます。

(2) ファンを軽く手で押さえ、ツマミを「しめる」(反時計回り)の方向に回してしっかりと締め付けます。



2. ベルマウスを取り付けます。

ベルマウスをツメ部2ヶ所へ差し込み、ベルマウス取付ねじ1ヶ所を締め付けます。

※ベルマウス取付ねじ

※BFRS3Fシリーズ

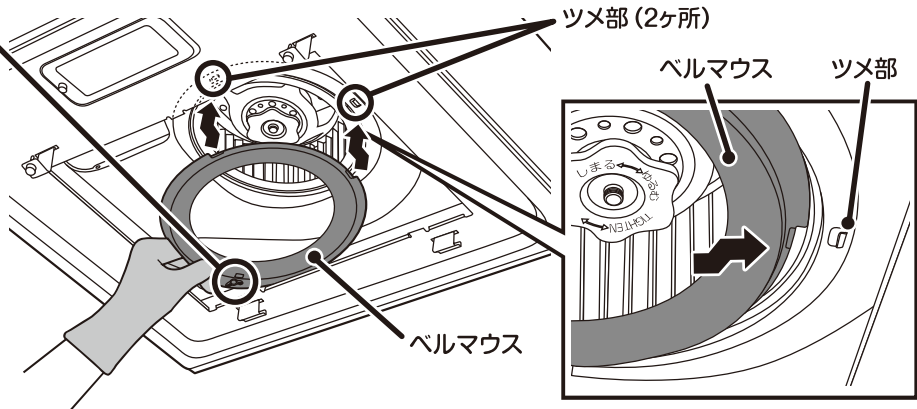


しめる

※BFRS3Kシリーズ



しめる



3. フィルター・整流板を取り付けます。

※「フィルターの取り付けかた (9ページ)」、「整流板の取り付けかた」(8ページ) 参照

ランプの交換のしかた

ご使用のランプが切れたときは、下記の市販のミニ電球または電球形蛍光灯を購入し、交換してください。

- ミニ電球…………… 定格100V 40W形 口金E17
- 電球形蛍光灯… 定格100V 電球40W形 口金E17
形名 EFD10E形（取付可能寸法：長さ91mm以下、直径45mm以下）

警告



必ず守る

- ランプ交換の際は、レンジフードの運転を停止し、照明を消す。次に必ず電源プラグを抜くか、分電盤のブレーカーを切る。その際、ぬれた手でスイッチを「切／入」しない。
感電のおそれがあります。



必ず守る

- ランプの交換は、ランプカバーやランプが冷めた状態で行う。使用直後に行うと、やけどの原因となります。

注意



禁止

- 照明ボックス・ランプカバー以外の場所をさわらない。
ケガ・故障の原因となります。



必ず守る

- 必ず40W以下のミニ電球または電球40W形電球形蛍光灯（口金E17）を使用する。
やけどのおそれがあります。



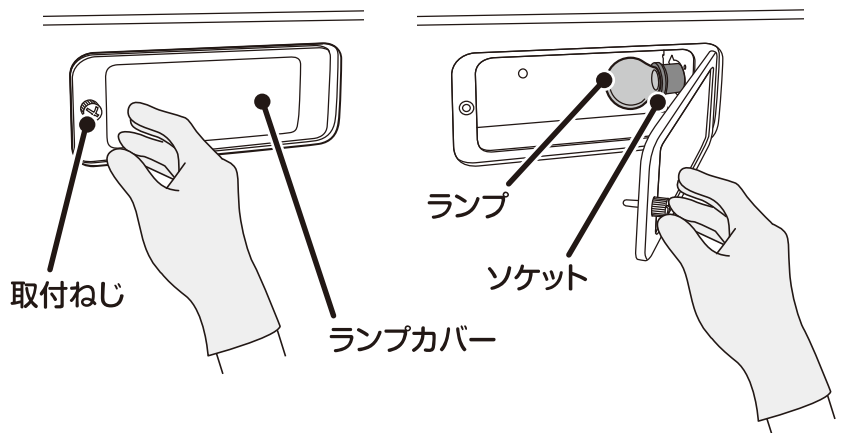
必ず守る

- 鋼板の切り口や角でケガをしないように厚手の手袋をする。

1. ランプカバーを手で支えながら取付ねじをゆるめ、ランプカバーを開きます。

2. 切れたランプを取りはずし、ランプカバー内のソケットに新しいランプを確実に固定します。

3. ランプカバーを閉じ、取付ねじを締めてランプカバーを固定します。



故障かな？

修理をされる前に次の点をもう一度お調べください。

症 状

- スイッチを入れてもファン・照明の電源が入らない。
- ファンがまわらない。

- 照明がつかない。

- 異常音がする。

- 吸い込みが悪い。

考えられる原因

- 分電盤のブレーカーが「切」になっている。
- 電源プラグがはずれている。

- ランプが切れている。
- ランプの取り付けがゆるんでいる。

- ファンのつまみがゆるんでいる。
- ベルマウスの取付ねじがゆるんでいる。
- フィルターが汚れている
- 給気が十分でない。
- 外風の影響でシャッターの開閉音がする場合がありますが、異常ではありません。

- 給気が十分でない。
- エアコンや窓からの風があたっている。
- 屋外のベンドキャップの防鳥網が目詰まりしている。
- フィルターが汚れている
- 屋外の排気ダンパーが閉じていて、排気されない。

処 置

- 分電盤のブレーカーを「入」にする。
- 電源プラグを確実に接続する。

- ランプの交換をする。
- ランプを取り付け直す。(13ページ参照)

- ファンのつまみを締め直す。(12ページ参照)
- ベルマウスの取付ねじを締め直す。(12ページ参照)
- フィルターを掃除する。(10ページ参照)
- 十分な給気を確保する。

- 十分な給気を確保する。
- 風があたらないようにする。
- 修理を依頼する。
- フィルターを掃除する。(10ページ参照)
- 修理を依頼する。

処置した後に、なお異常がある場合は、ご使用を中止し、必ず分電盤のブレーカーを切り、お買い上げの販売店・工事店または修理ご相談窓口(19ページ参照)にお問い合わせください。

仕様

品番	定格電圧 (V)	速度調整	定格周波数 (Hz)	消費電力 (W)	風量 (m ³ /h)		騒音 (dB)	製品質量 (kg)
		2速仕様			0Pa	100Pa		
BFRS3F60R/LE BFRS3F60R/LS BFRS3F75R/LE BFRS3F75R/LS	100	強	50	93	520	425	48	13.0
			60	106	500	435	47	
		弱	50	49	320	—	35	14.5
			60	51	295	—	33	

品番	定格電圧 (V)	速度調整	定格周波数 (Hz)	消費電力 (W)	風量 (m ³ /h)		騒音 (dB)	製品質量 (kg)
		2速仕様			0Pa	100Pa		
BFRS3K60R/LS BFRS3K75R/LS BFRS3K90R/LS	100	強	50	93	520	425	48	15.0
			60	106	500	435	47	
		弱	50	49	320	—	35	17.0
			60	51	295	—	33	

●消費電力、風量、騒音の測定はJIS C9603による。

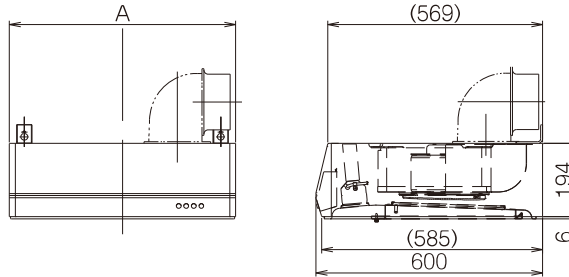
※レンジフードに使用している部品は、性能向上などのために予告なしに一部変更することがあります。

仕様 (続き)

■ 姿図 (単位:mm)

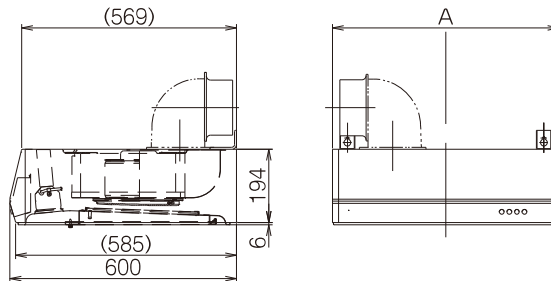
Rタイプ BFRS3F60/75RE
BFRS3F60/75RS

	A寸法
600幅	600
750幅	750



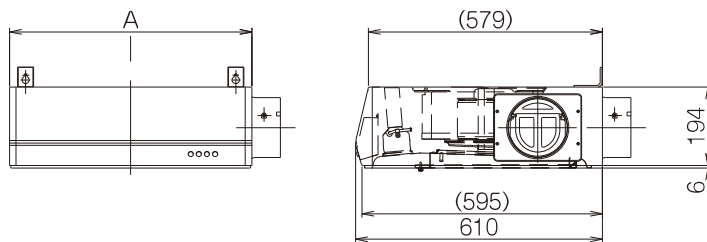
Lタイプ BFRS3F60/75LE
BFRS3F60/75LS

	A寸法
600幅	600
750幅	750



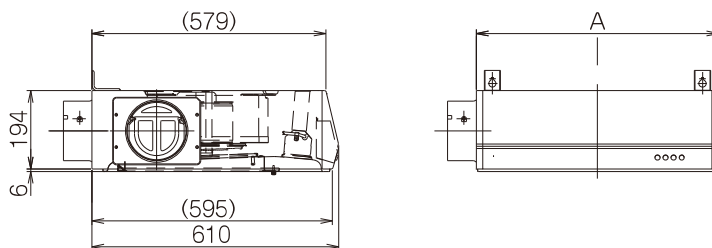
Rタイプ BFRS3K60/75/90RS

	A寸法
600幅	600
750幅	750
900幅	900



Rタイプ BFRS3K60/75/90LS

	A寸法
600幅	600
750幅	750
900幅	900



保証とアフターサービス

(よくお読みください。)

1. 保証書

18ページが保証書となっています。保証書に記載されているように、一定期間、一定条件のもとに無料修理致します。保証書をなくされますと、無料修理期間であっても修理費をいただく場合がありますので、大切に保管してください。

●**保証期間は** 商品お引き渡し日から1年間です。

※本製品は一般家庭用の製品です。使用頻度の高い業務用にご使用の場合は対象外となります。

2. 修理を依頼される時

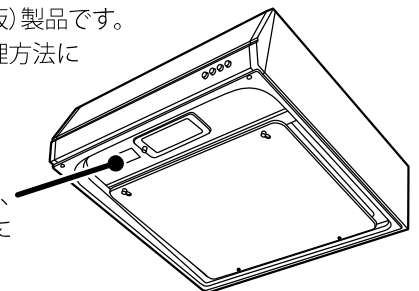
万一故障と思われることがありましたら、「故障かな?」(14ページ参照)に従ってご確認ください。なお異常のあるときは、分電盤のブレーカーを切ってお買い上げの販売店・工事店または修理ご相談窓口(19ページ参照)へお問い合わせください。保証規定に基づき対応させていただきます。

また、消耗品など部品のご注文、ご相談は、「ハイ・パーツショップ」(19ページ参照)へお問い合わせください。お買い上げの販売店・工事店へ修理のご依頼ができない場合には、修理ご相談窓口へご連絡ください。

ご連絡していただきたい内容	
品名	レンジフード
品番	
お買い上げ日	年 月 日
故障の状況	できるだけ具体的に
ご住所	付近の目印なども併せてお知らせください。
お名前	
電話番号	
訪問ご希望日	

消耗部品	品番	必要枚数
フィルター	SE109AT700	1枚

※ フィルターは金属(鋼板)製品です。廃棄は各市町村の処理方法に従ってください。



レンジフードの品番は、ランプカバーの左側に表示してあります。

●**保証期間中は** 保証書の規定に従って出張修理をさせていただきます。

●**保証期間が過ぎているときは** 修理により「レンジフード」の機能が維持できる場合は、ご要望により有料修理致します。(修理料金:部品代+技術料+出張料)

●**補修用性能部品の保有期間** 製造打ち切り後7年間です。(性能部品とは、その商品の機能を維持するために必要な部品です。)

警告



分解禁止

- 絶対に分解・修理は行わない。発火や感電・異常動作してケガのおそれがあります。
- 修理はお買い上げの販売店・工事店または修理ご相談窓口へご相談ください。

3. アフターサービスについて

アフターサービスについては、お買い上げの販売店・工事店または修理ご相談窓口へお問い合わせください。保証規定に基づき対応させていただきます。

また、消耗品等部品のご注文、ご相談は、「ハイ・パーツショップ」へお問い合わせください。

保証期間経過後の修理について

保証期間経過後は、有料修理となります。
(修理料金:部品代+技術料+出張料)

修理をご依頼の際、連絡していただきたい内容

- ・お名前、おところ、お電話番号
- ・商品名(本書表紙に記載)、品番
- ・取り付け年月日
- ・不具合箇所、不具合内容(詳しく)

保証書

保証書

レンジフード

品番	BFRS3F60RE	BFRS3F60LE	BFRS3F60RS	BFRS3F60LS
	BFRS3F75RE	BFRS3F75LE	BFRS3F75RS	BFRS3F75LS
製造番号	BFRS3K60RS	BFRS3K60LS	BFRS3K75RS	BFRS3K75LS
	BFRS3K90RS	BFRS3K90LS		

出張

保証期間	商品引渡し後1ヵ年	お引き渡し	年	月	日
★お客様	ご住所	〒□□□□□□□□	TEL ()		
	お名前	様	TEL ()		
★販売店	住所		TEL ()		
	店名				(印) またはサイン

★印欄に記入のない場合は有効とはなりませんから、必ず記入の有無をご確認ください。もし、記入がない場合には直ちにお買い上げの販売店にお申し出ください。本書は再発行致しませんので紛失しないよう大切に保管してください。

< 無料修理規定 >

- 取扱説明書、本体貼付ラベル等の注意書に従った使用状態で1年以内に故障した場合には、無料修理をさせていただきます。
(イ) 無料修理をご依頼になる場合には、お買い上げの販売店にお申しつけください。
(ロ) お買い上げの販売店に無料修理をご依頼にならない場合には、お客様ご相談窓口にご相談ください。
(ハ) この商品は、出張修理をさせていただきますので、修理に際し本書をご提示ください。
- ご転居の場合の修理ご依頼先は、お買い上げの販売店またはお客様ご相談窓口にご相談ください。
- 保証期間内でも次の場合には原則として有料とさせていただきます。

- 取扱説明書、本体注意ラベルまたはその他の注意書きを守らずに発生した故障および損傷
- 消耗部品(電球・フィルター・電池)の取り替えや修理、保守などの費用
- 適切な使用、維持管理を行わなかったことに起因する不具合(例)・ファン、フィルターなどの汚れ など
- 経年変化または使用に伴う磨耗・サビ・かび・変質・変色・その他類似の事由による場合
- キズなどの外観の不具合で、引き渡し時に申し出がなかったもの
- 第三者による管理上、メンテナンス上などの不備に起因する不具合(例)・ハウスクリーニング業者が指定の洗浄剤以外のクリーニング剤使用による変色や腐食 など
- 犬・猫・鳥・鼠などの小動物や虫などの行為に起因する不具合・故障および損傷
- 一般家庭用以外(例えば業務用など)に使用された場合の故障および損傷
- 車両・船舶などに搭載された場合に生ずる故障および損傷
- お買い上げ後の取り付け場所の移設・輸送・落下などによる故障・および損傷
- 使用上の故意・過失または不当な修理や改造による故障および損傷
- 異常電圧や指定外の燃料・電源(電圧・周波数)の使用による故障および損傷
- 火災・地震・水害・落雷・その他天災地変および公害・塩害・ガス害(硫化ガスなど)または戦争・暴動などの破損行為などによる故障および損傷
- 取付設置説明書に記載された方法以外の取付内容に起因する損傷および故障
- 建築躯体の変形など対象商品本体以外の不具合に起因する故障および損傷
- 契約時、実用化されていた技術では予防することが不可能な現象またはこれが原因で生じた事故による場合
- 保証期間経過後に申し出があったもの、または保証該当事項の発生後、速やかに申し出がなかったもの
- 商品添付の保証書のご提示がない場合
- 保証書にお買い上げ年月日、お客様名、販売店名の記入のない場合(領収書などで左記内容がわかる場合はその限りではありません)、あるいは字句を書き替えられた場合
- 離島または離島に準じる遠隔地へ出張修理を行う場合の出張に要する実費

- 本書は日本国内においてのみ有効です。
- 本書は再発行致しませんので大切に保管してください。
- お客様ご相談窓口は19ページをご参照ください。
- ※ お客様にご記入いただいた個人情報(保証書控)は、保証期間内の無料修理対応およびその後の安全点検活動のために利用させていただきます。ご記入がございましたら、ご了承ください。
- ※ この保証書は、本書に明示した期間、条件のもとにおいて無料修理をお約束するものです。従ってこの保証書によって、保証書を発行している者(保証責任者)、およびそれ以外の事業者に対するお客様の法律上の権利を制限するものではありませんので、保証期間経過後の修理についてご不明の場合は、お買い上げの販売店またはお客様ご相談窓口にお問い合わせください。保証期間経過後の修理や補修用性能部品の保有期間については、「保証とアフターサービス」(17ページ)をご覧ください。
- ※ This warranty is valid only in Japan

パナソニック株式会社 水廻りシステムビジネスユニット

〒571-8686 大阪府門真市大字門真 1048番地 TEL 06(6908)1131 (代表)

製造元 富士工業株式会社

〒252-0206 神奈川県相模原市中央区淵野辺2丁目1-9 TEL042(753)1001 (代表)

お客様ご相談窓口のご案内

■ 転居などでお困りの場合は、以下のお客様相談窓口にご相談ください。
ご使用の回線 (IP 電話やひかり電話など) によっては、回線の混雑時に数分で切れる場合があります。

<p>消耗品・交換部品・ 後付パーツの ご用命は</p>	<p>ハイ・パーツショップサイト <input type="text" value="ハイ・パーツショップ"/> <input type="button" value="検索"/> https://sumai.panasonic.jp/parts/</p> <p>ハイ・パーツショップ <input type="button" value="一般のお客様用"/></p> <p>フリーダイヤル  0120-055-802</p> <p>※携帯電話・PHS からもご利用になれます。</p> <p>【受付時間】月～金 / 9:00～18:00 土・日・祝日 / 9:00～17:00 ※GW休暇・夏季休業・年末年始はお休みまたは受付時間を変更させていただく場合があります。 ※ビジネスのお客様はお取引先の販売ルートへお問い合わせください。</p> <p>●左記番号がご利用いただけない場合は…06-6906-1224</p>		
<p>修理のご用命は</p>	<p>パナソニック ライフソリューションズ 修理サービスサイト http://sumai.panasonic.jp/support/repair/ インターネットでの依頼も可能です。</p> <p>パナソニック ライフソリューションズ 修理ご相談窓口 <input type="button" value="一般のお客様用"/></p> <p>フリーダイヤル  0120-872-150</p> <p>※携帯電話・PHS からもご利用になれます。</p> <p>【受付時間】月～土 / 9:00～19:00 日・祝日・年末年始 / 9:00～18:00</p> <p>●左記番号がご利用いただけない場合は…06-6906-1090</p>		
<p>商品の お問い合わせは</p>	<p>パナソニック 住まいの設備と建材サポートサイト http://sumai.panasonic.jp/support/</p> <p>パナソニック 照明と住まいの設備・建材お客様ご相談センター <input type="button" value="一般のお客様用"/></p> <p>フリーダイヤル  0120-878-709</p> <p>※携帯電話・PHS からもご利用になれます。</p> <p>●左記番号がご利用いただけない場合は…06-6906-1109 ●FAX ……………フリーダイヤル  0120-872-460</p> <table border="1" data-bbox="373 891 1476 952"> <tr> <td data-bbox="373 891 576 952">音声ガイダンスを短くするには</td> <td data-bbox="576 891 1476 952">案内が聞こえたら電話機ボタンの「8」と「1#」を押してください。 (番号を押しても案内が続く場合は、「*」ボタンを押してから操作してください。)</td> </tr> </table>	音声ガイダンスを短くするには	案内が聞こえたら電話機ボタンの「8」と「1#」を押してください。 (番号を押しても案内が続く場合は、「*」ボタンを押してから操作してください。)
音声ガイダンスを短くするには	案内が聞こえたら電話機ボタンの「8」と「1#」を押してください。 (番号を押しても案内が続く場合は、「*」ボタンを押してから操作してください。)		

※所在地、電話番号、受付時間などが変更になることがあります。

<p>ご相談窓口における お客様の個人情報 のお取り扱いについて</p>	<p>パナソニック株式会社およびグループ関係会社は、お客様の個人情報をご相談対応や修理対応などに利用させていただき、ご相談内容は録音させていただきます。また、折り返し電話をさせていただくために発信番号を通知いただいております。なお、個人情報を適切に管理し、修理業務などを委託する場合や正当な理由がある場合を除き、第三者に開示・提供いたしません。個人情報に関するお問い合わせは、ご相談いただきました窓口にご連絡ください。</p>
--	---

長期使用製品安全表示制度に基づく本体表示について

(本体への表示内容)

- ※ 経年劣化により危害の発生が高まるおそれがあることを注意喚起するために電気用品安全法で義務付けられた右の内容の表示を本体におこなっています。



【製造年】 本体に西暦4ケタで表示してあります。

【設計上の標準使用期間】 10年

設計上の標準使用期間を超えてお使いいただいた場合は、経年劣化による発火・けが等の事故に至るおそれがあります。

(設計上の標準使用期間とは)

- ※ 運転時間や温湿度など、標準的な使用条件に基づく経年劣化に対して、製造した年から安全上支障なく使用することができる標準的な期間です。
- ※ 設計上の標準使用期間は、無償保証期間とは異なります。また、偶発的な故障を保証するものではありません。
- 「経年劣化とは」
長期間にわたる使用や放置に伴い生ずる劣化をいいます。

■標準使用条件

日本工業規格 JIS C 9921-2より引用

環境条件	電圧	単相 100V	
	周波数	50Hz 又は / 及び 60Hz	
	温度	20℃	JIS C 9603参照
	湿度	65%	JIS C 9603参照
	設置条件	標準設置	取付設置説明書による
負荷条件		定格負荷 (換気量)	取扱説明書による
想定時間	1年間の使用時間	換気時間 ^{a)} 台所 2 410時間 / 年	
注 ^{a)} 常時換気 (24時間連続換気) のものは、8 760時間 / 年とする。			

パナソニック株式会社 水廻りシステムビジネスユニット

〒571 - 8686 大阪府門真市大字門真 1048番地

製造元 富士工業株式会社

〒252-0206 神奈川県相模原市中央区淵野辺2丁目1-9