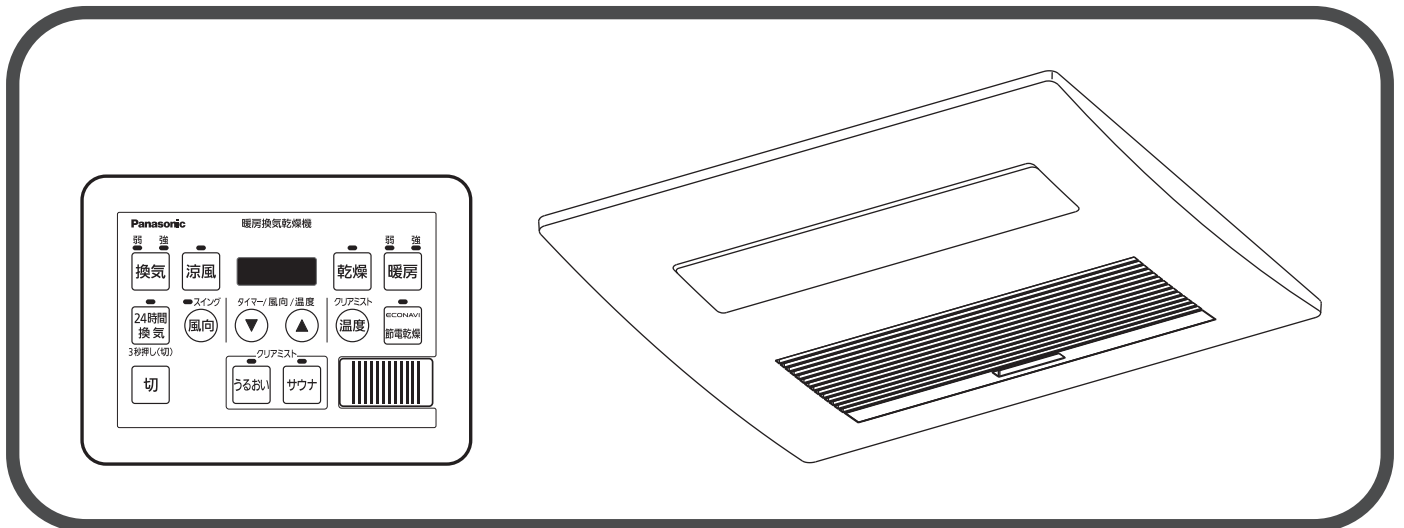


## 取扱説明書

家庭用

# パナソニックバスルーム ゲンキ浴 i・ミスト ミスト機能付暖房換気乾燥機

品番 GVL5610A(单相200V)



このたびは、パナソニックバスルームをお買い上げいただき、まことにありがとうございます。

- ご使用前にこの説明書とパナソニックバスルームの取扱説明書をよくお読みのうえ正しくお使いください。お読みになったあとは、大切に保管し、必要なときにお読みください。
- ご使用前に「安全上のご注意」(4~5ページ)を必ずお読みいただき、安全にお使いください。
- この取扱説明書は当社製品に関するものです。他社製品との組み合わせで採用された場合は、他社製品に付属の取扱説明書をご覧ください。
- 転居される場合は、製品を安全にお使いいただくために、新しく入居される方、または取り次ぎされる方にこの取扱説明書をお渡しください。
- 保証とアフターサービスについては、バスルーム本体の取扱説明書をご覧ください。



## 特長

「うるおい」と「サウナ」  
2つのクリアミストでミスト空間が楽しめる  
上質のバスタイムを。

本製品のミストは、  
水破碎方式により、目にみえないナノ微細水<sup>®</sup>をつくり出し、低温でも発汗作用を促進します。  
「うるおいモード」と「サウナモード」の2つのモードが装備されているので、より充実した  
バスタイムをお楽しみいただけます。

クリアミスト  
うるおいモード

うるおいモードでお肌も髪もしっとり。  
新入浴スタイル！

- ・ 洗顔ですっきり
- ・ お肌にうるおい
- ・ 髪にうるおい

クリアミスト  
サウナモード

発汗を促進するサウナモードで、  
ヘルシーライフ。

- ・ 発汗をうながして、リフレッシュ
- ・ 入浴後も体はポカポカ
- ・ サウナなのに、読書もテレビもOK！
- ・ 保湿力はぐんとアップ！

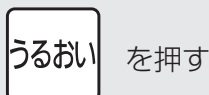
### ミスト機能付暖房換気乾燥機は

「乾燥」「暖房」「換気」「涼風」に加え、美容や健康のために浴室内で快適に過ごせる  
「ミスト」による“空間”を提供します。  
また、「エコナビ節電乾燥」により温度と湿度の状況に合わせて自動運転し、浴室を乾燥  
してカビを生えにくくします。

## ✿ クリアミスト (👉 12~20ページ)

### クリアミスト「うるおい」

低めの温度のミストで肌・髪保湿性を高めたいとき。



を押す

●うるおい運転をします



### クリアミスト「サウナ」

高めの温度のミストで水滴感のない快適さを味わいたいとき。

うるおいモードよりも、設定温度が高くなります。



を押す

●サウナ運転をします



# もくじ

## はじめに

安全上のご注意	4~5
使用上のお願い	6
お知らせ	6
各部の名前と働き	7~8
ご使用前に	9
運転前に知っておいてください	10
運転前の準備	11

## 運転しましょう！

運転のしかた	12~13
運転時間の変えかた	14
風向の変えかた	15
ミスト入浴のしかた	16~19
クリアミストの上手な使いかた	20
エコナビ節電乾燥のしかた	21
衣類乾燥のしかた	22~23
暖房のしかた	24
換気のしかた	25
涼風のしかた	25
24時間換気のしかた	26

## 必要なときに！

お手入れのしかた	27~29
故障かな！？	30~32
交換部品品番一覧	32
脱衣室リモコンで各種設定を変更する	33
こんなときには	34
保証とアフターサービス	35
仕様	36
点検について	37

# 安全上のご注意

必ずお守りください

人への危害、財産の損害を防止するため、必ずお守りいただくことを説明しています。

■表示内容を無視して誤った使いかたをしたときに生じる危害や損害の程度の区分・内容についてはバスルーム本体の取扱説明書をご覧ください。



分解禁止

●絶対に分解したり修理・改造しない

火災・感電・ケガの原因となります。修理はお買い上げの販売店、工事店または修理ご相談窓口へご相談ください。



禁止

●食用油、動物系油脂、機械油、ドライクリーニング油、アロマオイル、パーマ液、ベンジン、シンナー、ガソリン、樹脂（セルロース系）などの付着した衣類は、洗濯後でも絶対に乾燥運転をしない

油の酸化熱による、自然発火や引火のおそれがあります。



禁止

●次のような場合はミスト入浴しない

飲酒後・体調不良・睡眠薬など眠気をもよおす薬を飲んでいる・医師に入浴を禁じられている。守らないと身体に異常をきたす原因となります。



必ず守る

●お手入れをする際は、分電盤のブレーカを切る

感電やケガをするおそれがあります。分電盤のブレーカを「切」にしないと、ミスト運転後に本体自動乾燥運転のため、自動的に動きます。



必ず守る

●ミスト入浴前後に水分を補給する

長時間入浴すると脱水症状や熱中症、貧血などを起こすおそれがあります。



必ず守る

●次の症状のかたはミスト入浴するにあたって医師と相談する

高血圧症・妊婦・心臓病・貧血症・皮膚病・感染症・動脈硬化・呼吸器障害など。守らないと身体に異常をきたす原因となります。



ぬれ手禁止

●本体・リモコンに直接水やお湯、カビ取り剤などをかけない

ショートや感電のおそれがあります。



必ず守る

●ミスト入浴中に気分が悪くなった場合は直ちに運転を停止し、窓・ドアを開ける

重大な健康障害になることがあります。



禁止

●分電盤のブレーカをぬれた手で切／入しない

感電のおそれがあります。



禁止

●浴室に化粧品の瓶や可燃性ガスの含まれるスプレーなどを置いたまま運転をしない

発火・爆発・変質の原因となります。

# ⚠ 注意



● **小さなお子さまだけでは機器の使用や入浴はさせない**  
事故の原因となります。



● **W除菌フィルターをはずしたまま運転しない**  
また、出し入れをするときは必ず**運転を止める**  
ケガ、やけどの原因になります。



● **凍結予防のため冬期は、ミスト機能付暖房換気乾燥機の電源を切らない**  
外気温が0℃以下になっても凍結予防運転が働かず、本体配管内の水が凍結し、配管が破損する場合があります。破損しますと、水漏れなどの原因となります。



● **お手入れをする際は、安定した踏み台を使う**  
安定した踏み台を使わないと、バランスをくずして転倒し、ケガをする原因となります。



● **お手入れをする際は、浴槽の縁・カウンター・棚・風呂フタなどの上にのらない**  
転倒・転落事故の原因となります。



● **お手入れをする際は、厚手のゴム手袋を使用する**  
ゴム手袋をしないと、ケガをする原因となります。



● **温風吹出口や空気吸込口などに指や棒を入れたり、洗濯物を吊り下げたりしない**  
内部でファンが高速回転しているので、ケガ、やけどの原因になります。特に小さなお子さまがいるご家庭では注意してください。



● **部品は確実に取り付ける**  
確実に取り付けないと落下により、ケガをするおそれがあります。



● **物干バーには布団を干さない**  
吹出口との距離が近くなり、変色のおそれがあります。



● **ミスト排水吐水口ははずさない**  
ケガをする原因となります。



● **使用を終了した製品は放置せず、撤去する**  
万一の場合、落下により、ケガをするおそれがあります。



● **設置工事は必ず専門の工事業者に依頼する**  
けがをするおそれがあります。

# 使用上のお願い

---

- 風向ルーバーの風向調整は、リモコンから操作してください。  
運転中に手で風向ルーバーを動かすと、正しい位置からずれたり、故障の原因となります。
- 風向ルーバーをタオルなどでふさがないでください。  
故障の原因になります。
- テレビやラジオなどは、映像の乱れ、雑音防止のため、本体から1m以上離してお使いください。  
映像の乱れ、雑音の原因になります。
- 有機溶剤やスプレーを使わないでください。  
故障の原因になります。
- ミスト運転時に読書をおこなう場合、浴室内に大切な本などは持ち込まないでください。  
浴室内が高湿度になるため、本などにシワがよったり、破れやすくなることがあります。
- 本体に洗濯物を吊り下げないでください。  
故障の原因になります。
- 運転中は、金属製のもの（貴金属のアクセサリやメガネなど）は熱くなりますので、使用するときにはご注意ください。  
また、ミスト噴霧や温風が直接当たる場所には置かないでください。

# お知らせ

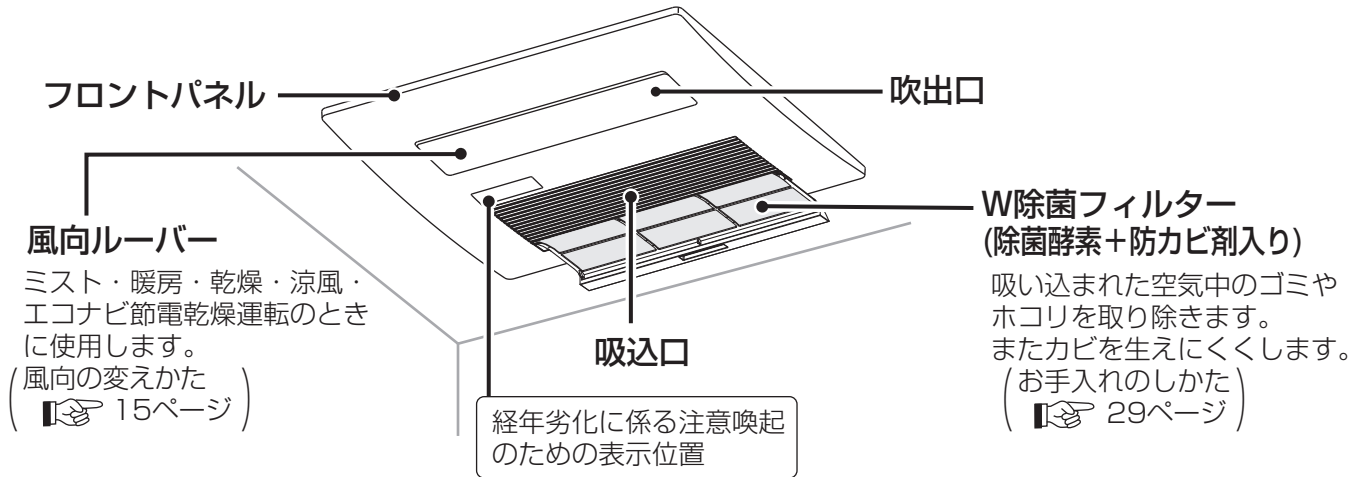
---

- ポンプタイプの容器に入った液体(シャンプーなど)が、注ぎ口から漏れることがあります。  
運転中に浴室内の温度が上がると、ポンプ内の空気が膨張して液体が押し出される場合があります。
- 運転ボタンを押してから機器本体が運転開始するまで、時間がかかることがあります。
- 浴室内温度が10℃以下の場合、浴室が暖まらないなど、十分な性能が得られないことがあります。

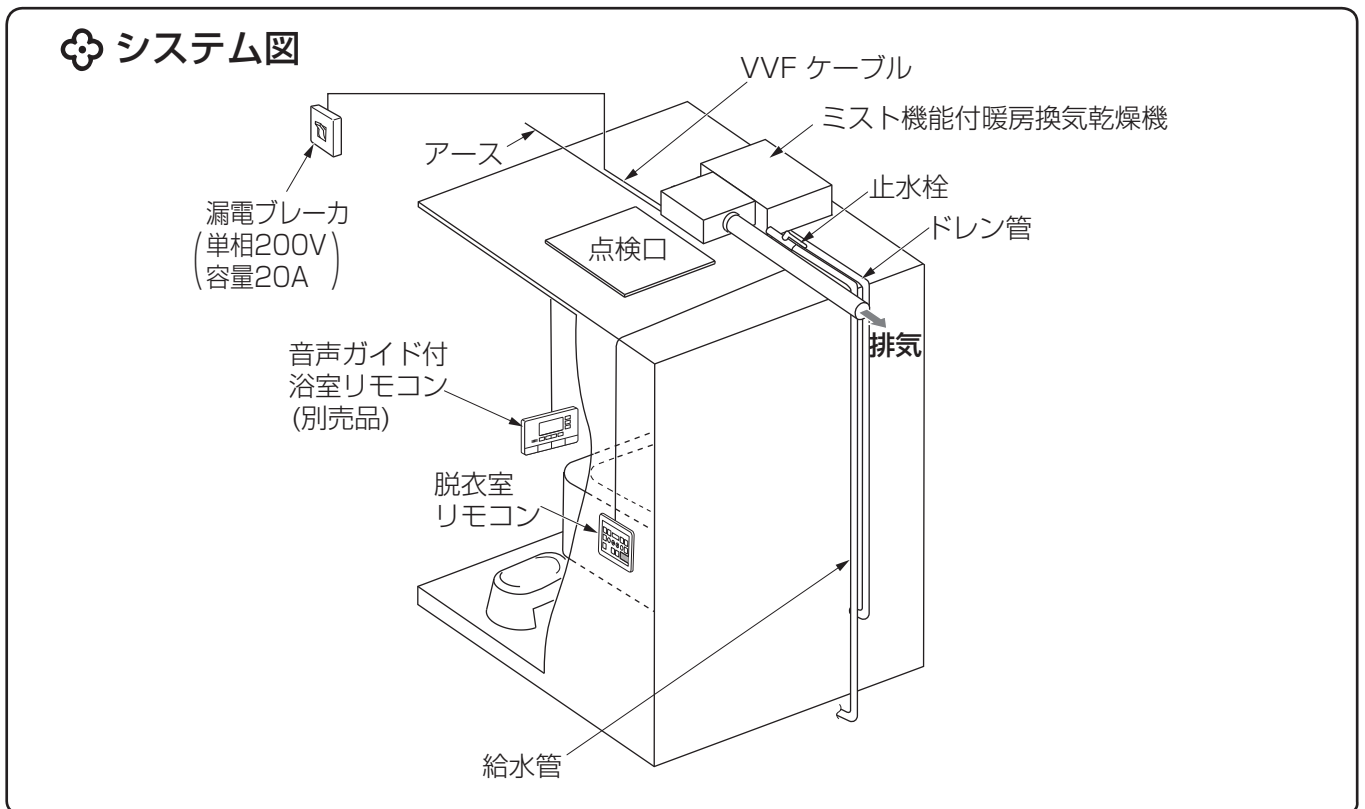
# 各部の名前と働き

品番および経年劣化に係る  
注意喚起のための表示位置

## 本体



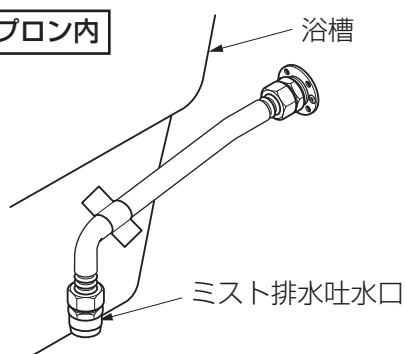
## システム図



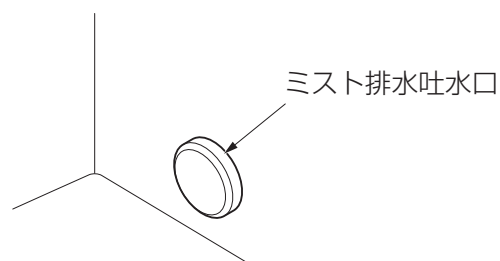
### ■ミスト排水吐水口

ミスト運転中は、エプロン内 または 壁パネル (カウンター内) から常時排水します。  
(排水量0.4~1.0L/min、排水温度 約10~30℃)

エプロン内



壁パネル(カウンター内)



# 各部の名前と働き

品番および経年劣化に係る  
注意喚起のための表示位置 (つづき)

## 脱衣室リモコン

**お願い** 品番をご確認ください。  
(修理依頼などのアフターサービスをご利用の際に、品番が必要になります)

### 残り時間表示部

- ・ 運転の残り時間  
(24時間換気運転時は表示しません)
- ・ 風向設定
- ・ 温度設定 (クリアミスト うるおい・サウナ)  
を表示します。

品番表示位置

### 涼風ボタン

( 13, 25ページ)

### 換気ボタン

( 13, 25ページ)

### スイングランプ

( 15ページ)

### 24時間換気ボタン

( 13, 26ページ)

### 風向ボタン

( 15ページ)

### 切ボタン

( 13ページ)

### クリアミスト

うるおいボタン  
( 12, 16~20ページ)

### クリアミスト

サウナボタン  
( 12, 16~20ページ)

### ボタン

- 運転時間の変えかた  
( 14ページ)
- 風向の変えかた  
( 15ページ)
- 温度設定 (クリアミスト うるおい・サウナ)  
( 17ページ)

### 乾燥ボタン

( 12, 22~23ページ)

### 暖房ボタン

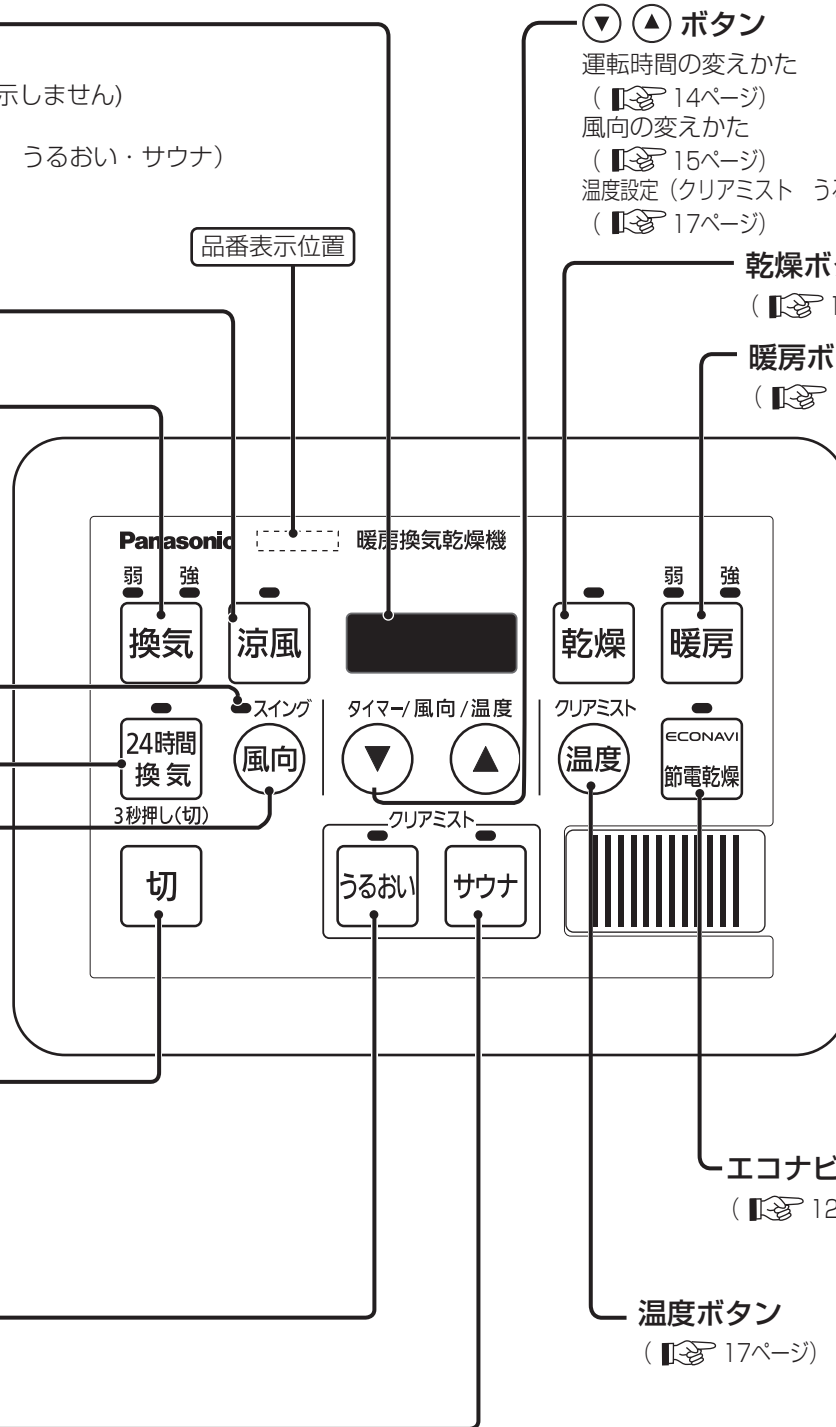
( 13, 24ページ)

### エコナビ節電乾燥ボタン

( 12, 21ページ)

### 温度ボタン

( 17ページ)



## 音声ガイド付浴室リモコン (別売品 GK9GVL5650)

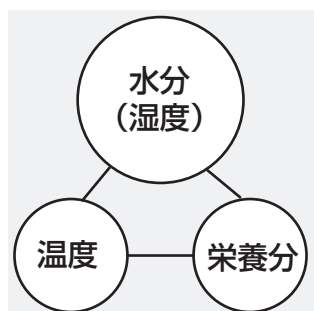
浴室リモコンに同梱されている取扱説明書をご参照ください。



# ご使用前に

## カビ対策に効果的なお手入れと換気方法

### ●カビの発生する3大原因



汚れたら、すぐにおとす。  
早め早めの手入れが大切。

カビは20～30℃の温度、70～95%の湿度、そして石鹸カスや人間のアカなどの栄養分がそろった浴室を最も好みます。

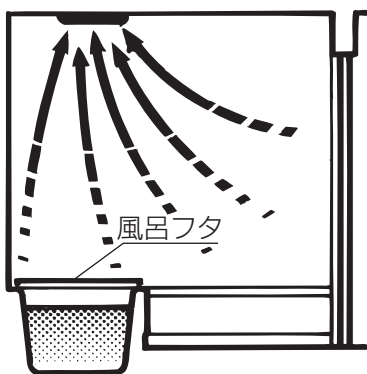
しかし湿度を抑えられると繁殖は難しくなります。

浴室をドライにしておくこと、たまり水を少なくすることがカビを生えにくくする必要条件です。

石鹸カスや身体から落ちる皮脂汚れは時間がたつとこびりついて落ちにくくなり、やがてはカビの原因（栄養分）となります。

風呂上がりに壁や床にシャワーをかけ、汚れを洗い流すのはカビを生えにくくするのに効果的です。

### ●浴室内を早く乾燥させる換気の方法



カビを生えにくくするため、入浴後の換気運転（エコナビ節電乾燥運転）をお勧めします。

ミスト機能付暖房換気乾燥機の乾燥効果を高めるために

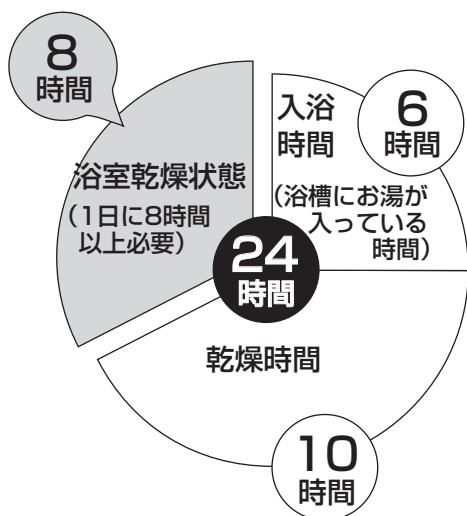
[カウンターなどに大きな水残りがある場合]

タオルなどで、水分を軽くふき取る。

[浴槽にお湯がある場合]

湯を抜くか、風呂フタをする。

### ●カビ対策の第一歩は浴室を乾燥させること。



カビを生えにくくするためには、浴室の乾いた状態を1日に8時間以上、保つことが必要です。

入浴時間を仮に家族全員で6時間とすると、残りの10時間以内にうまく乾燥させることが、カビを防ぐポイントです。

入浴後に、エコナビ節電乾燥ボタンを押すだけで、10時間以内に浴室を乾燥できます。

# 運転前に知っておいてください

このミスト機能付暖房換気乾燥機には、下記の自動運転機能がついています。



## 凍結予防運転

- ・本体配管内の水の凍結による破損、水漏れを防止します。
- ・本体配管内の水温が一定温度以下になると自動的に送風運転をしながら水を排水します。その後、本体自動乾燥運転をします。(送風乾燥)
- ※長期不在等で、凍結のおそれがある場合は、分電盤のブレーカを「切」にしないでください。
- ※凍結予防運転中は、残り時間表示部に *co id* を表示します。



## 本体自動冷却運転

- ・ミスト・乾燥(本体自動乾燥運転含む)・暖房・急速乾燥運転終了後、本体内にたまった熱を放出します。
- ・数秒間(最大1分間)自動的に送風運転します。



## 本体自動乾燥運転 (👉 18ページ)

- ・ミスト運転終了1時間後(※1)に、20分間の本体自動乾燥運転をおこない、本体内部を乾燥させます。  
ミスト運転終了後1時間の間に、乾燥・換気・涼風・暖房運転をおこなった場合、前記運転1時間後に20分の自動乾燥運転をします。  
ただし、下記の場合は本体自動乾燥運転をおこないません。  
・ミスト運転終了後、エコナビ節電乾燥運転をおこなった場合。  
(使用環境によっては本体自動乾燥運転をおこなう場合があります。)
- ・凍結予防運転終了2時間後に、60分間の本体自動乾燥運転をおこない本体内部を乾燥させます。
- ※本体自動乾燥運転中は、残り時間表示部に *dry* を表示します。
- ※1…本体自動乾燥に入る時間は設定により変更できます。(👉 33ページ)

## 🌸 分電盤のブレーカを「入」にしたときには

各種設定は工場出荷時の設定になっています。

※分電盤のブレーカを「切」にしたり、停電後など再度分電盤のブレーカを「入」にしたときも設定値は工場出荷時の設定になります。

### 各種設定の初期値(工場出荷時の設定)

	運転の種類	残り時間	温度設定表示	風向ルーバー
クリアミスト	うるおい	60分	3 (中)	L3
	サウナ	60分	3 (中)	L3
暖房	強	30分	/	L3
	弱	30分	/	L3
乾燥	/	2時間	/	L4
換気	強・弱	4時間	/	/
涼風	/	30分	/	L3
浴室換気切	/	1時間	/	/

# 運転前の準備

うるおい

サウナ

乾燥

暖房

ECONAVI  
節電乾燥

の前には、

暖かい空気が逃げないように窓とドアを閉める。

24時間  
換気

の前には、

効率的な換気をするために窓を閉める。

ECONAVI  
節電乾燥

の前には、

カウンターなどに大きな水残りがある場合は、タオルなどで水分をふき取ってください。

窓を  
閉める

ドアを  
閉める

乾燥

換気

涼風

ECONAVI  
節電乾燥

の前には、

浴槽に水（お湯）が残っているときは、浴槽にフタをしてください。

浴室内温度が低い場合

うるおい

サウナ

のときには、

浴槽のフタをはずし、浴槽にお湯をはりながら運転をすると浴室が早く暖まります。  
( 19ページ)

換気

涼風

のときは、

洗濯物を干したままでの運転は、しないでください。  
寒い時期、結露した水が滴下する場合があります。

乾燥

の前に、

洗濯物を乾かす場合、洗濯物は衣類と衣類の間にむらなく温風がいきわたるように吊るしてください。  
温風が衣類によく当たるよう、風向ルーバーの向きを脱衣室リモコンで調整してください。  
風向の変えかた ( 15ページ)  
衣類乾燥のしかた ( 22~23ページ)

# 運転のしかた

**涼風ボタン**  
涼風運転ができます。

**換気ボタン**  
弱 } 運転ができます。  
強 }

**24時間換気ボタン**  
24時間換気運転ができます。

**切ボタン**  
各モードの運転を停止します。  
(24時間換気運転の場合は  
一時停止 (1時間))

**乾燥ボタン**  
乾燥運転ができます。

**暖房ボタン**  
弱 } 運転ができます。  
強 }

**エコナビ節電乾燥ボタン**  
エコナビ節電乾燥運転ができます。

**クリアミスト**  
**うるおいボタン**  
クリアミストうるおい運転ができます。

**クリアミスト**  
**サウナボタン**  
クリアミストサウナ運転ができます。

肌/髪の保湿を高めたいとき。  
(汗をかかない程度に浴びると効果的です)

**うるおい** を押すとランプが点灯します。 **うるおい**

発汗をうながしたいとき。  
(高めの温度のミストで水滴感のない快適「サウナ」モード)

**サウナ** を押すとランプが点灯します。 **サウナ**

浴室内のカビを生えにくくしたいとき。

**ECONAVI 節電乾燥** を押すとランプが点灯します。  
**ECONAVI 節電乾燥** を3秒長押しすると急速乾燥運転を  
始めます。 **ECONAVI 節電乾燥**

衣類を乾燥させたいとき。

**乾燥** を押すとランプが点灯します。 **乾燥**

## 暖房

👉 24ページ

冬期など浴室が冷えているとき。  
入浴中、体を洗って寒く感じる時。

**暖房** を押すと

▶ 弱 → 強 ◀ と

運転が切り換わり、ランプが点灯します。



## 換気

👉 25ページ

入浴後、浴室内の湿気を排出したい時。

**換気** を押すと

▶ 弱 → 強 ◀ と

運転が切り換わり、ランプが点灯します。



## 涼風

👉 25ページ

暑いときの送風として。

**涼風** を押すとランプが点灯します。



## 24時間換気

👉 26ページ

24時間換気するとき。

**24時間換気** を押すとランプが点灯します。

**24時間換気** を3秒以上押すと運転を停止します。



### 浴室換気切

24時間換気運転中、**切** **うるおい** **サウナ** **暖房** を押すと24時間換気ランプが点滅し、一定時間停止したあと、再び運転をおこないます。

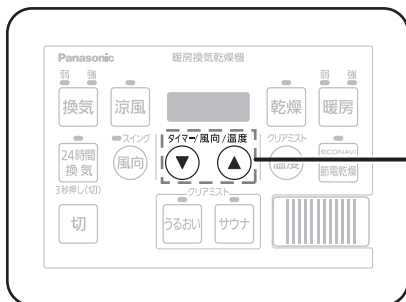
## 切

**切** を押すと

各モードの運転を停止します。

(24時間換気運転中は浴室換気切となります)

# 運転時間の変えかた



## 運転時間 の変えかた

### 運転中に ▼ または ▲ を押す

- ・ 押すたびに運転時間を変更します。
- ・ 押しつづけると早送りします。
- ・ 設定後、残時間を1分刻みでカウントダウンします。
- ・ 一度設定すると、運転モードごとに時間を記憶します。
- ・ 「エコナビ節電乾燥」は自動運転しますので、運転時間は変更できません。

### クリアミストのときは

0:05 ~ 1:00

- ・ 押すたびに5分刻みで増減します。

### 乾燥のときは

0:10 ~ 6:00

- ・ 押すたびに10分刻みで増減します。

### 暖房のときは

0:10 ~ 1:00

- ・ 押すたびに10分刻みで増減します。

### 換気のときは

0:10 ~ 12:00

- ・ 押すたびに10分刻みで増減します。

### 涼風のときは

0:10 ~ 12:00

- ・ 押すたびに10分刻みで増減します。

### 浴室換気切のときは (26ページ)

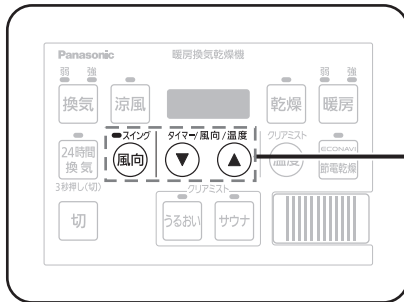
0:10 ~ 1:00

- ・ 押すたびに10分刻みで増減します。

※クリアミスト延長された場合  
延長分が記憶されませんので翌日はタイマー修正をお願いします。

# 風向の変えかた

・換気運転中は、風向ルーバーは開きません。



## 風向の変えかた

運転中に **風向** + **▼** または **▲** を押す

- ・ **▼** または **▲** を押すたびに風の向きが切り換わります。
- ・ 一度設定すると、運転モードごとに風向ルーバー位置を記憶します。

### クリアミスト・暖房・涼風のときは

L1 ↔ L2 ↔ L3 ↔ L4 ↔ L5 ↔ L6 ↔ LA  
(オート)

### 乾燥のときは

L1 ↔ L2 ↔ L3 ↔ L4 ↔ L5 ↔ L6 ↔ LA1 ↔ LA2 ↔ LA3  
(オート)

- ・ オートのときは、「スイングランプ」が点灯します。



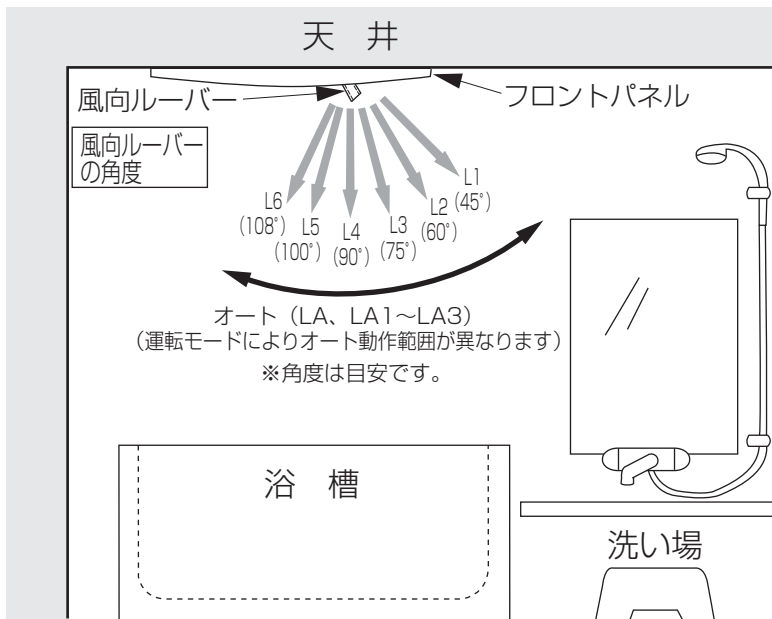
再度 **風向** を押す

- ・ 残り時間表示に戻ります。

#### お知らせ

- ・ ボタンを押さずに10秒経過すると、風向の設定は終了します。

## <風向ルーバーの動き>



### オート動作範囲

クリアミスト	LA : 60°~90°
乾燥	LA1 : 45°~108° LA2 : 60°~90° LA3 : 80°~108°
暖房	LA : 60°~90°
涼風	LA : 50°~108°

#### お願い

- ・ 風向ルーバーの風向調整は、リモコンから操作してください。運転中に手で風向ルーバーを動かすと、正しい位置からずれたり、故障の原因となります。

#### お知らせ

- ・ 風向ルーバーの開き具合によっては、運転音が少し大きく聞こえますが、機器の故障ではありません。

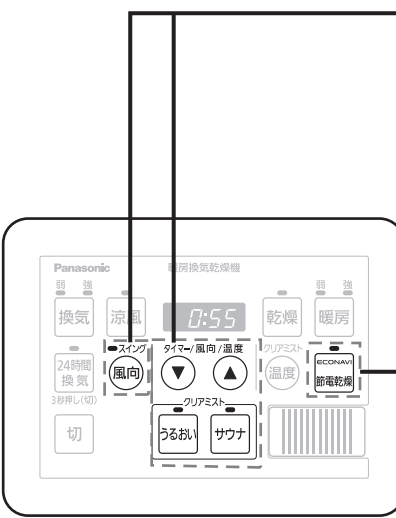




# ミスト入浴のしかた



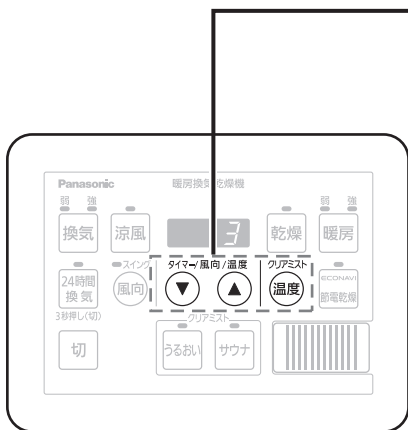
うるおい  
サウナ 肌／髪保湿を高めたいときに  
発汗をうながしたいとき

運転の前に

- ① 物干しバーを吹出口の風のかからない場所に移動するか、浴室外に片付ける。
- ② 浴室の窓、ドアを閉める。  
脱衣室（洗面所）のドアを閉める。

	<p>入浴前に…</p>	<p>あらかじめ、ミスト運転によって浴室を暖めておきます。（30分程度） ※運転時間は季節や温度によって異なります。</p> <p><input type="button" value="うるおい"/> 「うるおい」または <input type="button" value="サウナ"/> 「サウナ」 + <input type="button" value="風向"/> 風向 + <input type="button" value="▼"/> または <input type="button" value="▲"/> を押す（洗い場に温風が流れる方向へ）</p> <p>※冬期など浴室が冷えているときは、暖まりにくいことがあります。浴槽のお湯はりをしながらの運転をお勧めします。 （「浴室が暖まりにくいときは」 19ページ） ※浴室が暖まるまで「準備中マーク」が表示されます。（ 17ページ）</p>
	<p>入浴中に…</p>	<p>浴室温度を変えたいとき（ 17ページ）</p>
	<p>入浴のあとに…</p>	<p>浴室にカビを発生しにくくします。</p> <p><input type="button" value="ECONAVI 節電乾燥"/> を押す または <input type="button" value="ECONAVI 節電乾燥"/> を3秒以上押す</p> <p>（エコナビ節電乾燥運転のしかた  21ページ） ※換気「強」でも浴室を乾燥できます。 ただし、換気「強」では浴室内（天井、壁面）が乾きにくい場合があります。</p>





### 浴室温度を変えたいとき

(変更したいモードの運転中に操作します)

温度 を押す

+

▼ または ▲ で、お好みの温度に設定します。

温度設定表示の目安




表示	1	2	3	4	5
うるおい	低	←→	約35℃	←→	高
サウナ	低	←→	約40℃	←→	高

- ・温度設定表示を1つ変更するごとに2~3℃設定温度が変わります。
- ・上記温度は機器本体内部のセンサー温度です。実際の浴室内の温度と異なります。

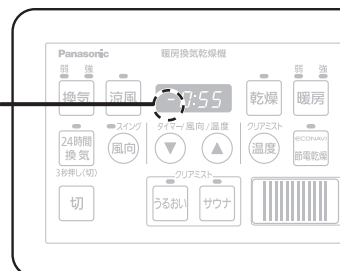
#### お知らせ

- ・ボタンを押さずに10秒経過すると、浴室温度の設定は終了します。

### 準備中マーク

- ・ミスト運転開始直後は、ミストが出ていません。浴室内の温度が一定温度以上に暖まるとミスト噴霧を開始します。
- ・ミスト運転開始後、設定温度状態になるまで、脱衣室リモコン表示部に準備中を表示するマーク (  →  →  ) が表示されます。

準備中  
マーク



### お知らせ

- ・クリアミストは細かなミストで目に見えないため、実感しにくいことがあります。
- ・ミスト運転中で加湿をしているときは、水を噴霧する音が発生しますが故障ではありません。
- ・すぐに温度を下げたい場合は、ミスト運転を一度停止するか涼風運転をおこなってください。
- ・ミスト運転中および停止直後に浴室ドアの開閉をおこなうと、脱衣室の鏡がくもることがあります。
- ・浴室リモコン ( GK9GVL5650【別売品】) で、ミストタイマーを使用しているときは、”残り時間表示部”には何も表示しなくなります。
- ・風向ルーバーの向きや温度設定により体感温度、湿度が変わります。

# ミスト入浴のしかた (つづき)

## 本体自動乾燥運転とは

- ・本体自動乾燥運転とは、ミストでぬれた機器本体内部を温風で素早く乾燥させるものです。(通常の乾燥運転とは異なります)
- ・ミスト運転や凍結予防運転などで排水をしたときに必ずおこなわれます。
- ・本体自動乾燥運転の運転パターン

	本体自動乾燥運転 開始時間	運転モード
ミスト運転終了後	1時間後 (※)	乾燥 (ヒーター) 運転20分間
凍結予防運転終了後	2時間後	送風 (ヒーターなし) 運転1時間

※本体自動乾燥運転が始まるまでの時間は0~6時間の間で30分刻みに変更することができます。  
( 33ページ参照)

- ・本体自動乾燥運転中は、リモコンの残り時間表示部に *dry* と表示します。

## お知らせ

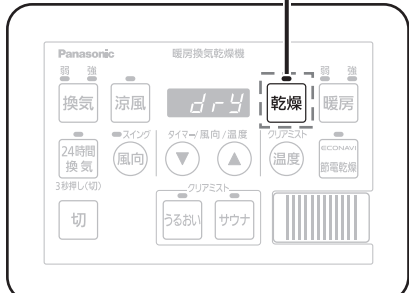
- ・「本体自動乾燥」運転中または「ミスト」運転終了後から「本体自動乾燥」運転の間に他の運転が割り込むと、他の運転終了1時間後に再度20分間「本体自動乾燥」運転をおこないます。

ただし、次の運転が連続20分以上おこなわれた場合には「本体自動乾燥」運転はおこないません。

- 「乾燥」運転
- 「エコナビ節電乾燥」運転 \*1
- 急速乾燥運転

\*1 使用環境によっては「本体自動乾燥」運転をおこなう場合があります。

- ・「本体自動乾燥」運転が20分以内に「切」ボタンにより停止された場合は、連続20分間の運転が完了するまで「本体自動乾燥」運転をおこないます。



**停止するとき**  
緊急の場合 (すぐに止めなければならない状態) 以外停止しないでください。

**本体自動乾燥運転を止めたいとき。**

乾燥 を3秒以上押す

- ・通常は、本体自動乾燥運転を最後までおこなってください。  
製品本体内部の残水に菌が発生するおそれがあります。

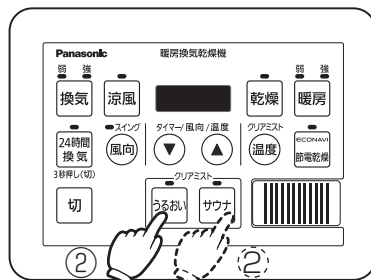


## 浴室が暖まりにくいときには



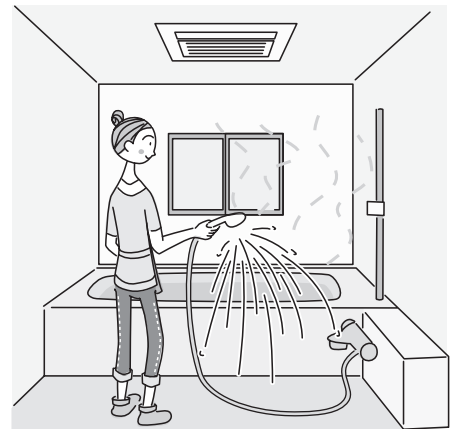
浴室が暖まりにくいときには、お湯はりをしながら  
ミスト運転をおこなうと浴室が早く暖まります。

- ① 浴槽にお湯を入れる。 ② うるおい または サウナ ボタンを押す。



### 入浴前に…

浴室の壁面、床面にシャワーなどでお湯をかけると一層効果的です。



### お願い

- ・ミスト運転時に読書をおこなうと、浴室内が高湿度になるため、本などにシワがよったり、破れやすくなる場合があります。
- ・メガネによっては、熱の影響を受ける場合があります。浴室内でのメガネの使用に関しては、メガネの取扱注意事項をご確認ください。（温度50℃弱・湿度100%程度まで浴室内温度・湿度が上昇することがあります）
- ・長期間ミスト運転をおこなわない場合、機器内部の電磁弁が固着することがあります。定期的に（1か月に1回5分程度）ミスト運転をおこなってください。
- ・ミスト入浴中や入浴後は脱衣室を換気してください。湿気が脱衣室に長時間滞留すると結露やカビの発生原因となります。
- ・浴室をきれいに保つためには、入浴後のお手入れが重要です。浴室のお手入れについてはバスルームの取扱説明書をご参照ください。
- ・ミスト運転中から本体自動乾燥運転の間に分電盤のブレーカが「切」になったり停電になった場合は再度ミスト運転をし、必ず「本体自動乾燥運転」をおこなってください。

### お知らせ

- ・浴室の構造や環境によって温湿度状態が異なります。
- ・使用中に温度設定を低く設定しても、浴室の温度が下がるのに時間がかかる場合があります。
- ・ミスト運転中、浴室のドアを頻繁に開閉させると、浴室内の暖かい空気が逃げ、浴室が暖まりにくくなります。
- ・ミスト運転中は、ミストで使用した水が常に排水されます。洗い場に排水されている場合は、常に少量の排水が洗い場を流れます。（排水量0.4～1.0L/min）
- ・運転中は、フロントパネルに付着した水滴が滴下することがあります。（特に吹出口付近）
- ・天井面または壁面に出っ張りがあると、ミスト運転のときに水滴が付着して滴下することがあります。
- ・浴室の温湿度、給水圧の影響によりミスト運転中でもミスト運転が一時的に停止する場合があります。

# クリアミストの上手な使いかた

クリアミスト  
うるおいモード

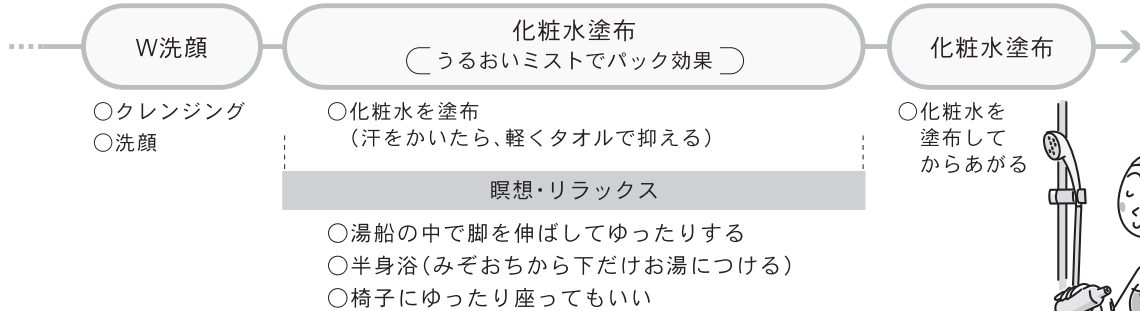
新しい入浴スタイルのご提案。



## ◆うるおいフェイスコース

※肌をしっとりさせたいとき

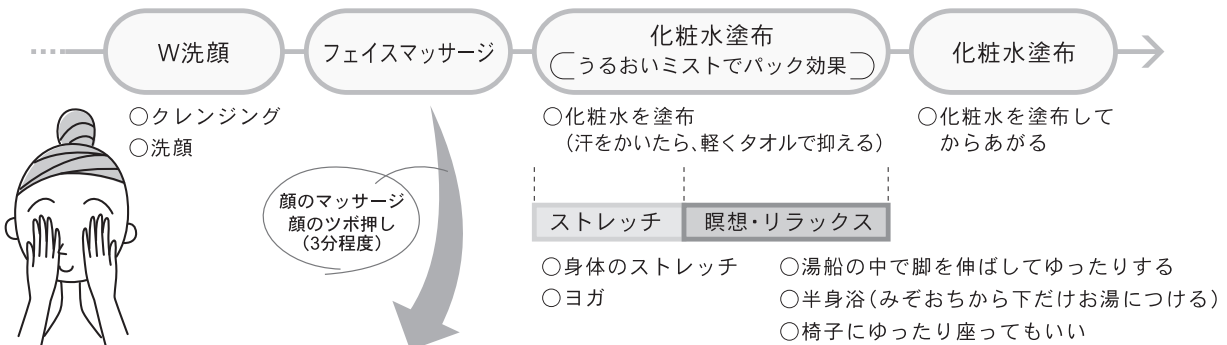
### ・標準コース(15分程度)



### ・うるおいフェイスゆったりコース(20~30分程度)

※さらにしっとりさせたいとき

### ・ゆったりコース(20~30分程度)



マッサージ ハンドテクニック



マッサージクリームは、手に取って両手で温めてから肌にのせる。

マッサージクリームを額、両頬、あごの4か所につけ、顔の中心から外側に向かってらせんを描くようにマッサージする。

ツボ押しマッサージ 両手の指の腹を使って



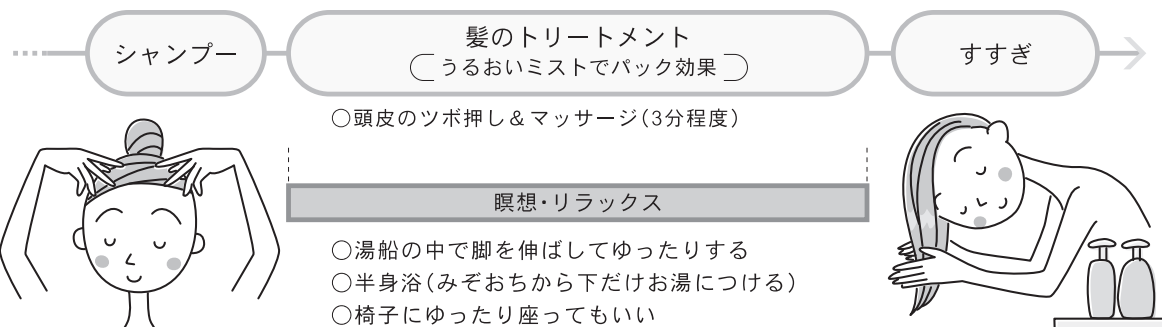
1は神経を落ち着かせるツボ。2~5は目の周りの小じわ予防に。6,7は目から頬へのむくみ、疲れに。8~10は口の周りの小じわ予防に。



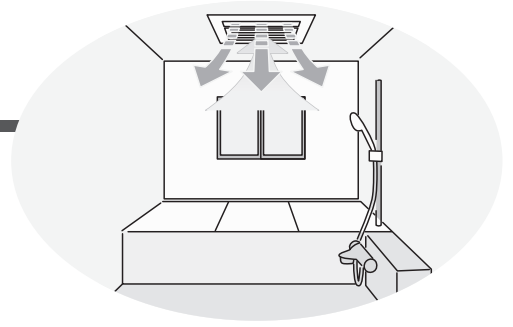
11,12はイライラを鎮め、疲れを癒すツボ。13はリンパ液の流れを良くして、リラックスさせるツボ。

## ◆うるおいヘアトリートメントコース(15分程度)

※髪にうるおいを与えたいとき



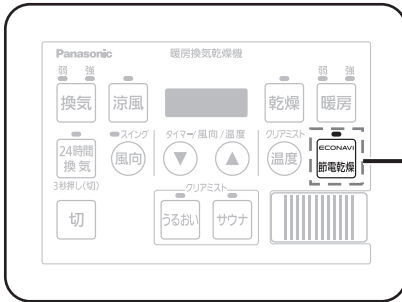
# エコナビ節電乾燥のしかた



浴室内のカビを生えにくくしたいとき

運転の前に

- 1 浴槽に水（お湯）が残っている場合はフタをする。
- 2 浴室の窓、ドアを閉める。
- 3 カウンターなどに大きな水残りがある場合はタオルなどで水分を軽くふき取る。
- 4 最後に入った人が **ECONAVI 節電乾燥** を押す。



エコナビ節電乾燥  
運転をする



を押す

- ・換気「強」運転を約1時間おこなったあと、換気空気を温度・湿度センサーにより検知し、自動で浴室の乾燥運転（約3～9時間）をおこないます。

「急速乾燥運転」  
をする



を3秒以上押す

- ・急速乾燥（ヒーター）運転を約2時間おこないます。
- ・急速乾燥運転では、センサーによる温度、湿度の検知はおこないません。

## お知らせ

- ・エコナビ節電乾燥運転「通常運転」で換気「強」運転をおこなったあと、エコナビ節電乾燥運転残り時間を表示します。
- ・「急速乾燥運転」開始後、運転残り時間「1:50」を表示します。
- ・エコナビ節電乾燥運転中は、他の運転に切り換えることができません。他の運転に切り換える場合や、途中で停止する場合は **切** を押してください。
- ・エコナビ節電乾燥運転で乾燥（ヒーター）運転モードのときは、風向ルーバーがLA2（固定）となります。
- ・エコナビ節電乾燥運転中に、脱衣室内の洗濯機や洗濯乾燥機を運転すると、脱衣室内の温度が上がるため、浴室内が乾燥しにくくなります。

## お願い

- ・入浴または衣類乾燥中は、エコナビ節電乾燥運転をしないでください。

## ■運転パターン例と電気代の目安

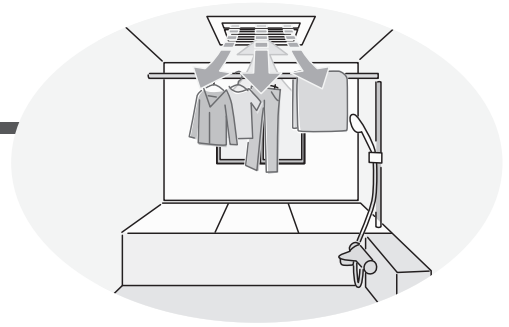
条件		運転パターン	電気代の目安 (24時間換気時)
エコナビ 節電乾燥 運転	通常期 (20℃相対湿度65%)	換気「強」1h+換気「弱」9h	5円/日(13円/日)
	冬期 (5℃相対湿度60%)	換気「強」1h+乾燥（ヒーター）0.5h+換気「弱」8.5h	44円/日(51円/日)
	梅雨期 (20℃相対湿度90%)	換気「強」1h+乾燥（ヒーター）0.5h+換気「弱」8.5h	44円/日(51円/日)
急速乾燥運転		乾燥（ヒーター）約1h50min	115円/日(126円/日)

※電気代は新電力目安単価27円/kWh（税込）で計算。

換気する空気の温度・湿度に応じて運転パターンを自動的に選択するため、電気代は変化します。

※ミスト運転後にエコナビ節電乾燥運転をおこなった場合は、本体内部を乾燥するため、通常期でも乾燥（ヒーター）運転をおこないます。（10、18ページ）

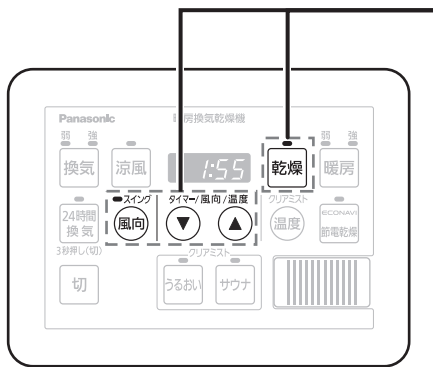
# 衣類乾燥のしかた



衣類を乾燥させたいとき。

運転の前に

- ① 浴槽に水（お湯）が残っている場合はフタをする。
- ② 浴室の窓、ドアを閉める。
- ③ カウンターなどに大きな水残りがある場合はタオルなどで水分を軽くふき取る。
- ④ 浴室内部がぬれているときはふき取る。



衣類乾燥運転を始める前に…

衣類乾燥運転をする

- ・洗濯物は、あらかじめ5分程度脱水する。
- ・脱水後、すぐに洗濯物のシワを伸ばし、洗濯物の特徴に合わせて、吹出口からの温風が当たる位置に干す。

(洗濯物の干しかたのコツ 下記参照)

乾燥 + 風向

+

▼ または ▲ を押す (温風が洗濯物に当たる方向 またはオート)

(衣類乾燥時間の目安 23ページ)

温風を衣類に直接当てると、より効率的に衣類を乾燥させることができます。

## 洗濯物の干しかたのコツ

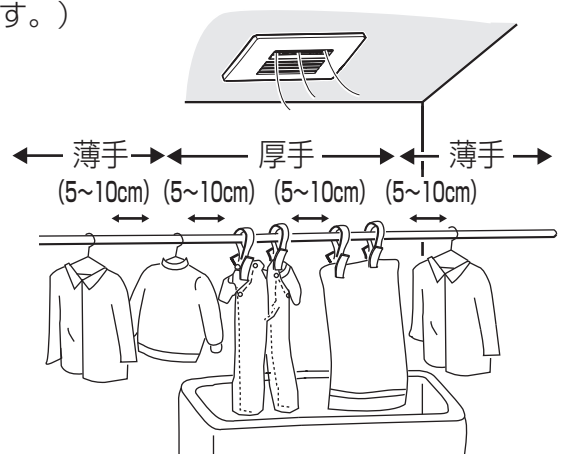
- 洗濯物の間かくは、温風がいきわたるようにすき間(約5~10cm)を開ける。  
(ハンガーの数は、物干しバー1本あたり7~10本が適当です。)

- 厚手の洗濯物 (ジーパン・トレーナーなど)
  - ・温風がよく当たる付近の物干しバーに吊るす。
  - ・ベルト部などの乾きにくい部分は吹出口近くにし、ポケットは裏返して外へ出すと乾きやすい。

- 薄手の洗濯物や乾きやすい化繊の衣類 (Tシャツ・ブラウス・下着など)
  - ・物干しバーの両端に吊り下げる。

- 物干しバーの両端は乾きにくいので、途中で中央と両端の洗濯物の吊り下げ位置を入れかえる。

- 長めの洗濯物 (ズボン・バスタオルなど)
  - 浴槽の水を抜き、浴槽の中まで伸ばして干す。  
(シワになりにくく、形崩れしません。)
  - 多少乾燥時間が長くなります
  - また、ハンガーに掛けずに、物干しバーに洗濯バサミなどで吊るすほうが早く乾きます。



※ステンレス製の物干しバーに金属製ハンガーを使用すると、ハンガーのさびにより物干しバーもさびることがありますので、注意してください。



## 乾燥できない衣類



### ●変色や傷みの原因になる衣類

(絹製品、皮革製品、毛皮製品)



### ●直接アイロンがけのできない、熱に弱い衣類

(毛織物、ウール製品、レース編み製品、ポリウレタンを使った衣類)



### ●縮みの気になる衣類

(麻・再生繊維(レーヨンなど)を使った衣類、ニット織りの衣類)

### ●接着剤で取り付けたワッペンや、発泡プリントの付いている衣類



### ●次の絵表示があるもの

旧表示



新表示



## 警告

食用油、動物性油脂、機械油、ドライクリーニング油、アロマオイル、パーマ液、ベンジン、シンナー、ガソリン、樹脂(セルロース系)などの付着した衣類は、洗濯後でも絶対に乾燥運転をしない



(油の酸化熱による、自然発火や引火の原因となります)

禁止

## 衣類乾燥時間の目安

衣 類	例 1	例 2
	数 量	数 量
ワ イ シ ャ ッ	1	2
パ ジャ マ (上下)	1	1
半袖木綿メリヤスシャツ	2	2
ブ リ ー フ	4	4
く つ 下	2	2
枕 カ バ ー	1	1
トレーニングウェア(上下)	1	1
作業服(上下)	—	1
合 計	2.0kg	3.0kg
乾燥時間の目安	1時間40分	2時間

### 〈測定条件〉

- ・浴室1坪(バスルーム)(床寸法:1.6m×1.6m)
- ・気温20℃ 相対湿度60%
- ・洗濯物は脱水機で5分間脱水したものを使用
- ・衣類乾燥時間は、浴室が乾燥している場合の時間
- ・物干しバーは天井から250mmの位置に設置

### 〈ご参考〉

- ・冬期(気温5℃ 相対湿度60%)の場合  
表に比べて40~60%程度長くかかります。
- ・梅雨時(気温25℃ 相対湿度80%)の場合  
表に比べて10~30%程度長くかかります。

※浴室の壁や床がぬれている場合は乾燥時間が長くなります。

あらかじめ乾いた布などでふき取ってください。

※衣類や季節・天候によって、乾燥時間が変わる場合があります。

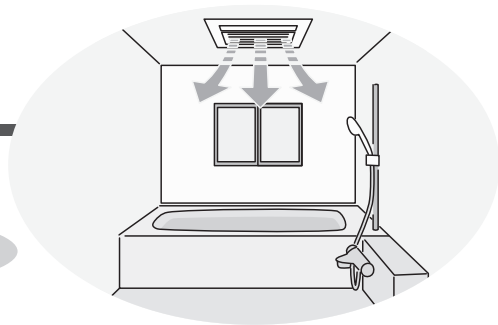
## お知らせ

- ・衣類が乾いていても、浴室が十分に乾かないことがあります。  
設定時間が終わったあとも衣類を放置すると、浴室内に残る湿気を吸着し湿っぽくなるので、ご注意ください。
- ・ミスト運転のあとに衣類乾燥する場合は、浴室および製品本体を十分に乾燥させてから衣類を入れてください。  
すぐに衣類乾燥をおこなうと、機器本体内より水滴が滴下する場合があります。

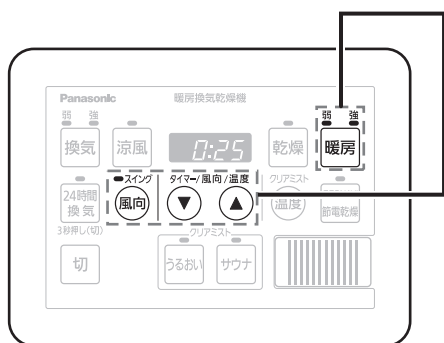
# 暖房のしかた



冬期など浴室が冷えているときに。  
入浴中、寒く感じるときに。



運転の前に  
浴室の窓、ドアを閉める。



浴室が冷えて  
いるとき  
(予備暖房)

入浴の30分前に…

暖房 「強」

+



+

▼ または ▲ を押す (洗い場に温風が流れる方向へ)

・ 予備暖房時間が短いと、壁が十分暖まらない  
場合があり、肌寒く感じる場合があります。  
(時間は目安です)

入浴中、肌寒  
く感じるとき

暖房 「弱」

+



+

▼ または ▲ を押す (体に直接当たらない方向へ)

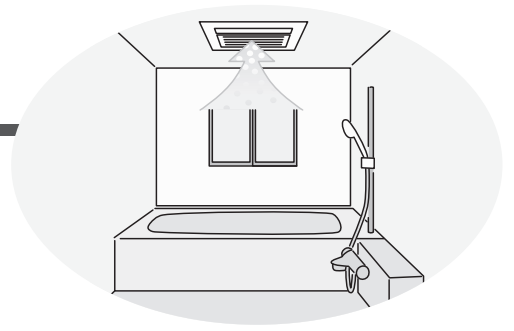
・ 入浴中に暖房運転をした場合、温風でも直接  
体に当たると肌寒く感じられる場合があります。

## お知らせ

- ・ 天井からの温風吹き出し方式ですので、浴室内上下の温度差によって足元が寒く感じる場合があります。また、洗い場の床面を暖めることはできません。
- ・ 浴室の種類や大きさ、季節などによって暖まるまでの時間は異なります。
- ・ 暖房時に浴室の温度が上がると、ぬるい風が出る場合があります。これは浴室内の温度を一定に保つためのもので故障ではありません。



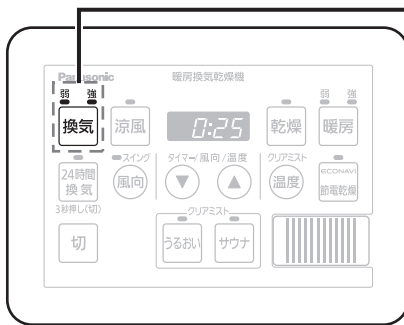
# 換気のしかた



入浴後、浴室内の湿気を排出したいとき。

運転の前に

- ① 浴槽に水（お湯）が残っている場合はフタをする。
- ② 浴室の窓、ドアを閉める。
- ③ 浴室内部がぬれているときはふき取る。



換気運転を  
する

入浴後に…

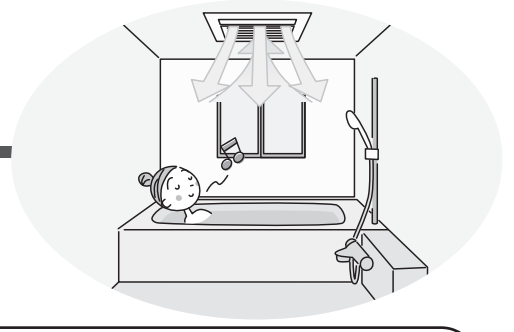
**換気** を押し、「弱」または「強」にする

・換気運転では風向設定はできません。

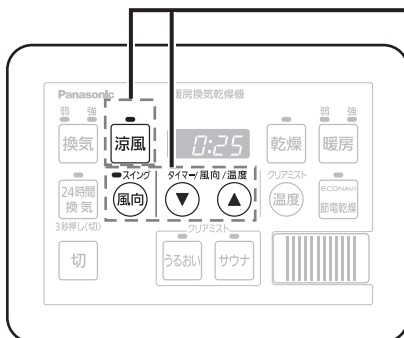
## お知らせ

- ・換気運転中は、風向ルーバーは開きません。
- ・入浴中は換気運転を停止することをお勧めします。
- 入浴中に換気する場合は、以下のようなことがあります。
  - 1) 機器本体の表面についた水滴が落ちることがあります。
  - 2) 冬場はドアの給気口から冷たい空気が入り、肌寒く感じるがあります。

# 涼風のしかた



暑いときの送風として。



涼風運転を  
する

**涼風** + **風向**

+

**▼** または **▲** を押す（お好みの方向へ）

## お知らせ

- ・冷房ではありません。

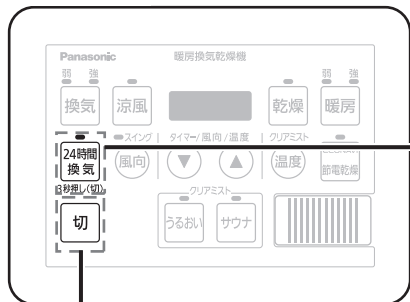
# 24時間換気のしかた



24時間換気するとき。

他の換気機器と併用しながら、家中の空気を小風量で入れかえることができます。

※24時間換気は、法律（建築基準法）で定められています。運転が必要かどうか分からない場合は、設置業者様にご確認ください。



24時間換気  
運転をする

を押す

24時間換気  
運転を停止する

を3秒以上押す

24時間換気  
運転を一時停止  
する

を押す（浴室換気切）



※残り時間表示(1時間)が点灯し、24時間換気運転ランプが点滅します。1時間後に24時間換気に戻ります。

一時停止中に、24時間換気を再開する場合は、再度 を押してください。

「浴室換気切」とは：浴室の換気を一定時間停止（10分～1時間）することができます。

## お知らせ

- ・24時間換気運転と他の運転モードを同時に運転すると、他の運転モードの運転を優先しておこないます。  
ミスト・暖房・酸素単独運転のときは「浴室換気切」の状態となり、24時間換気運転ランプが点滅します。  
ミスト・暖房・酸素単独運転終了後、すぐに24時間換気運転を開始します。
- ・換気中、浴室内の湿気を吸って、機器本体内部が結露し、水滴が落ちることがあります。
- ・24時間換気運転中の下記の場合には、 ボタンを押して「浴室換気切」にすることをお勧めします。
  - 1) 入浴中に浴室内で寒さを感じる時
  - 2) 入浴中に機器本体から水滴が落ちるとき
- ・24時間換気運転中に停電などにより電源が切れると、再び電源が入っても24時間換気は停止したままです。  
 ボタンを押して運転を再開してください。

# お手入れのしかた

フロントパネル／脱衣室リモコン／W除菌フィルター

こまめなお手入れで、より清潔・快適に。  
お手入れ時期は目安です。早めのお手入れをお勧めします。

## 警告



必ず守る

### ●お手入れをする際は、分電盤のブレーカを切る

感電やケガをするおそれがあります。

分電盤のブレーカを「切」にしないと、ミスト運転後に本体自動乾燥運転のため、自動的に動き出すことがあります。

## 注意



禁止

### ●お手入れをする際は、浴槽の縁・カウンター・棚・風呂フタなどの上にのらない

転倒・転落事故の原因となります。



必ず守る

### ●お手入れをする際は、厚手のゴム手袋を使用する

ゴム手袋をしないと、ケガをする原因となります。



必ず守る

### ●お手入れをする際は、安定した踏み台を使う

安定した踏み台を使わないと、バランスをくずして転倒し、ケガをする原因となります。



必ず守る

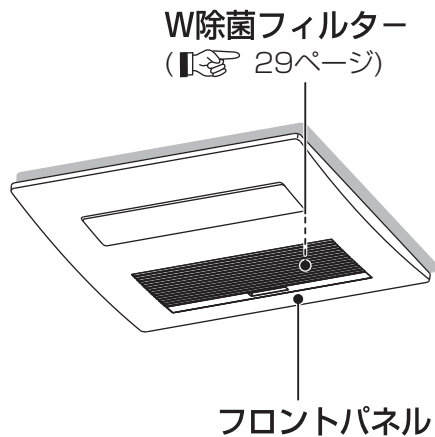
### ●部品は確実に取り付ける

確実に取り付けないと落下により、ケガをするおそれがあります。

## お願い

- ・24時間換気運転をご使用の場合、お手入れが終わったあと、再び24時間換気運転をしてください。
- ・以下のものは、変色・変形・傷などの原因となりますので、使わないでください。
  - ・酸性表示の洗剤
  - ・シンナー・ベンジン・灯油・アルコール類など
  - ・漂白剤
  - ・クレンザー・みがき粉
  - ・薬品（殺虫剤など）
  - ・ナイロンたわし・金属たわし・かめの子たわし・サンドペーパーなど
- ・お手入れの際は、中性タイプの浴室用洗剤をご使用ください。
- ・詳しくは別冊「お手入れ読本」をお読みください。

# お手入れのしかた (つづき)



## フロントパネル

汚れが気になるときに、からぶきする  
フロントパネル汚れは乾いた柔らかい  
布でふくか、中性タイプの浴室用洗剤を  
薄めて布を浸し、よく絞って汚れをふき  
取ってください。  
最後に水ぶきで仕上げてください。



## 脱衣室リモコン



汚れが気になるときに  
からぶきする

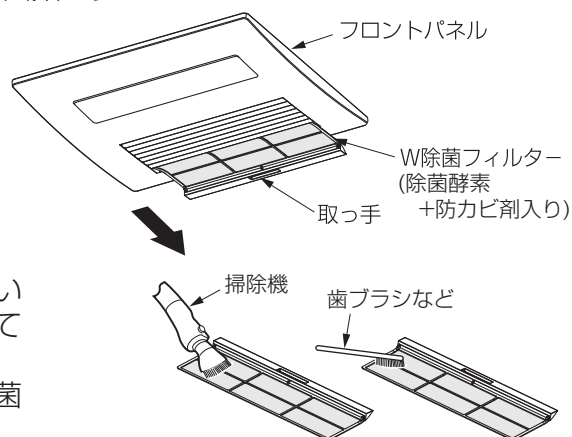
## 屋外の換気口（フード）のお手入れ

目詰まりしないよう定期的に掃除をして  
ください。（目詰まりすると、音が大きくな  
ったり、風量が減り、本体機能が低下します）

## W除菌フィルター

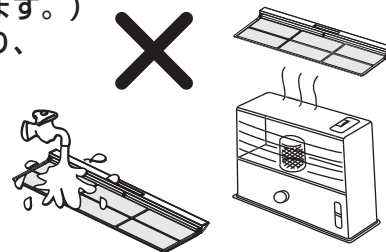
**6か月に1回程度** 目詰まりがひどい場合には、お手入れの回数を多くしてください。

- ① 分電盤のブレーカを「切」にする。
- ② W除菌フィルターを取りはずす。
  - ・ W除菌フィルターの取っ手に指を掛け、矢印の方向に引いて取りはずしてください。
- ③ 掃除機を使ってホコリを吸い取る。
  - ・ 掃除機でホコリが取れない場合は、あらかじめ柔らかい材質のブラシ（歯ブラシなど）で軽くホコリをおとしてください。  
（強くこすったり、金属製のブラシを使用するとW除菌フィルターが破れるおそれがあります。）
- ④ W除菌フィルターを取り付ける。
  - ・ フロントパネルの差し込み溝にW除菌フィルターを「カチッ」と音がするまで確実に差し込んでください。  
（不確実な取り付けは本体機能の低下や異常音、振動の原因となります。）
- ⑤ 分電盤のブレーカを「入」にする。



### お願い

- ・ W除菌フィルターの出し入れをするときは、必ず運転を停止させてからおこなってください。
- ・ 水洗いはしないでください。（W除菌フィルターの性能が低下します。）
- ・ 火気による乾燥は、絶対にしないでください。（変形の原因となります。）
- ・ W除菌フィルターを極端に曲げたり、曲げた状態で長時間放置したり、無理な力を加えないでください。（変形や破損の原因となります。）



**お知らせ** （脱衣室リモコンに **FIL** の文字が表示されているとき）

W除菌フィルターのお手入れ時期の目安をお知らせします。  
（停止および24時間換気運転時に表示されます）

- ・ W除菌フィルターをお掃除したあとに、脱衣室リモコン **涼風** ボタンを4秒以上押し続けて **FIL** の表示を消します。（24時間換気運転中は表示を消すことができません）

W除菌フィルターを使用した時間がリセットされます。


（**FIL** の表示のしかた  33ページ）

### お願い

- ・ エアフィルターにホコリが詰まると、機器の能力低下・機器寿命の短縮・故障の原因となりますので、お手入れは定期的におこなうようお願いいたします。

# 故障かな！？

修理を依頼される前にこの表で症状を確かめてください。

	こんなとき	それは大丈夫！	参考ページ
暖房・乾燥・ミスト・エコナビ節電乾燥	浴室が暖まらない	●天井からの温風吹き出し方式による暖房のため、浴室内上下の温度差によって足元が寒く感じられることがあります。また、洗い場の床面を暖めることはできません。	19・24
	洗濯物が乾燥しない	●洗濯物の種類や量、脱水状態、浴室の種類や大きさ、気温や湿度によって、十分乾燥しない場合があります。再度、乾燥運転をしてください。	22～23
	ミストや暖房、乾燥の能力が低下した	●W除菌フィルターにゴミやホコリがたまっていますか？ ➡ W除菌フィルターにゴミやホコリがたまっていると能力が十分に発揮できません。 W除菌フィルターをお手入れしてください。 ●冬期などの外気温が低い場合は、浴室の温度を上昇させるのに時間がかかります。	27～29
	運転終了後、本体より風が出る	●ミスト運転終了後の本体自動乾燥運転および、暖房・乾燥・急速乾燥運転終了後（本体自動冷却運転）に吹出口から風が吹き出します。 ●冬期などの外気温が低い場合は、凍結予防運転をおこないます。	10
ミスト	ミスト運転中、浴室が十分暖まらない	●広い浴室や大きな窓がある場合、また冷え込みの厳しいときは設定温度を上げ、お湯をはりながらクリアミスト「うるおい」または「サウナ」運転をおこなってください。	16～19
	ミスト噴霧しない	●クリアミストは微細な水滴のため目に見えません。温度とともに湿度が上昇しているか確認してください。 ●クリアミストは、冷え込みの厳しいときなど、浴室内の温度が設定温度以上に上がらなければ、ミスト噴霧をおこないません。 ➡ ミスト運転中、お風呂にお湯をはりながら運転すると、浴室内が早く暖まります。 ➡ 浴室温度の設定を下げてください。 ●水が供給されていないとミスト噴霧はされません。止水栓を開けてください。	16～19
	準備中マークが止まらない (  が点灯する)	●浴室温度の設定を下げてください。 ●ミスト運転中、お風呂にお湯をはりながら運転すると、浴室内が早く暖まります。	16～19 33
音	運転停止後に音がする	●水圧や気温により音がすることがあります。	—
	運転開始や運転モード切り換えのときに音がする	●ファンの速度変更やリレー切り換えの音です。	—
	運転・停止時や運転モード切り換えのときに「コトコト」や「グググ」音がする	●風向ルーバーの位置確認時の音や、部品の動作音です。	—

こんなとき	それは大丈夫！	参考ページ
運転していないのに音がする	<ul style="list-style-type: none"> <li>●暖房・乾燥・急速乾燥運転（本体自動乾燥運転を含む）終了後に最大1分間吹出口から風が吹き出します。（本体自動冷却運転）</li> <li>●ミスト運転後に、本体自動乾燥運転をおこなうためです。故障ではありません。</li> </ul>	10 18
運転中、音が大きくなる	<ul style="list-style-type: none"> <li>●風向により音が大きくなることがあります。</li> </ul>	——
「ピシッ」音がする	<ul style="list-style-type: none"> <li>●温度変化により、本体およびフロントパネル樹脂部分やヒーターがわずかに伸縮するときの音です。</li> </ul>	——
停止時に水の流れる音がする	<ul style="list-style-type: none"> <li>●凍結予防運転時に水を排水させます。</li> </ul>	——
ミスト運転時に「コンッ」という音がする	<ul style="list-style-type: none"> <li>●本体内の電磁弁の開閉音です。</li> <li>●排水配管の勾配によっては、満水検知センサーから発生する場合があります。</li> </ul>	——
異常音がする	<ul style="list-style-type: none"> <li>●W除菌フィルターがきちんと取り付けられていますか？ ➔ W除菌フィルターを確実に入れてください。</li> </ul>	27～29
ミスト運転時に「シャー」という音がする また途中で「シャー」という音が出たり消えたりする	<ul style="list-style-type: none"> <li>●加湿のために水を噴霧する音です。故障ではありません。</li> </ul>	——
脱衣室リモコンを操作しても動かない	<ul style="list-style-type: none"> <li>●停電していませんか？</li> <li>●分電盤のブレーカが落ちていませんか？</li> </ul>	——
脱衣室リモコンに <i>FILL</i> の文字が表示される	<ul style="list-style-type: none"> <li>●一定時間以上運転をおこなうと表示されることがあります。（W除菌フィルターお掃除お知らせ機能） ➔ W除菌フィルターの汚れを確認し、必要であればW除菌フィルターのお手入れをしてください。「涼風」ボタンを4秒以上長押しすることにより表示は消えます。</li> </ul>	27～29
脱衣室リモコンに <i>dry</i> の文字が表示される	<ul style="list-style-type: none"> <li>●ミスト運転・凍結予防運転後の本体自動乾燥運転中に表示されます。しばらくお待ちください。</li> </ul>	18
脱衣室リモコンに <i>co id</i> の文字が表示される	<ul style="list-style-type: none"> <li>●凍結予防運転中に表示されます。凍結予防運転が終われば消えます。しばらくお待ちください。</li> </ul>	10
脱衣室リモコンの24時間換気運転ランプが点滅する	<ul style="list-style-type: none"> <li>●「浴室換気切」運転中、24時間換気運転ランプが点滅します。 ➔ 再度、「切」ボタンを押すと解除され、24時間換気をおこないます。</li> <li>●24時間換気運転中にミスト・暖房運転をおこなうと、浴室からの換気をおこなわず、「浴室換気切」運転になります。その間、24時間換気運転ランプが点滅します。</li> </ul>	26

# 故障かな！？ (つづき)

修理を依頼される前にこの表で症状を確かめてください。

こんなとき		それは大丈夫！	参考ページ
脱衣室リモコン	脱衣室リモコンにH44の文字が表示される	<ul style="list-style-type: none"> <li>●ミスト運転中、水圧によって、まれに表示されることがあります。</li> <li>➔「切」「換気」「涼風」「乾燥」「暖房」「エコナビ節電乾燥」のいずれかのボタンを押すことにより、H44の表示は消えます。H44の表示が消えなかったり、運転のたびに表示される場合は、お買い上げの販売店にご連絡ください。</li> </ul>	—
	温風が出ない	<ul style="list-style-type: none"> <li>●ミスト運転中、設定温度に達すると、暖まり過ぎるのを防ぐため、温風を自動的に停止したり、開始したりします。浴室の温度が下がれば、再び暖かい風が吹き出します。</li> </ul>	—
風	吹き出し風量が少ない	<ul style="list-style-type: none"> <li>●W除菌フィルターにゴミやホコリがたまっていると能力が十分に発揮できません。</li> <li>➔W除菌フィルターをお手入れしてください。</li> </ul>	27～29
	ミスト停止中なのに排水している	<ul style="list-style-type: none"> <li>●凍結予防運転時に本体の給水配管の水を排水します。故障ではありません。</li> </ul>	10
排水	クリアミスト運転中に排水している	<ul style="list-style-type: none"> <li>●ミスト運転中はミストで使用した水が常に排水されます。</li> </ul>	—
	本体から水滴が落ちる。排気口から湯気が出たり、水滴が落ちる。	<ul style="list-style-type: none"> <li>●製品本体が浴室の湯気を吸い込んだり、浴室が結露しているため、製品本体内部に結露した水滴が付着し落ちることがあります。また、入浴剤が混じって色のついた水滴が落ちたり、本体に入浴剤の色がつくこともあります。</li> <li>➔布でふき取ってください。</li> </ul>	—
水滴	色がついた水滴が落ちる		
風向ルーバー	運転を停止しても風向ルーバーが完全に閉まらない	<ul style="list-style-type: none"> <li>●風向ルーバーを手で動かしたり、押さえたりしていませんか？リモコンで、暖房・乾燥・涼風いずれかの運転と停止操作を数回繰り返してください。</li> </ul>	15

次の表のような症状の場合、運転を停止し分電盤のブレーカを「切」にしてください。お買い上げの販売店にご連絡ください。

こんなとき		調べてみましょう	参考ページ
換気	換気しない	<ul style="list-style-type: none"> <li>●ミスト運転や暖房運転以外の運転ランプがついているのに換気ファンが動いていない。</li> <li>➔お買い上げの販売店にご連絡ください。</li> </ul>	—
水滴	水滴が大量に落ちてくる	<ul style="list-style-type: none"> <li>●長期間の使用によりドレン管の詰まりが発生してくるとミスト運転時に吹出口から水滴が落ちてくることがあります。</li> <li>➔止水栓を閉め、お買い上げの販売店にご連絡ください。</li> </ul>	—

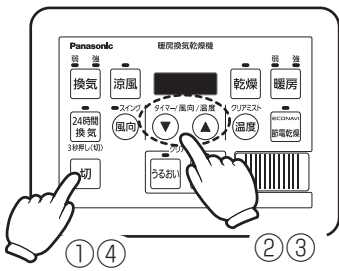
## 交換部品品番一覧

下記部品の交換については、裏表紙の修理ご相談窓口へお問い合わせください。

品名	品番	参照ページ
W除菌フィルター (1枚入り)	FFV2510306	P.29



# 脱衣室リモコンで各種設定を変更する



- ① **切** ボタンを押す。(本体が停止していることを確認)  
24時間換気が運転している場合は **24時間換気** を3秒以上押して  
運転を停止させてください。
- ② 停止中に **▼** ボタンを**4秒以上**押す。
- ③ 残り時間表示部に **400** が表示されます。  
**▼** ボタンで設定項目、**▲** ボタンで設定内容を変更できます。
- ④ **▼** **▲** ボタン以外のボタンを押す。( **切** ボタンを押す)  
残り時間表示部は消灯し、変更内容で設定されます。

・ミスト運転終了後から、本体自動乾燥運転開始までの時間を変更できます。

設定項目 (▼ で順送り)		設定内容 (▲ で順送り)		
<b>400</b>	本体自動乾燥 に入る時間	<b>400</b>	ミスト運転終了0分後	スタート時間は、30分 ごとに設定できます。
		<b>405</b>	ミスト運転終了30分後	
		<b>410</b> (出荷時設定)	ミスト運転終了1 時間後	
		⋮	⋮	
		<b>460</b>	ミスト運転終了6時間後	

・W除菌フィルターのお掃除の目安として、リモコンに **FIL** が表示されるまでの時間  
を変更できます。24時間換気でご利用の場合、720時間=30日間、1080時間=45日間、  
1440時間=60日間経過するとリモコンに表示されます。

設定項目 (▼ で順送り)		設定内容 (▲ で順送り)	
<b>600</b>	フィルター 積算時間	<b>600</b>	<b>FIL</b> を表示しません。
		<b>601</b>	720時間
		<b>602</b>	1080時間
		<b>603</b> (出荷時設定)	1440時間

・ミスト運転時の準備中を表すマーク ( **→** ) が消える温度の設定を変更できます。

設定項目 (▼ で順送り)		設定内容 (▲ で順送り)	
<b>AC0</b>	・ミスト準備 運転終了表示	<b>AC0</b>	(温度) 高 ↑ ↓ (温度) 低 準備中を表すマークが消える までの時間が遅くなります。  準備中を表すマークが消える までの時間が早くなります。
		<b>AC1</b>	
		<b>AC2</b>	
		<b>AC3</b> (出荷時設定)	
		<b>AC4</b>	
		<b>AC5</b>	
		<b>AC6</b>	
		<b>AC7</b>	

※浴室温度の設定 ( **17** ページ ) での温度の設定によって、設定温度を高くすると、準備中を表示する  
マーク ( **→** ) の終了温度は高く (通常消えるまでの時間が長く) なり、設定温度を低くすると、  
マークの終了温度は低く (通常消えるまでの時間が短く) なります。

(注) 浴室温度の設定が浴室室内温度より低い場合は、温度が下がらないことがあります。

# こんなときには





## 警告




禁止

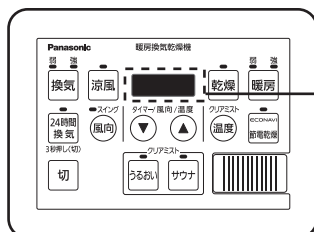
- 分解・修理・改造はしない**  
異常動作などでの発火、水漏れ・感電・故障・ケガなどのおそれがあります。  
※修理・移動再設置工事の場合は、お買い上げの販売店にご相談ください。

## ❖ 停電や分電盤のブレーカを「切」にしたときは

- ・分電盤のブレーカを「切」にしたり、停電があった場合には、風向ルーバー・残り時間は初期設定（工場出荷時設定）になります。（ 10ページ）
- 24時間換気運転は、停電などにより電源が切れると、再び電源が入っても24時間換気運転は停止したままです。 ボタンを押して運転してください。

## ❖ リモコンに異常表示が点灯しているときは

- 機器に異常が生じると、残り時間表示部に3ケタの文字が表示します。
- お買い上げの販売店または本書に記載の修理ご相談窓口にご連絡してください。（ 裏表紙）
- ※異常表示は、異常のあるモードを選択したときに点灯します。
- 点灯しないモードについては、通常どおり使用できます。



異常表示（本表示は1例です）  
Hよりはじまる3ケタの文字をご連絡ください。

（例）

異常表示	内 容
H42	排水異常（ミスト運転時に排水されない場合におこります）
H43	給水異常（給水接続に問題がある場合におこります）
H44	ノズル目づまり異常（ミスト運転時に給水されない場合におこります）

# 保証とアフターサービス (よくお読みください)

使いかた・お手入れ・修理などは…

■まず、お買い求め先へご相談ください。 ▼お買い上げの際に記入されると便利です

販売店名
電 話 (       )       -
お引き渡し日       年       月       日

## 修理を依頼されるときは

「故障かな!？」(30～32ページ)でご確認のあと、直らないときは、まず電源を切って、右の内容をご連絡ください。

## ■ご連絡いただきたい内容

- ①品名       暖房換気乾燥機
- ②品番
- ③お引き渡し日
- ④異常の状況 (できるだけ具体的に)

※この商品は日本国内専用品ですので、日本国外で使用しないでください。万一、日本国外で使用された場合は、修理サービスはお受けになれません。

●保証期間中は、保証書の規定に従って出張修理いたします。

保証期間：お引き渡し日から本体1年間

●保証期間終了後は、診断をして修理できる場合はご要望により修理させていただきます。

※修理料金は、次の内容で構成されています。

**技術料** 診断・修理・調整・点検などの費用

**部品代** 部品および補助材料代

**出張料** 技術者を派遣する費用

※補修用性能部品の保有期間 **10年**

当社は、本製品の補修用性能部品 (製品の機能を維持するための部品) を、製造打ち切り後 10年保有しています。

●転居などでお困りの場合は、裏表紙に記載のご相談内容に応じた窓口にご相談ください。

# 仕様

項目			仕様
本体品番			GVL5610A
質量			16.5kg
電源			単相 200V 50/60Hz
消費電力	暖房	強	2850W
		弱	1750W
	乾燥		2870W
	クリアミスト	サウナ	2850W
		うるおい	2850W
	換気	強	25/27W
		弱	19W
涼風		34W	
24時間換気		19W	
風量	暖房	強	(循環) 185m <sup>3</sup> /h (換気) -
		弱	(循環) 150m <sup>3</sup> /h (換気) -
	乾燥		(循環) 185m <sup>3</sup> /h (換気) 100/90m <sup>3</sup> /h
	クリアミスト	サウナ	(循環) 185m <sup>3</sup> /h (換気) -
		うるおい	(換気) -
	換気	強	(換気) 180m <sup>3</sup> /h
		弱	(換気) 105/95m <sup>3</sup> /h
涼風		(循環) 150m <sup>3</sup> /h (換気) 100/90m <sup>3</sup> /h	
24時間換気		105/95m <sup>3</sup> /h	
騒音 (※)	暖房	強	46dB
		弱	42dB
	乾燥		47dB
	クリアミスト	サウナ	48dB (送風音)
		うるおい	48dB (送風音)
	換気	強	37dB
		弱	24/23dB
涼風		42dB	
24時間換気		24/23dB	

※ミスト運転時の騒音値は、水噴射なしのときの数値です。

■騒音値は当社無響室にて測定した値ですので、実際に設置した状態では反響などの影響を受け、表示数値より高くなります。

# 点検について

本製品の「設計上の標準使用期間」は製造年月より10年です。  
この期間を超えて使用された場合、経年劣化による発火・けがなどの事故にいたるおそれがありますので、メーカー点検（有償）をおすすめします。

## 点検内容

- 点検は有償です。
- 点検料金の構成  
技術料 + 出張料 です。(整備等は含まれません)
- 整備用部品と保有期間  
整備用部品の保有期間は製造打切り後12年です。  
〔補修用性能部品〕とは異なります)
- 点検に関する相談窓口  
パナソニック株式会社  
長期使用製品点検ご相談窓口  
TEL：0120-841-229（専用）  
受付時間：平日9時～17時  
（土日・祝日・弊社休日を除く）

---

# MEMO

A series of horizontal dotted lines for writing.

---

# MEMO

A series of horizontal dotted lines for writing.

## 長期使用製品安全表示制度に基づく機器表示について

### (機器への表示内容)

※経年劣化により危害の発生が高まるおそれがあることを注意喚起するために電気用品安全法で義務付けられた右の内容の表示を機器におこなっています。



【製造年】機器に記載しています。

【設計上の標準使用期間】10年

設計上の標準使用期間を超えてお使いいただいた場合は、経年劣化による発火・けが等の事故に至るおそれがあります。

### (設計上の標準使用期間とは)

※運転時間や温湿度など、標準的な使用条件に基づく経年劣化に対して、製造した年から安全上支障なく使用することができる標準的な期間です。

※設計上の標準使用期間は、無償保証期間とは異なります。また、偶発的な故障を保証するものではありません。

#### ●「経年劣化とは」

長期間にわたる使用や放置に伴い生ずる劣化をいいます。

●設置状況や環境、使用頻度が右記の条件と異なる場合、または業務用など本来の使用目的以外でご使用された場合は、10年よりも短い期間で経年劣化による発火・けが等の事故に至るおそれがあります。

### ■標準使用条件 JIS C 9920-2, JIS C 9921-2 による

環境条件	電圧	単相100V
	周波数	50 Hz / 60 Hz
	温度	20℃
	湿度	65% (JIS C 9603による)
	設置条件	標準設置 (取付設置説明書による)
負荷条件	浴室サイズ	1坪タイプ (床寸法1.6m×1.6m)
	衣類質量	2kg
想定時間	1年間の使用時間	換気時間 7808時間/年 (24時間連続換気)
		乾燥時間 650時間/年
		暖房時間 302時間/年

商品の情報はホームページでご確認ください。

パナソニック 住まい

検索

<https://sumai.panasonic.jp/>

消耗品・交換部品・  
後付パーツの  
ご用命は

### ハイ・パーツショップ 一般のお客様用

<https://sumai.panasonic.jp/parts/>

【受付時間】月～金 / 9:00～18:00 土・日・祝日 / 9:00～17:00



ゴゴ パーツ  
**0120-055-802**

※携帯電話からもご利用になります。

※GW休暇・夏季休業・年末年始はお休みまたは受付時間を変更させていただく場合があります。  
※ビジネスのお客様はお取引先の販売ルートへお問い合わせください。

●左記番号がご利用いただけない場合は… **06-6906-1224**



修理のご用命は

### 修理ご相談窓口 ※インターネットでのご依頼も可能です。

<https://sumai.panasonic.jp/support/repair/>

【受付時間】月～土 / 9:00～19:00 日・祝日・年末年始 / 9:00～18:00



パナニイコ  
**0120-872-150**

●左記番号がご利用いただけない場合は… **06-6906-1090**



商品の  
お問い合わせは

### 住宅設備・建材商品ご相談窓口

<https://sumai.panasonic.jp/support/>

【受付時間】365日 / 9:00～18:00



個人のお客様 **0120-878-093** ●左記番号がご利用いただけない場合は… **06-6780-5779**  
法人のお客様 **0120-187-150** ●左記番号がご利用いただけない場合は… **06-6904-7270**

※携帯電話からもご利用になります。

●FAX … **0120-872-460**



Help desk for foreign residents in Japan Tokyo (03) 3256-5444 Osaka (06) 6645-8787  
Open: 9:00 - 17:30 (closed on Saturdays / Sundays / national holidays)

※所在地、電話番号、受付時間などが変更になることがあります。

・ご使用の回線 (IP電話やひかり電話など) によっては、回線の混雑時に数分で切れる場合があります。

・本書の「保証とアフターサービス」もご覧ください。

ご相談窓口における  
お客様の個人情報  
のお取り扱いについて

パナソニックハウジングソリューションズ株式会社および関係会社は、お客様の個人情報をご相談対応や修理対応などに利用させていただき、ご相談内容は録音させていただきます。また、折り返し電話をさせていただくための発信番号を通知いたしております。なお、個人情報を適切に管理し、修理業務などを委託する場合や正当な理由がある場合を除き、第三者に開示提供いたしません。個人情報に関するお問い合わせは、ご相談いただきました窓口にご連絡ください。

## 愛情点検

### 長年ご使用の暖房換気乾燥機の点検を！



こんな症状は  
ありませんか

- 分電盤のブレーカがたびたび切れる。
- スイッチやボタンによる動作が不確実。
- 運転中にこげくさい臭いがしたり、異常な音や振動がする。
- 水漏れがする。
- 機器が確実に固定されていない。
- リモコンの異常表示がでる。
- その他の異常や故障がある。

ご使用  
中止

このような症状のときは  
使用を中止し、故障や  
事故の防止のため必ず  
販売店に点検をご相談  
ください。

パナソニックハウジングソリューションズ株式会社  
パナソニックエコシステムズ株式会社

〒486-8522 愛知県春日井市鷹来町字下仲田4017番

GVN1315

22.04