

取扱説明書(総合編)

洗面化粧台
シリーズ品番：GLM

L-CLASS DRESSING LASYS



このたびは、洗面化粧台をお買い上げいただき、まことにありがとうございます。

- 取扱説明書をよくお読みのうえ、正しく安全にお使いください。
ご使用前に「安全上のご注意」(6～9ページ)を必ずお読みください。
保証書は「お引き渡し日・販売店名」などの記入を確かめ、取扱説明書とともに大切に保管してください。
- 水栓は、水栓に付属の取扱説明書をご覧ください。
- 転居される場合は、新しく入居される方が製品を安全にお使いいただくために、この取扱説明書を新しく入居される方、または取り次ぎされる方にお渡しください。

L-CLASS DRESSING LASYS

よくあるお問い合わせ

お問い合わせの多い内容を探しやすくしました。

ミラーに 毛染め液がついた



一度色がついてしまうと取れません。
ただし、濃さや時間によっては取れる
場合があります。

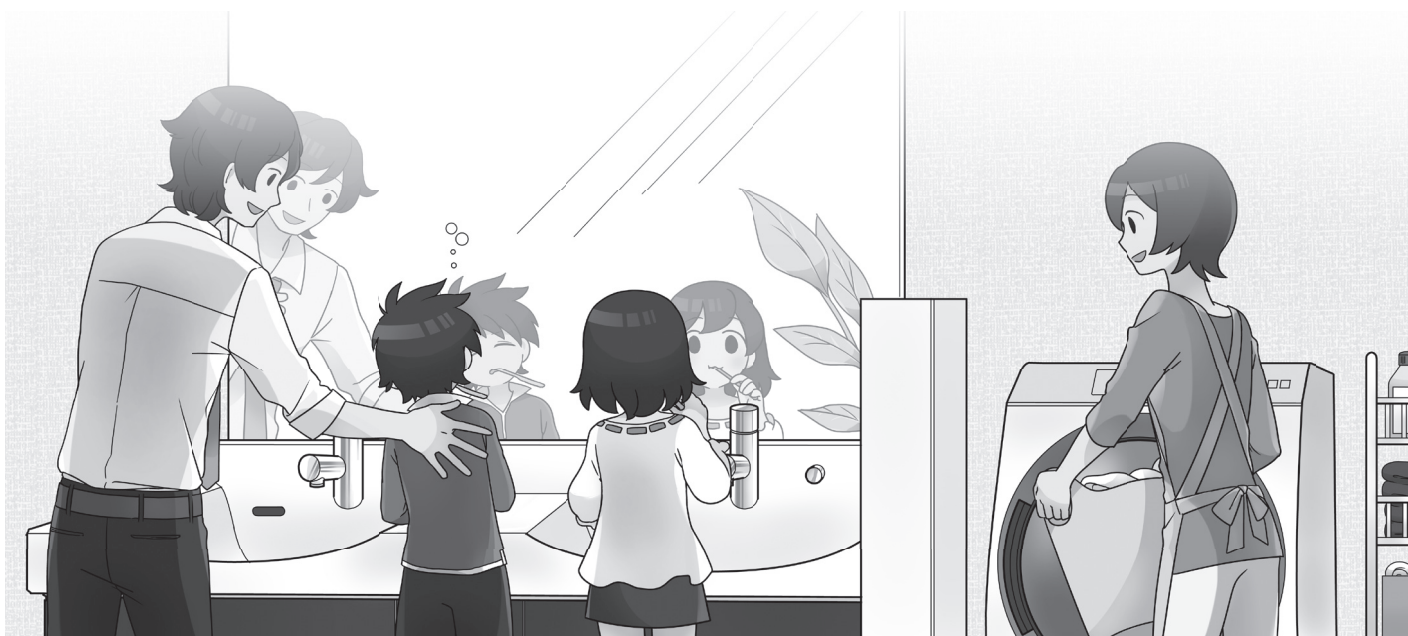
25ページ参照

くもりシャットの お手入れ方法は？



一般的なミラーとはお手入れ方法が
異なります。

24ページ参照



水受けタンクに 頻繁に水がたまる

水漏れ部位を確認し、パッキンを交換してください。

32ページ参照



製品部品の品番は？

36ページ参照



お手入れやメンテナンスについては、
WEBのお客様サポート
でもご覧いただけます。

パナソニック お客様サポート 洗面

<https://sumai.panasonic.jp/support/dressing/>

洗面ドレッシング
お客様サポート



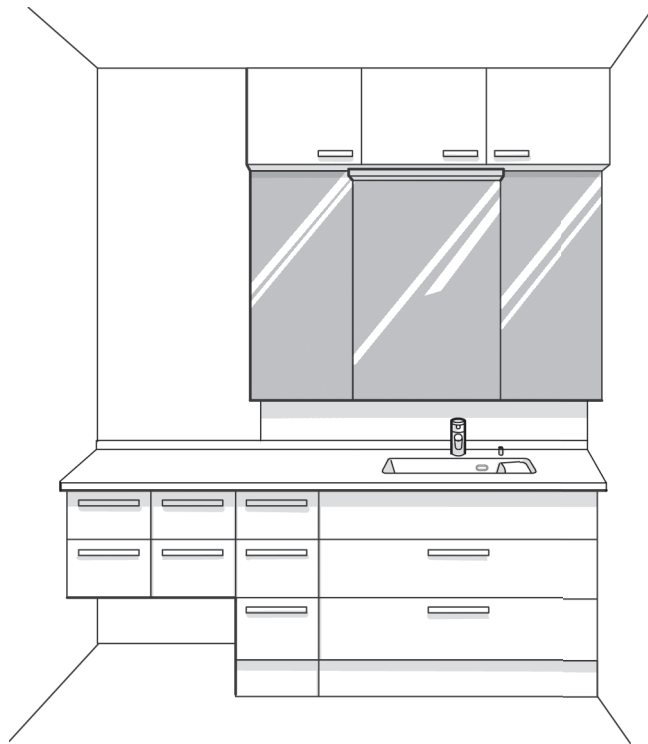
- よくあるご質問 (FAQ) / お手入れ / 修理 / 消耗品・部品 / カタログ / 図面・説明書などのサポート情報をご覧いただけます。

もくじ

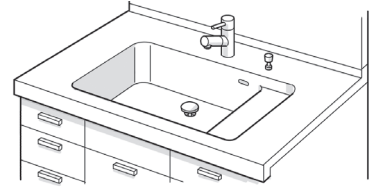
● ご使用の前に	4
各部のなまえ	4
安全上のご注意	6
使用上のお願い	10
収納重量 (耐荷重)	12
使用前の確認	13
● 使いかた編	14
基本	14
引出しを使う	16
ステップストッカーを使う	18
● お手入れ編	20
基本	20
排水・水受けタンク	22
ミラー・くもりシャットミラー	24
照明器具	26
● 故障かな？編	28
品番表示位置と部品品番	36
仕様	38
保証書	39
保証とアフターサービス	裏表紙

各部のなまえ

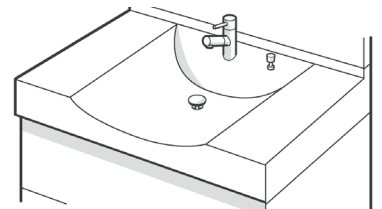
品番表示位置は36ページ参照



有機ガラス系一体型カウンター

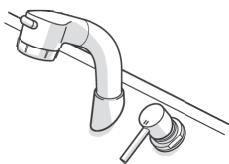


人造大理石一体型カウンター

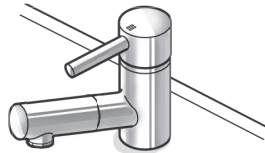


水栓

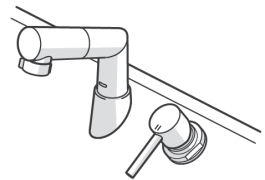
シングルレバーシャワー混合水栓
(サラサラシャワー)



マルチシングルレバー洗面混合水栓

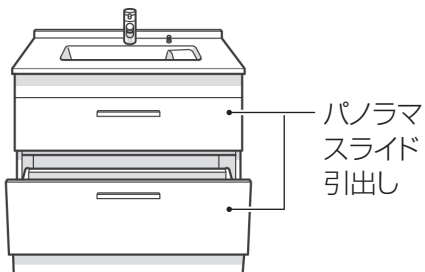


シングルレバーシャワー混合水栓

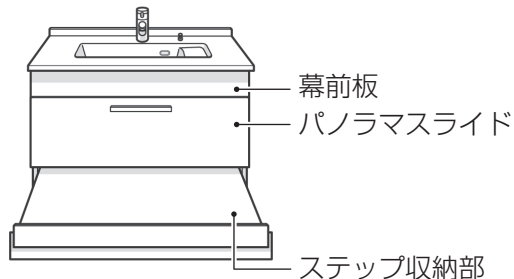


本体キャビネット

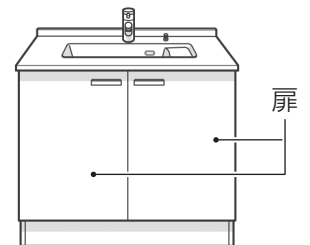
パノラマスライドタイプ



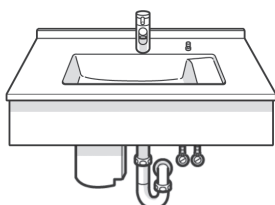
ステップストッカータイプ



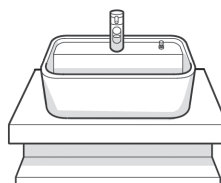
両開きタイプ



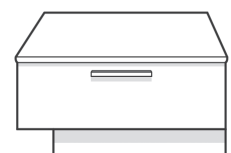
有機ガラスカウンターフロートタイプ



ベッセルカウンター



ローキャビネット

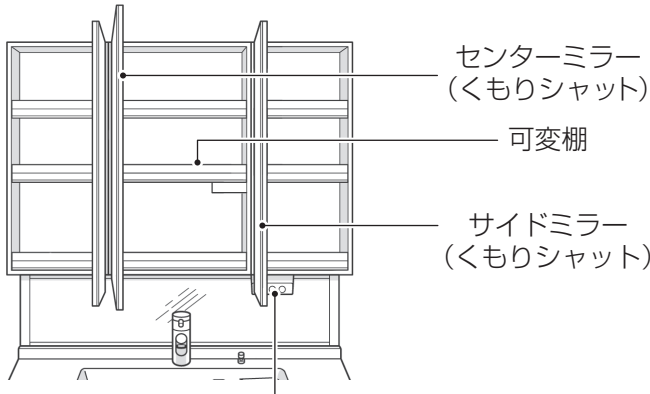


ミラーキャビネット

くもりシャットミラーについては25ページ参照

ご使用前に

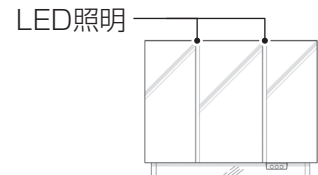
木製3面鏡 / ツインラインLED木製3面鏡 / 上部LED木製3面鏡



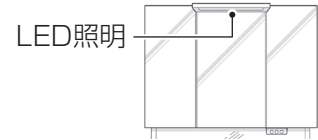
木製3面鏡



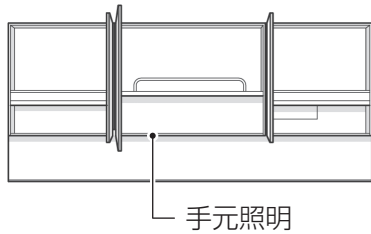
ツインラインLED木製3面鏡



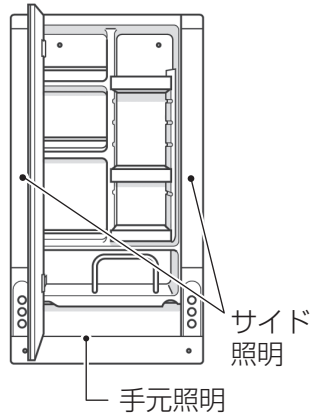
上部LED木製3面鏡



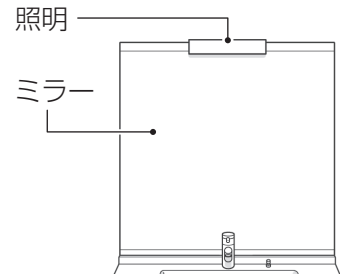
スリムミラー



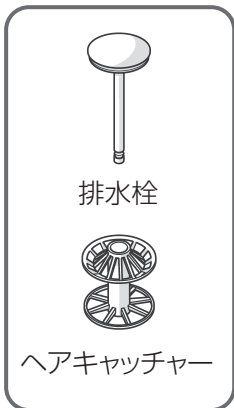
化粧照明



1面鏡

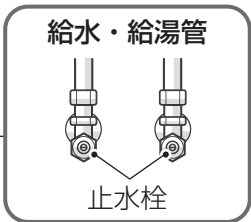
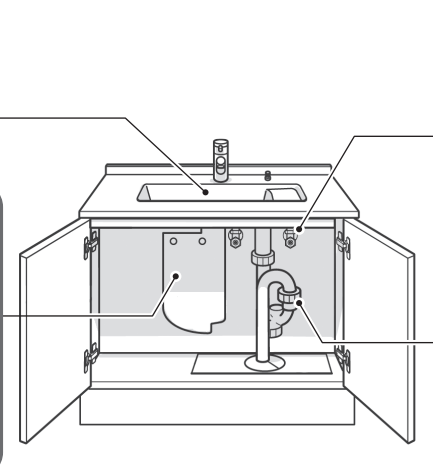


本体キャビネット内部・配管



水受けタンク
形状は水栓によって異なります。

[スワンネックシングルレバー洗面混合水栓には、水受けタンクは取付不要です。]





安全上のご注意



必ずお守りください

人への危害、財産の損害を防止するため、必ずお守りいただくことを説明しています。




■誤った使い方をしたときに生じる危害や損害の程度を区分して、説明しています。

■お守りいただく内容を次の図記号で説明しています。
(次は図記号の例です)

 警告	「死亡や重傷を負うおそれがある内容」です。
 注意	「軽傷を負うことや、財産の損害が発生するおそれがある内容」です。

	してはいけない内容です。
	実行しなければならない内容です。



警告

 分解禁止	<ul style="list-style-type: none">●絶対に改造・分解・修理をしない 感電や故障の原因となります。 (修理のご相談はお買い求めの販売店へ)	 必ず守る	<ul style="list-style-type: none">●電源プラグは根元まで確実に差し込む 確実に差し込まれていないと、漏電・感電・火災のおそれがあります。●電源プラグのほこりは定期的に取り ほこりと湿気で絶縁不良となり、火災発生のおそれがあります。乾いた布でふいてください。●洗面化粧台の電源プラグは定格15A・交流100Vの壁コンセントを単独で使う 火災の原因となります。●電源プラグを抜くときは電源コードを持たずに必ず電源プラグを持って抜く 火災や感電やけどのおそれがあります。●組み込まれる機器・水栓金具などについては、それぞれの取扱説明書および製品本体に表示されている事項を守る 使いかたを誤ると、思わぬ事故や故障の原因となります。
	 禁止		<ul style="list-style-type: none">●コンセントの表示容量(キャビネット全体で合計1400Wまで)を超える電気器具を使わない 合計1400Wを超えた場合、コンセント部およびコードが発熱して火災のおそれがあります。●スイッチ・コンセントに水をかけたりぬれた手でさわったりしない スイッチ・コンセントがぬれた場合、感電や漏電のおそれがあります。●ぬれた手で、電源プラグの抜き差しはしない 感電の原因となります。●傷んだ電源プラグ、ゆるんだコンセントは使用しない また、電源コード・電源プラグを破損するようなことをしない 感電や火災の原因となります。●ミラー扉の丁番には、潤滑油をささない 樹脂部品などが割れて、ミラーが落下し、けがをするおそれがあります。●ステップストッカーは体重12kg以下のお子様は使用しない ステップ収納部が簡単に動き、けがをするおそれがあります。




⚠ 注意

全般

ご使用前の前に

<p> 禁止</p>	<ul style="list-style-type: none"> ● 小さいお子様だけで使用しない 思わぬ操作をし、転倒などによりけがをするおそれがあります。 ● 扉・ミラー扉や取っ手にぶら下がったり、もたれるなど大きな負荷をかけない 扉が外れて、けがをするおそれがあります。特にお子様にはご注意ください。 ● 扉・ミラー扉を大きく開けすぎると、無理な力をかけない 扉が外れて、けがをするおそれがあります。 ● 固形または粉末の塩素系洗剤、漂白剤は使ったり、近づけたりしない 水や湿気に反応して発生するガスがステンレスなどの金属やゴムの腐食・劣化の原因となります。保管の場所や方法に十分注意してください。その他の洗剤・漂白剤は使用上の注意をよく読んでお使いください。 ● 扉開閉時に丁番にさわらない 丁番に指をはさんでけがをするおそれがあります。特にお子様にはご注意ください。 ● 電源コードをたばねたまま使わない コードが発熱して、火災のおそれがあります。 	<p> 必ず守る</p> <ul style="list-style-type: none"> ● 凍結が予想される際は、配管の水抜き操作を行う 凍結破損で水漏れし、キャビネット膨れのおそれがあります。 ※操作について詳しくは水栓の取扱説明書を参照してください。 ● ドライヤー、ヘアアイロン、電動歯ブラシなどは、使用後や充電完了後、電源プラグを抜いて収納する スイッチの切り忘れなどによる発熱や火災のおそれがあります。 ● 収納重量（耐荷重）を必ず守る 破損・変形、収納物の落下により、けがをするおそれがあります。 耐荷重は12ページ参照 ● 薬剤、洗剤類はそれぞれの注意表示に従う 破損して、けがをするおそれがあります。 ● 扉・ミラー扉が傾いたり、がたついているときは丁番のねじを締め直す 扉が落下し、けがをするおそれがあります。 ● ドライヤーやヘアアイロンなどは、十分に冷めてから収納する 近くの可燃物が発火したり、キャビネットが変形するおそれがあります。
---------------------------------------------------------------------------------------------	-------------------------------------------------------------------------------------------------------------------------------------------------------------------------------------------------------------------------------------------------------------------------------------------------------------------------------------------------------------------------------------------------------------------------------------------------------------------------------------------------------------------------------------------------------------------------------	---------------------------------------------------------------------------------------------------------------------------------------------------------------------------------------------------------------------------------------------------------------------------------------------------------------------------------------------------------------------------------------------------------------------------------------------------------------------------------------------------------------------------------------------------------------------------------------------------------------------------------------------------------------------------------

本体キャビネット



<p> 禁止</p>	<ul style="list-style-type: none"> ● 引出しに足を乗せない レールの破損・転倒により、けがをするおそれがあります。 ● 可変棚を落とさない 可変棚が割れてけがをするおそれがあります。 ● 収納物は引出しからはみ出させない 給排水管に干渉して水漏れのおそれや、配線に干渉して断線のおそれがあります。 	<p> 必ず守る</p> <ul style="list-style-type: none"> ● 引出しと給排水管の間に物がおいていないか確認する 引出しと給排水管の間に物がはさまり、給排水管が押されて破損し、水漏れするおそれがあります。 ● 扉や引出しを開閉する時は、周囲の物にあたらないよう気をつける 扉・引出し前板をぶつけて、破損したり、けがをするおそれがあります。
<p> 必ず守る</p>	<ul style="list-style-type: none"> ● 扉・引出しの開閉時、収納物が排水栓・止水栓にあたらないか確認する 排水栓・止水栓に収納物があたる場合、閉めた際に、排水栓・止水栓を変形させ、水漏れのおそれがあります。 ● パノラマスライド引出しと給排水管が干渉しないことを確認する 給排水管が破損して、水漏れの原因となります。 	<ul style="list-style-type: none"> ● 扉・引出し前板が傾いたり、がたついているときは、丁番ねじ・引出し取付ねじを締め直す 扉・引出し前板が落下して、けがをするおそれがあります。 ● 引出し前板ねじを締め付けるときは、手回しドライバーを使用する 電動ドライバーなどを使用すると、ねじが空回りし、引出し前板が落下して、けがをするおそれがあります。

安全上のご注意




必ずお守りください

⚠ 注意



洗面ボール・カウンター

<p> 禁止</p> <ul style="list-style-type: none">●洗面ボール・カウンターの上に乗らない 洗面ボール・カウンターが破損し、けがを おそれがあります。●シンナーなどの有機溶剤、強酸、強アルカリ 性洗剤やトイレ用洗剤を流さない 排水管が破損し、水漏れのおそれがあります。●洗面ボール・カウンターに硬い物を落とさない 破損して、けがをすることおそれがあります。●排水口に直接指を入れて清掃しない 内部の突起などでけがをすることおそれがあります。●フロートプランでは幕板、サイドパネルを 掴んだり引っばったりしない 破損して、けがをすることおそれがあります。	<p> 必ず守る</p> <ul style="list-style-type: none">●洗面ボールへ水をためるときは、水の 出しかたをストレート吐水にする シャワー吐水でされた場合、波うちにより手前 から水がこぼれるおそれがあります。●塩素系洗剤によるつけおき洗いは洗面ボ ールで直接行わず、洗面器などを使用する また、排水口に流したらその後、水を流 して洗面ボールや排水管の洗剤を流しきる 洗面ボールや排水管を傷め、水漏れの原因とな ります。●つけおき洗い洗濯をする場合、溜めた水の 量を調整し、水があふれないようにする あふれた水で、床・壁をぬらす原因となること があります。
----------------------------------------------------------------------------------------------------------------------------------------------------------------------------------------------------------------------------------------------------------------------------------------------------------------------------------------------------------------------------------------------------------------------------------------------------------------------------	---------------------------------------------------------------------------------------------------------------------------------------------------------------------------------------------------------------------------------------------------------------------------------------------------------------------------------------------------------------------------------------------------------------------------------------------------------------------

ミラーキャビネット

<p> 禁止</p> <ul style="list-style-type: none">●ミラーに手をついたり、もたれたりしない ミラーが割れて、けがをすることおそれがあります。●ミラー扉の開閉時のがたつきが大きくなつたり、 ミラーサッシが破損したりした場合は、 使用をやめる ミラー扉が外れて、けがをすることおそれがあります。●照明器具に水・湯をかけない 感電や漏電のおそれがあります。●照明器具・ミラーキャビネット・天袋の 上に物を載せない 落下・破損して、けがをすることおそれがあります。●点灯中および消灯直後に照明部にさわらない やけどをすることおそれがあります。●LED照明部にぶら下がったり、力を加えない 照明器具やカバーが外れ、けがをすることおそれがあります。	<p> 禁止</p> <ul style="list-style-type: none">●LED照明部を長時間直視しない 目を傷めるおそれがあります。 <p> 必ず守る</p> <ul style="list-style-type: none">●洗顔・洗髪は必ずミラー扉を閉めて行う ミラー扉を開いた状態で行うと、ミラー扉に 頭があたり、けがをすることおそれがあります。●蛍光灯を交換する場合は、照明スイッチ を切ってから行う 感電のおそれがあります。●ランプは器具表示のものを使用する 器具表示以外の種類、ワット数のランプ(直管形 LEDランプなど)を使用すると、異常発熱による 発火発煙、照明器具破損のおそれがあります。 ※器具表示以外のランプを使用されて照明器具が破損 した場合、保証期間内でも有料修理となります。●棚受けは確実に奥まで差し込む 棚板が落下して、けがをすることおそれがあります。
--------------------------------------------------------------------------------------------------------------------------------------------------------------------------------------------------------------------------------------------------------------------------------------------------------------------------------------------------------------------------------------------------------------------------------------------------------------------------------------------------------------------------------------	---------------------------------------------------------------------------------------------------------------------------------------------------------------------------------------------------------------------------------------------------------------------------------------------------------------------------------------------------------------------------------------------------------------------------------------------------------------------------------------------------------------------------------------------------------------------------------------------------------------------------------------------------------------------------------------------

ステップストッカー



<p> 禁止</p> <ul style="list-style-type: none">●前板に足をかけて乗らない 前板が落下・破損して、けがをすることおそれがあります。●勢いよく乗ったり、上で飛び跳ねたりしない 転倒して、けがをしたり、踏板などが破損する おそれがあります。●本体キャビネットから取り外した状態で乗らない ステップ部が動いて、けがをすることおそれがあります。	<p> 禁止</p> <ul style="list-style-type: none">●踏板上の注意ラインより奥に足を乗せない 踏板と引出しとの間に指をはさんで、けがを することおそれがあります。●踏板や前板の上面に指をかけたまま収納 しない パノラマスライドとステップ収納との間に 指をはさんで、けがをすることおそれがあります。
----------------------------------------------------------------------------------------------------------------------------------------------------------------------------------------------------------------------------------------------------------------------------------------------------------------------------------	-------------------------------------------------------------------------------------------------------------------------------------------------------------------------------------------------------------------------------------------------------------------------------------------------------

⚠ 注意

ステップストッカー (つづき)

<p>⚠ 必ず守る</p>	<ul style="list-style-type: none"> ●ステップ部に乗るときは、耐荷重(90kg以下)を守る 重い物を持ってステップ部に乗ると、キャスター部などが破損し、けがをするおそれがあります。 ●完全に引き出し、ステップ部側面のロックが両側ともかかっていることを確認してから使用する ステップ部が動いて、けがをするおそれがあります。 ●引き出すときは足元に注意する ステップ部前板と床との間に指をはさんで、けがをするおそれがあります。 ●踏板を開閉するときは、指をはさまないように注意し、ゆっくりと静かに行う ステップ部側板などと踏板との間に指をはさんで、けがをするおそれがあります。 	<p>⚠ 必ず守る</p>	<ul style="list-style-type: none"> ●出し入れは、手でゆっくり行う 勢いよく動かしたり足でけると、指をはさんだりストッパーなどが破損して、けがをするおそれがあります。 ●収納部が速く閉まり過ぎないように速度を調整する 閉めたときに指をはさみ、けがをするおそれがあります。 ●ステップ部と給排水管の間に物がおいていないか確認する 給排水管が押されて破損し、水漏れするおそれがあります。 ●ステップ収納と給排水管が干渉しないことを確認する 給排水管が破損して、水漏れの原因となります。
-------------------	---------------------------------------------------------------------------------------------------------------------------------------------------------------------------------------------------------------------------------------------------------------------------------------------------------------------------------------------------------------------------	-------------------	-----------------------------------------------------------------------------------------------------------------------------------------------------------------------------------------------------------------------------------------------------------------------------------------------------------------------------

ローキャビネット

<p>⊘ 禁止</p>	<ul style="list-style-type: none"> ●勢いよく座ったり、カウンターの上で立ち上がったり飛び跳ねたりしない キャビネットが変形・破損したり、転倒してけがをするおそれがあります。 ●カウンターに硬い物を落とさない 破損して、けがをするおそれがあります。 	<p>⊘ 禁止</p>	<ul style="list-style-type: none"> ●引出しに足を乗せない キャビネットの破損・転倒により、けがをするおそれがあります。 ●上方にキャビネットや突起物を設置しない 立ち上がった時に当たってけがをするおそれがあります。 
		<p>⚠ 必ず守る</p>	<ul style="list-style-type: none"> ●引出し開閉時に指をはさまないように注意する けがの原因になります。

水栓・給排水管

詳しくは水栓の説明書を参照

<p>⊘ 禁止</p>	<ul style="list-style-type: none"> ●清掃時に排水トラップ・封臭栓を取り外さない 水漏れ・拡大損害の原因となります。 ●シャワーホースやホース引出し口に直接湯水をかけない 水漏れのおそれがあります。 ※水受けタンクを定期的(月1回以上)に確認し、1/3程度水がたまったら、水を捨ててください。 ●長期間シャワーホース内に滞留した水を飲用しない 長期間滞留した水は飲用に適さない場合がありますので、生活雑水に使用してください。 ●水栓から湯水を出したままにしない 水漏れ・水あふれなどの原因となります。 	<p>⚠ 必ず守る</p>	<ul style="list-style-type: none"> ●U管の清掃後、水抜きキャップを確実に締める(水抜きキャップは手締めする) 取り付け後、水漏れがないか確認する 水漏れ、キャビネットの膨れの原因となります。 ●止水栓の袋ナットをゆるめるときは、給湯管が十分冷めてから行う お湯を使用した直後に給湯管に触れるとやけどのおそれがあります。 ●止水栓の袋ナットは確実に締め付け、水漏れがないか確認する 水漏れ、キャビネットの膨れの原因となります。 ●水受けタンクが取り付けられている場合は水受けタンクを定期的確認し、水がたまったら、水を捨てる 水漏れのおそれがあります。 ※1/3程度水がたまったら、水を捨ててください。(23ページ参照)
-----------------	-------------------------------------------------------------------------------------------------------------------------------------------------------------------------------------------------------------------------------------------------------------------------------------------------------------------------------------------	-------------------	----------------------------------------------------------------------------------------------------------------------------------------------------------------------------------------------------------------------------------------------------------------------------------------------------------------------------------------------------------------------------------------------------------

使用上のお願い

全般

- 研磨剤入りの洗剤やナイロンたわしなどでの清掃はしない
製品表面に傷がつくおそれがあります。
※特にくもりシャットミラーは、ミラー表面に柔らかい吸水膜をコーティングしていますので注意してください。
- シンナーなどの有機溶剤、強酸、強アルカリ性洗剤やトイレ用洗剤は使用しない
漏水や変色・破損・表面劣化の原因となります。
※みがき粉・シンナー・アセトン・カビとり剤・ベンジン・酸性洗剤は使用できません。
- 殺虫剤、シンナー、毛染液、うがい薬（ヨード系）化粧品（特にマニキュア除光液）などがついた場合はすぐにふき取る
※ついたまま放置すると、扉やキャビネット、洗面ボールが変色するおそれがあります。
- 収納部やミラー扉に化粧品などがついた場合はすぐにふき取る
※放置しておくと、プラスチック表面にしみこんで破損・変形・変色することがあります。
※化粧品などは、必ずトレイの上に保管してください。
※収納部最下段には必ずトレイを設置してください。
- 木部に水をかけたり、ぬれたまま放置しない
膨れや変形の原因となります。
- ミラーキャビネットに塩ビ製の吸着盤を長時間付けない
吸着盤に含まれる成分により変形・変色するおそれがあります。
- ドライヤーの熱風を直接あてない
変形・変色の原因となります。
- 金属類を放置しない
ヘアピン・かみそりなどを放置しないでください。
もらいサビの原因となります。
- ストーブ・ヒーターなどを近づけない
変形・変色の原因となります。
- 収納物は片寄りなく荷重が均等になるように入れる
片寄っていると本体底板、引出しなどの変形、破損のおそれがあります。
- 騒音を発生するものを収納しない
反響して大きな音になることがあります。
- 直射日光が当たる場合は、必ずカーテンなどで遮る
変色の原因となります。

カウンター・洗面ボール

- 刃物や先端が鋭利な物を使用しない
傷の原因となります。
- ハンギングプラン・フロートプランでは、カウンターに寄りかからない
強く寄りかかると、多少のたわみが生じます。
- 長時間水をためる場合は洗面器などを使用する
水を長時間ボールに直接ためたままにしておくと水が少しずつ抜けて水位が下がります。

引出し

- 取っ手の中央付近を持って開閉する
端部を持つとスムーズに開閉しにくい場合があります。

ミラー

- 水滴はすぐにふきとる
ミラーの腐食の原因となります。

LED照明

- LED照明部につかまるなど大きな力をかけない
破損の原因となります。
- LED照明部に水や洗剤をかけない
すきまから内部に侵入し、変色の原因となります。
※付着した場合はすぐにふき取ってください。
- LED照明部カバーを外さない
内部へのほこりの浸入などにより、変色や暗くなる原因となります。
- 手元の明るさが十分でないと感じる場合は、洗面室の照明を併用して使う

ステップストッカー

- ぬれた手や足でステップ部に触ったり踏板上に乗ったりしない
踏板が変形したり収納物がぬれたりするおそれがあります。
- ロックがかかったら、それ以上引き出さない
破損の可能性があります。
- 出し入れする際は、ステップストッカーの前に物やマットなどをおかない
キャスターが引っかかって引き出せなくなります。

ローキャビネット

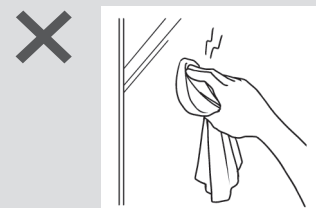
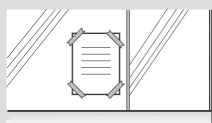
- 濡れた体で座らない
膨れや変形の原因となります。
- 洗濯物や観葉植物など、濡れた物をカウンターに置かない
膨れや変形の原因となります。
- 硬い物・鋭利な物を置いたり引きずらない
傷やへこみの原因となります。
- ポケットに硬い物を入れて座らない
傷やへこみの原因となります。

くもりシャットミラー

くもりシャットミラーのしくみは25ページ参照

くもりシャットミラーの効果を保持するために！

- 液体うがい薬・毛染液・化粧品などを付着させない
付着した場合、ぬれたタオルですぐにふき取ってください。
くもり止め効果の低下や変色・変形の原因になります。
- 傷がついたところを強くこすらない
傷の部分から樹脂膜がはがれるおそれがあります。
- ミラー表面に、テープ・シール・ジェル状の飾り、吸盤などを貼らない
ミラー表面が変色(着色)したり、粘着剤によりくもり止め効果がなくなります。
- 蒸気が触れ続けるような使用はやめる
くもりが発生する場合がありますので、ミラー表面をきれいなタオルでふいてください。
- お風呂の蒸気などを急激に付着させない
一時的にくもりが発生することがあります。



○ 使える洗剤・道具

- ・柔らかい布
- ・食器用洗剤(中性)



× 以下の洗剤や道具は使用しない！

ミラーの表面を傷つけるおそれがあります。

- ・ナイロンたわし
- ・メラミンスポンジ
- ・研磨剤入り洗剤
- ・硬い布
- ・クレンザー
- ・歯磨き粉

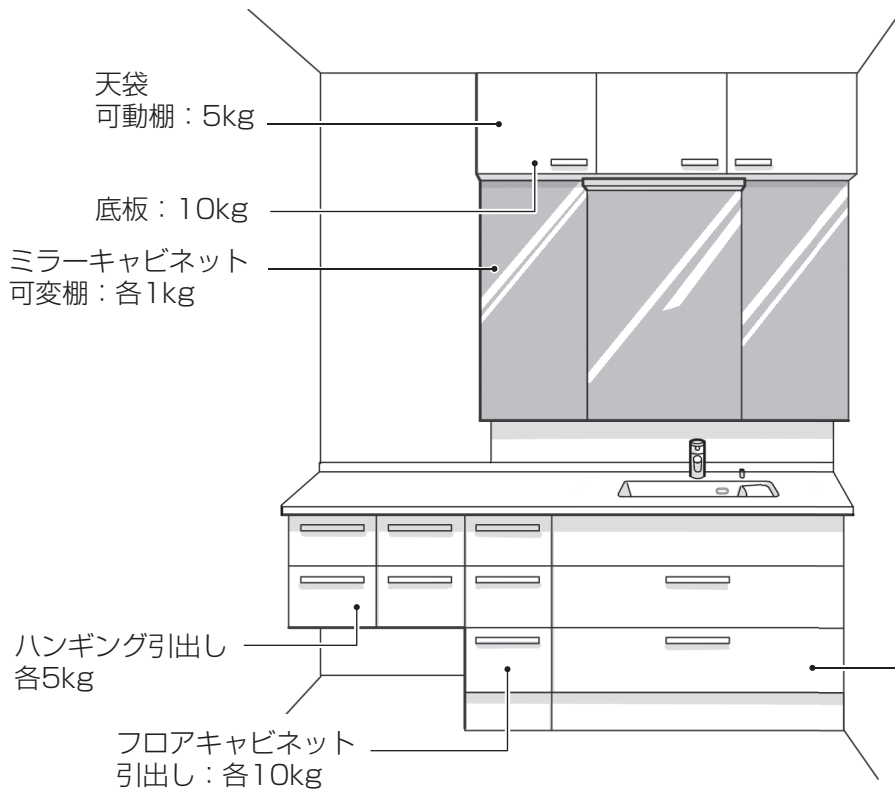
- ミラー表面に傷がついた場合は補修できません。
- 部品の交換(有料)になります。
- 修理ご相談窓口(裏表紙)にご連絡ください。

くもりシャットミラーについて動画で見る



収納重量（耐荷重）

物を均等に載せた場合を表しています。



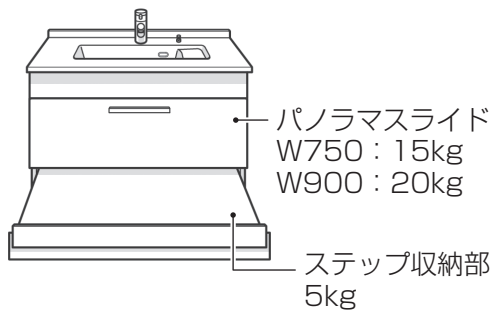
注意

必ず守る

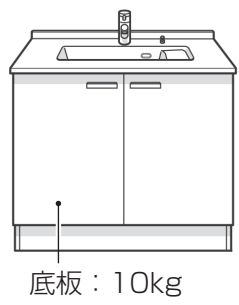
収納重量(耐荷重)を必ず守る
破損・変形、収納物の落下により、けがをするおそれがあります。

パノラスライド引出し
W750：上下段各15kg
W900以上：上下段各20kg

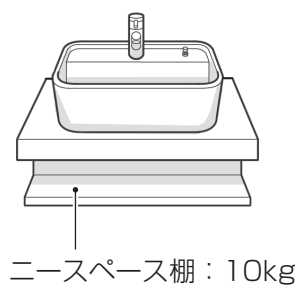
ステップストッカータイプ



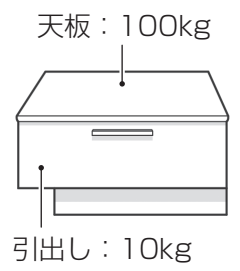
両開きタイプ



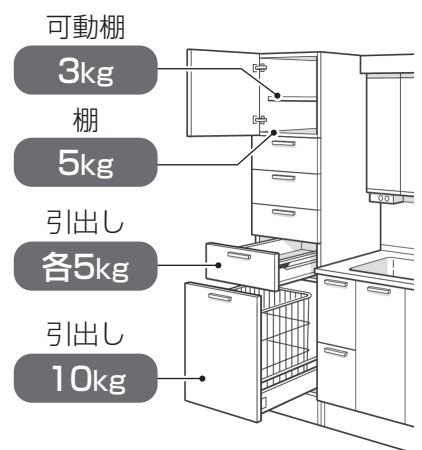
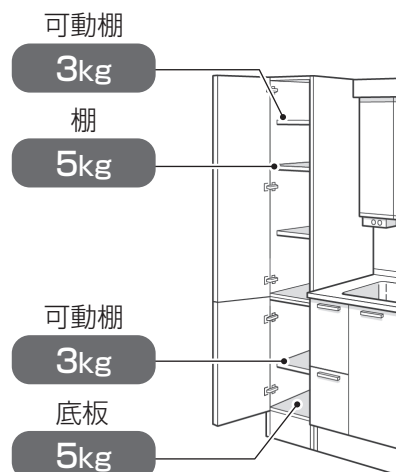
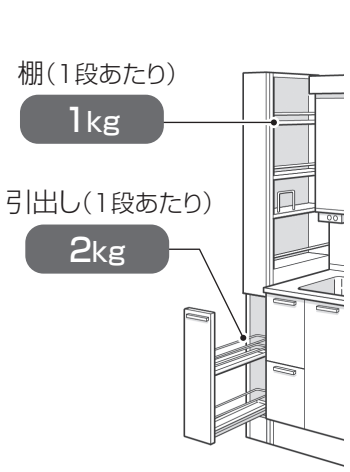
ベッセルカウンター



ローキャビネット



サイドキャビネット

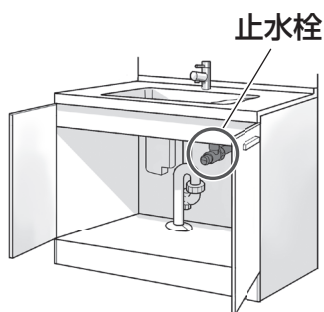


使用前の確認

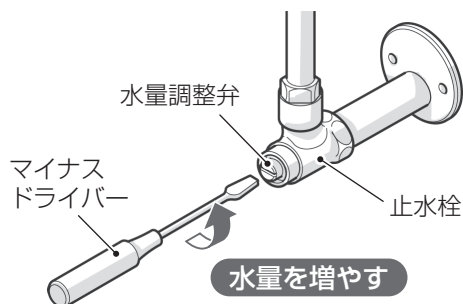
ご使用前に以下の内容をご確認ください。



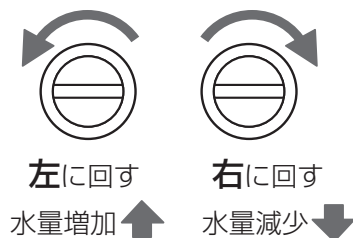
1 止水栓の位置を確認する



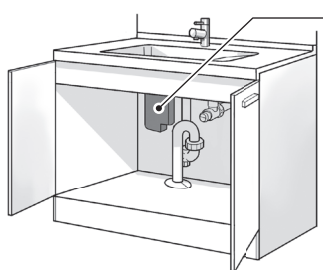
水の出が悪い場合は、止水栓の水量調整弁で調整してください。



■水量調整方法



2 水受けタンクの位置を確認する



水受けタンク

シャワーホースからのつたい水を受けたり、ホース接続部の劣化による漏れ水を受けるためのものです。水栓金具の種類によって形状が異なります。

※水栓によって水受けタンクがつかない場合があります。

3 くもりシャットミラーの特長と特性を確認する

本製品のミラーには、ヒーターを使わずにくもりにくい「くもりシャットミラー」を使用しています。(くもりシャット付タイプのみ)

しくみや特性は25ページ、お手入れ方法は24ページをお読みください。

- 「安全上のご注意」は 6～9ページ
 - 「使用上のお願い」は 10～11ページ
- をお読みください。

使いかた —基本—

耐荷重は12ページ参照

水・お湯を出す

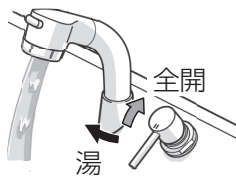
詳しくは混合水栓の取扱説明書を参照



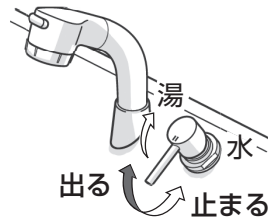
お湯を出す

<給湯器がガス瞬間湯沸器の場合>

- 1 流量を全開にする。
- 2 瞬間湯沸器の温度調節を「高」にする。
- 3 レバーハンドルで温度を調節する。



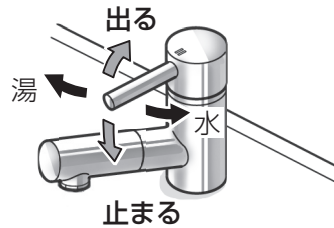
シングルレバーシャワー混合水栓(サラサラシャワー)



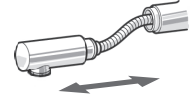
シャワーヘッドが引き出せます。



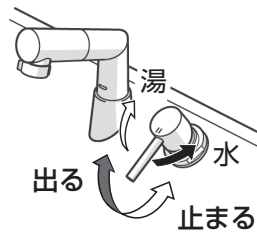
マルチシングルレバー洗面混合水栓



シャワーヘッドが引き出せます。



シングルレバーシャワー混合水栓

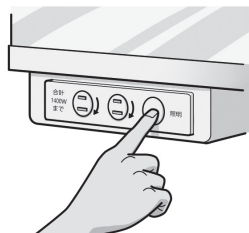


シャワーヘッドが引き出せます。



照明を点灯する

スイッチを押す。



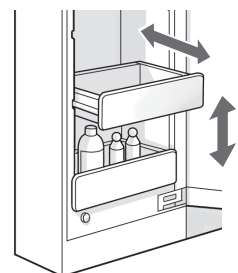
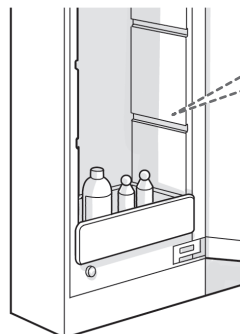
LED照明について

LEDは蛍光灯などの一般光源と比較してばらつきがあるため、個々のLEDで発光色・明るさが異なる場合があります。

可変トレイに収納する

可変トレイ

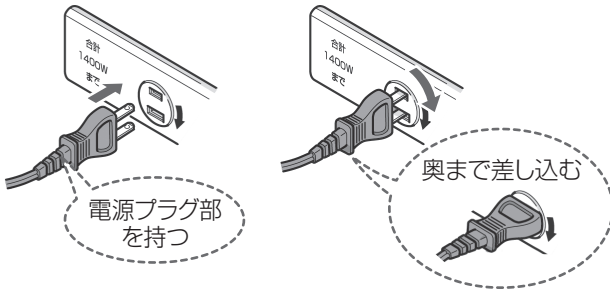
収納物の高さに合わせて位置を変えられます。



コンセントを使う

コンセントは、回転式になっています。下記の手順でご使用ください。

- 1 軽く差し込む。
- 2 右に90°回す。



抜くときは…

まっすぐ引き抜く。



警告



禁止

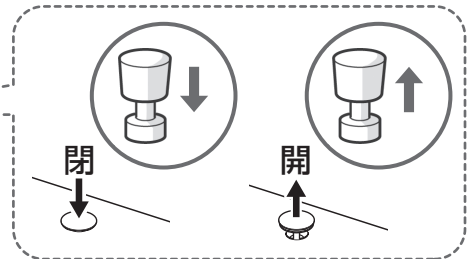
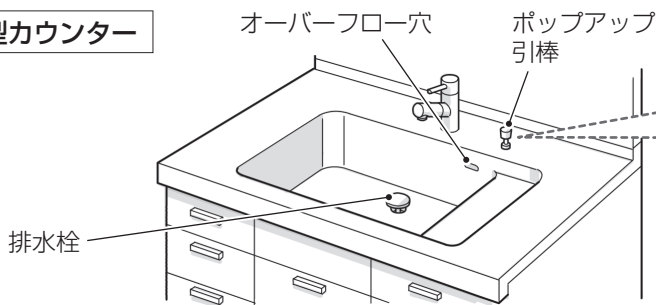
コンセントの表示容量(合計1400Wまで)を超える電気器具を使わない
合計1400Wを超えた場合、コンセント部およびコードが発熱して火災のおそれがあります。

排水栓を開閉する

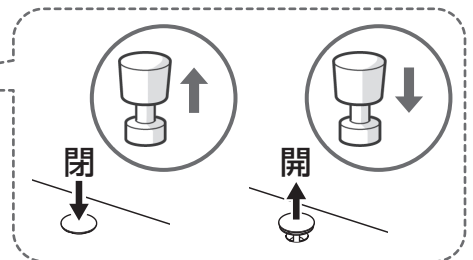
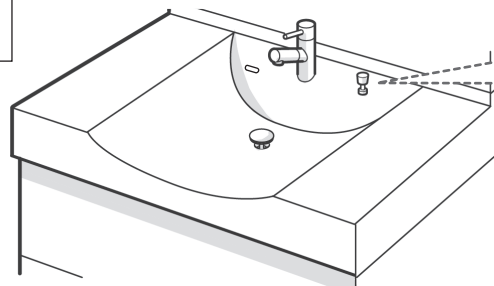
ポップアップ引棒を操作すると排水栓を開閉することができます。

●大量に泡を流すとオーバーフロー穴から泡が出ることがありますが、異常ではありません。

有機ガラス系一体型カウンター



人造大理石一体型カウンター・ベッセルボール

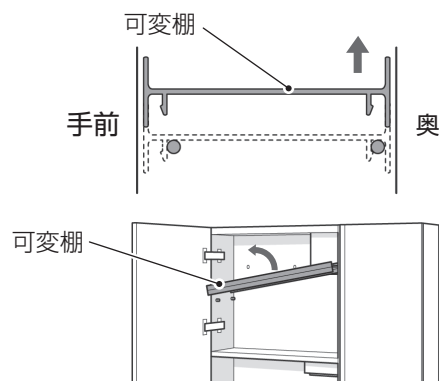


可変棚(固定棚)を取り外す 木製3面鏡タイプ

- 1 可変棚を奥の棚受けから外す。

- 2 可変棚を斜めにして、キャビネットの外に取り出す。

- キャビネットの外に取り出しにくい場合は、棚受けを外してください。
- 取り付けは取り外しの逆の手順です。可変棚はパチンと音がするまで棚受けにはめ込んでください。



引出しを使う

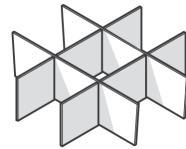
耐荷重は12ページ参照

仕切りパーツを使って収納する

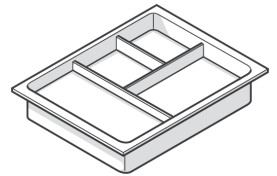
(寸法単位：cm)



仕切りパーツを組み立てて、メイクトレイと一緒に引出しに入れてください。



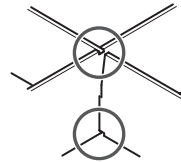
仕切りパーツ



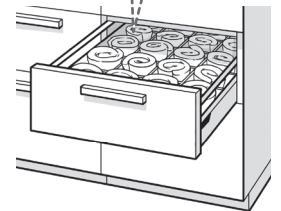
メイクトレイ

組み立てるときは…

ツメがはまり合うように、しっかりはめこんでください。

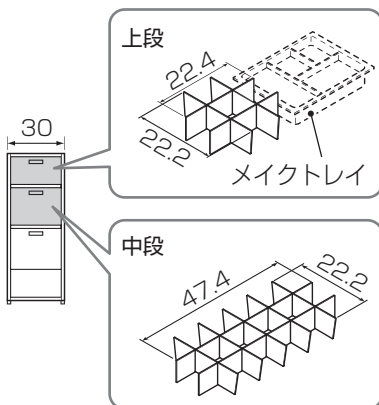


仕切りパーツを使うとタオルを立てて収納することができます。

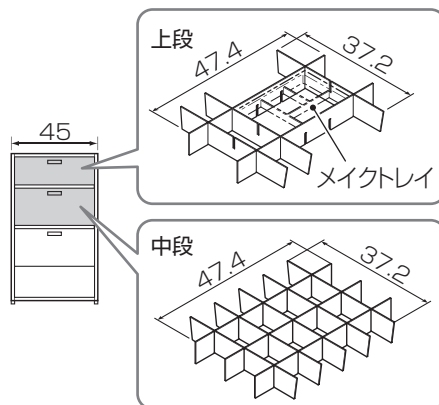


仕切りパーツの形状・大きさはキャビネットの種類によって異なります。

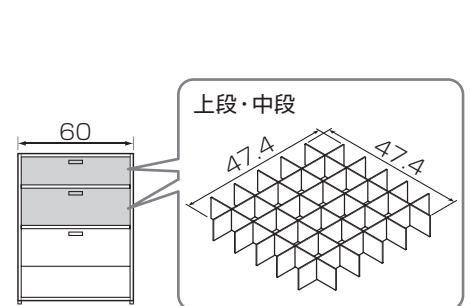
フロア300：引出しタイプ



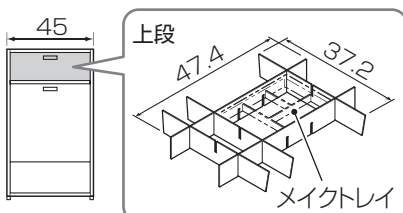
フロア450：引出しタイプ



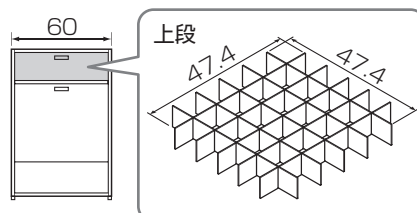
フロア600：引出しタイプ



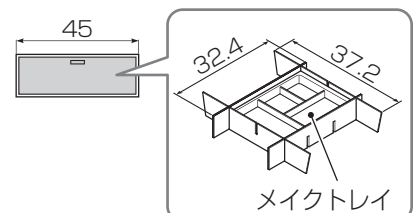
フロア450：網カゴ付タイプ



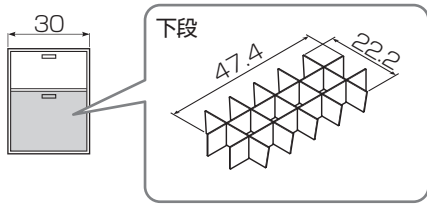
フロア600：網カゴ付タイプ



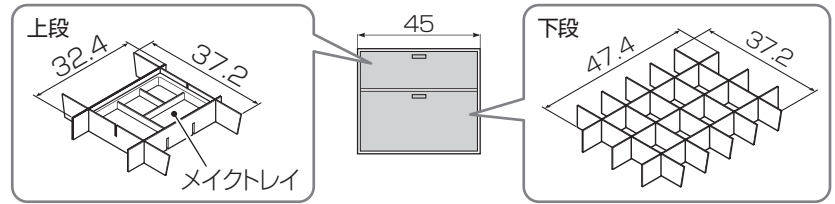
ハンギング450：1段引出しタイプ



ハンギング300：2段引出しタイプ



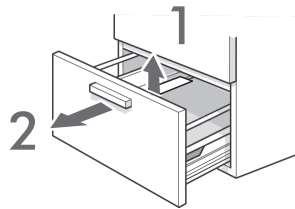
ハンギング450：2段引出しタイプ



引出しを取り外す／取り付ける

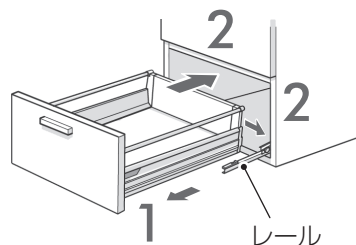
取り外す

- 1 引出しをストッパーがかかるまで出した後、「ガチッ」と音が鳴るまで上に持ち上げる。
- 2 そのまま手前に引く。



取り付ける

- 1 左右のレールを引出す。
- 2 引出しをレールに乗せて中へ押し込む。
(取り付け後、スムーズに動くか確認する。)



⚠ 注意



必ず守る

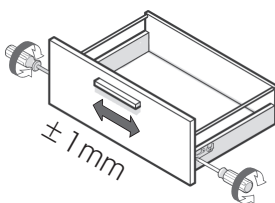
パノラマスライド引出しと給排水管が干渉しないことを確認する
給排水管が破損して、水漏れの原因となります。

前板を調整する

●調整後はねじを締めてください。

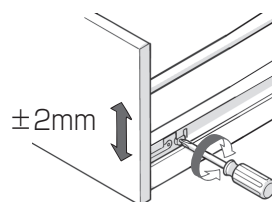
左右調整

カバーを外し、図のねじを回して左右調整する。



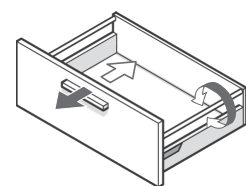
上下調整

カバーを外し、図のねじを回して上下調整する。



傾き調整

ガイドパイプを回して調整する。



お願い

- 取り付け後2、3回開閉し、引出しがスムーズに開閉するか確認してください。
- 引出しを外してキャビネットを設置した後は、サイズが同じでも必ず引出しを各々元の場所に戻してください。

ステップストッカーを使う

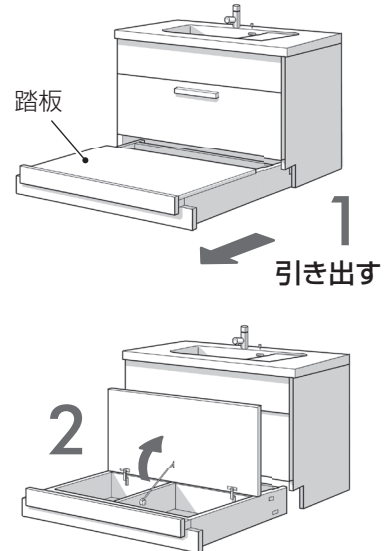
耐荷重は12ページ参照

ステップストッカーを使う

引出し部を引き出せば、踏み台として使えます。

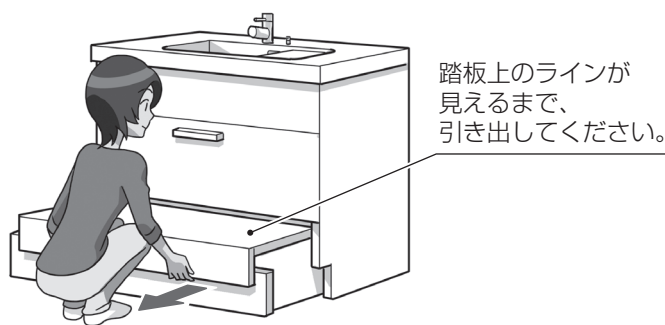


ステップストッカーは内部に収納することができます。



引き出す

前板の中央部下側を両手で持って、ステップ収納部を一番手前まで引き出す。



収納する

前板の中央部下側を両手で持って、ゆっくりと収納する。



⚠ 注意



禁止

踏板や前板の上面に指をかけたまま収納しない

パノラマスライドとステップ収納との間に指をはさんで、けがをするおそれがあります。

お願い

乗り降りはゆっくりと静かに行ってください。

- 上に乗る(荷重がかかる)と、ステップ収納全体が沈んで動きにくくなり、降りると、ステップ収納部全体が自然に浮き上がり、動きやすくなります。
- 端部に乗ると、ステップ収納が傾く場合があります。

ステップ収納部を取り外す／取り付ける

取り外す

踏板の奥側を両手でつかんでステップ収納の後方を持ち上げて、そのまま手前に引く。

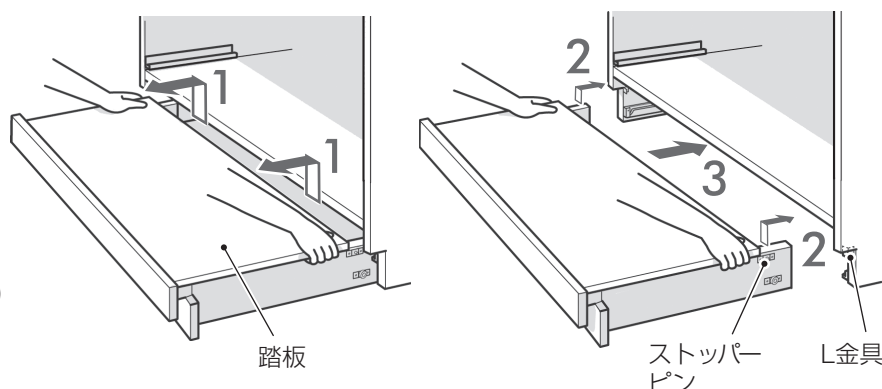
注意



ステップ収納と給排水管が干渉しないことを確認する
給排水管が破損して、水漏れの原因となります。

取り付ける

- 1 踏板の奥側を両手でつかんでステップ収納の後方を持ち上げる。
- 2 ストッパーピンをL金具の上から、奥に入れる。
- 3 そのまま中に押し込む。
(取り付け後、スムーズに動くか確認する。)



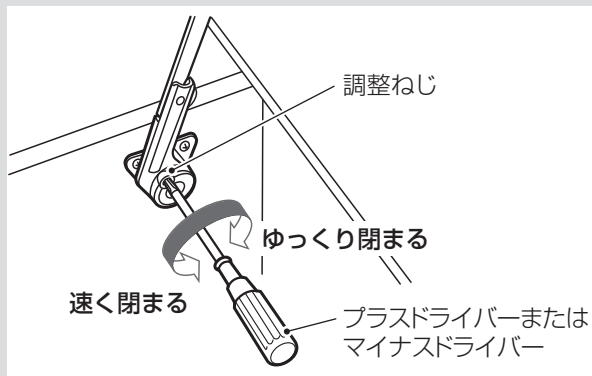
使いかた

Q 収納物を入れると、ステップ収納部が沈み込む

A 収納物の重量を5kg以内に減らしてください。
それでも沈むときは、裏表紙の修理ご相談窓口にご連絡ください。

Q ステップストッカー収納部の閉まる速度が速い、または遅い

A ソフトダウンスターの調整ねじをまわして、閉まる速度を調整してください。



注意



収納部が速く閉まり過ぎないように速度を調整する
閉めたときに指をはさみ、けがをすることがあります。

お手入れ —基本—

どんなものが使えるの？



使用する洗剤・道具

○ 使える洗剤・道具



柔らかい布 スポンジ 台所用洗剤 (中性) 浴室用洗剤 (ミラーは使用不可) 柔らかい毛の歯ブラシ

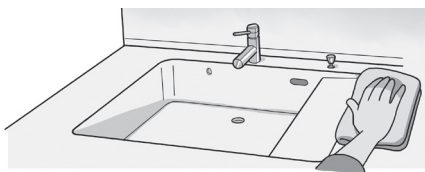
✕ 使えない洗剤・道具



ナイロンたわし みがき粉・研磨剤入り洗剤 シンナー・ベンジン 酸性洗剤・アルカリ性洗剤・塩素系洗剤・漂白剤

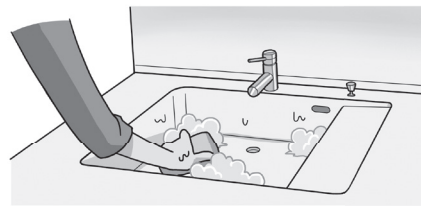
日常 洗面ボール・カウンター

せっけんや歯磨き粉を使ったあとは、水で洗い流し、ふき取る。



汚れが落ちにくい場合は

スポンジに浴室用洗剤(中性)やハンドソープをつけて洗う。洗剤が残らないようにしっかりと洗い流す。



スポンジ



浴室用洗剤 (中性)

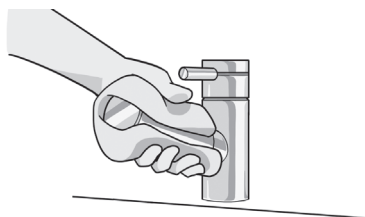


ハンドソープ

●大量に泡を流すとオーバーフロー穴から泡が出ることがありますが、異常ではありません。

日常 水栓金具

一日の終わりにからぶきする。





お手入れ動画のご案内

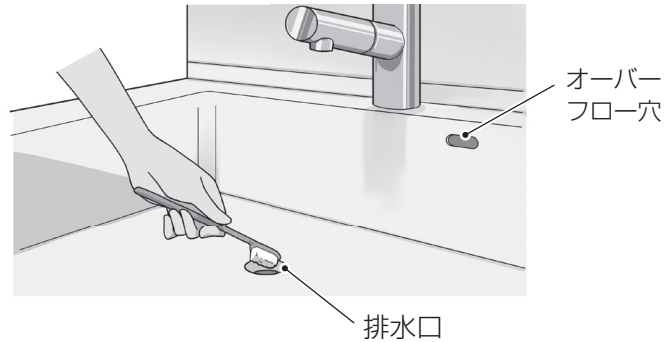
お手入れについては、当社ホームページに動画でもご紹介しています。
<https://sumai.panasonic.jp/support/movie/>



週1度 排水口・オーバーフロー穴

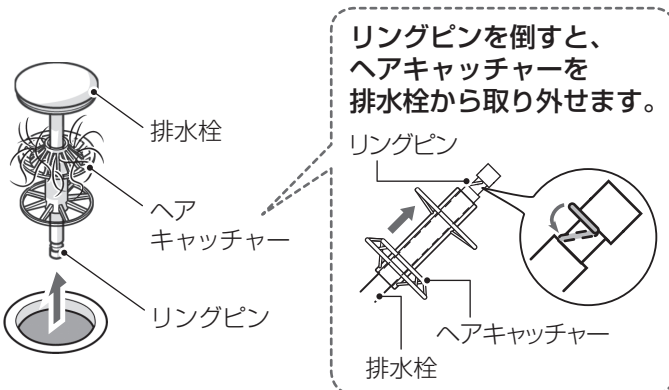
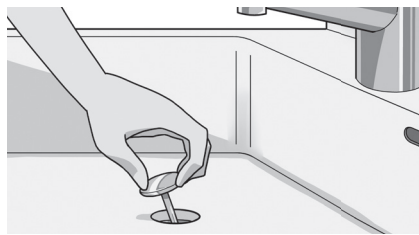
歯ブラシに浴室用洗剤(中性)をつけて
こすり洗いをする。

 注意	
 禁止	排水口に直接指を入れて清掃しない 内部の突起などでけがをするおそれ があります。



週1度 ヘアキャッチャー

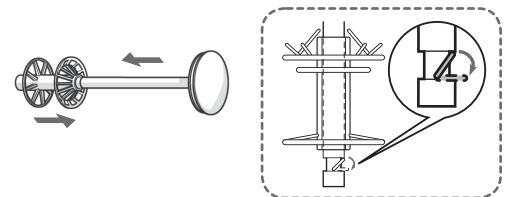
1 排水栓を本体から
取り外す。



2 歯ブラシなどでごみを取り除く。



3 ヘアキャッチャーを排水栓に
差し込み、リングピンを元に戻す。



お手入れ

ミラー・くもりシャットミラー

飛び散った水しぶきを柔らかい布でふき取る。

●詳しいお手入れ方法は、24ページを参照



排水・水受けタンクのお手入れ

半年に1度 排水管

排水管の内側は、毛髪や油脂などがこびりつきやすいもの。流れが悪くなったり、悪臭の原因になります。排水管用洗剤を使ってお手入れしてください。



1 排水管用洗剤で洗浄する。



2 大量の水でしっかり洗い流す。



お願い

洗剤の使用上の注意をよく読んでお使いください。

洗剤が洗面ボールや排水管の中に残っていると腐食の原因となります。

Q 排水（水抜け）の流れが悪い

A ヘアキャッチャー、U管にごみがたまっている可能性があります。下記の手順に従い、作業を行ってください。

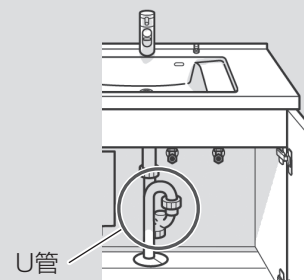
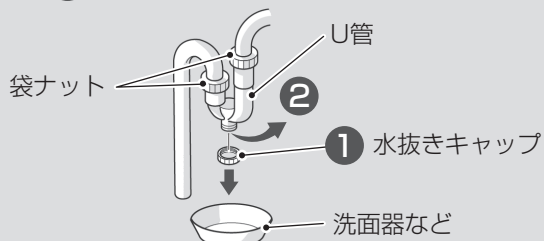
1 ヘアキャッチャーのごみを取り除く

▼ 改善しなければ

2 U管のごみを取り除く

水抜きキャップをゆるめた際、U管内に残っている水が出るため、洗面器など水を受けるものを用意してください。

- 1 水抜きキャップを外す。
- 2 U管からごみを取り除く。



⚠ 注意



禁止

清掃時に排水トラップ・封臭栓を取り外さない

水漏れの原因となります。



必ず守る

U管の清掃後、水抜きキャップまたは袋ナットを確実に締める（水抜きキャップは手締めする）取り付け後、水漏れがないか確認する

水漏れ・キャビネットの膨れなどの原因となります。

●水抜きキャップがない場合は、お買い上げの販売店または修理ご相談窓口(裏表紙)にご連絡ください。

月1度 水受けタンク (水受けタンクがある場合)

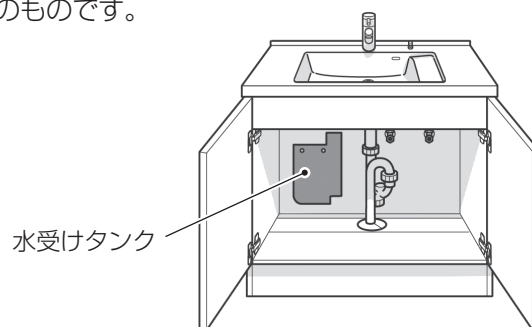
たまっている水を捨てる。

- 水栓の種類によってタンクの形状が異なります。



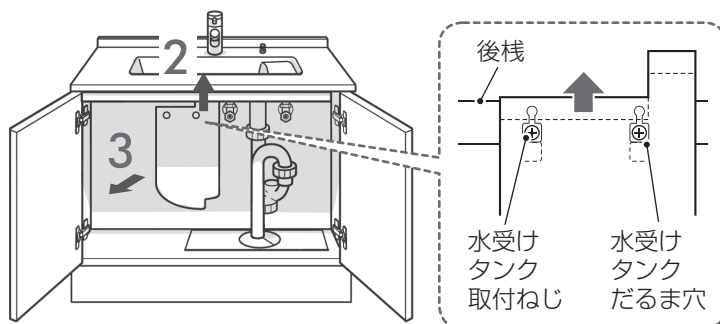
水受けタンクとは

水受けタンクは、シャワーホースからのつたい水を受けたり、シャワーヘッド接続部の劣化による漏れ水を受けるためのものです。



水受けタンクの取り外し・取り付け

- 1 シャワーホースを引き出す。
- 2 水受けタンクを上方に持ちあげる。
- 3 水受けタンクを手前に移動させる。
 - 取り付けは、取り外しと逆の手順で行ってください。



お手入れ

⚠ 注意



必ず守る

水受けタンクを定期的(月1回以上)に確認し、水がたまったら、水を捨てる水漏れのおそれがあります。
※1/3程度水がたまったら、水を捨ててください。

水受けタンクに頻繁に水が溜まる場合は、お買い上げの販売店または工事店、修理ご相談窓口(裏表紙)にお問い合わせください。



修理ご相談窓口

<https://sumai.panasonic.jp/support/repair/>

ミラー・くもりシャットミラーのお手入れ

使用する洗剤・道具

○ 使える洗剤・道具



柔らかい布



食器用洗剤 (中性)

✕ 使えない洗剤・道具

- ・ナイロンたわし
- ・硬い布
- ・メラミンスポンジ
- ・クレンザー
- ・研磨剤入り洗剤
- ・歯磨き粉

くもりシャットミラーのお手入れは一般的なミラーと異なります。効果を保持するために「使用上のお願い」をよくお読みください。(11ページ参照)

くもりシャットミラーについて動画で見る



週1度

ミラー・くもりシャットミラー

1 無色透明の食器用洗剤 (中性) を水で5倍に薄める。

2 1を柔らかいきれいな布かスポンジに含ませ、ミラー全体を軽くふく。

3 水を含ませた柔らかいきれいな布で、洗浄液をきれいにふき取る。

4 乾いた柔らかいきれいな布でからぶきをする。



くもりシャットミラーの効果が落ちてきた…

表面に水あかなどの汚れがつくと、くもりやすくなります。お手入れ方法にしたがって、汚れをふき取ってください。

より効果の高い「くもりシャットミラー専用洗剤」(品番: **GQD11KS2**)も用意しております。ハイ・パーツショップ(裏表紙)にお電話でご連絡ください。

ハイ・パーツ
ショップ



Q ミラーに毛染め液やうがい液がついてしまった

A 一度色がついてしまうと取れません。(特に毛染液)
ただし、濃さや時間によっては取れる場合があります。
下記の手順にしたがって、作業を行ってください。

お手入れのしかたを
動画で見る



ミラー (くもりシャットなし) の場合

汚れがついたら、すぐに水ぶきする。落ちない場合は食器用洗剤(中性)を柔らかい布につけてふく。

くもりシャットミラーの場合

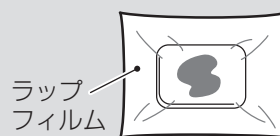
1 ミラー表面の液がついたところを
無色透明な食器用洗剤(中性)を
5倍に薄め、きれいな布に
つけて、軽くふく。
(指先などで強くふかない。)



2 無色透明な食器用洗剤(中性)を
5倍に薄めたものをコットンに
含ませ、液のついたところに貼る。



3 その上をラップ
フィルムでおおう。



4 約1時間放置後、ラップフィルム・
コットンを取り外し、水を
ふくんだきれいな布でふく。

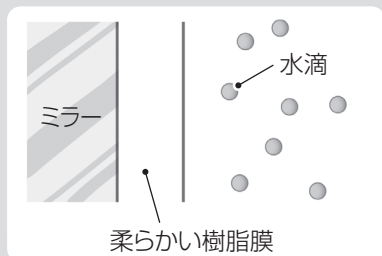


5 2~4を繰り返す。

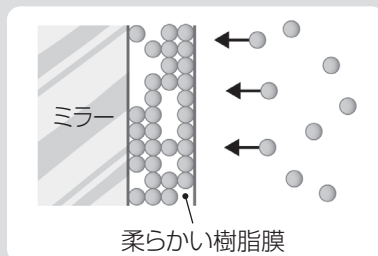
●取れない場合、部品の交換(有料)になります。修理ご相談窓口(裏表紙)にお電話でご連絡ください。

くもりシャットミラーのしくみ

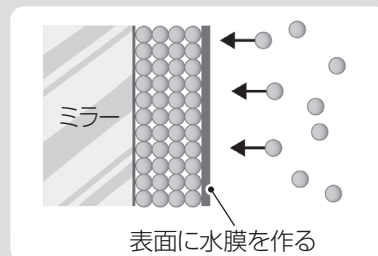
くもりシャットミラーは、ミラー表面の柔らかい樹脂膜が細かな水滴を吸収してくもりをおさえます。
冬場などお風呂の水蒸気が急激に付着すると一時的にくもりが発生することがあります。



お風呂上がりの湿気(水蒸気)
が、洗面所内に放出されます。



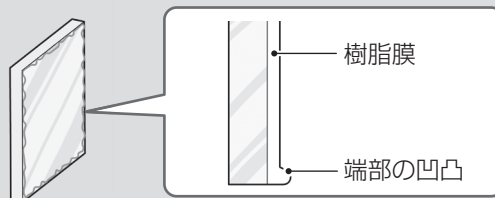
ミラー表面の柔らかい樹脂膜が、
水分を吸水し、くもりにくくします。



水分が満水になっても、水膜を
作るため、くもりにくくします。

端部の凹凸について

くもりシャットミラーはミラー表面が
柔らかい樹脂膜のためミラーの端部に
凹凸があります。



照明器具のお手入れ

年1度 照明カバー・蛍光灯

LED照明タイプ

照明カバー部分は固く絞った柔らかい布で水ぶきし、そのあと、からぶきする。

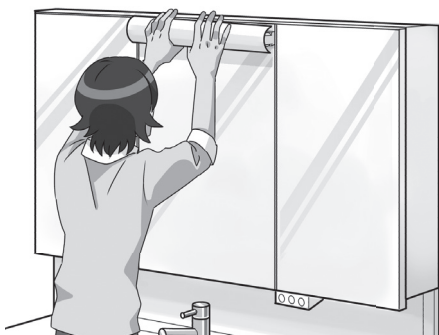


照明カバーを外さないでください。

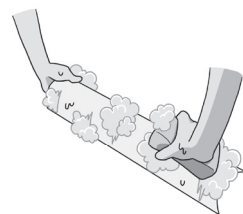


蛍光灯タイプ

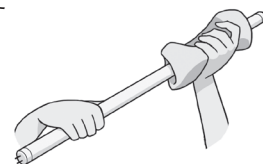
1 照明カバーを取り外す。



2 スポンジに食器用洗剤(中性)をつけて洗う。水洗いし、からぶきする。



3 蛍光灯を固く絞った柔らかい布で水ぶきする。



Q 照明が点灯しない

LED照明タイプ

A 電源を切り、お買い上げの販売店または裏表紙に記載の修理ご相談窓口にご連絡ください。

LED照明が万が一故障の場合は、器具交換となります。

修理ご相談窓口

<https://sumai.panasonic.jp/support/repair/>



Q 照明が点灯しない

蛍光灯タイプ

A-1 蛍光灯の角度のずれを確認し、なおしてください。

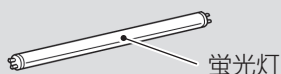
A-2 蛍光灯を交換してください。

交換可能蛍光灯

家庭用直管蛍光灯・スタータ形

600タイプ：15形 管長436mm

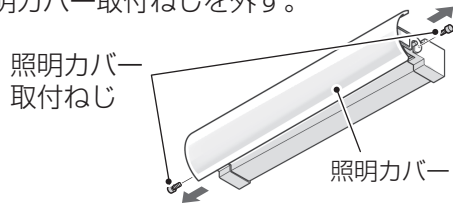
750タイプ：20形 管長580mm



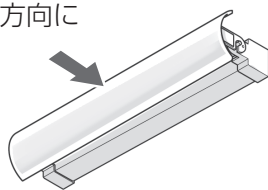
照明カバーを取り外す

インバータミラー照明 (フィラー付1面鏡用) (蛍光灯タイプ)

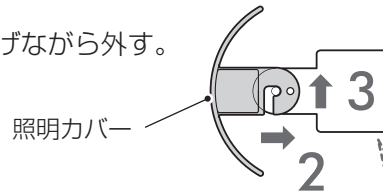
1 照明カバー取付ねじを外す。



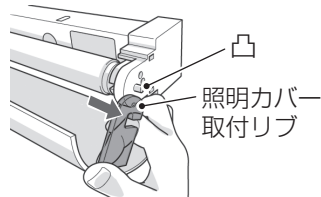
2 照明カバーを奥の方向に押す。



3 上にあげながら外す。



天袋が上方に設置されている場合は…

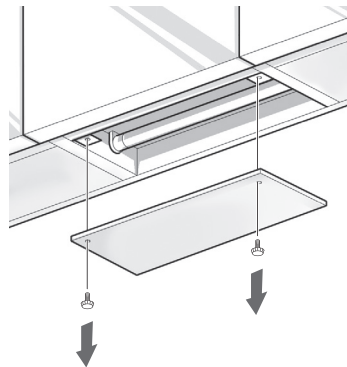


照明器具サイドキャップの凸をよけるように、照明カバー取付リップを外側に広げて、取り付け・取り外ししてください。

スリム木製3面鏡 (LED照明/蛍光灯タイプ)

1 手前の照明カバー取付ねじをゆるめる。

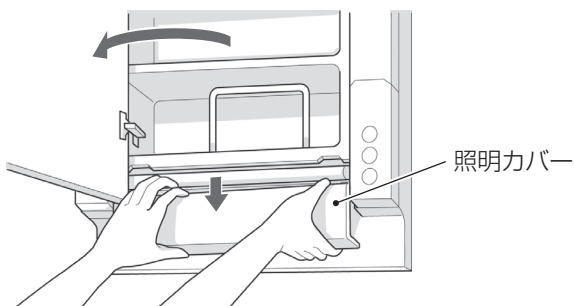
2 照明カバーを取り外す。



化粧照明 (LED照明/蛍光灯タイプ)

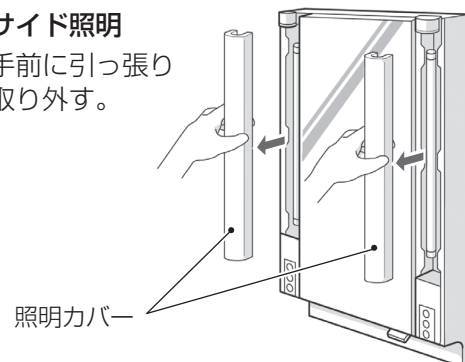
手元照明

扉をあけ、照明カバーを下に引いて取り外す。



サイド照明

手前に引っ張り取り外す。



LED照明タイプ

照明カバーは取り外せません。

故障かな？

お問い合わせの前に以下の手順に従い、確認を行ってください。

1



解決
しなければ



2



3



2・3ページの「よくあるお問い合わせ」、
28ページの「故障かな？」を読み、
該当する内容がないか確認する。

36・37ページの「品番表示位置
と部品品番」で製品の品番を確認
する。

お買い上げの販売店または
裏表紙に記載の修理ご相談
窓口にご連絡する。

部位	こんなときは…	対処方法	参照 ページ
水栓金具	水切れが悪い	ストレーナー・散水板を水で洗う	水栓 説明書
	シャワーホースの収納が固い、 しにくい	ホース根元に手を添えて収納する	14
	水の出が悪い	1 止水栓を開く 2 吐水口を掃除する	30
	水受けタンクに頻繁に水がたまる	パッキンまたはシャワーホースの交換	32
	水栓金具のハンドル部分からの ぼた漏れ	お買い上げの販売店または、 裏表紙に記載の修理ご相談窓口 にご連絡ください。	—
排水口	排水栓を閉めても水がたまらない	排水栓のパッキンを確認する	—
	排水(水抜け)の流れが悪い	1 ヘアキャッチャーのごみを取り除く 2 U管のごみを取り除く	22
	排水管からのぼた漏れ	お買い上げの販売店または、 裏表紙に記載の修理ご相談窓口 にご連絡ください。	—
	洗面ボールのひび・割れ	お買い上げの販売店または、 裏表紙に記載の修理ご相談窓口 にご連絡ください。	—

部位	こんなときは…	対処方法	参照ページ
ミラー キャビネット	くもりシャットミラーがくもる	ミラー表面を水で薄めた食器用洗剤(中性)をつけたやわらかいきれいな布でふく	25
	ミラーがしっかり閉まらない 面段差がある	丁番のねじで調整する	35
	ミラー・収納棚のひび・割れ	お買い上げの販売店または、 裏表紙に記載の修理ご相談窓口にご連絡ください。	—
	扉の丁番のがたつき 丁番取り付け部のひび・割れ	お買い上げの販売店または、 裏表紙に記載の修理ご相談窓口にご連絡ください。	—
	コンセントなどの電気部品の異常 (異臭・部品外れ・変形など)	お買い上げの販売店または、 裏表紙に記載の修理ご相談窓口にご連絡ください。	—
	電気用品(ドライヤーなど) 使用中の発煙や焦げ臭い匂い	お買い上げの販売店または、 裏表紙に記載の修理ご相談窓口にご連絡ください。	—
蛍光灯	蛍光灯が点灯しない	1 蛍光灯の角度を直す 2 蛍光灯を交換する	26
LED照明	LEDが暗くなってきた	お買い上げの販売店または、 裏表紙に記載の修理ご相談窓口にご連絡ください。	—
	LEDが点灯しない	お買い上げの販売店または、 裏表紙に記載の修理ご相談窓口にご連絡ください。	—
本体 キャビネット	扉・引出し前板の調整をしたい	ドライバーを使って調整する	35
全体共通	製品の破損・がたつき・ 取り付けのゆるみ	お買い上げの販売店または、 裏表紙に記載の修理ご相談窓口にご連絡ください。	—

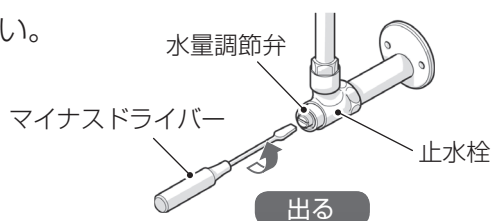
故障かな？



吐水量が少ない！

Q 水の出が悪い

A 止水栓を開いてください。



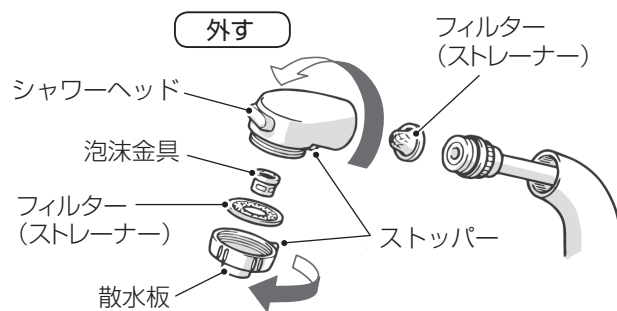
Q 止水栓を開いても水の出が悪い

A 吐水口フィルター（ストレーナー）・散水板・整流網の点検をしてください。

シングルレバーシャワー混合水栓（サラサラシャワー）

フィルター（ストレーナー）を水洗いして、汚れを取り除いてください。

●その他の水栓は専用の説明書を参照



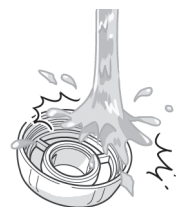
Q シャワーの出かたが乱れる

A 散水板の裏表両面を水をかけながら、毛先の細かい歯ブラシなどで洗い流してください。

●その際、シャワー用穴にごみがつまっていないか、確認してください。

お願い

散水板を強く押さないでください
変形・破損のおそれがあります。





排水栓が開いたまま動かない!

Q 排水栓が開いたまま動かない

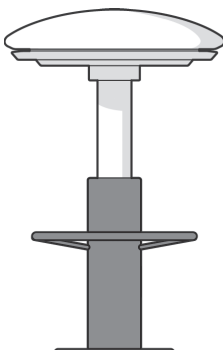
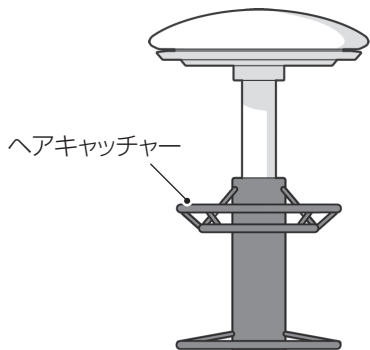
A ヘアキャッチャーを正しい向きに差し込んでください。



ヘアキャッチャーが排水栓の軸に上下逆に差し込まれていませんか?
排水栓の軸を上下逆に差し込むと、ポップアップ引棒を操作しても排水栓が動かない場合があります。

○ 正しい

✕ 上下逆



ヘアキャッチャー

リングピンを倒す

リングピン

故障かな?

故障かな？

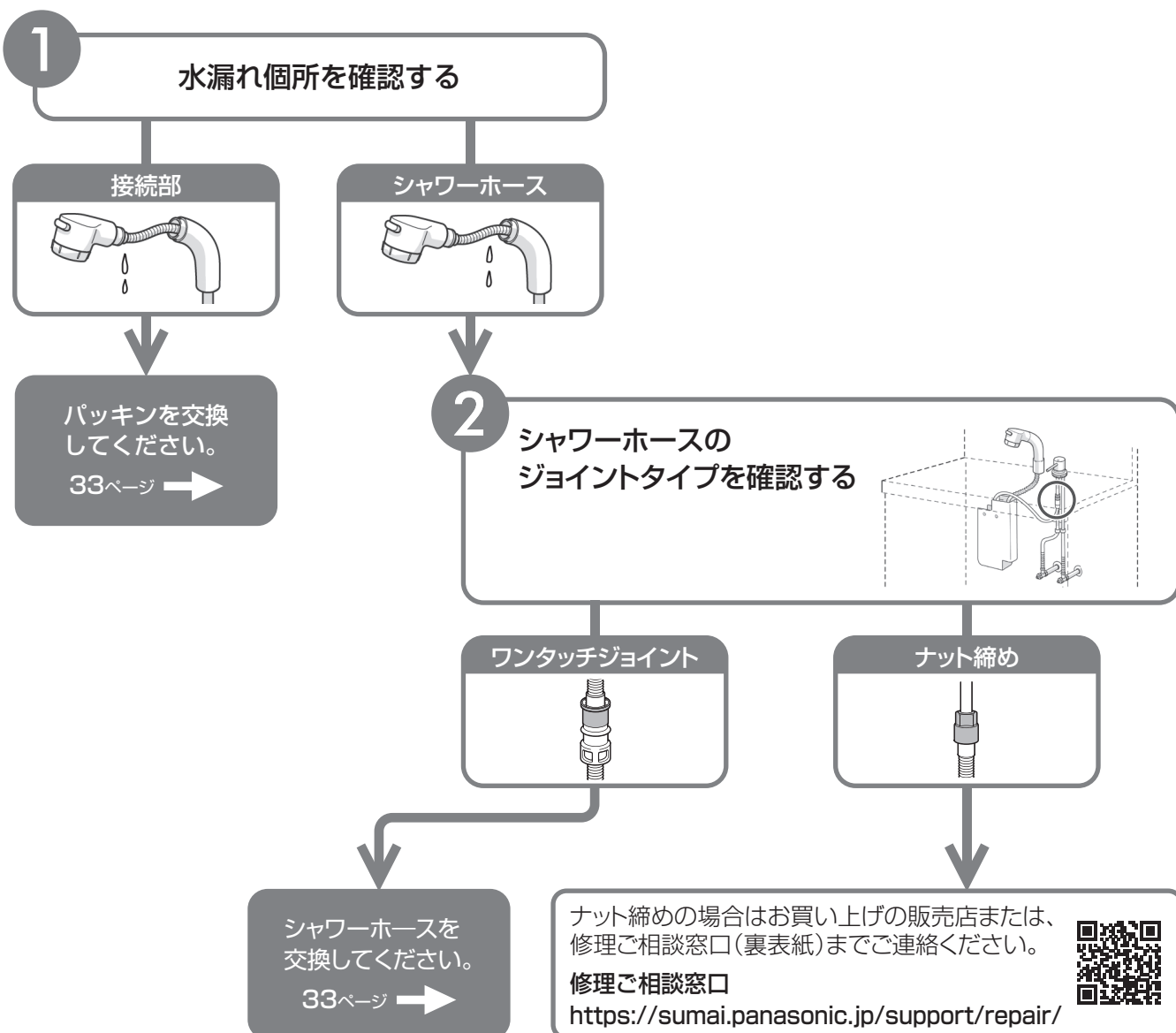


水受けタンク(シャワーホースカバー)に頻繁に水がたまる!

※水栓によって水受けタンクがつかない場合があります。

Q 水受けタンクに頻繁に水がたまる

A 水漏れ部位を確認して、部品を交換していただくか、お買い上げの販売店または修理ご相談窓口(裏表紙)にご連絡ください。部品はハイ・パーツショップ(裏表紙)で購入いただけます。



パッキンの交換

パッキンの品番は36ページ参照

1 シャワーヘッドを外し、シャワーホースを引き出す。

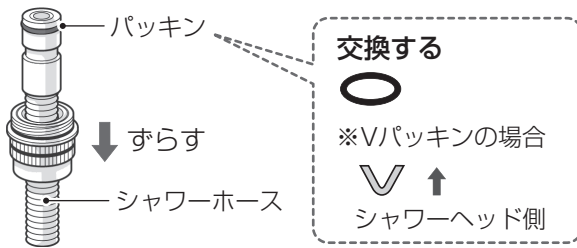
シングルレバーシャワー混合水栓

ホルダーに納めた状態で、シャワーヘッドを左に回して外す。

●その他の水栓は専用の説明書を参照



2 新しいパッキンに交換する。



パッキンを取り付ける際は！

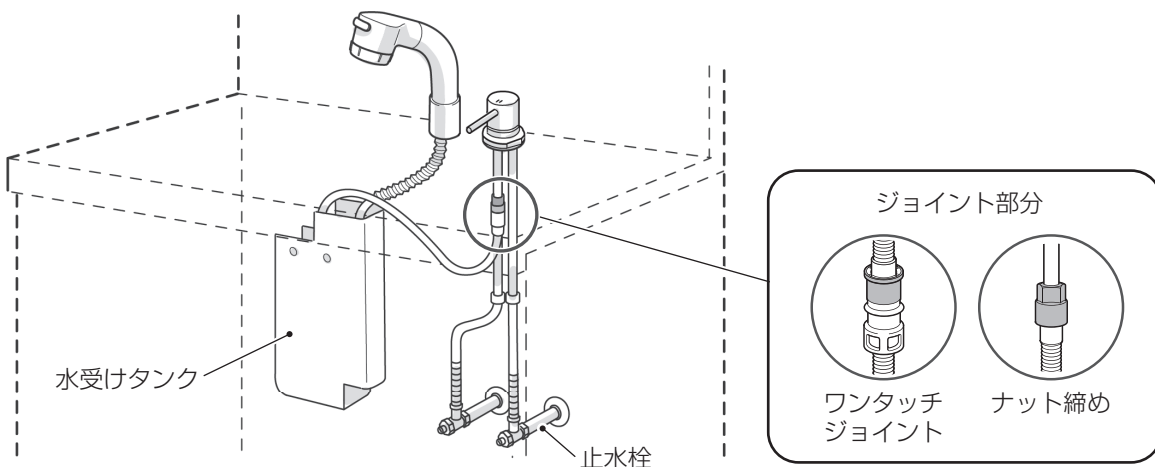
- 取り外したものと同一形状のものを同じ向きに取り付ける。
- パッキンに傷をつけない。

シャワーホースの交換

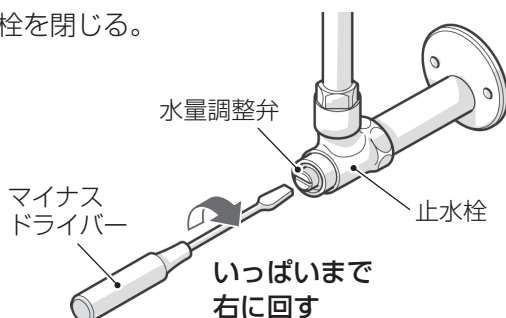
ジョイントタイプを確認してください。

ワンタッチジョイントタイプの場合は、シャワーホースの交換が可能です。

ナット締めタイプの場合は、お買い上げの販売店または修理ご相談窓口(裏表紙)にご連絡ください。

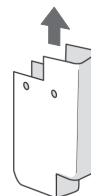


1 止水栓を閉じる。



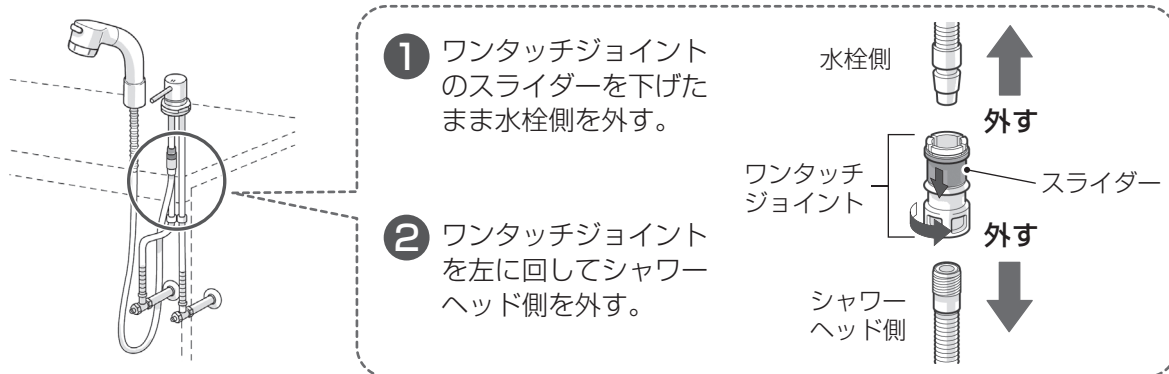
2 水受けタンクを取り外す。

●取り外しかたは23ページ参照

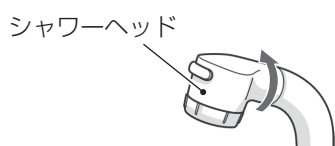


故障かな？

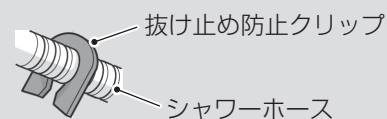
- 3** シャワーホースを水栓本体から取り外す。
●このとき、少量の水が出ますので洗面器などで受けてください。



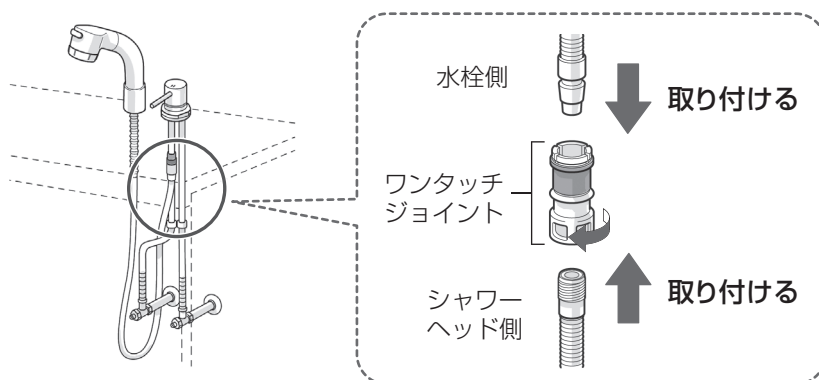
- 4** シャワーヘッドを外し、シャワーホースを抜き出します。
●取り外しかたは30ページ参照



一部の製品には、ホースが抜け止め防止クリップで止められているものがあります(キャビネット内部)。クリップを外して引き抜いてください。



- 5** 外したシャワーヘッドを新しいシャワーホースに取り付けてホルダーに挿入する。シャワーホースとワンタッチジョイントを取り付け水栓本体へ接続する。



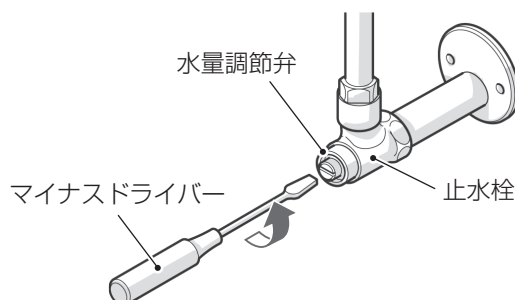
- 6** 止水栓を開ける。
止水栓の水量調整弁を元の位置まで左に回す。
●水栓本体とシャワーホース接続部に水漏れがないか確認してください。

上記修理方法でも水漏れが発生する場合は、お買い上げの販売店または、修理ご相談窓口(裏表紙)までご連絡ください。



修理ご相談窓口

<https://sumai.panasonic.jp/support/repair/>





扉が閉まらない!

Q キャビネットの扉がしっかり閉まらない・段差がある

A 丁番のねじを使用し、扉の調整をしてください。



丁番は2種類あります。
丁番の種類によって調整する
ねじが異なります。

下表をご確認の上、調整を行って
ください。

警告



必ず守る

扉・引出し前板が傾いたり、
がたついているときは、
固定ねじを締め直す

扉・引出し前板が落下して、
けがをするおそれがあります。

扉の状態	左右に傾いた	扉が前後に傾いた	扉が下がってきた
調整方法	<p>プラス ドライバー</p>		
	<p>Ⓐを回すと矢印の方向に動く</p>	<p>Ⓑをゆるめて扉を前後に移動 させ、しっかり締める</p>	<p>Ⓒをゆるめて扉を上下に移動 させ、しっかり締める</p>

Q ミラーがしっかり閉まらない・ミラーの面に段差がある

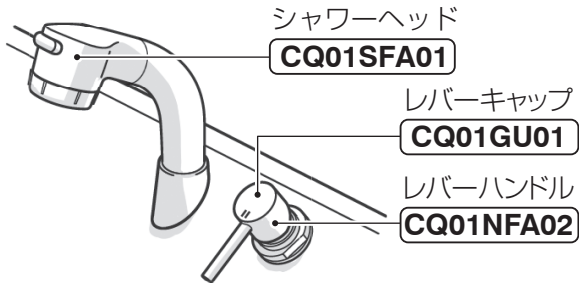
A ミラー扉の調整をする。
●調整方法はキャビネットの扉と同じです。

品番表示位置と部品品番

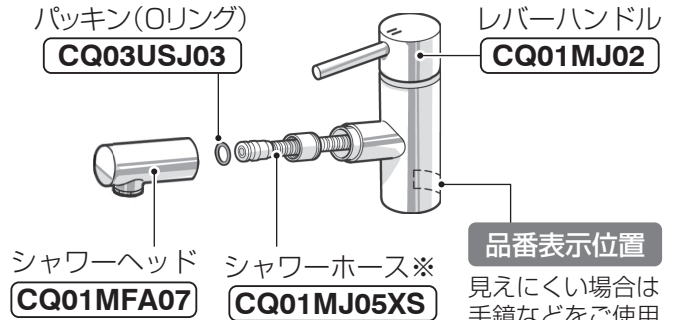
水栓金具

※詳細や他の水栓については、水栓に付属の取扱説明書をご参照ください。

シングルレバーシャワー混合水栓(サラサラシャワー)

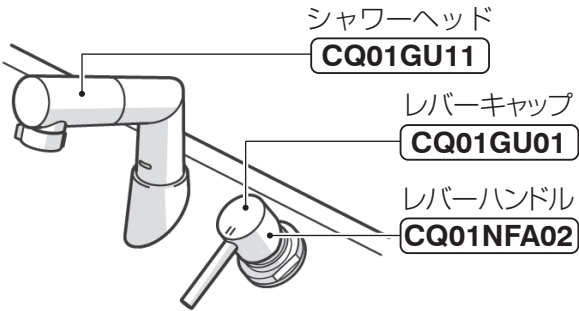


マルチシングルレバー洗面混合水栓

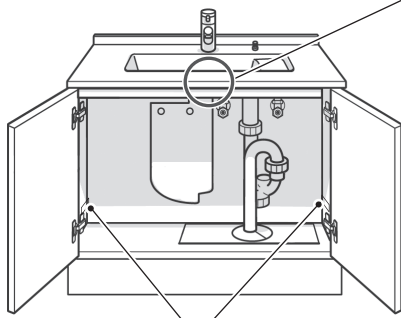


品番表示位置
見えにくい場合は手鏡などをご使用ください。

シングルレバーシャワー混合水栓









本体キャビネット



品番表示位置

左右どちらかの側面

排水栓

	有機ガラス系一体型カウンター	人工大理石一体型カウンター	ベッセルボール
排水栓	CQ75UK02  パッキン CQ75UK02P	CQ9HSS02  パッキン CQ90CS1P 122mm	CQ10D02  パッキン CQ90CS1P 131mm
ヘアキャッチャー	CQ75UK03 	CQ7KHSS01 	CQ7KHSS01 

オプション

くもりシャットミラー
専用洗剤

GQD11KS2



うがい液除去剤

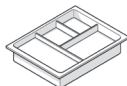
GQD21KS



トレイ・仕切りパーツ

メイクトレイ

CQ12HK01



仕切りパーツ



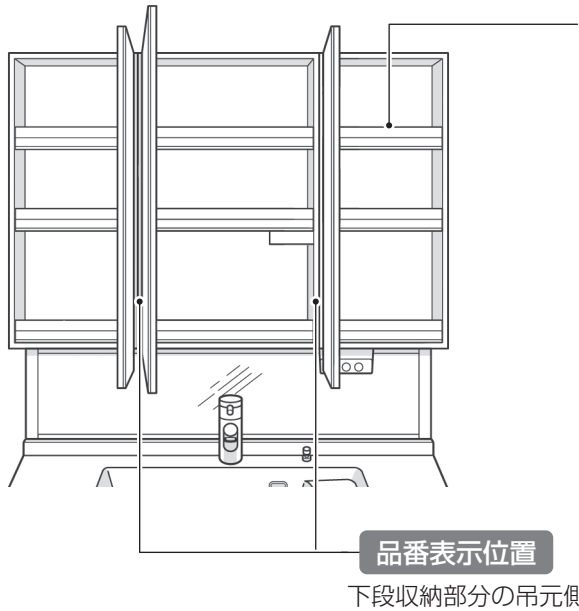
各サイズ別の品番は下表を参照ください。

仕切りパーツ引出し	品番	仕切りパーツ引出し	品番
ハンギング300下段	CQ03002	フロア300中段	CQ03002
ハンギング450上段	CQ04503	フロア450上段	CQ04501
ハンギング450下段	CQ04504	フロア450中段	CQ04504
フロア300上段	CQ03001	フロア600上段	CQ06027

掲載している品番情報は、2019年10月現在のものです。

ミラーキャビネット

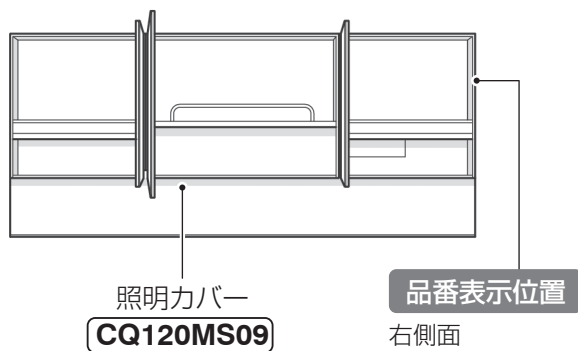
木製3面鏡 / 木製ツインライン / 上部LED木製3面鏡



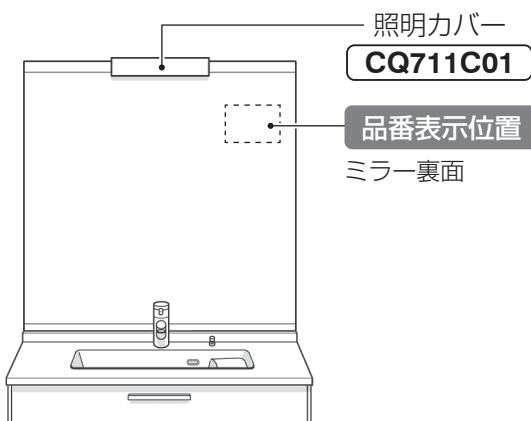
可変棚部品品番

サイズ	ミルクィホワイト	スモークグレー
センター500	CQ050MXL02	CQ050MXL02B
サイド200	CQ020MXL02	CQ020MXL02B
サイド250	CQ025MXL02	CQ025MXL02B
サイド300	CQ030MXL02	CQ030MXL02B
サイド325	CQ032MXL02	CQ032MXL02B
サイド350	CQ035MXL02	CQ035MXL02B
サイド425	CQ042MXL02	CQ042MXL02B
サイド500	CQ050MXL02	CQ050MXL02B
ツインラインLED センター500	CQ050CMXL02	CQ050CMXL02B

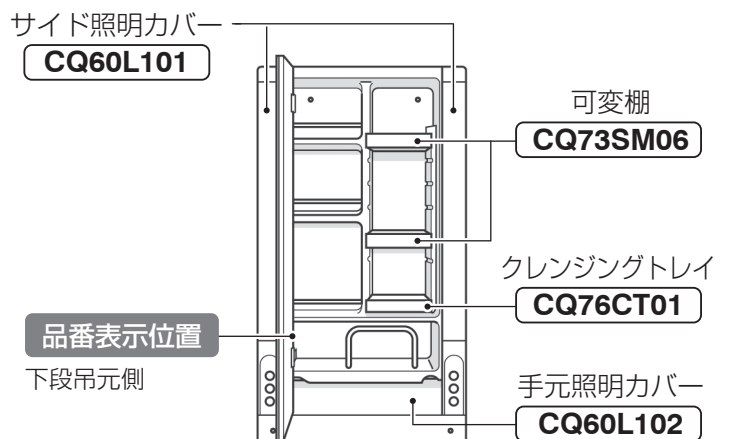
スリムミラー



1面鏡



化粧照明



故障かな？

仕様

本体キャビネット

部位	有機ガラス系一体型カウンター	人工大理石一体型カウンター	ベッセルボール
カウンター	有機ガラス系樹脂ホワイト ボール容量=16L	ポリエステル系人造大理石 ソリッドホワイト/クリアオニックスホワイト グラニットブラック/グラニットホワイト ボール容量=9L	カウンター: 有機ガラス系樹脂 御影ブラック/ ジュラベージュ/ タソスホワイト ボール: ポリエステル系人造大理石 ソリッドホワイト ボール容量=7L
扉(標準)	木目/マット: 樹脂化粧パーティクルボード 鏡面: 樹脂化粧MDFボード		
給水栓	シングルレバーシャワー混合水栓		
	シングルレバー洗面混合水栓		
排水装置	レリーズ式ポップアップ排水栓 (ヘアキャッチャー付)		
排水管(標準)	キャビネットタイプ: 直管USトラップ (封臭栓付)		フロートタイプ: 金属製UPトラップ(アダプター付)

ミラーキャビネット (1面鏡)

部位	仕様
ミラー	フロート板硝子5mm厚 (防曇膜処理)

木製3面鏡・スイッチコンセントボックス

部位	仕様
本体	化粧パーティクルボード・MDFボード
ミラー	フロート板硝子5mm厚 (防曇膜処理)
可変棚	合成樹脂製
スイッチ・コンセント	(内部コンセント2個口+スイッチボックス2個口) プッシュ式スイッチ(照明用)コンセント4個口、 合計1400Wまで

LED木製3面鏡

部位	仕様	
本体	化粧パーティクルボード・MDFボード	
ミラー	フロート板硝子5mm厚 (防曇膜処理)	
可変棚	合成樹脂製	
コンセント	内部コンセント2個口、合計1400Wまで	
照明	ツインラインタイプ: LED (10.5W)	上部LEDタイプ: LED (14W)

化粧照明

部位	仕様	
本体	合成樹脂製	
照明	LEDタイプ	LED (11.2W)×2、 LED (9.5W)×1
	蛍光灯タイプ	蛍光灯×2灯 (20W×2)、 蛍光灯×1灯 (15W)
スイッチ・コンセント	プッシュ式スイッチ(照明用)コンセント4個口、 合計1200Wまで	

インバータ照明

部位	仕様
本体	合成樹脂製
照明	20W×1灯 (蛍光灯)

スリム木製3面鏡

部位	仕様	
本体	化粧パーティクルボード・MDFボード	
照明	LEDタイプ	LED (9.5W)
	蛍光灯タイプ	蛍光灯×1灯 (15W)
コンセント	コンセント2個口、合計1200Wまで	

ローキャビネット

商品品番 (□には扉記号が入ります)	GLM075NP8□ GLM075GP8□		GLM090NP8□ GLM090GP8□	
	寸法	幅	766mm	916mm
奥行		600mm		
高さ		415mm		
座面(カウンター)高さ		415mm		
構造部材	座面(カウンター)	積層材		
	キャビネット	パーティクルボード		
表面加工	座面	ウレタン樹脂塗料		

洗面化粧台保証書

*お客様	お名前	様	*お引き渡し日	年	月	日
	ご住所			シリーズ・品番	ラシス	シリーズ品番：GLM
*販売店	電話番号		保証期間	お引き渡し日より 本体2年間		
	取扱販売店名・住所・電話番号			但し	電気部品 1年間	

ご販売店様へ 上記※印欄は必ず記入してお渡しください。

無料修理規定

本書はお引き渡し日から本書に明示した期間中故障が発生した場合には、無料修理規定の内容で無料修理を行うことをお約束するものです。

- 取扱説明書、本体貼付ラベルなどの注意書に従った使用状態で保証期間内に故障した場合には、無料修理をさせていただきます。
 - (イ) 無料修理をご依頼になる場合には、お買い上げの販売店にお申しつけください。
 - (ロ) お買い上げの販売店に無料修理をご依頼にならない場合には、お客様ご相談窓口にご連絡ください。
 - (ハ) この製品は、出張修理をさせていただきますので、修理に際し本書をご提示ください。
- ご転居の場合の修理ご依頼先は、お買い上げの販売店またはお客様ご相談窓口にご相談ください。
- 保証期間内でも次の場合には原則として有料にさせていただきます。
 - (イ) 使用上の故意・過失または不当な修理や改造による故障および損傷
 - (ロ) 消耗部品（パッキンなど）の取替えや修理、ストレーナーのゴミ詰まりなどによる故障および損傷
 - (ハ) お引き渡し後の取付場所の移設、輸送、落下などによる故障および損傷
 - (ニ) 火災、地震、水害、落雷、その他天災地変および公害、塩害、ガス害（硫化ガスなど）などによる故障および損傷
 - (ホ) 車両、船舶などに搭載された場合に生ずる故障および損傷
 - (ヘ) 仕上げの傷などで、お引き渡し時に申し出がなかったもの
 - (ト) 瑕疵によらない自然の磨耗、さび、かび、変質、変色、その他類似の事由による場合
 - (チ) 維持管理の不備による汚れ、さび、給水管、排水管の詰まりなどの不具合
 - (リ) 第三者による管理上、メンテナンス上などの不備に起因する不具合
 - (ヌ) 犬・猫・鳥・鼠などの小動物や虫などの行為に起因する故障および損傷
 - (ル) 取付設置説明書に記載された方法以外の設置内容に起因する損傷や故障
 - (ヲ) 建築躯体の変形など対象製品本体以外の不具合に起因する故障および損傷
 - (ワ) 異常電圧や指定外の燃料・電源（電圧、周波数）の使用および異常水質による故障および損傷
 - (カ) 契約時、実用化されていた技術では予防することが不可能な現象またはこれが原因で生じた事故による場合
 - (コ) 保証期間経過後に申し出があったもの、または保証該当事項の発生後、速やかに申し出がなかったもの
 - (ク) 一般家庭用以外（例えば業務用など）に使用された場合の故障および損傷
 - (ケ) 本書のご提示がない場合
 - (コン) 保証書にお引渡し年月日、お客様名、販売店名の記入のない場合（領収書などで左記内容がわかる場合はその限りではありません）、あるいは字句を書き替えられた場合
 - (クニ) 離島または離島に準じる遠隔地へ出張修理を行う場合の出張に要する実費
 - (ネ) タバコの火、製品を傷める薬品（有機溶剤、塩素系洗剤、強酸・強アルカリ性洗剤、トイレ用洗剤など）の使用により発生した損傷
- 無料修理により取り外された部品・製品は、弊社の所有になります。
- 本書は日本国内においてのみ有効です。
- 本書は再発行いたしませんので大切に保管してください。
- お客様ご相談窓口は次頁をご参照ください。

修理メモ

※お客様にご記入いただいた個人情報、保証期間内の無料修理対応および安全点検活動のために利用させていただく場合がございますのでご了承ください。

※この保証書は、本書に明示した期間、条件のもとにおいて無料修理をお約束するものです。したがってこの保証書によって、保証書を発行している者（保証責任者）、およびそれ以外の事業者に対するお客様の法律上の権利を制限するものではありませんので、保証期間経過後の修理についてご不明の場合は、お買い上げの販売店またはお客様ご相談窓口にお問い合わせください。

パナソニックハウジングソリューションズ株式会社 水廻りシステム事業部

〒571-8686 大阪府門真市大字門真1048番地 TEL(代表)06-6909-7676

保証とアフターサービス

よくお読みください

使いかた・お手入れ・修理などのご相談は

- まず、お買い上げの販売店へお申し付けください。
- お買い上げの際に記入されると便利です。

販売店名	
電話	
お引き渡し日	年 月 日

■保証書（39ページ）

お引き渡し日・販売店名などの記入を確かめ、お買い上げの販売店からお受け取り、保管してください。

保証期間：お引き渡し日から本体2年間
（但し、電気部品は1年間）

■補修用性能部品の保有期間 **7年**

当社は、本製品の機能を維持するために必要な部品を、製造打ち切り後7年保有しています。

修理を依頼されるとき

- まず、お買い上げの販売店へご連絡ください。

■ご連絡いただきたい内容

- ①品名
- ②品番 ※品番記載位置は36、37ページをご覧ください。
- ③お引き渡し日
- ④異常の状況（できるだけ具体的に）

- 保証期間中は、保証書の規定に従って出張修理をさせていただきます。

- 保証期間を過ぎているときは、診断をして修理できる場合は、ご要望により修理させていただきます。

- 修理料金は次の内容で構成されています。

【技術料】 診断・修理・調整・点検などの費用です。

【部品代】 修理に使用した部品および補助材料代です。

【出張料】 お客様のご依頼により技術者を派遣する費用です。

※この商品は日本国内専用品ですので、日本国外で使用しないでください。万一、日本国外で使用された場合は、修理サービスはお受けになれません。

商品の情報はホームページでご確認ください。

パナソニック 住まい

検索

<https://sumai.panasonic.jp/>

- 転居などでお困りの場合は、以下のお客様相談窓口にご相談ください。

ご使用の回線（IP電話やひかり電話など）によっては、回線の混雑時に数分で切れる場合があります。

消耗品・交換部品・後付パーツのご用命は

ハイ・パーツショップ 一般のお客様用

<https://sumai.panasonic.jp/parts/>

【受付時間】 月～金 / 9:00～18:00 土・日・祝日 / 9:00～17:00



ゴゴゴ パーツ
0120-055-802

※携帯電話からもご利用になれます。

※GW休暇・夏季休業・年末年始はお休みまたは受付時間を変更させていただく場合があります。

※ビジネスのお客様はお取引先の販売ルートへお問い合わせください。

●左記番号がご利用いただけられない場合は… **06-6906-1224**



修理のご用命は

修理ご相談窓口 ※インターネットでのご依頼も可能です。

<https://sumai.panasonic.jp/support/repair/>

【受付時間】 月～土 / 9:00～19:00 日・祝日・年末年始 / 9:00～18:00



パナニイコー
0120-872-150

※携帯電話からもご利用になれます。

●左記番号がご利用いただけられない場合は… **06-6906-1090**



商品の
お問い合わせは

住宅設備・建材商品ご相談窓口

<https://sumai.panasonic.jp/support/>

【受付時間】 365日 / 9:00～18:00



個人のお客様 **0120-878-093**

●左記番号がご利用いただけられない場合は… **06-6780-5779**

法人のお客様 **0120-187-150**

●左記番号がご利用いただけられない場合は… **06-6904-7270**

※携帯電話からもご利用になれます。

●FAX… **0120-872-460**



Help desk for foreign residents in Japan Tokyo (03) 3256-5444 Osaka (06) 6645-8787
Open: 9:00 – 17:30 (closed on Saturdays / Sundays / national holidays)

※所在地、電話番号、受付時間などが変更になることがあります。

ご相談窓口における
お客様の個人情報の
お取り扱いについて

パナソニックハウジングソリューションズ株式会社および関係会社は、お客様の個人情報をご相談対応や修理対応などに利用させていただきます。ご相談内容は録音させていただきます。また、折り返し電話をさせていただくために発信番号を通知いたしております。なお、個人情報を適切に管理し、修理業務などを委託する場合や正当な理由がある場合を除き、第三者に開示・提供いたしません。個人情報に関するお問い合わせは、ご相談いただきました窓口にご連絡ください。

愛情点検

長年ご使用の洗面化粧台の点検を！



こんな症状はありませんか？

- 照明スイッチの操作が不確実。
- 照明を点灯中にこげ臭いにおいがする。
- 触ると電気（ビリビリ）を感じる。
- スイッチやコンセント部がさわれないほど熱くなっている。
- その他の異常や故障がある。

このような症状のときは、故障や事故防止のため、照明スイッチを切り、コンセントから使用中の電気器具のプラグを抜いて、必ず販売店にご相談ください。

パナソニックハウジングソリューションズ株式会社
水廻りシステム事業部

〒571-8686 大阪府門真市大字門真1048番地

© Panasonic Housing Solutions Co., Ltd. 2022



D0616-12102