

取扱説明書 (保管用)

レンジフード

シロッコファンタイプ

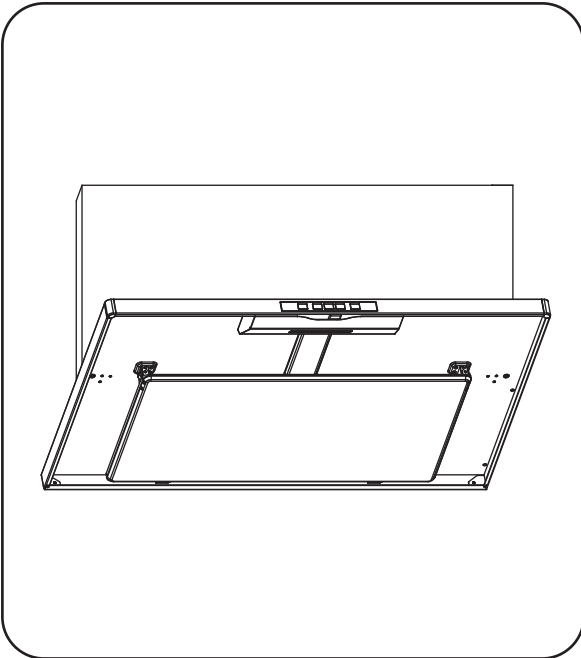
品番

<スピナー式ファンタイプ>

S43CHWZ2ML	750幅
S43CHWZ2MR	750幅
S43CHWZ3ML	900幅
S43CHWZ3MR	900幅
S44CHWZ3ML	900幅
S44CHWZ3MR	900幅

<ワンタッチ式ファンタイプ>

S45CHWZ2ML	750幅
S45CHWZ2MR	750幅
W45CHWZ2ML	750幅
W45CHWZ2MR	750幅
S45CHWZ3ML	900幅
S45CHWZ3MR	900幅
W45CHWZ3ML	900幅
W45CHWZ3MR	900幅



換気連動システム対応型

このレンジフードは、弊社換気連動システムに対応した調理機器との組み合わせにより、換気連動システムとしても使用することができます。適応する調理機器は販売店にご確認ください。

このたびは、パナソニック製品をお買い上げいただき、まことにありがとうございます。

- 取扱説明書をよくお読みのうえ、正しく安全にお使いください。
- ご使用前に「安全上のご注意」(2ページ)を必ずお読みください。
- 保証書(23ページ)は、「お引き渡し日・販売店名」などの記入を必ず確かめ、この取扱説明書とともに大切に保管してください。



9HGC54202AMD4

家庭用

保証書付

もくじ

安全上のご注意	2
使用上のお願い	3
各部の名前	4
使いかた	5~6
お手入れのしかた	7~17
適宜	8
1か月に1回程度	9~12
3か月に1回程度	13~17
設定を変えたいとき	18
故障かな!?	19
保証とアフターサービス	20
仕様	21
保証書	23



安全上のご注意



必ずお守りください







人への危害、財産の損害を防止するため、必ずお守りいただくことを説明しています。






■誤った使いかたをしたときに生じる危害や損害の程度を区分して、説明しています。

■お守りいただく内容を次の図記号で説明しています。(次は図記号の例です)

	警告	「死亡や重傷を負うおそれがある内容」です。
	注意	「軽傷を負うことや、財産の損害が発生するおそれがある内容」です。

	してはいけない内容です。
	実行しなければならない内容です。

 警告	
 分解禁止	絶対に分解したり、修理・改造しない 火災・感電・けがの原因になります。 ●修理はお買い上げの販売店・工事店またはこの説明書に記載の「修理ご相談窓口」へご相談ください。
 水ぬれ禁止	モーターやスイッチなどの電気部品に水や洗剤をかけたりしない ショートや感電のおそれがあります。
 ぬれ手禁止	分電盤のブレーカーをぬれ手で切/入しない 感電のおそれがあります。
 禁止	ガス漏れの際はレンジフードのスイッチを入れたり切ったりしない スイッチ火花によりガス爆発の原因になります。 コンセントや配線器具の定格を超える使いかたをしない 定格を超えると、発熱による火災の原因になります。
 必ず守る	a.c.100Vで使用する 火災・感電の原因になります。 電気工事、管工事は、関連する法令・規定に従って、必ず「有資格者」がおこなう 火災、感電のおそれがあります。

 注意	
 接触禁止	運転中や停止後しばらくの間は、羽根の中に指や物を入れない けがをするおそれがあります。
 禁止	フード本体の上には物を置かない 落下により、けがをするおそれがあります。 お手入れの際は、換気連動システムに対応した調理機器を操作しない けがをするおそれがあります。 フード本体にぶら下がったり、もたれたりしない 落下により、けがをするおそれがあります。 照明を直接見ない 目がくらんだり、傷めたりするおそれがあります。
 電源プラグを抜く	長期間使用しないときは、電源プラグを抜く、または分電盤のブレーカーを切る 絶縁劣化による感電や漏電火災の原因になります。
 必ず守る	使用を終了した製品は放置せず、撤去する 万一の場合、落下により、けがをするおそれがあります。 設置工事は必ず専門の工事業者に依頼する けがをするおそれがあります。 本体はしっかり取り付けられているか、確認する 落下により、けがをするおそれがあります。 部品は確実に取り付ける 落下により、けがをするおそれがあります。 お手入れの際は、次のことを守る ・厚手のゴム手袋を使用する ・部品が十分冷めてからおこなう ・本体のスイッチを「切」にし、スイッチをロックする(5ページ) やけどやけがをするおそれがあります。

使用上のお願い

使用中は

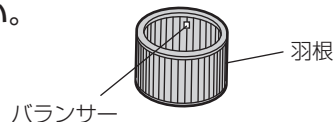
- 調理の際は、必ずレンジフードを運転してください。
運転しないとレンジフード内が高温になり、故障の原因になります。
- レンジフード運転時は、十分な給気を確保してください。
給気が不足すると、不完全燃焼・吸い込みが悪くなる・異臭がする・扉が開きにくくなる・すきま風の音が大きくなるなどの現象が発生します。
- 油に火がついたときは運転を停止してください。
レンジフードが動作していると火の勢いがさらに強くなります。
- 調理部周辺に風があたらないようにしてください。
エアコンなどの風を受けると、吸い込みが悪くなります。
特に、IH調理機器は調理による上昇気流が少ないため、油煙がフードから漏れやすくなります。
- フィルターに市販のフィルターを重ねて使用しないでください。
吸い込みが悪くなります。
- 炎のあがる調理はしないでください。
レンジフード内の異常高温による故障の原因になります。
- テレビやラジオなどは、フード本体から1m以上離してお使いください。
放送電波に雑音が混入し、聞こえにくくなったり、耳ざわりに感じる場合があります。

IH調理機器を使うときは

- 冬期など気温の低い時期は、結露（水滴）が生じることがあります。
フード本体：結露（水滴）が滴下する前にふき取ってください。
オイルキャッチ：こまめに水を捨ててください。

お手入れのときは

- 羽根を外した状態でスイッチを入れないでください。
回転数が上がり、モーターが焼きつくことがあります。



- バランスは外さないでください。

異常や故障の原因になります。

※バランスが外れた場合は、必ずお買い上げの販売店、工事店または裏表紙に記載の修理ご相談窓口にて修理を依頼してください。

製品の移設やリフォーム時の注意（換気連動システムを使うとき）

- 受信部と照明器具を近づけすぎない。
照明器具が受信部から1m以内に設置された場合、換気連動システムが正常に動作しないことがあります。
- 直射日光があたるなど、極端に明るい場所には設置しない。
調理機器側からの赤外線の信号受信が妨げられ、動作しないことがあります。



各部の名前

品番および経年劣化に係る注意喚起のための表示位置

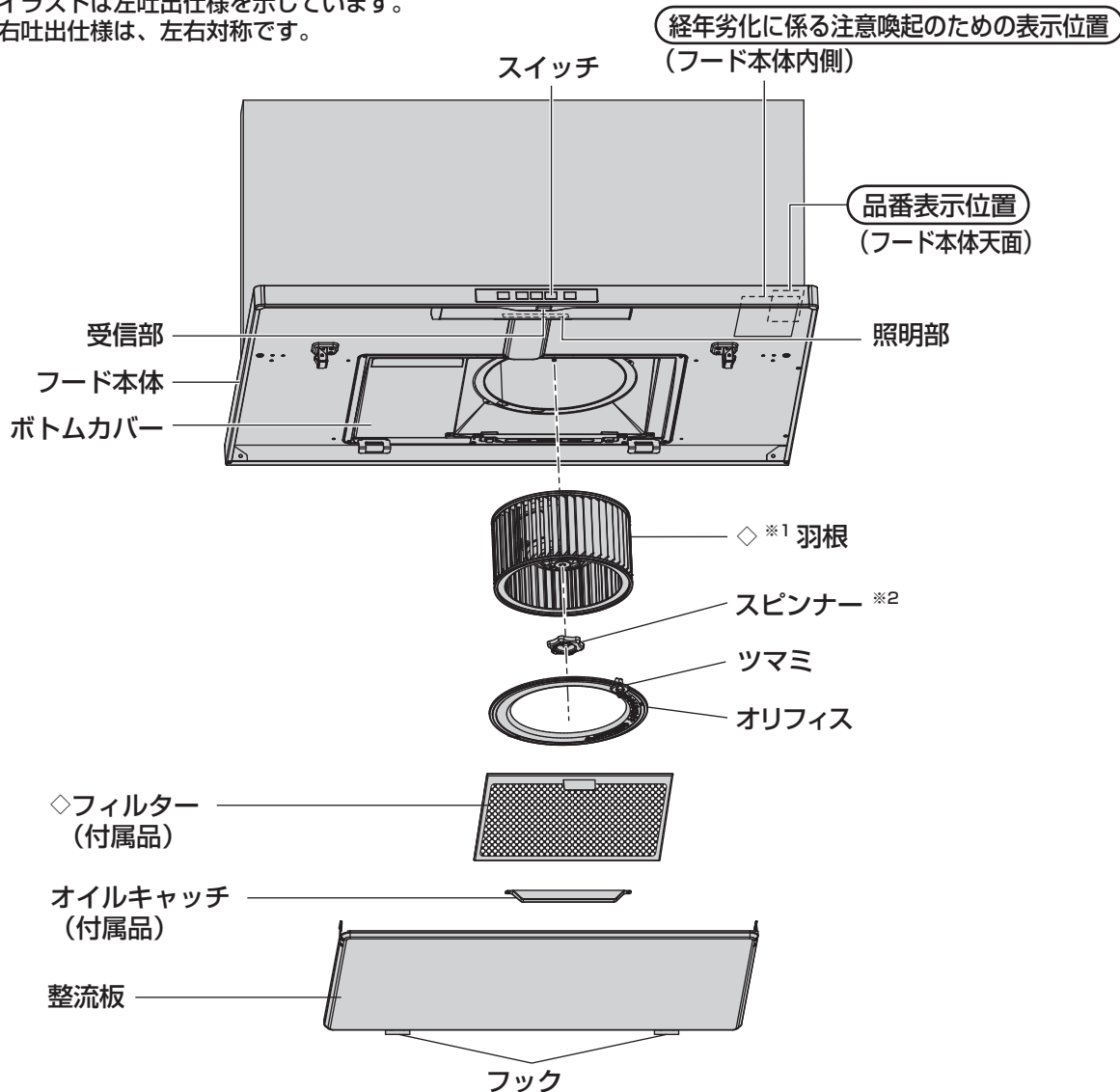
お願い

品番をご確認ください。

(修理依頼などのアフターサービスをご利用の際に、品番が必要になります)

イラストは左吐出仕様を示しています。

右吐出仕様は、左右対称です。



◇印 はつ油塗装 (7ページ参照)

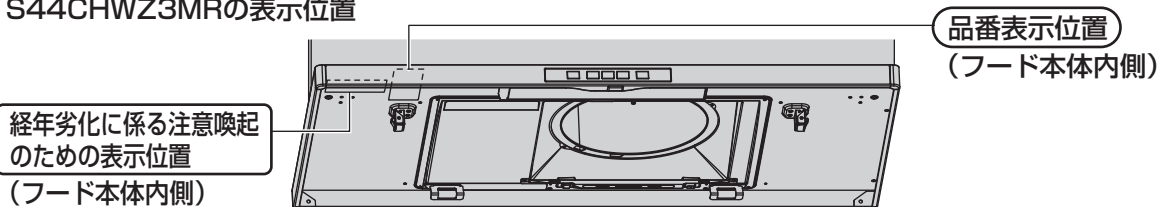
塗装の違いにより色合いが多少異なります。

※1 羽根のはつ油塗装はワンタッチ式ファンタイプの機種のみ。

※2 スピナーはスピナー式ファンタイプの機種のみ。

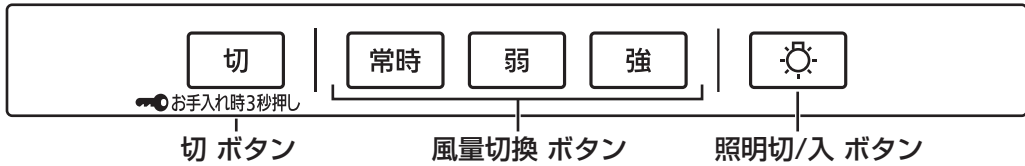
S44CHWZ3ML

S44CHWZ3MRの表示位置



使いかた

■スイッチ



押したボタンの風量で運転する

停止中に押すと、約5秒後に押したボタンの風量で運転します。
風量「常時」はすぐに運転を開始します。

常時

弱

強

風量切換 ボタン

常時

弱

強

常時

住宅全体の連続換気。
油煙の非常に少ないとき。

弱・強

油煙の量に合わせて使い分けます。
弱…油煙の少ないとき。
強…早く換気したいとき・油煙が多いとき。

※レンジフード運転中は、
風量に合わせて風量切換
ボタンが点灯します。



照明切/入 ボタン

照明をつける/消す

押すごとにON⇔OFFします。

運転中に押すと運転を停止する

「常時」で約3分間運転（残置運転）したあと停止します。
残置運転終了時に照明が消灯します。

※残置運転は、調理後の部屋に残った二オイを排気するための機能です。

残置運転開始

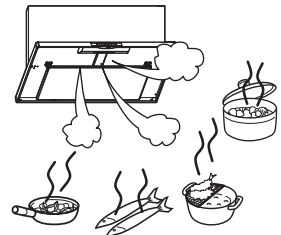
すぐに停止

切

1回押し

切

2回押し



残置運転

切

お手入れ時3秒押し

切 ボタン

※常時換気モードに設定されていると、
停止せず常時運転になります。（18ページ）
もう1度押すとすぐに停止します。

停止中に3秒長押ししてスイッチをロックする/解除する

お手入れの際、けが防止のためにスイッチを操作できなくします。

ロックする

解除する

切

3秒長押し

ピピ

切

3秒長押し

ピー

※ロック時は他のスイッチを操作しても
運転しません。
（ピーピーピーピー音）
※ファン停止時のみロック設定が
可能です。

常時換気運転について

本レンジフードは建築基準法による住宅の常時換気をおこなう設備として使用できます。

■常時換気設備として使用する場合（スイッチ近傍に「24時間連続換気してください」のお願いラベルが貼ってあります）

・調理時やお手入れ時以外は、常に「常時」運転で連続換気をおこなってください。

■常時換気設備として使用しない場合

・「常時」運転は「弱」運転よりも少ない風量で換気したいときにご使用になれます。

使いかた（続き）

換気連動システム（換気連動システム付調理機器をご使用の場合）

調理機器からの赤外線信号をレンジフードが受信し、自動的に運転/停止します。

調理機器の操作	レンジフードの動作	風量表示
入	「弱」運転し、照明が点灯	<input type="button" value="弱"/> が点灯
切	「常時」で約3分間運転（残置運転）したあと停止し、照明が消灯 ※1	<input type="button" value="常時"/> が点滅し、その後消灯

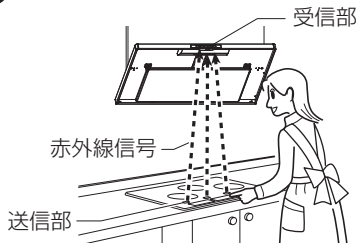
※1 常時換気モードに設定されていると、停止せず常時運転になります。（18ページ）
もう1度押すとすぐに停止します。

赤外線信号をさえぎると換気連動システムが働かないことがあります。

IH調理機器では

調理機器の送信部から本機の受信部へ赤外線信号を送っています。

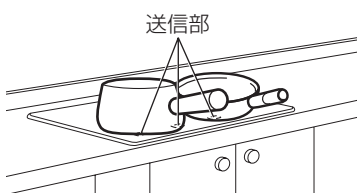
○ 赤外線信号をさえぎらないように操作する。



✕ レンジフードの真下に頭を近づけない。



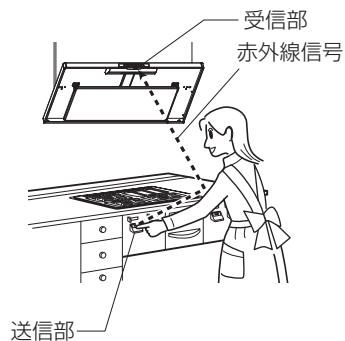
✕ 鍋などで、送信部を隠さない。



ガス調理機器では

赤外線信号を人に反射させています。

○ カウンターから約20～30cm離れ、送信部の正面で操作する。



✕

● 次のような場合は連動しないことがあります。

- ・送信部に近すぎる
- ・送信部から離れすぎている
- ・正面に立っていない
- ・黒っぽい服を着ている

（赤外線信号が反射されにくいため）
連動しないときは、レンジフードの風量切換ボタンで操作してください。

● ガス調理機器の電池が消耗すると正常に動作しません。
調理機器の説明書を確認し、電池を交換してください。

・換気連動システムは、弊社換気連動システム付調理機器との組み合わせが必要です。

（他社製調理機器との組み合わせでは動作しないことがあります）

対応調理機器については販売店までお問い合わせください。

・調理機器の取扱説明書もよく読んでご使用ください。

・換気連動システムが正しく動作しているか、風量切換ボタンの点灯や照明でご確認ください。

警告	
	<p>モーターやスイッチなどの電気部品に水や洗剤をかけたりしない ショートや感電のおそれがあります。</p>

注意	
	<p>運転中や停止後しばらくの間は、羽根の中に指や物を入れない けがをするおそれがあります。</p>
	<p>お手入れの際は、換気連動システムに対応した調理機器を操作しない けがをするおそれがあります。</p>
	<p>お手入れの際は、次のことを守る</p> <ul style="list-style-type: none"> ・厚手のゴム手袋を使用する ・部品が十分冷めてからおこなう ・本体のスイッチを「切」にし、スイッチをロックする (5ページ) <p>やけどやけがをするおそれがあります。</p>

お願い

- 製品の変色、変質、変形防止のため、下記の洗剤などは使わないでください。
- 部品の変色、変質、変形防止のため、高温（浴用より高い）の湯の漬け置き洗いや食器洗い乾燥機の使用などはしないでください。
- 高圧清掃水、高温スチームは使用しないでください。
- 汚れを長期間放置すると、汚れが落ちなくなったり、部品が外れなくなったりすることがあります。早めにお手入れをしてください。
- 調理直後は、フード本体各部が熱くなっていることがあります。冷めたことを確認してからお手入れしてください。
- お手入れ時は調理をやめ、鍋などはレンジフードの下に置かないでください。
- 高い所での作業は、足元に十分注意してください。

× 塗装の変質・変色・はがれ防止のため、下記のようなものなどは使用しないでください。



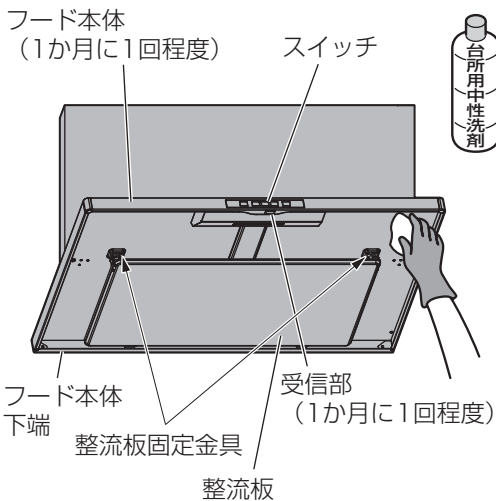
はつ油塗装について

- フィルター、羽根（ワンタッチ式ファンタイプ）には油汚れの取りやすい「はつ油塗装（フッ素処理）」をしています。

お願い

- ・油汚れをとりやすくする効果を生かすため、「お手入れのしかた」に従って掃除してください。長い間掃除しないと油汚れが落ちにくくなる可能性があります。
- ・金属たわしなどの硬いものは、コーティングを傷付けますので使用しないでください。

フード本体のお手入れ



お願い

- ・ 日常的にお手入れをしてください。受信部が汚れていると、受信性能が低下します。
- ・ 換気連動システムをご使用の場合は、調理機器の送信部の汚れをふき取ってください。

①ぬるま湯でうすめた台所用中性洗剤を浸した布で油污れをふき取る。

②洗剤が残らないように水ぶきする。

- ・ ご使用頻度や環境、調理の種類により汚れ度合いは異なり、付着した水分や油分が滴下するおそれがありますので、滴下前にふき取ってください。
- ・ フード本体の内面に付着した油がフード本体下端にたまる場合がありますので、ふき取ってご使用ください。

お願い

- ・ 整流板固定金具を変形させないでください。整流板が落下するおそれがあります。
- ・ 部品が傷んできたら、早めに交換してください。

「1か月に1回程度のお手入れ」→次ページ

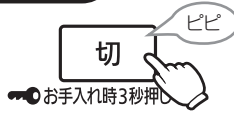
イラストは左吐出仕様を示しています。
右吐出仕様は、左右対称です。

お手入れ
1か月に
1回程度

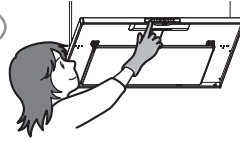
お手入れの前に

①スイッチを
ロックする

「切」を3秒長押し



●お手入れ時3秒押し



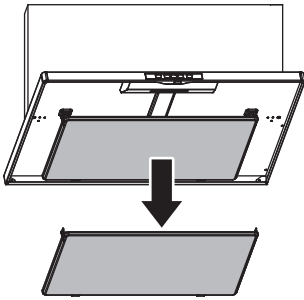
②厚手のゴム手袋
をする



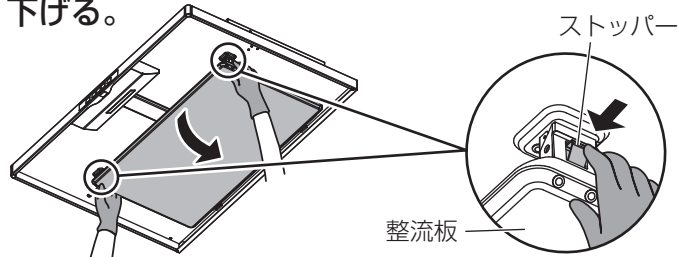
※お手入れのあとは
スイッチのロックを
解除してください。
(「切」を3秒長押し)

1 整流板のお手入れ (外しかた / 汚れを取る)

取り外す



①左右のストッパーを指で押し込み、整流板を下に
下げる。

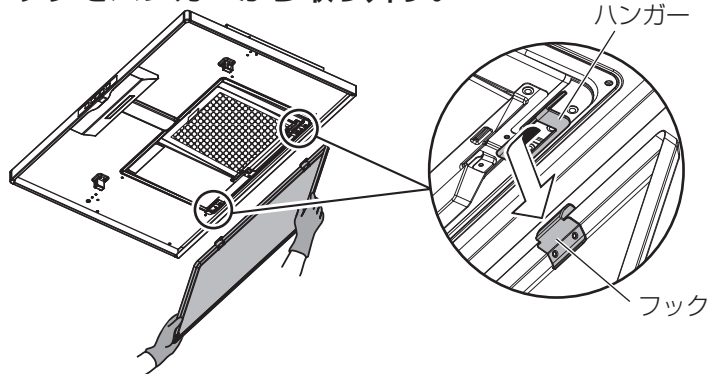


※整流板の開閉は、手でささえながらゆっくりおこなってください。
落下させると、変形および破損のおそれがあります。

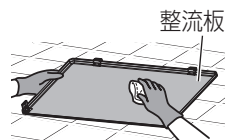
※油や結露水が流れ出ることがあります。

整流板を下まで下げる前に内側を確認し、たまった油や結露水は
キッチンペーパーなどでふき取ってください。

②フックをハンガーから取り外す。



汚れを取る



①水分を含ませたやわらかいスポンジ・
ふきんなどで汚れをふき取る。

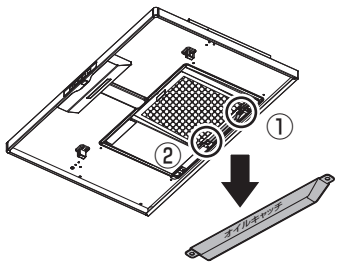
②がんな汚れの場合は、台所用中性洗剤を
含ませたやわらかいスポンジで汚れをふき
取る。洗剤が残らないように水ぶきする。

お願い ・外した整流板は平らな場所でお手入れを
してください。変形・傷の原因になります。
・シンク内で洗う場合は、やわらかい布また
は市販のシンクマットを敷いてください。
整流板やシンクに傷がつく原因になります。
・整流板に強い力を加えないでください。
変形・傷の原因になります。

お手入れのしかた (続き)

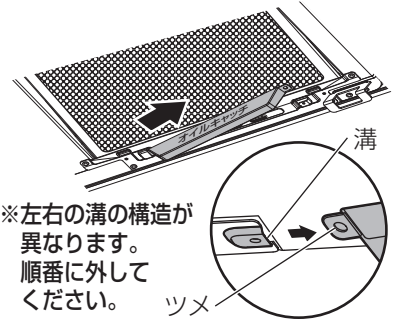
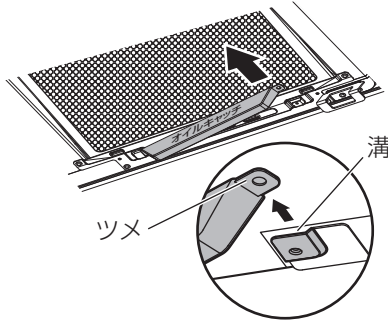
2 オイルキャッチのお手入れ (外しかた / 汚れを取る)

取り外す



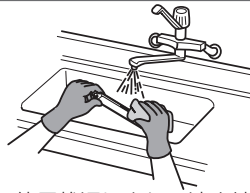
※油だれに注意してください。

①右側のツメを溝から外す。 ②左側のツメを外す。



※左右の溝の構造が異なります。順番を外してください。

汚れを取る

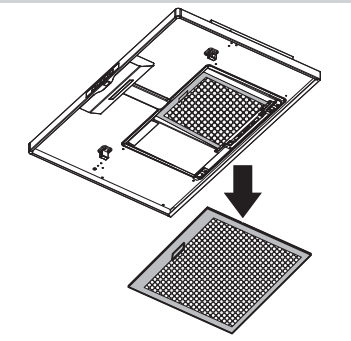


①油や結露水がたまっている場合は、キッチンペーパーなどでふき取ってから、台所用中性洗剤を使用して洗う。
②洗剤が残らないようによく洗い流し水分をよくふき取り、乾燥させる。

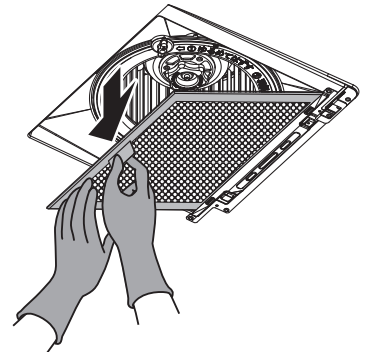
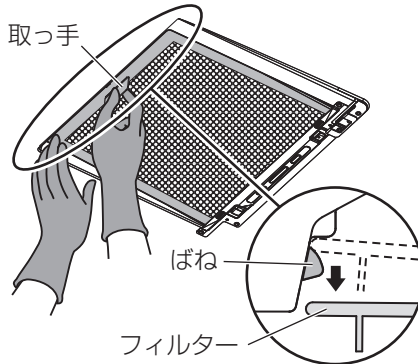
- ・使用状況により、油や結露水のたまる量は異なります。
- ・冬期など結露の生じやすい時期は、たまった水をこまめに捨ててください。
- ・油の使用量、コンロの違いなどの使用環境により油や結露水がたまらない場合がありますが、異常ではありません。
- ・汚れたまま放置したり、ご使用などで部品が傷んできたら、お早めに交換してください。(オイルキャッチは消耗部品としてお求めになれます)

3 フィルターのお手入れ (外しかた / 汚れを取る)

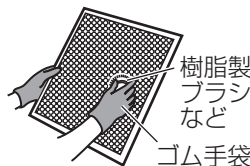
取り外す



①フィルターの手を持ち、②下へおろして外す。



汚れを取る

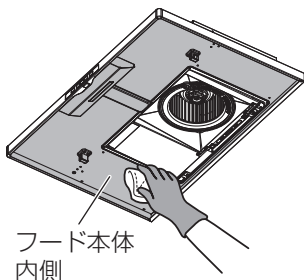
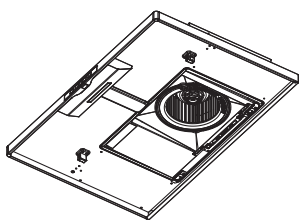


①台所用中性洗剤と樹脂製ブラシなどで汚れを落とす。
②洗剤が残らないようによく洗い流し、水分をよくふき取り、乾燥させる。

- お願い**
- ・金属たわしなどの硬いものは、表面を傷付けることがありますので、使用しないでください。
 - ・食器洗い乾燥機では洗浄しないでください。(アルカリ性洗剤を使用しているため、変質、変色が生じることがあります)
 - ・常時換気設備としてご使用の場合、フィルターにほこりが付着して吸い込みが悪くなるがありますので、こまめにお手入れしてください。

4 フード本体内側のお手入れ（汚れを取る）

汚れを取る

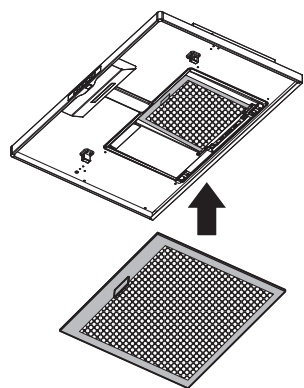


台所用中性洗剤を含ませたやわらかいスポンジで汚れをふき取る。洗剤が残らないように水ぶきする。

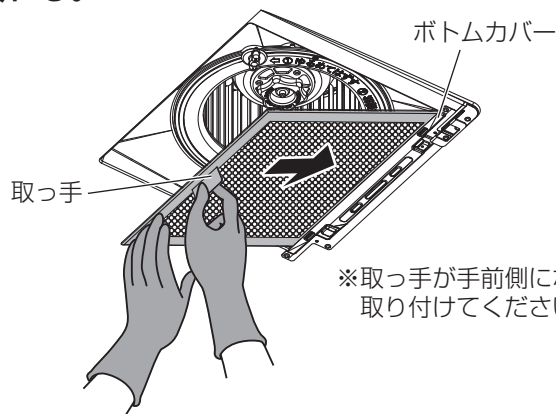
フード本体
内側

5 フィルターを取り付ける

取り付ける

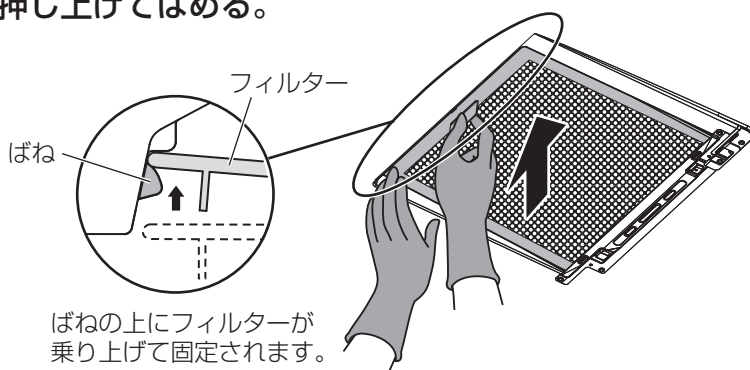


① フィルターの取っ手を持ち、ボトムカバーの奥側に差し入れる。



※取っ手が手前側になるように取り付けてください。

② 押し上げてはめる。



ばねの上にフィルターが
乗り上げて固定されます。

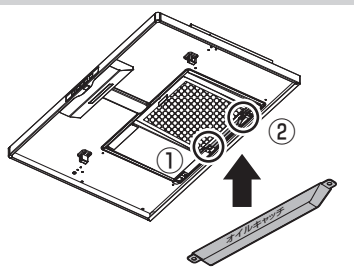
※フィルターは少しななめに取り付きます。

お願い フィルターがきちんと固定されているか確認してください。固定されていないと落下するおそれがあります。

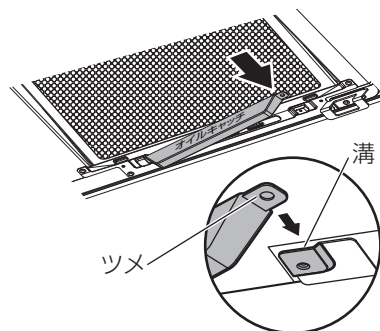
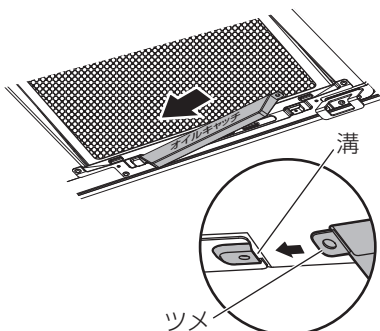
お手入れのしかた (続き)

6 オイルキャッチを取り付ける

取り付ける



- ①左側のツメを溝にはめる。 ②右側のツメをはめる。

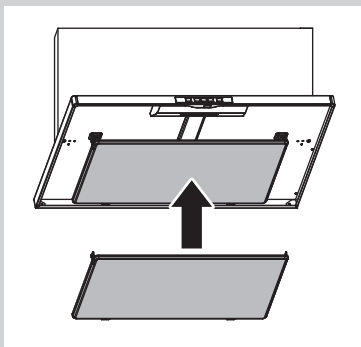


- ※「オイルキャッチ」の刻印を手前に向けて取り付けください。
※左右の溝の構造が異なります。順番にはめてください。

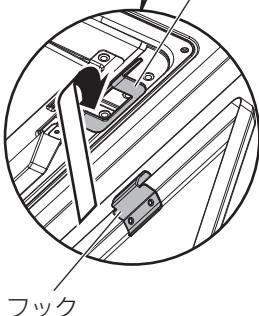
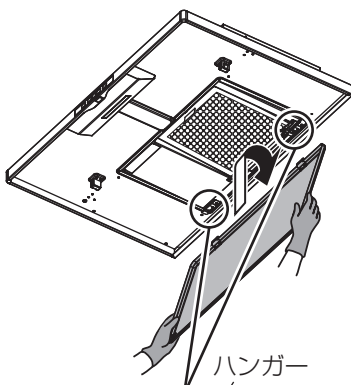
お願い オイルキャッチがきちんと固定されているか確認してください。
固定されていないと落下するおそれがあります。

7 整流板を取り付ける

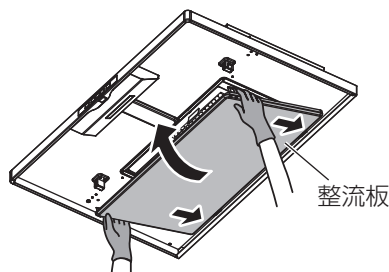
取り付ける



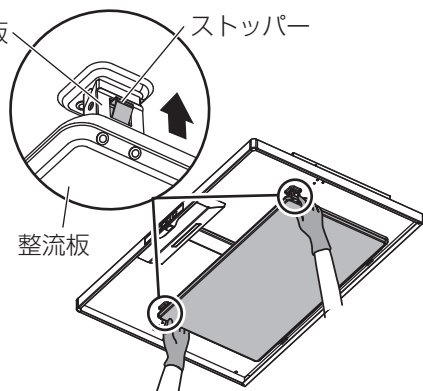
- ①ハンガーにフックを掛ける。



- ②整流板を奥に押しながら上にあげる。



- ③整流板金具の穴をストッパーにはめて固定する。



お願い ・整流板の開閉は、手でささえながらゆっくりおこなってください。
落下させると、変形および破損のおそれがあります。
・整流板がきちんと固定されているか確認してください。
固定されていないと落下し、変形および破損のおそれがあります。

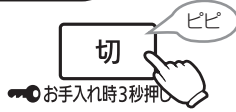
イラストは左吐出仕様を示しています。
右吐出仕様は、左右対称です。

お手入れ
**3か月に
1回程度**

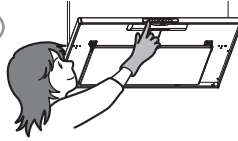
お手入れの前に

- ①スイッチを
ロックする

「切」を3秒長押し



●お手入れ時3秒押し



- ②厚手のゴム手袋
をする

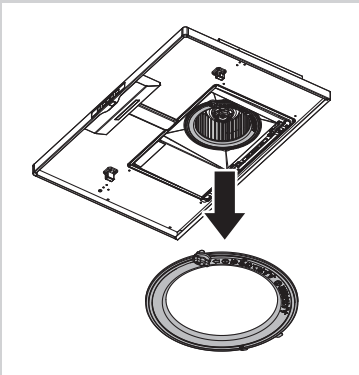


※お手入れのあとは
スイッチのロックを
解除してください。
(「切」を3秒長押し)

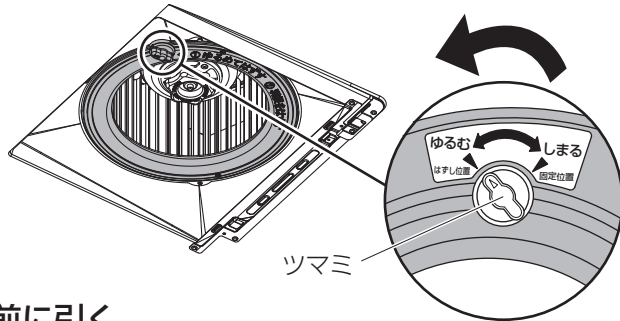
- 1** 整流板・オイルキャッチ・フィルター・フード本体内側のお手入れをする
(**1** ~ **4** 9~11ページ)

- 2** オリフィスのお手入れ (外しかた / 汚れを取る)

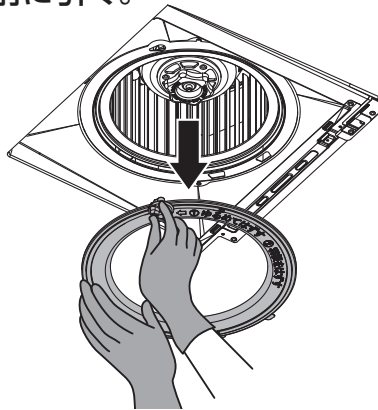
取り外す



- ①つまみを「ゆるむ」の方向に回す。



- ②手前に引く。



※オリフィスは手でささえ、
落下ないようにゆっくり
外してください。
※油や結露水が流れ落ちない
ようにオリフィスを外して
ください。

汚れを取る



- ①ぬるま湯を入れた容器に浸し、台所用
中性洗剤と樹脂製ブラシなどで汚れを
洗い落とす。

お願い

金属たわしなどの硬いものは、表面を傷付
けることがありますので、使用しないで
ください。

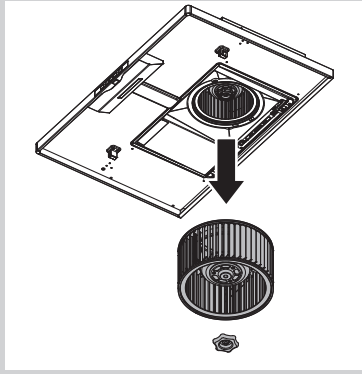
- ②洗剤が残らないようによく洗い流し、
水分をよくふき取り、乾燥させる。

お手入れのしかた (続き)

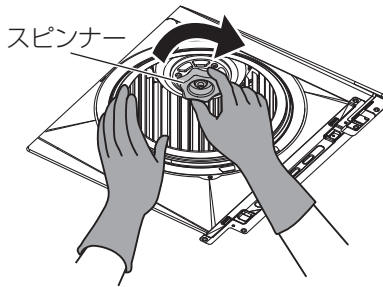
A. スピンナー式ファンタイプ

③ 羽根のお手入れ (外しかた / 汚れを取る)

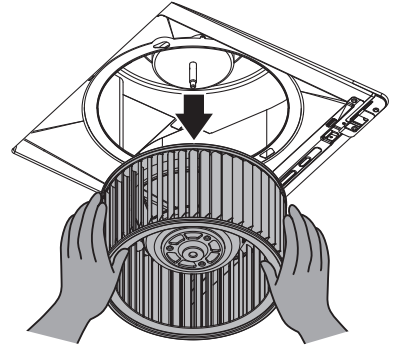
取り外す



- ① スピンナーを右回り (時計回り) に回して外し、



- ② 羽根を下に引き抜く。



※羽根は手でささえ、落下しないようにゆっくり外してください。

汚れを取る



- ① ぬるま湯を入れた容器に浸し、台所用中性洗剤と樹脂製ブラシなどで汚れを洗い落とす。

お願い 金属たわしなどの硬いものは、表面を傷付けることがありますので、使用しないでください。

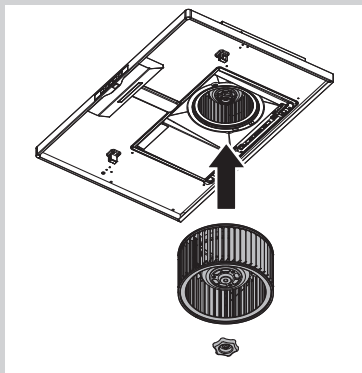
- ② 洗剤が残らないようによく洗い流し、水分をよくふき取り、乾燥させる。

※羽根はシャフトに挿入する部分の水分を十分に取り、潤滑剤などをさしてから取り付けてください。シャフトの錆止めになり、羽根の取り外し性を維持します。

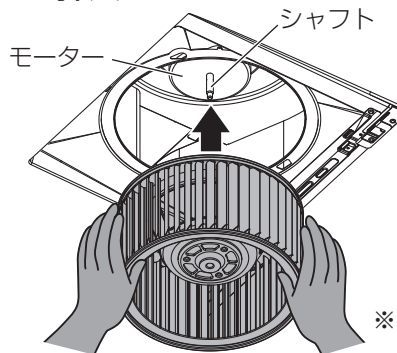
お願い 羽根の回転バランスをとるためにバルンサー (重り) が付いている場合があります。絶対に外したり、動かしたりしないでください。異常や故障の原因になります。

④ 羽根を取り付ける

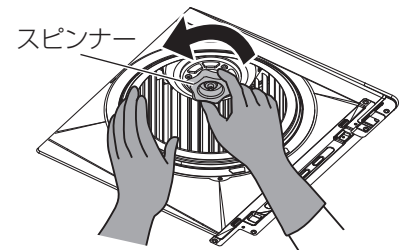
取り付ける



- ① モーターのシャフトに挿入し、



- ② スピンナーを左回り (反時計回り) に回して羽根を取り付ける。



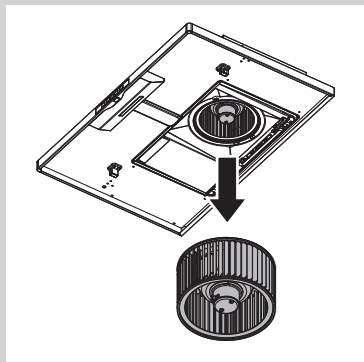
※羽根は変形させないように十分気をつけてください。

※スピナーは確実に取り付けてください。

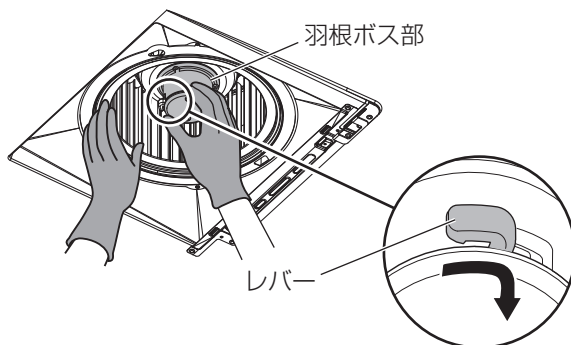
B. ワンタッチ式ファンタイプ

③ 羽根のお手入れ（外しかた／汚れを取る）

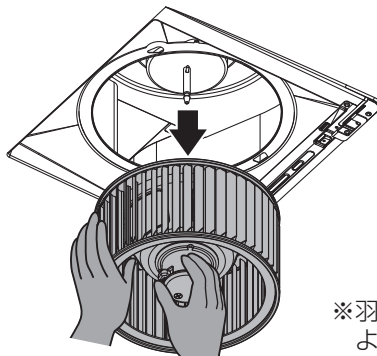
取り外す



①羽根ボス部のレバーを矢印の方向に押しながら、



②羽根を下に引き抜く。



※羽根は手でささえ、落下しないようにゆっくり外してください。

汚れを取る

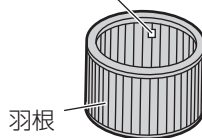


①ぬるま湯を入れた容器に浸し、台所用中性洗剤と樹脂製ブラシなどで汚れを洗い落とす。

お願い

金属たわしなどの硬いものは、表面を傷付けることがありますので、使用しないでください。

balanser



お願い

羽根の回転バランスをとるために balanser（重り）が付いている場合があります。絶対に外したり、動かしたりしないでください。異常や故障の原因になります。

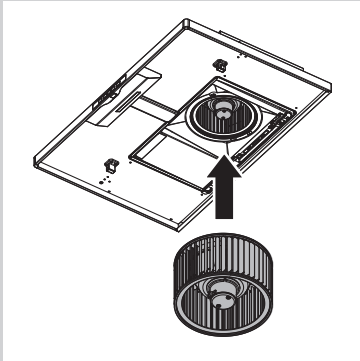
②洗剤が残らないようによく洗い流し、水分をよくふき取り、乾燥させる。

※羽根はシャフトに挿入する部分の水分を十分に取り、潤滑剤などをさしてから取り付けてください。シャフトの錆止めになり、羽根の取り外し性を維持します。

お手入れのしかた (続き)

4 羽根を取り付ける

取り付ける

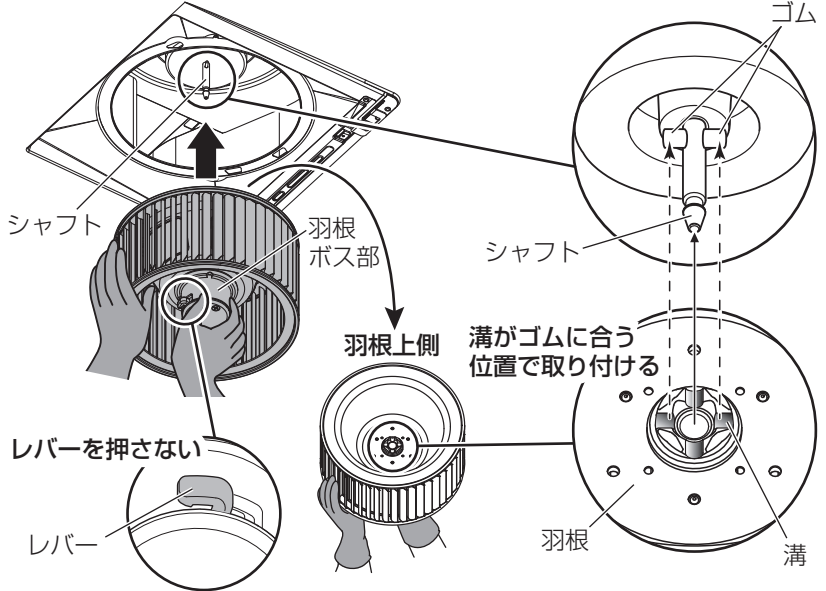


※羽根は変形させないよう十分気を付けてください。

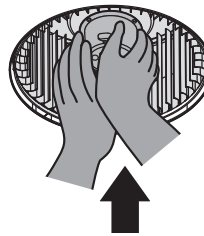
①羽根ボス部を持ってシャフトに挿入する。

※シャフトにゴムが付いているか確認してください。

※ゴムが根元までしっかりと差し込まれているか確認してください。



②奥まで押し込む。



※羽根が突きあたるまで十分に押し込むとはまります。

お願い

1. 羽根は両手で奥まで強く押し込む。

※突きあたるまで押し込んでください。

※羽根ボス部を両手で上に強く押してください。

※取り付け時はカウンターに乗らないで、踏み台などを使用してください。カウンターが割れる可能性があります。



上に押し込む

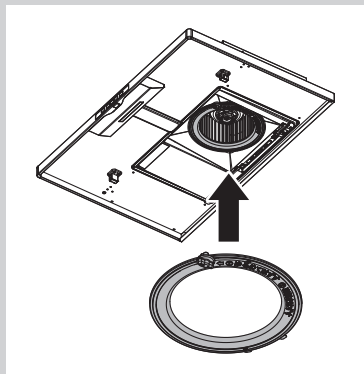
2. 両手で強めに引っ張って確認する。

※固定が不十分な場合、外れることがあります。ご注意ください。

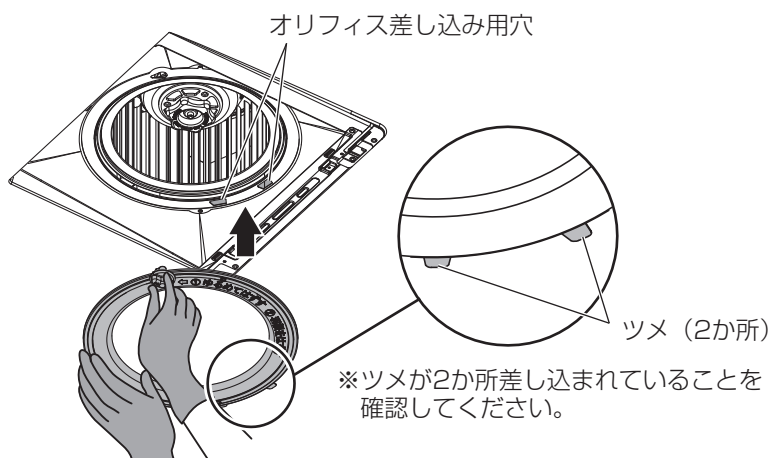


5 オリフィスを取り付ける

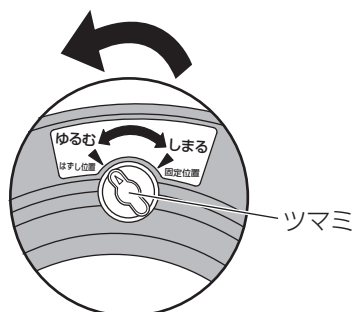
取り付ける



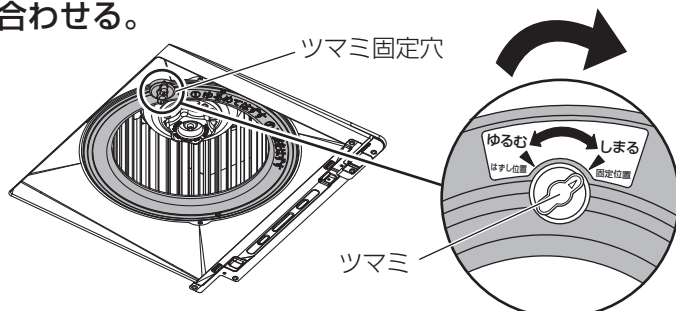
- ① オリフィスのツメ（2か所）を
オリフィス差し込み用穴に差し込む。



- ② ツマミを「ゆるむ」に合わせる。



- ③ ツマミを「ツマミ固定穴」に入れ、「しまる」に合わせる。



※ツマミを引っぱってオリフィスが
外れないことを確認してください。

6 フィルター・オイルキャッチ・整流板を取り付ける (5 ~ 7 11~12ページ)

設定を変えたいとき

停電やお手入れ時にブレーカーを切ったあとなどの電源投入時には、システムの設定が初期状態に戻りますので、再度設定する必要があります。

常時換気モードの設定/解除

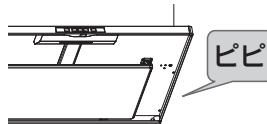
レンジフードを常時換気設備として使用する場合に設定します。販売時は「解除」されています。



※スイッチ近くに「24時間連続換気してください」のラベルが貼ってある場合、建築基準法により常時換気が必要な建物です。「常時換気モード」を設定してご使用ください。

設定

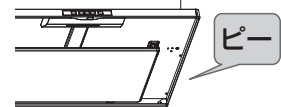
停止状態で3秒以上押す。



※調理機器を切るか、「切」を1回押すと、残置運転後に常時で24時間連続換気します。

解除

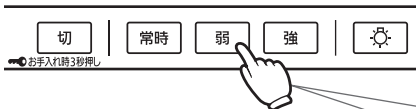
再度3秒以上押すと「常時換気モード」が解除されます。



※調理機器を切るか、「切」を1回押すと、残置運転後に停止します。

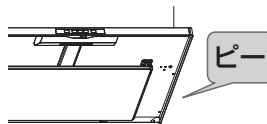
換気連動モードの設定/解除

調理機器の「切/入」と連動して運転します。販売時は「設定」されています。



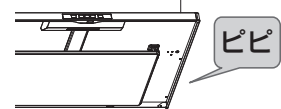
解除

停止状態で3秒以上押す。



再設定

再度3秒以上押すと「換気連動モード」に設定されます。



故障かな！？

修理を依頼される前に次の点をもう一度お調べください。

お問い合わせや修理を依頼される前に、まずご確認ください。

1



下記の項目を読み、該当する内容がないか確認する。
該当する項目が無ければ・・・

2



「品番表示位置」で、製品の品番を確認する。
または

3



お買い上げの販売店または裏表紙に記載のご相談窓口へ電話する。

症 状	原 因	対 応 (参照ページ)
運転しない	スイッチがロックされていませんか。	ロックを解除してください。(5ページ)
	分電盤のブレーカーが「切」になっていませんか。	分電盤のブレーカーを「入」にしてください。
吸い込みが悪い	屋外フードが目づまりしていませんか。	屋外フードを清掃してください。
	フィルターが汚れていませんか。	清掃してください。(10ページ)
	給気は十分ですか。	十分な給気を確保してください。
換気連動しない (調理機器を「入・切」してもレンジフードが動作しない)	エアコンなどの風があたっていませんか。	風があたらないようにしてください。
	換気連動モードが解除されていませんか。	換気連動モードを再設定してください。(18ページ)
	送信部・受信部が汚れていませんか。	清掃してください。(8ページ)
	<IH調理機器の場合> 鍋などで送信部が隠されていませんか。	送信部が隠れないようにしてください。(6ページ)
<ガス調理機器の場合> ・赤外線信号が反射できていないおそれがあります。	送信部の近くに立ちすぎたり、離れすぎている場合、動作しないことがあります。(6ページ)	
・調理機器の電池が消耗していませんか。	調理機器の電池を確認してください。(6ページ)	
調理機器側の操作でファンの運転が停止しない	常時換気モードに設定されていませんか。	設定を解除してください。(18ページ)
運転終了直後に風切り音がる	電動シャッターを使用していませんか。	故障ではありません。 シャッターが閉まる時に空気の通路が狭くなるために起こる音です。
異常音がる	(スピナー式ファンタイプの場合) スピナーがゆるんでいませんか。	(スピナー式ファンタイプの場合) スピナーを締め直してください。(14ページ)
	オリフィス固定のツマミがゆるんでいませんか。	ツマミを締め直してください。(17ページ)
	フィルターが汚れていませんか。	清掃してください。(10ページ)
	給気は十分ですか。	十分な給気を確保してください。
給気電動シャッターが閉じるのが遅い	—————	故障ではありません。 シャッターからの風切り音を低減させるためです。
オイルキャッチに油がたまっていない	油の使用量、コンロの違いなどの使用環境により油や結露水がたまらない場合があります。	故障ではありません。

処置したあとに、なお異常がある場合は、ご使用を中止し、必ず分電盤のブレーカーを切り、お買い上げの販売店・工事店または裏表紙に記載のご相談窓口にお問い合わせください。

保証とアフターサービス (よくお読みください)

使いかた・お手入れ・修理などは…

■まず、お買い求め先へご相談ください。

▼お買い上げの際に記入されると便利です

販売店名
電話 () -
お買い上げ日 年 月 日

修理を依頼されるときは

「故障かな!？」(19ページ)でご確認のあと、直らないときは、まず電源を切って、お買い上げ日と右の内容をご連絡ください。

●製品名	レンジフード
●品番	
●故障の状況	できるだけ具体的に

●保証期間中は、保証書の規定に従って出張修理いたします。

保証期間：お買い上げ日から本体1年間

●保証期間終了後は、診断をして修理できる場合はご要望により修理させていただきます。

※修理料金は、次の内容で構成されています。

技術料 診断・修理・調整・点検などの費用

部品代 部品および補助材料代

出張料 技術者を派遣する費用

※補修用性能部品の保有期間 **6年**

当社は、本製品の補修用性能部品(製品の機能を維持するための部品)を、製造打ち切り後6年保有しています。

●転居や贈答品などでお困りの場合は、裏表紙に記載のご相談内容に応じた窓口にご相談ください。

【ご相談窓口におけるお客様の個人情報のお取り扱いについて】

パナソニックハウジングソリューションズ株式会社および関係会社は、お客様の個人情報をご相談対応や修理対応などに利用させていただき、ご相談内容は録音させていただきます。また、折り返し電話をさせていただくときのために発信番号を通知いただいております。なお、個人情報を適切に管理し、修理業務等を委託する場合や正当な理由がある場合を除き、第三者に開示・提供いたしません。個人情報に関するお問い合わせは、ご相談いただきました窓口にご連絡ください。

消耗部品	品番	必要個数
フィルター	FRH1630101	1
オイルキャッチ	FRH0250013	1

※フィルターはアルミ製、オイルキャッチは鋼板製です。廃棄方法は、各市町村の処理方法に従ってください。

仕様

品番	質量 (kg)	定格	風量調節	消費電力 (W)	換気風量 (m ³ /h)	騒音 (dB)
S43CHWZ2ML S43CHWZ2MR S45CHWZ2ML S45CHWZ2MR W45CHWZ2ML W45CHWZ2MR	13	a.c.100V 50/60Hz	強	88/100	524/502	45.5/45
	弱		49/52	322/298	34.5/33	
	常時		16.5/20	170/180	19.5/20	
S43CHWZ3ML S43CHWZ3MR S45CHWZ3ML S45CHWZ3MR W45CHWZ3ML W45CHWZ3MR	13.5					
S44CHWZ3ML S44CHWZ3MR	12.5					

- 上記仕様は静圧OPa（パスカル）時の値です。
静圧OPa（パスカル）とは、レンジフードにおよぼす圧力が「0（ゼロ）」の状態を示します。
- このレンジフードは、ご使用にならないときでも約0.5Wの電力を消費しています。
- レンジフードに使用している部品は、性能向上などのために予告なしに一部変更することがあります。
- 消費電力・換気風量・騒音の測定は JIS C 9603 に依ります。
- 騒音値は当社無響音室で測定した値ですので、実際に設置した状態では反響などの影響を受け、表示数値より高くなります。

MEMO

A series of horizontal dotted lines for writing.

レンジフード保証書

※お 客 様	お名前 様 ご住所 電話番号	※お引渡し日 年 月 日	
※販 売 店	取扱販売店名・住所・電話番号	シリーズ・品番	S43CHWZ2M(L・R), S43CHWZ3M(L・R), S44CHWZ3M(L・R), S45CHWZ2M(L・R), W45CHWZ2M(L・R), S45CHWZ3M(L・R), W45CHWZ3M(L・R)
		保証期間	(お引渡し日から) 1年間 (ただし消耗部品は除く)

ご販売店様へ 上記※印欄は必ず記入してお渡しください。

無料修理規定

- 本書はお引渡し日から本書に明示した保証期間が経過した場合には、無料修理規定の内容で無料修理を行うことをお約束するものではありません。
- 取扱説明書、本体貼付ラベル等の記載内容に基づいた使用状態で保証期間内に故障した場合には、無料修理をさせていただきます。
 - 無料修理をご依頼になる場合には、お買い上げの販売店にお申しつけください。
 - お買い上げの販売店に無料修理をご依頼できない場合には、お客様ご相談窓口にご相談ください。
 - この商品は、出張修理をさせていただきますので、修理に際し本書をご提示ください。
 - ご転居の場合の修理ご依頼先は、お買い上げの販売店またはお客様ご相談窓口にご相談ください。
 - 保証期間内でも次の場合には原則として有料にさせていただきます。
 - 使用上の故意・過失または不当な修理や改造による故障及び損傷
 - 消耗部品（電球、フィルター、電池）の取替えや修理
 - お買い上げ後の取付場所の移設、輸送、落下等による故障及び損傷
 - 火災、地震、水害、落雷、その他天災地変及び公害、塩害、ガス害（硫化ガス等）等による故障及び損傷
 - 車両、船舶等に搭載された場合に生ずる故障及び損傷
 - 仕上げのキズ等で、お引き渡し時に申し出がなかったもの
 - 瑕疵によらない自然の磨耗、さび、変色、その他類似の事由による場合
 - 維持管理の不備による汚れ、さび等
 - 取付設置説明書に記載された方法以外の取付内容に起因する損傷や故障
 - 契約時、実用化されていた技術では予測できなかった現象またはこれが原因で生じた事故による場合
 - 保証期間経過後に申し出があったもの
 - 一般家庭用以外（例えば業務用等）に使用された場合の故障及び損傷
 - 本書のご提示がない場合
 - 保証書にお引き渡し年月日、お客様名、販売店名の記入のない場合（領収書などで左記内容がわかる場合はその限りではありません）、あるいは字句を書き替えられた場合
 - 離島または離島に準じる遠隔地へ出張修理を行う場合の出張に要する実費
 - 無料修理により取り外された部品・製品は、弊社の所有になります。
 - 本書は日本国内においてのみ有効です。
 - 本書は再発行いたしませんので大切に保管してください。
 - お客様ご相談窓口は裏表紙をご参照ください。

修理メモ

- ※お客様にご記入いただいた個人情報は、保証期間内の無料修理対応及びその後の安全点検活動のために利用させていただく場合がございますのでご了承ください。
- ※この保証書は、本書に明示した期間、条件のもとにおいて無料修理をお約束するものです。従ってこの保証書によって、保証書を発行している者（保証責任者）、及びそれ以外の事業者に対するお客様の法律上の権利を制限するものではありませんので、保証期間経過後の修理についてご不明の場合は、お買い上げの販売店またはお客様ご相談窓口にお問い合わせください。

パナソニックハウジングソリューションズ株式会社 水廻りシステム事業部
〒571-8686 大阪府門真市大字門真1048 TEL(06)6909-7676(代表)

パナソニックエコシステムズ株式会社
〒486-8522 愛知県春日井市鷹来町字下仲田4017番 TEL(0568)81-1511(代表)

長期使用製品安全表示制度に基づく本体表示について

(本体への表示内容)

※経年劣化により危害の発生が高まるおそれがあることを注意喚起するために電気用品安全法で義務付けられた右の内容の表示を本体におこなっています。



【製造年】本体に西暦4ケタで表示してあります。
 【設計上の標準使用期間】10年
 設計上の標準使用期間を超えてお使いいただいた場合は、経年劣化による発火・けが等の事故に至るおそれがあります。

(設計上の標準使用期間とは)

※運転時間や温湿度など、標準的な使用条件に基づく経年劣化に対して、製造した年から安全上支障なく使用することができる標準的な期間です。
 ※設計上の標準使用期間は、無償保証期間とは異なります。また、偶発的な故障を保証するものでもありません。

●「経年劣化とは」

長期間にわたる使用や放置に伴い生ずる劣化をいいます。

■標準使用条件 日本産業規格 JIS C 9921-2 による

環境条件	電圧	単相100Vまたは単相200V	機器の定格電圧による
	周波数	50Hzおよび / または60Hz	
	温度	20℃	JIS C 9603参照
	湿度	65%	
	設置条件	標準設置	機器の取付設置説明書による
負荷条件	定格負荷 (換気量)	機器の取扱説明書による	
想定時間	1年間の使用時間	換気時間 ^{注)}	
		台所 2410時間/年	
		居室 2193時間/年	
		トイレ 2614時間/年 浴室 1671時間/年	

注^{a)} 常時換気 (24時間連続換気) のものは、8760時間/年とする。

消耗品・交換部品・
後付パーツの
ご用命は

ハイ・パーツショップ 一般のお客様用

<https://sumai.panasonic.jp/parts/>

【受付時間】月～金 / 9:00～18:00 土・日・祝日 / 9:00～17:00



0120-055-802
※携帯電話からもご利用になれます。

※GW休暇・夏季休業・年末年始はお休みまたは受付時間を変更させていただく場合があります。
 ※ビジネスのお客様はお取引先の販売ルートへお問い合わせください。

●左記番号がご利用いただけない場合は…06-6906-1224



修理のご用命は

修理ご相談窓口 ※インターネットでの依頼も可能です。

<https://sumai.panasonic.jp/support/repair/>

【受付時間】月～土 / 9:00～19:00 日・祝日・年末年始 / 9:00～18:00



0120-872-150
※携帯電話からもご利用になれます。

●左記番号がご利用いただけない場合は…06-6906-1090



商品の
お問い合わせは

住宅設備・建材商品ご相談窓口

<https://sumai.panasonic.jp/support/>

【受付時間】365日 / 9:00～18:00



個人のお客様 0120-878-093 ●左記番号がご利用いただけない場合は…06-6780-5779

法人のお客様 0120-187-150 ●左記番号がご利用いただけない場合は…06-6904-7270

※携帯電話からもご利用になれます。

●FAX…0120-872-460



Help desk for foreign residents in Japan Tokyo (03) 3256-5444 Osaka (06) 6645-8787
 Open: 9:00 - 17:30 (closed on Saturdays / Sundays / national holidays)

※所在地、電話番号、受付時間などが変更になることがあります。
 ・ご使用の回線 (IP電話やひかり電話など) によっては、回線の混雑時に数分で切れる場合があります。
 ・本書の「保証とアフターサービス」もご覧ください。

愛情点検

長年ご使用のレンジフードの点検を！



このような
症状はあり
ませんか

- ・スイッチを入れても回転音が不規則に聞こえたり回転しない。
- ・運転中に異常音が生じたり振動がある。
- ・異臭がする。
- ・その他、異常を感じる。

ご使用
中止

このような症状のときは、使用を中止し、故障や事故の防止のため、電源を切り、必ずお買い上げの販売店または工事店に点検・修理を依頼してください。

パナソニック ハウジングソリューションズ株式会社
 パナソニック エコシステムズ株式会社

〒486-8522 愛知県春日井市鷹来町字下仲田4017番

© Panasonic Corporation 2022

9HGC54202AMD4-P0422-1092