

取扱説明書 マントルフード

シロッコファンタイプ

レンジフード本体 品番
S97BHWZM

ダクトカバー 品番
S96BHPC

※品番の頭には「JG」などのキッチンシリーズを示す英字2文字が入ります。

家庭用 保証書付

換気連動システム対応型

このレンジフードは、弊社換気連動システムに対応した調理機器との組み合わせにより、換気連動システムとしても使用することができます。適応する調理機器は販売店にご確認ください。

このたびはパナソニック製品をお買い上げいただき、まことにありがとうございます。

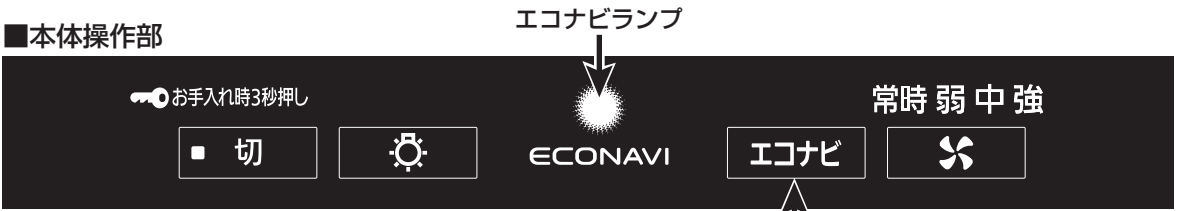
- 取扱説明書をよくお読みのうえ、正しく安全にお使いください。
- ご使用前に「安全上のご注意」(5ページ)を必ずお読みください。**
- 保証書(23ページ)は、「お引き渡し日・販売店名」などの記入を確かめ、取扱説明書とともに大切に保管してください。

もくじ

特長	2~4
安全上のご注意	5
使用上のお願い	6
各部の名前	7
使いかた	8~9
お手入れのしかた	10~17
適宜	10
1か月に1回程度	11~12
1年に1回程度	13~17
故障かな!?	18
もっと知りたいとき	19~20
保証とアフターサービス	21
仕様	22
保証書	23

特長

■本体操作部

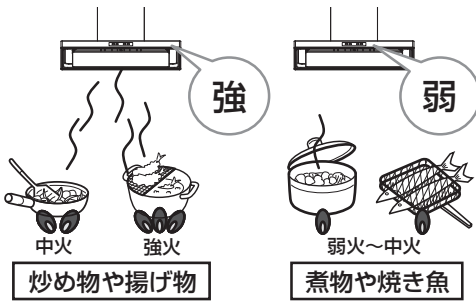


エコナビ

調理物の温度変化に合わせて風量を自動で調節し、省エネする機能です。

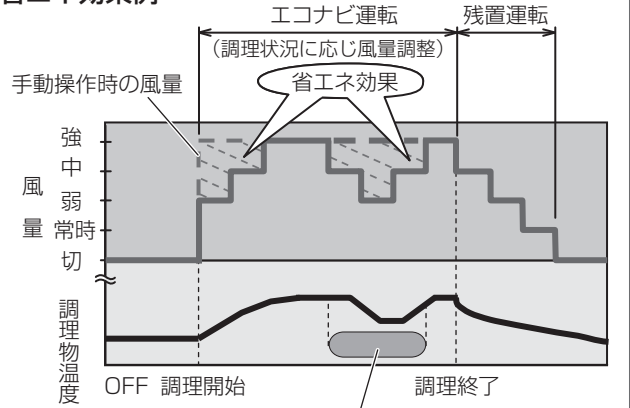
エコナビ ボタンを押すと、エコナビ運転をおこないます。

動作の目安



※調理内容、火力により運転風量が変わることがあります。

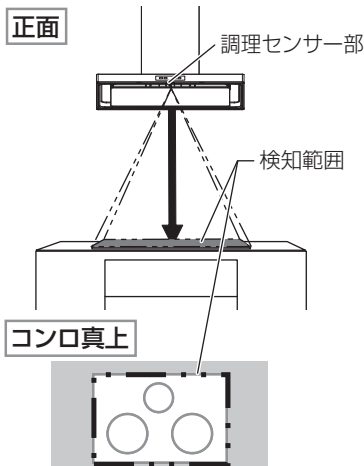
省エネ効果例



「火力の変更」「ふたを閉める」などによる温度変化

エコナビ運転を快適にお使いいただくために

●検知範囲内で調理する。



検知範囲外にある調理物の温度は検知できません。

●エコナビ運転中に風量を切り換えたい場合は、

✪ ボタンで切り換えられます。

その場合、エコナビ運転は停止し、切り換えた風量で運転します。

●調理機器の種類 (IH・ガス) や調理状況により運転風量が変わる場合があります。

風量が「強め」または「弱め」と感じる場合は、状況に応じて手動で風量を切り換えてください。

お好みに応じてセンサー感度を変更することもできます。

(19ページ)

「強め」になる例 : ・加熱中の鍋などを移動したとき。
(調理機器のトッププレート上の移動やゴトク上の移動)

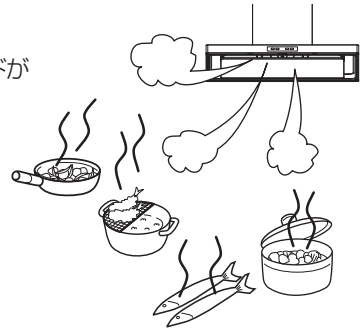
「弱め」になる例 : ・グリルでさんまなど油の多い食材を焼き、一時的に油煙が発生したとき。
・鍋に大量の食材を入れたとき。

残置運転

調理後の部屋に残ったニオイを排気するための機能です。

運転中に「**切**」ボタンを1回押す」または「調理機器からのOFF信号を受信」すると、そのときの風量から1段階弱め、さらに約5分ごとに風量を弱め、最後に停止します。

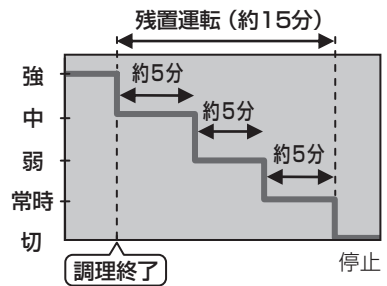
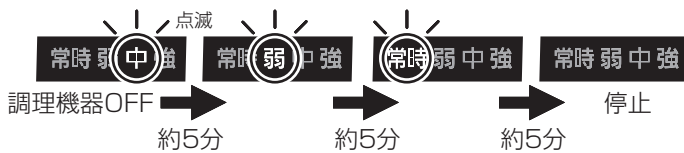
- ・残置運転中は風量ランプが点滅します。
- ・換気運動システム対応調理機器をご使用の場合で、常時換気モードが設定されている場合は最後に停止せず、常時換気に戻ります。
(19ページ)
- ・風量については8ページを参照してください。



たとえば、

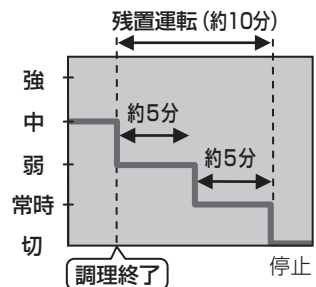
● 「強」運転を停止したとき

「常時換気モード：OFF」のとき



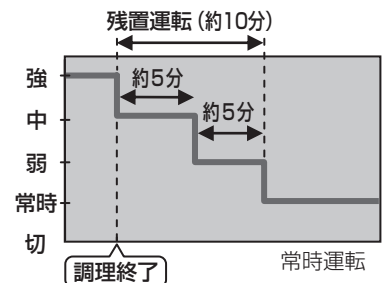
● 「中」運転を停止したとき

「常時換気モード：OFF」のとき



● 「強」運転を停止したとき

「常時換気モード：ON」のとき



特長 (続き)

おそうじラクラク「はっ水塗装」

油污れのとりやすいコーティング（表面処理）がされています。

羽根・油捕集板・オイルキャッチ 内フード・整流板

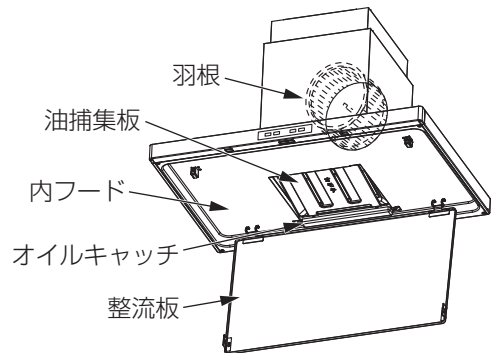
はっ水塗装（フッ素処理）をコーティングしています。

油污れが付きにくく、お手入れラクラク！



お願い

- ・油污れをとりやすくする効果を生かすため、月に1回程度掃除してください。（羽根・油捕集板は年に1回）長い間掃除しないと油污れが落ちにくくなる場合があります。（10～17ページ）
- ・金属たわしなどの硬いものは、コーティングを傷付けますので使用しないでください。

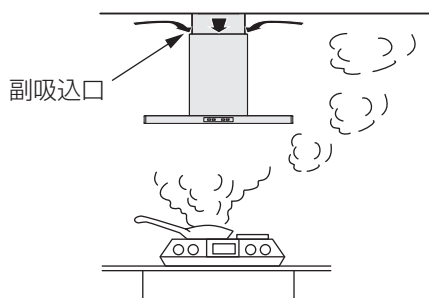


副吸入口

部屋に残った二オイを排気します。

ダクトカバー上部に副吸入口を設けてあり、フード本体下面で直接捕集しきれなかった煙を吸い込みます。

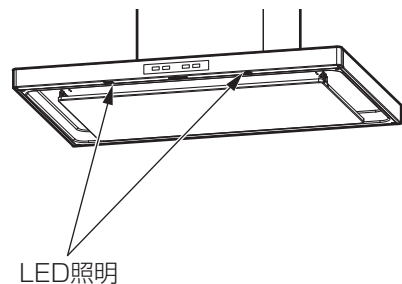
（エアコンなどの風の影響によっては、十分捕集しきれない場合があります）



LED照明

省電力で長寿命のLEDを採用しています。

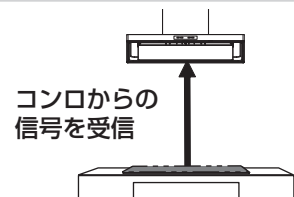
表面がフラットなため、お手入れが簡単です。



換気連動システム（換気連動システム付調理機器をご使用の場合）

調理機器と連動してレンジフードがエコナビ運転/停止します。

- 調理機器からの赤外線信号をレンジフードが受信し、自動的に運転/停止します。





安全上のご注意



必ずお守りください







人への危害、財産の損害を防止するため、必ずお守りいただくことを説明しています。






■誤った使いかたをしたときに生じる危害や損害の程度を区分して、説明しています。

■お守りいただく内容を次の図記号で説明しています。(次は図記号の例です)

	警告 「死亡や重傷を負うおそれがある内容」です。
	注意 「軽傷を負うことや、財産の損害が発生するおそれがある内容」です。

	してはいけない内容です。
	実行しなければならない内容です。

 警告	
 分解禁止	<p>絶対に分解したり、修理・改造しない 火災・感電・けがの原因になります。</p> <p>●修理はお買い上げの販売店・工事店またはこの説明書に記載の「修理ご相談窓口」へご相談ください。</p>
 水ぬれ禁止	<p>モーターやスイッチなどの電気部品に水や洗剤をかけたりしない ショートや感電のおそれがあります。</p>
 ぬれ手禁止	<p>分電盤のブレーカーをぬれ手で切/入しない 感電のおそれがあります。</p>
 禁止	<p>ガス漏れの際はレンジフードのスイッチを入れたり切ったりしない スイッチ火花によりガス爆発の原因となります。</p> <p>コンセントや配線器具の定格を超える使いかたをしない 定格を超えると、発熱による火災の原因となります。</p>
 必ず守る	<p>交流100Vで使用する 火災・感電の原因となります。</p> <p>電気工事、管工事は、関連する法令・規定に従って、必ず「有資格者」がおこなう 火災、感電のおそれがあります。</p>

 注意	
 接触禁止	<p>運転中や停止後しばらくの間は、羽根の中に指や物を入れない けがをするおそれがあります。</p>
 禁止	<p>フード本体の上には物を置かない 落下により、けがをするおそれがあります。</p> <p>お手入れの際は、換気連動システムに対応した調理機器を操作しない けがをするおそれがあります。</p> <p>フード本体にぶら下がったり、もたれたりしない 落下して、けがをするおそれがあります。</p> <p>照明を直接見ない 目がくらんだり、傷めたりするおそれがあります。</p>
 必ず守る	<p>使用を終了した製品は放置せず、撤去する 万一の場合、落下により、けがをするおそれがあります。</p> <p>設置工事は必ず専門の工事業者に依頼する けがをするおそれがあります。</p> <p>本体はしっかり取り付けられているか、確認する 落下により、けがをするおそれがあります。</p> <p>部品は確実に取り付ける 落下したり、けがをするおそれがあります。</p> <p>お手入れの際は、次のことを守る</p> <ul style="list-style-type: none"> ・厚手のゴム手袋を使用する ・部品が十分冷めてからおこなう ・本体のスイッチを「切」にし、スイッチをロックする(8ページ) <p>やけどやけがをするおそれがあります。</p>
 電源プラグを抜く	<p>長期間使用しないときは、電源プラグを抜く、または分電盤のブレーカを切る 絶縁劣化による感電や漏電火災の原因になります。</p>

使用上のお願い

使用中は

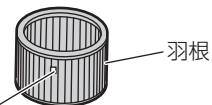
- 調理の際は、必ずレンジフードを運転してください。
運転しないとレンジフード内が高温になり、故障の原因となります。
- レンジフード運転時は、十分な給気を確保してください。
給気が不足すると、不完全燃焼・吸い込みが悪くなる・異臭がする・扉が開きにくくなる・すきま風の音が大きくなるなどの現象が発生します。
- 油に火がついたときは運転を停止してください。
レンジフードが動作していると火の勢いがさらに強くなります。
- 調理部周辺に風があたらないようにしてください。
エアコンなどの風を受けると、吸い込みが悪くなります。
特に、電気調理機器は調理による上昇気流が少ないため、油煙がフードから漏れやすくなります。
- 油捕集板に市販のフィルターを重ねて使用しないでください。
吸い込みが悪くなります。
- 炎のあがる調理はしないでください。
レンジフード内の異常高温による故障の原因となります。
- テレビやラジオなどは、本体から1m以上離してお使いください。
放送電波に雑音が混入し、聞こえにくくなったり、耳ざわりに感じることがあります。

IH調理機器を使うときは

- 冬期など気温の低い時期は、結露（水滴）が生じることがあります。
フード：結露（水滴）が滴下する前にふき取ってください。
オイルキャッチ：こまめに水を捨ててください。

お手入れのときは

- 羽根を外した状態でスイッチを入れないでください。
回転数が上がり、モーターが焼きつくことがあります。



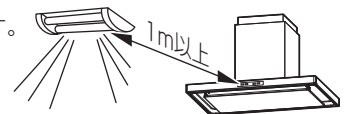
- バランスサーは外さないでください。

異常や故障の原因となります。

※バランスサーが外れた場合は、必ずお買い上げの販売店、工事店または裏表紙に記載の修理ご相談窓口にて修理を依頼してください。

製品の移設やリフォーム時の注意（換気連動システムを使うとき）

- 受信部と照明器具を近づけすぎない。
照明器具が受信部から1m以内に設置された場合、換気連動システムが正常に動作しないことがあります。
- 直射日光があたるなど、極端に明るい場所には設置しない。
調理機器側からの赤外線の信号受信が妨げられ、動作しないことがあります。



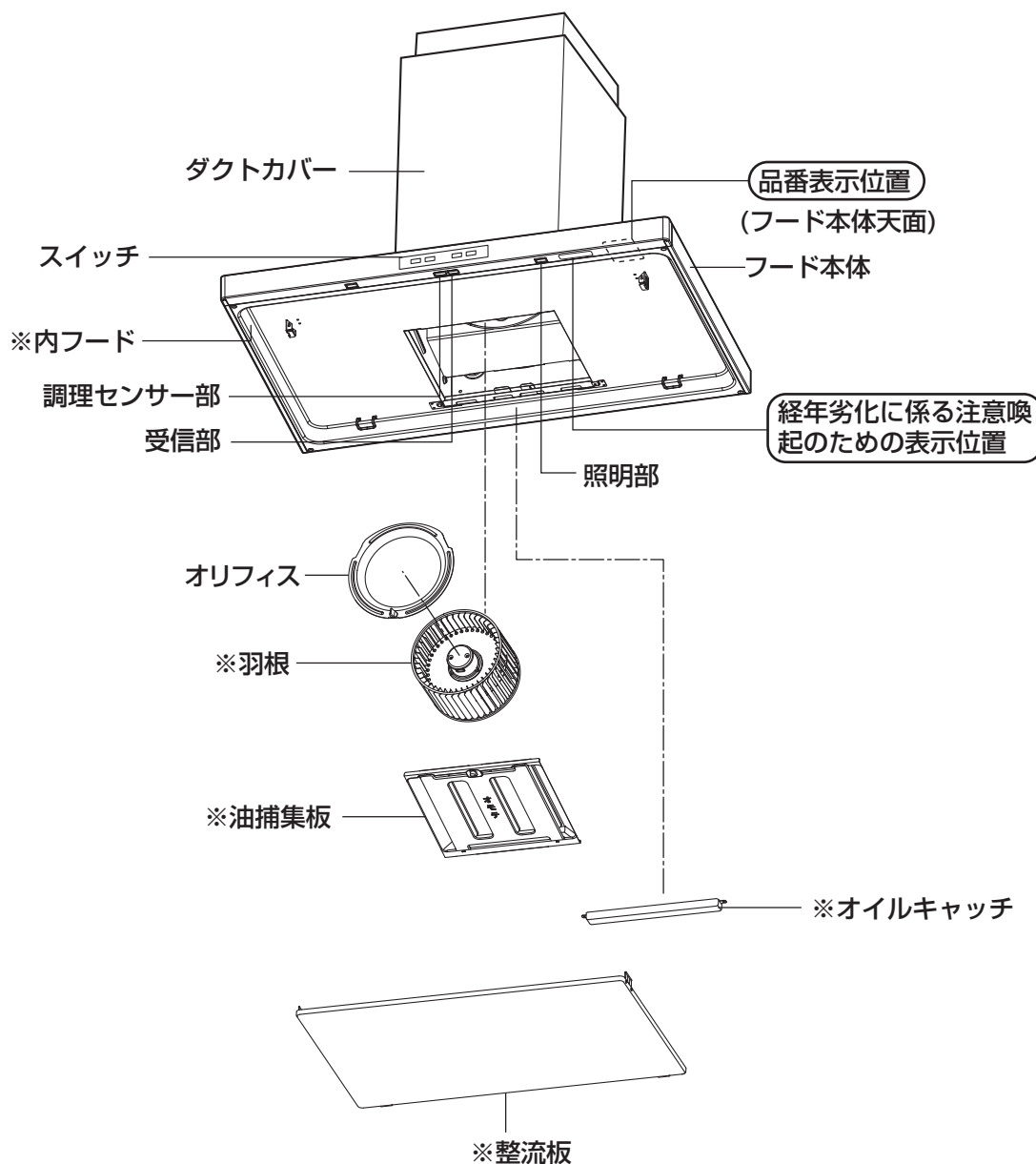
各部の名前

品番および経年劣化に係る注意喚起のための表示位置

お願い

品番をご確認ください。

(修理依頼などのアフターサービスをご利用の際に、品番が必要になります)



※印 はっ水塗装をおこなっています。(4ページ)
塗装色により色が異なります。

使いかた

■スイッチ



<p>エコナビ エコナビ ボタン</p> <p>エコナビランプ 「ON」で点灯</p>	<p>動作の目安</p> <p>停止中に押すとエコナビ運転を開始する</p> <p>調理状況に合わせて風量を自動で制御します。</p> <ul style="list-style-type: none"> ・停止中に押すと、室内外の圧力差を少なくするため5秒後に羽根が回ります。
<p>風量切換 ボタン</p>	<p>風量の切り換えをする</p> <p>停止中に1回押すと風量「常時」で運転します。ボタンを押すごとに、風量が切り換わります。</p> <p>*レンジフード運転中は、風量に合わせて風量ランプが点灯します。</p> <p>常時 住宅全体の連続換気。 油煙の非常に少ないとき。</p> <p>弱~強 油煙の量に合わせて使い分けます。 弱…油煙の少ないとき。 中…通常の運転のとき。 強…早く換気したいとき・油煙が多いとき。</p>
<p>照明切/入 ボタン</p>	<p>照明をつける/消す</p> <p>押すごとにON⇔OFFします。</p>
<p>切 ボタン</p>	<p>運転中に押すと運転を停止する</p> <p>残置運転（3ページ）を開始します。</p> <p>残置運転開始 すぐに停止</p> <p>切 切</p> <p>1回押し 2回押し</p> <p>停止中に3秒長押ししてスイッチをロックする/解除する</p> <p>お手入れの際、けが防止のためにスイッチを操作できなくします。</p> <p>ロックする 解除する</p> <p>切 切</p> <p>3秒長押し 3秒長押し</p> <p>ロック時は (🔑) ランプが点灯し、他のスイッチを操作しても運転しません。(ピーピーピーピー音)</p>

常時換気モードについて

本レンジフードは建築基準法による住宅の常時換気をおこなう設備として使用できます。

- 常時換気設備として使用する場合（スイッチ近傍に「24時間連続換気してください」のお願いラベルが貼ってあります）
 - ・調理時やお手入れ時以外は、常に「常時」ボタンを押して連続換気をおこなってください。
- 常時換気設備として使用しない場合
 - ・調理時以外に連続換気する必要はありません。
 - ・「常時」モードは微弱モードとして「弱」よりも少ない風量で換気したいときにご使用になれます。

換気連動システム (換気連動システム付調理機器をご使用の場合)

調理機器からの赤外線信号をレンジフードが受信し、自動的に運転/停止します。

調理機器の操作	レンジフードの動作	風量表示	照明
入	「エコナビ運転」します。 ※1	風量表示が点灯	点灯 ※2
切	残置運転後に停止します。(3ページ) ※3	風量表示が点滅し、その後消灯	消灯 ※4

※1 エコナビ運転中に手で風量ボタンを変更すると、エコナビ運転は停止し、変更した風量で連続運転します。

※2 照明連動モードが解除されていると、照明は点灯しません。(19ページ)

※3 常時換気モードに設定されているときはレンジフードは停止せず、風量「常時」で24時間連続運転します。(19ページ)

※4 手で照明操作すると、手動での照明操作が優先され、照明の連動はしなくなります。

赤外線信号をさえぎると換気連動システムが働かないことがあります。

IH調理機器では

調理機器の送信部から本機の受信部へ赤外線信号を送っています。

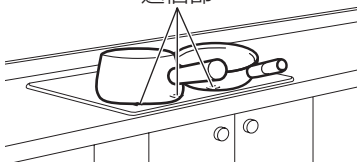
○ 赤外線信号をさえぎらないように操作する。



✕ フードの真下に頭を近づけない。



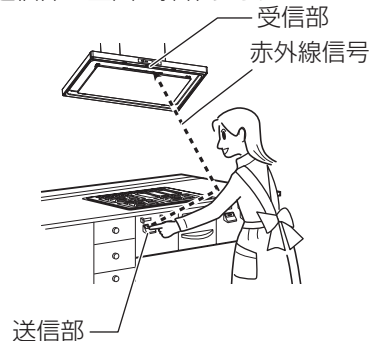
✕ 鍋などで、送信部を隠さない。



ガス調理機器では

赤外線信号を人に反射させています。

○ カウンターから約20~30cm離れ、送信部の正面で操作する。



✕

● 次のような場合は連動しないことがあります。

- ・送信部に近すぎる
- ・送信部から離れすぎている
- ・正面に立っていない
- ・黒っぽい服を着ている

(赤外線信号が反射されにくいいため)

連動しないときは、レンジフードのエコナビボタンまたは風量切換ボタンで操作してください。

● ガス調理機器の電池が消耗すると正常に動作しません。調理機器の説明書を確認し、電池を交換してください。

・換気連動システムは、弊社換気連動システム付調理機器との組み合わせが必要です。

(他社製調理機器との組み合わせでは動作しないことがあります)

対応調理機器については販売店までお問い合わせください。

・調理機器の取扱説明書もよく読んでご使用ください。

・換気連動システムが正しく動作しているか、風量ランプや照明でご確認ください。

お手入れのしかた

⚠ 注意



接触禁止

運転中や停止後しばらくの間は、羽根の中に指や物を入れない
けがをするおそれがあります。



禁止

お手入れの際は、換気連動システムに対応した調理機器を操作しない
けがをするおそれがあります。



必ず守る

お手入れの際は、次のことを守る

- ・厚手のゴム手袋を使用する
- ・部品が十分冷めてからおこなう
- ・本体のスイッチを「切」にし、スイッチをロックする (8ページ)

やけどやけがをするおそれがあります。

お願い

- 製品の変色、変質、変形防止のため、下記の洗剤などは使わないでください。
- 部品の変色、変質、変形防止のため、高温（浴用より高い）の湯の漬け置き洗いや食器洗い乾燥機の使用などはしないでください。
- 高圧清掃水、高温スチームは使用しないでください。
- ・汚れを長期間放置すると、汚れが落ちなくなったり、部品が外れなくなったりすることがあります。早めにお手入れをしてください。
- ・調理直後は、フード本体各部が熱くなっていることがあります。冷めたことを確認してからお手入れしてください。
- ・お手入れ時は調理をやめ、鍋などはレンジフードの下に置かないでください。
- ・高い所での作業は、足元に十分注意してください。



塗装の変質・変色はがれ防止のため、下記のようなものは使用しないでください。



ステンレス素材（ヘアライン仕上）について

このレンジフードは、ステンレス表面にヘアライン仕上をおこなっています。傷が付きやすく、お手入れでは消えにくい傷が残る場合があります。また、表面がコーティング加工されているものに比べ、手垢、指紋が残ることがあります。できるだけ傷がつかないように、必ずステンレスの研磨目（ヘアライン）にそって、均一に弱い力で汚れをふき取ってください。

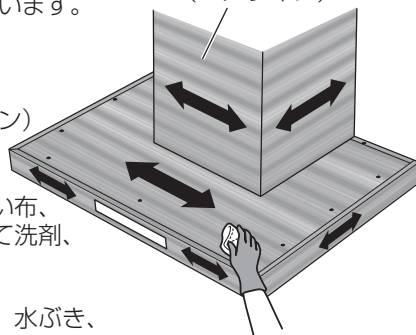
●日常のお手入れ

ぬるま湯でうすめた台所用中性洗剤を浸し、軽くしぼったやわらかい布、スポンジなどで軽くこすり、水でよくふき取ったあと、からぶきして洗剤、水分が残らないようにしてください。

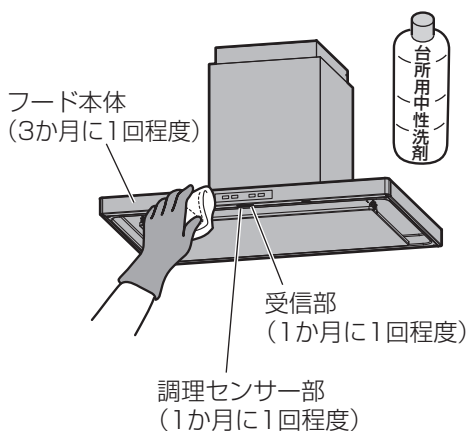
●がんこな汚れのお手入れ

メラミンスポンジに水をしみ込ませ、軽くしぼってふき取ったあと、水ぶき、からぶきしてください。

ステンレスの研磨目（ヘアライン）



本体外側のお手入れ



①ぬるま湯でうすめた台所用中性洗剤を浸し、軽くしぼった布、スポンジで油汚れをふき取る。

②水ぶきする。

- ・油汚れを放置すると、調理センサーの感度や受信性能が低下します。
- ・ご使用頻度や環境により汚れ度合いは異なり、付着した水分や油分が滴下するおそれがありますので、滴下前にふき取ってください。
- ・換気連動システムをご使用の場合は、調理機器の送信部の汚れをふき取ってください。

③からぶきする。

洗剤、水分が残らないようにしてください。

（お願い）汚れが目立つ場合は、日常的にお手入れをしてください。

お手入れ

適宜

お手入れの前に

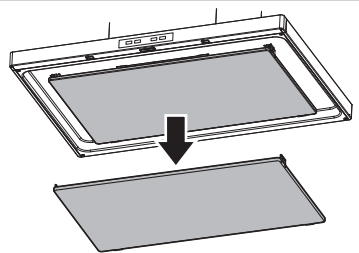
スイッチを
ロックする



※お手入れのあとは
スイッチのロックを
解除してください。

1 整流板のお手入れ (外しかた／汚れを取る)

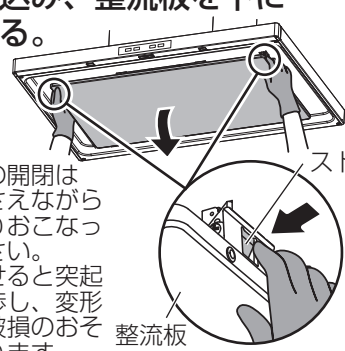
取り外す



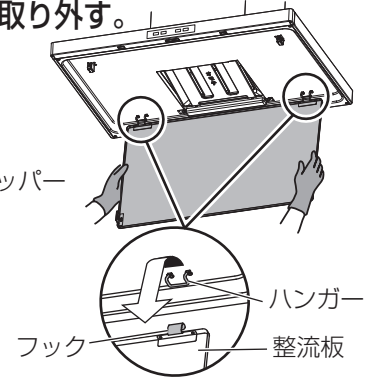
※油や結露水が流れ出ることがあります。
整流板を下まで下げる前に、内側を確認し、
たまった油や結露水はキッチンペーパーなどでふき取ってください。

①左右のストッパーを指で押し込み、整流板を下に下げる。

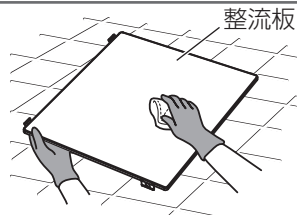
※整流板の開閉は手でさえながらゆっくりおこなってください。
落下させると突起物に干渉し、変形および破損のおそれがあります。



②フックをハンガーから取り外す。



汚れを取る

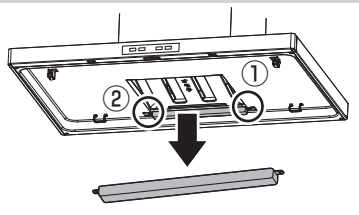


台所用中性洗剤に浸したスポンジで汚れをふき取る。
洗剤が残らないように水ぶきする。

お願い 外した整流板は平らな場所でお手入れをしてください。
変形・傷の原因となります。

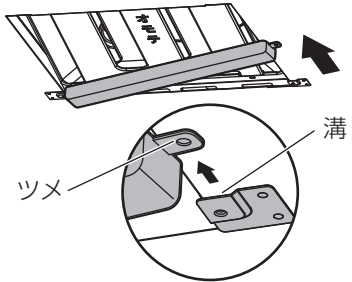
2 オイルキャッチのお手入れ (外しかた／汚れを取る)

取り外す

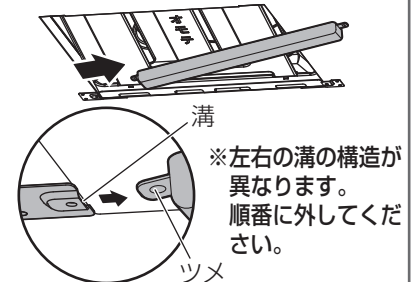


※油だれに注意してください。

①ツメを溝から外す。

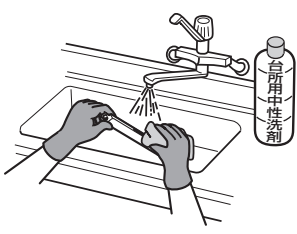


②もう一方のツメを外す。



※左右の溝の構造が異なります。
順番に外してください。

汚れを取る



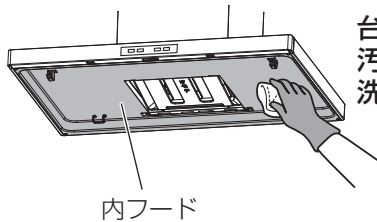
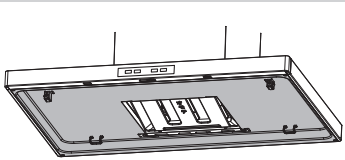
油や結露水がたまっている場合は、
キッチンペーパーなどでふき取ってから、
台所用中性洗剤で洗う。

- ・使用状況により、油や結露水のたまる量は異なります。
- ・冬期など結露の生じやすい時期は、たまった水をこまめに捨ててください。
- ・油の使用量、コンロの違いなどの使用環境により油や結露水がたまらない場合がありますが、異常ではありません。

お手入れのしかた (続き)

3 内フードのお手入れ (汚れを取る)

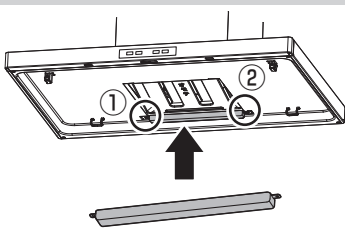
汚れを取る



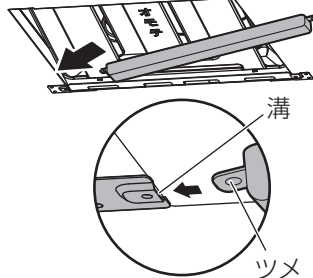
台所用中性洗剤に浸したスポンジで汚れをふき取る。
洗剤が残らないように水ぶきする。

4 オイルキャッチを取り付ける

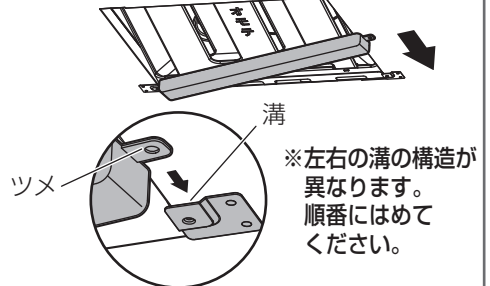
取り付ける



① ツメを溝にはめる。



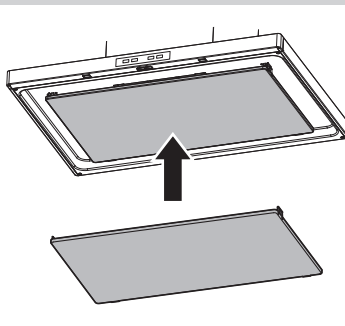
② もう一方のツメをはめる。



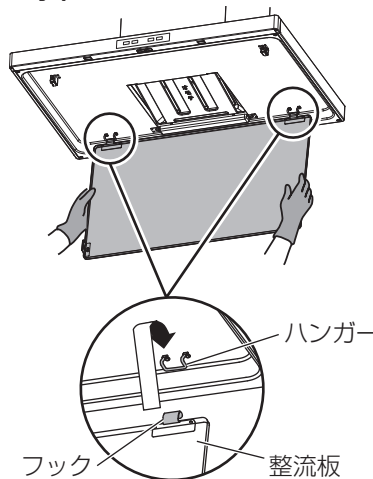
お願い オイルキャッチがきちんと固定されているか確認してください。
固定されていないと落下するおそれがあります。

5 整流板を取り付ける

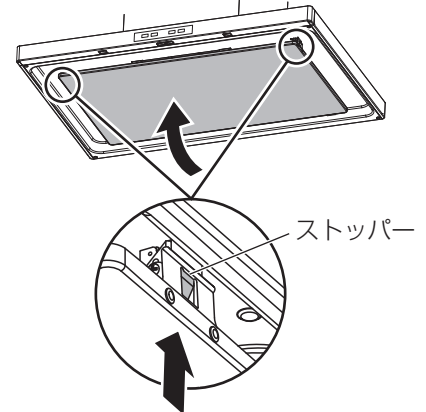
取り付ける



① ハンガーにフックを掛ける。



② 整流板を押し上げる。



整流板金具の穴がストッパーにきちんとはまるまで押し上げる。

お願い 整流板がきちんと固定されているか確認してください。
固定されていないと落下するおそれがあります。

お手入れの前に

スイッチを
ロックする

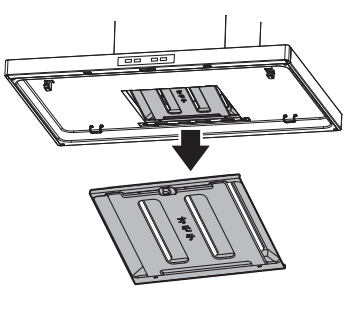


※お手入れのあとは
スイッチのロックを
解除してください。

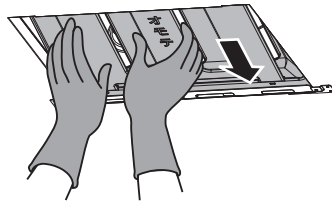
1 整流板・オイルキャッチ・内フードのお手入れをする
(**1** ~ **3** 11~12ページ)

2 油捕集板のお手入れ (外しかた / 汚れを取る)

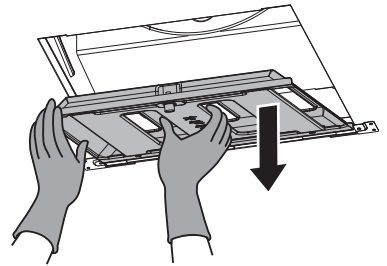
取り外す



① 矢印方向へ押しながら

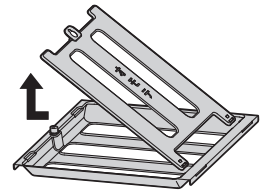
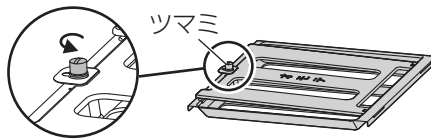


② 下へおろして外す。



汚れを取る

① ツマミをゆるめ、油捕集板を分離する。



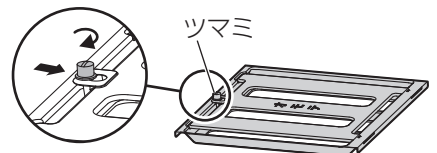
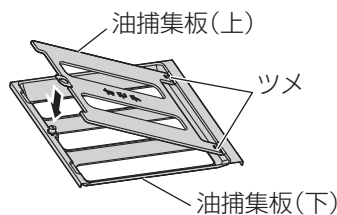
② 台所用中性洗剤と樹脂製ブラシなどで汚れを落とす。

お願い

- ・金属たわしなどは使用しないでください。
- ・食器洗い乾燥機では洗浄しないでください。
(アルカリ性洗剤を使用しているため、変質、変色が生じることがあります)

③ 水分をよくふき取り、乾燥させる。

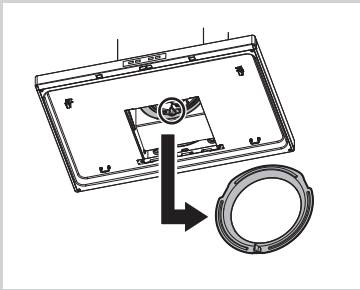
④ 油捕集板(上)のツメを、油捕集板(下)に掛け、ツマミを締め付ける。



お手入れのしかた (続き)

③ オリフィスのお手入れ (外しかた / 汚れを取る)

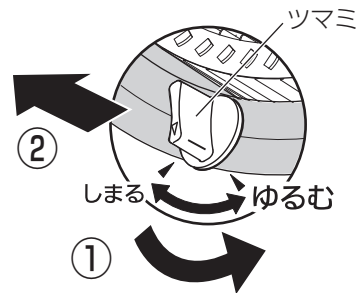
取り外す



① ツマミを「ゆるむ」の方向に回す。

② 手前に引く。

※オリフィスは手でささえ、落下しないようにゆっくり外してください。



汚れを取る

① めるま湯を入れた容器に浸し、樹脂製ブラシなどで汚れを洗い落とす。

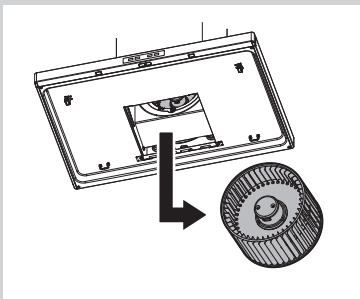
お願い しつこい汚れには、台所用中性洗剤を使用してください。金属たわしなどの硬いものは、表面を傷付けることがありますので、使用しないでください。

② 水分をふき取り、乾燥させる。



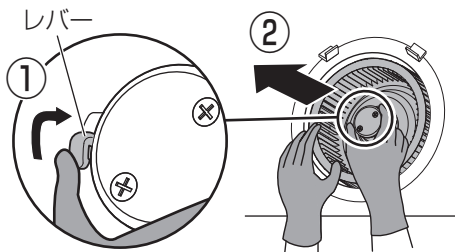
④ 羽根のお手入れ (外しかた / 汚れを取る)

取り外す



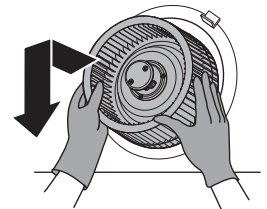
① レバーを押しながら

② 手前に引く。



③ 両手で持って引き出す。

※羽根は手でささえ、落下しないようにゆっくり外してください。



汚れを取る

① めるま湯を入れた容器に浸し、樹脂製ブラシなどで汚れを洗い落とす。

お願い しつこい汚れには、台所用中性洗剤を使用してください。金属たわしなどの硬いものは、表面を傷付けることがありますので、使用しないでください。

② 水分をふき取り、乾燥させる。

※羽根はシャフトに挿入する部分に潤滑剤などをさしてから取り付けてください。羽根ボス部がモーターのシャフトに錆び付くのを防止します。

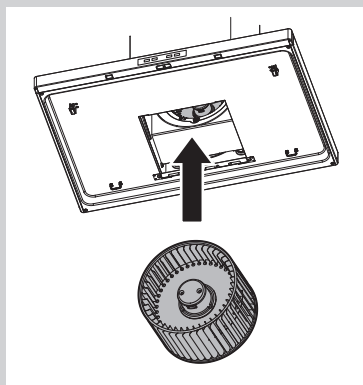


お願い 羽根の回転バランスをとるためにバランスー (重り) が付いている場合があります。絶対に外したり、動かしたりしないでください。異常や故障の原因となります。



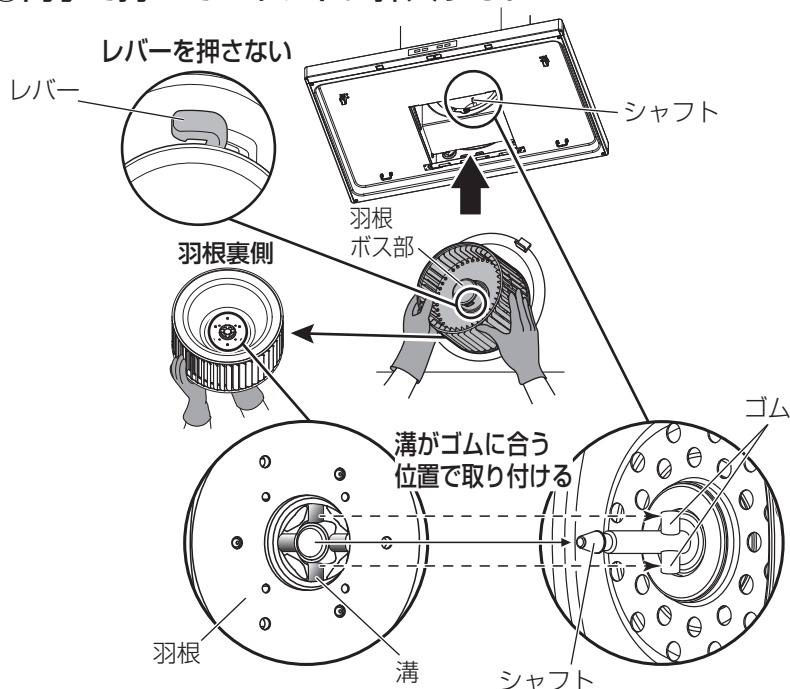
5 羽根を取り付ける

取り付ける

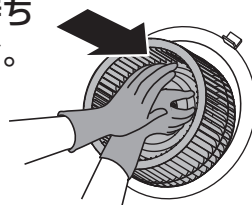


- ※羽根は変形させないように十分気を付けてください。
- ※シャフトにゴムが付いているか確認してください。

①両手で持ってシャフトに挿入する。



②羽根ボス部を持ち奥まで押し込む。



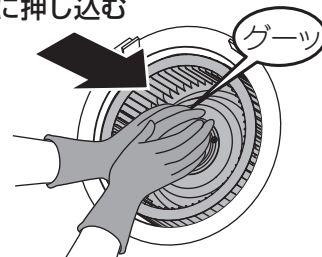
- ※羽根が突き当たるまで十分に押し込むとはまります。

お願い

1. 羽根は両手で奥まで強く押し込む。

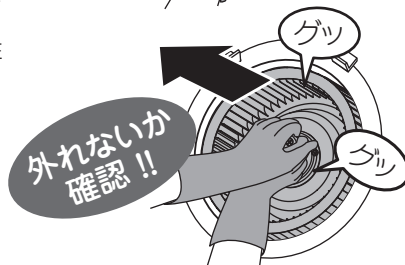
- ※突き当たるまで押し込んでください。
- ※羽根ボス部を両手で奥に強く押してください。
- ※取り付け時はカウンターに乗らないで、踏み台などを使用してください。カウンターが割れる可能性があります。

奥に押し込む



2. 両手で強めに引っ張って確認する。

- ※固定が不十分な場合、外れることがあります。ご注意ください。

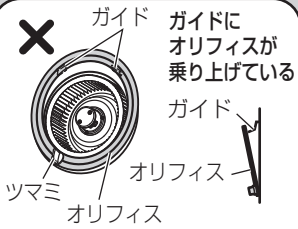
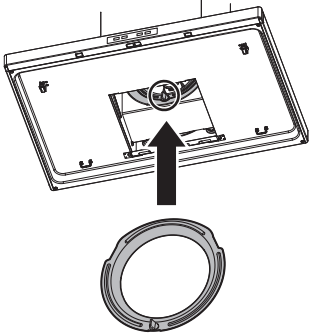


※羽根が完全に挿入されていないと、羽根が外れる原因になります。

お手入れのしかた (続き)

⑥ オリフィスを取り付ける

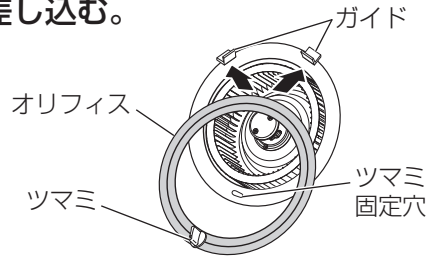
取り付ける



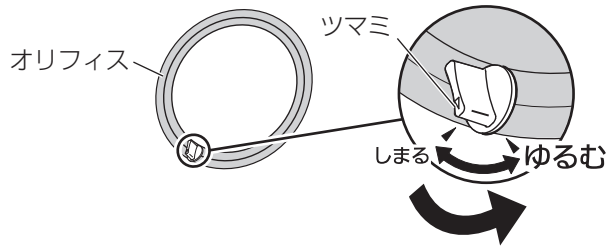
※オリフィスがガイドに乗り上げていないことを確認してください。性能低下の原因となります。

○オリフィスがガイドの奥に入っている

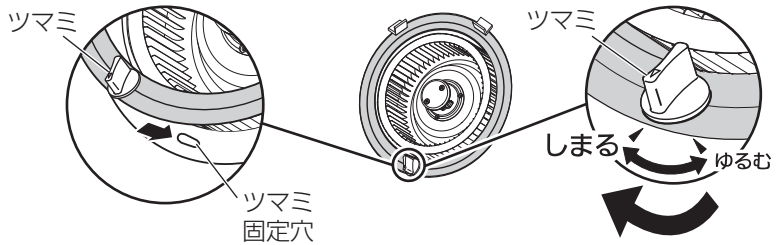
①ガイドに差し込む。



②ツマミを「ゆるむ」に合わせる。

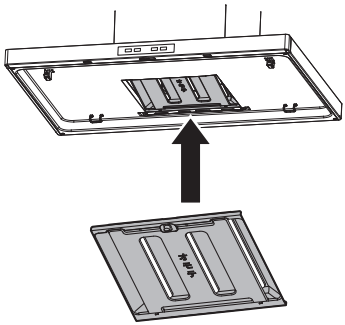


③ツマミを「ツマミ固定穴」に入れ、「しまる」に合わせる。

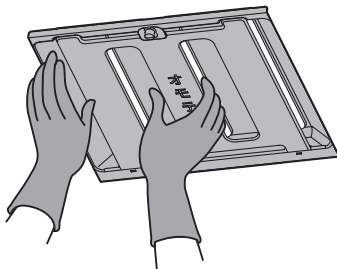


7 油捕集板を取り付ける

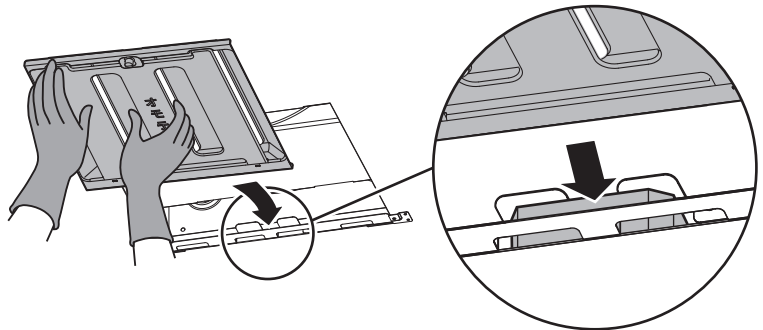
取り付ける



油捕集板の
持ちかた

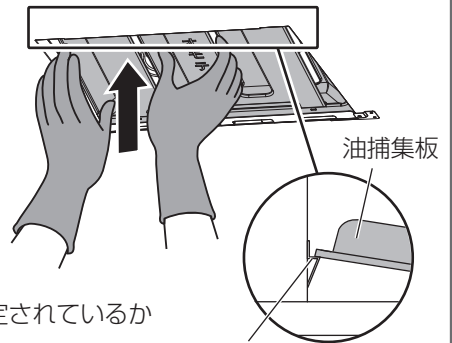
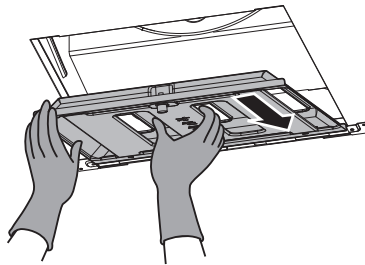


①油捕集板をフード本体に差し入れる。



②矢印方向へ押しながら

③押し入れてはめる。



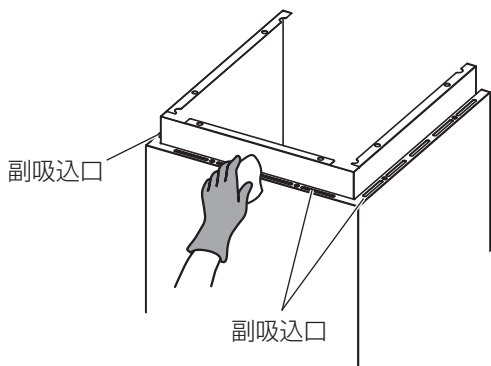
お願い 油捕集板がきちんと固定されているか確認してください。固定されていないと落下するおそれがあります。

ストッパー
ストッパーの上に油捕集板
が乗り上げて固定されます。

※油捕集板は少しななめに取り付きます。

8 オイルキャッチ・整流板を取り付ける (4 ~ 5 12ページ)

9 副吸入口のお手入れ



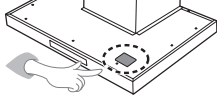
①ぬるま湯でうすめた台所用中性洗剤を
浸した布で油汚れをふき取る。

②水ぶきする。

故障かな！？ 次の項目を点検してください。

お問い合わせや修理を依頼される前に、まずご確認ください。

1  下記の項目を読み、該当する内容がないか確認する。該当する項目が無ければ・・・

2 「品番表示位置」で、製品の品番を確認する。


3  お買い上げの販売店または裏表紙に記載のご相談窓口へ電話する。

症 状	原 因	対 応 (参照ページ)
運転しない	スイッチがロックされていませんか。 ( が点灯)	ロックを解除してください。 (8ページ)
	分電盤のブレーカーが「切」になっていませんか。	分電盤のブレーカーを「入」にしてください。
吸い込みが悪い	屋外フードが目づまりしていませんか。	屋外フードを清掃してください。
	油捕集板が油、ほこりなどで目づまりしていませんか。	清掃してください。(10~17ページ)
	調理センサー部・受信部は汚れていませんか。	
	給気は十分ですか。	窓など外気の取り入れ口があるか確認してください。
	エアコンなどの風があたっていませんか。	風があたらないようにしてください。
換気連動しない (調理機器を「入・切」してもレンジフードが動作しない)	設置条件の設定は正しいですか。設定が正しいかご確認ください。	センサー感度を変更し、排気風量を「上がりやすく」または「上がりにくく」に設定することができます。(19ページ)
	換気連動モードが解除されていませんか。	再設定してください。(19ページ)
	送信部・受信部が汚れていませんか。	清掃してください。(10ページ)
	<IH調理機器の場合> 鍋などで送信部が隠れていませんか。 <ガス調理機器の場合> ・赤外線信号が反射できていないおそれがあります。 ・調理機器の電池が消耗していませんか。	送信部が隠れないようにしてください。(9ページ) 黒い服を着て操作すると動作しないことがあります。(9ページ) 調理機器の電池を確認してください。(9ページ)
「  」と「  」ランプが同時に点滅している	「設置条件の初期設定」がされていません。	「設置条件の初期設定を確認する」を参考に設定してください。(20ページ)
「常時」「弱」「中」「強」ランプがすべて同時に点滅している	モーター故障のおそれがあります。	使用を中止し、必ず分電盤のブレーカーを切り、お買い上げの販売店、工事店または裏表紙に記載の修理ご相談窓口にお問い合わせください。
「常時」+「中」と「弱」+「強」ランプが交互点滅している	通信エラーのおそれがあります。	
「  」ランプが点滅している	センサー故障のおそれがあります。	
レンジフード運転中、風量ランプが点滅している	残置運転中は、風量ランプが点滅します。	故障ではありません。
調理機器側の操作でファンの運転が停止しない	常時換気モードに設定されていませんか。	設定を解除してください。(19ページ)
調理機器と連動して照明が点灯しない 調理機器と連動して照明が消灯しない	照明連動モードが解除されていませんか。 手動で照明を操作しませんでしたか。 (直前に手動で操作した場合、手動操作が優先されます)	再設定してください。(19ページ) 手動で照明を消灯してください。 (8~9ページ)
運転終了直後に風切り音がる	電動シャッターを使用していませんか。	故障ではありません。 シャッターが閉まるときに空気の通路が狭くなるために起こる音です。
異音がる	部品がきちんと固定されていますか。	部品の取り付けを確認してください。 (10~17ページ)
給気電動シャッターが閉じるのが遅い	—————	故障ではありません。 シャッターからの風切り音を低減させるためです。

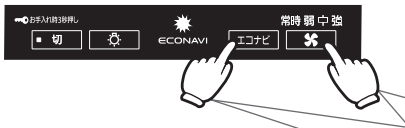
処置したあとに、なお異常がある場合は、ご使用を中止し、必ず分電盤のブレーカーを切り、お買い上げの販売店・工事店または裏表紙に記載のご相談窓口にお問い合わせください。

もっと知りたいとき

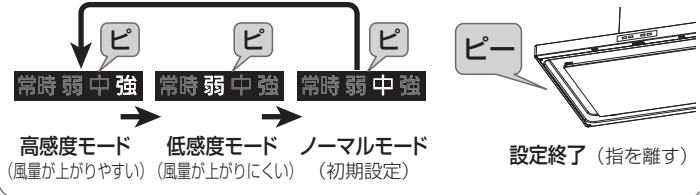
下記の設定は、一度設定すれば、電源プラグを抜いたり、停電しても記憶されています。再度設定する必要はありません。

センサー感度を変える

風量を「上がりやすく」または「上がりにくく」します。
販売時は「ノーマルモード」です。



同時に3秒以上押し続け、設定したい感度で指を離す。
(風量表示が止まり、設定位置で2秒間点灯します)



各種モードの設定を変える

換気連動システム対応の調理機器をご使用の場合に設定できます。
設定すると、調理機器の操作と連動してレンジフードが動作します。

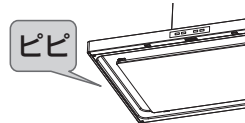
常時換気モードの設定/解除

レンジフードを常時換気設備として使用する場合に設定します。
販売時は「解除」されています。



設定

停止状態で3秒以上押す。



※調理機器を切ると、
残置運転後に常時で
24時間連続換気します。

解除

再度3秒以上押すと「常時換気モード」が解除されます。



※調理機器を切ると、
残置運転後に停止します。

※スイッチ近くに「24時間連続換気してください」のラベルが貼ってある場合、建築基準法により常時換気が必要な建物です。「常時換気モード」を設定してご使用ください。

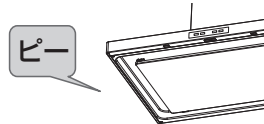
換気連動モードの設定/解除

調理機器の「切/入」と連動してエコナビ運転します。
販売時は「設定」されています。



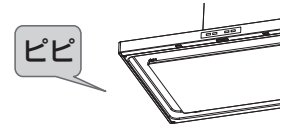
解除

停止状態で3秒以上押す。



再設定

再度3秒以上押すと「換気連動モード」に設定されます。



※ ECONAVI ランプは点灯しません。

照明連動モードの設定/解除

換気連動システムが設定されているときに照明も連動します。
販売時は「設定」されています。



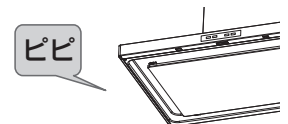
解除

停止状態で3秒以上押す。



再設定

再度3秒以上押すと「照明連動モード」に設定されます。





※換気連動モードが解除されているときは、照明連動モードの設定ができません。

もっと知りたいとき (続き)


設置条件の初期設定 リフォーム、調理機器の買い替え、「」「」が点滅しているときに。




この操作は、設定が正しくされていないと思われるときのみにおこなってください。

- ※  ランプと  ランプ (緑) が点滅しているときは、初期設定がされていません。下記に従い設定をおこなってください。設定が終了するとランプは消灯します。電源プラグをコンセントから抜いたり、停電したときでも設定は記憶されています。再度セットする必要はありません。



- ① レンジフードの下端と調理機器上部 (鍋を置くところ) の距離を測る。
(右図参照)

- ② **切** を3秒以上押してスイッチをロックする。
(「ピピ」と音がして、 ランプが点灯します)


- ③  を押しながら、 を3秒以上押す。
(「ピピ」と音がして設定しているランプ)
(、風量ランプ) が点灯します)



- ④ **エコナビ** を押して使用調理機器の種類を選択する。

使用調理機器	 ランプ
IHクッキングヒーター	点灯
ガスコンロ	点滅

(ランプ切り換わり時に「ピ」と音がします)

- ⑤  を押して①で測った距離を設定する。
(ランプが「常時」→「弱」→「中」→「強」と切り換わり、都度「ピ」と音がします)

距離 (mm)	ランプ点灯状態
800 ~ 849	常時 点灯
850 ~ 899	弱 点灯
900 ~ 949	中 点灯
950 ~ 1000	強 点灯

- ⑥ **切** を押して設定を終了する。
(「ピー」と音がしてランプがすべて消灯します)



保証とアフターサービス (よくお読みください)

使いかた・お手入れ・修理などは…

■まず、お買い求め先へご相談ください。

▼お買い上げの際に記入されると便利です

販売店名
電話 () -
お買い上げ日 年 月 日

修理を依頼されるときは

「故障かな!？」(18ページ)でご確認のあと、直らないときは、まず電源を切って、お買い上げ日と右の内容をご連絡ください。

●製品名	マントルフード
●品番	S97BHWZM
●故障の状況	できるだけ具体的に

●保証期間中は、保証書の規定に従って出張修理いたします。

保証期間：お買い上げ日から本体1年間

●保証期間終了後は、診断をして修理できる場合はご要望により修理させていただきます。

※修理料金は、次の内容で構成されています。

技術料 診断・修理・調整・点検などの費用

部品代 部品および補助材料代

出張料 技術者を派遣する費用

※補修用性能部品の保有期間 **6年**

当社は、本製品の補修用性能部品(製品の機能を維持するための部品)を、製造打ち切り後6年保有しています。

●転居や贈答品などでお困りの場合は、裏表紙に記載のご相談内容に応じた窓口にご相談ください。

【ご相談窓口におけるお客様の個人情報のお取り扱いについて】

パナソニックハウジングソリューションズ株式会社および関係会社は、お客様の個人情報をご相談対応や修理対応などに利用させていただき、ご相談内容は録音させていただきます。また、折り返し電話をさせていただくためのために発信番号を通知いただいております。なお、個人情報を適切に管理し、修理業務等を委託する場合や正当な理由がある場合を除き、第三者に開示・提供いたしません。個人情報に関するお問い合わせは、ご相談いただきました窓口にご連絡ください。

消耗部品	品番	必要個数
オイルキャッチ	FRH0250041	1

※オイルキャッチは鋼板製です。
廃棄方法は、各市町村の処理方法に従ってください。

仕様

	品番	質量 (kg)		定格	風量調節	消費電力(W)	換気風量(m ³ /h)	騒音 (dB)
レンジフード 本体	S97BHWZM	19	25	単相 100V 50/60Hz	強	29	440	44
					中	13	310	37
			弱		6	180	26	
			常時		4.5	135	18.5	
ダクトカバー	S96BHPC	6						

- 上記仕様は静圧OPa（パスカル）時の値です。
静圧OPa（パスカル）とは、レンジフードにおよぼす圧力が「0（ゼロ）」の状態を示します。
- このレンジフードは、ご使用にならないときでも約0.5Wの電力を消費しています。
- レンジフードに使用している部品は、性能向上などのために予告なしに一部変更することがあります。
- 消費電力・換気風量・騒音の測定は JIS C 9603 に依ります。
- 騒音値は当社無響音室で測定した値ですので、実際に設置した状態では反響などの影響を受け、表示数値より高くなります。

レンジフード保証書

※お 客 様	お名前	様	※お引渡し日	年	月	日
	ご住所		シリーズ・品番	S97BHWZM		
	電話番号					
※販 売 店	取扱販売店名・住所・電話番号		保証期間（お引渡し日から）	1年間		
				(ただし消耗部品は除く)		

ご販売店様へ 上記※印欄は必ず記入してお渡しください。

無料修理規定

本書はお引渡し日から本書に明示した保証期間が発生した場合には、無料修理規定の内容で無料修理を行うことをお約束するものとさせていただきます。

- 取扱説明書、本体貼付ラベル等の記載された使用状態で保証期間内に故障した場合には、無料修理をさせていただきます。
 - 無料修理をご依頼になる場合には、お買い上げの販売店にお申しつけください。
 - お買い上げの販売店に無料修理をご依頼にならない場合には、お客様ご相談窓口にご相談ください。
 - この商品は、出張修理をさせていただきますので、修理に際し本書をご提示ください。
- ご転居の場合の修理ご依頼先は、お買い上げの販売店またはお客様ご相談窓口にご相談ください。
- 保証期間内でも次の場合には原則として有料にさせていただきます。
 - 使用上の故意・過失または不当な修理や改造による故障及び損傷
 - 消耗部品（電球、フィルター、電池）の取替えや修理
 - お買い上げ後の取付場所の移設、輸送、落下等による故障及び損傷
 - 火災、地震、水害、落雷、その他天災地変、公害、塩害、ガス害（硫化ガス等）等による故障及び損傷
 - 車両、船舶等に搭載された場合による故障及び損傷
 - 仕上げのキズ等で、お引き渡し時に申し出がなかったもの
 - 瑕疵によらない自然の磨耗、さび、腐食、劣化、変質、変色、その他類似の事由による場合
 - 維持管理の不備による汚れ、さび、腐食、劣化、変質、変色、その他類似の事由による場合
 - 取付設置説明書に記載された方法以外に施工することによる起因する損傷や故障
 - 契約時、実用化されていた技術では対応が困難な現象またはこれが原因で生じた事故による場合
 - 保証期間経過後に申し出があったもの、または保証該当事項の発生後、速やかに申し出がなかったもの
 - 一般家庭用以外（例えば業務用等）に使用された場合の故障及び損傷
 - 本書のご提示がない場合
 - 保証書にお引き渡し年月日、お客様名、販売店名の記入のない場合（領収書などで左記内容がわかる場合はその限りではありません）、あるいは字句を書き替えられた場合
- 離島または離島に準じる遠隔地へ出張修理を行う場合の出張に要する実費
- 無料修理により取り外された部品・製品は、弊社の所有になります。
- 本書は日本国内においてのみ有効です。
- 本書は再発行いたしませんので大切に保管してください。
- お客様ご相談窓口は裏表紙をご参照ください。

修理メモ

※お客様にご記入いただいた個人情報は、保証期間内の無料修理対応及びその後の安全点検活動のために利用させていただく場合がございますのでご了承ください。

※この保証書は、本書に明示した期間、条件のもとにおいて無料修理をお約束するものです。従ってこの保証書によって、保証書を発行している者（保証責任者）、及びそれ以外の事業者に対するお客様の法律上の権利を制限するものではありませんので、保証期間経過後の修理についてご不明の場合は、お買い上げの販売店またはお客様ご相談窓口にお問い合わせください。

パナソニックハウジングソリューションズ株式会社 水廻りシステム事業部

〒571-8686 大阪府門真市大字門真1048

TEL(06)6909-7676(代表)

パナソニックエコシステムズ株式会社

〒486-8522 愛知県春日井市鷹来町字下仲田4017番

TEL(0568)81-1511(代表)

長期使用製品安全表示制度に基づく本体表示について

(本体への表示内容)

※経年劣化により危害の発生が高まるおそれがあることを注意喚起するために電気用品安全法で義務付けられた右の内容の表示を本体におこなっています。



【製造年】本体に西暦4ケタで表示してあります。
 【設計上の標準使用期間】10年
 設計上の標準使用期間を超えてお使いいただいた場合は、経年劣化による発火・けが等の事故に至るおそれがあります。

(設計上の標準使用期間とは)

※運転時間や温湿度など、標準的な使用条件に基づく経年劣化に対して、製造した年から安全上支障なく使用することができる標準的な期間です。

※設計上の標準使用期間は、無償保証期間とは異なります。また、偶発的な故障を保証するものでもありません。

●「経年劣化とは」

長期間にわたる使用や放置に伴い生ずる劣化をいいます。

■標準使用条件 日本産業規格 JIS C 9921-2 による

環境条件	電圧	単相100Vまたは単相200V	機器の定格電圧による
	周波数	50Hzおよび / または60Hz	
	温度	20℃	JIS C 9603参照
	湿度	65%	
	設置条件	標準設置	機器の取付設置説明書による
負荷条件		定格負荷 (換気量)	機器の取扱説明書による
想定時間	1年間の使用時間	換気時間 ^{a)} 台所 2410時間/年 居室 2193時間/年 トイレ 2614時間/年 浴室 1671時間/年	

注^{a)} 常時換気 (24時間連続換気) のものは、8760時間/年とする。

消耗品・交換部品・
後付パーツの
ご用命は

ハイ・パーツショップ 一般のお客様用

<https://sumai.panasonic.jp/parts/>

【受付時間】月～金 / 9:00～18:00 土・日・祝日 / 9:00～17:00



0120-055-802

※携帯電話からもご利用になります。

※GW休暇・夏季休業・年末年始はお休みまたは受付時間を変更させていただく場合があります。
 ※ビジネスのお客様はお取引先の販売ルートへお問い合わせください。

●左記番号がご利用いただけられない場合は…06-6906-1224



修理のご用命は

修理ご相談窓口 ※インターネットでの依頼も可能です。

<https://sumai.panasonic.jp/support/repair/>

【受付時間】月～土 / 9:00～19:00 日・祝日・年末年始 / 9:00～18:00



0120-872-150

※携帯電話からもご利用になります。

●左記番号がご利用いただけられない場合は…06-6906-1090



商品の
お問い合わせは

住宅設備・建材商品ご相談窓口

<https://sumai.panasonic.jp/support/>

【受付時間】365日 / 9:00～18:00



個人のお客様 0120-878-093 ●左記番号がご利用いただけられない場合は…06-6780-5779

法人のお客様 0120-187-150 ●左記番号がご利用いただけられない場合は…06-6904-7270

※携帯電話からもご利用になります。

●FAX … 0120-872-460



Help desk for foreign residents in Japan Tokyo (03) 3256-5444 Osaka (06) 6645-8787
 Open: 9:00 - 17:30 (closed on Saturdays / Sundays / national holidays)

- ※所在地、電話番号、受付時間などが変更になることがあります。
- ・ご使用の回線 (IP電話やひかり電話など) によっては、回線の混雑時に数分で切れる場合があります。
- ・本書の「保証とアフターサービス」もご覧ください。

愛情点検

長年ご使用のレンジフードの点検を!



このような
症状はあり
ませんか

- ・スイッチを入れても回転音が不規則に聞こえたり回転しない。
- ・運転中に異常音がかたり振動がある。
- ・異臭がする。
- ・その他、異常を感じる。

ご使用
中止

このような症状のときは、使用を中止し、故障や事故の防止のため、電源を切り、必ずお買い上げの販売店または工事店に点検・修理を依頼してください。

パナソニック ハウジングソリューションズ株式会社
 パナソニック エコシステムズ株式会社

〒486-8522 愛知県春日井市鷹来町字下仲田4017番

© Panasonic Corporation 2013-2022

9DME2420HMDX-P0613-8092