

# ハンドシャワー付 シングルレバー混合水栓

SF-HB452SYX型

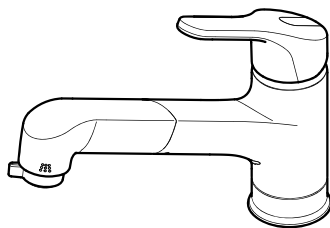
SF-HE452SYX型

SF-HE452SX型

左記の品番は代表品番です。品番の特定は商品の品番シールをご確認ください。品番シールの位置は「アフターサービスについて」をご覧ください。

## 取扱説明書

このたびは当社商品をお買い求めいただき誠にありがとうございました。ご使用前にこの説明書をよくお読みのうえ正しくお使いください。お読みになった後もすぐ取り出せる場所に大切に保管してください。



この説明書に書かれている注意事項は、必ず守ってください。不適切な使用により事故が生じた場合、当社は責任を負いかねますので、あらかじめご了承ください。転居される場合、次に入居される方にこの説明書と保証書をお渡しください。

### 工事店様へのお願い

貴店名ならびに据付引渡し日を保証書にご記入の上、お客さまに必ずお渡しください。

また、定期的な交換が必要な部品があることをお客さまに必ずお伝えください。

■ 各部の名称	1
■ 安全上のご注意	2
■ ご使用前に	6
■ ご使用方法	7
■ 凍結の恐れがある場合	9
■ 日常のお手入れ	10
■ 定期的なお手入れ	13
■ 定期的な部品交換のお願い	15
■ 修理を依頼される前に	16
■ アフターサービスについて	18

保証書 ..... 裏表紙

はじめに

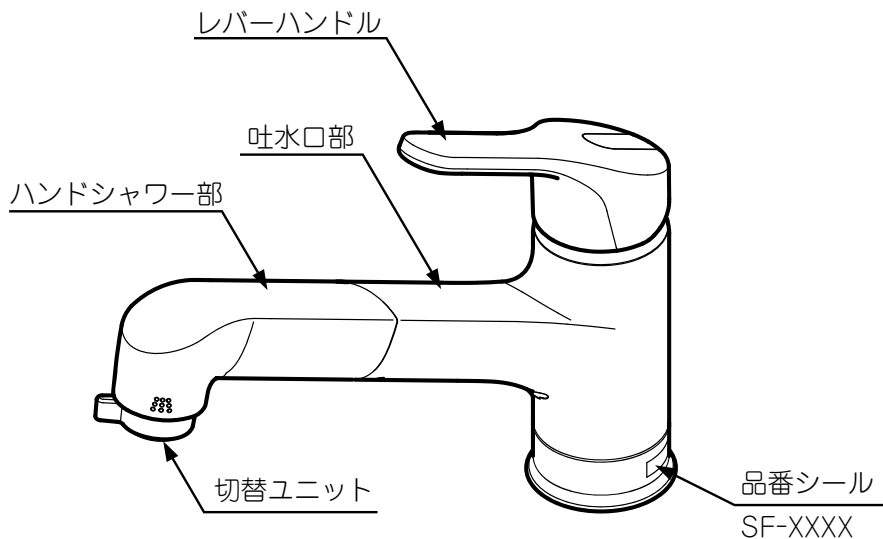
つかいかた

お手入れ

こんなときは

# 各部の名称

※品番によっては、図と現品の形状が一部異なります。



# 安全上のご注意

- ご使用の前に、この「安全上のご注意」をよくお読みのうえ、正しくお使いください。
- ここに示した注意事項は状況により重大な結果に結び付く可能性があります。いずれも安全に関する重要な内容を記載していますので、必ず守ってください。
- お読みになった後は、お使いになる方がいつでも見られる所に必ず保管してください。

## 用語および記号の説明

**警告** …… 「取扱いを誤った場合に、使用者が死亡または重傷を負う危険な状態が生じることが想定されます。」

**注意** …… 「取扱いを誤った場合に、使用者が軽傷を負うか又は物的損害のみが発生する危険な状態が生じることが想定されます。」



…… 「注意しなさい!」(上記の『警告』、『注意』と併用して注意をうながす記号です。必ずお読みになり、記載事項をお守りください。)



(禁止)

…… 「してはいけません!」(一般的な禁止記号です。)



(分解禁止)

…… 「分解してはいけません!」



(接触禁止)

…… 「指示した場所には触れてはいけません!」



(指示)

…… 「指示通りにしなさい!」(一般的な行動指示記号です。)






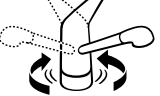
## ⚠ 警告:ヤケドをしないために

 (禁止)	<p>小さいお子さまだけの使用は避けてください。 ※ヤケドやケガをする恐れがあります。</p>	
 (禁止)	<p>他所の水栓と同時使用しないでください。 ※圧力変動により湯温が急上昇し、ヤケドをする恐れがあります。</p>	
 (指示)	<p>給湯機器の給湯設定温度は85℃以上で使用しないでください。 ※水栓が破損し、ヤケドや家財等を濡らす恐れがあります。 ※なお、誤動作によるヤケド防止のため、60℃給湯をおすすめします。</p>	
 (接触禁止)	<p>高温の湯をお使いのときにはホースは高温になっています。直接、肌を触れないようにしてください。 ※ヤケドをする恐れがあります。</p>	
 (指示)	<p>高温の湯をお使いの後は、水栓内に高温の湯が残らないようしばらく水を流してください。 ※次に使用すると水栓内に残留した高温の湯が出て、ヤケドをする恐れがあります。</p>	
 (指示)	<p>お湯をお使いになるときには、必ずレバーハンドルを水側から開栓してください。その後、ゆっくり湯側へ回し、お好みの温度に調整してください。 ※湯側から先に開栓すると高温の湯が吐出しヤケドをする恐れがあります。</p>	
 (指示)	<p>給水圧力は必ず給湯圧力以上にご確認ください。 ※正常な温度調節ができなくなり、ヤケドをする恐れがあります。</p>	<p>給水圧力 ≥ 給湯圧力</p> 
 (指示)	<p>お使いになる前に必ず素手で適温であることを確かめてください。 ※高温の湯が出てヤケドをする恐れがあります。</p>	
 (指示)	<p>定期的に配管の漏水やガタツキがないか確認してください。 ※部品破損によりヤケドやケガをしたり、漏水で家財などを濡らす財産損害発生への恐れがあります。</p>	
 (禁止)	<p><b>【寒冷地用の場合】</b> 水抜栓は水抜以外の目的で開けないでください。 ※湯水が噴き出し、ヤケドや家財等を濡らす財産損害発生への恐れがあります。</p>	


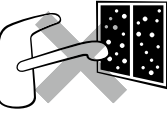

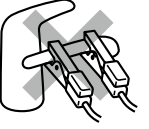


# ⚠ 注意:正しくお使いいただくために

 (禁止)	水を飲むときには、吐水口に直接口をつけないでください。 ※ケガをする恐れがあります。	
 (禁止)	衝撃を与えたり、もたれかかったりしないでください。 ※破損してケガをしたり、漏水や故障の原因となります。	
 (禁止)	吐水口先端に重いものを下げたり、力をかけて回したりしないでください。 ※摩耗・変形などでパッキンの寿命が短くなり、吐水時に微少の水がにじみ出る恐れがあります。	
 (禁止)	シンク外で吐水しないでください。 ※家財等を濡らす財産損害発生の恐れがあります。	
 (禁止)	メッキ面のハガレはそのまま放置しないでください。 ※メッキ面のハガレやキズで、ケガをする恐れがあります。	ハガレ 
 (禁止)	止水機構を持った浄水器は、お取り付けできません。 ※吐水口部からの漏水や給湯機器への逆流の恐れがあります。 ※吐水口先端に浄水器を取り付けると、吐水口のパッキン類が摩耗し、耐久性が低下することがあります。 あらかじめご了承ください。	
 (禁止)	キャビネット内の物を出し入れするとき、給水・給湯ホースに引っ掛けるなど、ホースに無理な力が加わらないようにしてください。 ※給水・給湯ホースの外れや、損傷による漏水の原因となります。	
 (禁止)	ハンドシャワー引出口やレバーハンドル周辺に直接水をかけないでください。 ※家財等を濡らす財産損害発生の恐れがあります。	
 (禁止)	ハンドシャワーを上方向に向けたまま水を出さないでください。 ※家財等を濡らす財産損害発生の恐れがあります。	
 (禁止)	ハンドシャワーを落としたり、ぶついたりしないでください。 ※メッキ表面にキズががつき、ケガをする恐れがあります。キズが生じた場合は、LIXIL修理受付センターに修理交換を依頼してください(P.18参照)。 ※漏水や故障の原因となります。 ※食器等が破損し、ケガをする恐れがあります。	

## ⚠ 注意:正しくお使いいただくために

 (分解禁止)	<p>修理技術者以外の人は絶対に分解したり、修理・改造は行わないでください。          ※ケガをしたり、故障・破損の恐れがあります。</p>	
 (指示)	<p>レバーハンドルはゆっくり動かしてください。          ※レバーハンドルの急閉止は、配管からの漏水を起こし、家財等を濡らす財産損害発生恐れがあります。</p>	
 (指示)	<p>日頃から、ときどき吐水口を回してください。          ※水あかなどが付着し回りにくくなります。無理に回そうとすると、漏水の原因となります。</p>	

## ⚠ 注意:凍結防止のために

 (禁止)	<p>凍結の恐れがある場合は、水栓周囲の温度が氷点下にならないようにしてください。          ※水栓が凍結すると部品が破損し漏水の原因となります。          ※配管部などに保温材を巻いてください。          ※凍結による破損は保証期間内であっても有料修理となります。</p>	
 (禁止)	<p><b>【寒冷地用の場合】</b>          凍結時に解氷機をご使用の際、水栓本体部には絶対に通電しないでください。          ※発熱により水栓内部の樹脂部品が破損し、家財等を濡らす財産損害発生恐れがあります。</p>	
 (指示)	<p><b>【寒冷地用の場合】</b>          凍結が予想される際は、配管の水抜操作と水栓の水抜操作を行ってください。(P.9参照)          ※凍結破損で漏水し、家財等を濡らす財産損害発生恐れがあります。</p>	

# ご使用前に

## ストレーナーを掃除してください

施工後はじめてお使いになる前に、正常に吐出することをご確認いただき、ストレーナーの掃除をしてください。(P.11参照)

### 注意

配管の中のゴミが流れ出て、ストレーナーが詰まり、正常に吐出しない場合があります。

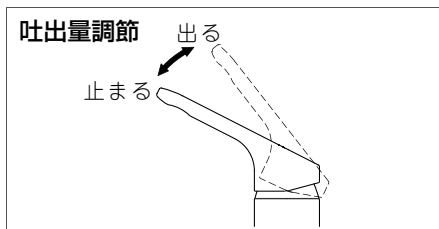
## 直圧式給湯機器と組み合わせてご使用の場合

- 流量を絞って使用すると給湯機器が着火しない場合があります。
- 給水圧力が低いときや水温が高いときは、給湯機器が着火しない場合があります。この場合は、レバーハンドルを少し湯側へ回して吐水量を多くするか、給湯機器の設定温度を少し上げてください。

# ご使用方法

## 吐出量の調節

レバーハンドルを上げると吐出し、上げ具合で吐出量を調節できます。レバーハンドルは左右どの位置でも下げると止水します。



## 温度の調節

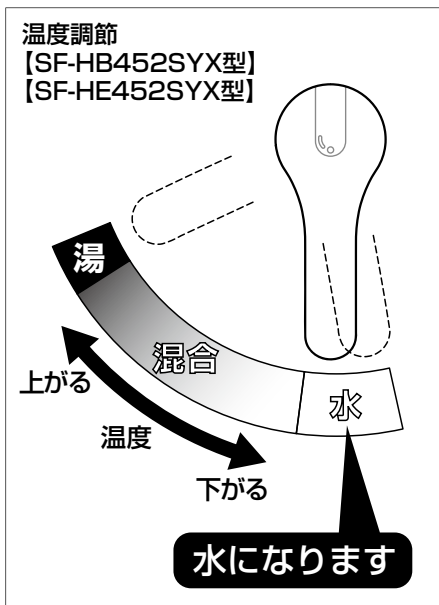
### 【SF-HE452SX型】

レバーハンドルを左方向に回すと吐水温度が上がり、右方向に回すと下がります。



### 【SF-HB452SYX型、SF-HE452SYX型(エコハンドル)】

レバーハンドルが正面位置にあるとき水になり、左方向へ回すと吐水温度が上がります。



## ポイント

湯が混ざり始める位置をクリックでお知らせします。

カチッ

クリックより左側では湯が出ています。

混合

水

## ポイント

レバーハンドルの操作が、使い始めより重くなる場合があります。  
※ご使用していくうちに（0～6ヶ月程度）、内部の部品がなじむ現象で、故障ではありません。



## 整流・シャワーの切替え

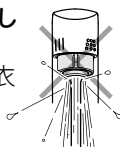
ハンドシャワーの切替レバーを左側に回すと整流、右側に回すとシャワーに切り替わります。



### 注意

切替レバーは、確実にシャワー位置、もしくは整流位置に切り替えてください。

※中間位置で止めると水が飛びはね、衣服を濡らす恐れがあります。

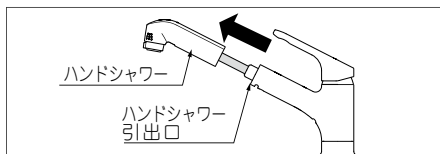


流量が少ないとシャワーにならない場合があります。

※この場合は、レバーハンドルを少し上げて流量を多くしてください。

## ハンドシャワー部

吐水口部は引き出して使用できます。皿洗いやシンク洗いのときに便利です。



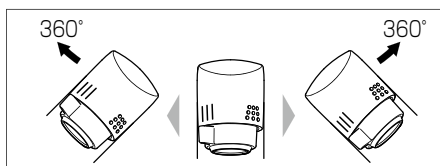
### ポイント

- ハンドシャワーの出し入れがしにくいときは、シャワーホースに手をそえて収納する。
- 寒い時期、ハンドシャワーの出し入れが固いときは、しばらくの間、ホースにお湯または水を通水する。



## 吐水角度の調節

ハンドシャワー部は納めたままで360°回転します。お好みの角度でご使用ください。



# 凍結の恐れがある場合

水栓や配管が凍結すると部品が破損し、水漏れの原因となります。また、凍結による破損は、保証期間内でも有料修理となりますので、ご注意ください。

## 凍結予防のしかた

凍結が予想される場合は、水栓周囲の温度が氷点下にならないようにしてください。なお、氷点下になる場合は次の対策をしてください。

## 一般地用の場合

凍結が予想される場合は、以下の対策で凍結を予防できる場合もあります。

- 水栓から少量の水を流し放しにする。
- 配管などに保温材を巻く。

## 寒冷地用の場合

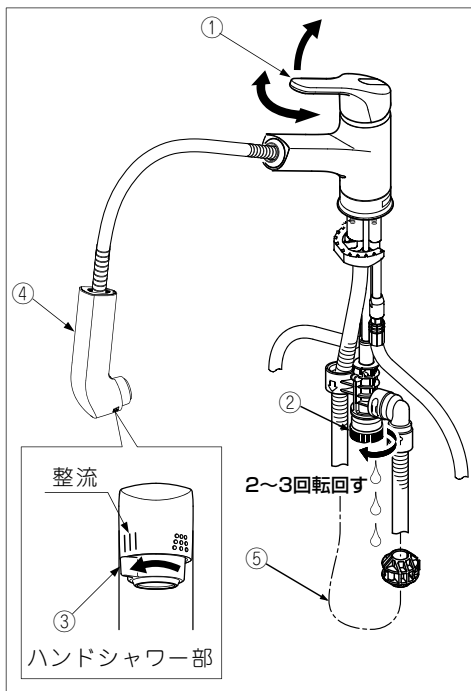
凍結が予想される場合は、次の手順で水栓の水抜きをしてください。

- 1.配管の水抜栓を操作する。
- 2.レバーハンドル①を上げる。
- 3.水抜栓②を開ける。

## キッチンくるりんと接続の場合

キッチンくるりん(KS-800)に同梱の取扱説明書に従い、キッチンくるりんも水抜きを行ってください。

- 4.レバーハンドル①を全開状態で数回、水側から湯側まで回す。
- 5.ハンドシャワーの切替レバー③を「整流」に切り替える。
- 6.ハンドシャワー④を引き出し、振って水をよく切る。
- 7.ホース⑤を水抜栓②より上に持ち上げ、上下に振って完全に水を抜く。
- 8.水栓の水が抜けたら、レバーハンドル①や水抜栓②を閉める。



※開けたまま放置するとレバーハンドル①や水抜栓②を閉止できなくなることがあります。無理な操作をせず通水または自然解凍してください。  
※再通水前には水抜栓②を閉めてください。

# 日常のお手入れ

## 布などを使用したお手入れ

いつまでもご愛用いただくために普段のお手入れは、次のことに注意してください。

- 汚れは、乾いた柔らかい布でふきとってください。それでも落ちないときは、水ぶきし、最後にからぶきしてください。

### 注意

水栓の表面を傷める恐れのある以下のものは使用しないでください。

- ・ クレンザー、磨き粉等の粒子を含んだ洗剤
- ・ 酸性洗剤、塩素系漂白剤、アルカリ性洗剤
- ・ ナイロンたわし、ブラシ等
- ・ シンナー、ベンジン等の溶剤

※ヒビ割れや変色の原因となります。

まちがって使用した場合は、すぐに水洗いをしてください。



- 酸性・アルカリ性の洗剤は本体の変形、変色、故障、性能劣化の原因となりますので使用しないでください。また、掃除で酸性洗剤等を使った場合などはすぐに本品を十分水洗いしてください。
- メラミンフォームをご使用されるときは、あまりきつくこすりすぎるとキズがつくことがありますのでご注意ください。
- 壁面のタイル等をカビ取り剤等で洗浄した場合は、タイルおよび水栓を十分水洗いしてください。

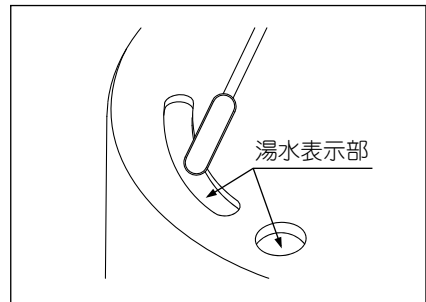
## ハンドル部の掃除

湯水表示部に汚れが溜まった場合は、水で濡らした布や、綿棒などでふきとった後、最後にからぶきしてください。

### 注意

先の尖ったもので引っかいたり、強くこすったりしないでください。

※湯水表示部が傷がついたり、剥がれたりする場合があります。



## ストレーナーの掃除

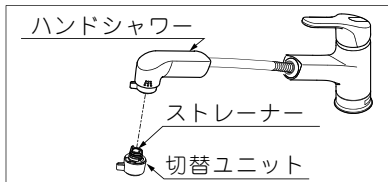
切替ユニットのストレーナーにゴミが詰まると、吐出状態が乱れたり吐出量が少なくなったりします。

ときどき、次の要領で掃除をしてください。

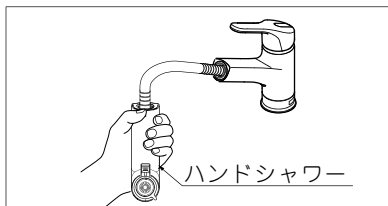
### 注意

ストレーナーを掃除する際は、排水栓を閉じて行ってください。

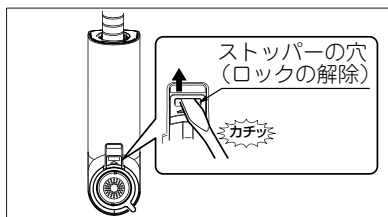
※ストレーナーを紛失する恐れがあります。



1. ハンドシャワーを引き出し、裏側を向けてください。



2. ストッパーの穴に、指もしくはマイナスドライバーを入れ、ストッパーの矢印方向にスライドしてください。



3. 切替ユニットを引っ張り、取り外してください。

### 注意

●切替ユニットが固くて外しにくい場合がありますが、切替ユニットは回転させず、引き抜いて外してください。

※無理に回転させると、切替ユニットが破損する恐れがあります。

●切替ユニットを落とさないよう注意してください。

※破損したり、キズがついたりする恐れがあります。

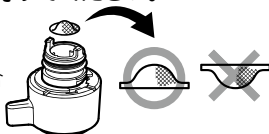


4. 取り外した切替ユニットのストレーナーを掃除してください。

### 注意

ストレーナーが切替ユニットから外れてしまった場合は、向きに注意して取り付けてください。

※向きが正しくないと、ゴミが詰まりやすくなり、流量が少なくなる場合があります。



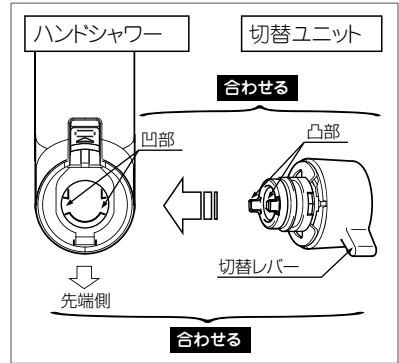
### 注意

水を出し過ぎないでください。  
※水が飛びはね、衣服を濡らす恐れがあります。

5. 切替ユニットの向きに注意しながら取り付けてください。

**注意**

- ハンドシャワーの凹部と切替ユニットの凸部を合わせて、しっかりと差し込んでください。
- 切替レバーが、ハンドシャワーの先端側になるようにしてください。



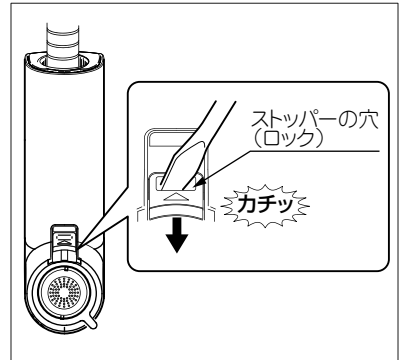
6. ストッパーをスライドして、ロックしてください。

**注意**

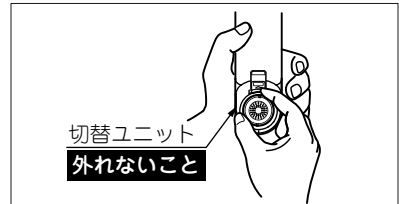
しっかりと、奥までスライドさせてください。

※奥までスライドできていないと、使用中に切替ユニットが外れてケガをしたり、漏水する恐れがあります。

※奥までスライドできない時は、5.に戻り、切替ユニットの向きに注意しながら取り付け直してください。



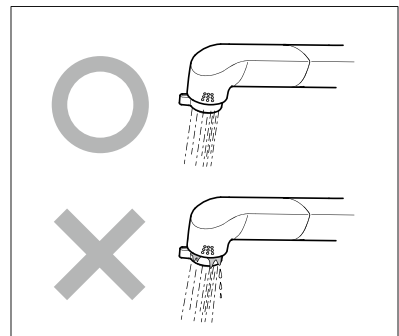
7. 切替ユニットを引っ張り、外れないことを確認してください。



8. 切替ユニットを取付後、正常に吐出することを確認してください。

**注意**

- 異常のまま使用すると、使用中に切替ユニットが外れて、ケガをする恐れがあります。
- 異常がある場合は、5.に戻り、切替ユニットの向きに注意しながら取り付け直してください。

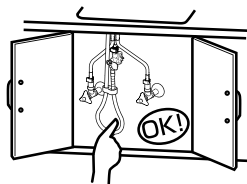
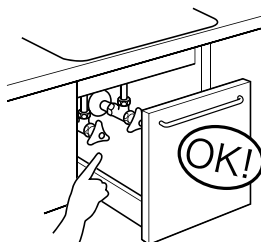


# 定期的なお手入れ

## 水まわりの水漏れ（年2回以上）

- 水まわりの水漏れがないか点検してください。
- 見えない部分は特に注意が必要です。  
（洗面台・キッチンキャビネット内）  
※劣化・摩耗などで部品が破損し、ケガをしたり、水漏れして家財などを濡らす財産損害発生の恐れがあります。

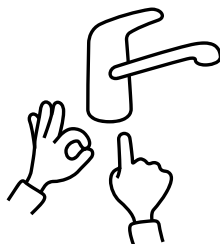
水漏れしている場合は、止水栓または元栓を閉め（P.17参照）、お求めの取付店・販売店またはLIXIL修理受付センターへ修理をご依頼ください。



## 水栓本体のガタツキ（年2回以上）

- 水栓本体のガタツキがないかを確認してください。  
※水栓本体にガタツキがあるままお使いになると、配管に負担がかかり、水漏れの原因になります。

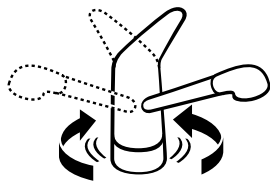
水栓本体にガタツキがある場合は、お求めの取付店・販売店またはLIXIL修理受付センターへ修理をご依頼ください。



## 吐水口部の操作性（月1回以上）

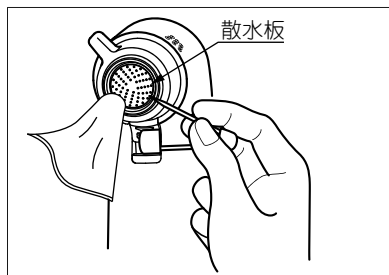
- ときどき吐水口部を回してください。  
※吐水口部を長時間回さずに使用すると、回転部に水あかなどが付着し、回りにくくなります。無理に回そうとすると、配管に負担がかかり、水漏れの原因になります。

動きが悪い場合は、お求めの取付店・販売店またはLIXIL修理受付センターへ修理をご依頼ください。



## 散水板の掃除

散水板が汚れていると、水の流れが乱れたり、水切れが悪くなったりします。日頃から、散水板の表面を水ぶきしてください。また、散水板に湯アカやゴミがたまると、吐出量が少なくなります。年に1回程度、散水板の穴を安全ピンなどで刺して、目詰まりを取ってください。



### 注意

**強い力で刺さないでください。**

※散水穴が変形する恐れがあります。

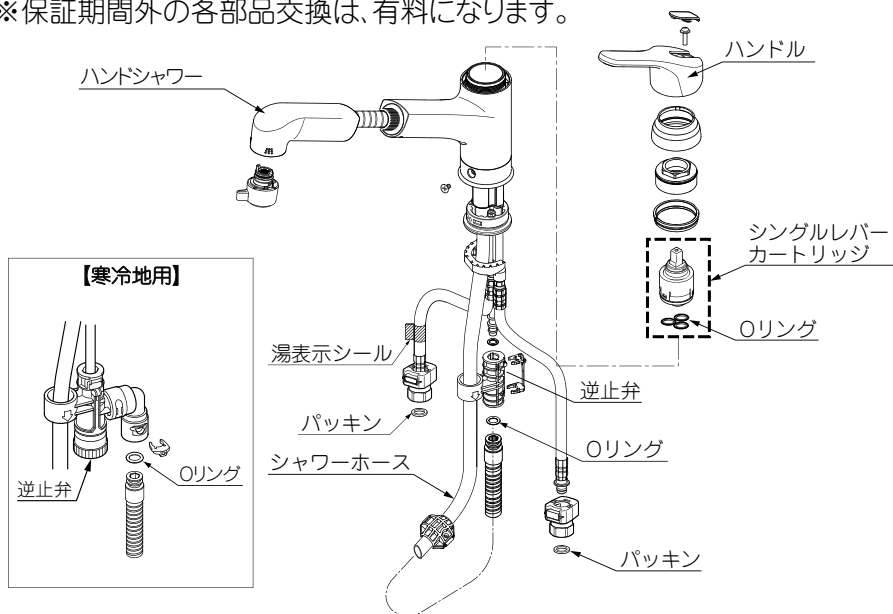
**安全ピンの取り扱いに注意してください。**

※ケガをする恐れがあります。

# 定期的な部品交換のお願い

## 摩耗劣化する部品交換のお願い

- 部品が摩耗・劣化すると水漏れ等の原因になりますので交換が必要です。
- 摩耗劣化する部品の例（水栓の種類によって異なります）  
例）逆止弁、ハンドル、ハンドシャワー、シャワーホース、バルブ部（シングルレバーカートリッジなど）、パッキンなど
- 部品の交換については、お求めの取扱店または LIXIL 修理受付センターにご依頼ください。製品状況により、摩耗箇所以外の部品交換も必要な場合があります。  
※保証期間外の各部品交換は、有料になります。



## 定期的な点検・部品交換のめやす

使用年

1 / 2 / 3 / 4 / 5 / 6 / 7 / 8 / 9 / 10 / 11 / 12

お客さまによる日常のお手入れ・点検

消耗部品の交換

摩耗劣化部品の交換(逆止弁は3年~5年)

買換え  
ご検討



# 修理を依頼される前に

簡単に故障が直る場合がありますので、修理を依頼される前に下記項目をご確認ください。

## お湯が出るまでに、時間がかかる

節水仕様のため、冬場など配管内の冷えた水を排出するのに時間がかかり、湯の待ち時間が長く感じる場合があります。

## 希望する吐水温度が得られない

- …➤ ストレーナーにゴミが詰まっていますか？  
P.11を参照して、ストレーナーにゴミ詰まりがないことを確認してください。
- …➤ 給湯機器は正常に動作していますか？  
給湯機器から十分な温度のお湯がきていることを確認してください。
- …➤ 止水栓の開度は適性ですか？  
P.17を参照して、流量の調節を行ってください。

## 異音がする

- …➤ レバーハンドルを急閉止していませんか？  
ウォーターハンマー現象が考えられます。流量が多いときに急に止水すると発生します。止水栓で流量を少なくするか、ゆっくりとハンドルを閉めてください。
- …➤ 止水栓を適切に絞っていますか？  
水圧が高いことにより発生する流水音が考えられます。流量を絞ることで流水音を低減することができます。

## 流量が少ない

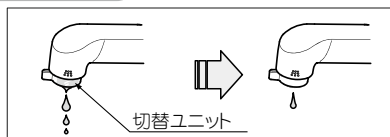
- …➤ ストレーナーにゴミが詰まっていますか？  
P.11を参照して、ストレーナーにゴミ詰まりがないことを確認してください。
- …➤ 止水栓の開度は適性ですか？  
P.17を参照して、流量の調節を行ってください。

## レバーハンドルの操作が重い

- レバーハンドルの操作が、使い始めより重くなる場合があります。ご使用していくうちに(0~6ヶ月程度)、内部の部品がなじむ現象で、故障ではありません。

## 水を止めた後に少しの間水が垂れる

- 切替ユニットの内部にたまった少量の水が排出されるためです。故障ではありません。

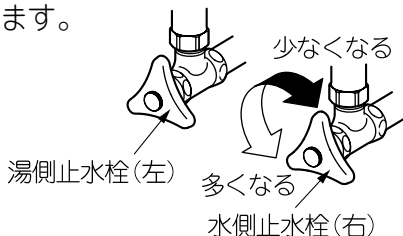


## 温度調節、吐出量の調節がしづらい

- 止水栓を適切に絞っていますか？ 水圧が高く、過剰流量となっていることが考えられます。以下の手順通り、流量の調節を行ってください。

## 止水栓による流量調節のしかた

- レバーハンドルを湯側いっぱい位置に合わせて全開にします。
  - 湯側の止水栓で適量に調節します。
  - レバーハンドルを水側いっぱい位置に合わせて全開にします。
  - 湯の吐出量とほぼ同じになるように水側の止水栓を調節します。
- 



以上の確認を行っていただいても問題が解決されない場合は、取扱店またはLIXIL修理受付センターまでお問い合わせください。

※LIXIL修理受付センターにご依頼の場合、修理料金は“技術料”+“出張料”+“部品代”で構成されています。

 0120-179-411

# アフターサービスについて

## 1. 修理サービスを依頼される前に

「修理を依頼される前に」の項(P.16)を参照して確認してください。

### ⚠ 注意

修理技術者以外の方は絶対に分解したり、修理・改造は行わないでください。  
※ケガをしたり、故障・破損の恐れがあります。



## 2. 保証書と保証期間

この商品は保証書がついています。保証書は、取扱店で所定事項を記入してからお渡しいたします。記載内容をご確認いただき、大切に保管してください。

保証期間は**取付けの日から2年間**です。

保証期間内でも有料になることがありますので、保証書の記載内容をよくご確認ください。

## 3. 修理を依頼される時

《保証期間中は》

- 修理に際しては、保証書をご提示ください。
- 保証書の規定にしたがって修理させていただきます。

《保証期間が過ぎているときは》

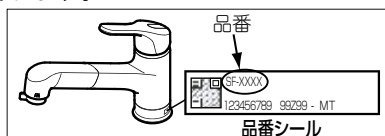
- 修理すれば使用できる商品については、ご希望により有料にて修理させていただきます。

《修理料金は》

- “技術料”＋“出張料”＋“部品代”で構成されています。

《連絡していただきたい内容》

1. ご住所、ご氏名、電話番号
2. 商品名
3. 品番（商品に表示、右図参照）
4. ご購入日
5. 故障内容、異常の状況
6. 訪問ご希望日



※品番は最後まで読みとってご連絡ください。

## 4. 部品の保有期間について

当社は商品の補修用性能部品（商品の機能を維持するために必要な部品）を製造打切り後最低10年保有しています。この部品保有期間を修理対応可能の期間とさせていただきます。保有期間が経過した後でも、故障箇所によっては修理可能な場合がありますのでご相談ください。

## 5. アフターサービス等についておわかりにならないとき

《修理のご依頼は》お求めの取扱店または

LIXIL修理受付センターまで（ホームページアドレス <http://www.lixil.co.jp/support/>）

TEL ☎ 0120-179-411

受付時間 9:00～19:00 **365日受付**

FAX ☎ 0120-179-456

《使い方・お手入れ方法等、商品についてのお問合せは》

お客さま相談センターまで

TEL ☎ 0120-179-400

受付時間 平日 9:00～18:00

FAX ☎ 0120-179-430

土日・祝日 9:00～17:00

（ゴールデンウィーク、夏期、年末年始の休みは除く）

※フリーダイヤルは携帯電話・PHS・IP電話などではご利用できない場合がございます。

下記番号をご利用ください。

TEL 0562-40-4050

FAX 0562-40-4053

- 当社は、当社取扱商品のユーザーさま及び流通業者さま等の個人情報を商品納入にあたって取得し、将来にわたる品質保証、メンテナンス、その他当社プライバシーポリシーに記載の目的のために利用させていただきます。個人情報の取り扱いについての詳細は、当社ホームページの「プライバシーポリシー」をご覧ください。

## 保証書

本書は、本書記載内容で、無料修理を行うことをお約束するものです。下記保証期間内に故障が発生した場合は、本書をご提示のうえ、お買い求め取扱店に修理をご依頼ください。

※品番・取付日・お客さま・取扱店の欄に記載のない場合は、無効になります。

品名：ハンドシャワー付シングルレバー混合水栓（品番：_____）	
保証期間	取付日より2ヶ年 _____年 ____月 ____日
お客さま	おなまえ _____ 別名 _____
	おところ _____
	おでんわ _____
TEL (____) _____ - _____	
<p>お客さまへ ・保証書は再発行しませんので、紛失されないよう大切に保管してください。</p> <p>・お客さまにご記入いただくこの保証書の個人情報につきましては、保証期間内の無料修理対応およびその後の安全点検活動のために利用させていただきます。</p>	

## 無料修理規定（保証規定）

- [取扱説明書]・[ラベル]などの注意書に従った正常な使用・維持管理状態で、保証期間内に故障した場合、無料修理いたします。
- 無料修理をお受けになる場合、お買い求めの取扱店にご依頼のうえ、本書をご提示ください。
- ご転居、ご購入品などで、本書に記載の取扱店に修理を依頼できない場合は、取扱説明書に記載のお客さま相談センターまたはLIXIL修理受付センターにご相談ください。
- 保証期間内でも、以下の場合、有料修理とさせていただきます。（免責事項）
  - 用途以外（車両、船舶及び使用頻度が極度に高い業務用等）に使用した場合の故障及び損傷等の不具合
  - 指定業者や施工説明書等に基づかない施工及び工事に起因する不具合
  - お客さまが適切な使用・維持管理を行わなかった事による故障及び損傷等の不具合
  - 専門業者以外による移動・修理・分解などに起因する不具合
  - 建築躯体の変形（強度不足・ゆがみ）等製品以外の不具合に起因する当該製品の不具合
  - 経年変化使用に伴う外観上の現象（塗装の色あせ、もらい錆等）または使用に伴う消耗部品の磨耗等により生じる不具合
  - 海岸付近、温泉地などの地域における腐食性の空気環境及び公害環境（煤煙、塩害、砂塵、各種金属粉、硫化水素ガスなど各種ガス）に起因する不具合
  - 小動物（犬、猫、ねずみ、昆虫等）の行為または蔓（つる）や根などの植物の害に起因する不具合
  - 天災地変（火災、爆発等事故、落雷、地震、噴火、風水害、津波、地盤沈下、凍結、雪害等）に起因する不具合による故障及び損傷
  - 戦争・暴動等の破壊行為または犯罪等の不法行為に起因する破壊や不具合
  - 自然現象や住環境に起因する結露・染み出し・かび等の現象
  - 消耗品（バッキン、ヒューズ、電池等）類の消耗に起因する故障および損傷などの不具合
  - 水道法に定められた飲料水の水質基準に適合しない水を給水したことによる故障及び損傷不具合
  - 寒冷地仕様でない製品の場合の凍結による故障及び損傷
  - 給水・給湯配管の錆、砂やごみなどの異物の配管内流入及び水あか固着に起因する不具合
  - ガス・電気・給水等の供給で指定された以外の環境（異常ガス圧、異常電源・電圧・周波数、異常電磁波、異常水圧・水質、音、振動等）に起因する故障及び損傷などの不具合
  - 保証書の期限切れまたは提示がない場合
  - 本書にお取付日・お客さまのお名前・取扱店名の記入のない場合、あるいは字句の書き替えられた場合
- 本書は日本国内においてのみ有効です。
- 本書は、本書に明示した期間、条件のもとにおいて、無料修理を行うことをお約束するものです。従って、本書によって、お客さまの法律上の権利を制限するものではありません。保証期間経過後の修理など、ご不明な場合、お買い求めの取扱店または取扱説明書に記載のお客さま相談センターにお問い合わせください。
- 修理に必要な補修用性能部品の保有期間は、製造打切後10ヶ年です。

商品のお問い合わせはお客さま相談センターまで

修理のご依頼はLIXIL修理受付センターまで

TEL ☎ 0120-179-400

FAX ☎ 0120-179-430

受付時間 平日 9:00～18:00

土日・祝日 9:00～17:00

（ゴールデンウィーク、夏期、年末年始の休みは除く）

※フリーダイヤルは携帯電話・PHS・IP電話などではご利用できない場合がございます。下記番号をご利用ください。

TEL 0562-40-4050

FAX 0562-40-4053

TEL ☎ 0120-179-411

FAX ☎ 0120-179-456

受付時間 9:00～19:00（365日受付）

株式会社 LIXIL

ホームページアドレス <http://www.lixil.co.jp/>