

# Rinnai

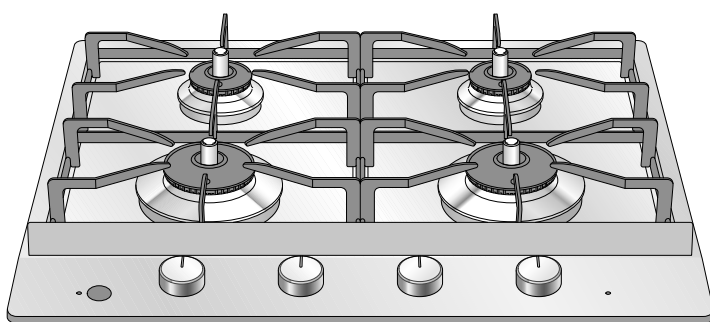
家庭用

# 取扱説明書

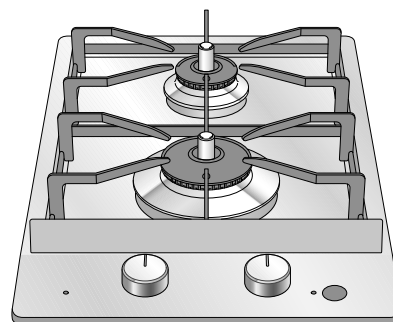
保証書付

システムキッチン用<ドロップインコンロ>

型 式	トッププレート
RD641STS	ステンレストップ
RD322STS	



RD641STS



RD322STS

このたびは、リンナイガスドロップインコンロをお買い上げいただきまして、まことにありがとうございます。

よく読んで安全に正しくお使いください

- ご使用前に、この取扱説明書をよくお読みいただき、安全に正しくお使いください。
- この取扱説明書の裏表紙が保証書になっています。内容をご確認のうえ、大切に保管してください。
- この機器は家庭用ですので、業務用のような使いかたをされますと著しく寿命が短くなります。
- この機器は国内専用です。海外では使用できません。
- この取扱説明書の他に設置説明書があります。機器の移設、取り替え、修理の際に必要となりますので、取扱説明書とともに大切に保管してください。
- 取扱説明書を紛失した場合は、お買い上げの販売店、または当社お客様センター（フリーダイヤル：0120-054-321）にお問い合わせください。

こんなときも  
あわてないで

- 火が小さくなった
- 火が消えた
- 火がつかない

Si センサーコンロの  
安全機能がはたらい  
ています

詳しくは26ページをご覧ください

全ロセンサー搭載  
**Si**センサーコンロ



(工場管理)

JS0059-031(00) ☆  
181200 ©  
06000005278860

# なるほど💡 安心 Si センサーコンロ

温度を見守る温度センサーで、  
安心便利機能を充実させた新しいコンロです。



① 万一の消し忘れや調理油の過熱を**未然に防止**

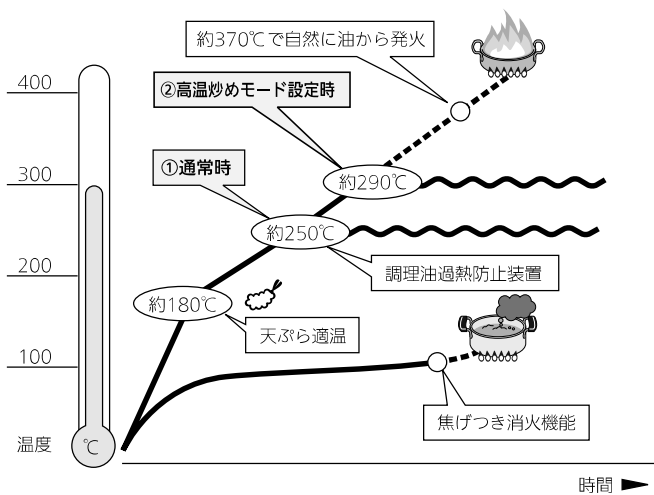


② 鍋底が高温になると、自動的に弱火になる**安全設計**



③ 煮ものなどで焦げついた場合、鍋を傷める前に**自動消火**

## 温度センサーのはたらき



### ① 通常時

温度センサーのはたらきにより、炒めものやいりものなど比較的温度的の高い調理や、鍋の空焼きをしたときに、火力を自動で強火・弱火に調節したり、自動で火を消したりします。

### ② 高温炒めモード設定時

高温炒めモードは温度センサーがまったくはたらかなくなる機能ではなく、①通常時よりも高い温度まで調理できる機能です。

高温炒めモードを使用した場合でも、鍋の異常過熱を防ぐために、火力を自動で強火・弱火に調節したり、自動で火を消したりします。高温炒めモードに設定してから、最長 60 分（最初に自動で弱火になってから約 30 分）で自動で火を消します。

高温炒めモード設定中は、焦げつき消火機能や調理油過熱防止装置は、はたらきません。

# お問い合わせの多い項目です

## ❶ 勝手に火が小さくなったり、火が消えたりする

- Si センサーコンロの安全機能がはたらいています。

## ❷ 高温炒めモードに設定したのに、勝手に火が小さくなったり、火が消えたりする

- すべての安全機能が解除されたわけではありません。

## ❸ 器具栓つまみを回しても点火しなかったり、使用中に火が消えたりする

- もしかして乾電池？

詳しくは  26 ページ

## もくじ

各部のなまえ	3
安全機能	5

## 安全なご利用のために

安全上のご注意	6
---------	---

## このコンロについて

知っておいていただきたいこと	14
----------------	----

## 毎日の使いかた

基本の操作	15
炒めもの・いりものをする	17

## 長くご利用いただくために

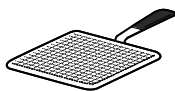
日常点検とお手入れの道具	19
部品の取り付けと取りはずし	21
お手入れのしかた	23
乾電池を交換する	25
よくあるご質問(Q&A)	26
ブザーが鳴ったら	31
交換部品・別売品のご紹介	32
長期間使用しない場合/仕様	33
アフターサービス/廃棄するときは	34
保証書	裏表紙

### 警告



#### ■ 焼網は使用しない

トッププレートに落ちた油などが発火したり、機器の異常過熱のおそれがあります。

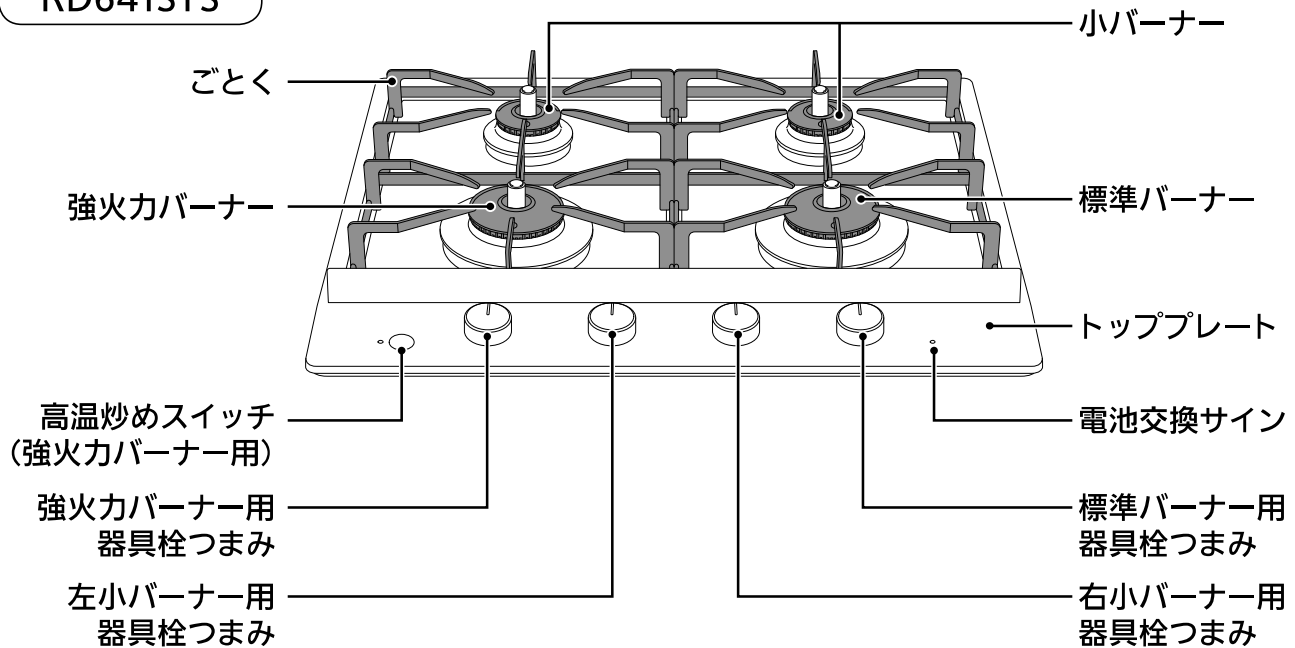


焼網

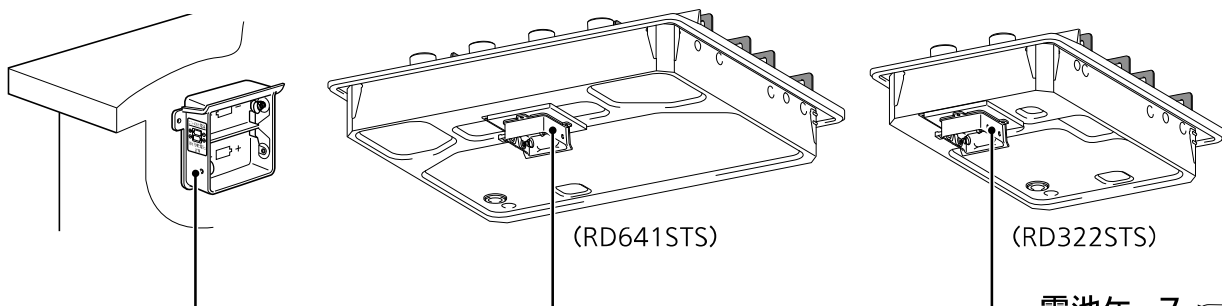
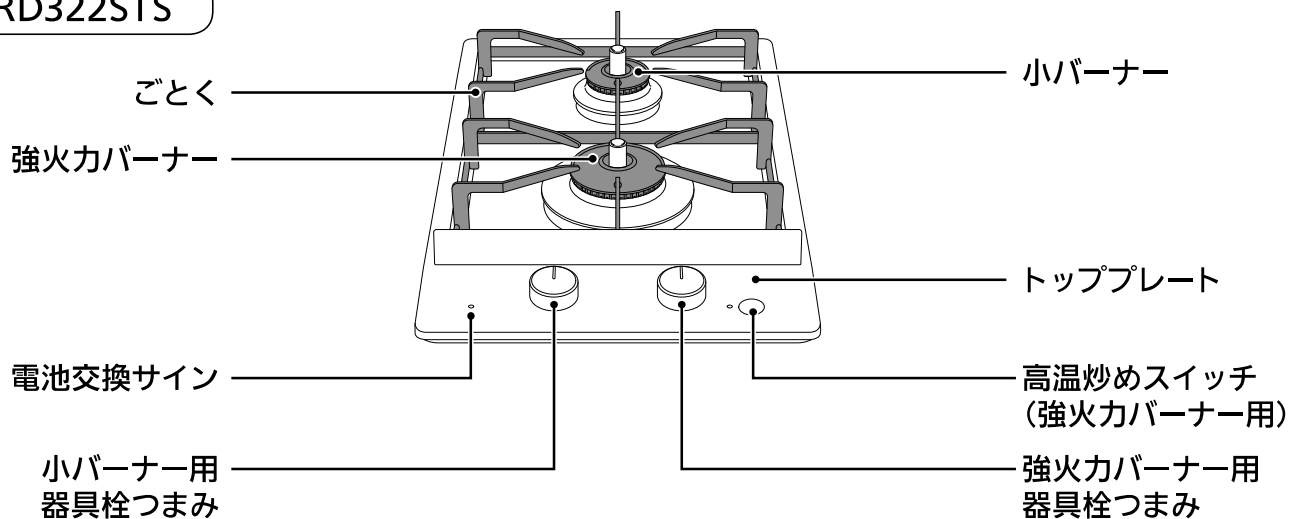



# 各部のなまえ

RD641STS

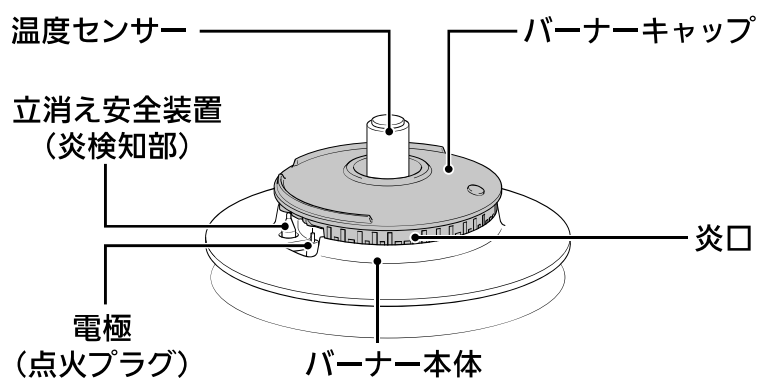


RD322STS

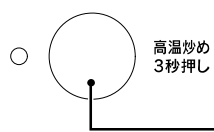


**電池ケース**  25 ページ  
 (機器本体底面、  
 またはキャビネット内に  
 取り付けてあります。)

## バーナー部




## 操作部



### 高温炒めスイッチ

「調理油過熱防止機能」「焦げつき消火機能」を一時的に解除します。  
設定時に高温炒めスイッチのランプが点灯します。

■ 高温炒めモード  17 ページ



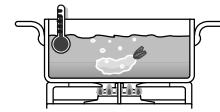
# 安全機能

## 調理油の過熱を未然に防止

### 調理油過熱防止装置

調理油が過熱されると、火力を自動で調節し、発火を防ぎます。この状態が約 30 分続くか、または弱火の状態でも温度の上昇が続くと、自動で火を消します。ただし、小バーナーは火力を自動で調節せず、調理油が過熱されると、自動で火を消します。

強火力バーナー 標準バーナー 小バーナー



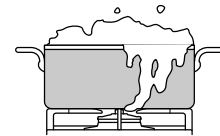
火力調節  
します

## 炎が消えるとガスを自動でストップ

### 立消え安全装置

煮こぼれや風などで火が消えると、ガスを自動で止めます。

強火力バーナー 標準バーナー 小バーナー



ガスを  
止めます

## 万一消し忘れても一定時間で自動消火

### 消し忘れ消火機能

点火後、約 2 時間で自動で火を消します。

強火力バーナー 標準バーナー 小バーナー

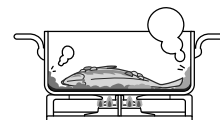
火を  
消します

## 煮ものなどで焦げついた場合、鍋を傷める前に自動消火

### 焦げつき消火機能

煮もの調理などで鍋底が焦げつくと、自動で火を消しますが、鍋の材質・調理物の種類・火力によって焦げの程度は異なります。※ 鍋底にこんぶや竹皮などを敷いた調理では、焦げつき消火機能が正常にはたらかないことがあります。

強火力バーナー 標準バーナー 小バーナー



火を  
消します

## 万一器具栓つまみを戻し忘れてもブザーでお知らせ

### 器具栓つまみ戻し忘れお知らせ機能

安全機能により火が消えたときに、器具栓つまみを戻し忘れると、1 分ごとにブザーが「ピピッ」と 5 回鳴って、お知らせします。乾電池が消耗するので、すぐに器具栓つまみを消火の状態に戻してください。ただし、他のバーナーを使用中は、ブザーは鳴りません。

強火力バーナー 標準バーナー 小バーナー

## 鍋底が高温になると自動で弱火になり、異常過熱を防止

### 高温自動温度調節機能

炒めもの調理・いりもの調理など比較的温度の高い調理や、鍋の空焼きをしたときに火力を自動で強火・弱火に調節し、鍋の異常過熱を防止します。この状態が約 30 分続いた場合、または弱火の状態でもセンサー温度がさらに上昇した場合は、自動で火を消します。最初に自動で弱火になったとき、ブザーが「ピピッ」と 1 回鳴って、お知らせします。調理に支障があるときは、高温炒めモード(強火力バーナー)をお使いください。 17 ページ




強火力バーナー

火力調節  
します










# 安全上のご注意 (必ずお守りください)

- お使いになる人や他の人への危害、財産への損害を未然に防止するため、必ずお守りいただくことを次のように説明しています。
- 以下に示す表示と意味をよく理解してから本文をお読みください。

 <b>危険</b>	この表示を無視して誤った取扱いをすると、人が死亡、重傷を負う危険、または火災の危険が差し迫って生じることが想定される内容を示しています。
 <b>警告</b>	この表示を無視して誤った取扱いをすると、人が死亡、重傷を負う可能性、または火災の可能性が想定される内容を示しています。
 <b>注意</b>	この表示を無視して誤った取扱いをすると、人が軽傷を負う可能性や物的損害のみの発生が想定される内容を示しています。

## ■ 絵表示には次のような意味があります。

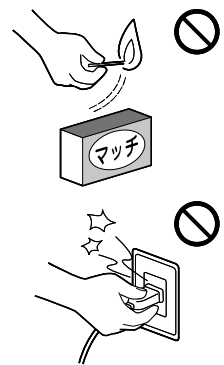
 この絵表示は、してはいけない「禁止」内容です	 火気禁止	 接触禁止	 分解禁止
 この絵表示は、気をつけていただきたい「注意喚起」内容です			
 この絵表示は、必ず実行していただきたい「強制」内容です	 換気必要		

## ガス漏れに気づいたら



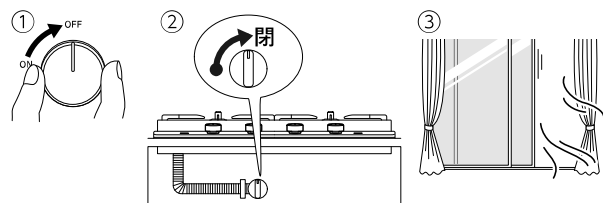
火気禁止

- 絶対に火をつけない
- 電気器具（換気扇など）のスイッチの入／切をしない
- 電源プラグの抜き差しをしない
- 周辺で電話を使用しない  
炎や火花で引火し、爆発事故を起こすことがあります。



### ■ すぐに使用を中止する

- ① 器具栓つまみを戻して、火を消す。
- ② ガス栓（ねじガス栓）を閉める。
- ③ 窓や戸を開け、ガスを外へ出す。
- ④ 外に出て、もよりのガス事業者（供給業者）に連絡する。



危

険



# 安全上のご注意 (使用編)



警

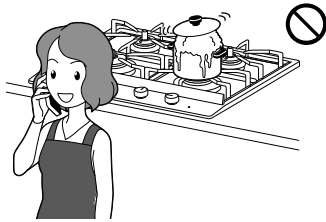
告

## 使用中は



- 機器から離れない
- 就寝・外出をしない

- 調理中のものが異常過熱し、火災の原因になります。特に揚げものをしているときは注意してください。
- 電話や来客の場合は、必ず火を消してください。



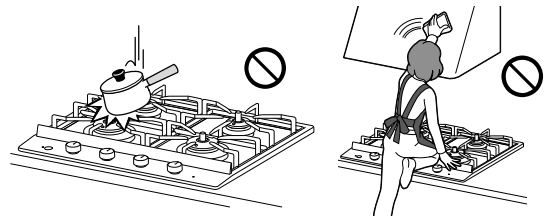
## トッププレートについて



- 衝撃を加えない
- 上にのらない

トッププレートが変形したり、欠けたりすると、けがなどの思わぬ事故の原因になります。

万一破損した場合は絶対に触らず、すぐにお買い上げの販売店、または当社お客様センター（フリーダイヤル：0120-054-321）にご相談ください。

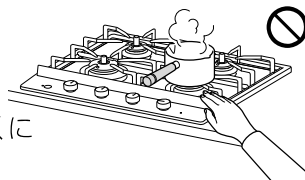


接触禁止

- 使用中・使用直後は、器具栓つまみ・高温炒めスイッチ以外は触らない

やけどのおそれがあります。

- 器具栓つまみを操作するときは、手がごとくに触れないようご注意ください。
- 1カ所のみコンロを使っている場合でも、使っていないコンロ側のトッププレートも熱伝導で熱くなることがあります。



- 点火するときや使用中は、バーナー付近に顔を近づけない

炎や熱で顔をやけどするおそれがあります。



- 点火しない場合は、器具栓つまみを戻して、消火の状態にし、周囲のガスがなくなってから再度点火する

すぐに点火操作すると周囲のガスに引火して、衣服に燃え移ったり、やけどのおそれがあります。



- 器具栓つまみ・高温炒めスイッチには次のようなことはしない

けがや機器損傷・誤動作の原因になります。

- 手をつく
- 調理器具（鍋・やかん・フライパンなど）を置く
- 熱い鍋やフライパンなどを置く
- 調味料や菜箸などのものを置く
- 水や洗剤をかける



注

意





■使用中は身体や衣服が炎に近づかないように注意する

衣服に炎が移って、やけどのおそれがあります。

また、温度センサーがはたらいて炎が自動的に大きくなったり、風で炎があおられて鍋底からあふれ、衣服に移ることがありますので、注意してください。

使用時や使用後は



■点火・消火の確認をする

■ガス栓（ねじガス栓）を閉める

消し忘れによる火災の原因になります。必ず火が消えたことを確認してください。

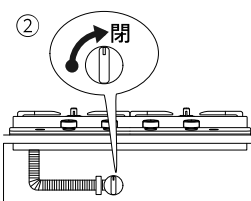
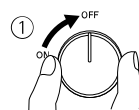
異常時は



■器具栓つまみを消火の状態に戻して、火を消し、ガス栓（ねじガス栓）を閉める

地震・火災・異常な燃焼・臭気・異常音を感じたときは、すぐに使用を中止してください。

☎ 26～31ページを確認し、必要に応じてお買い上げの販売店、または当社お客様センター（フリーダイヤル：0120-054-321）にご連絡ください。



使用中は



■調理以外に使用しない

衣類の乾燥や練炭の火起こしなどをすると、火災や機器損傷の原因になります。

■機器に風を当てない

扇風機やエアコンなどの風が当たると安全機能が正しくはたらかず、機器損傷や誤作動の原因になります。



換気必要

■必ず換気扇を回すか、窓を開ける

換気をしないと、不完全燃焼による一酸化炭素中毒のおそれがあります。

下記の場合は、換気扇を回さずに窓を開けてください。

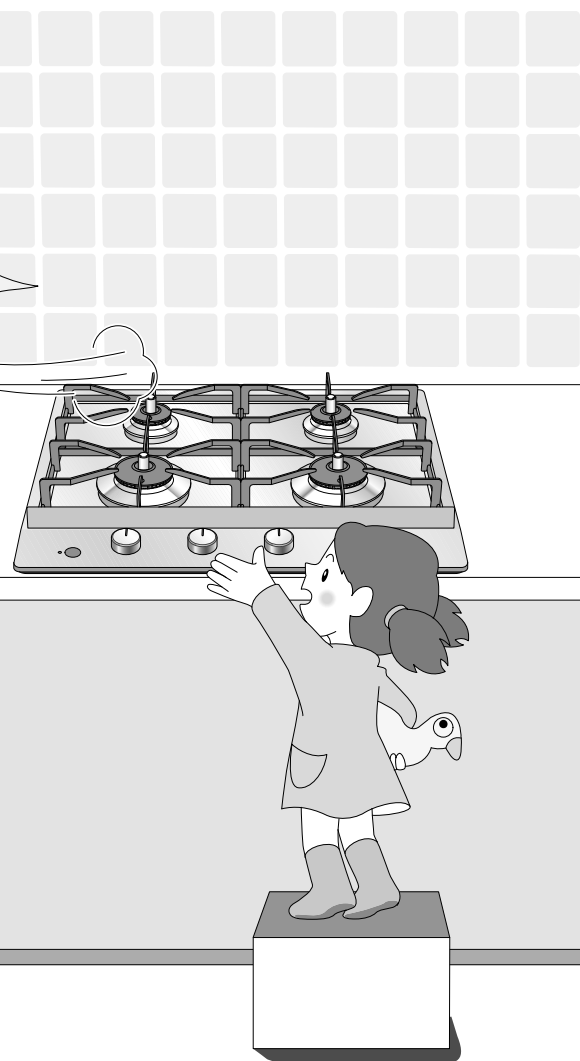
- ・屋内設置（密閉式は除く）の給湯器を使用している場合
- ・屋内設置のふろがまを使用している場合

換気扇を回すと、給湯器やふろがまの燃焼排ガスが逆流して一酸化炭素中毒のおそれがあります。



■乳幼児や子供に触らせないように注意する

やけどやけがなど思わぬ事故の原因になります。





# 安全上のご注意 (使用編)

警告  
注意

## 使用してはいけないもの

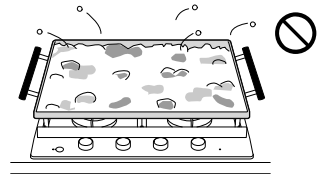


- コンロをおおうような大きな鉄板や鍋
- 機器に付属または機器指定以外の補助具 (アルミはく製する受け・省エネごとく・グリル補助具など)

一酸化炭素中毒や機器の異常過熱のおそれがあります。

### ■ 焼網

トッププレートに落ちた油などが発火したり、機器の異常過熱のおそれがあります。



アルミはく製する受け



省エネごとく



焼網

## 近くに置いてはいけないもの



### ■ 爆発のおそれがあるもの

熱で缶内の圧力が上がり、爆発のおそれがあります。

- スプレー缶
- カセットコンロ用ボンベなど

### ■ 引火しやすいもの

火災の原因になります。

- スプレー・ガソリン・ベンジンなど

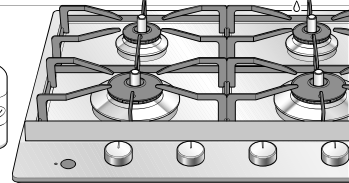
### ■ 燃えやすいもの

火災の原因になります。

- 機器の上方の調味料ラックなど
- ペットボトル・プラスチック類
- ふきんやタオル・調理油など



- 温度センサーが正常にはたらかないような改造や取りはずしは、絶対にしない  
火災の原因になります。



## 使用する鍋などについて



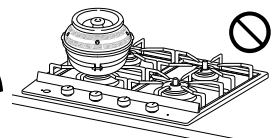
### ■ 石焼いもつぼなどの空焼きをする調理具は使用しない

異常過熱による機器損傷の原因になります。

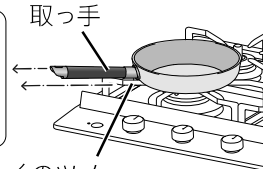
### ■ 片手鍋や小径鍋、へこんだ底・丸い底・滑りやすい底の鍋は不安定な状態で使用しない

鍋が傾いたり、滑ってやけどのおそれがあります。

鍋の取っ手は、ごとくのツメと同じ向きに置いて機器手前にはみ出さないようにし、中華鍋などの丸底鍋は取っ手を持って調理するなど、安定した状態で使用してください。



取っ手とごとくのツメの方向を合わせる



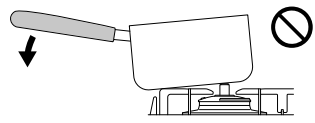
ごとくのツメ



### ■ 軽い鍋は調理物を含めて 250g 以上で調理する

軽い鍋や取っ手が重い片手鍋は、温度センサーによって押し上げられて傾いたり、滑ってやけどのおそれがあります。

調理中にふたを取ったり、水分の蒸発などで軽くなっても鍋が傾くことがありますので、取っ手を持って安定した状態で使用してください。



### ■ 陶器製鍋を使用する場合は、長時間の使用は避け、中火以下の火力で使用する

異常過熱による機器損傷の原因になります。



■ 調理油の廃油凝固剤使用時に調理油を加熱するときは、絶対に機器から離れない  
廃油凝固剤を入れ過ぎたり、加熱し過ぎると、発火するおそれがあります。廃油凝固剤の分量を守り、調理油の温度が上がり過ぎないように注意し、溶けたらすぐに消火してください。

### 揚げものの調理をするときは

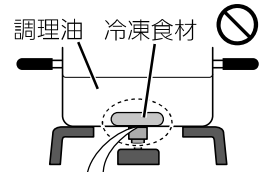


■ 高温炒めモードで揚げものの調理をしない

調理油の温度が高くなり、発火するおそれがあります。

■ 冷凍食材を鍋の底面中央に密着させた状態で揚げものをしない

鍋の底面中央（温度センサーの接触位置）に冷凍食材が密着した状態で揚げものの調理をすると、温度センサーが鍋底の温度を正しく検知しないため、発火するおそれがあります。



冷凍食材を鍋の底面中央（温度センサーの接触位置）に密着させない

■ 複数回使った調理油で揚げものをしない

発火が起こりやすくなる場合があります。

何回も使用して茶褐色に変色した調理油・にごった調理油・揚げカスなどが沈んだまま残っている調理油は使用しないでください。

■ 揚げ過ぎない

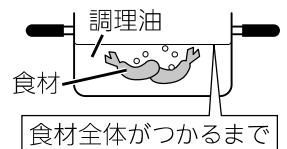
長時間揚げ過ぎると油が飛び散り、発火や、やけどのおそれがあります。豆腐などの水分の多いものや、衣つきのコロッケなどの破裂しやすいものは、特に注意してください。



■ 揚げものは食材全体がつかるまで調理油（必ず 200ml 以上）を入れて行う

調理油の量が少なかったり、減ってきたりすると、発火するおそれがあります。

特にフライパンなどの底が広い鍋で揚げものをする際は、食材全体が調理油につかっていないと、発火するおそれがあります。



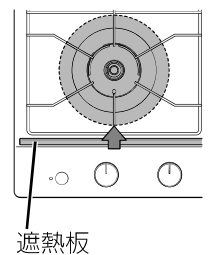
■ 鍋を遮熱板よりはみ出さないようにしてから、器具栓つまみを操作する

炎や排気熱、遮熱板などの熱くなる部分や高温の鍋に手が触れ、やけどのおそれがあります。

直径 24cm より大きな鍋は、ごとくの中央に置くと操作部側に大きくはみ出すため、操作時は遮熱板よりはみ出さないように、ずらして使用してください。

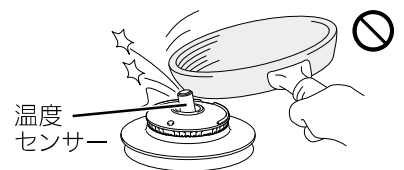
● 遮熱板よりはみ出して使用した場合、器具栓つまみの変形など、機器焼損のおそれがあります。

● 操作部周辺に熱気を感じることはありますが、異常ではありません。上記の注意を守って使用してください。



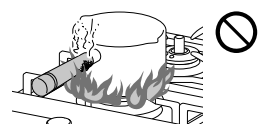
■ 温度センサーに強いショックや力を加えたり、傷を付けない

変形や傾きにより、温度センサーが正しくはたらかなくなり、調理油が発火するおそれがあります。



■ やかんや鍋などの大きさに合わせて火力を調節する

火力が強いと取っ手が焼損したり、手を触れるとやけどのおそれがあります。





# 安全上のご注意 (使用編)

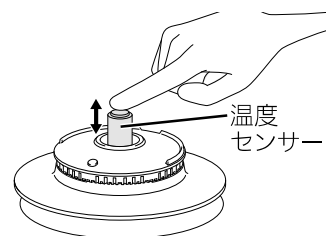
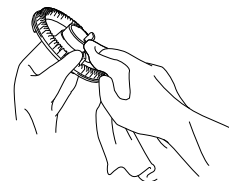


注  
意

## 機器の点検・お手入れ・まわりのお掃除の際は



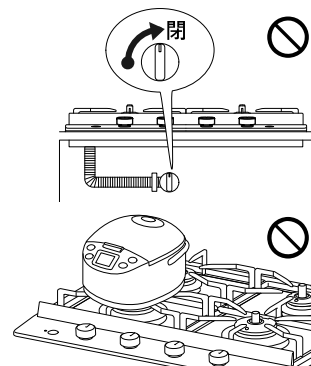
- 機器が冷めていることを確認する  
調理後は、高温のため触れると、やけどのおそれがあります。
- ガス栓（ねじガス栓）を閉める  
誤って点火した場合、やけどのおそれがあります。
- 必ず、手袋をする  
手袋をしないとけがのおそれがあります。
- バーナーキャップに煮こぼれがかかったときは、必ずお手入れする
- バーナーキャップを水洗いしたときは、水気を十分ふき取ってから取り付ける  
炎口がぬれたまま使用すると点火しなかったり、異常燃焼の原因になります。
- 温度センサーのお手入れは、汚れたらそのつど行い、上下にスムーズに動くことを確認する
  - 動きが悪いと鍋などが傾き、お湯などがこぼれ、やけどのおそれがあります。
  - スムーズに動かない場合は、必ず点検・修理を依頼してください。



## お願い

### 機器のご使用は

- 使用中もときどき正常に燃焼していることを確認してください。
- 火力を弱火にしたときは、消し忘れに注意してください。
- ガス栓（ねじガス栓）を操作して火を消さないでください。  
やけどや思わぬ事故の原因になります。
- 使うバーナーの器具栓つまみを間違えないように注意してください。
- トッププレートの上や近くで、IH ジャー炊飯器・卓上型 IH クッキングヒーターなど電磁誘導加熱の調理機器を使わないでください。磁力線により機器が故障する原因になります。

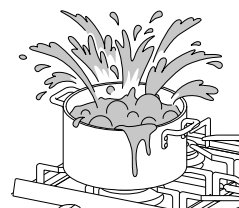


### コンロのご使用は

- 調理中に鍋をのせかえるときは、いったん火を消してください。
- 強火で長時間使用すると土鍋やホーローなど、鍋の種類によっては、ごとくがくっつくことがあります。長時間使用した後に鍋を動かすときは、鍋とごとくがくっついていないことを確認してください。ごとくがくっついた場合は、すみやかに元の位置に戻し、機器が冷めてから鍋をゆするなどしてごとくをはずしてください。くっついたまま動かすと、不意にごとくが落下することがあり、やけどやけが・機器損傷のおそれがあります。
- 煮こぼれに注意し、火力を調節してください。  
煮こぼれすると機器内部やキャビネット内部のものなどが汚れます。また、トッププレート・ごとく・バーナーなどに煮こぼれが焼きついたりして、機器を傷めるおそれがあります。
- 熱くなった鍋などをトッププレートのラベルの上に直接置かないでください。  
ラベルが熱で変色したり、損傷したりすることがあります。

### 突沸現象について

- カレー・ミートソースなどのとろみのある料理やみそ汁などを煮たり、温めたりするときは、突沸に注意してください。



#### 突沸現象とは？

突然に沸とうする現象です。水・牛乳・豆乳・酒・みそ汁・コーヒーなどの液体を温めるときにささいなきっかけ（容器をゆする、塩・砂糖などを入れる）で生じます。この現象が調理中に起きると、鍋がはねあがったり、高温の液体が飛び散るため、やけどやけが・機器損傷のおそれがあります。

#### 予防方法

- カレー・ミートソースなどのとろみのある料理やみそ汁などの汁物の温めは、弱火でかき混ぜながら加熱してください。（強火で急に加熱しない）
- 熱い汁物に、塩・砂糖などの調味料を入れる場合は、少し冷ましてから行ってください。
- 鍋の大きさにあった火力で加熱してください。



# 安全上のご注意 (設置編)



分解禁止

## ■ 機器の設置や移動・分解・修理・改造は絶対に行わない

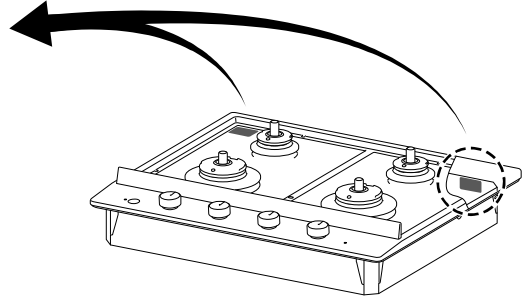
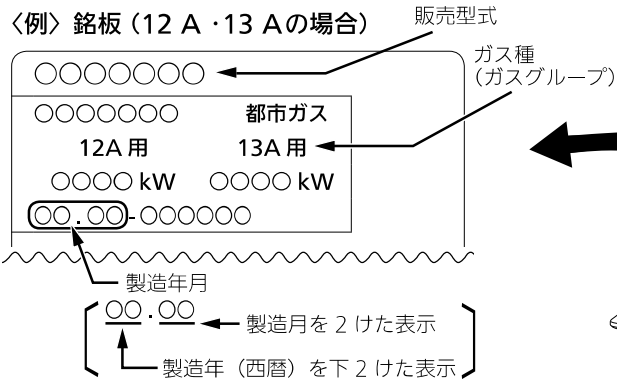
一酸化炭素中毒・ガス漏れ・火災・作動不良の原因になります。

専門の技術・資格が必要ですので、機器の設置・移動・取りはずし・買い替えの際には必ずお買い上げの販売店、または当社お客様センター（フリーダイヤル：0120-054-321）にご連絡ください。



## ■ 供給ガスと銘板に表示してあるガス種（ガスグループ）が一致していることを確認する

- 供給ガスと一致していない場合、そのまま使用すると不完全燃焼により、一酸化炭素中毒になったり、異常点火でやけどをしたり、機器が故障する原因になりますので、使用しないでください。
- 銘板はトッププレートと機器内右後方側面に貼ってあります。供給ガスの種類がわからない場合は、お買い上げの販売店、またはもよりのガス事業者にお問い合わせください。
- 転居されたときも、供給ガスの種類が銘板の表示と一致していることを確認してください。



※図はRD641STSですが、RD322STSも貼り付け位置は同じです。



警告

告



## ■ 可燃物との距離を確実に離す

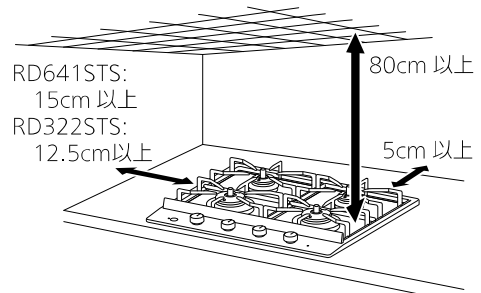
火災予防条例で定められていますので、必ず守ってください。

距離が近いと火災の原因になります。

以下の場合、必ず別売の防熱板を取り付けてください。

- 可燃性の壁（ステンレスやタイルを貼った可燃性の壁も含む）との距離を右図のようにとれない場合

防熱板はお買い上げの販売店、またはもよりのガス事業者にお問い合わせください。



（可燃性の壁の場合）

## ■ 設置後、機器の周辺を改装する場合も可燃物との距離を確実に離す

# 知っておいていただきたいこと

## 温度センサーについて

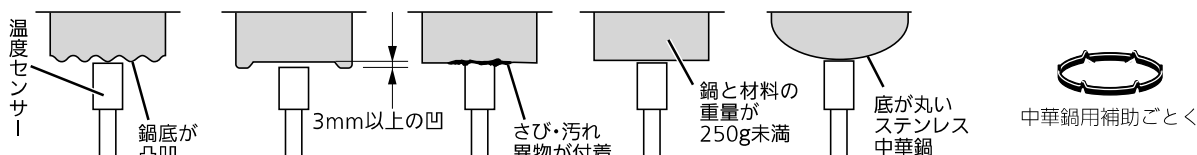
温度センサーを正しくはたらかせるために、必ずお読みください。

### 警告



#### 温度センサーの上面と鍋底が密着していないときは、使用しない

- 温度センサーが鍋底の温度を正しく検知できずに、発火や途中消火・機器焼損の原因になります。
- 中華鍋用補助ごとくを使用すると、温度センサーが鍋底に密着しない原因になります。



#### 耐熱ガラス容器・土鍋など熱の伝わりにくいもの、底が浅く広い鍋での油調理はしない

油の温度が上がりやすく、発火するおそれがあります。



## お使いできる鍋

○：適しています ×：適していません（温度を正しく検知できません。）

鍋の種類		●油調理 (油の量 200ml 以上) ●炒めもの調理	その他の調理
鍋 	材質：アルミ・銅・鉄・ホーロー	○	○
	材質：ステンレス 厚手：2.5mm 以上	○	○
	薄手：2.5mm 未満	×	○
中華鍋 フライパン 	材質：アルミ・銅・鉄	○	○
	材質：ステンレス (底が平らなもの) 厚手：2.5mm 以上	○	○
	薄手：2.5mm 未満	×	○
無水鍋 多層鍋 		○	○
土鍋 耐熱ガラス容器 圧力鍋 		×	○ (火が消える場合があります)
やかん 		—	○

### お願い

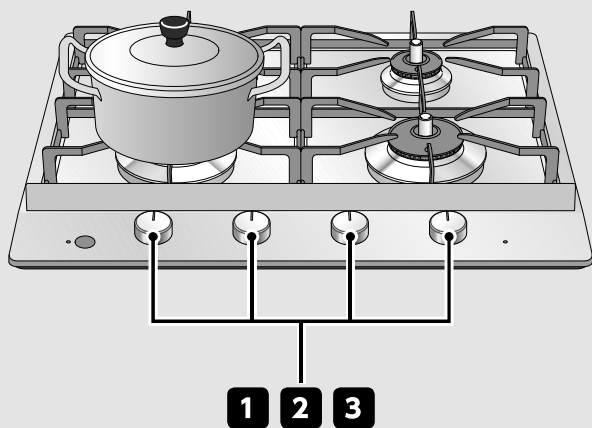
#### 中華鍋を使うときは

- 必ず、取っ手を持って調理してください。
- 鍋底と温度センサーが密着していることを確かめてから、使用してください。
- 中華鍋の種類によっては、鍋が安定せず、温度センサーが正しくはたらきません。

安全上のご注意／知っておいていただきたいこと

# 基本の操作 (使いかた)

コンロの基本的な操作方法を  
ご説明します。



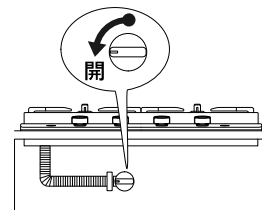
## ◆お願い

操作部の表面に透明の保護シートが貼られている場合は、ご使用前にはがしてください。

お使いになる前に…

## 1. ガス栓を開ける

ガス栓 (ねじガス栓) を左に回し、全開にする。



## 2. 鍋などを置く

ごとくの中央に鍋などを置きます。

## 基本の操作

## ① 点火する

器具栓つまみを押しながら左へ回す。

## ② 火力を調節する

器具栓つまみをゆっくり回す。

## ③ 火を消す

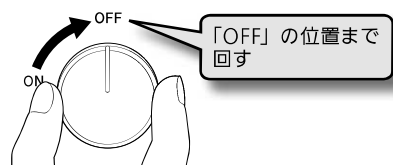
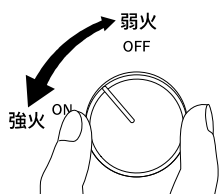
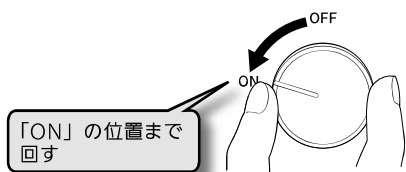
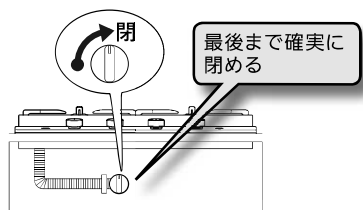
器具栓つまみを右に回す。



お使いになった後は…

## 1. ガス栓を閉める

ガス栓（ねじガス栓）を右に回し、閉める。



◆必ず、手を離しても点火していることを確認してください。

◆火力は鍋などの径に応じて、鍋底から炎があふれない程度に調節してください。

●器具栓つまみを速く操作すると、火が消えたり、炎が一瞬大きくなる場合があります。

◆必ず、火が消えたことを確認してください。

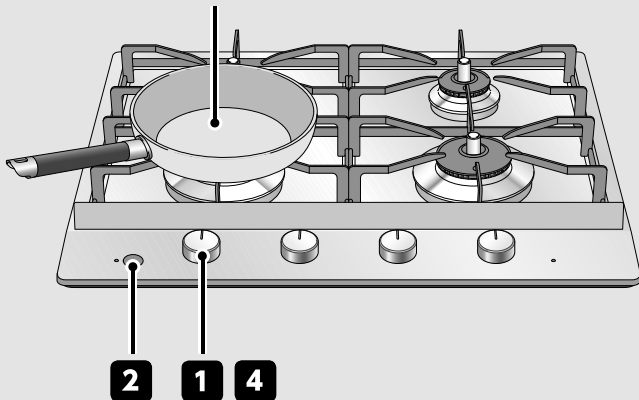
# 炒めもの・いりものをする

炒めもの・いりもの・あぶりものなどで急に火が小さくなったり、消えてしまう場合に使用します。



「調理油過熱防止装置」  
「焦げつき消火機能」を一時的に解除します。

## 1. ごとくの中央にフライパンなどを置く



### ワンポイント

こんなとき、高温炒めモード

- 急に火が小さくなったり、消えてしまうとき

### 警告



#### ■ 高温炒めモードで揚げもの調理をしない

調理油の温度が高くなり、発火するおそれがあります。

#### ■ 焼網は使用しない

トッププレートに落ちた油などが発火したり、機器の異常過熱のおそれがあります。



焼網

## 1 点火し、火力を調節する

器具栓つまみを押しながら左へ回す。  
器具栓つまみをゆっくり回す。

## 2 高温炒めを設定する

高温炒めスイッチを3秒以上押す。  
ランプが点滅から点灯に変わり、ブザーでお知らせします。

## 3 調理をはじめる

## 4 火を消す

器具栓つまみを右へ回す。

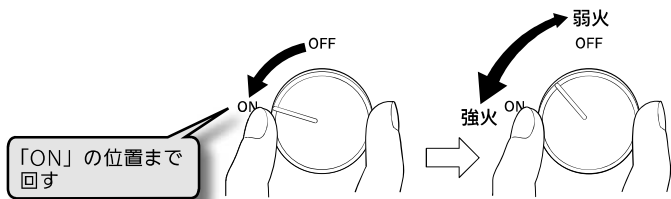
### 注意



#### ■ あぶり調理をする場合は、温度センサーの真上は避ける

温度センサー上に焼き汁などが滴下して、温度センサーが汚れると、鍋底の温度を正しく検知できずに発火や途中消火、機器焼損の原因になります。また、焼き汁の滴下量や位置により、温度センサー故障の原因になります。

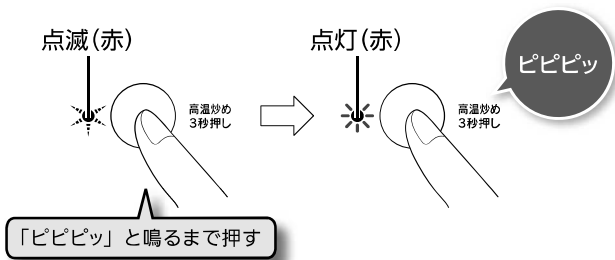
## (高温炒めモード) 強火力バーナー



### ◆お願いと・おしらせ

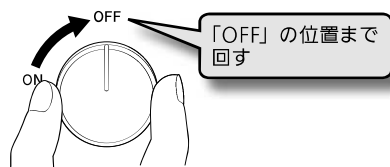
◆火力はフライパンなどの径に応じて、フライパンなどの底から炎があふれない程度に調節してください。

- 取り消すときは、もう一度高温炒めスイッチを押します。
- 消火すると、高温炒めモードは取り消されます。



◆加熱したフライパンなどに少量の調理油しか入れない場合は、調理油の温度が急激に上がり、発火のおそれがありますので、注意してください。

◆必ず、火が消えたことを確認してください。



炒めもの・いりものをする

## ワンポイント

### 温度センサーのはたらき

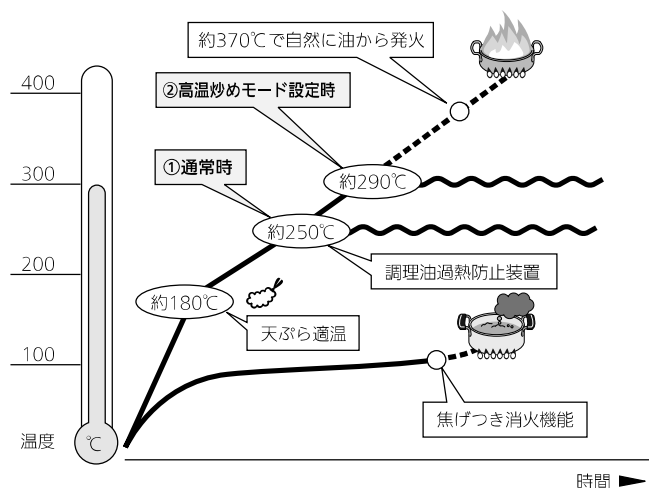
#### ①通常時

温度センサーのはたらきにより、炒めものやいりものなど比較的温度の高い調理や、鍋の空焼きをしたときに、火力を自動で強火・弱火に調節したり、自動で火を消したりします。

#### ②高温炒めモード設定時

高温炒めモードは温度センサーがまったくはたらかなくなる機能ではなく、①通常時よりも高い温度まで調理できる機能です。高温炒めモードを使用した場合でも、鍋の異常過熱を防ぐために、火力を自動で強火・弱火に調節したり、自動で火を消したりします。高温炒めモードに設定してから最長 60 分（最初に自動で弱火になってから約 30 分）で、自動で火を消します。ただし、消し忘れ消火機能の設定時間になった場合は、自動で火を消します。

高温炒めモード設定中は、焦げつき消火機能や調理油過熱防止装置は、はたらきません。





# 日常点検とお手入れの道具

- ご使用上支障がない場合でも、不慮の事故を防ぎ、安心してより長くご使用いただくために、年1回程度の定期整備（有料）をおすすめします。
  - 煮こぼれや誤って鍋をひっくり返すなど、機器内部に多量の煮汁などが入った場合、機器の故障や寿命が短くなるおそれがありますので、整備（有料）をおすすめします。
- ※定期整備については、お買い上げの販売店、または当社お客様センターにお問い合わせください。  
リンナイ(株) お客様センター フリーダイヤル:0120-054-321

## 日常点検をしましょう

### 部品が正しく取り付けられていますか？

- バーナーキャップ・ごとくなどは、正しく取り付けられた状態でお使いください。☎ 21・22ページ

### つまり・たまり・汚れはありませんか？

- バーナーキャップの炎口や立消え安全装置（炎検知部）・電極（点火プラグ）が煮こぼれなどでつまったり、汚れたりしていませんか。☎ 24ページ

## お手入れの道具と洗剤について

**使ってよい**

やわらかい スポンジたわし	歯ブラシ	やわらかい布	台所用中性洗剤 (野菜・食器洗い用)

**傷・はがれの原因になります。**

スポンジたわし裏面(硬い)	ナイロンたわし	たわし	メラミンフォーム スポンジ※	金属たわし	クリームクレンザー
				汚れが取れないときに、トッププレート・ごとくのみにお使いいただけます。 ただし、表面に傷が付く場合があります。	
硬いブラシ	クレンザー	みがき粉	歯みがき粉	※メラミンフォームスポンジは、ホームセンター・量販店などでご購入いただけます。	

**はがれ・表面の変質・変色・さび・割れの原因になります。**

酸性洗剤	アルカリ性洗剤	漂白剤	弱酸性洗剤	弱アルカリ性洗剤	シンナー ベンジン アルコール	重曹	重曹
						トッププレート・ごとくには お使いいただけます。	

**故障の原因になります。**

- 機器内部に洗剤が入ると、電子部品などに付着して、作動不良や腐食などの機器故障の原因になります。必ず、布に含ませてからお手入れしてください。

**直接かけて使ってはいけないもの**

スプレー式洗剤

**引火して火災の原因になります。**

**絶対に使ってはいけないもの**

可燃性スプレー浸透液潤滑剤

※当社交換部品・お手入れ品の販売サイト R.STYLE にて取り扱いをしておりますお手入れ品につきましては、この限りではありません。使用方法・使用個所を確認してから使用してください。

## ◆お願い

- 道具や洗剤を目立たない部分で試してから、使用してください。
- 食器洗い乾燥機で洗う場合、専用洗剤・食器洗い乾燥機の取扱説明書をよく読んで、使用してください。また、煮洗いや食器洗い乾燥機で洗う場合などは、変色したり、ツヤがなくなったりする場合があります。

## お手入れの手順

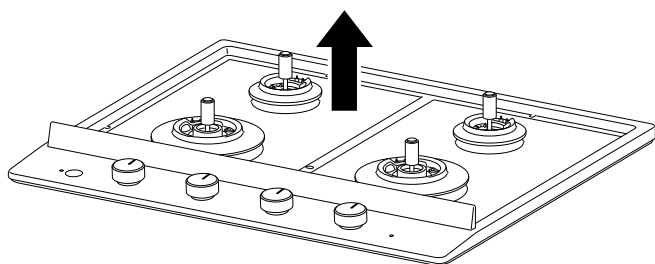
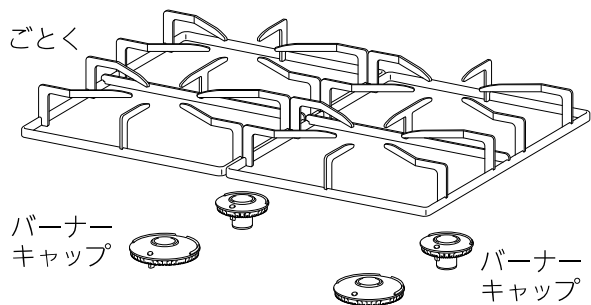
1. 機器が冷めていることを確認する
2. ガス栓 (ねじガス栓) を閉める
3. 手袋をはめてお手入れを開始する

## 取りはずして洗える部品

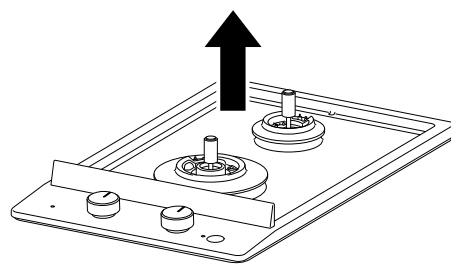
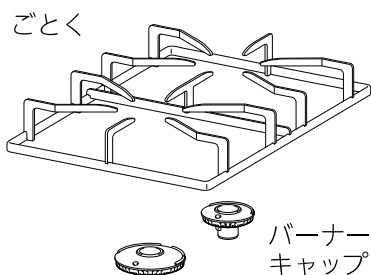
お手入れのとき、枠内に表示の部品は取りはずして洗うことができます。

※その他の部分は取りはずしできません。

RD641STS

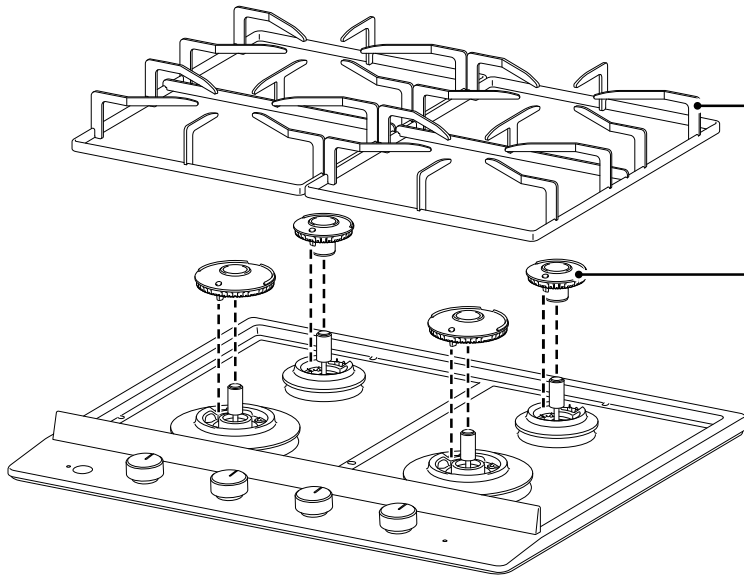


RD322STS

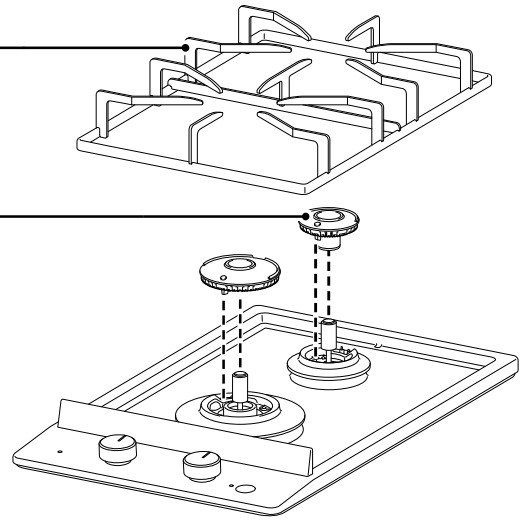




# 部品の取り付けと取り



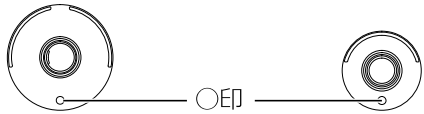
RD641STS



RD322STS

## ごとく・バーナーキャップ

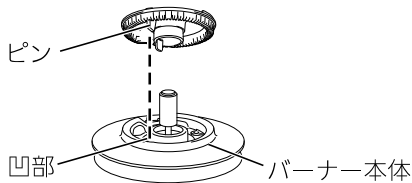
1.



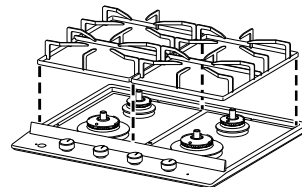
強火力バーナー用  
標準バーナー用

小バーナー用

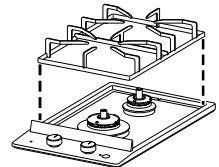
バーナーキャップ上面の○印を手前にして、  
バーナー本体手前の凹部にバーナーキャッ  
プのピンを入れて、正しく取り付け。



2. トッププレートのくぼみの中に正しく  
取り付ける。



RD641STS



RD322STS

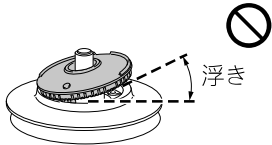
# はずし

## ⚠ 注意

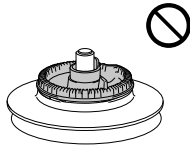


### ■バーナーキャップは誤った取り付けで使用しない

- バーナーキャップを正しく取り付けないと点火しない場合があります。
- 炎のふぞろいや逆火で不完全燃焼・一酸化炭素中毒のおそれやバーナーキャップが変形する場合があります。
- 機器の中に炎がもぐりこんで焼損する原因になります。



バーナーキャップの浮き

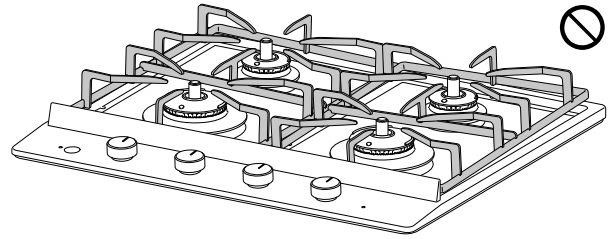


バーナーキャップの裏返し



### ■ごとくは誤った取り付けで使用しない

誤った取り付けをすると、鍋などが不安定になり、傾いたり、倒れたりします。



誤った取り付けの例

## ◇お願い

- バーナーキャップを取り付けたときは、必ず正常に燃焼しているか確認してください。
- バーナーキャップ・ごとくは消耗部品です。バーナーキャップは厚みが薄くなったり、変形して炎がふぞろいになった場合は、交換してください。お買い上げの販売店にお問い合わせください。なお、当社部品販売サイト R.STYLE でもお買い求めいただけます。📄 32ページ



# お手入れのしかた

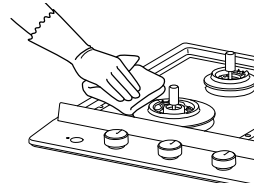
- 汚れたらそのつど、きれいにお手入れをしてください。
- 手袋をしてお手入れをしてください。
- 洗剤は台所用中性洗剤を薄めて使い、お手入れの最後には必ず水ぶきし、乾いた布でふき取り、水気や洗剤を残さないようにしてください。

## ◆お願い

- 硬いブラシやたわしは、使用しないでください。また、中性洗剤以外の洗剤を使用しないでください。はがれ・変色・シミ・傷・さびなどの原因になります。☞ 19 ページ

## トッププレート

- お手入れのときはごとくを取りはずし、安定した状態で行ってください。
- 洗剤を含ませた布で汚れをふき取り、乾いた布で洗剤や水気をふき取ります。



### 汚れがこびりついたとき

1. キッチンペーパーに洗剤と水を含ませ、汚れた部分を湿らせておく。
2. 汚れが浮いてきたら、やわらかい布でふき取る。

### 表面が変色したとき

1. 別売のステンレス専用クリーナー (☞ 32 ページ) をやわらかい布やスポンジ・丸めたラップに含ませてこすり、ふき取ります。  
トッププレートの外観や仕上げが変わることがありますが、性能に問題はありません。  
目立たない部分で試してから、使用してください。

### それでも汚れが取れないとき

1. 表面に細かい傷が付きますが、メラミンフォームスポンジに水を含ませ、こすり取る。  
それでも取れないときは、金属たわしに水を含ませてこすり取る。  
また、やわらかいスポンジたわしにクリームクレンザーをつけ、こすり取る。
2. 汚れが取れたら、やわらかい布で水ぶきし、乾いた布で仕上げる。

## ◆お願い

- トッププレートには、安全に関する注意ラベルが貼り付けてあります。もし、はがれたり、読めなくなった場合は、当社お客様センター (フリーダイヤル: 0120-054-321) に連絡してラベルを購入し、貼り替えてください。
- トッププレートは固定されていますので、絶対にはずさないでください。  
部品の破損や機器が故障する原因になります。
- トッププレートは炎の熱により変色しますが、性能に問題はありません。

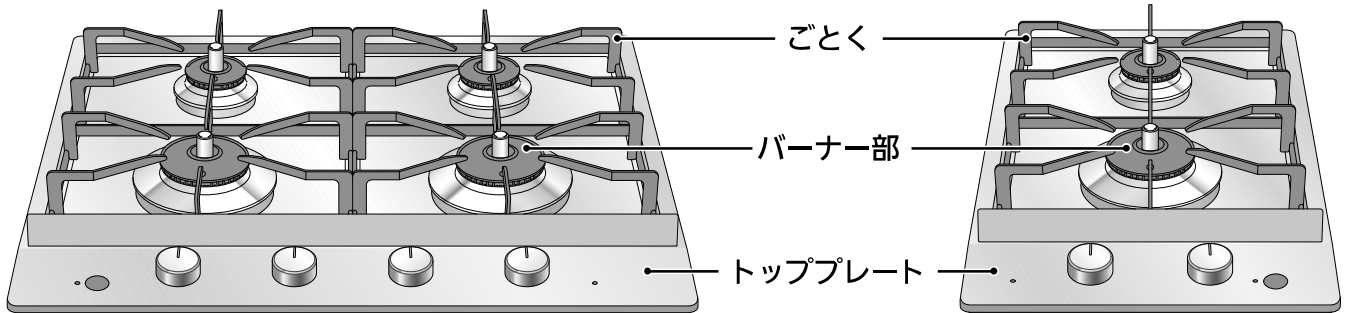
## ごとく

- 洗剤を含ませた布で汚れをふき取り、乾いた布で洗剤や水気をふき取ります。
- 汚れがひどいときは、つけ置きした後、洗剤で丸洗いしてください。



# お手入れは、機器が冷め、ガス栓を閉め、手袋をしてから

※各部品の取り付けについては、P. 21・22ページをご覧ください。



RD641STS

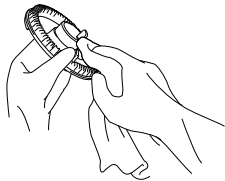
RD322STS

## バーナー部

- やわらかい布で汚れをふき取り、乾いた布で仕上げます。

### バーナーキャップ

- 洗剤を含ませた布で汚れをふき取り、乾いた布で洗剤や水気をふき取ります。  
※水洗いした後は、水気を十分ふき取ってから、取り付けてください。  
※煮沸もできます。



### それでも汚れが取れないとき

1. メラミンフォームスポンジに水を含ませ、こすり取る。ただし、表面の塗装を傷める場合があります。
2. 汚れが取れたら、やわらかい布で水ぶきし、乾いた布で仕上げる。

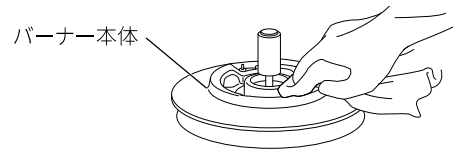
### 炎口が目づまりしていたら

- 歯ブラシなどで汚れを取り除きます。  
※目づまりや汚れは、不完全燃焼や点火不良の原因になります。  
※汚れがこびりついたときは、つまようじで汚れを取り除いてください。



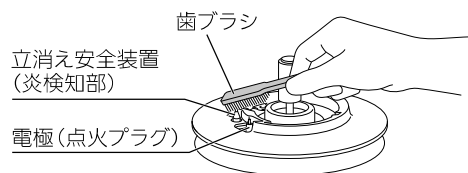
### バーナー本体

- 表面は、やわらかい布で汚れをふき取ります。



### 立消え安全装置・電極

- 歯ブラシなどでお手入れをします。  
※電極(点火プラグ)の先端はとがっていますので、けがなどに注意してください。  
※汚れや水気が残っていると、点火不良の原因になりますので、水気を十分ふき取ってください。



### 温度センサー

- 片手を添え、水を含ませて硬くしぼった布で、頭部と側面の汚れをふき取ります。  
※強い力を加えると、温度センサーが傾いて、鍋底に密着しなくなることがあります。また、温度センサーを無理に回転させないでください。故障の原因になります。





# 乾電池を交換する

- 乾電池の交換時期が近づくと、電池交換サインが点滅します。



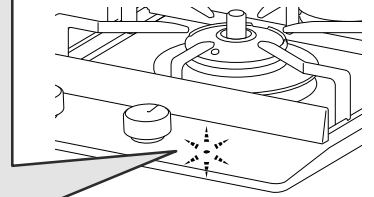
点滅

電池交換サインが点滅したら、機器が使用できなくなる場合があります。新しい単1形アルカリ乾電池(1.5V)2個と交換してください。



点灯

電池交換サインが点灯したら、機器が使用できなくなります。新しい単1形アルカリ乾電池(1.5V)2個と交換してください。



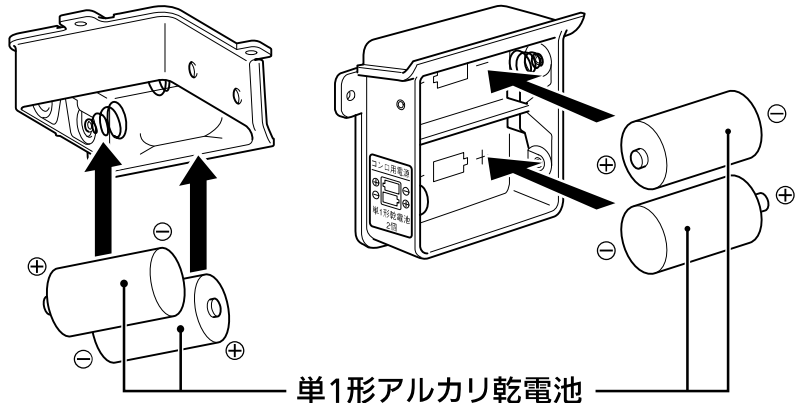
## 1 機器が冷めていることを確認する

## 2 キャビネットのとびらを開ける

## 3 機器本体底面、またはキャビネット内にある電池ケースから古い乾電池をはずす

## 4 新しい乾電池を入れる

単1形アルカリ乾電池(1.5V)2個を、右図のように⊕ ⊖の向きを確認して、奥まで確実にはめ込んでください。



単1形アルカリ乾電池

### ◇お願い

- 乾電池に記載してある注意事項をよく読み、正しく使用してください。
- 交換時は、機器が冷めていることを確認し、必ず新しい単1形アルカリ乾電池(1.5V)2個を同時に入れてください。新旧・異種の乾電池を使用すると、寿命が短くなったり、乾電池の発熱・破裂・液漏れなどにより、やけどやけがの原因になります。
- 乾電池は充電・分解・加熱・火の中へ投入しないでください。
- 単1形アルカリ乾電池(1.5V)でも使用状況・使用時間・乾電池製造メーカー・種類が異なると、交換時期が1年未満と短くなる場合があります。  
また、単1形マンガン乾電池(1.5V)を使用した場合は、交換時期が極端に短くなります。
- 未使用の乾電池でも「使用推奨期限(月・年)」を過ぎている場合は、自己(自然)放電により電池容量が減っているため、短時間で電池交換サインが点滅・点灯する場合があります。  
また、付属の単1形アルカリ乾電池(1.5V)は、工場出荷時期により寿命が短くなっている場合があります。
- 単2・単3形乾電池を単1形サイズにする電池スペーサーや充電式単1形乾電池は、電池ケースの⊖端子が接触しなかったり、電圧が足りず使用できない場合があります。また、使用できた場合でも交換時期が極端に短くなります。



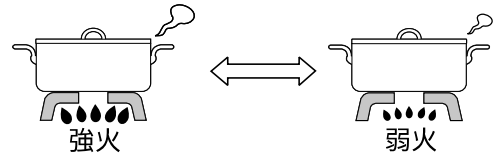
# よくあるご質問 (Q&A)

## 特に多いご質問をまとめました

### 勝手に火が小さくなったり、火が消えたりする

- ▶ 温度センサーがはたらいて、火力を自動で強火・弱火に調節しながら、高温になり過ぎるのを防いでいます。故障ではありません。☞ 18・27ページ

安全機能がはたらいて、  
火力を自動で調節しています

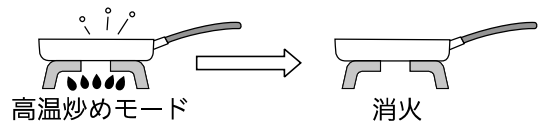


- ※ この状態が約 30 分続くと、自動で火を消します。
- ※ 調理に支障があるときは、高温炒めモードに設定すると、さらに高温で調理ができます。(強火力バーナー)

### 高温炒めモードに設定したのに、勝手に火が小さくなったり、火が消えたりする

- ▶ 高温炒めモード設定中でも温度センサーがはたらいて、火力を自動で強火・弱火に調節します。高温炒めモードに設定し、最初に自動で弱火になってから約 30 分で、自動で火を消します。故障ではありません。☞ 18・28ページ

高温炒めモード設定中でも、  
安全機能がはたらきます



- ※ 高温になり過ぎたときも自動で火を消します。
- ※ 高温炒めモードに設定してから、最長 60 分で自動で火を消します。(強火力バーナー)

### 器具栓つまみを回しても点火しなかったり、使用中に火が消えたりする

- ▶ 乾電池が消耗しています。乾電池が消耗しているときは点火しなかったり、使用中に火が消えたりする場合があります。新しい単 1 形アルカリ乾電池 (1.5V) 2 個と交換してください。☞ 25ページ

電池交換サインの表示がないまま動作しなくなった場合も、一度乾電池を交換してから動作を確認してください。

- 乾電池交換の目安は、約 1 年です。
- ※ 未使用の乾電池でも長期間保管している場合は、自己(自然)放電により交換時期が短くなっていることがあります。

電池交換サインを  
確認!

点滅

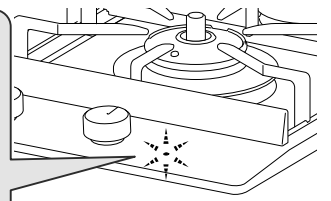


電池交換サインが点滅したら、機器が使用できなくなる場合があります。新しい単 1 形アルカリ乾電池 (1.5V) 2 個と交換してください。

点灯



電池交換サインが点灯したら、機器が使用できなくなります。新しい単 1 形アルカリ乾電池 (1.5V) 2 個と交換してください。



### 点火操作をして、パチパチするのに、点火しない

- ▶ 電極(点火プラグ)や立消え安全装置(炎検知部)・バーナーキャップがぬれていたり、汚れていたりすると、点火しない場合があります。水気や汚れを取ってから、点火操作をしてください。

☞ 24・27ページ



# よくあるご質問 (Q&A)

ご質問		こうしてください	参照ページ
点 火	点火しない	▶ ガス栓（ねじガス栓）を閉めていると、点火できません。全開にしてください。	15
		▶ バーナーキャップの炎口に煮こぼれなどがつまっていると、点火しない場合があります。お手入れしてください。	24
		▶ 電極（点火プラグ）や立消え安全装置（炎検知部）・バーナーキャップがぬれていたり、汚れていたりすると、点火しない場合があります。お手入れしてください。	24
		▶ バーナーキャップが正しく取り付けられていないと、点火しない場合があります。正しく取り付けてください。	21・22
		▶ 長時間使用していなかったり、朝一番に使用する際などは、点火に時間がかかったり、点火しないことがあります。点火操作を繰り返しても点火しない場合は、新しい単1形アルカリ乾電池（1.5V）2個と交換してください。	25
		▶ 乾電池が正しく取り付けられているか確認してください。	25
		▶ 電池交換サインが点滅や点灯している場合は、新しい単1形アルカリ乾電池（1.5V）2個と交換してください。	25
火 力	調理中に 火力が変わったり 火が消えたりする	▶ 鍋やフライパンの温度が約 250℃の温度を保つよう、安全機能がはたらき、火力を自動で調節します。この状態が約 30分続くと自動で火を消します。高温炒めモードを使用すると、さらに高温で調理ができます。（強火力バーナー）	17・18
		▶ 土鍋や耐熱ガラス容器・圧力鍋を使用すると、まれに焦げつき消火機能がはたらき、火が消えることがあります。再点火してください。また、高温炒めモードを使用してください。（強火力バーナー）	5・14 17
		▶ 機器下部のキャビネットとびら・引き出しを速く開閉すると、消火することがあります。ゆっくり操作してください。万一火が消えても立消え安全装置がはたらき、ガスを自動で止めます。	5
		▶ 点火後、約 2 時間で消し忘れ消火機能がはたらき、自動で火を消します。	5
	▶ 火力を調節しても炎の変化が小さかったり、変化しないように見える位置があります。異常ではありません。	—	

ご質問		こうしてください	参照ページ
火力	高温炒めモードに設定しても火力が変わったり火が消えたりする	▶ 高温炒めモードに設定中でも約 290℃の温度を保つよう、異常過熱を防止するために、火力を自動で強火・弱火に調節します。さらに温度が高くなると自動で火を消します。	18
	燃焼	▶ 炎の状態(燃えかた・色)がおかしい	バーナーの炎口が汚れや水滴で目づまりしていると、正常に燃焼しない場合があります。お手入れしてください。
バーナーキャップが傾いたり、浮いたりしていないか確認し、正しく取り付けてください。		21・22	
換気をしないと燃えかたが変わったり、炎が赤くなったりします。使用中は必ず換気してください。また、炎がごとくやバーナーキャップに触れて赤くなることがあります。異常ではありません。		8	
風が吹き込んでいたり、扇風機やエアコンなどの風が当たっていると、炎がかたよったり、色が赤くなったりします。炎に風が当たらないようにして使用してください。		8	
▶ 加湿器を使用すると、水分に含まれるカルシウムにより、炎が赤くなることがあります。異常ではありません。		—	
火力が変わる際に炎が一瞬黄色くなったり、大きくなる場合があります。異常ではありません。		—	
火力を中火から弱火の間に設定すると、炎の先端が黄色くなることがあります。異常ではありません。		—	
消火後も数秒間バーナーの炎口に小さな炎が残ることがあります。バーナー内に残った微量のガスによるものです。異常ではありません。		—	
複数のバーナーを同時に使用すると、炎がゆらぐことがあります。異常ではありません。		—	
調理	▶ 鍋底がひどく焦げついて火が消えた	焦げつき消火機能は鍋の材質や調理により、焦げつきの程度が変わります。ホーローの鍋や、カレー・シチュー・カラメル・みそなどの水分が少ない料理は、焦げやすくなります。弱火でときどきかき混ぜながら調理してください。	5
	▶ 温度センサーや鍋底が汚れていたり、温度センサーが鍋底から離れていませんか？ このようなときは、鍋の温度を正しく検知できません。	14・24	
	▶ 鍋底にこんぶや竹皮などを敷くと、焦げつきがひどくなる場合があります。 ときどきかき混ぜたり、火加減を調節しながら調理してください。	5	
▶ 焼網が使えない	大きななすやパプリカなどは、フォークや金串に刺し、高温炒めモードを使用して、コンロ上であぶり調理してください。(強火力バーナー)	17	

よくあるご質問



# よくあるご質問 (Q&A)

	ご質問	こうしてください	参照ページ
音	コンロ消火後に「ポン」という音がする	▶ ガスが燃え尽きる際に発生する音です。異常ではありません。	—
	使用中や使用後にキシミ音がする	▶ 加熱や冷却により金属が膨張・収縮する音です。使いかたによってはキシミ音が大きく聞こえますが、異常ではありません。	—
	コンロ使用中に「シャー」という音がする	▶ ガスがバーナー内部を通過する音です。異常ではありません。	—
	コンロ使用中に「ピピッ」とブザーが鳴る	▶ 高温自動温度調節機能です。最初に自動で弱火になったときに、ブザーが鳴ります。異常ではありません。	5
	約 8 秒間「ピー」とブザーが鳴る	▶ 部品が故障しています。ガス栓（ねじガス栓）を閉め、お買い上げの販売店、または当社お客様センター（フリーダイヤル：0120-054-321）にご連絡ください。	31・34
1分ごとに「ピピッ」とブザーが鳴る	▶ 器具栓つまみ戻し忘れお知らせ機能です。器具栓つまみを戻し忘れると、1分ごとにブザーが鳴ります。すぐに器具栓つまみを戻してください。	5	
その他	点火すると他のバーナーもパチパチする	▶ 他のバーナーも同時にパチパチする構造です。異常ではありません。	—
	器具栓つまみから手を離してもパチパチしている	▶ 器具栓つまみから手を離しても最長で 10 秒間パチパチが続きます。異常ではありません。	—
	トッププレートが熱くなる	▶ 1カ所のみコンロを使っている場合でも、使っていないコンロ側のトッププレートも熱伝導で熱くなることがあります。使用中や使用直後は、トッププレートに触らないよう注意してください。	7

ご質問		こうしてください	参照ページ
その他 ごとく・バーナーキャップが変色する	▶	<p>ごとくの先端は、炎が当たり白くざらざらになります。異常ではありません。ごとくなどは消耗部品です。交換部品として販売しています。</p>	32
	▶	<p>ごとくやバーナーキャップは、通常の使用でも変色や塗装がはがれる場合があります。性能に問題はありません。</p>	—
	▶	<p>酸性やアルカリ性洗剤は、使用しないでください。台所用中性洗剤を薄めて使用してください。</p>	19
	▶	<p>煮洗いや食器洗い乾燥機で洗う場合などは、変色したり、ツヤがなくなったりする場合があります。性能に問題はありません。</p>	—
電池交換サインが点滅する	▶	<p>乾電池の交換時期が近づいています。機器が使用できなくなりますので、新しい単1形アルカリ乾電池(1.5V) 2個と交換してください。</p>	25・26
部品が傷んできた	▶	<p>お客様にて取り替え可能な消耗部品は、傷んできたら早めに交換してください。</p>	32



# ブザーが鳴ったら

ブザー音	部位	内容	原因	処置と再使用時の注意	参照ページ
ピー5回	強火力バーナー 標準バーナー 小バーナー	調理油過熱防止装置の作動 焦げつき消火機能の作動	調理油の過熱・焦げつき・消し忘れによる過熱・空焼きなど	<ul style="list-style-type: none"> <li>よくあるご質問(Q&amp;A)「調理中に火力が変わったり火が消えたりする」「鍋底がひどく焦げついて火が消えた」を確認してください。</li> <li>やけどに注意して再点火を行ってください。</li> <li>調理油過熱防止装置がはたらいて火が消えた場合(温度センサーが高温のままの状態)は、点火しても手を離すと火が消えることがあります。器具栓つまみを消火の状態に戻し、冷めるのを待ってから、再点火を行ってください。</li> </ul>	5・27 28
	強火力バーナー 標準バーナー 小バーナー	温度センサー過熱防止機能の作動	過熱防止機能が作動したなどの異常を検知しました。	<ul style="list-style-type: none"> <li>器具栓つまみを消火の状態に戻してください。</li> <li>使用する場合は、冷めるのを待ってから、再点火を行ってください。</li> </ul>	—
ピー3回	強火力バーナー 標準バーナー 小バーナー	立消え安全装置の作動	炎の吹き消え・煮こぼれした場合・点火しなかった場合など	<ul style="list-style-type: none"> <li>よくあるご質問(Q&amp;A)「点火しない」「調理中に火力が変わったり火が消えたりする」を確認してください。</li> <li>周囲にガスがなくなるまで待ってから、再点火を行ってください。</li> </ul>	5・27
		点火時に着火しなかった			
	強火力バーナー 標準バーナー 小バーナー	電池交換のお知らせ(電池交換サインの点灯)	乾電池が消耗しました。	<ul style="list-style-type: none"> <li>新しい単1形アルカリ乾電池(1.5V)2個と交換してください。</li> </ul>	25
	強火力バーナー 標準バーナー 小バーナー	消し忘れ消火機能の作動	使用開始から約2時間がたち、自動で火が消えました。	<ul style="list-style-type: none"> <li>器具栓つまみを消火の状態に戻してください。</li> <li>続けて使用する場合は、再点火を行ってください。</li> </ul>	5
	強火力バーナー	調理油過熱防止装置の作動	火力自動調節に入ってから30分がたち、自動で火が消えました。	<ul style="list-style-type: none"> <li>器具栓つまみを消火の状態に戻してください。</li> <li>使用する場合は、冷めるのを待ってから、再点火を行ってください。</li> </ul>	—
	強火力バーナー	高温炒めモード終了	高温炒めモードに設定してから60分または、最初に自動で弱火になってから約30分がたち、自動で火が消えました。	<ul style="list-style-type: none"> <li>器具栓つまみを消火の状態に戻してください。</li> </ul>	17・18
ピー1回 (約8秒)	強火力バーナー 標準バーナー 小バーナー	温度センサー・電子部品の故障	部品が故障しています。	<ul style="list-style-type: none"> <li>再使用時に、同じ現象が出る場合は、ガス栓(ねじガス栓)を閉め、使用を中止し、お買い上げの販売店、または当社お客様センター(フリーダイヤル:0120-054-321)にご連絡ください。</li> </ul>	34
	強火力バーナー	高温炒めスイッチの故障			
ビピッ5回 (1分ごと)	強火力バーナー 標準バーナー 小バーナー	器具栓つまみ戻し忘れお知らせ機能の作動	器具栓つまみを戻し忘れていました。	<ul style="list-style-type: none"> <li>器具栓つまみを消火の状態に戻してください。</li> </ul>	5



# 交換部品・別売品のご紹介

## 交換部品（お客様にて取り替え可能な消耗部品）・別売品

価格はすべて税抜表示

- 消耗部品は傷んできたら交換してください。お求めの場合は、当社交換部品・お手入れ品の販売サイト R.STYLE (<https://www.rinnai-style.jp/>) または、お買い上げの販売店にてお買い求めください。

名 称		希望小売価格 (税抜)	部品コード
交換部品	ごとく	¥2,000	010-257-000
	バーナーキャップ	強火力バーナー用 標準バーナー用	¥1,500
		小バーナー用	¥1,100
名 称		部品コード	
別売品	ステンレス専用クリーナー (1本)	820-013-000	 当社交換部品・お手入れ品の販売サイト R.STYLE ( <a href="https://www.rinnai-style.jp/">https://www.rinnai-style.jp/</a> ) または、お買い上げの販売店にてお買い求めください。

- 2018年12月現在の価格です。価格・仕様は変更される場合があります。あらかじめご了承ください。
- 単1形アルカリ乾電池 (1.5V) は、もよりの電気店などでお買い求めください。
- 当社交換部品・お手入れ品の販売サイト (R.STYLE) では、上記以外の交換部品やお手入れ品などを幅広く取り扱っております。本製品の交換部品は、お客様自身でお取り替えできる部品が対象です。

汚れた部品を交換しましょう!

**R.STYLE**

● 消耗品・交換部品のネット販売

当社製品の交換部品・お手入れ品をインターネット販売サイトよりご注文いただけます。

<https://www.rinnai-style.jp/>

ブザーが鳴ったら

交換部品・別売品のご紹介

# 長期間使用しない場合／仕様

## 長期間使用しない場合

- ガス栓（ねじガス栓）を必ず閉めてください。
- 乾電池を取りはずしてください。☞ 25ページ
- お手入れしておくと、次回使用するとき便利です。

## 仕 様

品 名	4口ガストロップインコンロ	2口ガストロップインコンロ
型 式	RD641STS	RD322STS
型 式 の 呼 び	RD641STS	RD322STS
型 式 名	RD641STS	RD322STS
質 量	14.0kg (付属品含む)	8.0kg (付属品含む)
外 形 寸 法	高さ 171.5mm × 幅 590mm × 奥行 505mm	高さ 171.5mm × 幅 315mm × 奥行 505mm
ガ ス 接 続	15A (1 / 2B) 金属可とう管または金属管	
電 源	DC3.0V (単1形アルカリ乾電池 (1.5V) × 2 個)	
安 全 装 置	<ul style="list-style-type: none"> <li>● 調理油過熱防止装置</li> <li>● 立消え安全装置</li> <li>● 消し忘れ消火機能</li> <li>● 焦げつき消火機能</li> <li>● 器具栓つまみ戻し忘れお知らせ機能</li> <li>● 高温自動温度調節機能</li> </ul>	
点 火 方 式	連続放電点火式	
付 属 品	単1形アルカリ乾電池 (1.5V) × 2 個・取扱説明書 (保証書付)・設置説明書	

### (RD641STS)

ガ ス 種 (ガスグループ)	ガ ス 消 費 量					全 点 火 時 ガ ス 消 費 量
	個 別 ガ ス 消 費 量				強 火 力 バ ー ナ ー	
	強 火 力 バ ー ナ ー	標 準 バ ー ナ ー	左 小 バ ー ナ ー	右 小 バ ー ナ ー		
都 市 ガ ス 用	12 A	3.26kW	2.33kW	1.19kW	1.19kW	7.45kW
	13 A	3.50kW	2.50kW	1.27kW	1.27kW	8.00kW
L P ガ ス 用		3.20kW	2.50kW	1.27kW	1.27kW	7.90kW

### (RD322STS)

ガ ス 種 (ガスグループ)	ガ ス 消 費 量			全 点 火 時 ガ ス 消 費 量
	個 別 ガ ス 消 費 量		小 バ ー ナ ー	
	強 火 力 バ ー ナ ー	標 準 バ ー ナ ー		
都 市 ガ ス 用	12 A	3.26kW	1.19kW	4.10kW
	13 A	3.50kW	1.27kW	4.40kW
L P ガ ス 用		3.20kW	1.27kW	4.30kW

# アフターサービス／廃棄するときは

## アフターサービス

### 保証について

- 取扱説明書の裏表紙が保証書になっています。
- 保証書の内容のように、一定期間・一定条件のもとに無料修理いたします。
- 保証期間はご購入日から1年間です。
- 必ず、「販売店名・ご購入日」などの記入をお確かめになり、保証書の内容をよくお読みください。保証書を紛失されますと無料修理期間中であっても修理費をいただく場合がありますので、大切に保管してください。

### 修理を依頼するときは

- 万一故障したと思われる場合は、まず「よくあるご質問(Q & A)」「ブザーが鳴ったら」P.26～31に従い、調べてください。それでも不具合のある場合は、ガス栓(ねじガス栓)を閉じ、ご購入の販売店、または当社お客様センター(フリーダイヤル:0120-054-321)にご連絡ください。
- ご依頼される際には次のことをご確認ください。
  - ①ご住所・お名前・電話番号
  - ②品名・販売型式(P.13参照)・ご購入日
  - ③詳しい故障内容・状況
  - ④訪問ご希望日

### 補修用性能部品の保有期間

- 製造打ち切り後5年です。補修用性能部品とは、その製品の機能を維持するために必要な部品です。
- 保証期間が過ぎていても、修理すれば機能が維持できる場合は、有料で修理いたします。

## 廃棄するときは

### ◆お願い

- 機器を取り替えた場合、旧機器は専門の業者に処理を依頼してください。もし、お客様で旧機器の処理をする場合、乾電池を使用している機器は、乾電池を取りはずしてから正規の処理を行ってください。

### 転居されるときは

- 転居する場合は、転居先のガス事業者にご連絡ください。
- ガスの種類が異なる地域へ転居される場合  
ガスの種類は、都市ガス数種類とLPガスがあり、改造と調整が必要です。そのまま使用すると正常な働きをしないだけでなく、故障・不完全燃焼・火災などの原因になります。必ず、転居先のガスの種類を確認してください。この場合の改造・調整にともなう費用は保証期間内であっても有料となります。

### 連絡先

- お買い上げの販売店、または当社お客様センターにご連絡ください。

**お客様センター ☎ 0120-054-321**

### お客様の個人情報の取り扱いについて

- 当社は、お客様よりお知らせいただいたお客様のお名前・ご住所・電話番号などの個人情報を、サービス活動および安全点検活動のために利用させていただく場合がございますのでご了承ください。
- 当社は、機器の修理や点検業務を当社の協力会社に委託する場合、法令に基づく義務の履行または権限の行使のために必要な場合、その他正当な理由がある場合を除き、当社以外の第三者に個人情報を開示・提供はいたしません。

# リンナイ ガスドロップインコンロ 保証書

この製品は厳密なる品質管理および検査を経てお届けしたものです。  
本書は、お客様の正常な使用状態において万一故障した場合に、本書記載内容で無料修理を行うことをお約束するものです。

## 記

- 保証期間は、お買い上げの日から1年間とし、機器本体を対象とします。  
保証期間中故障が発生した場合は、本書をご提示の上、お買い上げの販売店に修理をご依頼ください。  
ただし、消耗部品は、保証の対象ではありません。
- ご転居の場合は、事前にお買い上げの販売店にご相談ください。
- ご贈答品などで本保証書に記入してあるお買い上げの販売店に修理がご依頼できない場合には、当社お客様センターにご相談ください。  
リンナイ㈱ お客様センター フリーダイヤル：0120-054-321
- 本保証書は再発行いたしませんので大切に保管してください。
- 保証についての規定は下記をご覧ください。

## 無料修理規定

- 取扱説明書・本体貼付ラベルなどの注意書に従った正常な使用状態で故障した場合には、お買い上げの販売店、またはもよりの当社窓口が無料修理いたします。
- 保証期間内に故障して無料修理を受ける場合は、お買い上げの販売店にご依頼の上、出張修理に際して本書をご提示ください。  
なお、離島および離島に準ずる遠隔地へのお出張修理を行った場合には、出張に要する実費を申し受けます。
- 保証期間内でも次の場合には有料修理になります。  
(イ) 使用上の誤りおよび不当な修理や改造による故障および損傷。  
(ロ) お買い上げ後の取付場所の移動・落下などによる故障および損傷。  
(ハ) 犬・猫・鳥・鼠・くも・ゴキブリなどの小動物や昆虫類の侵入などに起因する不具合。  
(ニ) 火災・水害・地震・落雷・その他の天災地変や公害・異常電磁波・異常電圧・異常周波数による故障および損傷。  
(ホ) 車両・船舶への搭載に使用された場合の故障および損傷。  
(ヘ) 本書の提示がない場合。  
(ト) 本書にお買い上げ年月日・販売店名の記入のない場合あるいは字句が書き替えられた場合。  
(チ) 指定外の燃料・電源（電圧）の使用による故障および損傷。  
(リ) ご転居などによる熱量変更に伴う改造・調整の場合。
- 本書は日本国内においてのみ有効です。  
This warranty is valid only in Japan.  
※この保証書は本書に明示した期間・条件のもとにおいて無料修理をお約束するものです。従ってこの保証書によって、保証書を発行している者（保証責任者）およびそれ以外の事業者に対するお客様の法律上の権利を制限するものではありません。保証期間経過後の修理などについてご不明の場合は、お買い上げの販売店、または当社お客様センターにお問合わせください。  
リンナイ㈱ お客様センター  
フリーダイヤル：0120-054-0321  
※機器の停止によって生じた営業損失を補填するものではありません。  
※保証期間経過後の修理、補修用性能部品の保有期間について詳しくは34ページをご覧ください。

## お買い上げ日および販売店名

お買い上げ日 年 月 日

販売店名	<b>無効</b>	抜者印
住所		
電話番号		

## 修理記録

年月日	修理内容

## お客様へ

この保証書をお受け取りになるときに、お買い上げ日・販売店名・抜者印が記入してあることを確認してください。

## リンナイ株式会社

〒454-0802 名古屋市中川区福住町2番26号  
TEL 052(361)8211 代表



## 製品についてのお問い合わせは

本社	☎052(361)8211	〒454-0802 名古屋市中川区福住町2番26号
関東支社	☎03(3471)9047	〒140-0002 東京都品川区東品川1-6-6
東京支店	☎03(3471)9047	〒140-0002 東京都品川区東品川1-6-6
北関東支店	☎048(770)6001	〒362-0014 上尾市本町3丁目3番7号
東関東支店	☎043(273)3360	〒261-0026 千葉市美浜区幕張西2丁目7-1
南関東支店	☎045(320)3051	〒221-0825 横浜市神奈川区反町2-16-8
東北支社	☎022(288)3251	〒984-0038 仙台市若林区伊在3丁目1-2
北海道支店	☎011(530)5555	〒060-0057 札幌市中央区南7条東1丁目1番1
新潟支店	☎025(247)6610	〒950-0864 新潟市東区紫竹2丁目1-74
中部支社	☎052(363)8001	〒454-0806 名古屋市中川区澄池町14-27
関西支社	☎06(6786)3612	〒532-0005 大阪市淀川区三国本町1-10-40
中国支店	☎082(277)5167	〒733-0833 広島市西区商工センター4丁目2-1
四国支店	☎087(821)8055	〒760-0066 高松市福岡町2丁目11番6号
九州支社	☎092(281)3234	〒812-0029 福岡市博多区古門戸町2番3号

## 修理についてのお問い合わせは

お客様センター  0120-054-321

## 保守点検・所有者登録についてのお問い合わせは

保守点検コールセンター  0120-493-110



(工場管理)

JS0059-031 (00) ☆  
181200 ©  
06000005278860