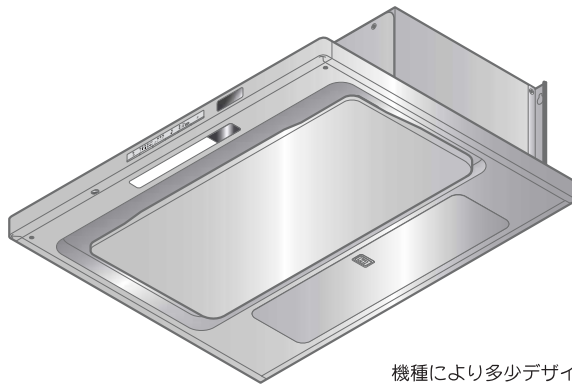


# レンジフード

## 取扱説明書



機種により多少デザインが異なる場合があります。

### もくじ

安全上のご注意.....	2 ~ 4	操作音量の調節.....	16
使用上のお願い.....	5 ~ 6	照明の明るさの調節.....	17
使いかた.....	7 ~ 27	CO <sub>2</sub> センサーの感度設定.....	17 ~ 18
便利な機能.....	7 ~ 8	自動換気運転の低騒音モード設定.....	18
各部のなまえ.....	9	運転停止機能.....	19
環境設定(ご使用前に確認が必要な設定) ...	10 ~ 11	自動洗浄機能.....	20 ~ 27
調理機器の種類とキッチンカウンターから		お手入れのしかた.....	28 ~ 34
レンジフード下端までの距離の設定 ...	10 ~ 11	日常のお手入れについて.....	28
オートモードの感度の設定.....	11	各部品のお手入れのしかた.....	30 ~ 32
操作スイッチ.....	12 ~ 13	ファンのお手入れのしかた.....	32 ~ 34
調理機器との連動機能.....	14	故障かなと思ったら.....	35 ~ 36
洗浄時期ランプ.....	14 ~ 15	仕様.....	37
タイマー運転.....	15	アフターサービス.....	37
切り忘れ防止タイマー.....	15	修理を依頼されるときは.....	38
照明連動.....	16		

#### 販売店・工事店様へ：

この取扱説明書は取り付け後、  
施主様へ必ずお渡しください。

このたびはレンジフードをお買い上げいただき、まことにありがとうございます。

**ご使用前に必ずこの取扱説明書をよくお読みになり、正しくご使用ください。**

お読みになったあとは取付説明書とともにいつでも見られるところに大切に保管してください。

1302 D881



# 安全上のご注意

ご使用前に、この「安全上のご注意」をよくお読みのうえ、正しくお使いください。  
ここに示した注意事項は、製品を安全に正しくお使いいただき、あなたや他の人々への危害や損害を未然に防止するためのものです。

また注意事項は、危害や損害の大きさと切迫の程度を明示するために、誤った取り扱いをすると生じることが想定される内容を「警告」「注意」の2つに区別しています。

いずれも安全に関する重要な内容ですので、必ず守ってください。



**警告**

：人が死亡または重傷を負う可能性が想定される内容。



**注意**

：人が傷害を負う可能性および物的損害のみの発生が想定される内容。

お読みになったあとは、お使いになる方がいつでも見られるところに必ず保管してください。

## 絵表示の例



○ 記号は行為を禁止する内容を告げるものです。図の中や近傍に具体的な禁止内容（左図の場合は分解禁止）が描かれています。



● 記号は行為を強制したり指示する内容を告げるものです。図の中に具体的な指示内容（左図の場合は電源プラグをコンセントから抜いてください）が描かれています。

## 警告



分解・修理  
改造禁止

- 修理技術者以外の方は、絶対に分解したり修理・改造はしないこと  
発火・感電したり、異常動作してけがをするおそれがあります



濡れ手禁止

- 電源プラグは、ぬれた手で抜き差ししないこと  
感電やけがをするおそれがあります

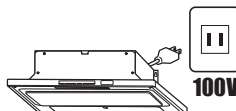


ぬれた手



使用禁止

- 交流 100V 以外では使用しないこと  
火災・感電の原因になります

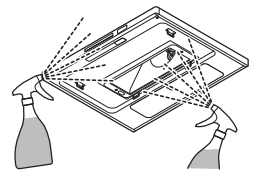


100V



水かけ禁止

- 電気部品（モーター・スイッチ等）は、水・洗剤等の液体につけたりかけたりしないこと  
ショート・感電のおそれがあります



操作禁止

- ガス漏れのときは、スイッチを操作しないこと  
爆発・引火のおそれがあります



プラグを  
抜く

- お手入れの際（自動洗浄時を除く）は、必ず電源プラグをコンセントから抜く、または分電盤のブレーカーを切ること  
感電やけがをするおそれがあります



分電盤



使用禁止

- 市販のフィルターを使用しないこと  
引火により火災の原因になります



ほこりを  
とる

- 電源プラグは、刃および刃の取付面にほこりが付着している場合はよくふくこと  
火災の原因になります

# 安全上のご注意

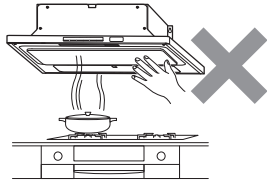
## ⚠ 注意



接触禁止

- 調理中は、スイッチ以外に触れないこと

部品などが落下して、やけどやけがをするおそれがあります



禁止

- 洗浄時に 45℃以上のお湯を使用しないこと

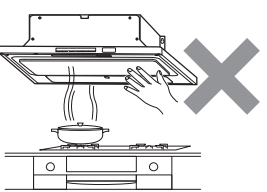
樹脂部品の変形や傷みにより、感電や漏電の原因になります



接触禁止

- 運転中は、指や物を絶対に入れないこと

けがをするおそれがあります



禁止

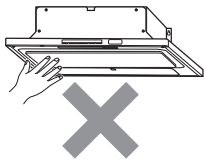
- 給湯トレイに洗剤を入れて洗浄しないこと

泡があふれ、水漏れするおそれがあります



接触禁止

- 照明周辺には、手を触れないこと
- 高温になるため、やけどをするおそれがあります



禁止

- 排水トレイや給湯トレイは食器洗い乾燥機で洗わないこと

部品の変形や破損により、水漏れの原因になります



禁止

- 整流板の磁石をはずしたり、センサー付近にほかの磁石や磁性体等を近づけないこと

ファンが回転動作して、けがをするおそれがあります



使用禁止

- レンジフードに異常な振動が発生した場合、使用しないこと

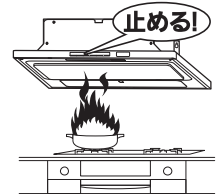
レンジフードや部品の落下により、けがをするおそれがあります



運転停止

- 調理中、油に火がついたときは、運転（自動換気／常時換気運転を含む）を止めること

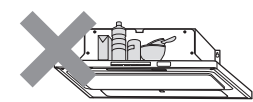
運転をしていると、火の勢いがより強くなり火災の原因になります



禁止

- レンジフードの上に物を置かないこと

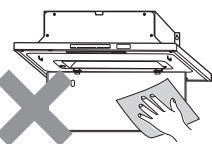
落下によりけがをするおそれがあります



禁止

- 整流板を取りはずさず、図のような状態でお手入れをしないこと

落下によりけがをするおそれがあります



プラグを抜く

- 長期間ご使用にならないときは、必ず電源プラグをコンセントから抜く、または分電盤のブレーカーを切ること

絶縁劣化による感電や漏電火災の原因になります



直視禁止

- 点灯中の照明を直視しないこと
- 目を痛めるおそれがあります



手袋をする

- お手入れの際は、必ず厚手の手袋をすること
- 鋼板の切り口や角でけがをするおそれがあります



# 安全上のご注意

## ⚠ 注意



プラグを  
持って抜く

- 電源プラグを抜くときは、電源コードを持たずに必ず先端の電源プラグを持って引き抜くこと

電源コードにキズが付  
き、火災や感電の原因  
になります



洗浄する

- 洗浄ランプが点灯したら、放置せ  
ずなるべく早く洗浄をおこなうこと  
排気性能が低下するおそれがあります



空にする

- 洗浄を始める前に必ず排水トレイを空  
にすること

汚水があふれ、水漏れするおそれがあ  
ります



両手で  
支える

- 部品の取り付けまたは取りはずし  
の際は、部品を落とさないように両手  
でしっかりと支えること

落下によりけがをするおそれがあり  
ます



トレイ確認

- 給湯トレイのお湯の中にホコリや異物  
がないことを確認すること

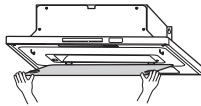
給湯経路が詰まり、故障や水漏れの原  
因になります



取付注意

- お手入れの際にはず  
した部品は、確実に  
取り付けること

落下によりけがをす  
るおそれがあります



ふたを閉める

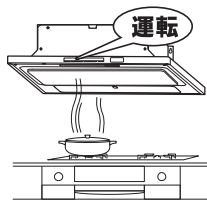
- 排水トレイ、給湯トレイのふたをす  
き間なく全周しっかり閉めこむこと

水漏れの原因になります

# 使用上のお願い

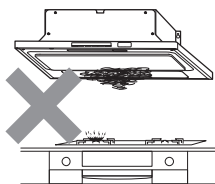
- 調理機器を使用するときは、必ずレンジフードを運転してください（自動換気／常時換気運転を含まず）

運転しないとレンジフード内の温度が上がり、製品の損傷や高熱による故障の原因になります



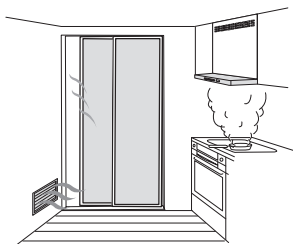
- 調理機器の空焚きは絶対にしないでください

レンジフードの損傷や高熱による故障の原因になります



- レンジフードの運転中は給気をおこなってください

レンジフードの反対側の壁に空気の入入口を設けるか、部屋の扉を少し開けてください。空気の取り入れが不十分ですと換気性能が低下したり、レンジフードに異音・振動が発生する場合があります



- レンジフード周辺は、扉や窓などから入る風の影響を受けないようにしてください

煙の捕集性能が悪くなる場合があります

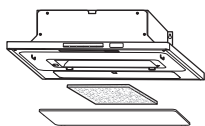
- エアコンの風が直接あたらないようにしてください

風を受けると、吸い込みが悪くなります。オープンな場所では特にレンジフードから漏れやすくなります

- 照明は明るくなるまでに時間がかかります。また、点灯後しばらくは明るさや光色が若干変化します

- 市販のフィルターを使用しないでください

吸い込みが悪くなり、異音・振動が発生するおそれがあります



- 必ず環境設定をおこなってください

正しく環境設定ができていないと、風量おまかせ運転（風量自動切替）機能が正しく動作しない場合があります

- 調理機器使用時はレンジフード表面や壁パネルに結露（水滴）が生じることがあります

その際は滴下する前にふき取ってご使用ください。特に冬季など気温の低い状況やIHクッキングヒーター使用時は、結露が発生しやすくなります。また、調理機器のグリルご使用時は、グリル排気口から出る煙によって、壁パネルもしくはレンジフード表面が結露することがあります

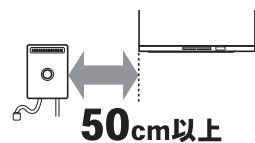
- レンジフードの照明を点灯しているとき、近くでテレビやラジオを使用されますと、雑音が入る場合があります

その際はテレビやラジオを遠ざけるか、またはテレビやラジオの向きを変えてください

- 湯沸器はレンジフードから50cm以上離してください

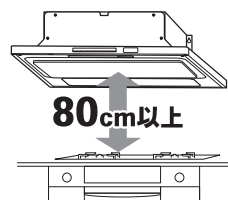
レンジフードの下部には湯沸器を絶対に取り付けしないでください

損傷や高熱による故障の原因になります



- 調理機器の真上、80cm以上に取り付けてあるか確認してください

火災予防のため、火災予防条例ではグリスフィルターの下端が調理機器の真上、80cm以上必要です



- テレビ・エアコンなどのワイヤレス発信器を操作しているときは、換気連動システムが正常に動作しない場合がありますが、故障ではありません

- 連動信号受信部と照明器具を近づけすぎないでください

照明器具が赤外線受信部から1m以内に設置された場合、リモコン操作や調理機器との連動機能が正常に動作しないことがあります

- 運転中に壁スイッチ・電源プラグ・ブレーカーなどでレンジフードの通電を遮断しないでください

突然通電が遮断されますと、洗浄時期を正しくお知らせできなくなります

# 使用上のお願い

- レンジフード上面のCO<sub>2</sub>検知用吸気口をふさが  
ないでください  
自動換気運転が正常に作動しない場合があります

- 炎の上がる調理はしないでください  
レンジフードの温度が上がり、製品の損傷や高熱  
による故障の原因になります

- 必ず運転（自動換気／常時換気運転を含む）を停  
止してから洗浄してください  
運転中（自動換気／常時換気運転を含む）は洗浄  
ができなくなります

- 洗浄中は整流板やトレイカバーを開かないでくだ  
さい  
排水トレイ、給湯トレイなどの部品をはずさない  
でください  
ファンを洗浄するときのお湯が飛散・滴下してレ  
ンジフードの下が汚れるおそれがあります

- 洗浄する際はレンジフード下の調理用具を片付け  
てください  
調理用具が汚れるおそれがあります

- 洗浄する際は調理機器を停止し、熱が十分に下  
がってから、グリルなどの排気口の上に乾いた布  
などを被せてください  
排水トレイや給湯トレイを着脱する際に、少量の  
水が滴下する場合があります

- 必ず水道水を使用し、40～45℃に温めて使用し  
てください  
水道水以外は使用しないでください
  - ・ 45℃以上のお湯、重曹、クエン酸、セスキ炭酸  
ソーダなどの化学薬品や洗剤を使用すると、部  
品の変形や故障の原因になります
  - ・ 浄水器の水、アルカリイオン水、ミネラルウォー  
ター、お風呂の残り湯、温泉水、井戸水などを  
使用すると、カビや雑菌が繁殖する原因になり  
ます

# 使いかた

## 便利な機能

### ●自動洗浄機能

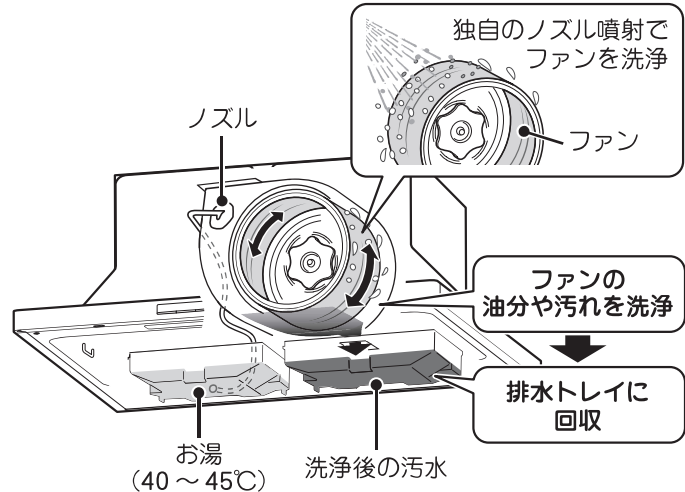
独自のノズル噴射洗浄で、ファンをはずさずに自動でお手入れができます。

ファンを取りはずしてお手入れが必要なタイプのレンジフードと比較して、お手入れの時間や使用する水の量※の削減が望めます。

※ 1度の自動洗浄で使用するお湯（水道水、40～45℃）の量は約550ccです。  
（自動洗浄のしかたは20～27ページ参照）

自動洗浄は排気性能を維持するための機能であり、使用時間や経過期間とともにファン表面に若干の汚れが残ります。

（汚れが気になり、ファンをはずしてお手入れしたい場合は32～34ページ参照）



### ●自動換気（CO<sub>2</sub>換気）運転機能

運転停止中に自動換気運転を設定すると、空気中のCO<sub>2</sub>濃度を検知し、最適なCO<sub>2</sub>濃度になるまで自動で換気運転をおこないます。

※ 自動換気運転時に燃焼系暖房器具を合わせて使用すると、CO<sub>2</sub>濃度が下がらず、運転が継続する場合があります。  
燃焼系暖房器具を使用する際は、器具の取扱説明書の指示に従い換気をおこなってください。

### ●洗浄時期ランプ

ファンの洗浄時期を洗浄ランプで表示し、お知らせします（13ページ参照）。

洗浄時期の表示は、レンジフードのご使用頻度を目安に設定を変更できます（14～15ページ参照）。

### ●運転停止機能

整流板が開いた状態になると、レンジフードの運転を自動的に停止します（19ページ参照）。

### ●タイマー運転

設定した時間運転し続けたあと、自動的に運転を停止します。調理後のおいよやファンに付いた油汚れを落としますので、調理が終わった後にご使用ください（15ページ参照）。

### ●記憶機能

前回操作した状態をレンジフードが記憶し、次に使うときに簡単に操作できます（運転風量、タイマー時間）。

### ●切り忘れ防止タイマー

最後に操作したときから約5時間運転し続けると自動的に運転を停止し、照明を消灯します（15ページ参照）。

# 使いかた

## 便利な機能（つづき）

### ● 風量おまかせ運転（風量自動切替）機能

運転時に「オートモード」または「グリルモード」に設定すると、調理の状況に応じて弱・中・強の風量を自動で切り替えます。

必要に応じた風量調整で、省エネ効果が望めます。

※「グリルモード」は中・強のいずれかの風量となります。

※ 調理機器側で風量を切り替える機能を搭載している場合、「オートモード」「グリルモード」は調理機器側の機能が優先される場合があります。設定については調理機器の取扱説明書をご覧ください。

#### 「オートモード」について

目安として、右表のような動作となります。なお、お好みに応じて風量切り替えの感度を調整することができます（11 ページ参照）。



#### 「グリルモード」について

魚焼きなどのコンロのグリルを使用する調理をおこなう場合にご使用ください。

「グリルモード」の風量レベルは「オートモード」の風量レベルより上がりやすくなります。

「風量おまかせ運転」での風量は、ご使用の調理機器や調理器具の種類、下記に記載の条件などにより異なる場合があります。そのため、油煙やおいがひどいときなどは、必要に応じて最適な風量レベルに手動で切り替えてご使用ください。

- 環境設定（調理機器の種類や、キッチンカウンターからレンジフード下端までの距離の設定）が正しくないとき
  - お客様ご自身で「オートモード」の感度設定を変更しているとき（オートモードの場合）
- 
- コンロがラックなどで覆われているとき
  - 温度センサーの表面がひどく汚れているとき
  - 温度センサーが手や物で覆われているとき
  - 調理物や調理器具が、フード下面からはずれているとき
  - グリル調理で排熱が少ないとき
  - 光沢のあるアルミ製調理器具などを使用したとき
- 風量が上がりにくくなる
- 
- オープンで高温に加熱した調理器具などをコンロ上に置いたとき
- 風量が上がりやすくなる

※ 環境設定の確認については「環境設定」（10 ページ）を参照してください。

※ センサーの位置については「各部のなまえ」（9 ページ）を参照してください。

※ グリル調理の際はグリルモードを選択してください。

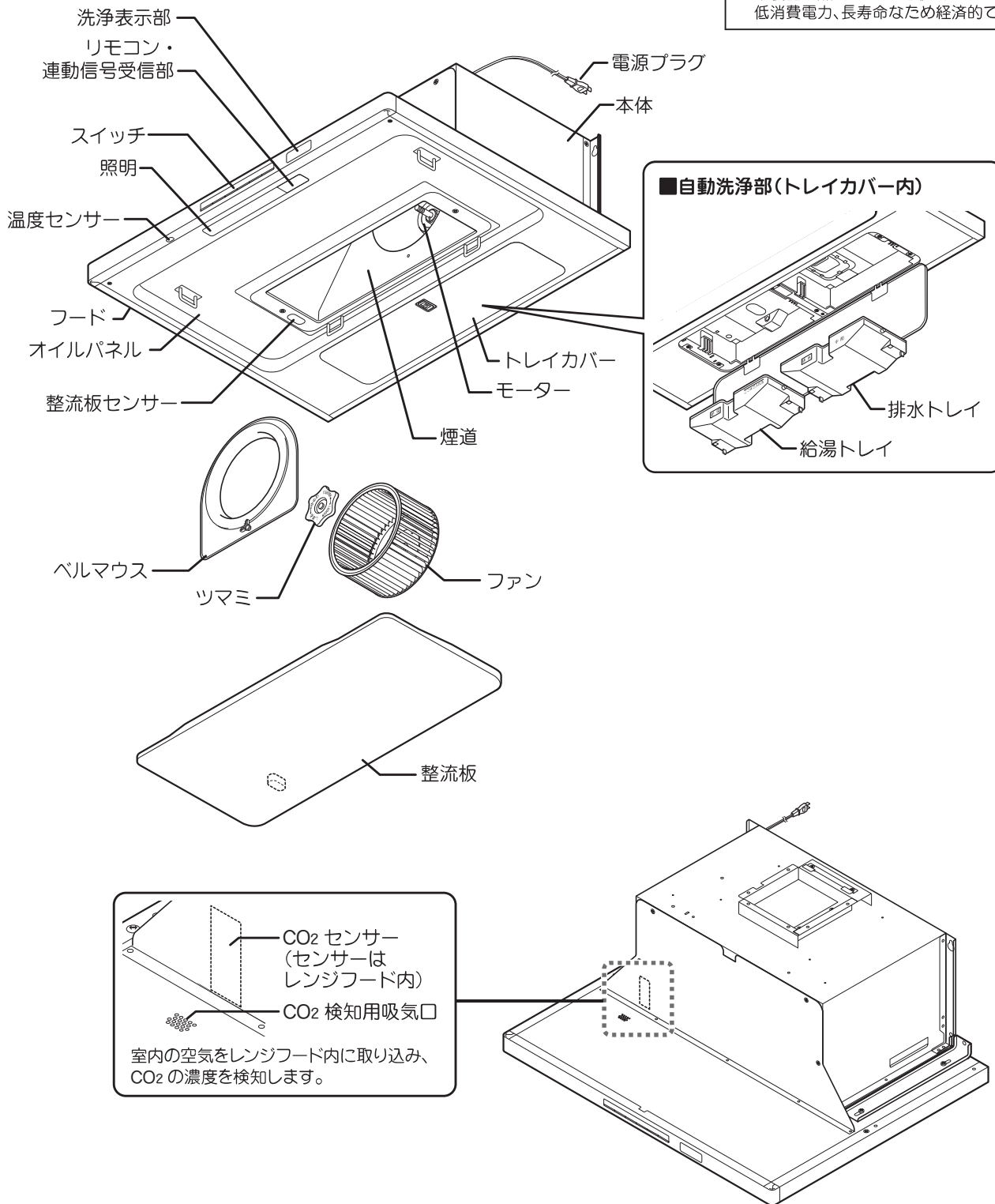


# 使いかた

## 各部のなまえ

### ◆照明について

本製品は照明にLEDを使用しています。  
低消費電力、長寿命なため経済的です。



# 使いかた

## 環境設定（ご使用前に確認が必要な設定）

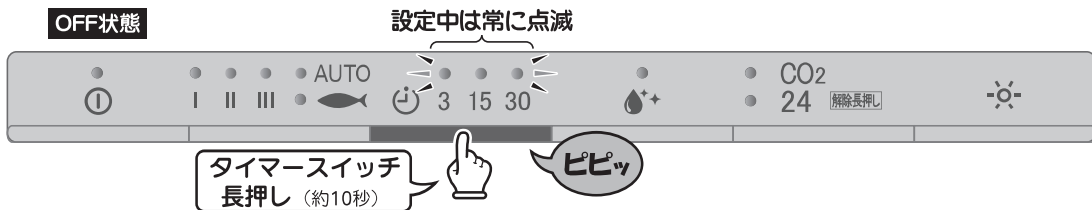
1

### 調理機器の種類とキッチンカウンターからレンジフード下端までの距離の設定

風量おまかせ運転（風量自動切替）機能を正しくお使いいただくために、本設定をおこなう必要があります。設定が完了していないと、運転中に運転入／切スイッチのランプが常時点滅します。その場合は、次の操作により環境設定を完了してください。

本操作で完了した環境設定は、壁スイッチ・電源プラグ・ブレーカーなどでレンジフードの通電を遮断した場合も変わりません。

- 1 運転停止中にタイマースイッチを約 10 秒押し、環境設定モードにする  
環境設定中は [タイマーランプ] が点滅します。

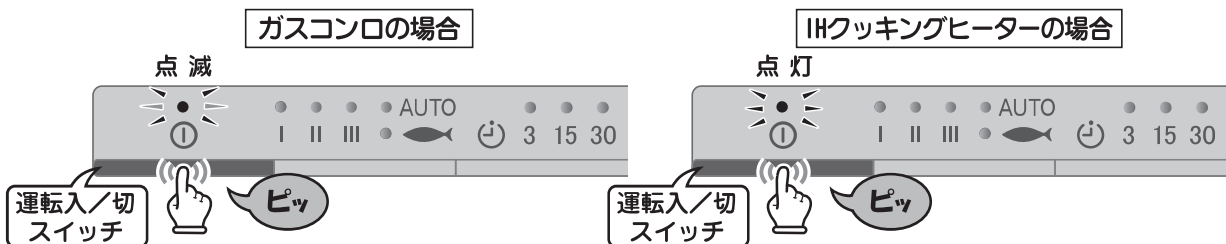


※環境設定モード中におこなう「調理機器の種類の設定（下記手順 2）」や「キッチンカウンターからレンジフード下端までの距離の設定（下記手順 3）」は、順不同で操作することができます。

2

### 運転入／切スイッチを押し、ご使用の調理機器の種類を設定する

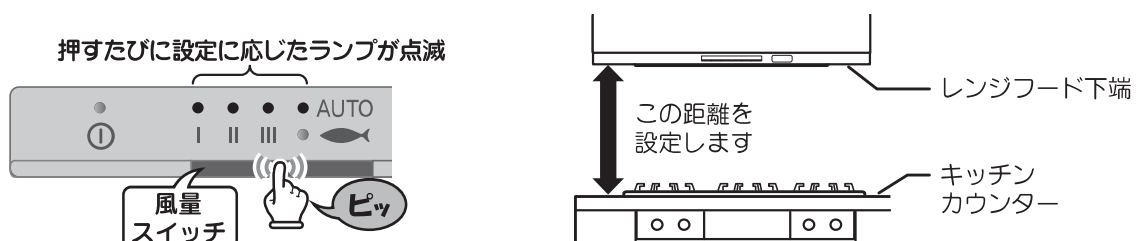
押すたびに設定と [運転入／切ランプ] の表示が以下のように切り替わります。







3

### 風量スイッチを押し、キッチンカウンターからレンジフード下端までの距離を設定する

押すたびに設定と [風量ランプ] の表示が表（次ページ）のように切り替わります。

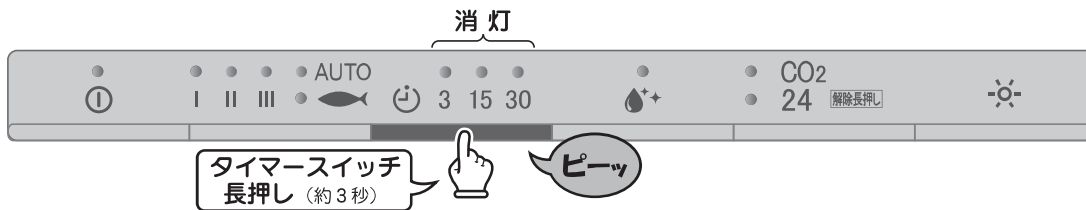


# 使いかた

ランプの表示 【点滅】	キッチンカウンターから レンジフード下端までの距離*
 AUTO	800～849mm
 AUTO	850～899mm
 AUTO	900～949mm
 AUTO	950～1000mm

\*本製品は、キッチンカウンターから製品下端までの距離が800mm未満の場合は使用できません。

- 4** タイマースイッチを約3秒押し、環境設定を完了する  
[タイマーランプ] が消灯します。



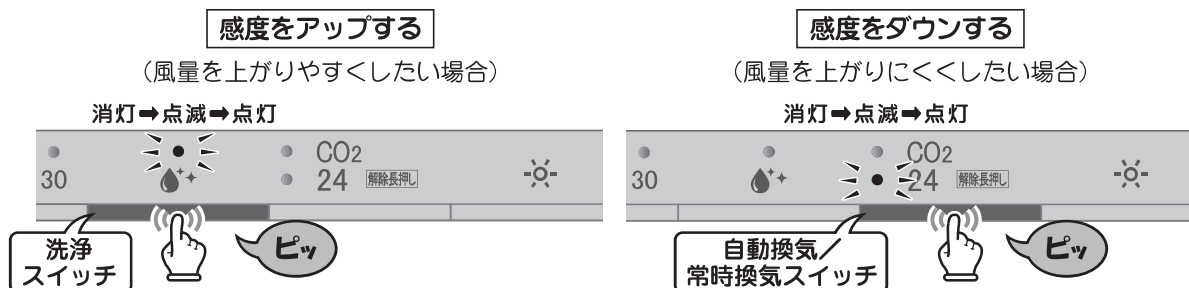
## 2

### オートモードの感度の設定

以下の設定により、「オートモード」の感度をお客様のお好みに合わせて調整することができます。

- 1** 運転停止中にタイマースイッチを約10秒押し、環境設定モードにする  
(10ページ参照)

- 2** 洗浄スイッチまたは自動換気/常時換気スイッチを押し、「オートモード」の感度を設定する  
洗浄スイッチで感度レベルがアップ、自動換気/常時換気スイッチで感度レベルがダウンします。



※[洗浄ランプ][常時換気ランプ]の両方が消灯している状態が“標準”レベルです。  
※「グリルモード」には感度の設定はありません。

- 3** タイマースイッチを約3秒押し、環境設定を完了する  
[タイマーランプ] が消灯します。

# 使いかた

## 操作スイッチ

※レンジフードの操作には別売リモコンスイッチ（品番：RMC-06）もご使用になれます。リモコンは、リモコン・連動信号受信部に向けて操作してください（9 ページ参照）。

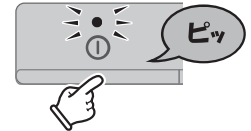
### 運転入／切スイッチ

#### ●運転する

スイッチを押すと、前回停止時の风量モードでレンジフードの運転を開始します（「グリルモード」時を除く）（橙ランプ点灯・点滅）。

※前回停止時に「グリルモード」だった場合は、「オートモード」で運転を開始します。

※環境設定が完了していない場合は、運転時に運転入／切スイッチのランプが点滅します。

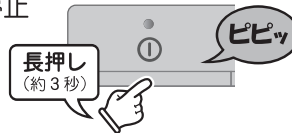


#### ●運転を停止する

運転中にスイッチを押すと、直ちに運転を停止し、自動換気や常時換気、または自動換気と常時換気を同時に設定している場合は、設定している運転に切り替わります（橙ランプ消灯）。

#### ●スイッチを「ロック」する ※リモコンでの操作はできません。

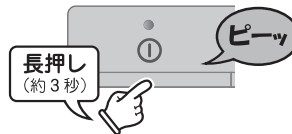
スイッチを長押し（約 3 秒間）すると、操作機能全てを停止し、操作スイッチを「ロック」します（洗浄時を除く）。「ロック」中は運転入／切ランプとタイマーの 15 分表示ランプが交互に点滅します。



#### ●「ロック」を解除する ※リモコンでの操作はできません。

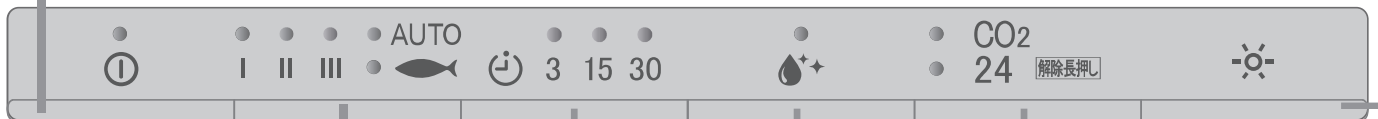
「ロック」中にスイッチを長押し（約 3 秒間）すると「ロック」を解除し、通常の状態に戻ります。

※解除後は必要に応じて各種機能の再操作をしてください。



#### スイッチがロックしている時…

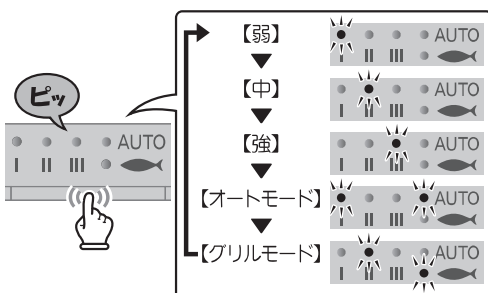
操作スイッチを押ししても「ビピビッ」と警告音が鳴り、风量ランプが点滅します。操作スイッチの他、リモコンスイッチや調理機器との連動も受け付けません。



### 风量スイッチ

#### ●风量モードを切り替える

運転中にスイッチを押すと风量モードが切り替わります（該当する緑ランプが点灯）。



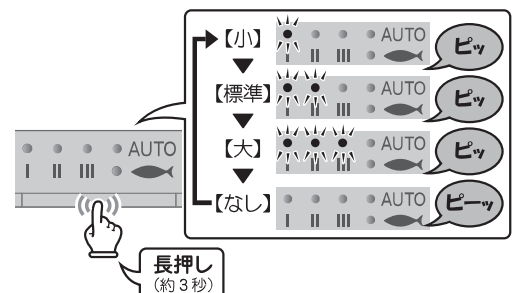
#### ●风量おまかせ運転をする

「オートモード」「グリルモード」の場合、調理の状況に合わせて弱・中・強の风量レベルを自動で切り替えます（8 ページ参照）。

※「グリルモード」の风量レベルは「オートモード」の风量レベルより上がりやすくなります。

#### ●操作音量を調整する

運転停止中にスイッチを長押し（約 3 秒間）すると操作音量が切り替わります（16 ページ参照）（該当する緑ランプが点灯）。



# 使いかた

## 照明スイッチ

### ●照明を点灯／消灯する

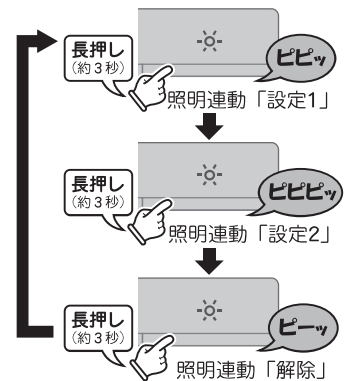
スイッチを押すと照明が点灯します。スイッチを押すたびに点灯／消灯を繰り返します。

### ●照明連動を解除／設定する ※リモコンでの操作はできません。

運転停止中または自動換気／常時換気運転中にスイッチを長押し（約 3 秒間）すると、「設定 1」⇒「設定 2」⇒「解除」が切り替わります。（16 ページ参照）

### ●照明の明るさを調節する

照明の明るさを調節することができます。（17 ページ参照）



## 自動換気／常時換気スイッチ

本レンジフードは室内の CO<sub>2</sub> 濃度を検知し、その濃度に応じて運転の開始や停止、風量調整をして換気をおこなう設備として使用できます。常時換気運転中に自動換気を設定している場合、最低風量は常時換気運転の微弱風量で運転します。

### ●自動換気／常時換気運転を設定する

運転停止中に押すと、自動換気運転に設定します（橙ランプ点灯）。

スイッチを押すごとに「自動換気 + 常時換気」⇒「常時換気」に切り替わります。自動換気運転中は、ある一定以上の CO<sub>2</sub> 濃度を検知すると橙ランプがゆっくり点滅します。

### ●常時換気運転を解除する

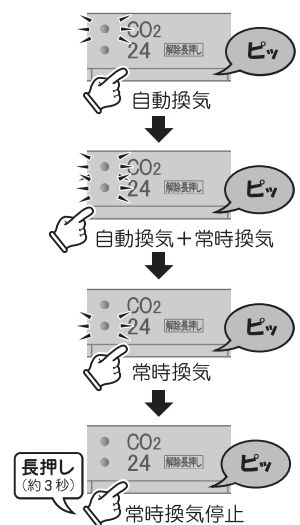
常時換気運転中にスイッチを長押し（約 3 秒間）すると、運転を停止します。

### ●CO<sub>2</sub> センサーの感度を設定する

CO<sub>2</sub> センサーの感度を設定することができます。（17 ページ参照）

### ●低騒音モードに切り替える

自動換気運転を低騒音モードに切り替えることができます。（18 ページ参照）



## 洗浄スイッチ

設定した洗浄時期になると、ランプ表示でお知らせします（14 ページ参照）。

洗浄時期がくると  
洗浄ランプが点灯  
します



### ●自動洗浄をおこなう

洗浄ランプが点灯したら、運転を停止して洗浄スイッチを押し、自動洗浄をおこなってください。（20～27 ページ参照）。

自動洗浄が正常に終わると洗浄ランプは消灯し、洗浄時期のカウントを最初からやり直します。

### ●洗浄時期のカウントをやりなおす

運転停止中にタイマースイッチと洗浄スイッチを同時に長押し（約 3 秒間）すると、洗浄時期のカウントを最初からやり直します。



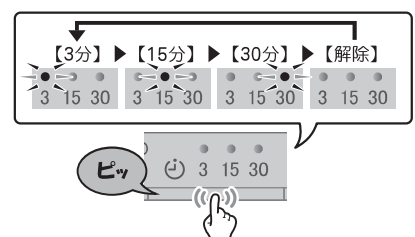
### お願い

●点灯時期が早い、または遅い場合は洗浄時期の設定を変更してください（15 ページ参照）。

## タイマースイッチ

グリルモード以外の風量モード時は、運転中にタイマースイッチを押すと、前回その風量モードで停止時に設定したタイマー運転に切り替わります。

グリルモード時は、運転中にタイマースイッチを押すと 15 分のタイマー運転に切り替わります。どの風量モードの場合もスイッチを押すたびに設定時間が変わります（15 ページ参照）（該当する橙ランプが点滅）。



# 使いかた

## 調理機器との連動機能

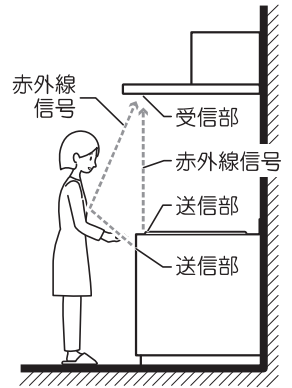
調理機器が換気連動機能付の場合、次の動作がおこなえます。

※ 調理機器によっては使用状況により、本内容と異なる動作（指定風量モードでの運転など）をする場合があります。

- 調理機器を点火すると、レンジフードは自動的に前回停止時の風量モードで運転します。  
この状態からレンジフードのスイッチ操作（切、風量切替、タイマー、照明）がおこなえます。  
※ 前回停止時に「グリルモード」だった場合は、「オートモード」で運転を開始します。
- 調理機器を消火すると、レンジフードはそのままの風量でタイマー運転に切り替わります。
- 調理機器の点火・消火に合わせて照明の点灯／消灯をおこないます（「照明連動」）。  
照明連動の解除／設定は照明スイッチの操作で選択できます（13 ページ参照）。
- レンジフードの風量調整および照明の入／切などの操作は、調理機器の操作パネルでもおこなえます。  
（詳細については調理機器の取扱説明書をご覧ください。）  
※ 調理機器に付属している取扱説明書の記載内容と異なる場合があります。

### お願い

- 対応する調理機器は NEC フォーマットの赤外線信号（38kHz）を発信する機種に限定されます。調理機器のお問い合わせ・お求めは各調理機器メーカーへお尋ねください。
- 調理機器の種類やメーカーによって赤外線送信部の位置が異なります。調理機器の取扱説明書をお読みになり、赤外線信号受信部の位置をご確認ください。
- 連動操作時は、赤外線信号送信部に近づきすぎて赤外線信号をさえぎったり、離れすぎたりしないようにしてください。また、受信部・送信部を覆い隠さないでください。連動しないことがあります。



## 洗浄時期ランプ

ファンの洗浄時期（およそ 60 日）を洗浄ランプで表示してお知らせします。

洗浄ランプが点灯したら、自動洗浄をおこなってください（20～27 ページ参照）。

自動洗浄が正常に終わるとランプは消灯します。

※ 洗浄ランプの表示時期の環境設定は【標準】に設定されていますが、「設定の目安」を参考にレンジフードのご使用頻度に適した設定に変更できます。

※ 自動換気／常時換気をご使用の場合、洗浄時期はおよそ 30 日です。

### 設定の目安

1 日のご使用时间	設定	設定積算時間	点灯時期
1 時間程度	【最短】	60 時間	およそ 60 日後 点灯
1.5 時間程度	【短】	90 時間	
2 時間程度	【標準】	120 時間	
3 時間程度	【長】	180 時間	
6.6 時間程度	【最長】	396 時間	点灯 しません
—	【解除】	洗浄ランプ 機能解除	

例) 設定が【標準】で 1 日 1 時間程度レンジフードを運転する場合、約 120 日後に洗浄ランプが点灯します。

約 60 日後に点灯させたい場合は設定を【最短】に変更することで、適切な時期に点灯します。

### お願い

- 再設定したときから洗浄時期のカウントをやりなおします。
- レンジフードの電源プラグをコンセントから抜いても、カウントを保持します。  
カウントをやり直したい場合はカウントをリセットしていただくか、洗浄時期設定を変更してください（13、15 ページ参照）。
- 自動換気／常時換気運転は、1 日のご使用時間のうちに含まれません。
- 運転状態（照明のみの点灯、および自動換気／常時換気運転を除く）から、壁スイッチ・電源プラグ・ブレーカーなどで通電を遮断すると、カウント時間に誤差が生じます。
- 点灯時期が早い、または遅い場合は洗浄時期の設定を変更してください。

# 使いかた

## 洗浄時期の設定のしかた

**1** 運転入/切スイッチを押し、レンジフードの運転を停止します。  
※自動換気/常時換気運転中は、運転を停止することなく、設定を変更できます。

**2** 運転入/切・洗浄スイッチを同時に長押し  
(約3秒間) します。

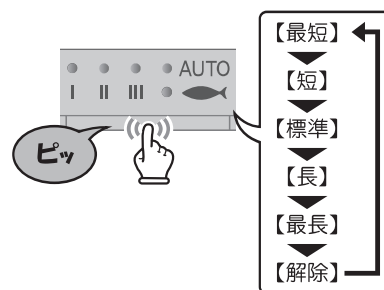
設定中は洗浄ランプが点滅します。

※自動換気/常時換気運転中にスイッチを押すと  
「ピピピッ」と音が鳴りますが、異常ではありません。



**3** 風量スイッチを押して設定を変更します。  
スイッチを押すごとに設定が切り替わります。

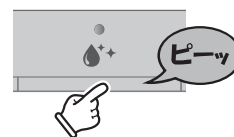
設定	表示ランプ	1日の使用時間
【最短】		1時間程度
【短】		1.5時間程度
【標準】		2時間程度
【長】		3時間程度
【最長】		6.6時間程度
【解除】		—



※設定中に10秒間何も操作をおこなわないと設定は  
キャンセルされ、設定変更前の状態に戻ります。  
設定を変更する場合は再度設定をやり直してください。

**4** 洗浄スイッチを押します。  
設定が完了し、洗浄時期のカウントを開始します。

※設定中に運転入/切スイッチを押すと設定変更が  
キャンセルされ、元の設定に戻ります。



## タイマー運転

運転中にタイマー運転に設定すると、設定した時間運転し続けたあと、自動的に運転を停止します。  
自動換気や常時換気、または自動換気と常時換気を同時に設定している場合は、設定している運転に切り替わります。  
調理後のにおいを捕集・排出しますので、調理が終わった後にご使用ください。  
タイマー時間は3分、15分、30分から選べます。

## 切り忘れ防止タイマー

本製品は最後に操作したときから約5時間運転し続けると自動的に運転を停止し、照明を消灯します。  
自動換気や常時換気、または自動換気と常時換気を同時に設定している場合は、設定している運転に切り替わります。  
再び運転するときは、運転スイッチを押してください。

# 使いかた

## 照明連動

換気連動機能付調理機器、およびレンジフードの動作に合わせて照明が自動で点灯／消灯するよう、設定できます。  
 ※工場出荷時は【設定 2】に設定されています。

### 【設定 1】（設定音：ピピッ）

調理機器の点火・消火に合わせて照明の点灯／消灯をおこないます。

### 【設定 2】（設定音：ピピピッ）

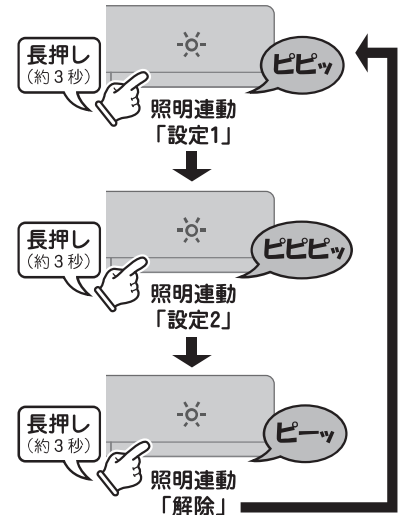
調理機器の点火に合わせて照明の点灯をおこないます。

調理機器を消火すると、タイマー運転後に照明が消灯します。

※レンジフードの操作でタイマー運転になった場合も、タイマー運転後に照明が消灯します。

### 【解除】（設定音：ピーッ）

調理機器の点火・消火に合わせた照明の点灯／消灯をおこないません。



## 操作音量の調節

レンジフードの操作音・警告音の音量を4段階（小／標準／大／なし（無音））に設定できます。

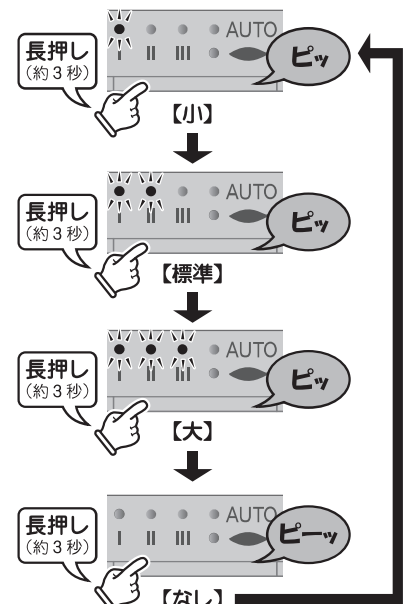
※スイッチロックなどの警告音は、操作音量が「無音」に設定されている場合でも鳴動します。

※工場出荷時は【標準】に設定されています。

**1** 運転入／切スイッチを押し、レンジフードの運転を停止します。

**2** 风量スイッチを長押しし、操作音量の設定を変更します。  
 スイッチを長押し（3秒間）するごとに設定が切り替わります。

設定	表示ランプ
【小】	
【標準】	
【大】	
【なし】 （無音）	





# 使いかた

## 照明の明るさの調節

レンジフードの照明の明るさを 5 段階に設定できます。

※工場出荷時は「設定 1【標準】」に設定されています。

**1** 運転入/切スイッチを押し、レンジフードの運転を停止します。

※自動換気/常時換気運転中は、運転を停止することなく設定を変更できます。

**2** 洗浄スイッチ・照明スイッチを同時に長押し（約 3 秒間）します。

※自動換気/常時換気運転中にスイッチを押すと「ピピピッ」と音が鳴りますが、異常ではありません。

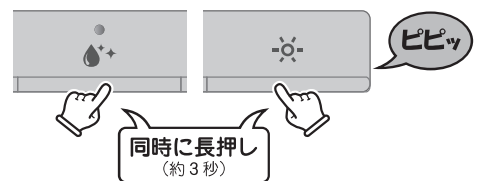
**3** 照明スイッチを押して設定を変更します。

照明スイッチを押すと現在の設定で照明が点灯します。その後、照明スイッチを押すごとに設定が切り替わります。

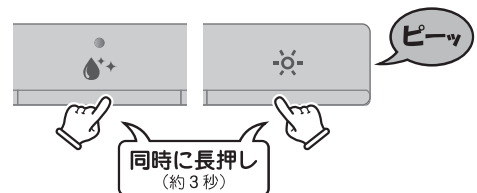
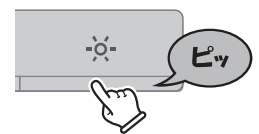
※設定中に 10 秒間何も操作をおこなわないと設定はキャンセルされ、設定変更前の状態に戻ります。設定を変更する場合は再度設定をやり直してください。

**4** 洗浄スイッチ・照明スイッチを同時に長押し（約 3 秒間）します。

設定が完了します。



設定	明るさ
設定 1【標準】	明るい
設定 2	
設定 3	
設定 4	
設定 5	暗い



## CO<sub>2</sub> センサーの感度設定

自動換気運転時の CO<sub>2</sub> センサーの感度を設定できます。

※工場出荷時は【標準】に設定されています。

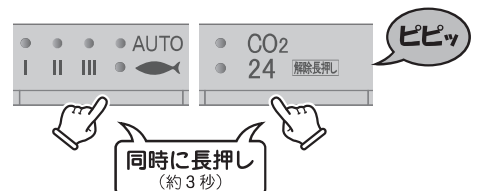
**1** 運転入/切スイッチを押し、レンジフードの運転を停止します。

**2** 風量スイッチ・自動換気/常時換気スイッチを同時に長押し（約 3 秒間）します。

CO<sub>2</sub> 感度設定モードになります。

※運転停止中のみ設定できます。

※リモコン操作不可



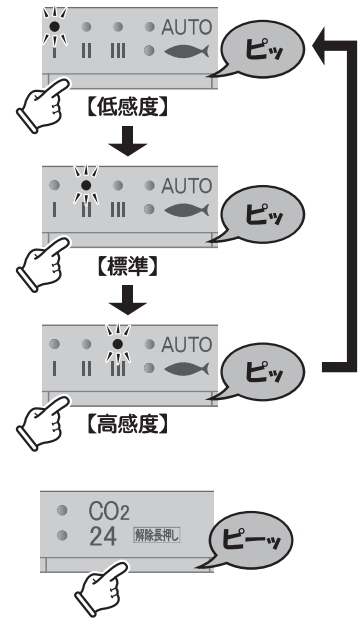
# 使いかた

## 3 風量スイッチを押して設定を変更します。

風量スイッチを押すごとに設定が切り替わります。

※設定中に 10 秒間何も操作をおこなわないと設定はキャンセルされ、設定変更前の状態に戻ります。設定を変更する場合は再度設定をやり直してください。

設定	表示ランプ	感度
【低感度】		レンジフードの動作を【標準】よりも抑えたい場合
【標準】		—
【高感度】		レンジフードを【標準】よりも頻繁に動作させたい場合



## 4 自動換気/常時換気スイッチを押します。

設定が完了します。

## 自動換気運転の低騒音モード設定

※運転停止中のみ設定できます。

※リモコン操作不可

自動換気運転を低騒音モードに設定できます。

自動換気運転時に、「弱」「中」運転のみ（「強」運転はしない）で換気をおこないます。

## 1 運転入/切スイッチを押し、レンジフードの運転を停止します。

## 2 風量スイッチ・自動換気/常時換気スイッチを同時に長押し（約 3 秒間）します。

CO<sub>2</sub> 感度設定モードになります。

## 3 タイマースイッチを長押し（約 3 秒間）します。

低騒音設定モードになります。

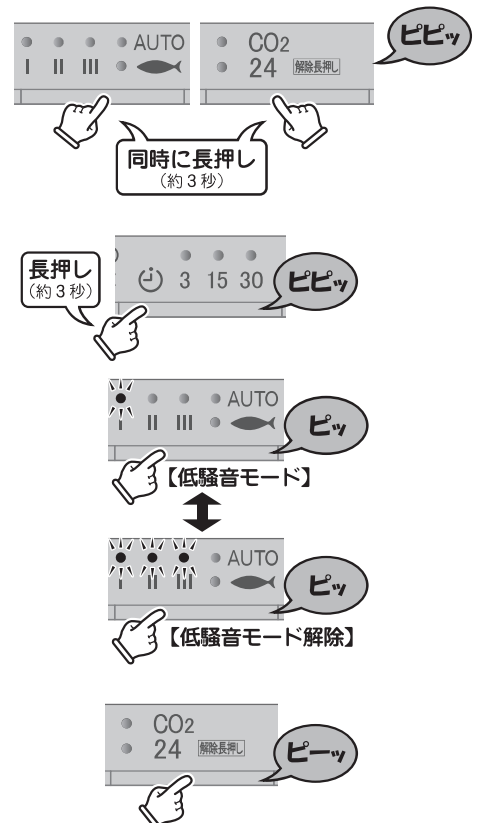
## 4 風量スイッチを押して設定を変更します。

風量スイッチを押すごとに低騒音モードのオン/オフが切り替わります。

※設定中に 10 秒間何も操作をおこなわないと設定はキャンセルされ、設定変更前の状態に戻ります。設定を変更する場合は再度設定をやり直してください。

## 5 自動換気/常時換気スイッチを押します。

設定が完了します。



# 使いかた

## 運転停止機能

本製品は運転中や自動洗浄中に整流板を開けたときに、安全のため運転や自動洗浄を停止します（照明は消えません）。また、整流板が正常な取付状態でないと、照明スイッチ以外の操作スイッチをロックします。ロック中は運転入／切ランプと風量ランプ（中）が交互に点滅します。

### 整流板が開いていると…

照明スイッチ以外の操作スイッチを押すと、「ピピピッ」と警告音が鳴り、タイマーの表示ランプが点滅します。操作スイッチのほか、リモコンスイッチや調理機器との連動も受け付けません。

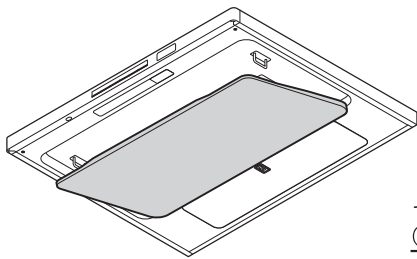
※ 整流板を開いた状態や取りはずした状態では、運転や自動洗浄はできません。

※ 自動停止したあとも、ファンは惰性で数秒間回転を続けます。

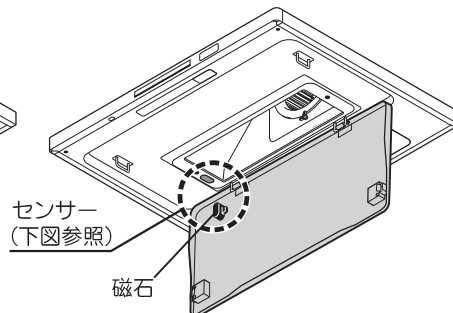
## 運転停止になる状態とその仕組み

センサーと磁石で、整流板の開閉状態を監視しています。以下の場合には運転停止となります。

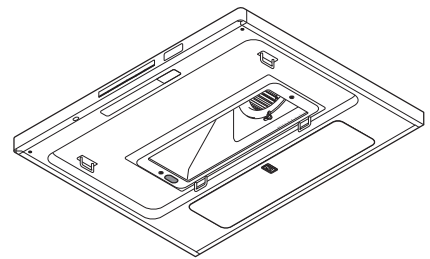
開いている



吊り下げている



はずしている



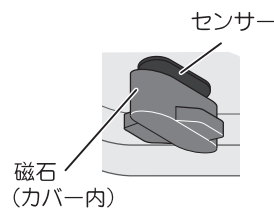
### 注意



禁止

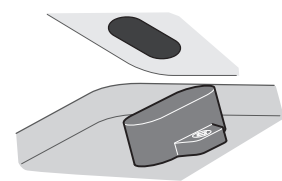
- 整流板の磁石をはずしたり、センサー付近にほかの磁石や磁性体等を近づけない  
ファンが回転動作して、けがをするおそれがあります。

通常使用時  
(センサーと磁石が近接している)



運転停止時

(整流板が開いている)  
(整流板を吊り下げている)  
(整流板をはずしている)



## 運転を再開する

- ① 整流板を正しく取り付ける  
「整流板の取り付けかた」手順 1（31 ページ）を参照してください。
- ② 各種機能の再操作をする  
整流板を取り付けた後は必要に応じて各種機能の再操作をしてください。

### お願い

- 整流板の取り付けが不完全な場合は運転できません。
- 整流板を取り付けると運転が再開し、ファンが回転します。取り付けの際はご注意ください。

# 使いかた

## 自動洗浄機能

洗浄ランプが点灯したら、以下の手順にしたがって自動洗浄をおこなってください。

洗浄時期の目安はおよそ2ヶ月です。

※ 洗浄ランプの点灯時期は、レンジフードの使用頻度に合わせて設定を変更することができます（15ページ参照）。  
自動換気／常時換気運転をご使用の場合は、洗浄時期はおよそ1ヶ月になります。

※ 洗浄ランプが点灯しなくても自動洗浄をおこなえますが、洗浄を中断・中止した場合 **再洗浄** ランプは点灯しません（25ページ参照）。

### 注意



禁止

- 洗浄時に45℃以上のお湯を使用しないこと

樹脂部品の变形や傷みにより、感電や漏電の原因になります



禁止

- 給湯トレイに洗剤を入れて洗浄しないこと

泡があふれ、水漏れするおそれがあります



禁止

- 排水トレイや給湯トレイは食器洗い乾燥機で洗わないこと

部品の变形や破損により、水漏れの原因になります



洗浄する

- 洗浄ランプが点灯したら、放置せずなるべく早く洗浄をおこなうこと

排気性能が低下するおそれがあります



空にする

- 洗浄を始める前に必ず排水トレイを空にすること

汚水があふれ、水漏れするおそれがあります



トレイ確認

- 給湯トレイのお湯の中にホコリや異物がないことを確認すること

給湯経路が詰まり、故障や水漏れの原因になります



ふたを閉める

- 排水トレイ、給湯トレイのふたをすき間なく全周しっかり閉めこむこと

水漏れの原因になります

### 自動洗浄の際のお願い

- 必ず運転（自動換気／常時換気運転を含む）を停止してから洗浄してください

運転中（自動換気／常時換気運転を含む）は洗浄ができなくなります

- 洗浄中は整流板やトレイカバーを開かないでください

排水トレイや給湯トレイなどの部品をはずさないでください

ファンを洗浄するときのお湯が飛散・滴下してレンジフードの下が汚れるおそれがあります

- 洗浄する際はレンジフード下の調理用具を片付けてください

調理用具が汚れるおそれがあります

- 洗浄する際は調理機器を停止し、熱が十分に下がってから、グリルなどの排気口の上に乾いた布などを被せてください

排水トレイや給湯トレイを着脱する際に、少量の水が滴下する場合があります

- 必ず水道水を使用し、40～45℃に温めて使用してください

水道水以外は使用しないでください

・45℃以上のお湯、重曹、クエン酸、セスキ炭酸ソーダなどの化学薬品や洗剤を使用すると、部品の变形や故障の原因になります

・浄水器の水、アルカリイオン水、ミネラルウォーター、お風呂の残り湯、温泉水、井戸水などを使用すると、カビや雑菌が繁殖する原因になります

# 使いかた

## ■ 洗浄表示部の説明

表示	お知らせ音	状態	対応方法
洗浄中	—	洗浄中です。	洗浄終了までお待ちください。 ※ 洗浄中はポンプ吸水音、水の噴射音が聞こえますが、異常ではありません。
洗浄終了 排水トレイ確認	ピーッピーッ ピーッピーッ	洗浄が終了しました。	排水トレイの汚水を捨ててください。
給湯 トレイ確認	ピピッピピッピピッ	給湯トレイがセットされていません。	給湯トレイを本体にセットしてください。
排水 トレイ確認		排水トレイがセットされていません。	排水トレイを本体にセットしてください。
洗浄中 給湯 トレイ確認		洗浄中に給湯トレイがはずれました。	給湯トレイを本体にセットしてください。 ※ 給湯トレイへのお湯のつき足しは絶対におこなわないでください。
洗浄中 排水 トレイ確認		洗浄中に排水トレイがはずれました。	排水トレイを本体にセットしてください。
長期未洗浄	—	長期間洗浄されていません。	続けて2回洗浄をおこなってください。
再洗浄		長期未洗浄後、1回目の洗浄が終わりました。	2回目の洗浄をおこなってください。
		前回の洗浄が正常に終了されていません。	もう一度洗浄してください。
洗浄中 洗浄終了	ピーッ	洗浄を中止しました。	排水トレイ確認の表示が出てから、排水トレイの汚水を捨ててください。 ※ 表示は数分間の排水工程が終わったあとに表示されます。
洗浄終了 給湯 排水 トレイ確認 エラー 1	ピーッピーッ ピーッピーッ	給湯量が不足しています。	排水トレイの汚水を捨て、給湯トレイに目盛りまでお湯を入れたら、もう一度洗浄してください。
洗浄終了 給湯 排水 トレイ確認 エラー 2		誤って洗浄スイッチが押されました。	排水トレイと給湯トレイを一度はずし、中身がないことを確認してから、元通りに取り付けてください。
洗浄終了 給湯 排水 トレイ確認 エラー 3		製品が故障しているおそれがあります。	お買い上げの販売店にお問い合わせください。
洗浄終了 給湯 排水 トレイ確認 エラー 1 2			
給湯 排水 トレイ確認	—	停電などで前回の洗浄が異常停止しました。	排水トレイの汚水と給湯トレイのお湯を捨て、もう一度洗浄してください。

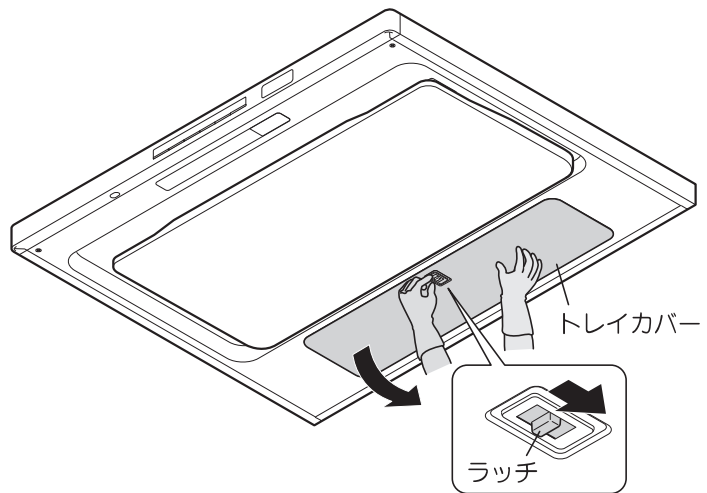
# 使いかた

## ■ 洗浄前の準備（洗浄用のお湯をセットする）

- 1 トレイカバーを開きます。  
ラッチを奥側にスライドさせて、トレイカバーを矢印の方向に開きます。

### お願い

- トレイカバーは手を添えながらゆっくりと開いてください。後方の壁にぶつかるなどして、変形や破損の原因になります。

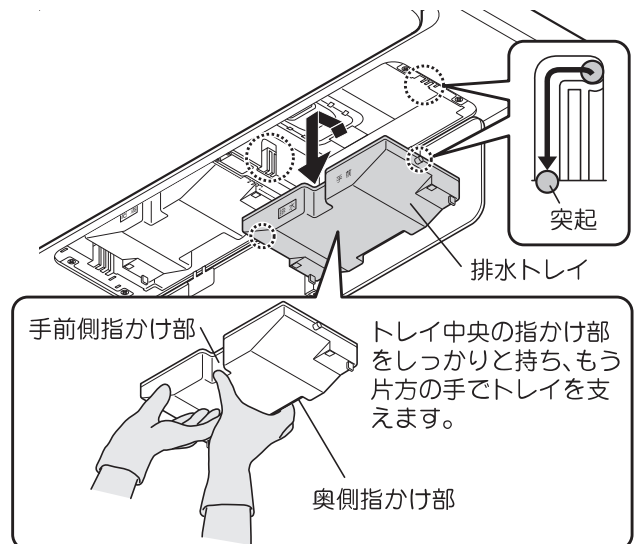


- 2 排水トレイをはずし、トレイ内が空になっているか確認します。

- 1) 片手を添えながら排水トレイの中央部を持ち、トレイを少し上に持ち上げながら手前に水平に引き出し、そのまま下ろします。  
※ 排水トレイを引き出すと「ピピッ、ピピッ、ピピッ」と音が鳴り、洗浄表示部の **排水トレイ確認** ランプが点灯します。

### お願い

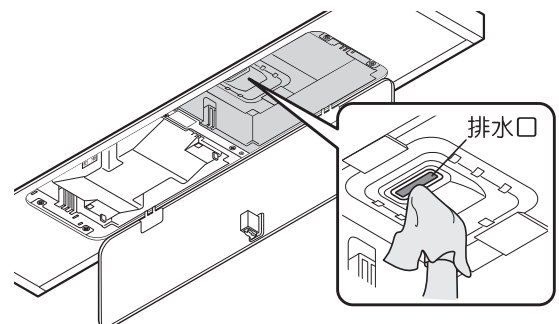
- 排水トレイに結露水や油がたまっている場合がありますので、水平を保ったままゆっくりと下ろしてください。



- 2) 排水口の周囲に結露水などが付着している場合は拭き取ります。

### お願い

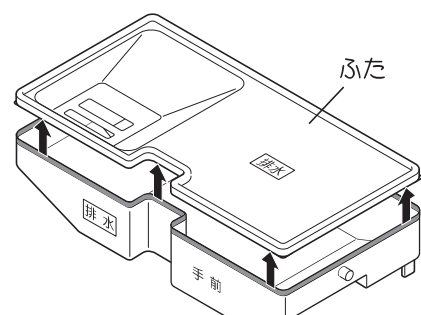
- 排水口はやさしく拭いてください。



- 3) 排水トレイのふたをはずし、トレイ内が空になっていることを確認します。結露水や油がたまっている場合は拭き取ります。

### お願い

- 排水トレイに結露水や油がたまったまま洗浄運転をおこなうと、洗浄水があふれることがあります。



# 使いかた

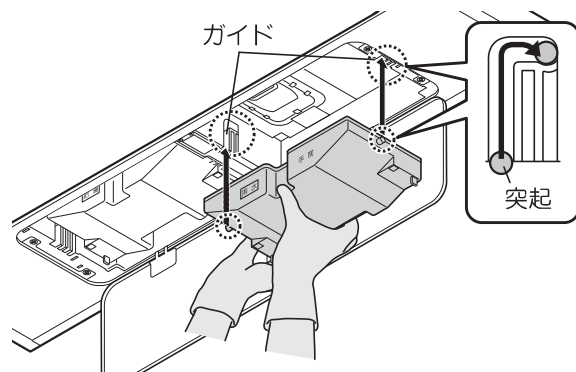
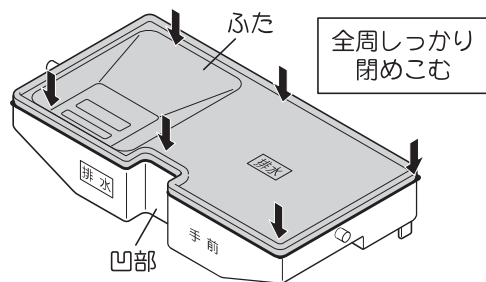
## 3 排水トレイにふたをして、排水トレイを元通りに取り付けます。

排水トレイを水平に持って両端の突起を本体取り付け部のガイドに合わせて差し込み、排水トレイを軽く押し上げながら奥に突き当たるまで押し込みます。

※排水トレイを取り付けると「ピーッ」と音が鳴り、洗浄表示部の **排水** **トレイ確認** ランプが消灯します。

### お願い

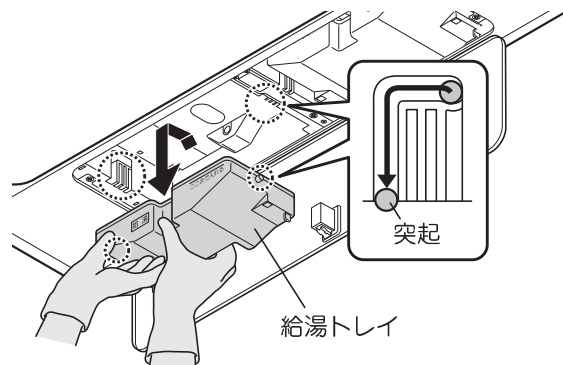
- 必ず「ピーッ」と音が鳴り、ランプが消灯したことを確認してください。ランプが点灯したままの場合は、排水トレイの取り付けを確認してください。
- ふたがすき間なく全周しっかりと閉まっていることを確認してから取り付けてください。
- ふたが閉まりにくい場合は、凹部から先に閉めこんでください。



## 4 給湯トレイをはずします。

はずしかたは排水トレイと同様です (22 ページ 手順 2 参照)。

※給湯トレイを引き出すと「ピピッ、ピピッ、ピピッ」と音が鳴り、洗浄表示部の **給湯** **トレイ確認** ランプが点灯します。



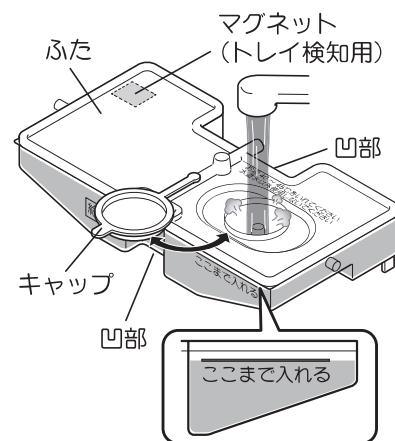
## 5 給湯トレイにお湯を入れます。

給湯トレイのキャップをはずし、中を軽くすすいでから目盛りまでお湯 (40 ~ 45℃) を入れます。

※お湯は必ず目盛りまで入れてください。お湯が少ないと **洗浄終了** **給湯** **排水** **トレイ確認** **エラー 1** ランプが点灯・点滅し、自動洗浄が中断されます。

排水トレイの汚水を捨て、給湯トレイの目盛りまでお湯を入れたら、もう一度洗浄してください。(25 ~ 27 ページ参照)

洗浄終了  
給湯 排水 トレイ確認  
エラー 1



### お願い

- 前回使用時の水が残っている場合がありますので、必ずすすいでからお湯を入れてください。
- 1 回の洗浄につき、給湯トレイ 1 杯のお湯を使用するようにしてください。途中でつぎ足しをすると、排水トレイから汚水があふれることがあります。
- お湯の温度が低いと、十分な洗浄効果が得られない場合があります。また、ファンの寿命が短くなるおそれがあります。
- 給湯トレイのキャップ、ふたがすき間なく全周しっかりと閉まっていることを確認してから取り付けてください。  
※ふたが閉まりにくい場合は、凹部から先に閉めこんでください。
- 給湯トレイは落としたり強い衝撃を与えないでください。トレイ検知用のマグネット (上図参照) が破損して、検知 (洗浄) できなくなります。

# 使いかた

## 使用するお湯について

- 必ず水道水を使用し、40～45℃に温めて使用してください。  
(水道水は一般に塩素処理されているため、雑菌が繁殖しにくくなっています。)
- お湯の中にホコリや異物が入らないようにしてください。
- 以下は使用しないでください。
  - ・45℃以上のお湯  
部品の変形や故障の原因になります。
  - ・重曹、クエン酸、セスキ炭酸ソーダなどの化学薬品、洗剤  
部品の変形や故障の原因になります。
  - ・浄水器の水、アルカリイオン水、ミネラルウォーター、お風呂の残り湯、温泉水、井戸水など  
カビや雑菌が繁殖する原因になります。

### お願い

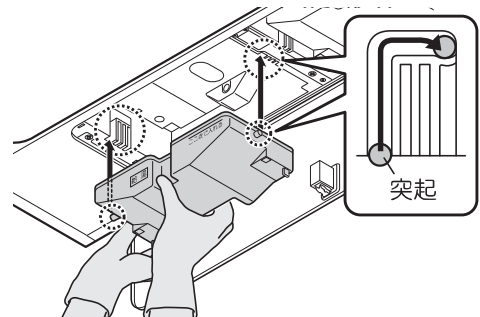
- やむを得ず井戸水(飲用)を使うときは、洗浄後に給湯トレイに残る水分を捨て、よく乾燥させてください。

## 6 給湯トレイを取り付けます。

給湯トレイのキャップをしっかりと閉め、給湯トレイを元通りに取り付けます。

取り付けかたは排水トレイと同様です(23ページ手順3参照)。

※給湯トレイを取り付けると「ピーッ」と音が鳴り、洗浄表示部の **給湯** **トレイ確認** ランプが消灯します。



### お願い

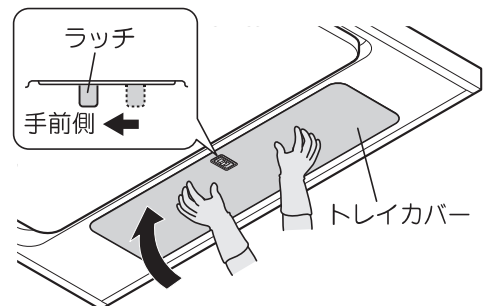
- 給湯トレイを取り付ける際はトレイを水平に保ち、中のお湯をこぼさないようご注意ください。

## 7 トレイカバーを閉じます。

トレイカバーをゆっくりと押し上げて閉じます。

※「カチッ」と音がしてラッチが確実に固定されたことを確認してください。

※ラッチが中途半端な位置で固定されると、不意にトレイカバーが開いてしまうことがあります。





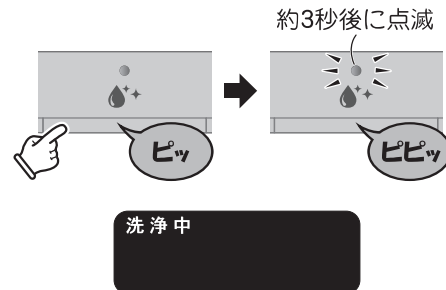
# 使いかた

## ■ 洗浄する

洗浄前の準備（22～24 ページ参照）をおこなったあと、以下の操作で洗浄をおこないます。

### 1 洗浄を開始します。

洗浄スイッチを押すと「ピッ」と音が鳴ります。さらに、約 3 秒後「ピピッ」と音が鳴り洗浄ランプが点滅し、洗浄を開始します（約 5～6 分間）。



※ 洗浄中は **洗浄中** ランプが点灯します。

※ 洗浄中は照明スイッチ以外の操作はできません。  
（「ピピピッ」と音が鳴り、操作を受け付けません。）

※ 整流板や排水トレイ、給湯トレイがはずれていると、洗浄を開始できません。

※ 連動機能付きの調理機器を操作しても換気運転はおこないません。

※ 洗浄中はポンプの吸水音、水の噴射音が聞こえますが、異常ではありません。

※ 洗浄が中断された場合は、「洗浄表示部の説明」（21 ページ）の表を参照の上、対処してください。

### お願い

- 洗浄中は整流板や排水トレイ、給湯トレイをはずさないでください。洗浄が中断されます。整流板や排水トレイ、給湯トレイを再度取り付けると洗浄を再開します。
- 洗浄途中での給湯トレイへのお湯のつき足しは絶対におこなわないでください。排水トレイの汚水があふれます。

### 洗浄開始後に洗浄を中止するときは…

#### ● 洗浄スイッチを押してから約 3 秒以内の場合

洗浄スイッチを押します。

「ピーッ」と音が鳴り、洗浄ランプが消灯し、洗浄を中断します。

#### ● 洗浄スイッチを押してから約 3 秒以上経過した場合

1) 洗浄スイッチを長押し（約 3 秒）します。

「ピーッ」と音が鳴り、**洗浄中** **洗浄終了** ランプが点滅し、洗浄を中断して強制排水します。

2) 約 3～4 分後、「ピーッ、ピーッ、ピーッ、ピーッ、ピーッ」と音が鳴り、

**洗浄終了** **排水** **トレイ確認** ランプが点灯・点滅します。

排水トレイを取り出し、汚水を捨ててください。（26 ページ手順 2～4 参照）

#### ● 洗浄ランプが点灯してから自動洗浄したとき

**再洗浄** ランプが点灯したままとなります。

洗浄が正常に終了されていないため、再度洗浄をおこなってください。

再度洗浄をおこなうと**再洗浄** ランプが消灯します。

#### ● 洗浄ランプが消灯した状態で自動洗浄したとき

**再洗浄** ランプは点灯しません。

汚れが気になる場合は再度洗浄をおこなってください。

※ 必ず排水トレイを空にしてください。汚水があふれ、水漏れするおそれがあります。

# 使いかた

## 2 洗淨が終了したら、排水トレイを取り出します。

洗淨が終了すると「ピーツ、ピーツ、ピーツ、ピーツ、ピーツ」と音が鳴り、**洗淨終了** **排水** **トレイ確認** ランプが点灯・点滅します。

排水トレイを取り出してください。

※トレイカバーの開きかた (22 ページ参照)

※排水トレイの取り出しかた (22 ページ参照)

洗淨終了  
排水トレイ確認

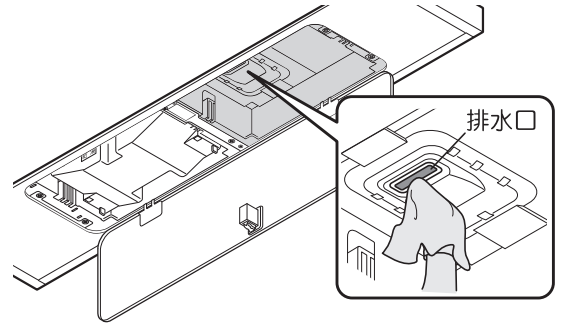
### お願い

- 洗淨直後に運転 (自動換気/常時換気運転を含む) すると、排水口から汚水が垂れることがありますのでご注意ください。
- 排水トレイを取り出す際はトレイを水平に保ち、中の汚水をこぼさないようご注意ください。

## 3 排水口の周囲に水などが付着している場合は拭き取ります。

### お願い

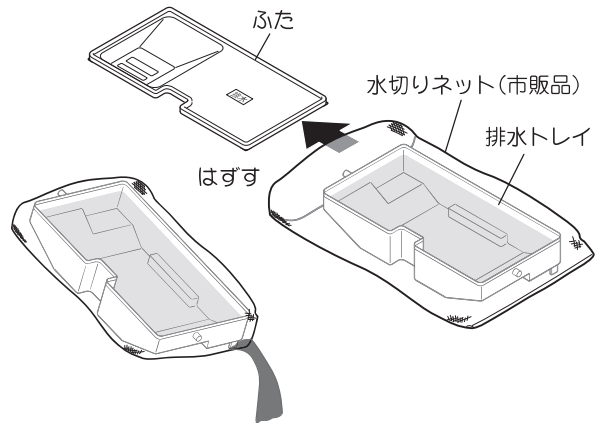
- 排水口はやさしく拭いてください。



## 4 排水トレイの水を捨てます。

排水トレイのふたを開け、中の水を捨てます。

※汚れが気になる場合は、排水トレイを市販の水切りネットに入れた状態で水を捨ててください。使用済みの水切りネットの廃棄については、各市町村の処理方法に従ってください。



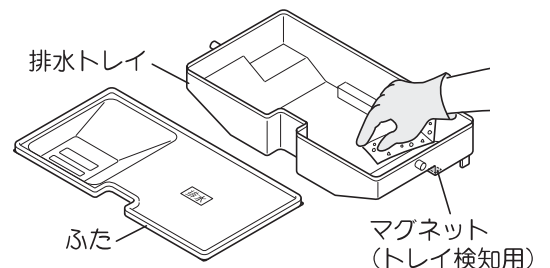
## 5 排水トレイをお手入れしてから、元通りに取り付けます。

排水トレイとふたを柔らかいスポンジなどで水洗いし、水気を取ってから取り付けてください。

※汚れがひどいときは、台所用中性洗剤を使用して洗ってください。

### お願い

- 金属製のタワシなどは使用しないでください。
  - トレイの中にホコリや異物が入らないように注意してください。
  - 排水トレイは落としたり、強い衝撃を与えないでください。
- トレイ検知用のマグネット (右図参照) が破損して、検知 (洗淨) できなくなります。



# 使いかた

- 6 給湯トレイを取り出し、残った水を捨ててから、元通りに取り付けます。  
水気を取ってから取り付けてください。

- 7 トレイカバーを閉じます。

※トレイカバーの閉じかた（24 ページ参照）

※洗浄後は整流板や煙道部に水滴がつくことがあります。気になる場合は整流板をはずして水滴を拭き取ってください。

※整流板のはずしかた・取り付けかた（30～31 ページ参照）

## 洗浄後は…

- 洗浄時、整流板の内面や煙道部に多少の水滴が飛び散りますが、異常ではありません。気になる場合は、洗浄終了後にやわらかいスポンジや布で拭き取ってください。
- 整流板を開けるときは、内面の水滴の垂れに気を付けてください。
- ファンの汚れが気になる場合は、洗浄ランプが点灯していなくても続けて洗浄することができます。

## ■ 長期未洗浄ランプが点灯したときは

洗浄ランプの点灯後、洗浄しない状態が続くと、洗浄表示部の

**長期未洗浄** ランプが点灯します。

長期未洗浄

- 1 洗浄を開始します。（25 ページ参照）

1 回目の洗浄が終わると、**長期未洗浄** と **洗浄終了** **排水** **トレイ確認** ランプが点灯・点滅します。

排水トレイの汚水を捨ててください。

洗浄終了  
排水 トレイ確認  
長期未洗浄

- 2 2 回目の洗浄を開始します。（25 ページ参照）

汚水を捨てた排水トレイを再度セットすると、洗浄ランプと洗浄表示部の **再洗浄** ランプが点灯し、**洗浄終了** **排水** **トレイ確認** ランプが消灯します。

続けて 2 回目の洗浄をおこなってください。

※ 2 回目の洗浄を始める前に、必ず 1 回目の洗浄後の汚水を捨ててください。汚水があふれ、水漏れするおそれがあります。

※ 2 回目の洗浄終了後、汚水を捨て、お手入れした排水トレイを再度セットすると **再洗浄** ランプが消灯します。



再洗浄

# お手入れのしかた

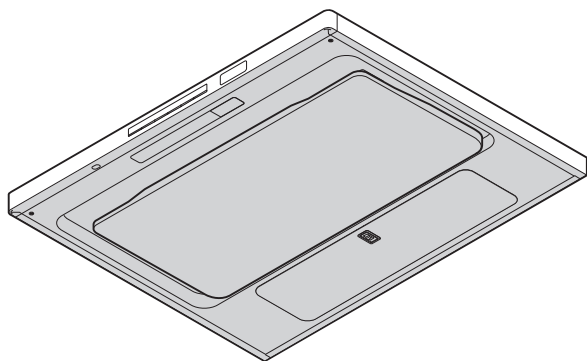
## 日常のお手入れについて

レンジフードは調理中の油煙を捕集・排出する装置ですが、油煙の一部はレンジフード（フード、整流板、ファンなど）に付着します。

油が付着した状態で長期間ご使用になりますと、酸化した油で塗装面が変質し塗装はがれの原因になります。早めにお手入れいただきますと、汚れが簡単に落とせますし、塗装面の劣化も防げます。

### 日常のお手入れのしかた

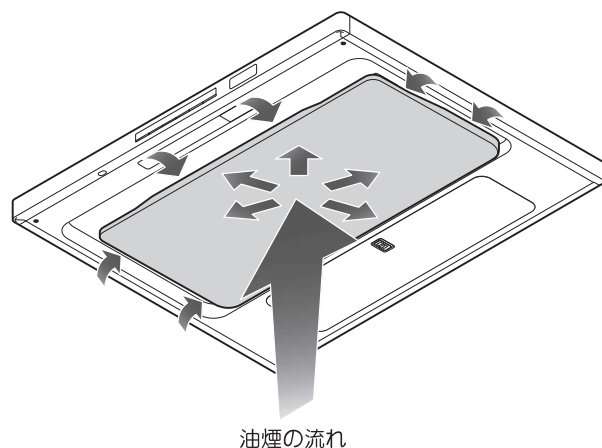
- レンジフードを使用すると、特に●色の部分に油が付着します。  
日常のお手入れとして、ぬるま湯で薄めた台所用中性洗剤をやわらかいスポンジや布に含ませ、汚れを拭き取ってください。その後、洗剤が残らないように水で湿らせた布でよく拭き取ってください（30～32ページ参照）。



- どうして油が付着するの？

調理で出てくる油煙は、下図矢印のように一度整流板に当たってから、すきまを通して本体内に入ります。

このとき、油の粒子が整流板やフードの各部にぶつかり、油が付着します。



# お手入れのしかた

## 警告



濡れ手禁止

- 電源プラグは、ぬれた手で抜き差ししないこと  
感電やけがをするおそれがあります



ぬれた手



プラグを抜く

- お手入れの際（自動洗浄時を除く）は、必ず電源プラグをコンセントから抜く、または分電盤のブレーカーを切ること  
感電やけがをするおそれがあります

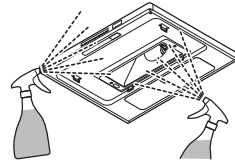


分電盤



水かけ禁止

- 電気部品（モーター・スイッチ等）は、水・洗剤等の液体につけたりかけたりしないこと  
ショート・感電のおそれがあります



## 注意



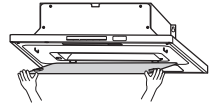
手袋をする

- お手入れの際は、必ず厚手の手袋をすること  
鋼板の切り口や角でけがをするおそれがあります



取付注意

- お手入れの際には必ずはずした部品は、確実に取り付けること  
落下によりけがをするおそれがあります



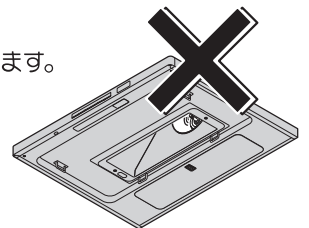
## お手入れの際のお願い

- 調理直後のお手入れはしない  
・ 調理直後はレンジフードが熱くなっている場合がありますのでご注意ください。
- お手入れはこまめにする  
・ 油が付着した状態で長期間ご使用になりますと、酸化した油で塗装面が変質して塗装はがれの原因になります。  
【変質がひどいと擦っただけではがれることがあります。】  
・ 早めにお手入れいただきますと、汚れも簡単に落とせると同時に塗装面の劣化も防げます。
- 中性洗剤を使う  
・ お手入れの際には中性洗剤をご使用ください。右図のものを使用されますと塗装面が変色したり、キズが付いたり、はがれたりするおそれがあります。汚れがひどく、アルカリ性洗剤が使われる場合は、洗剤に表示されている使用上の注意をよくお読みになって、目立たないところで試してからご使用ください。

レンジフードの油污れ落としに最適な、当社推奨の弱アルカリ洗剤「サットレールスプレー」、「サットレールシート」があります。  
お申し込み・お問い合わせは裏表紙をご覧ください。



- 金属ブラシやタワシなどの硬いものでふき取らない  
・ 処理面をキズ付けますので使用しないでください。
- 熱湯は変形のもと  
・ 60℃以上の熱湯は使用しないでください。樹脂部品が変形するおそれがあります。
- ファンを変形させない  
・ ぶついたり、落としたりして変形したファンで運転すると、振動や異音が発生するおそれがあります。
- ファンをはずした状態では運転しない  
・ ファンをはずした状態で運転しないでください。
- 食器洗い乾燥機は使用しない  
・ 取りはずした部品は食器洗い乾燥機で洗わないでください。  
塗装はがれたり、変形して部品が取り付けられなくなるおそれがあります。



内部の汚れがひどい場合には、有償にて清掃を承っております。お申し込み・お問い合わせは裏表紙をご覧ください。

# お手入れのしかた

## 各部品のお手入れのしかた

こまめにお手入れしてください。

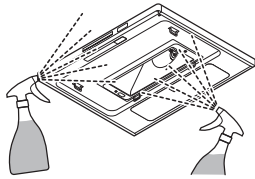
油が付着した状態で長期間ご使用になりますと、酸化した油で塗装面が変質して塗装はがれの原因になります。早めにお手入れしていただきますと、汚れも簡単に落とせますし、塗装面の劣化も防げます。

### 警告



水かけ禁止

- 電気部品（モーター・スイッチ等）は、水・洗剤等の液体につけたりかけたりしないこと  
ショート・感電のおそれがあります



### 注意



手袋をする

- お手入れの際は、必ず厚手の手袋をすること  
鋼板の切り口や角でけがをするおそれがあります



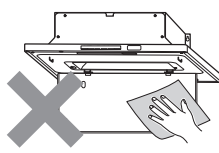
## 整流板（汚れたらその都度お手入れしてください。目安：1ヶ月に1回程度）

### 注意



禁止

- 整流板を取りはずさず、図のような状態でお手入れをしないこと  
落下によりけがをするおそれがあります

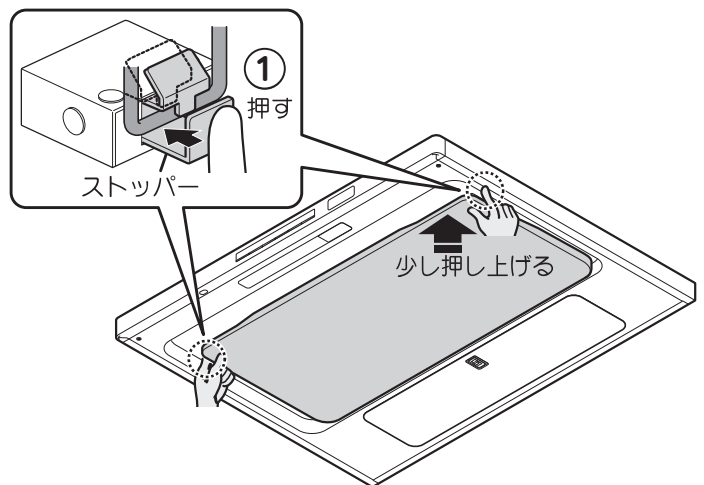


両手で支える

- 部品の取り付けまたは取りはずしの際は、部品を落とさないように両手でしっかりと支えること  
落下によりけがをするおそれがあります

## 整流板のはずしかた

- 1) 整流板を両手で支え、少し押し上げるようにして整流板の左右にあるストッパーを押してはずします（①）。



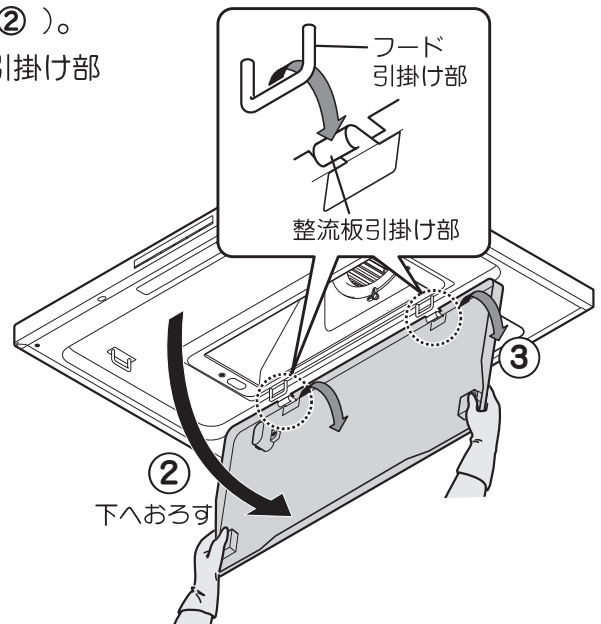
# お手入れのしかた

- 2) 整流板を両手で支えながら、下へゆっくりおろします ( ② )。
- 3) 右下図のような位置で整流板の後ろを持ち上げ、フード引掛け部からはずします ( ③ )。

※必ず左右同時にはずしてください。  
金具の変形の原因になります。

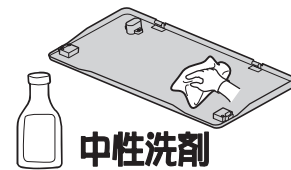
## お願い

- 取りはずしの際は、整流板に油等がたまっている場合がありますので、油ダシに十分ご注意ください。
- 整流板のお手入れの際は、整流板や金具を変形させないようにご注意ください。  
変形させてしまった場合、整流板が取り付けなくなるおそれがあります。



## 整流板のお手入れのしかた

ぬるま湯で薄めた台所用中性洗剤をやわらかいスポンジや布に含ませ、汚れを拭き取ってください。  
その後、洗剤が残らないように水で湿らせた布でよく拭き取ってください。

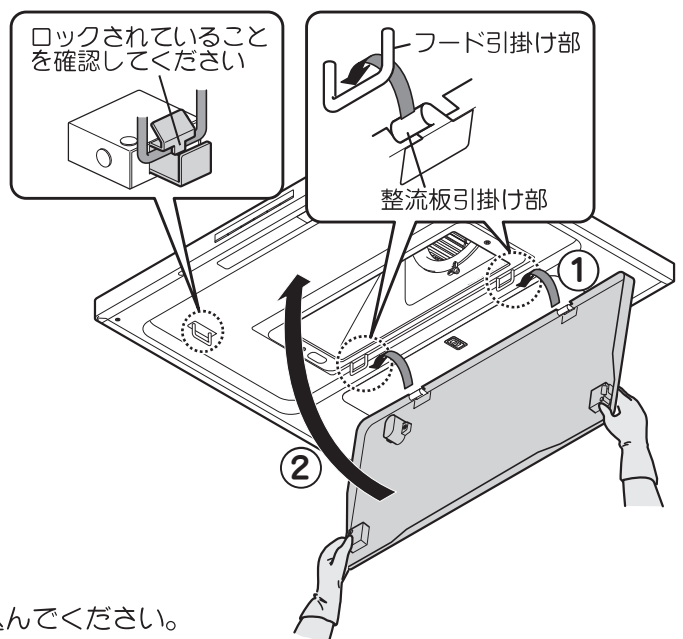


## お願い

- 裏面は汚れが強い場合があります。この場合、中性洗剤溶液に浸して、油が落ちやすくなってから汚れを拭き取ってください。
- 整流板は必ずフードから取りはずしてお手入れをしてください。
- はずした整流板は平らな面でお手入れしてください。  
変形・キズの原因になります。

## 整流板の取り付けかた

- 1) 奥側左右の整流板引掛け部をフード引掛け部に確実に引っ掛けます ( ① )。
- 2) 整流板を両手で支えながら手前側を「カチッ」という音がするまで上に持ち上げ、固定します ( ② )。  
取り付け後は整流板を上下に動かし、はずれないことを確認してください。



## お願い

- 整流板の固定は、確実にこなってください。  
ロックが不十分ですと落下の原因になります。

※完了後は、電源プラグを抜いた場合は電源プラグを差し込んでください。  
ブレーカーを切った場合は、ブレーカーを入れてください。

# お手入れのしかた

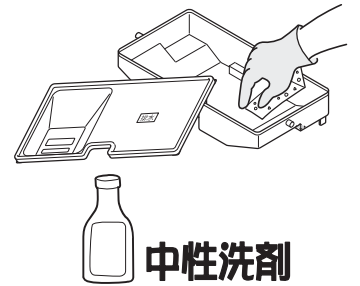
## ■ 排水トレイ

(汚れたらその都度お手入れしてください。目安：2ヶ月に1回程度)

トレイとふたを柔らかいスポンジなどで水洗いし、水気を取ってから取り付けてください。汚れがひどいときは、台所用中性洗剤を使用して洗ってください。

### お願い

- 食器洗い乾燥機に入れないでください。



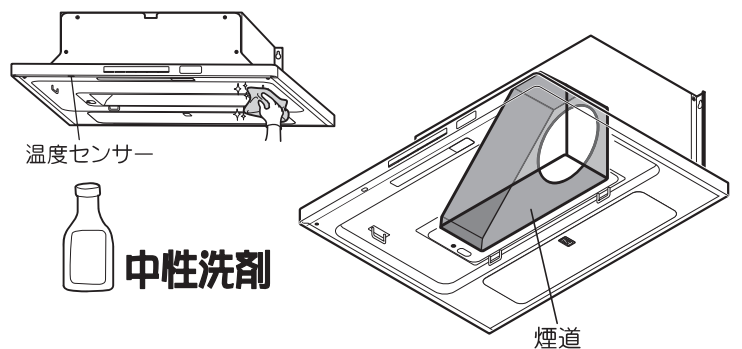
## ■ フード・温度センサー・オイルパネル・煙道

(汚れたらその都度お手入れしてください。目安：1ヶ月に1回程度)

ぬるま湯で薄めた台所用中性洗剤をやわらかいスポンジや布に含ませ、汚れを拭き取ってください。その後、洗剤が残らないように水で湿らせた布でよく拭き取ってください。

### お願い

- 温度センサーの表面が汚れていると、風量おまかせ運転（風量自動切替）機能の反応が悪くなるおそれがあります。



## ファン・ベルマウスの汚れが気になるときは…

ファン・ベルマウスの汚れが気になる場合は、取りはずしてお手入れできます（次項参照）。

## ファンのお手入れのしかた

(目安：10年に1回程度)

本製品は、定期的な自動洗浄によりファンの汚れを落として性能を維持しますが、長期のご使用によりファンのお手入れをする場合は、次の手順でおこなってください。

### 警告



濡れ手禁止

- 電源プラグは、ぬれた手で抜き差ししないこと  
感電やけがをするおそれがあります

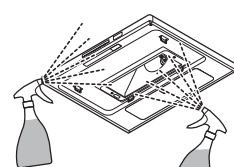


ぬれた手



水かけ禁止

- 電気部品（モーター・スイッチ等）は、水・洗剤等の液体につけたりかけたりしないこと  
ショート・感電のおそれがあります



プラグを抜く

- お手入れの際（自動洗浄時を除く）は、必ず電源プラグをコンセントから抜く、または分電盤のブレーカーを切ること  
感電やけがをするおそれがあります



分電盤



# お手入れのしかた

## ⚠ 注意



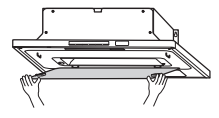
手袋をする

- お手入れの際は、必ず厚手の手袋をすること  
鋼板の切り口や角でけがをするおそれがあります



取付注意

- お手入れの際には必ずした部品は、確実に取り付けること  
落下によりけがをするおそれがあります

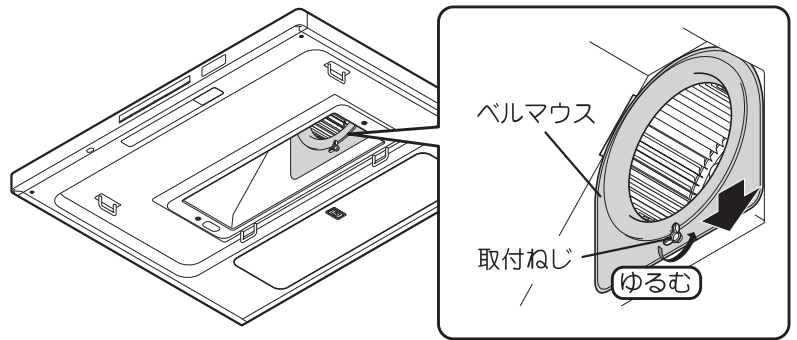


## ファン・ベルマウスのはずしかた

1

ベルマウスをはずします。

ベルマウスの取付ねじを手でゆるめ、下にスライドさせてベルマウスをはずします。

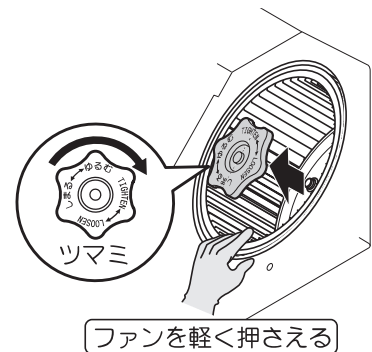


2

ファンをはずします。

1) ファンが回らないように軽く手で押さえ、ツマミを「ゆるむ」(時計回り)の方向に回してはずします。

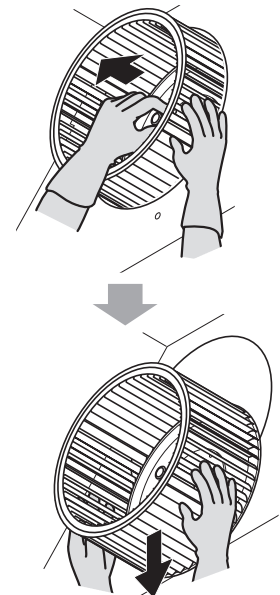
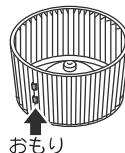
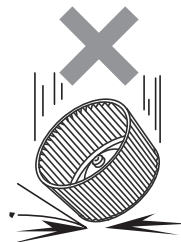
- ※ ファンは軽く押さえてください。  
強く押さえると変形するおそれがあります。



2) ファンの中心を持って少し手前に引き出してから、ファンを両手で支え、ファンを取り出します。

### お願い

- ファンを強く押さえたり、ぶついたり、落としたりして変形させないでください。異音や振動の原因になります。
- ファンの回転バランスをとるために、おもり(クリップ状の金具)がついている場合がありますが、絶対にはずさないでください。バランスがくずれ、吸い込みが悪くなったり、異音の原因になります。



# お手入れのしかた

## ファン・ベルマウスの洗いかた

中性洗剤を溶かしたぬるま湯に浸しながら、表面のやわらかいスポンジや布などで洗ってください。

汚れがひどいときは中性洗剤を溶かしたぬるま湯につけ置きした後、やわらかいスポンジや布で洗ってください。

汚れを落としたあと、洗剤が残らないように水洗いし、水気を取ってから取り付けてください。



## ファン・ベルマウスの取り付けかた

### 1 ファンを取り付けます。

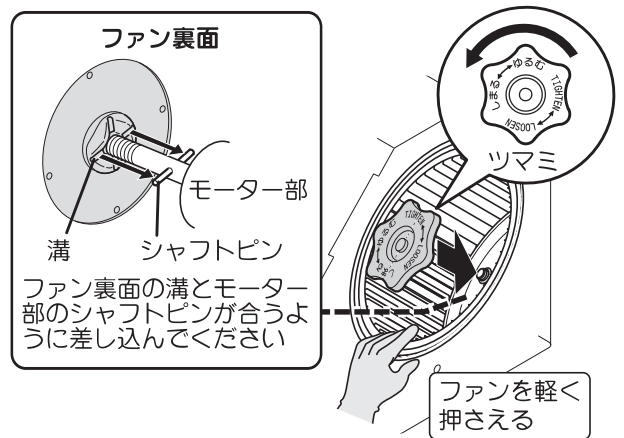
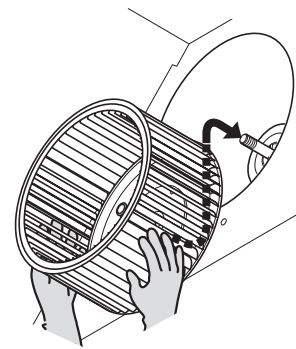
- 1) ファン裏面の溝がモーターのシャフトピンに合うように差し込みます。

#### お願い

- ファンを取り付ける際は、ファン裏側の溝がシャフトピンに合うように差し込み、ツマミを締め付けてください。  
溝がシャフトピンに合っていないと、異音や故障の原因になります。

- 2) ファンが回らないように軽く手で押さえ、ツマミを「しまる」（反時計回り）の方向に回して締め付けます。

- ※ファンは軽く押さえてください。  
強く押さえると変形するおそれがあります。



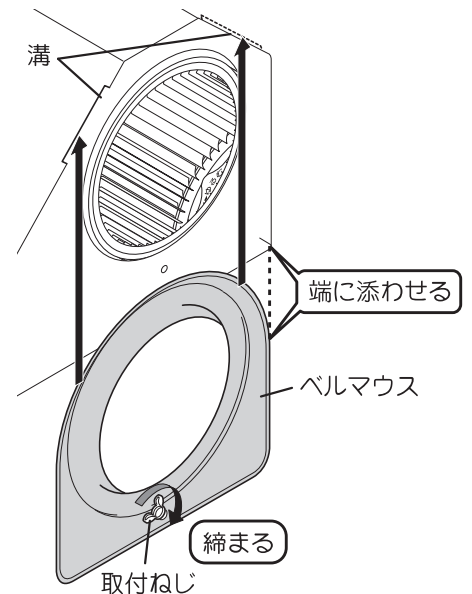
### 2 ベルマウスを取り付けます。

ベルマウスを2ヶ所の溝に差し込み、取付ねじを締め付けます。

取り付け後、ファンを手で回してこすれ音などがないことを確認してください。

#### お願い

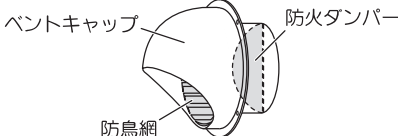
- ベルマウスは確実に取り付けてください。  
異音や故障の原因になります。



※完了後は、電源プラグを抜いた場合は電源プラグを差し込んでください。  
ブレーカーを切った場合は、ブレーカーを入れてください。

# 故障かなと思ったら

修理を依頼されるまえに 次の点をもう1度お調べください。

症状	考えられる原因	処置
<ul style="list-style-type: none"> <li>● スイッチを入れてもファン・照明の電源が入らない</li> <li>● ファンがまわらない</li> </ul>	<ul style="list-style-type: none"> <li>● 分電盤のブレーカーが「切」になっている。</li> <li>● 電源プラグがはずれている。</li> <li>● ロック状態になっている。</li> <li>● コネクターの接触不良か、コネクタがはずれている。</li> </ul>	<ul style="list-style-type: none"> <li>● 分電盤のブレーカーを「入」にする。</li> <li>● 電源プラグを差し込む。</li> <li>● ロックを解除する。(12 ページ参照)</li> <li>● 修理を依頼する。</li> </ul>
<ul style="list-style-type: none"> <li>● 照明がつかない</li> </ul>	<ul style="list-style-type: none"> <li>● ロック状態になっている。</li> <li>● コネクターの接触不良か、コネクタがはずれている。</li> </ul>	<ul style="list-style-type: none"> <li>● ロックを解除する。(12 ページ参照)</li> <li>● 修理を依頼する。</li> </ul>
<ul style="list-style-type: none"> <li>● 異音がする</li> </ul>	<ul style="list-style-type: none"> <li>● 外からの給気が十分でない。</li> <li>● ファンの取り付けが不十分。</li> <li>● ベルマウスの取り付けが不十分。</li> <li>● 外風の影響でシャッターからパタパタと音がする場合がありますが、異常ではありません。</li> </ul>	<ul style="list-style-type: none"> <li>● 窓・給気口を開け、十分な給気を確保する。</li> <li>● ファンを取り付け直す。(34 ページ参照)</li> <li>● ベルマウスを取り付け直す。(34 ページ参照)</li> </ul>
<ul style="list-style-type: none"> <li>● 吸い込みが悪い</li> <li>● 運転音が大きい</li> </ul>	<ul style="list-style-type: none"> <li>● 外からの給気が十分でない。</li> <li>● エアコンや窓からの風で煙が横にもれる。</li> <li>● 屋外のベントキャップの防鳥網が目詰まりして排気できていない。</li> <li>● ファンが汚れている。</li> <li>● 屋外の防火ダンパーが閉じていて、排気されない。</li> </ul> 	<ul style="list-style-type: none"> <li>● 窓・給気口を開け、十分な給気を確保する。</li> <li>● 風があたらないようにする。</li> <li>● 防鳥網をお手入れする。</li> <li>● 自動洗浄をおこなう。(20～27 ページ参照)</li> <li>● 修理を依頼する。</li> </ul>
<ul style="list-style-type: none"> <li>● リモコンスイッチを操作しても動作しない(別売リモコンを使用している場合)</li> </ul>	<ul style="list-style-type: none"> <li>● 電池が消耗している。</li> <li>● 電池の向きが間違っている。</li> <li>● リモコンの発信部や本体操作スイッチの受信部が油で汚れている。</li> <li>● ロック状態になっている。(ロック状態ではリモコンスイッチを押すと「ピピピッ」という音がします。)</li> </ul>	<ul style="list-style-type: none"> <li>● 電池を交換する。</li> <li>● 電池を正しく入れる。</li> <li>● 発信部・受信部をお手入れする。</li> <li>● ロックを解除する。(12 ページ参照)</li> </ul>
<ul style="list-style-type: none"> <li>● 操作スイッチ部の表示ランプが点滅する</li> <li>● 操作スイッチを押すと警告音が鳴る</li> </ul>	<ul style="list-style-type: none"> <li>● ロック状態になっている。</li> <li>● 整流板が正しく取り付けられていない。</li> </ul>	<ul style="list-style-type: none"> <li>● ロックを解除する。(12 ページ参照)</li> <li>● 整流板を正しく取り付ける。(31 ページ参照)</li> </ul>
<ul style="list-style-type: none"> <li>● 運転入/切スイッチのランプが点滅している</li> </ul>	<ul style="list-style-type: none"> <li>● 環境設定が完了していない。</li> </ul>	<ul style="list-style-type: none"> <li>● 環境設定をおこなう。(10～11 ページ参照)</li> </ul>
<ul style="list-style-type: none"> <li>● 風量おまかせ運転(風量自動切替)機能の反応が悪い</li> </ul>	<ul style="list-style-type: none"> <li>● 環境設定が合っていない(感度設定を含む)。</li> <li>● コンロがラックで覆われている。</li> <li>● 温度センサーの表面がひどく汚れている。</li> </ul>	<ul style="list-style-type: none"> <li>● 環境設定を変更する。(10～11 ページ参照)</li> <li>● ラックを取り除く。</li> <li>● 温度センサーの表面をお手入れする。(32 ページ参照)</li> </ul>

# 故障かなと思ったら

症 状	考えられる原因	処 置
● 調理機器との連動機能が反応しない	<ul style="list-style-type: none"> <li>● 近くでワイヤレス発信器を操作している。(正常に動作しない場合がありますが、故障ではありません。)</li> <li>● 連動信号受信部と照明器具を近づけすぎている。</li> <li>● ロック状態になっている。</li> <li>● 整流板が正しく取り付けられていない。</li> <li>● 連動信号が物などでさえぎられている。</li> <li>● 調理機器とレンジフードの連動信号送受信部が汚れている。</li> <li>● 調理機器からの連動信号が反射できていない。(ガス調理機器などでは、連動信号を人に反射させています。)</li> <li>● 調理機器が連動機能に対応していないか、連動機能が無効になっている。</li> <li>● 調理機器の電池が消耗している。(ガス調理機器などでは、電池を使用している場合があります。)</li> </ul>	<ul style="list-style-type: none"> <li>● レンジフードのスイッチで操作する。(12～13ページ参照)</li> <li>● 連動信号受信部と照明器具の距離を離す。(5ページ参照)</li> <li>● ロックを解除する。(12ページ参照)</li> <li>● 整流板を正しく取り付けする。(31ページ参照)</li> <li>● 連動信号がさえぎられないようにする。</li> <li>● 連動信号送受信部の表面をお手入れする。</li> <li>● レンジフードの正面で調理機器のスイッチを操作する。</li> <li>● 調理機器の取扱説明書を確認し、必要に応じて修理を依頼する。</li> <li>● 調理機器の電池を交換する。</li> </ul>
● 調理機器との連動運転の際、照明が点灯/消灯しない	● 照明連動が解除されている。	● 照明連動を設定する。(13ページ参照)
● 洗浄ランプの点灯時期が早い/遅い/点灯しない	● 洗浄ランプの表示時期の設定がご使用頻度に合わせていないか、解除されている。	● 洗浄ランプの表示時期の設定を変更する。(14～15ページ参照)
● 洗浄スイッチを押しても洗浄しない	<ul style="list-style-type: none"> <li>● ロック状態になっている。</li> <li>● 整流板が開いている、またははずれている。</li> <li>● 排水トレイ、給湯トレイがはずれているか、正しく取り付けられていない。</li> <li>● レンジフードが運転している。</li> <li>● 自動換気/常時換気運転が設定されている。</li> </ul>	<ul style="list-style-type: none"> <li>● ロックを解除する。(12ページ参照)</li> <li>● 整流板を正しく取り付けする。(31ページ参照)</li> <li>● 排水トレイ・給湯トレイを正しく取り付けする。(23～24ページ参照)</li> <li>● レンジフードの運転を停止する。(12ページ参照)</li> <li>● 自動換気/常時換気運転を解除する。(13ページ参照)</li> </ul>
● 洗浄中に回転音や水の音がする	● 洗浄をしている音で異常ではありません。	
● 洗浄後、給湯トレイに水が残る	● 洗浄後、給湯トレイに水が少量残る場合がありますが異常ではありません。水を捨て、水気をよく拭き取ってから取り付けてください。	
● 洗浄後、整流板の内側や煙道部に水滴がつく	● 洗浄時の水はねによるもので故障ではありません。	
● 洗浄後、排水トレイに汚水が溜まらない	<ul style="list-style-type: none"> <li>● 給湯経路が詰まっている。</li> <li>● ポンプが故障している。</li> </ul>	<ul style="list-style-type: none"> <li>● 修理を依頼する。</li> <li>● 修理を依頼する。</li> </ul>
● 自動換気運転時にまったく運転しない	<ul style="list-style-type: none"> <li>● コネクターの接触不良か、コネクターがはずれている。</li> <li>● CO<sub>2</sub>センサーが故障している。</li> </ul>	<ul style="list-style-type: none"> <li>● 修理を依頼する。</li> <li>● 修理を依頼する。</li> </ul>
● 自動換気運転時に運転が止まらない	● 燃焼系暖房器具を使用している。	<ul style="list-style-type: none"> <li>● 燃焼系暖房器具の取扱説明書に従い換気をおこなう。</li> <li>● 常時換気運転へ変更する。(13ページ参照)</li> </ul>

# 仕様

定格電圧 (V)	速度調整	定格周波数 (Hz)	消費電力 (W)	風量 (m <sup>3</sup> /h)		騒音 (dB)
				0Pa	0～100Pa	
100	強	50	37	—	420	47
		60				
	中	50	18	300	—	39
		60				
	弱	50	8	210	—	33
		60				
	常時	50	6	160	—	26
		60				

(165Pa時：最大電力 85W)

消費電力、風量、騒音の測定は JIS C 9603 による。

騒音値、風量は実際の使用条件では変化しますのでご了承ください。

レンジフードに使用している部品は、性能向上などのために予告なしに一部変更することがあります。

## アフターサービス(必ずお読みください)

### 補修用性能部品の最低保有期間

- 当社はこの製品の補修用性能部品を製造打ち切り後 6 年保有しています。  
(補修用性能部品とは、その製品の機能を維持するために必要な部品です。)

### ご不明な点や修理に関するご相談は

修理に関するご相談ならびにご不明な点は、お買い上げの販売店にお問い合わせください。

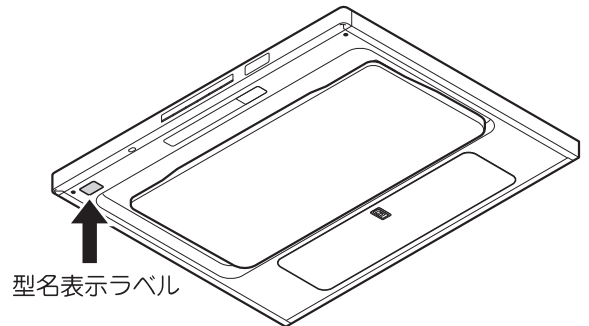
- 製品の保証期間は、お買い上げ後取扱説明書、本体貼付ラベルの注意書に従った正常なご使用状態において 1 年間です。ただし、次の場合には保証期間内でも有料になります (詳しくは保証書をご覧ください)。
  - (1) 火災、地震、風水害、落雷、その他天地災害、異常電圧等不慮の事故および海岸付近、温泉地等の地域における腐食性の空気環境により生じた故障および損傷。
  - (2) 使用上の誤り、改造等による故障および損傷。
  - (3) ねずみ、昆虫等の動物の行為に起因する不具合。

# 修理を依頼されるときは

35、36 ページに従って調べていただき、なお異常のあるときはご使用を中止し、必ず電源プラグを抜くか、分電盤のブレーカーを切ってから、お買い上げの販売店にご連絡ください。

ご連絡していただきたい内容	
品名	レンジフード
型名	
お買い上げ日	年 月 日
故障の状況	できるだけ具体的に
ご住所	付近の目印なども併せてお知らせください。
お名前	
電話番号	
訪問ご希望日	

レンジフードの型名は、オイルパネルの横前方に表示してあります。



お買い上げの際に記入しておくことでサービスを依頼される時に便利です。

## 愛情点検



## ★長年ご使用の製品の点検を

ご使用の際、このような症状はありませんか？

- スイッチを入れても、動かないときがある。
- 運転中に異音や振動がある。
- 焦げ臭いにおいがする。
- その他、異常・故障がある。

ご使用中止

このような症状のときは、故障や事故防止のため、ブレーカーを切り、必ず販売店に点検・修理をご相談ください。

## 修理料金の仕組み

- 修理料金は、技術料・部品代・出張料などで構成されています。
- 技術料は、診断・故障箇所の修理および部品交換・調整・修理完了時の点検などの作業にかかる費用です。
- 部品代は、修理に使用した部品および補助材料代です。
- 出張料は、お客様のご依頼により、製品のある場所へ技術者を派遣する場合の費用です。

メ 毛

## 【保証内容】

- 製品の保証期間は、お買い上げ後、取扱説明書、本体貼付ラベルの注意書に従った正常なご使用状態において1年間です。ただし、次の場合には、保証期間内でも有料になります。
  - 火災、地震、風水害、落雷、その他天地災害、異常電圧等不慮の事故および海岸付近、温泉地等の地域における腐食性の空気環境により生じた故障および損傷。
  - 使用上の誤り、改造等による故障および損傷。
  - ねずみ、昆虫等の動物の行為に起因する不具合。

### 補修用性能部品の最低保有期間

当社は、この製品の補修用性能部品の製造打切後6年保有しています。  
(補修用性能部品とは、その製品の機能を維持するために必要な部品です。)

### ご不明な点や修理に関するご相談は

修理に関するご相談ならびにご不明な点は、お買い上げの販売店にお問い合わせください。

## 長期使用製品安全表示制度に基づく本体表示について

(本体への表示内容)

- ※ 経年劣化により危害の発生が高まるおそれがあることを注意喚起するために電気用品安全法で義務付けられた右の内容の表示を本体におこなっています。

(設計上の標準使用期間とは)

- ※ 運転時間や湿度など、標準的な使用条件に基づく経年劣化に対して、製造した年から安全上支障なく使用することができる標準的な期間です。
- ※ 設計上の標準使用期間は、無償保障期間とは異なります。また、偶発的な故障を保証するものでもありません。

- 「経年劣化とは」  
長期間にわたる使用や放置に伴い生ずる劣化をいいます。



【製造年】本体に西暦4ケタで表示してあります。

【設計上の標準使用期間】10年

設計上の標準使用期間を超えてお使いいただいた場合は、経年劣化による発火・けが等の事故に至るおそれがあります。

標準使用条件		日本産業規格 JIS C 9921-2 より引用	
環境条件	電圧	単相 100V	
	周波数	50Hz 又は/及び60Hz	
	温度	20℃	JIS C 9603参照
	湿度	65%	JIS C 9603参照
	設置条件	標準設置	取付説明書による
負荷条件		定格負荷 (換気量)	取扱説明書による
想定時間	1年間の使用時間	換気時間 <sup>a)</sup>	
		台所 2 410時間/年	
注 <sup>a)</sup>		常時換気 (24時間連続換気) のものは、8 760時間/年とする。	

## お客様の個人情報のお取り扱いについて

当社および当社関係会社 (以下「当社」) は、お客様よりお知らせいただいたお客様の氏名・住所などの個人情報 (以下「個人情報」) を、下記の通り、お取り扱いします。

1. 当社は、お客様の個人情報を、当社製品のご相談への対応や修理およびその確認などに利用させていただき、これらの目的のためにご相談内容の記録を残すことがあります。  
なお、修理やその確認業務を当社の協力会社に委託する場合、法令に基づく義務の履行または権限の行使のために必要な場合、その他正当な理由がある場合を除き、当社以外の第三者に個人情報を開示・提供いたしません。
2. 当社は、お客様の個人情報を、適切に管理します。
3. お客様の個人情報に関するお問い合わせは、ご相談いただきました窓口にご連絡ください。

## 修理依頼について

修理を依頼される時は、お買い上げの販売店、またはシステムキッチンメーカーにご連絡ください。

お客様メモ	購入店名	電話番号	( )
	(システムキッチンメーカー名 :		)
	ご購入年月日	年	月 日

『サツレールスプレー』『サツレールシート』の  
お取り扱い窓口は

**フジテックメンテナンス株式会社**

お申し込み・お問い合わせ 0120-953-903 (通話料無料)

FAX 042-768-3383

ホームページ <https://www.fujioh.shop>

受付時間 9:00 ~ 17:30 (土、日、祝日、夏期休暇、年末年始を除く)



【製造元】 **-FUJIOH-** 富士工業株式会社  
〒252-0206 相模原市中央区淵野辺2丁目1番9号

お客様ご相談窓口 0120-071-686 (通話料無料)

受付時間 9:00 ~ 17:30 (土、日、祝日、夏期休暇、年末年始を除く)



# 取扱補足説明書

本製品は付属の取扱説明書と若干仕様が異なる為、下記のように読み替えてご使用ください。

定格電圧 (V)	速度調整	定格周波数 (Hz)	消費電力 (W)	風量(m <sup>3</sup> /h)		騒音 (dB)
	3速仕様			0Pa	0~130Pa	
100	強	50	37	-	420	47
		60				
	中	50	18	300	-	39
		60				
	弱	50	8	210	-	33
		60				
	常時	50	8	160	-	26
		60				

(165Pa時：最大電力85W)

消費電力、風量、騒音の測定はJIS C9603による。

騒音値、風量は実際の使用条件では変化しますのでご了承ください。

レンジフードに使用している部品は、性能向上などのために予告なしに一部変更することがあります。

1402 F781

# 取扱補足説明書

本製品は付属の取扱説明書と若干仕様が異なる為、下記のように読み替えてご使用ください。

定格電圧 (V)	速度調整	定格周波数 (Hz)	消費電力 (W)	風量(m <sup>3</sup> /h)		騒音 (dB)
	3速仕様			0Pa	0~130Pa	
100	強	50	37	-	420	47
		60				
	中	50	18	300	-	39
		60				
	弱	50	8	210	-	33
		60				
	常時	50	8	160	-	26
		60				

(165Pa時：最大電力85W)

消費電力、風量、騒音の測定はJIS C9603による。

騒音値、風量は実際の使用条件では変化しますのでご了承ください。

レンジフードに使用している部品は、性能向上などのために予告なしに一部変更することがあります。

1402 F781