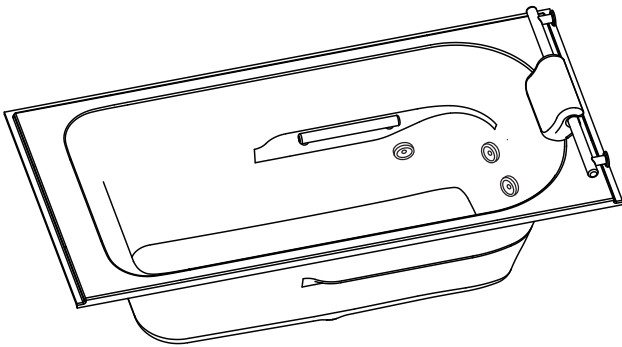


ぐるもみジェット 取扱説明書 保証書付

BA26-KKNNNNN



このたびは、クリナップ商品をご購入いただきまして誠にありがとうございます。
この取扱説明書は、商品を安全に長い間ご使用いただくために、注意事項やお手入れ方法についてまとめたものです。
ご使用前に必ずお読みいただき、以後も手近に保管し、ご活用ください。

- 各部のなまえ・・・・・・・・・・・・・・・・・・ 2
 - 浴槽本体・・・・・・・・・・・・・・・・・・ 2
 - コントロールスイッチ・・・・・・・・・・ 2
- 安全上の注意・・・・・・・・・・・・・・・・・・ 3～5
- ご使用方法について・・・・・・・・・・ 6～9
 - 安全装置について・・・・・・・・・・ 6
 - コントロールスイッチ・・・・・・・・・・ 7
 - 浴槽への給湯・・・・・・・・・・ 8
 - 運転開始方法・・・・・・・・・・ 8
 - 運転中の操作・・・・・・・・・・ 8～9
 - 運転終了方法・・・・・・・・・・ 9
 - チャイルドロック機能・・・・・・・・・・ 9
 - スイッチ操作音・・・・・・・・・・ 9
- お手入れ方法について・・・・・・・・・・ 10～12
 - 日々のお手入れ・・・・・・・・・・ 10
 - 週に一度のお手入れ・・・・・・・・・・ 11
 - 1～2カ月に一度のお手入れ・・・・・・・・・・ 12
- 主な故障の確認について・・・・・・・・・・ 13
- 仕様一覧・・・・・・・・・・・・・・・・・・ 14
- 保証書・・・・・・・・・・・・・・・・・・ 15
- 修理を依頼するとき・・・・・・・・・・ 16
- 廃棄処分について・・・・・・・・・・ 16

適応機種

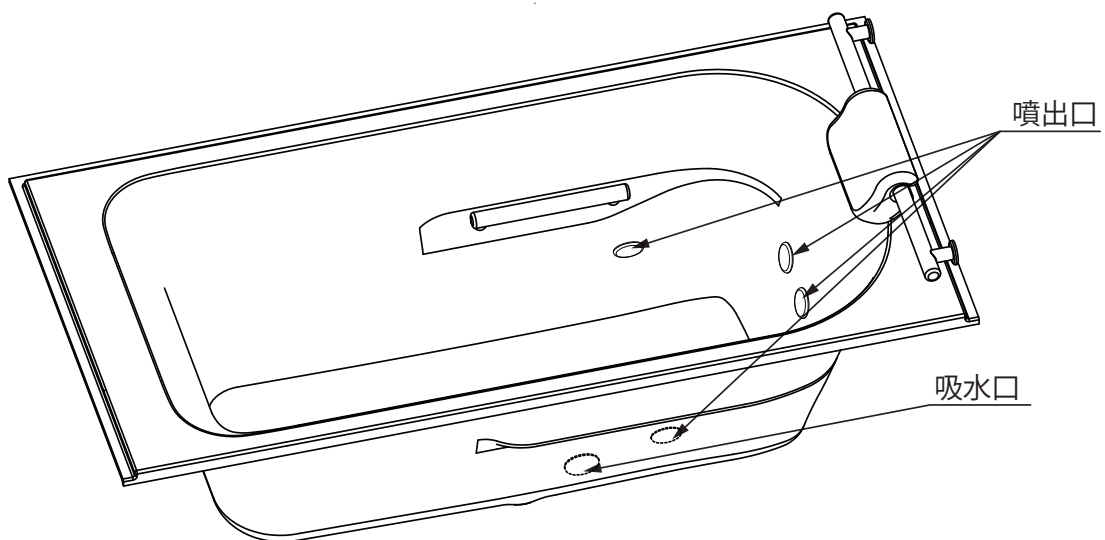
この取扱説明書は、「ぐるもみジェット」型式 BA26-KKNNNNN に適応します。

各部のなまえ

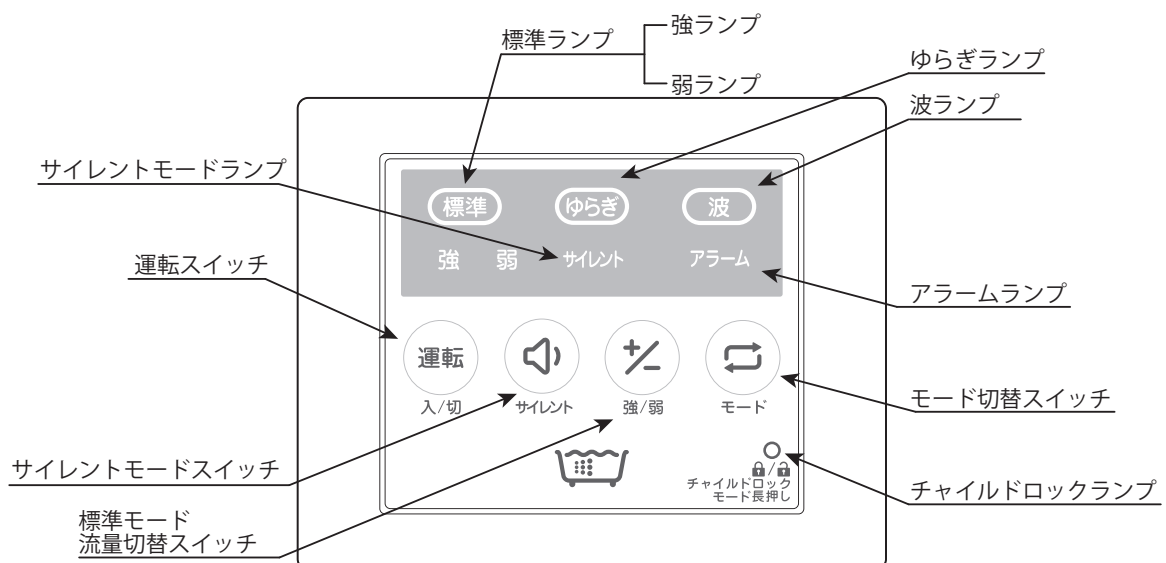
この取扱説明書においては、使用上支障のない範囲で略図を使用し、または一部実際の商品と異なる部分がございます。

ご不明な点は、お手数ですが裏表紙のクリナップカスタマーセンターまでお問い合わせください。

■浴槽本体



■コントロールスイッチ



安全上の注意

- ここに示した注意事項は、守らないと人身事故や家財の損害に結びつくものです。安全に関する重要な内容ですので、必ず守ってください。
- お読みになった後は、お使いになる方がいつでも見られる場所に必ず保管してください。
- 表示内容を無視して誤った使い方をしたときに生じる危害や損害の程度を、次の表示で説明しています。



警告

この表示の欄は、「取り扱いを誤った場合、使用者が死亡や重傷を負う恐れがある内容」が記載されています。



注意

この表示の欄は、「取り扱いを誤った場合、使用者が傷害を負う、または物的損害が生じる恐れがある内容」が記載されています。

- お守りいただく内容の種類を、次の図記号で区分し、説明しています。



禁止

この図記号は、商品の取り扱いにおいて、その行為を禁止する図記号です。



必ず実行

この図記号は、商品の取り扱いにおいて、指示に基づく行為を強制する図記号です。



警告



禁止

お子様だけで入浴中の運転をしないでください。

思わぬ事故につながる恐れがあります。なお、大人の方と一緒に入浴の際にも、事故防止のため、チャイルドロック機能をお使いください。(詳しくは、9ページを参照してください。)



禁止

ぐるもみジェットの使用中は、吸水口カバーを外して運転しないでください。使用中に浴槽にもぐらないでください。

一時的に髪の毛が吸い込まれたり、おぼれたりして事故につながる恐れがあります。



禁止

吸水口を絶対にふさがないでください。

思わぬ事故につながる恐れがあります。



必ず実行

ご使用にあたっては、年齢・体質・体調を考えて、温度・時間・気泡量を設定してください。



禁止

次の方は、使用をおやめください。

- 医師から入浴を禁じられている方。
- 妊産婦、体調が悪い方。
- お酒をのんでいる方。
- 体力の弱っている方。



安全上の注意

警告



お客様自身で修理・分解・改造などをしないでください。
故障や水漏れの恐れがあります。



吸水口内カバー（吸水口の中にある黒い筒）は取り外さない。
絶対に指などで回転させないでください。
思わぬ事故につながる恐れがあります。また、吸水口カバーの脱着に支障が出る原因になります。

注意



必ず実行

ぐるもみジェットをはじめてご使用になるときは、短時間のご使用にとどめてください。
体調をくずす恐れがあります（はじめ1日2～3分、慣れても1日10分まで）。



禁止

噴流を直接目や耳に当てたり、身体の同じ部分に長時間当て続けたりしないでください。
炎症を起こしたり、体質により、かゆみが出ることがあります。



禁止

浴槽内の吸水口や噴出口を、タオルや手、足などでふさいだり、吸水口カバーを外した状態で運転しないでください。
ポンプユニットの故障の原因になります。



禁止

コントロールスイッチに過度な衝撃を加えない。
また熱湯を直接かけない。
コントロールスイッチの故障の原因になります。



必ず実行

ぐるもみジェットの運転を始めるときや止めるとき、またはジェット噴流の調整をするときは浴槽内に入り、座った状態で行ってください。
ぐるもみジェットの運転中に浴槽内への出入りをしたり、浴槽内で立ちながらジェット噴流を調整したりすると、足を滑らせ、転倒する恐れがあります。



必ず実行

入浴しないときに凍結の恐れがある場合は、浴槽の水はすべて排水しておいてください。
ポンプ、配管の寿命を縮める原因になります。

安全上の注意

⚠ 注意



禁止

浴槽内で石けんを使用しながらぐるもみジェットを運転しないでください。

多量の泡が発生し、ポンプなどの機器類を傷める原因になります。



禁止

温泉水、硫黄分の入った入浴剤、酸性、アルカリ性の強いものは使用しないでください

浴槽、ポンプ、配管の寿命を縮める原因になります。



必ず実行

吸水口を清掃する場合は、吸水口内カバー（吸水口に挿入されている黒い筒）が回転しないようにしてください。

吸水口カバーが装着できなくなったり、ポンプなどの機器類を傷める原因になります。

洗剤類



必ず実行

浴槽で使われる洗剤・殺虫剤・防腐剤・その他薬品類は、それぞれの容器などに表示されている、注意事項を必ずご覧ください。

手や指などにケガをする恐れがあります。



禁止

固形または粉末の塩素系洗浄剤（ヌメリ取り剤など）・漂白剤は、使ったり、近づけたりしないでください。

水や湿気に反応して発生するガスが、ステンレスなどの金属やゴムの腐食・劣化およびサビ発生の原因になります。保管の場所や方法に十分注意してください。その他の洗浄剤・漂白剤は使用上の注意をよく読んでお使いください

ご使用方法について

■安全装置・浴槽への給湯について

●空運転防止装置

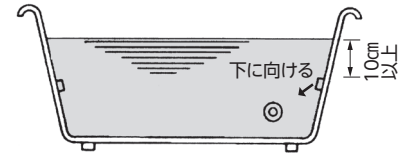
浴槽内にお湯が入っていない場合、空^{から}運転を防止する装置です。
お湯が吸水口の位置以下になると空運転防止装置が作動し、運転が停止します。
空運転を防止するためには、吸水口より 10 cm 以上の位置までお湯をためてください。
空運転防止装置が作動した場合、お湯を吸水口の上まで給湯すると自動復帰します。



必ず実行

噴出口より 10cm の水位まで給湯してください。

水位が確保されていない場合は、故障の原因になります。
また、水位が達していない場合は、安全装置が作動して運転できません。

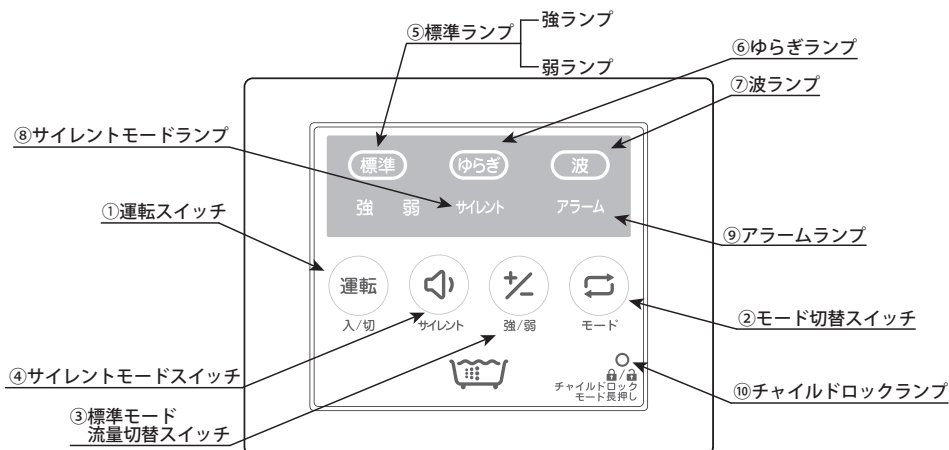


●連続運転防止装置

コントロールスイッチの切り忘れによる運転を防止するための装置です。
転開始後約 15 分で自動停止します。
引き続きご使用の際は、コントロールスイッチを再度操作してください。

ご使用方法について

■コントロールスイッチ



ス イ ッ チ

- ① 「運転」スイッチ…………… 運転の開始と停止のスイッチです。
- ② 「モード切替」スイッチ…………… “標準” → “ゆらぎ” → “波” → “標準” → ……と噴流のバリエーションが楽しめるスイッチです。
- ③ 「標準モード流量切替」スイッチ…………… 「モード切替」スイッチが“標準”の運転のときにだけ“強” → “弱” → “強” ……の順序で流量の変化を楽しめます。
- ④ 「サイレントモード」スイッチ…………… サイレントの開始と停止のスイッチです。空気を含まない水流で静かな入浴を楽しめます。“標準”、“ゆらぎ”、“波”の各モードで、使用可能です。

運 転 ラ ン プ

- ⑤ 「標準」ランプ…………… 「標準」運転で点灯し、連続で一定の噴流を楽しめます。「強」ランプ、「弱」ランプジェット噴流の強弱を楽しめます。
※ “ゆらぎ”・“波”モードの場合は、ジェット噴流のリズムに合わせて「強・弱」ランプが点灯/点滅します。
- ⑥ 「ゆらぎ」ランプ…………… 「ゆらぎ」運転で点灯し、全身をリラックスさせるリズムで、のんびり感、くつろぎ感などを楽しめます。
- ⑦ 「波」ランプ…………… ONからOFFまでゆっくりとした周期で変化しますので、全身をマッサージするようなリラックス感などを楽しめます。
- ⑧ 「サイレントモード」ランプ…………… 「サイレントモード」運転で点灯し、静かな入浴が楽しめます。

警 告 ラ ン プ

- ⑨ 「アラーム」ランプ…………… 浴槽内のお湯が少ないとき、または吸水口カバーが目づまりをおこしていると点灯します。点灯した場合は、浴槽内にお湯を足したり、吸水口カバーを清掃してください。
- ⑩ 「チャイルドロック」ランプ…………… 入浴中にお子様勝手に操作できないようにする「チャイルドロック機能」がっています。詳しくは、9ページを参照してください。

ご使用方法について

■運転開始方法

連続運転防止のため、15分連続運転すると自動的に停止します。引き続き使用する場合は、再度コントロールスイッチの操作をしてください。

1. 「運転」スイッチを押してください。
“標準”ランプ、“強”ランプが点灯して、
運転を開始します。



■運転中の操作

2. 「モード切替」スイッチを押してください。
“標準” → “ゆらぎ” → “波” → “標準” →
……の順序で噴流のバリエーションを選べます。



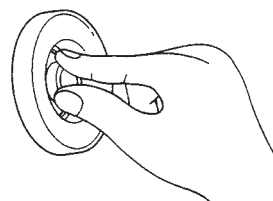
3. 「標準モード流量切替」スイッチを押してください。
“標準”運転のときにだけ流量を“強” → “弱”
→ “強” → ……の順序で流量の強さを選べます。



4. 「サイレントモード」スイッチを押してください。
吸気運転が止まるので、静かな入浴
が楽しめます。各モードでサイレントモード
を使用することができます。



5. 噴出口ノズルを手で動かして、噴流の方向を
お好みの角度に調整してご使用ください。



ご使用方法について

■運転終了方法

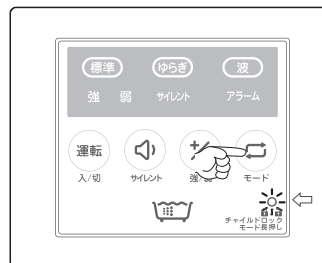
6. 「運転」スイッチを押してください。
“運転ランプ” が消え、運転を終了します。



■チャイルドロック機能

ぐるもみジェットには、入浴中にお子様が勝手に運転開始できないようにする「チャイルドロック機能」がついています。

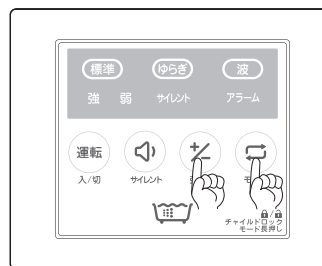
「モード切替」スイッチを3秒間押し続けてください。チャイルドロックが作動します。チャイルドロック作動中は、運転スイッチはONになりません。再度、「モード切替」スイッチを3秒間押し続けるとチャイルドロックは解除されます。



■スイッチ操作音

“ピ！”と鳴るスイッチ操作音を消すことができます。

「モード切替」スイッチと「流量切替」スイッチを同時に3秒間押し続けると、スイッチ操作音が鳴らなくなります。再度、両スイッチを同時に3秒間押し続けると、スイッチ操作音が鳴るようになります。

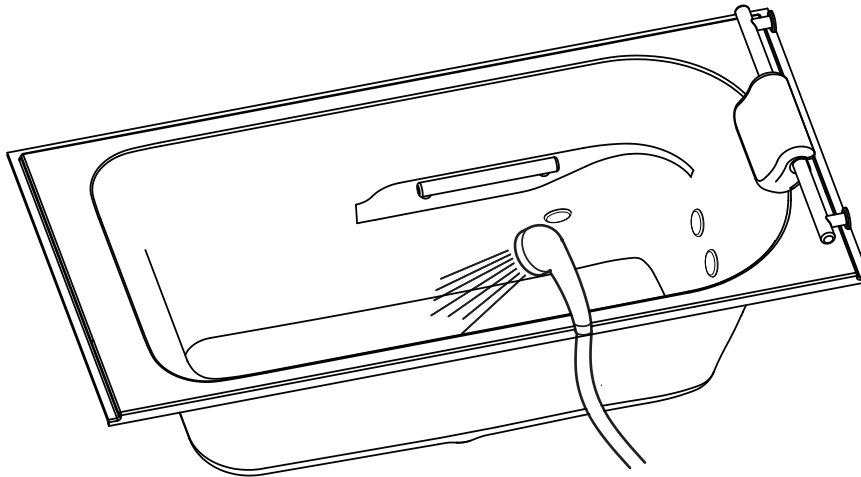


お手入れ方法について

■日々のお手入れ

●浴槽のお手入れ

柔らかい布またはスポンジで浴槽の底や側面についた汚れをなで洗いした後、シャワーで洗い流してください。汚れが落ちにくい場合には、浴室用中性洗剤を使用してください。



お手入れ方法について

■週に一度のお手入れ

●吸水口カバーのお手入れ

1. 次の手順で吸水口カバーを取り外してください。



ぐるもみジェットのご使用中は、決して吸水口カバーを取り外さない。
思わぬ事故や故障の原因になります。



取り外してお手入れができるのは、吸水口カバーだけです。吸水口内カバー（吸水口の中にある黒い筒）は取り外さないでください。
吸水口カバーが取り付けられなくなる恐れがあり、思わぬ事故や故障の原因になります。

- ①吸水口カバーの側面の上印を親指で押さえるようにして吸水口カバーをつかみ、吸水口カバーの「はずす」の方向へ90度回転させてください。このとき、手に“コトン”とクリック感があるところまで回転させてください。

- ②添えている親指で吸水口カバーを押しながら手前に引き抜いてください。



吸水口カバーを外す際は、無理に引き抜かないでください。
吸水口カバーが取り付けられなくなる恐れがあり、思わぬ事故や故障の原因になります。
また湯水で滑り、けがの原因になります。

2. 取り外した吸水口カバーを浴槽の外で水洗いしてください。

※吸水口カバーを浴槽内ですすぐと、汚れがカバーを外した吸水口から配管内に入り込み、つまりの原因になりますので、吸水口カバーは、浴槽の外で水洗いしてください。

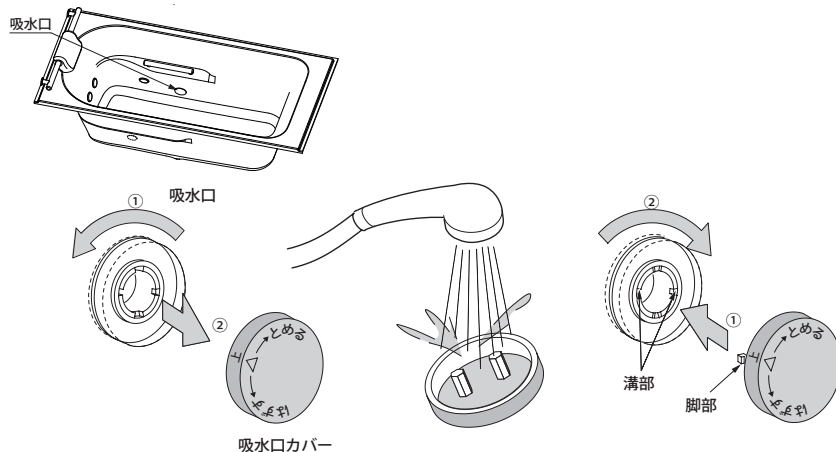
3. 次の手順で吸水口カバーを取り付けてください。

- ①吸水口カバーの側面の上印（△）を親指で押さえるようにして吸水口カバーをつかみ、上印（△）が左側になるように吸水口カバー裏面の脚部を吸水口の溝部に合わせて差し込んでください。差し込みにくい場合には、吸水口カバーを少し斜めにして押さえている親指で吸水口カバーを吸水口に押し付けるようにすると差し込みやすくなります。

吸水口カバー側面の4つのつめ（切り込み状）が“パチン”と音がして、吸水口に確実にハマったことを確認してください。

- ②確認が終わったら、吸水口カバーを吸水口カバーの「とめる」の方向へ90度回転させてください。このとき、手に“コトン”とクリック感があるところまで回転させてください。

※吸水口カバーが浮いていたら、吸水口カバー前面を軽くたたいてはめ直してください。

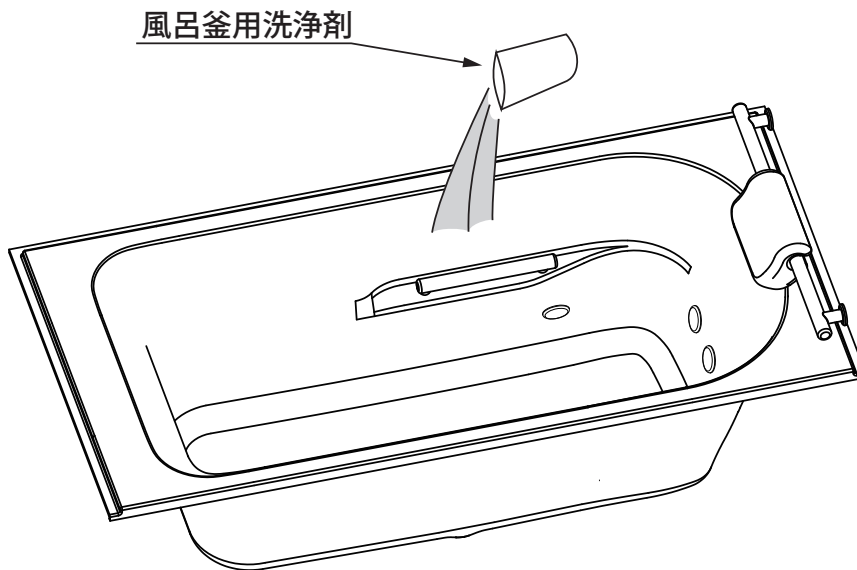


お手入れ方法について

■ 1～2カ月に一度のお手入れ

● 配管の洗浄

1. 噴出口より 10 cm以上の水位まで約 40℃のお湯を給湯してください。
2. 風呂釜用洗浄剤（1つ穴用）を浴槽に入れ、1カ所に固まらないように軽にかき混ぜてください。
※風呂釜用洗浄剤には、ジョンソン株式会社製「ジャバ（1つ穴用）」をおすすめします。
3. ぐるもみジェットを約 15 分間運転させてください。
※運転開始後約 15 分で連続運転防止装置が作動し、自動停止します。
4. 排水した後、シャワーで浴槽の汚れを洗い流してください。
5. 配管をすすぐために、浴槽に水をためてください。
6. ぐるもみジェットを約 15 分間運転させた後、排水してください。
7. 5. ～6. を 2 度繰り返してください。
8. 最後に、シャワーで浴槽を洗ってください。



主な故障の確認について

●次のような症状の場合は、まず、指定の対応をして、故障かどうかご確認ください。

症 状	確 認 事 項	対 応	参 考
運転スイッチを押してもぐるもみジェットが作動しない。	アラームランプが点灯、または点滅していますか？	「修理を依頼するとき」をよくお読みのうえ、裏表紙のクリナップカスタマーセンターまでご連絡ください。	14ページ
	チャイルドロックのランプが点灯していますか？	チャイルドロックを解除してください。	9ページ
ぐるもみジェットが運転中に止まってしまう。	アラームランプが点灯していますか？	お湯を噴出口の上10 cm以上給湯してください。	8ページ
		吸水口カバーをきれいに洗ってください。	11ページ
	アラームランプが点滅していますか？	「修理を依頼するとき」をよくお読みのうえ、裏表紙のクリナップカスタマーセンターまでご連絡ください。	16ページ
	運転スイッチを押してから15分以上経過していますか？	異常ではありません。再度、運転スイッチを押してください。	8ページ
以前より噴流が弱くなった。	吸水口カバーにゴミ、髪の毛などが付着していますか？	吸水口カバーをきれいに洗ってください。	11ページ
	吸水口カバーがしっかりと固定されていますか？	吸水口カバーを正しい位置に固定してください。	

仕様一覧

■操作部

型式	BA26-KKNNNNN
噴出口	4カ所（ノズル可動式）
噴出量	80 ℓ / 分
吸水口	浴槽長辺側下部 1カ所
操作方法	コントロールスイッチ

■ポンプ部

定格電圧	DC5V～35V
重量	約2.1kg
使用最高水温	45℃
定格運転	15分（屋内使用）
保護装置	温度過昇防止装置、過電流保護装置、空 ^{から} 運転防止装置、ポンプロック保護装置、目づまり保護装置

■電源装置部

定格入力電圧	AC100V（50Hz／60Hz）
外寸（mm）	幅285×奥行280×高さ135
定格消費電力	400W
重量	約9.0kg
設置場所	システムバスルーム天井裏
保護装置	連続運転防止装置、吸い込まれ防止装置

保証書

○ SBR用

シリーズ・品番	ぐるもみジェット・BA26-KKNNNNNN		出張修理
保証期間	取付・設置日から1年間	★取付・設置日	年 月 日
★お客様	ご住所	様 ()	
	お名前		
★販売店	住所 店名	TEL ()	(印) またはサイン

無料修理規定

★印欄に記入がない場合は、商品に貼付されている検査済証に記載のロットNo.などから確認できる製造年月日により、保証期間の開始日を認定させていただきます。

本保証書は、取付・設置日から本保証書に明示した期間中故障が発生した場合には、無料修理規定の内容で無料修理を行うことをお約束するものです。

- 取扱説明書、本体貼付ラベルなどの注意書に従った使用状態で保証期間内に故障した場合には、下記クリナップカスタマーセンターまたはお買い上げの販売店に修理をご依頼ください。
保証期間中は無料修理になりますので、修理に際しては必ず本保証書をご提示ください。
- 修理が保証期間中の無料修理に該当するかどうか、また、アフターサービスについてご不明な点がございましたら、下記クリナップカスタマーセンターまたはお買い上げの販売店にご相談ください。
- ご転居の場合の修理依頼先は、下記クリナップカスタマーセンターまたはお買い上げの販売店にご相談ください。
- 保証期間内でも次の場合には、原則として有料にさせていただきます。
 - 使用上の故意・過失または不適切な修理や改造による故障および損傷。
 - 消耗部品(照明の管球、パッキンなど)の取り替えや修理、ストレーナーのゴミつまりなどによる故障および損傷。
 - お買い上げ後の取付・設置場所の移設、輸送、落下などによる故障および損傷。
 - 火災、地震、水害、落雷、その他天災地変および公害、塩害、ガス害(硫化ガスなど)による故障および損傷。
 - 車両、船舶などに取付・設置された場合に生じる故障および損傷。
 - 仕上げの傷などで、お引き渡し時に申し出がなかったもの。
 - 瑕疵によらない自然の損耗、サビ、カビ、変質、変色、その他類似の事由による場合。
 - 異常電圧や指定外の燃料・電源(電圧、周波数)の使用および異常水質による故障および損傷。
 - 凍結による破損。
 - 維持管理の不備による汚れ、サビ、給水管、排水管のつまりなどの不具合。
 - 第三者による管理上、メンテナンス上などの不備に起因する不具合。
 - 犬、猫、鳥、鼠などの小動物や虫などの害に起因する故障および損傷。
 - 取付・設置説明書に記載された方法以外の取付・設置、または工事内容に起因する故障および損傷。
 - 建築躯体の変形(強度不足・ゆがみ)など商品以外の不具合に起因する故障および損傷。
 - 契約時、実用化されていた技術では予防することが不可能な現象またはこれが原因で生じた事故による場合。
 - 一般家庭用以外(例えば業務用など)に使用された場合の故障および損傷。
 - 苛性ソーダや強塩酸などの強い薬品を使用した場合の損傷。
 - 硫黄やアルカリ分を含む入浴剤、温泉などの水質による浴槽表面および金具類の損傷。
 - 取付・設置完了後、引き渡し日までの間の管理などの不備による故障および損傷。
 - 保証期間経過後に申し出があった、もしくは、保証該当事項の発生後、速やかに申し出がなかった故障および損傷。
 - 本保証書のご提示がない場合。
 - 本保証書に取付・設置年月日、お客様名、販売店名の記入のない場合(領収書などで左記内容がわかる場合はその限りではありません)、あるいは字句を書き換えられた場合。
 - 離島または離島に準じる遠隔地へ出張修理を行う場合の出張に要する実費。

5. 本保証書は日本国内においてのみ有効です。 This warranty is valid only in Japan.

6. 本保証書は再発行いたしませんので大切に保管してください。

※お客様にご記入いただいた個人情報、保証期間内の無料修理対応およびその後の安全点検活動のために利用させていただく場合がございますのでご了承ください。

※本保証書は、明示した期間、条件の基において無料修理をお約束するものです。

したがって、本保証書によって保証書を発行している者(保証責任者)、およびそれ以外の事業者に対するお客様の法律上の権利を制限するものではありません。保証期間経過後の修理についてご不明の場合は、下記クリナップカスタマーセンターまたはお買い上げの販売店にお問い合わせください。

※修理記録(年月日、修理内容、修理者名など)については、修理の際に修理伝票をお渡しいたしますので、大切に保管してください。

ご相談窓口 : クリナップカスタマーセンター TEL 0120-126-174

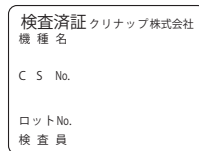
クリナップ株式会社

〒116-8587 東京都荒川区西日暮里 6-22-22

修理を依頼するとき

- この取扱説明書をよくお読みのうえ、再度点検していただき、異常のあるときは、工事店・販売店、または裏表紙のクリナップカスタマーセンターまでご依頼ください。
また連絡する際は、お名前、ご住所、お電話番号、ご購入年月日、症状および浴槽内に貼付してあります検査済証の型式・ロットNo. もあわせてお知らせください。場合よりポンプユニットに貼付してあります製造番号をお聞きする場合がございます。

《商品貼付シール》



※CSNo.は、記載されていない場合があります。

《お客様メモ》アフターサービスのご連絡に便利です。

ご購入年月日	年 月 日
ご購入店名	☎



廃棄処分について

- この商品を廃棄処分する場合は、必ず公的な許可を受けている処理業者にご依頼ください。

アフターサービスのご用命

- ご使用にあたってご不明な点や、お気づきの点がございましたら、お買い求めの販売店または下記クリナップカスタマーセンターまでお問い合わせください。

- お電話でのご用命

☎0120-126-174

クリナップカスタマーセンター

通話料
無料

- インターネット窓口(クリナップホームページ内)

<https://cleanup.jp/support/>

☞右の2次元コードで[お客様サポートサイト]へ



受付時間 9:00～17:00

- *9:00～11:00および12:00～13:00は混みあいます。
- *年末年始はお休みさせていただきます。
- *諸般の事情により営業日、受付時間が変更になる場合がございますので、あらかじめご了承ください。
- *インターネット窓口では、Q&A(よくあるご質問)をご紹介します。
- 修理、お問い合わせは専用ページでも受付しております。

お電話は、内容の確認と商品機能やサービスの質の向上などを目的として、記録・録音させていただくことがあります。あらかじめご了承ください。なお、個人情報保護方針は<https://cleanup.jp/>に公表しております。

レンジフードフィルターなどの 訪問販売に関するご注意

クリナップの名前をかたって、レンジフードの交換用フィルターなどを訪問販売したり、電話で注文を取ろうとする業者がありますが、当社とは一切関係ございませんので十分ご注意ください。

クリナップ株式会社

〒116-8587 東京都荒川区西日暮里6-22-22