

# Takara standard

## レンジフード 取扱説明書

### 保証書付

このたびはタカラレンジフードをお買い求めいただき、  
まことにありがとうございました。  
ご使用前にこの取扱説明書をよくお読みの上、  
正しくお使いください。また、お読みになった後は  
いつでもご覧になれるところに大切に保管してください。

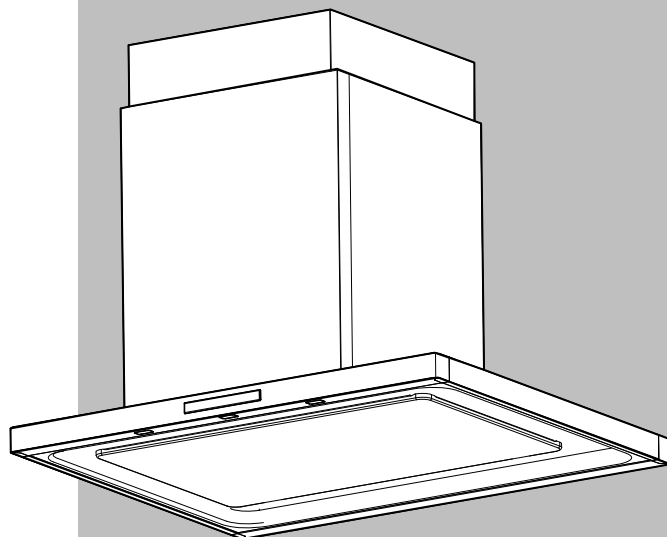
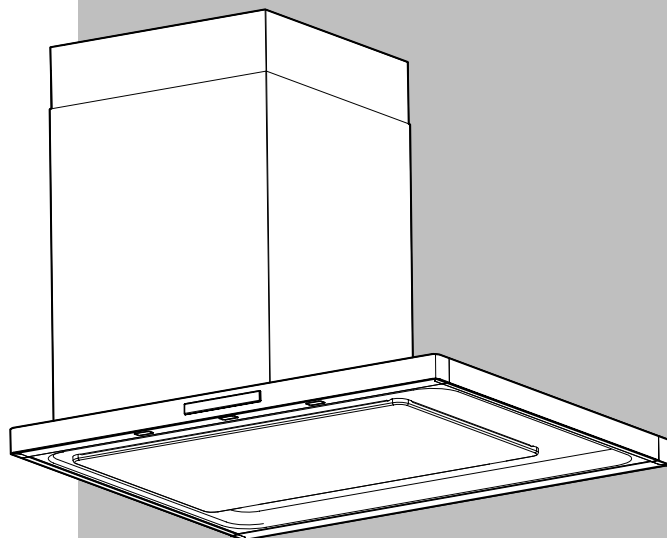
### ■SVRAシリーズ

SVRA-902TAD□ N  
SVRA-902T□ N  
SVRA-902TD□ N  
SVRA-902TDT□ N  
SVRA-902TJ□ N  
SVRA-902TADD□ N  
SVRA-902TDD□ N  
SVRA-902TDDT□ N

※□はL、Rが入る

### ■CVRAシリーズ

CVRA-902TAD N  
CVRA-902T N  
CVRA-902TD N  
CVRA-902TDT N  
CVRA-902TJ N  
CVRA-902TADD N  
CVRA-902TDD N  
CVRA-902TDDT N







### CONTENTS

安全上のご注意.....	1
各部の名称と仕様.....	3
使いかた.....	4
お手入れのしかた.....	7
故障かな?と思ったら.....	13
アフターサービス.....	14
保証書.....	裏表紙





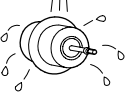


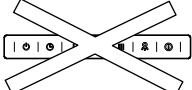

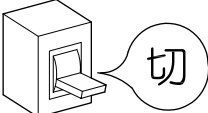
# 安全上のご注意

必ずお守りください


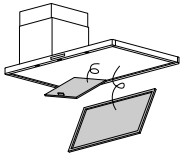

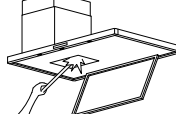


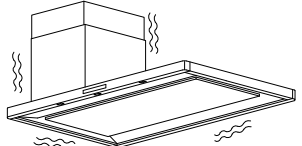
- ご使用前に安全上のご注意をよくお読みの上、正しくお使いください。
- ここに示した注意事項は、安全に関する重大な内容を記載していますので、必ずお守りください。
- 表示と絵文字の意味は次のようになっています。

 <b>警告</b>	誤った取扱いをしたときに、死亡や重傷を負う可能性が想定される内容。		行為の指示 (必ずすること) 必ず実行してください。
 <b>注意</b>	誤った取扱いをしたときに、傷害を負う可能性および物的損害の発生が想定される内容。		禁止行為 (してはいけないこと) 絶対にしないでください。


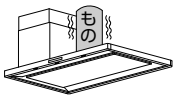

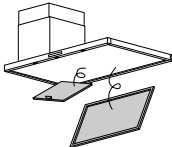

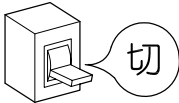



## 警告

 分解禁止	<b>改造はしない。修理技術者以外の方は分解したり修理をしない。</b> 火災、感電、けがの原因となります。修理はお買い上げの販売店にご相談ください。	
 禁止	<b>電源は交流 100V以外では使用しない。</b> 交流 100V以外の電源を使うと、火災・感電のおそれがあります。	
 水ぬれ禁止	<b>モータ、操作スイッチなどの電気部品に水や洗剤をかけない。</b> ショート、感電のおそれがあります。	
	<b>異常・故障時には、直ちに使用を中止する。</b> (異常・故障例) <ul style="list-style-type: none"> <li>・操作スイッチを入れても動かない。</li> <li>・電源コードや配線に深いキズがある。</li> <li>・配線を動かすと、通電したりしなかったりする。</li> <li>・焦げくさい臭いがする。</li> <li>・ビリビリと電気を感じる。</li> <li>・その他、異常を感じる。</li> </ul> そのまま使用すると、発煙・発火、感電、けがをするおそれがあります。	
 禁止	<b>ガス漏れの際は、操作スイッチを入り切りしない。</b> 爆発・引火のおそれがあります。	
	<b>お手入れの際は、必ずスイッチロックをするか、分電盤のブレーカを切る。</b> その際、ぬれた手で分電盤のブレーカを入り切りしない。 <ul style="list-style-type: none"> <li>・感電やけがをするおそれがあります。</li> <li>・分電盤のブレーカを切る場合は、他機器の電源も切れるおそれがあります。</li> </ul>	

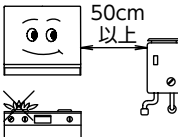

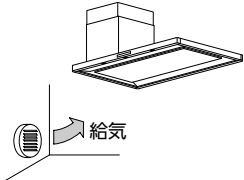
## 注意

	<b>部品の取付けは確実に行う。</b> 部品の落下により、けがや破損のおそれがあります。	
 禁止	<b>運転中は危険なため、シロッコファンの中に指や物を入れない。</b> けがをするおそれがあります。	
	<b>フードに顔や頭をぶつけない。</b> けがをするおそれがあります。	
 禁止	<b>本体に異常な振動が発生した場合、使用しない。</b> 本体、部品の落下により、けがや破損のおそれがあります。	

## ⚠ 注意

 禁止	<p>フードの天面部には、ものを載せない。 フード部の落下およびものの落下により、けがや破損のおそれがあります。</p>	
	<p>整流板の取付け、取りはずしは確実に行う。 落下により、けがや破損のおそれがあります。</p>	
 電源プラグを抜く	<p>長期間ご使用にならないときは、必ず電源プラグをコンセントから抜くか、分電盤のブレーカを切る。 絶縁劣化による感電・漏電火災の原因となります。</p>	
	<p>お手入れの際は、ゴム手袋などを着用する。 けがをするおそれがあります。</p>	
 禁止	<p>レンジフードにもたれかかったり、ぶら下がったりしない。 レンジフードの破損や変形の原因となります。 また、落下してけがをするおそれがあります。</p>	

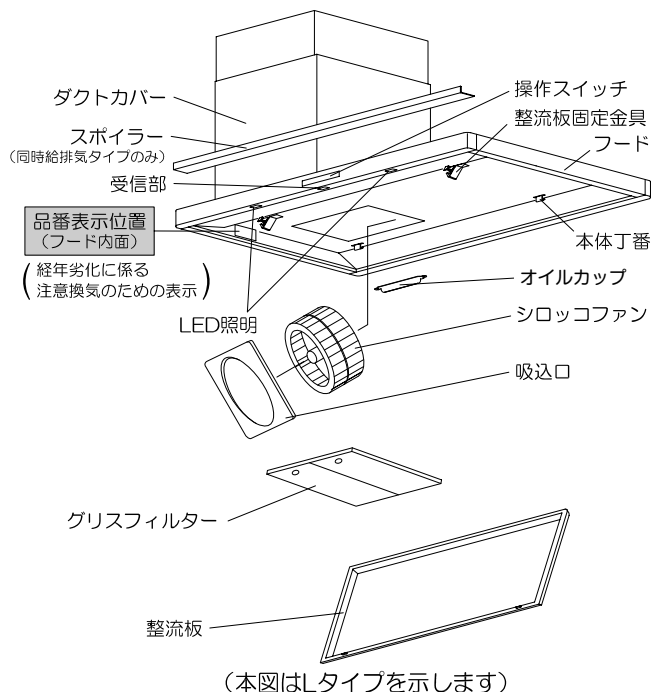
## お願い

<p>高温になる使いかたはしないでください。 ・加熱機器の空だきはしない。 ・湯沸器の取付けは50cm以上離す。 モータ焼損、排ガスによるサビの原因となります。</p>	<p>誤ってフライパンなどの油に火がついたときは、火を消すと同時にレンジフードの運転を停止してください。 運転を続けると火の勢いが強くなります。</p>	 
<p>台所の全体換気の必要なところは、他の換気扇との併用をおすすめします。</p> <p>加熱機器を使用するときは、必ずレンジフードを運転してください。 運転しないとフード内の温度が上がり、製品の損傷や高熱による故障の原因となります。</p>	<p>空気の入入れ口が必要です。 効率の良い換気を行うために空気の入入れ口を設けてください。 空気の入入れが不十分ですと換気性能が低下します。</p>	
<p>IHヒータなど表面がガラスの加熱機器をご使用の場合、お手入れの際はガラス面を保護してください。 物が落ちて、ガラスが割れるおそれがあります。</p>	<p>吸込み部分に市販の繊維フィルターなどを取付けないでください。 レンジフードの風量低下につながるほか、火災予防条例上、使用が制限される場合があります。</p>	
<p>レンジフードご使用時、気流（エアコンなどの風）が直接あたらないようにしてください。 気流（エアコンなどの風）の影響を受けると吸込み低下につながる場合があります。</p>	<p>キッチン周辺の気温が低いときに使用された場合には、レンジフードの表面が結露することがあります。 結露した場合は、ふき取って使用してください。</p>	
<p>照明には直接さわらないでください。 特に長時間点灯されると、その表面が熱くなる場合があります。</p>	<p>シロッコファンを取付けていない状態で、レンジフードを運転しないでください。 モータの不具合および換気性能の低下につながる場合があります。</p>	

# 各部の名称と仕様

整流板は捕集性能を向上させるためのものです。  
取付けてご使用ください。

## ■SVRAシリーズ



※消費電力、排気風量、騒音の測定はJIS C9603によります。  
数値は静圧0Paのときの値です。  
設置環境により実使用の数値とは異なります。  
レンジフードに使用している部品は、性能向上などのため  
予告なしに一部変更することがあります。

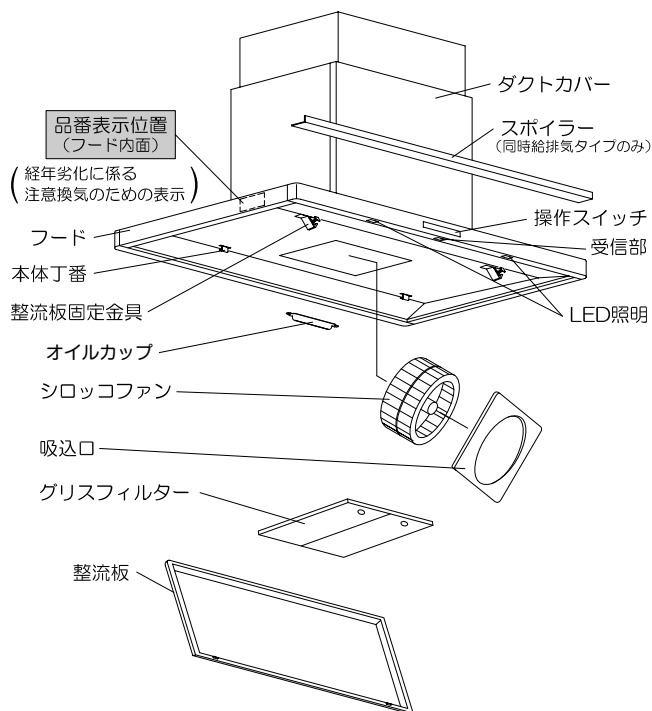
### SVRA-TAD/SVRA-T/SVRA-TDT/SVRA-TADD/ SVRA-TDD/SVRA-TDDT型

定格	風量	消費電力 (W)	排気風量 (m <sup>3</sup> /h)	騒音 (dB)
100V 50/60Hz	強	104/126	614/588	46/45
	中	63/64	374/340	35/33
	弱	34/33	226/209	26/26

### SVRA-TJ型

定格	風量	消費電力 (W)	排気風量 (m <sup>3</sup> /h)	騒音 (dB)
100V 50/60Hz	強	104/126	614/588	46/45
	弱	63/64	374/340	35/33
	常時	12/17	117/143	23/22

## ■CVRAシリーズ



### CVRA-TAD/CVRA-T/CVRA-TDT/CVRA-TADD/ CVRA-TDD/CVRA-TDDT型

定格	風量	消費電力 (W)	排気風量 (m <sup>3</sup> /h)	騒音 (dB)
100V 50/60Hz	強	104/126	604/578	47/46
	中	64/65	366/328	36/34
	弱	35/34	218/205	28/26

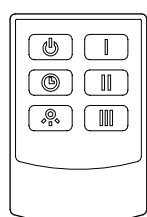
### CVRA-TJ型

定格	風量	消費電力 (W)	排気風量 (m <sup>3</sup> /h)	騒音 (dB)
100V 50/60Hz	強	104/126	604/578	47/46
	弱	64/65	366/328	36/34
	常時	12/17	114/141	23/22

### 製品質量

	間口90cm
SVRA型	35kg
CVRA型	39kg
SVRA型 (同時給排気タイプ)	41kg
CVRA型 (同時給排気タイプ)	43kg

## ■リモコン (別売品)



RH リモコン-2



RH リモコン-2BJ  
※常時換気用

- リモコンにはリモコンホルダーが同梱されていますが、ご使用の際にはリモコンを手に持ち、レンジフードの受信部に向けて操作してください。
- リモコンの使用法はリモコンに同梱されている取扱説明書をご覧ください。

# 使いかた

## 操作スイッチについて

### お願い

- 操作スイッチはひとつずつ操作し、本説明書に記載の操作以外で、複数の操作スイッチを同時に押さないでください。
- 操作スイッチは中心部を指の腹でふれる、もしくは軽く押すだけで作動します。強く押さないでください。

標準タイプ (SVRA-TJ型・CVRA-TJ型以外)	常時換気タイプ (SVRA-TJ型・CVRA-TJ型)

番号	標準タイプ	常時換気タイプ	説明
①	切		レンジフードの運転を停止します。
②	タイマー		レンジフードの運転 (弱・中・強) を数分後に自動で停止させます。調理後の熱気やニオイを排出するときなどにお使いください。レンジフード運転中に設定してください。※照明はタイマーと連動しません。 <b>設定方法</b> <ul style="list-style-type: none"> <li>● 1回押し「受付音 (ピッ)」 → タイマースイッチ (②) が点滅し、約3分後に運転停止</li> <li>● 2回押し「受付音 (ピッピッ)」 → タイマースイッチ (②) が点灯し、約6分後に運転停止</li> <li>● 3回押し「受付音 (ピッ)」 → タイマースイッチ (②) が消灯し、設定解除</li> </ul>
③	弱	弱	レンジフードの運転を開始します。
	中		油煙の少ないときや調理後の換気をするときに使用します。
	強		通常の運転のときに使用します。
④	ランプ		油煙の多いときや、早く換気するときに使用します。
⑤	お手入れ		押すたびに照明が「点灯／消灯」を繰り返します。
⑥	—	常時換気	住宅の全体換気をするときや、調理時以外もニオイや湿気を常に換気するときに使用します。調理時やお手入れ時以外は常時換気運転を行ってください。 <b>〈操作方法〉</b> 常時換気スイッチ (24) を押すたびに入／切を繰り返します。 <b>開始</b> 常時換気スイッチ (24) を押す 受付音 (ピッ) が鳴り、常時換気スイッチ (24) が点灯し、常時換気運転を開始します。 <b>停止</b> 常時換気スイッチ (24) をもう一度押す 受付音 (ピーッ) が鳴り、常時換気スイッチ (24) が消灯し、常時換気運転を停止します。 <b>お願い</b> 常時換気運転中、他の操作スイッチ (①・③) を押すと、優先的に切り替わります。その後、切スイッチ (①) を押すと、自動で常時換気運転に戻ります。常時換気運転を停止する場合は、常時換気スイッチ (24) を押して設定を解除してください。 ※常時換気運転時は「切スイッチ (①)」および「タイマースイッチ (②)」と連動しません。 ※リモコンで操作する場合は、常時換気スイッチ (24H) を押すたびに入／切が切り替わります。

## 操作スイッチをロックする／ロック解除する

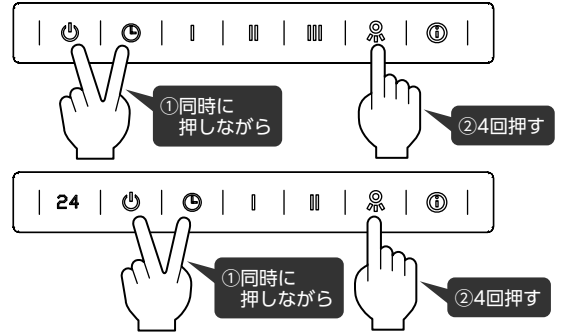
誤動作を防ぐため、お手入れの前に操作スイッチをロックしてください。

- 1 運転停止・照明消灯の状態で、切スイッチ (🔌) とタイマースイッチ (🕒) を同時に押しながら、ランプスイッチ (💡) を4回押す

**ロック時** 受付音 (ピッピープィッ) が鳴り、操作スイッチがロックされます。

- スイッチロック設定中はタイマースイッチ (🕒) とお手入れサイン (🕒) が交互に点灯します。
- 操作スイッチを押しても運転しません。

**ロック解除時** 受付音 (ピッピープィッ) が鳴り、操作スイッチのロックが解除されます。



SVRA-TJ型、CVRA-TJ型のみ対応  
※操作時は中心部を押してください。

## お手入れサインについて

お手入れ時期をお知らせします。いつまでも快適にご使用いただくために、お手入れサインを目安にいただき、定期的にお手入れしてください。

- 1 お手入れ時期がきたら、お手入れサイン (🕒) が点灯する
- 2 お手入れのしかた (➡P.7) を参照し、レンジフードをお手入れする
- 3 お手入れ後、切スイッチ (🔌) を約3秒間長押ししてリセットする  
表示ランプが消灯します。

〈例〉標準タイプ



### お願い

- お手入れサインの期間はレンジフードの使用時間と使用回数から算出しています。初期設定 (工場出荷時) は「標準 (約30日)」です。
- レンジフードの使用条件により、汚れの具合はご家庭ごとで異なります。お手入れサインが早かったり、遅かったりする場合は設定を変更してください。
- コンセントを抜いたり、ブレーカを切ったり、停電があった場合、初期設定に戻ります。期間設定を変更していた場合は、再度設定しなおしてください。

## お手入れサインの期間設定を確認・変更する場合

- 1 レンジフードの運転を停止する
- 2 切スイッチ (🔌) を約15秒間押し、設定モードを開始する  
受付音 (ピッピープィッ) が鳴り、タイマースイッチ (🕒) が点滅し、設定モードが開始します。  
※切スイッチ (🔌) から指を離すと設定モードが終了しますので、押し続けてください。
- 3 お手入れサイン (🕒) の点滅回数で設定を確認する  
設定を変更しない場合は、切スイッチ (🔌) から指を離して、設定モードを終了してください。
- 4 お手入れ期間の設定を変更する場合は、切スイッチ (🔌) を押しながら、タイマースイッチ (🕒) を1回ずつ押して、設定を変更する  
タイマースイッチ (🕒) を押すごとに、お手入れサイン (🕒) の点滅回数が右のように切り替わります。
- 5 設定を変更したら、切スイッチ (🔌) から指を離す  
受付音 (ピッピープィッ) が鳴り、タイマースイッチ (🕒) とお手入れサイン (🕒) が消灯し、設定モードが終了します。

〈初期設定〉	
期間設定 (目安)	標準 (約30日)
お手入れサインの点滅回数	2回
	→ やや長め (約45日)
	→ 長め (約60日)
	→ 設定無し
	→ 短め (約20日)

### 点滅回数の見方

点滅回数が1回するとき ⇒ 🕒 (1回)

点滅回数が2回するとき ⇒ 🕒 (2回)

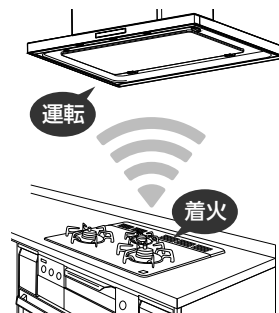
## レンジフード連動専用加熱機器と組み合わせて使う

常時換気タイプを除く

- 加熱機器を加熱開始（着火）すると、レンジフードが自動的に運転を開始します。風量は連動開始時の運転状態により自動で設定されます。（下表参照）

本製品の通信規格はNECフォーマット（38kHz）のみを使用しています。その他の通信規格では連動できません。

加熱機器の機種によっては、異なる動作をする場合があります。加熱機器の取扱説明書もあわせてご覧ください。



	加熱開始前	加熱開始（着火）
レンジフード の 運転状態	停止	中運転
	弱運転	
	中運転	強運転
	強運転	

- 加熱機器を加熱停止（消火）すると、レンジフードはそのままの風量で運転を続け、約3分、または約6分で運転を自動停止します。

（タイマー運転については、➡P.4「タイマースイッチ」の項参照）

	加熱停止前	加熱停止（消火）
レンジフード の 運転状態	連続運転中	3分タイマースタート
	3分タイマー設定	3分タイマー再スタート
	6分タイマー設定	6分タイマー再スタート

- レンジフードの風量切替および照明の「点灯／消灯」などの操作を加熱機器の操作スイッチでできる機種もあります。詳しくは、加熱機器の取扱説明書をご覧ください。

## 加熱機器との連動を解除する場合

初期設定（工場出荷時）は、「連動する」になっています。

### 1 運転停止状態で、切スイッチ (⏻) を押しながら

#### ランプスイッチ (💡) を4回押す

受付音が鳴り、「連動する」と「連動しない」が切り替わります。

- [連動する] → [連動しない]：受付音（ピッピーピッ）
- [連動しない] → [連動する]：受付音（ピッピーピッ）
- 加熱機器にレンジフード操作スイッチがある場合、「連動しない」の設定状態でも、加熱機器のレンジフード操作スイッチで、レンジフードを操作することはできます。
- コンセントを抜いたり、電源ブレーカを切ったり、停電があった場合、初期設定に戻ります。

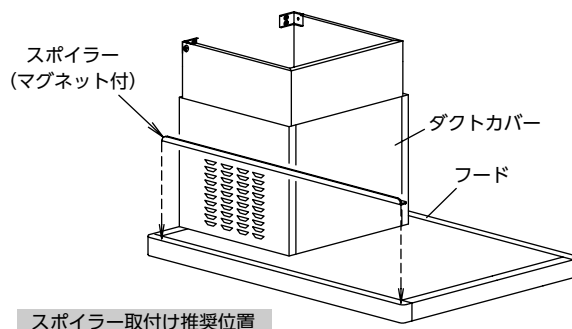
〈例〉標準タイプ



## スポイラーの取付けについて

同時給排気タイプのみ

スポイラーを使用すると給気される風の向きを変えることができます。右図を参考にフードに取付けて、ご使用ください。ご不要のときは取りはずしてください。



# お手入れのしかた



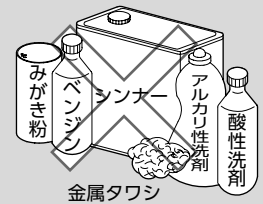
当社ホームページにて、お手入れのしかた・使いかたを動画でご確認いただけます

タカラスタンダード レンジフード 取扱説明動画

<b>警告</b>	<p>お手入れの際は、必ずスイッチロックをするか、分電盤のブレーカを切る。その際、ぬれた手で分電盤のブレーカを入り切りしない。</p> <ul style="list-style-type: none"> <li>・感電やけがをするおそれがあります。</li> <li>・分電盤のブレーカを切る場合は、他機器の電源も切れるおそれがあります。</li> </ul>	分電盤 ブレーカ
	<p>モータ、操作スイッチなどの電気部品に水や洗剤をかけない。ショート、感電のおそれがあります。</p>	
<b>注意</b>	<ul style="list-style-type: none"> <li>● お手入れの際は、ゴム手袋などを着用する。けがをするおそれがあります。</li> <li>● 部品の取りはずし・取付けの際は、落下させないように注意する。落下により、けがや破損のおそれがあります。</li> </ul>	

## お願い

- グリスフィルターに油やほこりなどの汚れが付着しますと風量低下や異常音発生の原因となります。レンジフードは定期的に掃除してください。
- お手入れに使用する洗剤は、中性洗剤をお使いください。変質、変色、傷つき、はがれなどの防止のため、みがき粉、ベンジン、シンナー、酸性洗剤、アルカリ性洗剤、金属タワシなどは使用しないでください。
- オイルカップは裏側に油をためる構造になっています。約1ヶ月に1度を目安としてお手入れしてください。
- 部品の取付け／取りはずしに工具を使用しないでください。
- 部品の取付け／取りはずし、およびお手入れされる際、部品を乱暴に扱わないでください。部品の変形や破損などの原因となります。



## 食器洗い乾燥機で洗える部品／洗えない部品

**洗える**  
食洗機 OK

- ・ グリスフィルター
- ・ 吸込口

※汚れがひどい場合は、予備洗いしてください。

**洗えない**  
食洗機 NG

- ・ シロココファン
- ・ 整流板
- ・ オイルカップ

※塗装の劣化や部品の腐食などの原因となります。

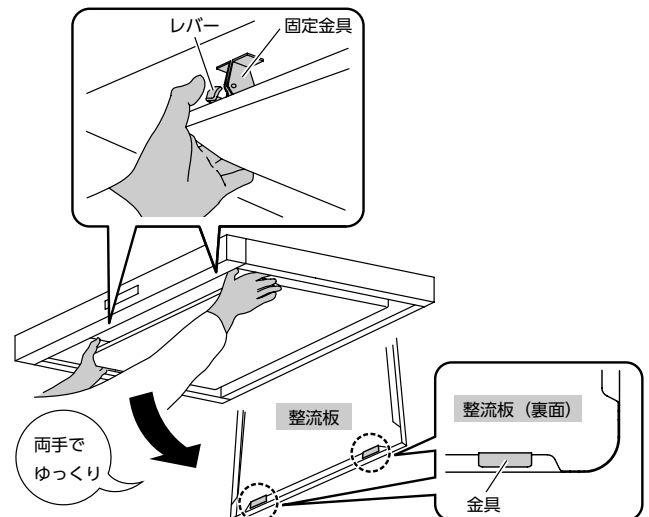
## 整流板の取りはずし

<b>注意</b>	<ul style="list-style-type: none"> <li>● 調理中は整流板にさわらない。</li> <li>● 調理後は整流板が熱くなっている可能性があるため、しばらく時間をおき、冷ましてから取扱う。</li> <li>● 整流板を取扱う際は、加熱機器の上にものを置かない。</li> <li>● 整流板は重量があるため、取扱う際は落とさないように整流板を両手でしっかり持つ。</li> <li>● 整流板を取扱う際は無理な力を加えない。</li> </ul>
-----------	---

## 整流板の開けかた・閉めかた

### ■開けかた

- 1 図のように、整流板を両手でしっかり支える
- 2 指で左右の固定金具のレバーをさげる  
整流板の金具が固定金具からはずれます。
- 3 整流板を両手で支えたまま、ゆっくりさげる  
手をはなすと勢いよく整流板がさがるのでご注意ください。



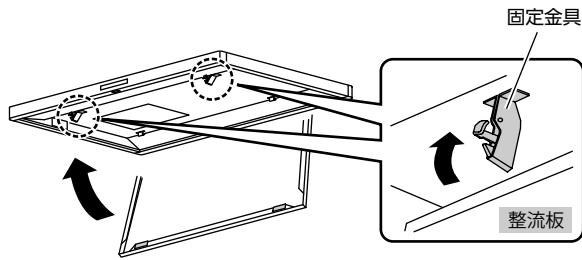
### お願い

- 整流板の金具は、取りはずさないでください。
- 整流板の金具をお手入れする際は、金具の端面に注意してください。



## ■ 閉めかた

- 1 整流板を両手でしっかり持ち、固定金具に向かってゆっくり押しあげる

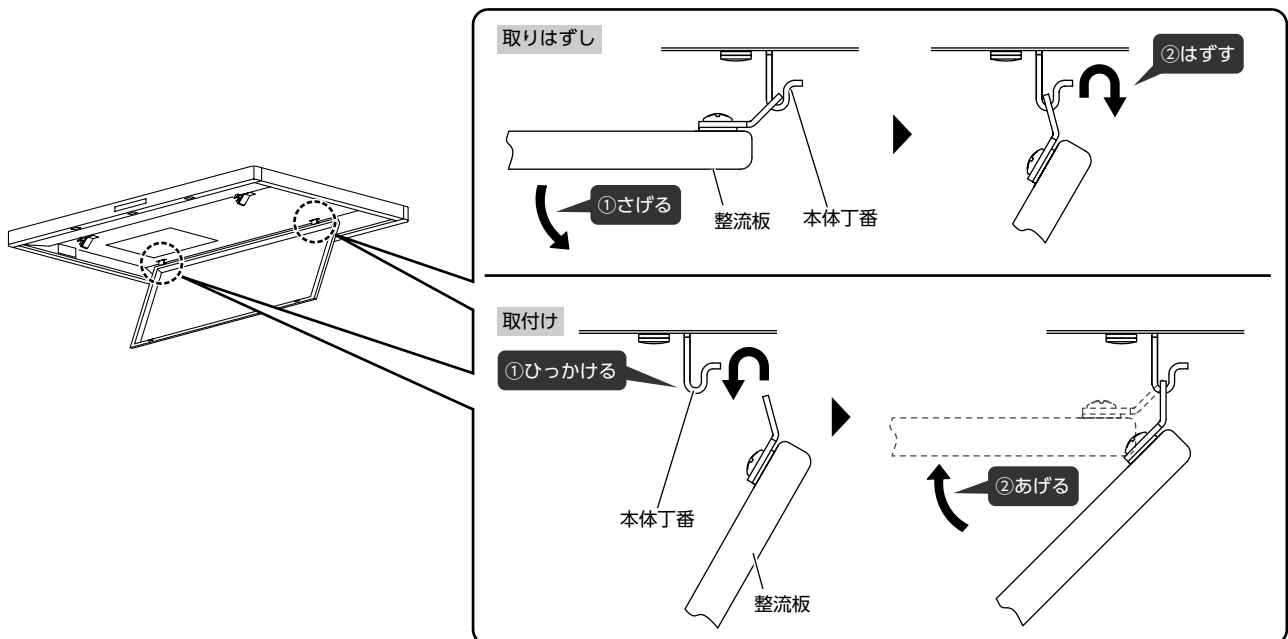


### お願い

整流板を閉めた後、確実に固定金具に掛かっているか、整流板を両手で持ち、軽く下へ引っ張り、はずれないことを確認してください。

## ■ 整流板の取りはずしかた・取付けかた

- 1 下図のように整流板を本体丁番から取りはずし・取付ける



## ■ 整流板のお手入れ

- 1 中性洗剤を浸した布で汚れをふき取り、洗剤が残らないように水ぶきした後、乾いた布でよくふき取る

食洗機  
NG

### お願い

整流板は食器洗い乾燥機で洗わないでください。

# お手入れのしかた

## グリスフィルターの取りはずし



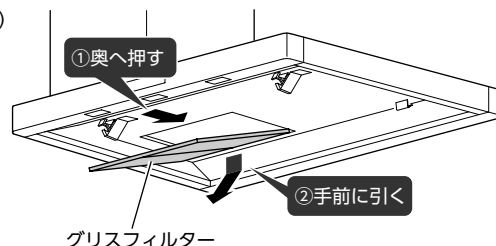
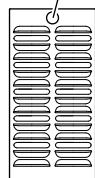
**注意**



落とさないように、グリスフィルターに手をそえて、しっかり持つ。  
落下により、けがや破損のおそれがあります。

- 1 グリスフィルターの丸孔に指を掛け、奥へ押すようにして、手前側の溝からはずす

丸孔(指掛け用)



グリスフィルターの取付けは、逆の手順で行ってください。

## 吸込口の取りはずし

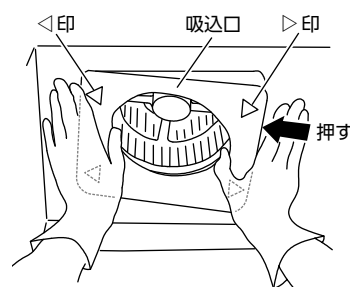


**注意**



落とさないように、吸込口に手をそえて、しっかり持つ。  
落下により、けがや破損のおそれがあります。

- 1 図のように、吸込口を両手で支える
- 2 矢印の方向へ指で押して、反対側から手前へはずす



吸込口の取付けは、逆の手順で行ってください。  
吸込口にある◁・▷印を左右に向けて取付けてください。

## グリスフィルター・吸込口のお手入れ

- 1 中性洗剤を溶かしたぬるま湯の中に浸し、スポンジなどで汚れを洗い落とす
- 2 十分にすすいだ後、水分をよくふき取り、乾燥させてから取付ける

グリスフィルター・吸込口は食器洗い乾燥機で洗うこともできます。  
お使いの食器洗い乾燥機の取扱説明書をよくお読みの上、ご使用ください。汚れがひどい場合は、予備洗いをしてください。



食洗機  
**OK**

お手入れ  
約1ヶ月に  
1度を目安に

## オイルカップの取りはずし



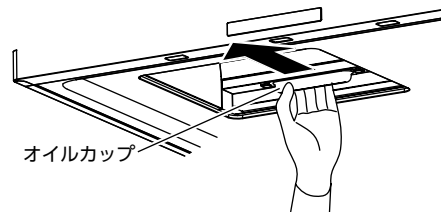
**注意**



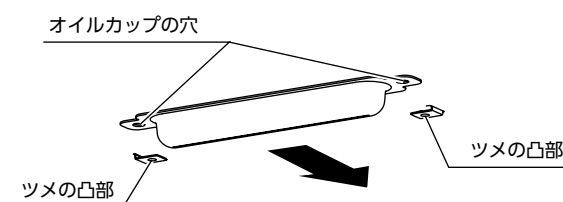
落とさないように、オイルカップに手をそえて、しっかり持つ。  
落下により、けがや破損のおそれがあります。

### 1 図のように、オイルカップを手前に引く

オイルカップの中には油がたまりま  
す。こぼさないように注意してくだ  
さい。



オイルカップの取付けは、逆の手順で行ってください。  
本体側のツメの凸部にオイルカップの両端の穴がはまるように  
しっかりと差し込んでください。



## オイルカップのお手入れ

- 1 中性洗剤を溶かしたぬるま湯の中に浸し、スポンジなどで  
汚れを洗い落とす  
オイルカップは食器洗い乾燥機で洗わないでください。
- 2 十分にすすいだ後、水分をよくふき取り、乾燥させてから  
取付ける



食洗機

**NG**

お手入れ  
約1ヶ月に  
1度を目安に

## ダクトカバー・内面パネル・フードのお手入れ



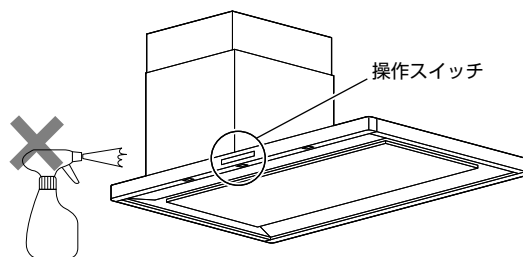
**警告**



操作スイッチなどの電気部品に水や洗剤を直接かけない。  
ショート、感電のおそれがあります。

お手入れの前に操作スイッチをロックしてください。  
(→P.5「操作スイッチをロックする／ロック解除する」)

- 1 中性洗剤を浸した布で汚れをふき取り、洗剤が残らない  
ように水ぶきした後、乾いた布でよくふき取る



# お手入れのしかた

## シロッコファンの取りはずし



**注意**



落とさないように、シロッコファンに手をそえて、しっかり持つ。  
落下により、けがや破損のおそれがあります。

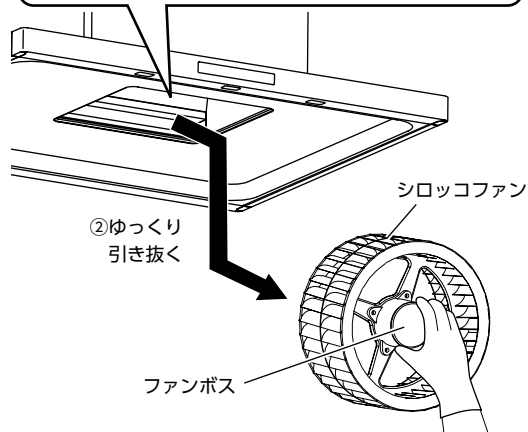
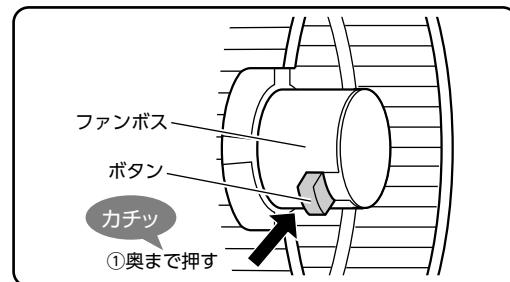
## シロッコファンの取りはずしかた

### 1 吸込口をはずす

### 2 ファンボスを持ち、ファンボスの側面にあるボタンを奥まで押し、ゆっくりシロッコファンを引き抜く

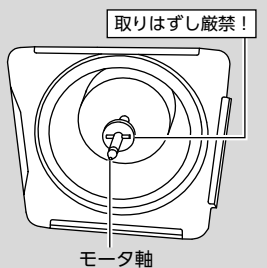
ボタンは押し込まれた状態のまま、ロックされます。

※取りはずしたシロッコファンで、万が一、ボタンが突き出た場合は、そのまま再度ボタンを奥まで押ししてください。



### お願い

- モータ軸についている部品は絶対に取りはずさないでください。異音や作動不良などの原因となります。
- モータ軸はお手入れしないでください。防サビ被膜がはがれて、モータ軸へのシロッコファン固着やサビなどの原因となります。



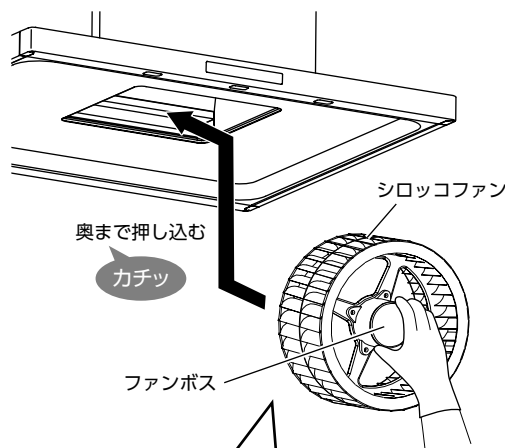
## シロッコファンの取付けかた

### 1 ファンボスを持ち、モータ軸の奥まで押し込む

正しく取付けられると、ファンボスの側面にあるボタンが突き出します。

### お願い

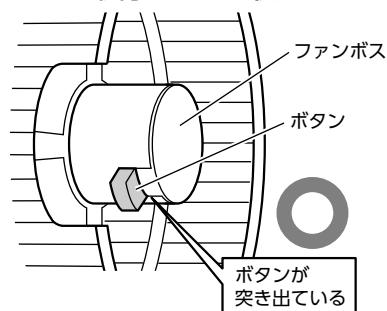
- ファンボスを持って **ボタンを押さず** に手前へ軽く引っ張り、はずれないことを確認してください。
- シロッコファンがモータ軸からはずれたり、正しく取付けられない場合は、再度手順 1 からやり直してください。



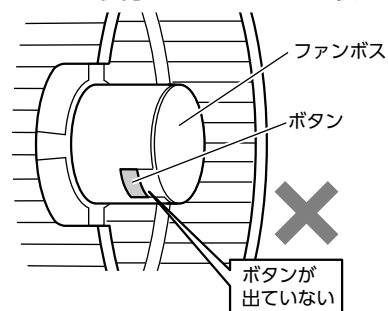
シロッコファンの取りはずし・取付けがかたい場合や、作動音が気になる場合、また、モータ軸のサビ防止には、市販のワセリンをモータ軸の表面にうすく均一に塗ると効果的です。



### 正しく取付けられた状態



### 正しく取付けられていない状態



## シロッコファンのお手入れ



**注意**



シロッコファンに衝撃や強い力を加えない。  
変形により、異音や作動不良などの原因となります。

食洗機  
NG

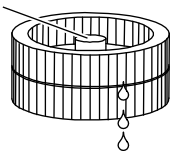
- 1 中性洗剤を溶かしたぬるま湯の中に浸し、  
スポンジなどで汚れを洗い落とす



- 2 十分にすすいだ後、水分をよくふき、乾燥させてから取付ける

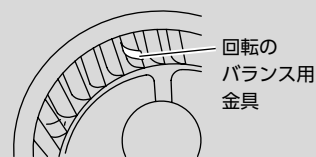
ファンボスを上向きにすることで、  
内部に入り込んだ水を抜くことができます。

ファンボス  
(こちらを上に向けて)



### お願い

- シロッコファンは食器洗い乾燥機で洗わないでください。
- シロッコファンの羽根に金具(回転のバランス用)が付いている場合がありますが、絶対に取りはずさないでください。異音や作動不良などの原因となります。

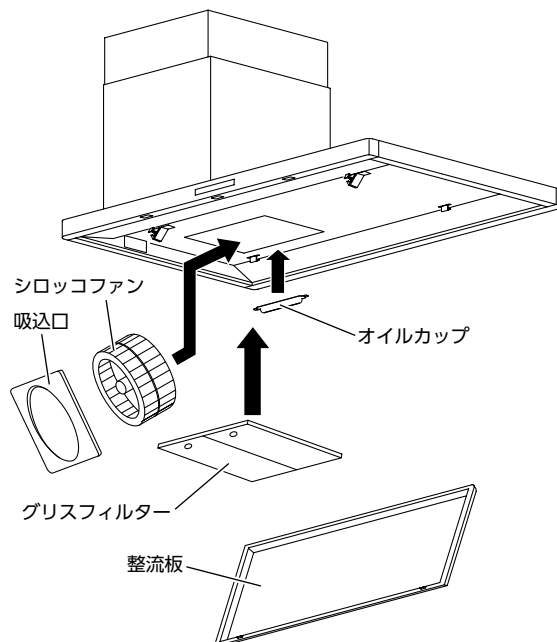


- ファンボスや羽根などが濡れた状態のシロッコファンは取付けしないでください。モータ軸へのシロッコファン固着やサビなどの原因となります。

## お手入れ後の取付けと試運転

- お手入れ後、各部品が十分に乾燥していることを確認してから、本体に取付けてください。
- スイッチロックを解除してください。  
(⇒P.5「操作スイッチをロックする／ロック解除する」)
- お手入れサインが点灯している場合は、お手入れサインをリセットしてください。  
(⇒P.5「お手入れサインについて」)
- すべての部品を取付けた後、風量「強」で試運転を行い、異常なく作動することを確認してください。

運転中、「ポォー」という風切音がしない場合は、シロッコファンが脱落している可能性があります。直ちに運転を停止してください。  
**1分程度待ってから**整流板を開け、再度シロッコファンを取付けなおしてください。  
(⇒P.11「シロッコファンの取りはずし」)



# 故障かな？と思ったら

修理サービスをお申し付けになる前に、次の点をお調べください。

症 状	原 因
操作スイッチを押しても運転しない。 ランプスイッチを押しても点灯しない。	<p>停電ではありませんか。ご家庭のブレーカやヒューズが切れていませんか。</p> <ul style="list-style-type: none"> <li>● 素手で操作していますか。</li> <li>● スイッチロックになっていませんか。(➡P.5)</li> </ul>
運転中に異常音や振動がする。	ダクトカバー、フード、グリスフィルター、ファンなどが確実に取付けられていますか。(➡P.7～P.12)
作動時・風量切換時に「コンツ」と音がする。	モータの回転が変わるときに音がする場合がありますが、故障ではありません。
排気風量が少ない。	<ul style="list-style-type: none"> <li>● グリスフィルターが汚れていませんか。(➡P.9)</li> <li>● 空気の取入れ口は十分に確保できていますか。</li> </ul>
リモコンを操作してもレンジフードが動かない。(リモコンは別売品)	<p>停電ではありませんか。ご家庭のブレーカやヒューズが切れていませんか。</p> <p>リモコン(別売品)の乾電池が古くなっていませんか。</p> <ul style="list-style-type: none"> <li>● リモコンの送信部、本体の受信部が汚れていませんか。</li> <li>● スイッチロックになっていませんか。(➡P.5)</li> </ul>
レンジフード連動専用加熱機器と連動しない。 (SVRA-TJ型、CVRA-TJ型は連動しません。)	<p>常時換気タイプではありませんか。 ※常時換気タイプは加熱機器との連動ができません。</p> <ul style="list-style-type: none"> <li>● 「連動しない」設定になっていませんか。(➡P.6)</li> <li>● スイッチロックになっていませんか。(➡P.5)</li> </ul> <p>加熱機器の通信規格がNECフォーマット(38kHz)以外ではありませんか。(➡P.6)</p>

以上のことをお調べになり、それでも具合の悪いときは、運転を停止し、分電盤のブレーカを切り、販売店にご連絡ください。

# アフターサービス

タカラ製品のアフターサービスは、お買い上げの販売店へお申し付けください。

また、おわかりにならない時は、下記WEBサイトまたはフリーダイヤルよりご連絡ください。

<b>WEB</b>	
タカラスタンダードお客さまサポートサイト <a href="https://www.takara-standard.co.jp/support/index.html">https://www.takara-standard.co.jp/support/index.html</a>	
<b>お電話</b>	 <b>0120-557-910</b>
※携帯電話・IP電話等で、一部通話ができない場合があります。	

アフターサービスをお申し付けの際は、次のことをお知らせください。

- ①製品品番（製品内部に表示） ②異常の状況  
③ご購入年月日 ④お名前・ご住所・お電話番号

## 修理料金のしくみ

修理料金は技術料・部品代・出張料などで構成されています。

技術料	故障した製品を正常に修復するための料金です。
部品代	修理に使用した部品代金です。
出張料	製品のある場所へ技術者を派遣する料金です。

※保証期間中は保証書の規定に従って、修理をさせていただきます。保証期間内でも有料になることがありますので、保証書の内容をよくご確認ください。


## 補修用性能部品の最低保有期間

換気扇の補修用性能部品の最低保有期間は、製造打切り後6年です。この期間は経済産業省の指導によるものです。（補修用性能部品とは、その製品の機能を維持するために必要な部品です。）

## 長期使用製品安全表示制度に基づく本体表示について

### ■ 本体への表示内容

経年劣化により危害の発生が高まるおそれがあることを注意喚起するために電気用品安全法で義務付けられた以下の内容の表示を本体に行っています。

	<b>【製造年】</b> 本体に西暦4桁で表示してあります。 <b>【設計上の標準使用期間】</b> 10年 設計上の標準使用期間を超えてお使いいただいた場合は、経年劣化による発火・けが等の事故に至るおそれがあります。
---	---

### ■ 経年劣化とは

長期間にわたる使用や放置に伴い生じる部品劣化をさします。

## タカラスタンダードお客さまサポートサイト

<https://www.takara-standard.co.jp/support/index.html>

インターネットでの修理のご依頼、（お客さまサポートサイト）  
消耗品・小物のご注文も可能です。

### 〈修理のご依頼〉

修理のご依頼をインターネットより受け付けております。

修理受付後、弊社修理窓口よりお電話でご連絡させていただきます。

### 〈よくあるご質問〉

お客様よりお問い合わせいただくことの多い質問をまとめています。

修理やお問い合わせの前に参考にしてください。

### 〈消耗品・小物の注文〉

主な消耗品・交換部品や小物はインターネットでもご購入できます。

※一部、取扱いのない商品もございます。

フリーダイヤル（0120-557-910）までお問い合わせください。

### ※お客様の個人情報の取扱いについて

個人情報保護に関連する法令を遵守し、個人情報保護に関する基本方針を定め、関係会社を含めた全社に徹底を図っております。詳細はタカラスタンダードホームページをご覧ください。

## 廃棄について

本製品を廃棄する場合は、必ず公的な許可を受けている処理業者にご依頼ください。

### ■ 設計上の標準使用期間とは

運転時間や温湿度など、標準的な使用条件に基づく経年劣化に対して、製造した年から安全上支障なく使用することができる標準的な期間です。

設計上の標準使用期間は、無償保証期間とは異なります。また、偶発的な故障を保証するものではありません。

### 標準使用条件 日本産業規格 JIS C9921-2 による

環境条件	電圧	100V	機器の定格電圧による
	周波数	50Hz又は60Hz	
	温度	20℃	JIS C9603 参照
	湿度	65%	
	設置条件	標準設置	機器の設置説明書による
負荷条件		定格負荷（換気量）	機器の取扱説明書による
想定時間	1年間の使用時間	換気時間 8760時間/年（常時換気） 2410時間/年（局所換気）	

## 愛情点検

### 長年ご使用のレンジフードの点検を！



このような症状はありませんか

- スイッチを入れても回転音が不規則に聞こえたり、回転しない。
- 運転中に異常音がしたり振動がある。
- 異臭がする。
- その他、異常を感じる。

このような症状のときは、事故防止のためにすぐに電源を切ってから、お買い上げの販売店または工事中に点検・修理をご依頼ください。

レンジフード

## 保証書

品番			
保証期間	1年間	★お買い上げ日	年 月 日
★お客様	ご住所	〒	
	お名前	様 TEL ( )	
★販売店	住所		
	店名	TEL ( )	



★印欄に記入のない場合には有効とはなりませんから、必ず記入の有無をご確認ください。  
もし、記入がない場合には直ちにお買い上げの販売店にお申し出ください。  
本書は再発行致しませんので紛失しないよう大切に保管してください。

## 記

本書は、本書記載内容で、無料修理させていただくことをお約束するものです。

- 取扱説明書、本体貼付ラベルなどの注意書による正常な使用状態で、保証期間内に故障した場合には、お買い上げの販売店またはP.14に記載のフリーダイヤルへ出張修理をご依頼のうえ、修理に際して、本書をご提示ください。
- ご転居の場合の修理ご依頼先は、お買い上げの販売店またはP.14に記載のフリーダイヤルへご相談ください。
- 保証期間内で次の場合には有料修理になります。
  - 一般家庭以外（例えば車両、船舶への搭載、業務用など）に使用された場合の故障および損傷。
  - 使用上の不注意、過失による不具合および不当な修理や改造による故障および損傷。
  - 適切な使用、維持管理を行わなかったことに起因する不具合。（例）ファン、フィルターなどの汚れなど。
  - 第三者によるメンテナンス上などの不備（修理、分解、改造、移動など）に起因する不具合。  
（例）ハウスクリーニング業者が指定の洗浄剤以外のクリーニング剤使用による変色や腐食 など。
  - 指定業者や設置説明書に基づかない設置や当社による設置工事以外に起因する不具合、および当社設置後、入居までの間の管理不備による不具合。
  - 取付後の移設、輸送、落下などによる故障および損傷。
  - 建築躯体の変形など対象商品以外の不具合に起因する故障および損傷。
  - 塗装の色あせ等の経年変化又は使用に伴う磨耗、コーキングの切れ、さび、カビ、変質、変色その他類似の事由による場合。
  - 自然現象や住環境に起因する凍結、結露、音鳴り等の現象およびそれらに起因する損傷。
  - 海岸付近、温泉地などの地域における腐食性空気循環および公害環境（煤煙、塩害、砂塵、各種金属粉、硫化水素ガスなど各種ガス）に起因する故障や損傷。
  - ねずみ、犬、ねこなどの動物や昆虫などに起因する不具合。
  - 火災、爆発事故、落雷、地震、洪水、津波等天変地異または戦争、暴動等破壊行為による不具合。
  - 消耗部品（電球、フィルター、電池など）の消耗に起因する不具合。
  - 異常電圧、指定外の使用条件（電圧、電圧、周波数など）による故障および破損。
  - 傷など外観の不具合で、引き渡し時に申し出がなかったもの。
  - 保証書の提示がない場合、保証書にお客様名、販売店名、お引渡し日の記入のない場合（領収書などで前記内容がわかる場合はこの限りではありません）、あるいは字句を書換えられた場合。
  - 保証期間経過後に申し出があったもの、または保証該当事項の発生後、すみやかに申し出がなかったもの。
  - 離島または離島に準じる遠隔地へ出張修理を行う場合の出張に要する実費。
- 本書は日本国内においてのみ有効です。（This warranty is valid only Japan.）
- 本書は再発行いたしませんので大切に保管してください。

お客様へ

この保証書は、本書に明示した期間、条件のもとにおいて、無料修理をお約束するものです。したがって、この保証書によって保証書を発行している者（保証責任者）、およびそれ以外の事業者に対するお客様の法律上の権利を制限するものではありませんので、保証期間経過後の修理、補修用性能部品の保有期間などについて、詳しくは取扱説明書をご覧ください。なお、ご不明の場合は、お買い上げの販売店またはP.14に記載のフリーダイヤルへお問い合わせください。

修理記録	年月日	修理内容	担当者

タカラ スタンダード株式会社

本社 〒536-8536 大阪市城東区鳴野東1丁目2番1号

SVRA-CVRA02トリエツ 23B-6

