

ハウスエコ

[IH調理器専用排気システム]

スリムハイキⅡ

取扱説明書

型式

同時給排気仕様 : KVV2-WA

同時給排気防火ダンパー組込仕様 : KVV2-WA-FD

◇本製品はIH調理器専用の換気システムです。

IH調理器以外の調理器具には使用しないでください。

◇ご使用の前に「1. 安全のために必ず守ること」をお読みになり、正しく安全にお使いください。

◇この取扱説明書は、お使いになる方がいつでも見られる場所に大切に保管してください。

—もくじ—

1. 安全のために必ず守ること	1～3 ページ
2. スリムハイキⅡの製品概要	3 ページ
3. 各部の名称とはたらき	4 ページ
4. 操作方法	5～6 ページ
5. お手入れの方法	7～11 ページ
6. ステンレス製品について	12 ページ
7. 点検およびアフターサービス	13 ページ
8. 製品仕様	14 ページ
9. 保証書	15 ページ





製造元






協立エアテック株式会社





本取扱説明書の内容は、機器の改良などにより予告なしに変更する場合があります。

1. 安全のために必ず守ること

- ご使用前にこの事項を必ずお読みのうえ、正しくご使用ください。
- この項に示した注意事項は安全に関する重要な内容を記載していますので、必ずお守りください。

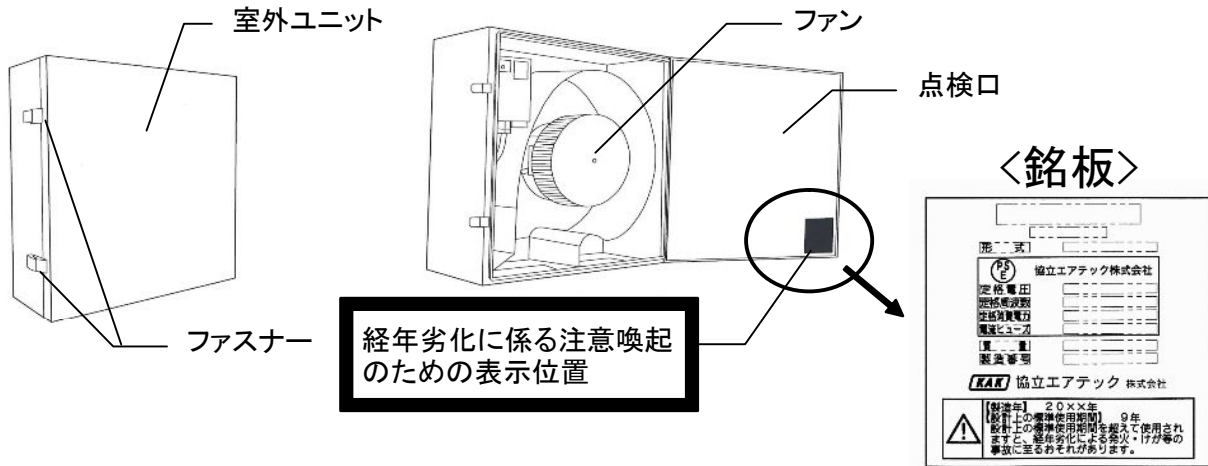
 警告	死亡または重傷など重大な事故の発生が想定される内容です。	 注意	けがや物的損害の発生が想定される内容です。
---	------------------------------	---	-----------------------

 警告	
 分解禁止	<ul style="list-style-type: none"> ●『スリムハイキ』は絶対に分解、改造しないでください。感電や火災の発生、異常動作によるけがの原因となります。
 水濡禁止	<ul style="list-style-type: none"> ●『スリムハイキ』の電源ボックス、モーター、およびコントロールスイッチは絶対に水で濡らさないでください。また、濡れた手で触れないでください。火災や感電の原因となります。
 禁止	<ul style="list-style-type: none"> ●『スリムハイキ』はIH調理器専用です。ガス調理器には使用しないで下さい。炎の立ち消えによるガス漏れ、ガス中毒および火災の原因となります。 ●『スリムハイキ』運転中に室外ユニットの点検口を開かないでください。安全のため運転を自動停止しますが、巻き込みによるけが、感電の原因となります。 ●吹出し方向に可燃物を置かないで下さい（半径60cm内）。
 指示に従い 必ず行う	<ul style="list-style-type: none"> ●指定電源（AC100V）にて使用してください。指定電源以外で使用すると火災や感電の原因となります。 ●お手入れの際は、始めに必ずブレーカーを切ってください。けがや感電の原因となります。

 注意	
 使用禁止	<ul style="list-style-type: none"> ●運転中に機器から異常音や異臭を感じたら、使用を中止しブレーカーを切ってください。火災や感電の原因となります。
 禁止	<ul style="list-style-type: none"> ●各部品を取付ていない状態での運転はしないでください。機械内部に異物が入りますと故障の原因となります。 ●カバーを閉めた状態で運転しないで下さい。モーターに負担がかかり故障の原因となります。
 指示に従い 必ず行う	<ul style="list-style-type: none"> ●お手入れの際は、必ずゴム手袋などを着用し、手を保護してください。本体金属部分などでけがをする原因となります。 ●室外ユニットが高い位置に施工されている場合、お手入は足元に注意し、脚立など安定した台を使用してください。滑りやすい不安定な台に乗っての作業は、転倒や落下によるけがや破損の原因となります。 ●お手入れの際は、IH調理器の上に調理物や鍋などを置かないでください。鍋や調理物の落下によるけが、破損等の原因となります。 ●『スリムハイキ』は定期的に清掃してください。多量の油やホコリが付着したまま運転すると、性能低下や故障の原因となります。 ●温度ヒューズ部は、定期的に清掃してください。油煙の付着により動作不良の原因となります。（防火ダンパー組込仕様の場合） ●各部品の取付は確実に行ってください。機器の性能低下の原因や落下によるけが、破損の原因となります。 ●各部品を洗った際には、よく自然乾燥をさせてください。濡れたまま取付ますと感電や故障、サビの原因となります。 ●機器を長期間運転させないときは、分電盤のブレーカーを切っておいてください。漏電や火災の原因となるおそれがあります。

経年劣化に係る注意喚起のための表示について (長期使用製品安全表示制度に基づく)

■本体の表示



■表示内容

- ※ 経年劣化に係る注意喚起のための下の内容の表示を本体銘板にしています。室外機の点検口を開いて確認をしてください。

	<p>【製造年】 (西暦4桁で表示してあります。)</p> <p>【設計上の標準使用期間】 9年</p> <p>設計上の標準使用期間を超えて使用されますと、経年劣化による発火・けが等の事故に至るおそれがあります。</p>
--	--

【設計上の標準使用期間】とは

- ※ 運転時間や温湿度など、以下の標準使用条件に基づく経年劣化に対して、製造した年から安全上支障なく使用する事ができる標準的な期間です。
- ※ 設計上の標準使用期間は、無償保証期間とは異なります。また、一般的な故障を保証するものでもありません。

標準使用条件((社)日本電機工業会自主基準による)

環境条件	電圧	単相100 V	
	周波数	50 Hz/60 Hz	
	温度	20℃	
	湿度	65%	
	設置	標準設置	製品の据付説明書による
負荷条件		定格負荷(換気量)	取扱説明書の製品仕様による
想定時間	1年の使用時間	換気時間 台所 2,410時間/年	
注記 温度20℃、湿度65%は、JIS C 9603の試験状態を参考。			

※設置状況や環境、使用頻度が上記の条件と異なる場合、または、本来の使用目的以外でご使用された場合は、設計上の標準使用期間より短い期間で経年劣化による発火・けが等の事故に至るおそれがあります。

■上記に関する問い合わせ

協立エアテック株式会社

弊社連絡先 : □東北:022-284-2516
□名古屋:0567-56-5338
□広島:082-503-8650

□東京:03-3656-2171
□大阪:06-7176-1566
□九州:092-947-6158

受付 月曜～金曜日 9:00～17:00(祝日、祭日除く)

1. 安全のために必ず守ること (つづき)

—おねがい—

- 使用中に室内グリルには結露が生じることがありますので、ご使用後は結露水を拭き取ってください。
- 結露がひどい場合は、いったん運転を中止し、結露水を拭き取ってください。
- 冬期時にご使用されていないとき、外気温度が氷点下に下がった場合や室内が高温・多湿の場合、室内グリルが結露する恐れがあります。(ご使用されないときは、蓋を必ず閉めてください。) 機器の性能に問題はありませんので、結露した場合は結露水を拭き取ってください。
- 『スリムハイキⅡ』運転時は、窓やエアコンなどにより横風の影響を受けないようにしてください。(排気効率が低下するおそれがあります。)
- 『スリムハイキⅡ』に市販のフィルターを取付ないでください。(排気効率が低下するおそれがあります。)
- 室内グリルのカバーや室外ユニットの上にものを置かないでください。
- IH調理器で空だき等の、排気空気が高温となるような使い方はしないでください。
- スリムハイキⅡの清掃の際は必ず電源を切ってから行って下さい。

2. スリムハイキの製品概要

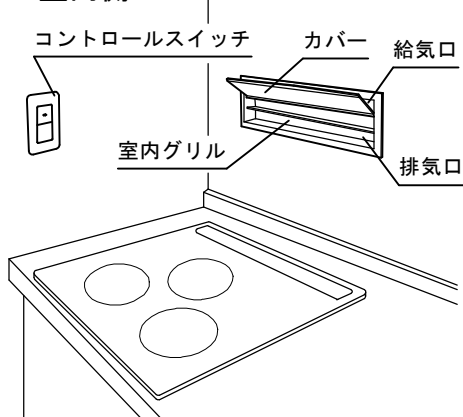
『スリムハイキⅡ』はIH調理器専用の換気扇で、室内グリルを壁面の低い位置に設けることで煙や蒸気が室内に拡散する前に強制的に排気します。そのため、従来のIH調理器用換気扇に比べ効率良く排気を行います。

そのほか、

- 従来のように大きなフードが必要ないため、IH調理器上部の空間を有効利用できます(吊り戸棚の設置など)。
- 壁面に付着する汚れが少なくなります。
- 従来のフード型換気扇に比べると設置位置が低い為、メンテナンスが容易にできます。
- コントロールスイッチにより風量切替ができます。
- 使用しないときは内蔵の逆流防止ダンパー機能で、外部からの吹込み・騒音を軽減します。
- 排気用の室内グリルに給気口が一体になっているので、効率よく排気します。
ご使用の状態によっては、別途給気口が必要となる場合もございます。
- シンプルかつコンパクトなデザインなので、室内・屋外ともに見た目がスッキリします。
- 防火ダンパーの組込により、火災が発生した場合、火災の延焼、煙の流出を防ぎます。(防火ダンパー組込仕様の場合)

3. 各部の名称とはたらき

■室内側



●室内グリル

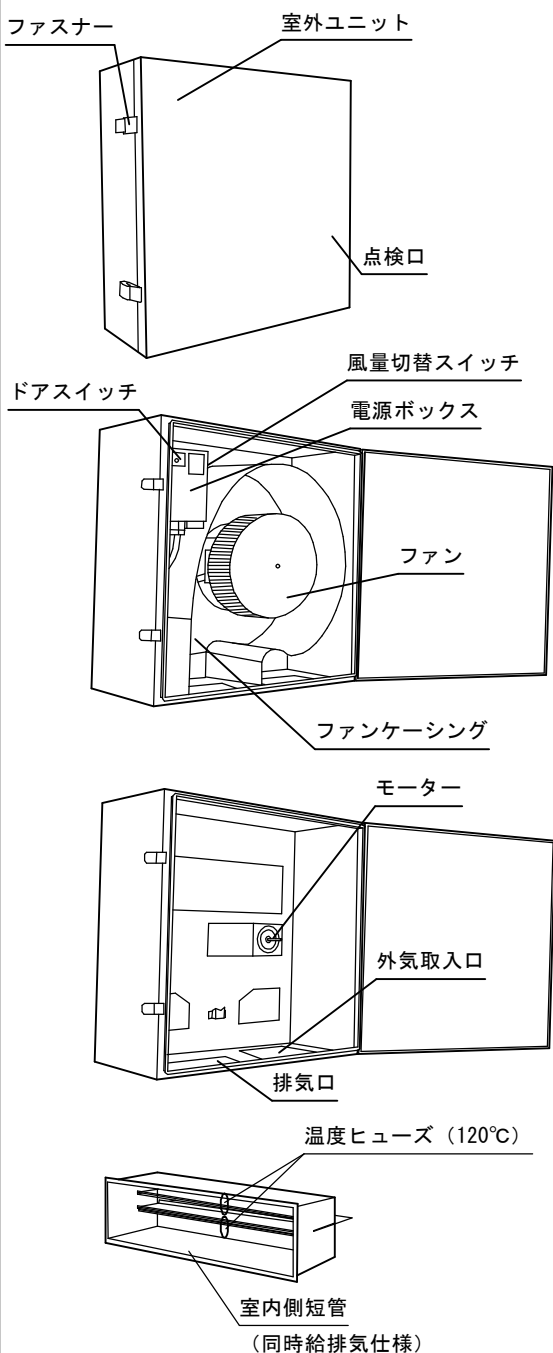
台所の壁面に設けられ、調理時に発生した煙や湯気を吸込んで内蔵のペーンにより気流を整流し、室外へ導きます。

また、グリル上部の給気口から室内に外気を供給します。

●コントロールスイッチ

運転（入）・停止（切）・風量（強・弱）の切替を行うことができます。

■室外側



●室外ユニット

内部に大径のシロッコファンを内蔵し、調理時に発生した煙や湯気を強制的に屋外へ排出します。

※ファスナーは、南京錠で施錠が出来ます。

●電源ボックス

室内のコントロールスイッチから送られた信号を受けて室外ユニットを制御します。

●風量切替スイッチ

風量切替スイッチを『急』にしますと、強運転よりもさらに排気量を増やすことが出来ます。

※通常（工場出荷時）は『強』設定となっています。

●ドアスイッチ

運転中に点検口を開いた場合、運転を自動的に停止させます。

前面には、安全のため保護ガードを取付ています。（点検口が開いたままだと運転できません）

●排気口

室内グリルから吸込んだ煙などを屋外に排出します。

●外気取入口

新鮮な外気を室内へ取入れます。

●防火ダンパー（防火ダンパー組込仕様の場合）

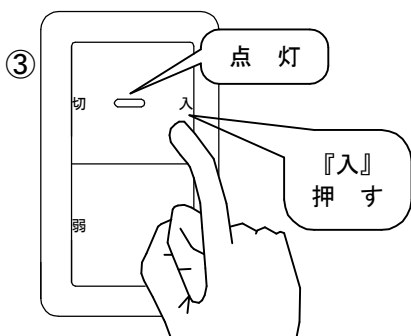
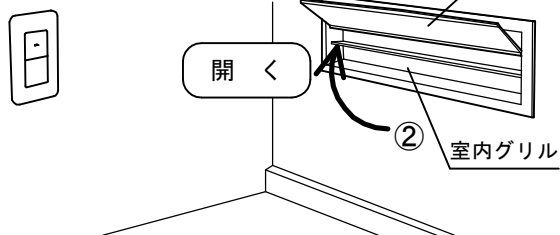
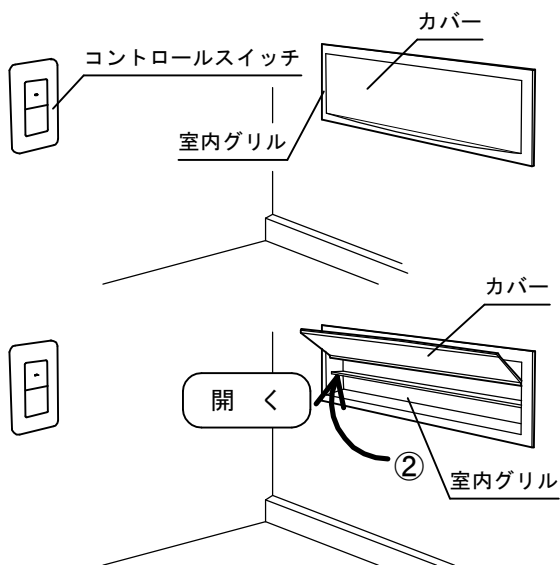
火災が発生した場合、火災の延焼、煙の流出を防ぎます。

お手入れの方法については、7～12ページをご参照ください。

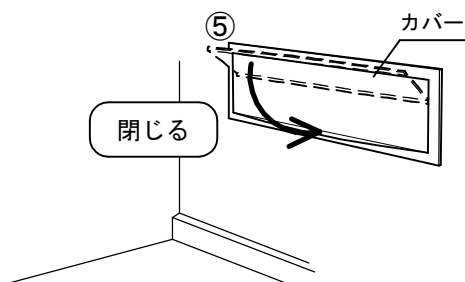
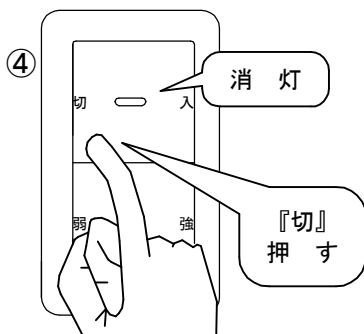
4. 操作方法

運 転

■ 運 転



■ 停 止



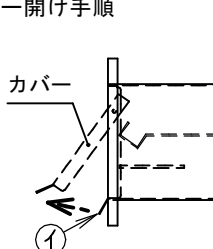
コントロールスイッチは絶対に水で濡らさないでください。また、濡れた手で触らないでください。火災や感電の原因となります。



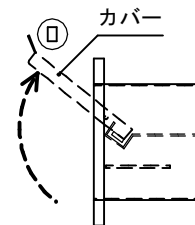
カバーを閉めた状態で運転しないで下さい。モーターに負担がかかり故障の原因となります。

- ① 分電盤のブレーカーを入れます。
- ② 室内グリルのカバーを開けます。
室内グリルのカバーは、斜めに固定されます。
(カバーは煙のガイドとなります)
カバーのツバ部を持って上に引き上げます。

カバー開け手順



① カバーのツバ部を持って上に引き上げます。

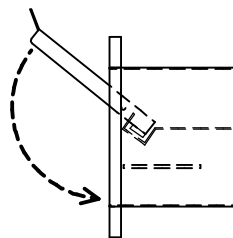


② カバーが止まるまで引き上げて下さい。
※磁石により固定されます。

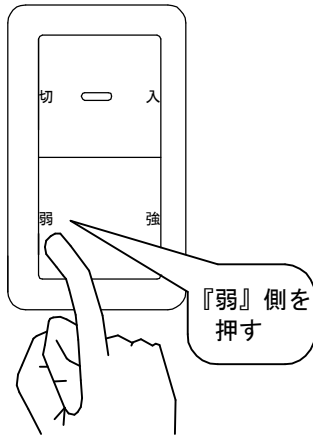
- ③ コントロールスイッチの『入/切』ボタンの『入』側を押します。
運転ランプが点灯し、運転を開始します。

- ④ コントロールスイッチの『入/切』ボタンの『切』側を押します。
運転ランプが消え、運転を停止します。

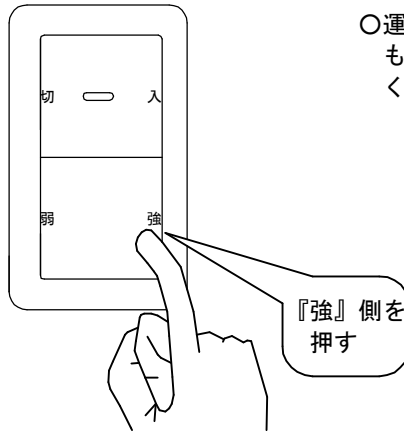
- ⑤ 室内グリルのカバーを閉めます。



■風量切替



風量を減らす



風量を増やす

○運転中に『風量切替』ボタンの『強』側もしくは『弱』側を押して風量を切替してください。

■強運転よりも風量を増やしたいとき

○室外ユニット内の風量切替スイッチを切替えることで、強運転を急運転にすることが出来ます。

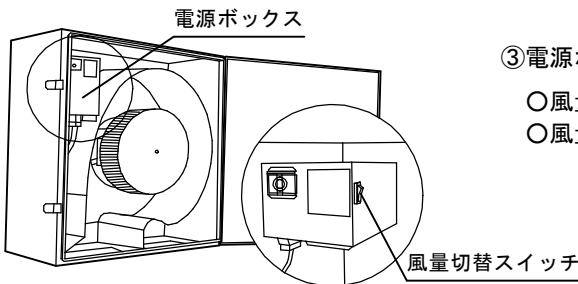
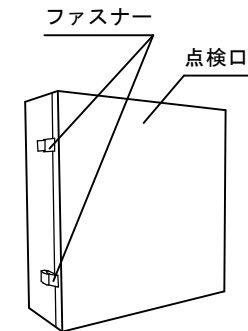
(工場出荷時は、『強』に設定しています。)



コントロールスイッチは絶対に水で濡らさないでください。また、濡れた手で触らないでください。火災や感電の原因となります。



室外ユニットが高い位置に施工されている場合、作業は足元に注意し、脚立など安定した台を使用して下さい。滑りやすい不安定な台に乗っての作業は、転倒や落下によるけがや破損の原因となります。



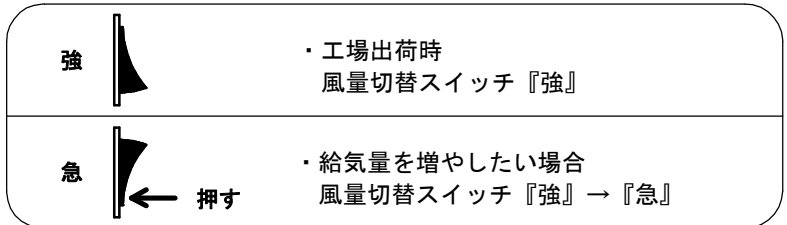
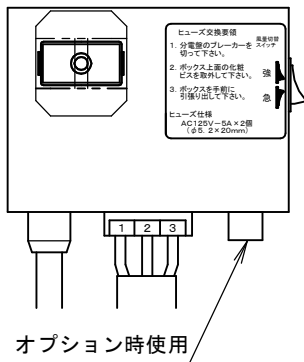
①スリムハイキⅡの運転を停止し、ブレーカーを切ります。

②室外ユニット側面のファスナー（2ヶ所）を解除して点検口を開きます。

③電源ボックスの側面の風量切替スイッチを切替えます。

○風量を増やしたいとき 『急』を押す。

○風量を戻したいとき 『強』を押す。



・工場出荷時
風量切替スイッチ『強』

・給気量を増やしたい場合
風量切替スイッチ『強』→『急』

※屋外ユニット内の風量切替は、室内のコントロールスイッチが『強』の場合にのみ有効です。



屋外ユニットの風量切替スイッチを『急』にし、室内のコントロールスイッチを『強』にすれば『急』運転をします。

コントロールスイッチを『弱』にすれば、『弱』運転をします。



④点検口を閉じてファスナーでロックし、ブレーカーを入れます。

5. お手入れの方法

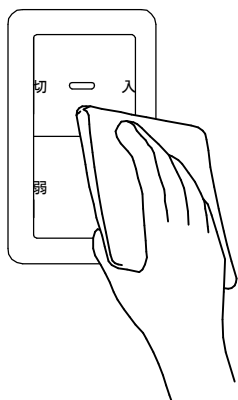
警告

 指示に従い 必ず行う	<ul style="list-style-type: none"> ●お手入れの際は、始めに必ずブレーカーを切ってください。 指や衣服などの巻き込みによるけが、感電の原因となります。
 水濡禁止	<ul style="list-style-type: none"> ●『スリムハイキⅡ』の電源ボックス、モーター、およびコントロールスイッチは絶対に水で濡らさないでください。また、濡れた手で触れないでください。 火災や感電の原因となります。

注意

 禁止	<ul style="list-style-type: none"> ●各部品を取付ていない状態での運転はしないでください。 機械内部に異物が入りますと故障の原因となります。 <p>※特にファンを付けていない状態で運転させないで下さい。 モーターが空転し、異常過熱して故障します。</p> <ul style="list-style-type: none"> ●カバーを閉めた状態で運転はしないで下さい。 モーターに負担がかかり故障の原因となります。
 指示に従い 必ず行う	<ul style="list-style-type: none"> ●お手入れの際は、必ずゴム手袋などを着用し、手を保護してください。 本体金属部分などでけがをする原因となります。 ●室外ユニットが高い位置に施工されている場合、お手入は足元に注意し、脚立など安定した台を使用してください。 滑りやすい不安定な台に乗っての作業は、転倒や落下によるけがや破損の原因となります。 ●お手入れの際は、IH調理器の上に調理物や鍋などを置かないでください。 鍋や調理物の落下によるけが、破損等の原因となります。 ●『スリムハイキⅡ』は定期的に清掃してください。 多量の油やホコリが付着したまま運転すると、性能低下や故障の原因となります。 ●各部品の取付は確実に行ってください。 機器の性能低下の原因や落下によるけが、破損の原因となります。 ●各部品を洗った際には、よく自然乾燥をさせてください。 濡れたまま取付ますと感電や故障、サビの原因となります。

■コントロールスイッチ



○スリムハイキⅡの運転を停止し、中性洗剤を入れた水又はぬるま湯に浸した布をかたくしぼり、汚れを拭き取ってください。

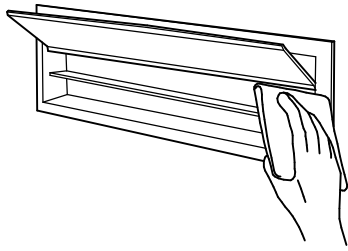
※コントロールスイッチは絶対に水に濡らさないでください。

※中性洗剤以外の洗浄剤を使用すると、スイッチを傷めますので使用しないでください。

■室内グリル



お手入れの際は、始めに必ず本体のブレーカーを切ってください。指や衣服などの巻き込みによるけが、感電の原因となります。



※メンテナンスは汚れ具合に応じて月1回程度を目安に行ってください。

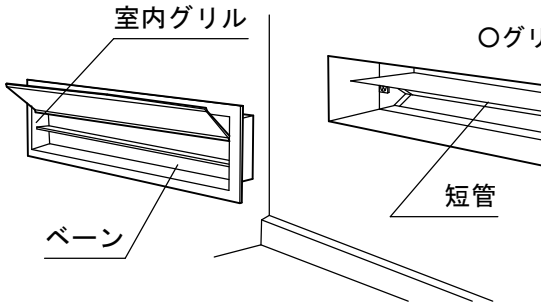
※メンテナンス等でグリルを取外す際、落下等グリルに衝撃を与えないで下さい。変形・破損の原因となります。

○スリムハイキⅡの運転を停止し、中性洗剤を入れた水又はぬるま湯に浸した布をかたくしぼり、汚れを拭き取ってください。

(1) 取外し

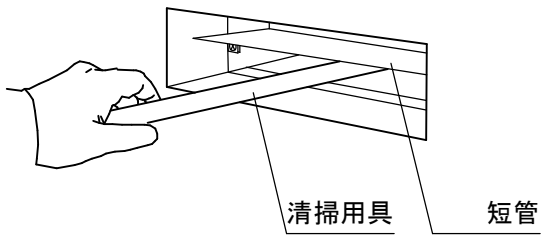
○汚れのひどい場合は、室内グリルを取外し、以下の手順にしたがって洗ってください。

○グリルが結露した場合は結露水を拭き取ってください。



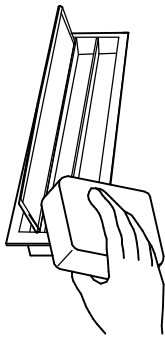
お手入れの際は、必ずゴム手袋などを着用し、手を保護してください。本体金属部分などでけがをする原因となります。

○スリムハイキⅡの運転を停止し、室内グリルのベーンを指で持って手前に引き出してください。



短管の奥を清掃する際は、短管内には突起物等があり危険ですので清掃用具をご使用下さい。

(2) 洗浄



○中性洗剤を使用して室内グリルを洗い、流水ですすいでください。すすいだ後は、乾いた布で水分を拭き上げてください。

※洗浄には柔らかいスポンジ以外は使用しないでください。
金たわしや硬めのスポンジ等を使用するとグリルを傷つけます。

※熱湯の使用やつけ置き洗いはグリルをいためますのでしないでください。

※中性洗剤以外の洗浄剤はグリルを傷めますので使用しないでください。

※グリルの洗浄に食洗器を使用しないでください。
変形・破損の原因となります。

(3) 取付け

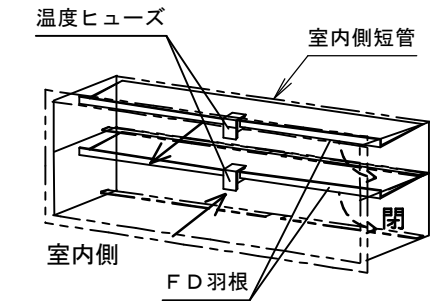
○「(1) 取外し」の逆の手順で取り付けてください。

※室内グリルの取付は、確実に行ってください。取付が不完全だと室内グリルが落下し、ケガや破損の原因となります。

●ご使用中の製品が防火ダンパー組込みの場合こちらの内容をご確認下さい

■防火ダンパー（FD）部（防火ダンパー組込仕様の場合）

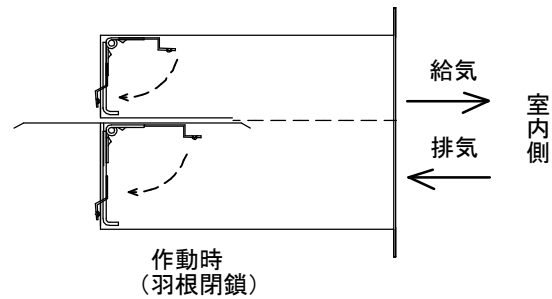
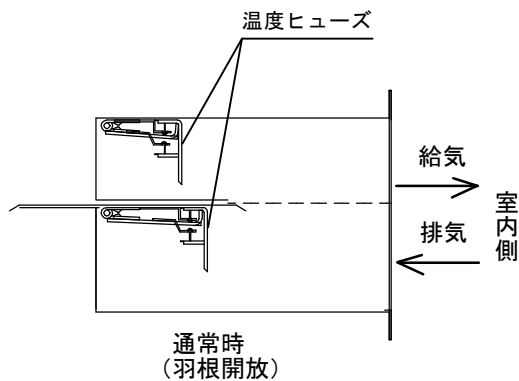
●防火ダンパーの組込により、火災が発生した場合、火災の延焼、煙の流出を防ぎます。



警告
 お手入れの際は、始めに必ず分電盤のブレーカーを切ってください。
 指や衣服などの巻き込みによるけが、感電の原因となります。



注意
 お手入れの際は、必ずゴム手袋などを着用し、手を保護してください。
 本体金属部分などでけがをする原因となります。



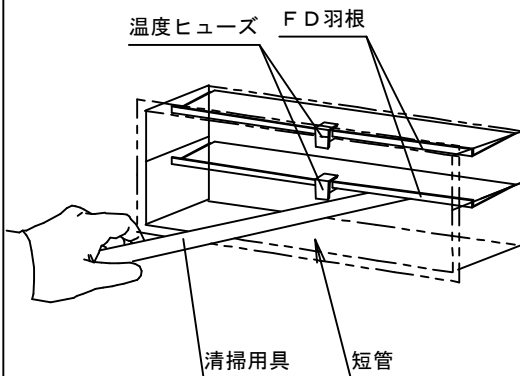
○防火ダンパー（FD）が作動しますと風が流れなくなります。
 誤って作動させた場合は、別紙手順にてFDの羽根を開（図の通常時）にしてください。

※温度ヒューズは一度作動すると交換する必要があります。
 ヒューズ仕様：温度ヒューズ 型式：FA型ヒューズ 120℃

防火ダンパーの作動や破損等で、ヒューズの交換が必要な場合は、お買い上げの販売店、工事店または弊社までご連絡ください。
 （弊社連絡先は「6. 点検およびアフターサービス」に記載しております。）

●清掃

※メンテナンスは汚れ具合に応じて月1回程度を目安に行ってください。



注意
 短管の奥を清掃する際は、短管内には突起物等があり危険ですので、必ず清掃用具等をご使用下さい。

○スリムハイキの運転を停止し、グリルを取外した後、中性洗剤を入れた水又はぬるま湯に浸した布をかたくしぼり、内部の汚れを拭き取ってください。

※中性洗剤以外の洗浄剤は短管を傷めますので使用しないでください。

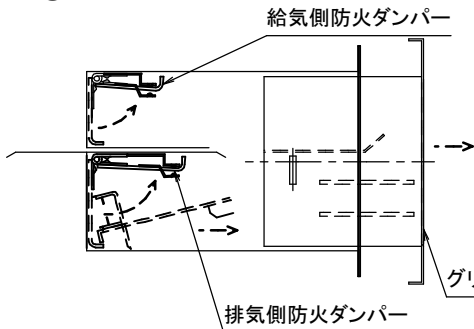
※防火ダンパーの温度ヒューズは、機能上軽く引っかけて止めています。
 清掃の際、温度ヒューズに触れると防火ダンパーが作動し、大変危険です。清掃は、P9の手順を参考にして、温度ヒューズを外した状態にて行うことをおすすめします。
 清掃後は、温度ヒューズをもとの状態に戻してください。

●ご使用中の製品が防火ダンパー組込みの場合こちらの内容をご確認下さい

■防火ダンパー用温度ヒューズの取付・取外しについて(防火ダンパー組込仕様の場合)

●防火ダンパー用温度ヒューズが外れ、羽根が閉じた場合は、下記要領で羽根を開けてください

①羽根の引出し



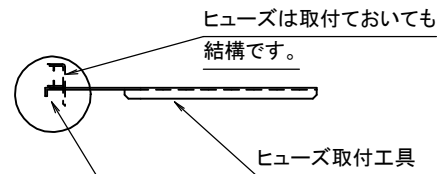
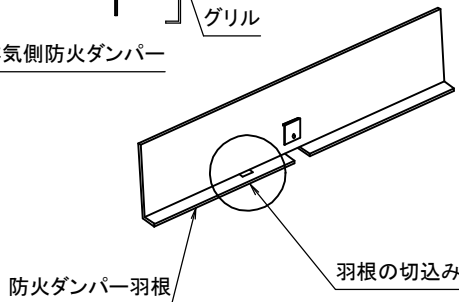
※ヒューズ取付工具を準備下さい(付属品)。

- グリルを外して下さい。
- 排気、給気の防火ダンパー羽根の切込み(中央から左)にヒューズ取付工具の先を入れて指でつかめる程度に引っ張り出してください。
- ダンパーの羽根を手で金具位置まで持ち上げて下さい。手順は、排気側、給気側共同じです。

※

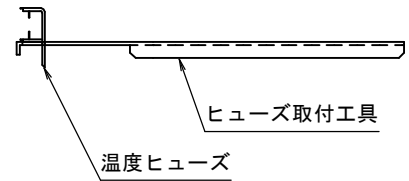
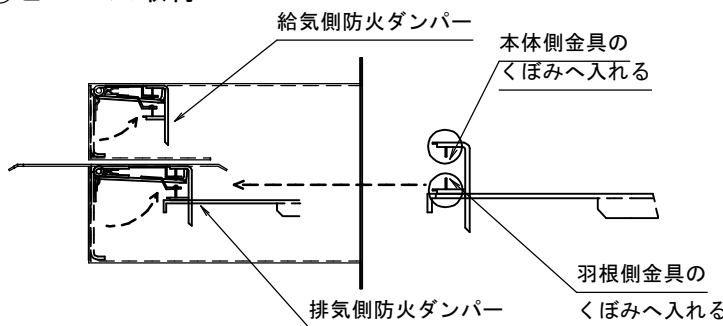


ヒューズ取付工具



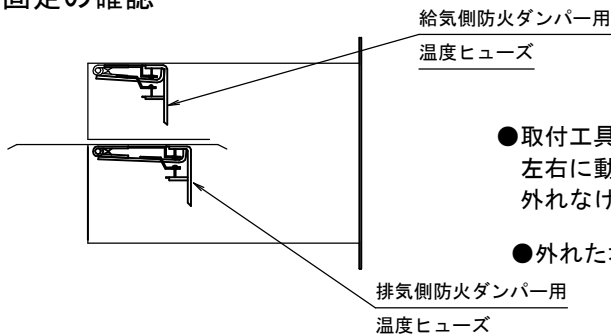
この部分を羽根の切込みに差し込む

②ヒューズ取付



- 羽根を金具位置まで持ち上げたら、本体側金具と羽根側の金具のくぼみに、温度ヒューズを入れ込みます。
- 温度ヒューズが取付いたら、工具を下にさげ温度ヒューズから外してください。手順は、排気側、給気側共同じです。

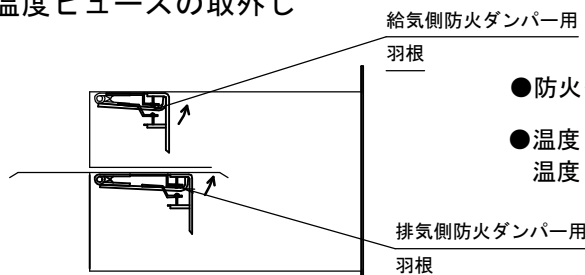
③固定の確認



- 取付工具を外した後、温度ヒューズをつかみ、少し左右に動かしてください。外れなければ、完了です。

- 外れた場合、もう一度始めからやり直してください。

④温度ヒューズの取外し

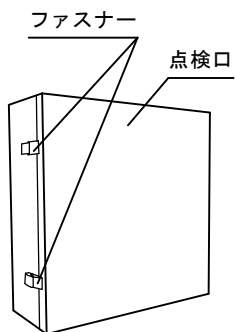


- 防火ダンパー用羽根を軽く持ち上げて下さい。
- 温度ヒューズのかかりが外れますので、指で温度ヒューズをつまんで取外して下さい。

■ 室外ユニット

※メンテナンスは汚れ具合に応じて半年に1回程度を目安に行ってください。

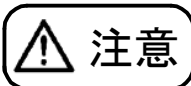
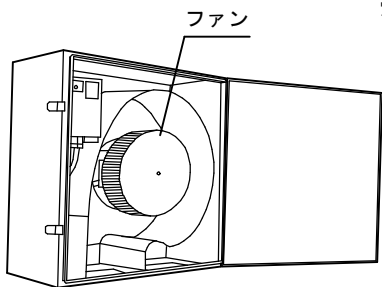
①



 水濡禁止	モーターは絶対に水で濡らさないでください。また、濡れた手で触らないでください。 火災や感電・故障の原因となります。
 指示に従い必ず行う	お手入れの際は、始めに必ず本体のブレーカーを切ってください。 指や衣服などの巻き込みによるけが、感電の原因となります。

※各部品を洗った際には、よく乾燥をさせてください。故障やさびの原因になります。

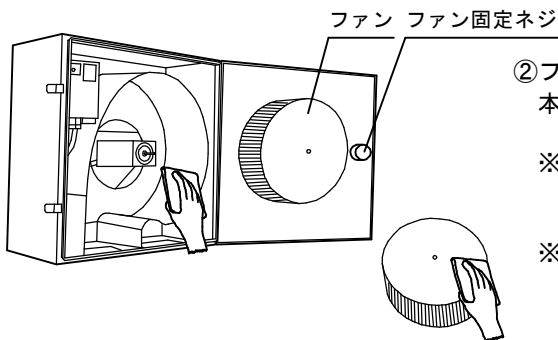
※特にファンを付けていない状態で運転させないで下さい。モーターが空転し、異常過熱して故障します。



 指示に従い必ず行う	お手入れの際は、必ずゴム手袋などを着用し、手を保護してください。 本体金属部分などでけがをする原因となります。
---------------	--

①ブレーカーを切ってから、本体側面のファスナー（2ヶ所）を解除して点検口を開きます。（点検口を開くとファンが見えます）。

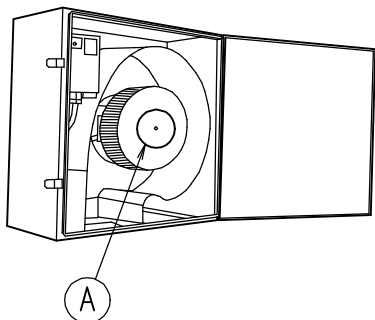
②



②ファン固定ネジを外してファンを本体から取り出し、本体内部とファンを拭き上げます。

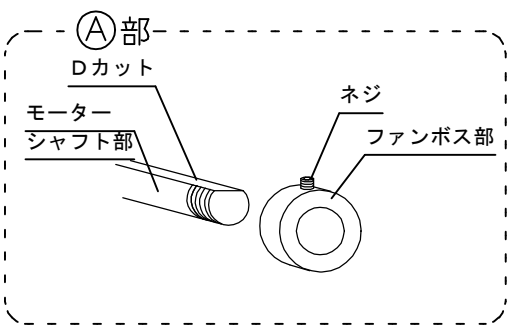
※中性洗剤を溶かした水又はぬるま湯に浸した布を固く絞って拭き上げてください。

※ホース等で内部に直接水をかけないでください。



③各部品が正しく取付られているか確認し、点検口を閉じてファスナーでロックし、ブレーカーを入れます。

※点検口が正しく閉じられていないと、スリムハイキは運転しません。



○ファン取付の際の注意

左図の用にモーターのシャフトDカット部とファンボス部のネジ位置を合せてください。

※ネジはガタ調整してありますので、動かさないようにしてください。

6. ステンレス部品の取扱いについて

ステンレスは鉄やアルミニウムに比べて耐食性に優れていますが、絶対に錆びない金属ではありません。設置場所の条件や環境により「錆び」が発生する事が十分考えられます。

●ステンレスのお手入れ

- ・ステンレス製品をいつまでも美しく保つには、定期的なメンテナンスが必要です。3ヶ月に1回位を目安に清掃し、付着した汚れを拭き取ってください。

□お手入れ方法

・日常のお手入れ

水でぬらした布で拭き、その後からぶきしてください。

・軽度の汚れやしみ

- ①中性洗剤や石鹼水をつけた布またはスポンジで汚れを取ってください。
- ②次に、水ぶきして洗剤を完全にふき取ってください。
- ③最後に、乾いた布でふいてください。

・水あかや斑点がついたとき

- ①布やスポンジなどにクリームクレンザーをつけて磨いてください。
- ②取りにくいときは、ナイロンたわしで磨いてください。(磨いた部分の光沢が変わることがあります。)
- ③磨いた後は水ぶきしてクレンザーを取り、さらに、乾いた布でふいてください。

・初期の錆び(もらい錆び程度)

- ①市販の清掃薬剤を用い、布やスポンジ等で除去してください。(その場合、局部的に「ためし拭き」をして洗浄効果を確認後、満足な結果であれば全面の清掃をしてください。)
- ②十分な水洗いをしてください。
- ③最後に、乾いた布でふいてください。

・赤錆び

- ①市販のステンレス清掃薬剤の赤錆び用を使用するか硝酸の15%希釈液を用い、布やスポンジ等で除去してください。
- ②十分な水洗いをしてください。
- ③最後に、乾いた布でふいてください。

○以下の地域では錆が発生しやすくなりますので、よりこまめな清掃が必要です。

1. 沿岸部、海岸線からの塩分の飛来
2. 温泉地や工場地帯などでの各種ガスや有害成分の影響による錆びや汚染。
3. 自動車の排気ガス、建設工事や道路工事等の土砂、ほこり、すす等の影響。
4. 鉄道沿線、鉄工所、製鉄所近辺での鉄粉を主とする異種金属の付着。

※台風の時にはかなり内陸部まで海塩粒子が飛来することがありますので、台風後はできるだけ早い時期に清掃するよう心がけてください。

上記以外でも条件や環境によって、「錆び」や汚れが発生するケースもあります。

7. 点検およびアフターサービス

《故障と思われたら》

- ご使用中やメンテナンス終了後に「故障かな?」と感じた場合、次の点をお調べください。
- 下記の対処法を行っても直らないとき、または下記以外の異常が見られる場合は、運転を中止し、お買い上げの販売店、工事店または弊社連絡先までご連絡ください。

症 状	原 因	対 処 法
●吸込みが悪い	<ul style="list-style-type: none"> ●汚れ・異物がたまっていますか? ●風量が低く設定されていませんか? ●室外ユニットの外気取入口付近に障害物はありませんか? ●室内グリルのカバーを閉じていませんか? 	<ul style="list-style-type: none"> ●室内グリル又は室外ユニットを清掃してください。(P. 8、9、11をご参照ください) ●コントロールスイッチの風量切替ボタンを押し、風量を切替えてください。 ●室外ユニットの外気取入口付近の障害物を取り除いてください。 ●室内グリルのカバーを開いてください。
●運転しない	<ul style="list-style-type: none"> ●本体に電源が入っていますか? (運転ランプが消えていますか?) ●室外ユニットの点検口が開いていませんか? ●分電盤のブレーカーが落ちていませんか? 	<ul style="list-style-type: none"> ●コントロールスイッチの運転ランプが点灯しているか確認してください。 ●コントロールスイッチの『入』側ボタンを押してください。 ●点検口を閉め、ファスナーで確実にロックしてください。(P. 11をご参照ください) ●ブレーカーが落ちていないか確認してください。
●異音がる	<ul style="list-style-type: none"> ●室外ユニットよりシャー・ガー等の音がしてませんか? 	<ul style="list-style-type: none"> ●ファンやモーターより異音がないか確認してください。下記までご連絡ください。

《アフターサービス》

- アフターサービスはお買い上げの販売店、工事店または弊社までご連絡ください。
機能を維持しながら安全にスリムハイキをご使用いただくためには適切なメンテナンス（お手入れ、消耗部品の交換）が必要です。
- ※モーターは消耗部品です。異常が発生したらすみやかに交換する必要があります。（有償）
その際、下記内容をお知らせください。

品名：スリムハイキⅡ	故障・異常の内容（詳しく）
型式：KVW2-WA	お客様のお名前・ご住所・連絡先
型式：KVW2-WA-FD（防火ダンパー組込仕様）	

- 補修用性能部品の保有期間
(スリムハイキは、製品分類として「換気扇」に準じております。)
当社は、このスリムハイキの補修用性能部品※を製造中止後、6年間保有しております。
申し訳りませんが、保有期間を過ぎた場合には、交換用部品をご用意できないケースも考えられます。
その際には、スリムハイキ全体を交換しなければいけない可能性も考えられます。
※補修用性能部品とは、その製品の機能を維持するために必要な部品の事です。

協立エアテック株式会社

弊社連絡先

□東北：022-284-2516

□名古屋：0567-56-5338

□広島：082-503-8650

□東京：03-3656-2171

□大阪：06-7176-1566

□九州：092-947-6158

8. 製品仕様

電 源	単相AC100V (50/60Hz)			
ノッチ	急	強	弱	
風量 (m ³ /h)	660	580	380	
消費電力(W) 50/60Hz	166/198			
騒音 (dB (A))	室内	55	52	41
本体質量 (kg)	グリル：約2Kg、室外ユニット：約16Kg			
室外ユニット	ステンレス鋼板、ヘアライン仕上げ			
室内グリル	ステンレス鋼板、ヘアライン仕上げ			
モーター	ACコンデンサ誘導モーター			

保 証 書

品名	スリムハイキⅡ	型式	KVW2-WA(-FD)
----	---------	----	--------------

この度は当社製品をお買い上げ頂きまして、誠にありがとうございます。
この保証書は、お客様の正常な使用状態において万一、機器本体が故障した場合には、本保証書の記載内容で、製品本体及び付属部品の無料修理を行うことを約束するものです。

〔無料修理規定〕

- 1) 取扱説明書、施工要領書、製品やパッケージに示された表示事項などに従った正常な使用状態で、下記保証期間中に故障した場合には、お買い上げの販売店、弊社又は工事店が無料修理致します。
 - 2) 保証期間内に故障し、無料修理を受ける場合には、お買い上げの販売店、又は弊社にご依頼の上、本保証書をご提示下さい。尚、離島及び離島に準ずる遠隔地への出張修理を行った場合は、出張に要する実費を申し受けます。
 - 3) ご転居の場合は、事前にお買い上げの販売店にご相談下さい。
 - 4) この保証は、日本国内においてのみ有効です。
 - 5) 本保証書は大切に保管してください。保証書紛失の場合、再発行は出来ませんので、ご了承下さい。
 - 6) 保証期間内でも次のような場合には有料修理になります。
 - ①お客様による使用上の誤り、分解あるいは改造、不当な修理による故障及び損傷。
 - ②お買い上げ後の輸送、取付け場所の移動、落下など、お取扱いが不適当なために生じた故障及び損傷。
 - ③火災、塩害、ガス害、地震、落雷、煤煙、風水害、異常気象、その他の天災地変。あるいは、ねずみ、鳥、くも、昆虫類の侵入、異常電圧等の外部要因に起因する故障及び損傷。
 - ④取扱説明書、施工要領書、製品やパッケージに示された表示事項などに指示する方法以外の工事設計、又は取付け工事などが原因で生じた不具合、故障及び損傷。
 - ⑤機器に表示してある電源、電圧以外でご使用された場合。
 - ⑥住宅以外の業務用の場所でご使用になられた場合。
 - ⑦本保証書のご提示がない場合。
 - ⑧本保証書にお客様名、販売店の記入捺印がない場合、あるいは字句を書き替えられた場合など、記入事項に誤りがある場合。
 - ⑨消耗部品の取替え、及び保守などの費用。
- ※ この保証書は、本書に明示した期間、条件のもとにおいて無料修理をお約束するものです。従って、この保証書によってお客様の法律上の権利を制限するものではありません。保証期間経過後の修理などについてご不明の場合は、お買い上げの販売店又は弊社にお問い合わせ下さい。

保証期間	お買い上げから 1 年間	
お客様	お名前	電話番号
	ご住所 〒	
販売店	店名	電話番号
	住所 〒	

協立エアテック株式会社

弊社連絡先 : 東北:022-284-2516 東京:03-3656-2171
 名古屋:0567-56-5338 大阪:06-7176-1566
 広島:082-503-8650 九州:092-947-6158

受付 月曜～金曜日 9:00～17:00(祝日、祭日除く)