



## 三菱食器洗い乾燥機

ビルトインタイプ(5人用)

### 取扱説明書 家庭用

保証書別添付

据付説明書別添付

形名

- EW-45L1S
- EW-45L1SMTA
- EW-45L1SE3
- EW-45H1SM

ご使用の前に

食器のセット

使いかた

困ったとき

このたびは、三菱食器洗い乾燥機をお買い上げいただき、まことにありがとうございます。

- ご使用の前に、この「取扱説明書」をよくお読みになり、正しく安全にお使いください。
- 「保証書」は「お買い上げ日・販売店名」などの記入を確かめて、販売店からお受け取りください。
- 「取扱説明書」と「保証書」は大切に保存してください。
- ご使用いただいているお客さまが代わられる場合は、「取扱説明書」と「保証書」を確実にお渡しください。
- お客さまご自身では据付けないでください。(安全や機能の確保ができません)
- この製品は、家庭での使用を基準にしたものです。
- この製品は、日本国内用に設計されていますので、国外では使用できません。また、アフターサービスもできません。  
This appliance is designed for use in Japan only and can not be used in any other country.  
No servicing is available outside of Japan.
- 寒冷地の別荘などで、冬季ご使用にならないお客さまへ  
万一、凍結してそのまま放置されますと、給水弁や配管等の破損のおそれがあります。水抜き作業が必要なため、お買い求めの販売店、またはお近くの水道工事業者にご相談ください。
- 凍結のおそれがある場所(室温0℃以下)へは設置しないでください。

## 標準 コース

食後すぐに洗うとき

## 乾燥 コース

手洗した食器を乾燥するとき

## 念入り コース

油分の多い汚れ、調理器具、  
食後時間がたってから洗うとき

## 低温 コース

プラスチックなどの熱に弱い食器を  
洗うとき

### ● ドライキープ ●

ドライキープ(60分)は、乾燥後の熱気を取り除き結露防止のため、乾燥工程終了後に送風運転を行います。

### ● 除菌洗浄\*・除菌乾燥\* ●

- ・高温でパワフルにしっかり洗う
- ・たっぷりの温風でしっかり乾燥

### ● 予約 ●

「標準」または「念入り」コース運転で、4時間後に運転を開始します。  
割安な深夜電力(時間帯別電灯契約が必要)を利用するときにおすすめ  
・時間帯別電灯契約とは、電気の使用量を昼間と夜間に分けて計量し、従来の契約に比べ夜間は安くなる制度です。

\* 除菌の試験内容

試験機関名：一般財団法人 日本食品分析センター、除菌の方法：加熱高温水洗浄方式・温風乾燥方式、除菌の対象：庫内食器類、試験の方法：寒天平板培養法、除菌の結果：99%以上の除菌効果。

## 使える洗剤は？

### 食器洗い乾燥機専用洗剤

(粉末・液体(ジェル)・固形(タブレット))

### 台所用洗剤 重曹

(少量でも使用しないでください)

- ご購入後、しばらくは使用中に機器(ゴムや樹脂)のにおいがする場合があります。
- 機器の付近や引出しなどに、塩素系洗剤・漂白剤・殺菌剤などは置かないでください。部品の劣化・腐食など故障の原因になります。
- 元付け型の浄水器に接続する場合、必ず水道法に定められた飲料水の水質基準に適合した水道水を使用してください。  
元付け型の浄水器に接続すると、残留塩素濃度が0.1ppm未満(水道法基準は0.1ppm以上と規定されている)となり、屋内に給水される水が細菌などに汚染される(バクテリアが繁殖)おそれがあります。(不具合が発生した場合、保証期間内でも無償保証できません)

### ● おまかせエコ ●

(「標準+エコ」コースのみ)

- ・汚れの少ない場合や食器量の少ない場合、センサーで検知してすすぎ回数や洗い・すすぎ時間を短くして運転します。
- ・おまかせエコは、「標準+エコ」コースの「ミスト」、「洗浄」、「すすぎ」、「加熱すすぎ」工程で働きます。
- ・食器の量・汚れの量によっては、おまかせエコ運転しない場合があります。

### ■ おまかせエコ運転時の使用水量

- (一般社団法人)日本電機工業会・自主基準「食器洗い乾燥機の性能測定方法」に基づき、20点の食器に2人分の汚れを付け、同種の専用洗剤5gで測定
- ・おまかせエコ運転した場合 使用水量約7.5L
  - ・おまかせエコ運転しない場合 使用水量約10L

### ● カラーナビ食器かご ●

下かごの食器のセット位置を色分けして、どこに何を入れるかが簡単に分かります。

- ・小皿部分…緑色 ・大皿部分…白色
- ・はち部分…黄色 ・わん部分…紫色

### ● ミスト ●

洗浄前に、洗剤を含んだミストを噴射して、汚れを浮き上がらせて落ちやすくします。「乾燥」コース以外のコースで行います。

### ● 取っ手もラグドア ●

(EW-45L1シリーズのみ)

- ・ドア取っ手を握ると、本体内部の装置が、ドアを押し出します。(ドアを開けるアシストをします)
- ・運転中は、ドア取っ手を握っても動作しません。(一時停止してください)
- ・電源が「切」の状態でも動作します。
- ・ドアは自動では閉じません。奥まで押し込んでください。

### ● サイレンサーダクト ●

(EW-45L1シリーズのみ)

洗浄中の運転音を下げするには、排気口からの音漏れを防止する必要があります。排気口からの音漏れを軽減させるサイレンサーダクトを庫内に追加。サイレンサーダクトを洗浄水に水没させることで、洗浄音は水面で反射されるため排気口からの音漏れを抑えます。

- ・プールにもくると外の音が聞こえにくい原理を利用しています。

# もくじ

## ご使用の前に

安全のために必ずお守りください	4,5
各部のなまえとはたらき	6,7
操作部の見かた	8,9
運転する前に	10
運転の流れ	11

## 食器のセット

食器を入れる	12~17
悪いセット例	18
前処理のしかた	19

## 使いかた

コース運転する	20,21
コース運転の設定を変更する	22,23
運転時間の目安	24
あとしまつ	25
お手入れ	26,27

## 困ったとき

故障かな?と思ったら	28~33
点検のおすすめ	34
仕様	36
保証とアフターサービス	39

# 安全のために必ずお守りください

お使いになる人や他の人への危害、財産への損害を未然に防ぐため、必ずお守りいただくことを説明しています。

- 誤った取扱いをしたときに生じる危険とその程度を、次の表示で区分して説明しています。

**警告** 誤った取扱いをしたときに、死亡や重傷などに結びつく可能性があるもの

**注意** 誤った取扱いをしたときに、軽傷または家屋・家財などの損害に結びつくもの

- 図記号の意味は次のとおりです。

禁止	分解禁止
接触禁止	高温注意
水かけ禁止	手を挟まれないよう注意
火気禁止	指示を守る

## 警告

●お子さまだけで使わせない  
やけど・感電・けがの原因

- 幼児が中に入らないようにする  
中からドアは開かないため、閉じこめられる原因  
※使用後は必ずドアを閉めてください。

- 運転中は本体に衝撃を与えない  
感電・漏電・ショートの原因

●運転中または運転終了後30分間は絶対に洗濯槽やヒーターに触れない  
やけどの原因

●本体などに水をかけない  
感電・ショートの原因

●火のついたローソク・蚊取り線香・タバコなどの火気や、揮発性の引火物を近づけない  
変形・火災の原因

●お客さまご自身で分解・修理・改造をしない  
火災・感電・けがの原因

- 異常・故障時には、直ちに使用を中止し、  
①必ず止水栓を閉め、



- ②専用回路のブレーカーを切る



火災・感電・けがの原因

※下記のような場合は、お買上げの販売店に点検・修理を依頼する

- 〔異常・故障例〕
- 電源を入れても運転しないことがある
  - 焦げくさいにおいがする
  - 製品に触れるとビリビリと電気を感じる
  - その他の異常、故障がある

- 据付けは、お買上げの販売店または専門の据付け業者に依頼する  
お客さまご自身で据付けされ不備があると、水漏れ・感電・火災・事故の原因  
※据付けには専門の知識と技術が必要です。

- 食器の取り出し、残さいフィルターなどの掃除・お手入れは運転終了後30分以上経過してから行う  
やけどの原因



## 注意

●運転中、排気口付近に近づかない  
湯気・温風による、やけどの原因

●食器洗浄・乾燥以外の用途に使用しない  
火災の原因

- 洗浄槽に直接水を入れない  
水漏れの原因

- 強化ガラス製のものを入れない  
粉々になって飛び散り、けがの原因

●ドアを閉めるときは、手を挟まれないよう注意する  
けがの原因

●給湯器に接続して使用する場合、他の水栓を開けたときに出るお湯に注意する  
高温のお湯が出る場合があり、やけどの原因

●必ず専用洗剤を使う  
台所用洗剤では、泡が大量に発生し、水漏れや感電の原因  
食器洗い乾燥機専用洗剤をお使いください。  
「洗剤について」P12

- 運転中にドアを開ける場合は、必ず「スタート一時停止」を押し、ゆっくりと開ける  
湯気・洗浄水が高温のため、やけどの原因

- 水漏れ異常があった場合は止水栓を閉める  
止水栓は食器洗い乾燥機下の収納キャビネット(引き出し)の奥などにあります。P33  
(詳細はキッチン「取扱説明書」を参照ください)

ブレーカーは切らないでください

- フォークなど、先の鋭利なものを出し入れするときは、注意する  
けがの原因

## お願い

開けた本体に力を加えない  
調理台や置き台として使用しない  
変形や破損の原因

本機を給湯器に接続して使用する場合60℃以上のお湯は通さない  
●商品の寿命が短くなる原因  
●卵などのタンパク質が固まって洗浄できなくなる原因

下記の場合は専用洗剤を入れて「念入り」コースで空運転する  
※専用洗剤の使用量の目安は、専用洗剤の説明書に従ってください。

- 初めてお使いになるとき
- 長期間使用しなかったとき(1ヶ月以上)
- 「乾燥」コースを頻繁に使用される場合

ドアを開ける時は、一時停止をしてから開ける

テレビ、ラジオなどの家電製品を近くで使わない

※長期間ご使用しない場合や本体への通電(ブレーカー)を切る場合は、止水栓を閉めてください。(水漏れの原因)  
(止水栓位置詳細はキッチン「取扱説明書」を参照ください) P33

排気口はふさがらない  
故障や乾燥仕上がりが悪くなる原因

0℃以下の室内で使用しない  
凍結の原因  
凍結した状態では運転できません。

引き出しを開けたまま、食器洗い乾燥機のドアを開けない  
引き出しや機器の破損の原因

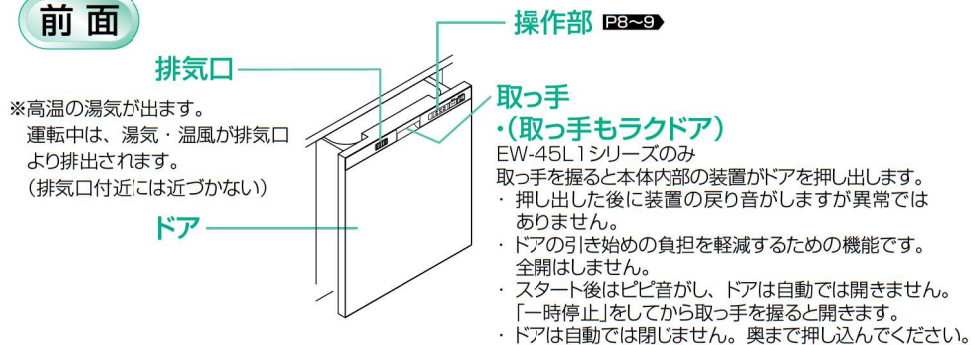
食器洗い乾燥機に磁石を近づけない

映像の乱れや雑音の原因

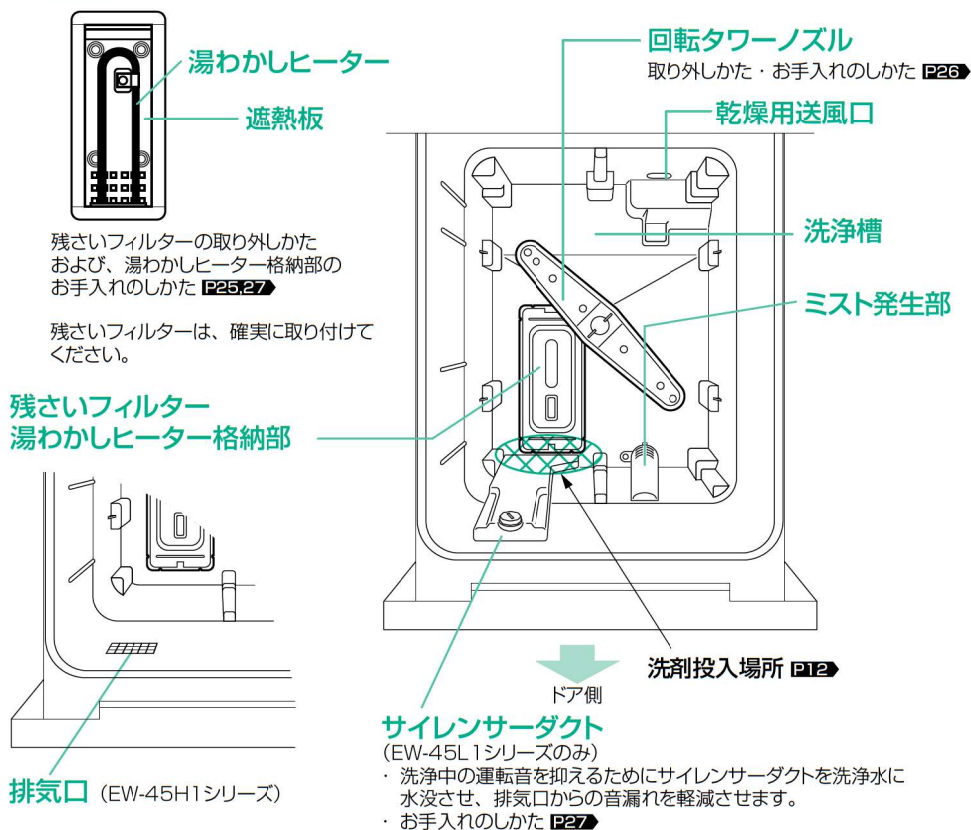
必ずお守りください

# 各部のなまえとはたらき

## 前面



## 庫内



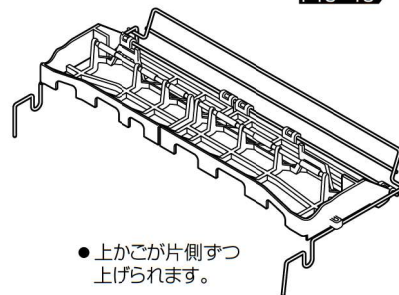
## かご

食器を入れるかごは、上かごと下かごと小物入れがあります。入れる食器の種類によってそれらを組み合わせて使います。

### 上かご

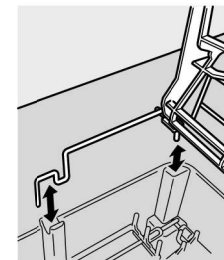
コップや湯のみなどを置きます。

P13~18



かごを取り出すとき

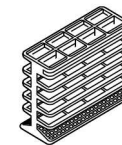
- 食器類を全て取り出す
- 下かごを取り出すときは、上かごを取り出してから、底部を持って取り出す



### 小物入れ

はしやスプーン、フォークなどを置きます。

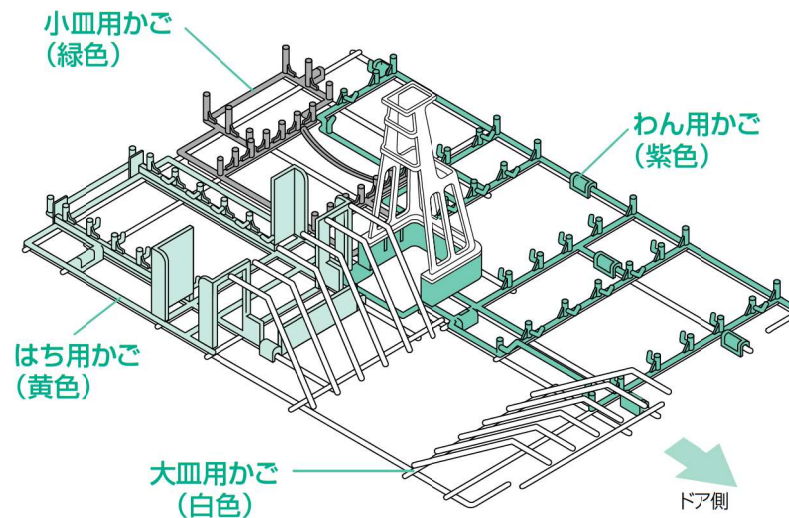
P13~18



### 下かご

皿やおわんなどを置きます。

下かごは、入れる食器の種類によって色が分かれています。P13~18



各部のなまえとはたらき

# 操作部の見かた

## おまかせエコランプ

- 汚れが少ない場合ランプが点灯します。
  - ・汚れ量の判定中は、ランプがゆっくり点滅します。
  - ・汚れ量が少ないと判定した場合は点灯し、多い場合は消灯します。

## ミスト工程ランプ

- ミスト工程時に点灯します。
  - ・洗浄前に、洗剤を含んだミストを噴射して、汚れを浮き上がらせて落ちやすくします。

## お手入れランプ

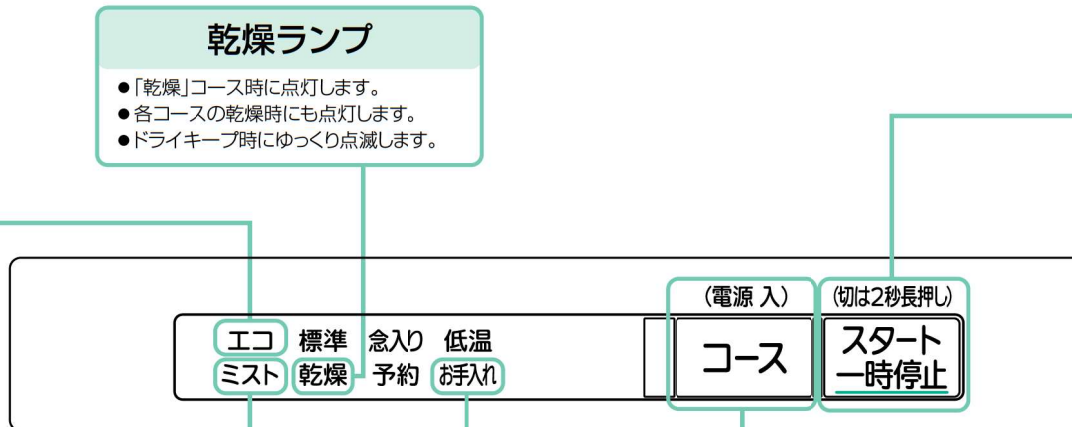
- 湯わかしヒーター格納部、および残さいフィルターのお手入れが必要になると点灯します。P27
- 〈EW-45H1シリーズ〉  
お手入れランプは、点灯すると記憶されお手入れ後も次回動作の初期10秒間は点灯します。
- 〈EW-45L1シリーズ〉  
お手入れランプは、点滅すると記憶され、電源が「切」の状態でも、ドアを開けると点滅し閉じると消灯します。お手入れ後も次回動作の初期10秒間は点滅します。

## 工程表示例

- 予約標準おまかせエコなしの場合
- コース選択時 : 予約、標準 : 点滅
  - 予約タイマー時 : 予約、標準 : 点灯
  - ミスト : 標準 : 点灯
  - 洗浄～最終すすぎ : 標準 : 点灯
  - 乾燥 : 標準 乾燥 : 点灯
  - ドライキープ : 標準 : 点灯  
乾燥 : 点滅

## 乾燥ランプ

- 「乾燥」コース時に点灯します。
- 各コースの乾燥時にも点灯します。
- ドライキープ時にゆっくり点滅します。



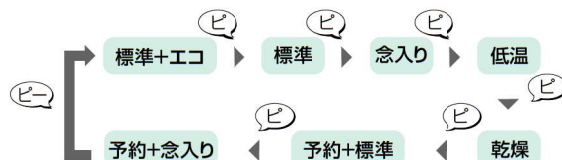
※機種により操作部のデザインは異なります。

## スタート／一時停止

- 運転を開始するときに押します。(コースランプが点灯に変わる)
- 運転を一時停止するときに押します。
  - ・一時停止時、コースランプが点滅します。
  - ・一時停止(ランプ点滅)のまま放置していると、5分ごとにブザー音(ピッピー、ピッピー)が6回鳴り、以降はランプが点滅してお知らせします。
  - ・運転中にドアを開くと運転は一時停止状態になります。
- 運転を取り消すときに押します。
  - ・2秒長押し、「ピー」とブザー音がして、コースランプが消灯します。
  - ・排水ポンプが間欠動作後に終了します。

## コース

- 1回押すと電源が入ります。
- 前回使用したコースランプが点滅します。
  - ・「予約+標準」、「予約+念入り」は、前回使用したコースに含まれません。
  - ・10分間操作がない場合、電源が自動的に切れます。
- ボタンを押すごとにランプが点滅し、切り替わります。



- 食器の汚れ具合や目的に応じコースを選びます。
- お客様設定モード
  - ・ドライキープ有無、乾燥時間延長(30分)、消音設定ができます。P22～26

コース	こんなとき
標準+エコ	・食後すぐに洗うとき(節水・節電・時短)
標準	・食後すぐに洗うとき
念入り	・油分の多い汚れ、調理器具 ・食後時間がたってから洗うとき
低温	・プラスチックなどの熱に弱い食器を洗うとき
乾燥	・乾燥のみを行うとき ・手洗した食器を乾燥するとき
予約+標準	・予約の標準コースで洗うとき(4時間後スタート)
予約+念入り	・予約の念入りコースで洗うとき(4時間後スタート)

- 各コースにドライキープ(60分)が設定されてます。

## ●ドライキープについて

- ・運転終了後、約60分間、乾燥ヒーターに通電しないで送風します。
- ・乾燥運転後の食器や庫内の結露を防ぎます。
- ・乾き具合を良くします。
- ※工場出荷時にはドライキープありに設定されています。
- ※ドライキープ単独での使用はできません。

## お願い

- ドアを確実に押し込まないと、スイッチを押しても、「ピピピピ」とブザー音が鳴り受けつけません。ドアを再度押し込み、スイッチを押してください。

# ● 運転する前に

この食器洗い洗浄機の据付けは、販売店が下記に基づき実施しています。

工事名	関連法規・内容	資格
アース接地工事 (D種接地工事)	「電気設備に関する技術基準」および「内線規程」	第二種電気工事士*
電気配線工事	「電気設備に関する技術基準」および「内線規程」	第二種電気工事士*
上下水道直結の配管工事	当該水道局(水道事業者)指定の給水装置工事事業者が指定された配管材料を使用して施工	

\*工場・ビル等への配管で、一定要件を満たす場合は第一種電気工事士

販売店が試運転を行う際、立ち会ってください。

運転手順、安全を確保するための正しい使い方について、販売店から説明を受けてください。

据付け完了後、下記の事項をお客さま自身でご確認ください。

### ご確認事項

- プレーカーは「入」にしていますか？
  - 止水栓は開いていますか？
  - 給湯温度は60℃以下になっていますか？
  - 「低温」コースは給湯温度を40℃以下に設定してください。
  - 初めてお使いになるときや、においが気になる場合は、専用洗剤を入れ食器を入れずに「念入り」コースで空運転してください。
- ※専用洗剤の使用量の目安は、専用洗剤の説明書に従ってください。

入れてはいけないもの

**注意**

**禁止**

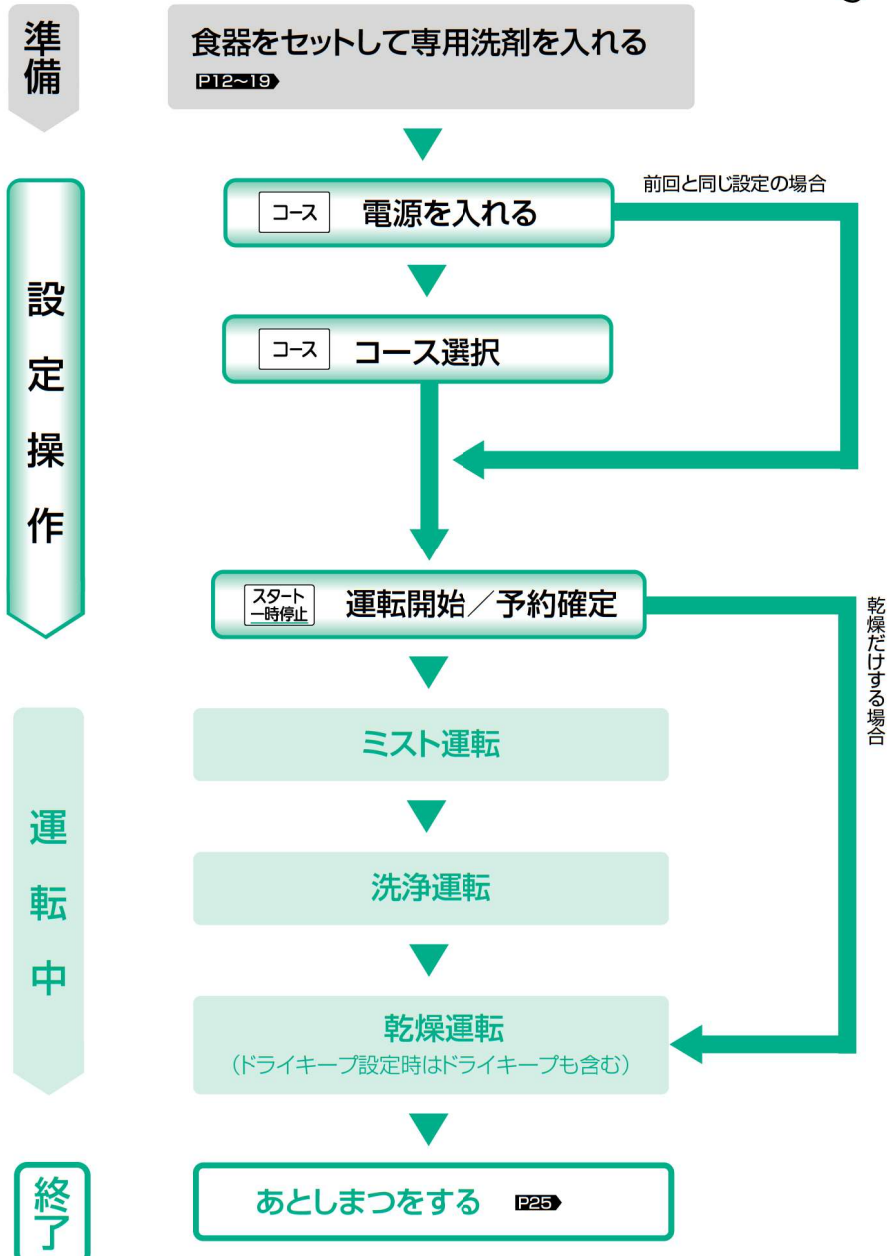
● 強化ガラス製のものは入れない  
粉々になって飛び散り、けがの原因

<p>カットグラス・クリスタルグラス ● 白く濁ったり、割れる原因</p>	<p>銀製・洋銀製食器、アルミ製・銅製の鍋や食器、鉄製の鍋やフライパン、包丁、漆器、重箱、木製食器やまな板、金箔入食器、およびフッ素樹脂加工を施したフライパンなどで表面に傷やはがれのあるもの ● 変色、さび、はがれの原因</p>	<p>耐熱90℃以下の樹脂製のもの(温度表示のないものも含む) ● 変形の原因 ● 耐熱60℃以上のものは「低温」コースで洗えます。</p>
<p>貫入食器(ひび割れ模様の食器)、ひびの入った食器 ● 割れる原因</p>	<p>洗浄水で飛ばされやすい軽いものや、ふきんなどは入れない</p> <div style="font-size: x-small;"> <p>プラスチックのスプーン・ふた</p> <p>ほ乳瓶の乳首</p> <p>ふきん・スポンジなど</p> <p>発泡スチロール容器</p> </div>	<p>洗えない食器 びん、とっくりなどの食器 ● 口の小さいものは中が洗えません。</p>

上記に記載のない食器については、食器の販売店または食器の製造メーカーにお問い合わせください。

# ● 運転の流れ

運転の流れは以下のとおりです。



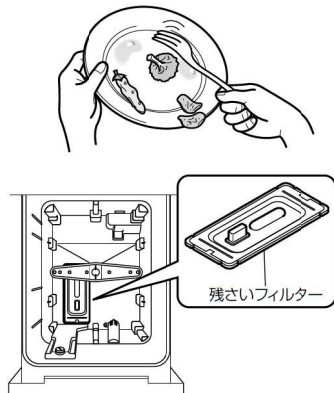
運転する前に  
運転の流れ

乾燥だけの場合

# 食器を入れる

上手な食器の入れかたのコツ  
 ・汚れのひどいもの→下かご  
 ・糸底部、傾けるなど

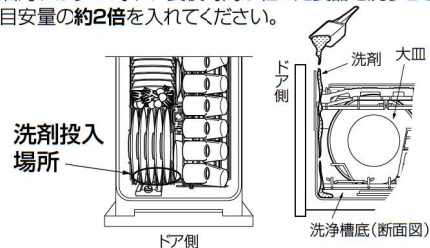
- 1 洗える食器か確認する P10
- 2 食器の残さいや食べ残しなどを取り除く P19
- 3 残さいフィルターのセットを確認する
- 4 食器を入れる P13~18
- 5 専用洗剤を入れる



※使用量の目安は、専用洗剤の説明書に従ってください。

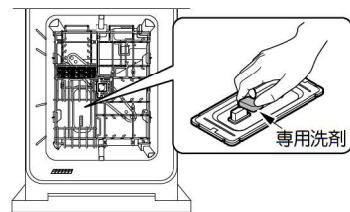
### 粉末・液体(ジェル)タイプの場合

油污れが多い時や、食後時間が経った食器を洗うときは、目安量の約2倍を入れてください。



### 固形(タブレット)タイプの場合

残さいフィルターの上に入れてください。



## 6 ドアを確実に奥まで閉める

### 洗剤について

#### <付属品>

- 食器洗い機専用洗剤 (サンプル品)



専用洗剤は、レキットベンキナー・ジャパン株式会社製のフィニッシュシリーズをおすすめします。

### 注意



#### 必ず専用洗剤を使う

台所用洗剤では、泡が大量に発生し、水漏れや感電の原因  
 食器洗い乾燥機専用洗剤をお使いください。  
 食器洗い乾燥機専用洗剤をお使いください。

#### 専用洗剤以外は絶対に使わない (故障の原因)

- 台所用洗剤では、泡が大量に発生し、故障の原因になります。食器洗い乾燥機専用洗剤をお使いください。
- 重曹を使うと、重曹が固まり、動作不良を起こします。(重曹配合タイプの食器洗い乾燥機専用洗剤を除く)



当社ホームページ「よくあるご質問FAQ」もご活用ください。

下記URLまたは [三菱電機 FAQ ビルトイン食器洗い乾燥機](https://faq01.mitsubishielectric.co.jp/category/show/358)

<https://faq01.mitsubishielectric.co.jp/category/show/358>



例えばこのくらいの食器を入れてみましょう

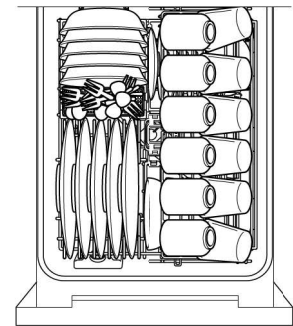


#### 標準食器量

- 茶わん……………5点
- 汁わん……………5点
- 大皿……………5点
- 中鉢……………5点
- 小皿……………8点
- コップ……………6点
- 湯のみ……………6点
- 小物(はし、スプーン、フォーク各5点)

※5人分の食器量を想定しています  
 ※標準食器とは、日本電機工業会自主基準「電気食器洗い機用食器に関する自主基準」(2009年9月17日改正)に基づいた食器のことです。

セット例(庫内を上から見た図)

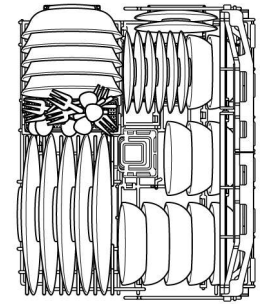
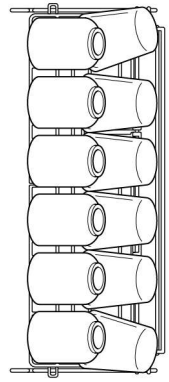
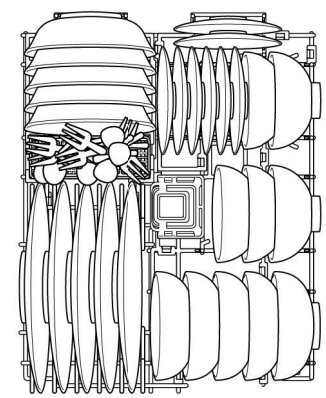


#### お願い

- ・ 食器の向きが違くと、洗い上がりが悪くなります。
- ・ 食器が重ならないように入れてください。
- ・ 食器かごに大きな力を加えたり、刃物をあてないでください。(破損や変形の原因)
- ※食器の大きさや形状によってはセット例どおりに入らないものもあります。

#### 下かご 皿やおわんなどを置きます。

#### 上かご コップなどを置きます。



上かごを取り外さずに、下かごに食器をセットできます。

#### 小物入れ

はしやスプーン、フォークなどを入れます。



#### お願い

- 小物が小物入れに確実に入っていることを確認してください。(回転タワーノズルが回らず洗えないことがあります)
- ※小物の形状や入れ方によっては、洗い上がりが悪い場合があります。

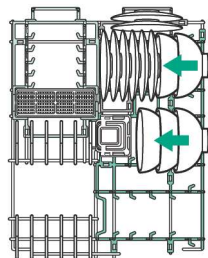
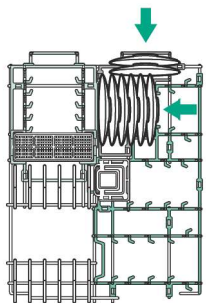
食器を入れる

# 食器を入れる

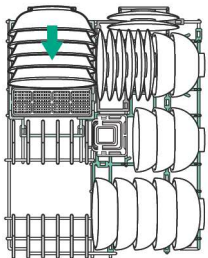
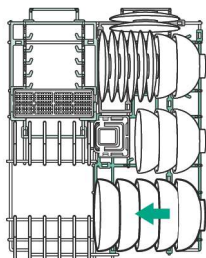
## ●お願い●

・食器の内面を矢印方向(→)に向けて入れてください。

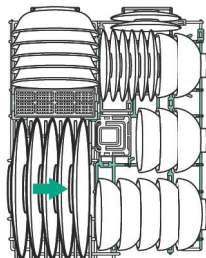
## 1 緑色部分に小皿を入れる 2 紫色部分に汁わんを入れる



## 3 紫色部分に茶わんを入れる 4 黄色部分に中鉢を入れる



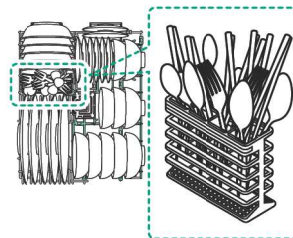
## 5 白色部分に大皿を入れる



大皿のセットできる目安  
標準 24cm以下  
26cmの大皿は1枚ずつ  
スペースを開け3枚

## 6 小物を入れる

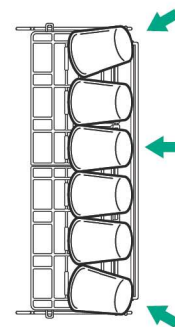
はし・スプーン・フォークなどは小物入れに入れる



- はし…汚れた方を下向きにする
  - スプーン・フォーク…汚れた方を上向きにする
- ※小物入れの外側に落さないでください。  
ノズルの回転を止め洗えなくなります。
- セットできる目安  
長さ23cm以下

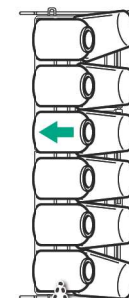
## 7 コップを入れる

コップのセットできる目安  
高さ11cm以下  
両サイドは中央に向けてセットしてください。

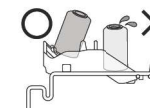


## 8 湯のみを入れる

湯のみのセットできる目安  
高さ9cm以下



●コップや湯のみは、できるだけ傾けて  
セットしてください。



乾燥が悪くなり、  
水が残ります。



どんぶりや四角いお皿は  
どうやって入れればいいのかしら…?



# 食器を入れる



どんぶりや四角いお皿など  
特殊な形のは下かごにセット

ラーメン鉢やどんぶり、角皿、小鉢の例



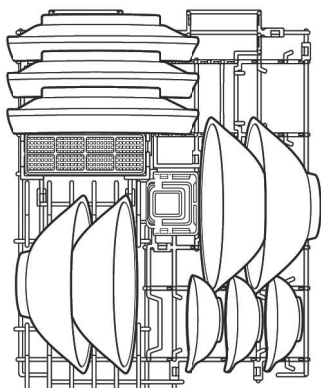
## お願い

- ・ 食器の向きが違くと、洗い上がりが悪くなります。
- ※ 食器の大きさや形状によってはセット例どおりに入らないものがあります。

ラーメン鉢、どんぶり、四角いお皿などのセット例

## 下かご

ラーメン鉢・どんぶり  
角皿  
小鉢



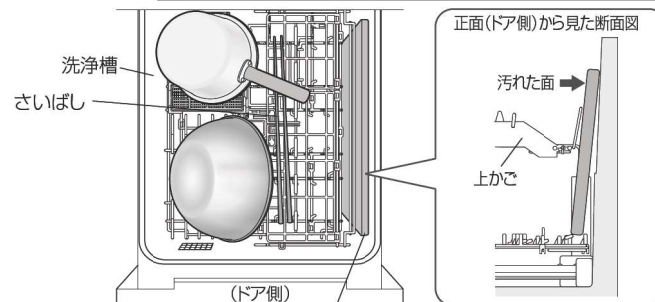
## お願い

- ・ 角皿の角が、下かごの下にはみ出ないように入れてください。(回転タワーノズルに当たり洗えません)
- ・ 食器が上向きになり、洗浄水がたまらないようにセットしてください。(洗えなくなります)
- ・ 食器が上かごにあたる場合は、上かごを外して使用してください。

鍋や調理器具のセット例

## 上・下かご

※ まな板は、上かごと洗浄槽の間に汚れた面を内側にして、洗浄槽側に立てかけるように入れてください。



まな板(縦21cm以下、横37cm以下、厚み1.2cm以下)

## お知らせ

- ・ 規定の寸法を超える食器や調理器具を入れると、運転後、庫内から取り出せなくなったり、傷・変形の原因になります。

## お願い

- ・ 内面を下向きにセットしてください。(洗浄水が器具にたまらないようにセットする)
- ・ 天面(フタ)に当たらないようにセットしてください。
- ・ 洗浄槽のフチから、はみ出さないようにセットしてください。
- ・ 回転タワーノズルに当たらないようにセットしてください。
- ※ 回転タワーノズルが回転しないと洗えません。詳細は悪いセット例を参照ください。P16

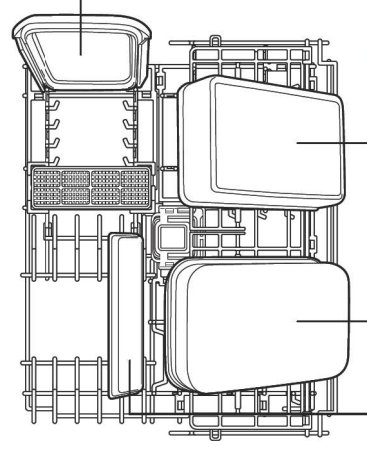
## お願い

- ・ まな板はお料理に使った側を内側にしてセットしてください。
- ※ まな板の大きさや形状によってはセット例どおりに入らないものもあります。
- ※ 木製のまな板は入れないでください。変形・割れのおそれがあります。
- ※ さいばしは、回転タワーノズルの回転を止めないようにセットしてください。

「低温」コースで洗うプラスチック容器のセット例

## 下かご

弁当箱のフタ(下かごに入れる)



## 上かご

おかず入れ(上かごに入れる)

弁当箱(上かごに入れる)

おかず入れのフタ(下かごに入れる)

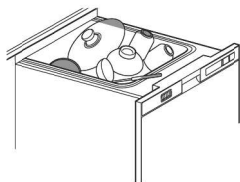
## お願い

- ・ 汚れによっては色が付くことがありますので、すぐに洗ってください。
- ・ 乾燥後、水滴が残る場合があります。
- ・ 下かごの小皿、汁わん、茶わん位置には置かない。(乾燥用送風口があり熱風が出るため)
- ※ 洗えないもの
  - ・ 耐熱温度が60℃未満や耐熱表示のないもの(変形する場合があります)
  - ・ 生切りなどの小さい物は小物入れに入れる(水流で飛ばされる場合があります)

# 悪いセット例

## ポイント

- つめ込み過ぎない (洗い上がりが悪くなる原因)
- 汚れた面は内向きに入れる
- 油污れが多いときは、専用洗剤を多めに入れる (標準量の約2倍)

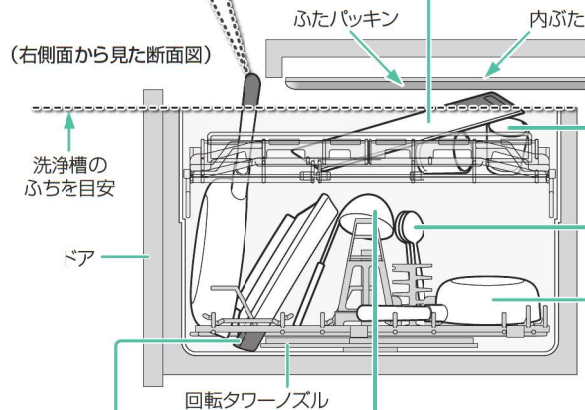


## お知らせ

- ドアを閉めるとき、内ぶたが降りてきて、洗浄槽が密閉されます。(外から内ぶたは見えません) 食器や調理器具などを正しい位置に入れないと、内ぶたが浮いて、水漏れの原因になります。また、調理器具などが本体の奥に落下する原因になります。

- 食器や調理器具などが、洗浄槽のふちからはみ出ている状態で、ドアを閉めない。また、直径26cmを超える食器などは入れない

- ふたパッキンが破損して水漏れの原因
- 蒸気や水漏れ、本体や食器類の破損・変形、ドアが引き出せない原因



- 上かごや食器類の上に、まな板などをのせない  
ドアが引き出せなくなったり、調理器具などが本体の奥に落下する原因

- コップ、湯のみは口を下に向ける  
斜め下向きにしてください。(セットにより、糸底部に水が残ることがあります)
- 食器・調理器具の上向きセット  
洗浄水がたまり洗えません。

- 重ねない  
● 洗えません。  
● 傷が付く原因

- 下かごの底からはみ出さない  
● 回転ターンズルの回転を止め、洗えません。  
● 回転ターンズルと食器などが触れ合って、「コトン」などの音が出ます。

- 食器や調理器具などでターンズルをふさがらない  
洗えません。

- 下かごに、大きな食器や鍋などを置かない  
上かごのものが洗えません。

## お願い

※ドアが引き出せなくなったときは、無理に開けようとせず、お買上げの販売店にご連絡ください。

# 前処理のしかた

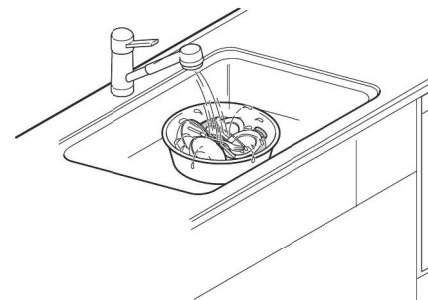
洗い上がりに差が出ます!



## ● あらかじめつけ置き・水洗いなどで取り除くもの

- 固いもの：つまようじ・魚の骨・輪ゴムなど(ポンプ故障の原因)
- 細かい残さい：七味・ゴマ・ふりかけ(再付着の原因)
- 魚の皮など(異臭の原因)
- 油の固まりなどのひどい汚れ(再付着・異臭・本体故障の原因)
- 焼魚(さんまなど)の油污れは、予洗いなどを行ってください。(異臭の原因)

庫内に残さいが残ると、汚れやにおいの原因になります。



## ⚠️ 注意



必ず専用洗剤を使う  
台所用洗剤では、泡が大量に発生し、水漏れや感電の原因  
食器洗い乾燥機専用洗剤をお使いください。「洗剤について」P12

## こんな汚れは洗えません!

### ● グラタンの焼けつき



### ● 茶わん蒸しのこびりつき



- 口紅の汚れ
- こびり付いた茶渋



### ● 鍋の焼け焦げ



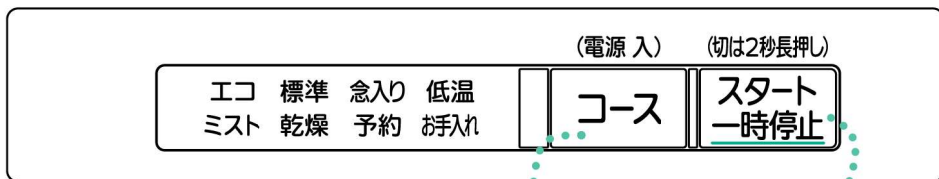
- ケチャップやトマトジュースの汚れ  
※色うつりすることがあります。



こすり落としてから入れるか、手洗いしてください。  
(手洗いでも落としにくい汚れは、そのまま入れてもきれいに洗えません)

悪いセット例  
前処理のしかた

# コース運転する



※機種により操作部のデザインは異なります。

1,2 3

## コースを選ぶ [P8~9]

洗いかたに応じて以下のコースが選択できます。

工場出荷時はコースを選ぶと、コースに合った乾燥時間が設定されています。

コース	こんなとき
標準+エコ	・食後すぐに洗うとき(節水・節電・時短)
標準	・食後すぐに洗うとき
念入り	・油分の多い汚れ、調理器具 ・食後時間がたってから洗うとき
低温	・プラスチックなどの熱に弱い食器を洗うとき
乾燥	・乾燥のみを行うとき ・手洗した食器を乾燥するとき
予約+標準	・予約の標準コースで洗うとき(4時間後スタート)
予約+念入り	・予約の念入りコースで洗うとき(4時間後スタート)

●各コースにドライキープ(60分)が設定されています。

## 運転中に食器を追加するとき

### 1 スタート一時停止を押すと洗浄の動作が停止する

運転が止まるのを確認してください。

### 2 ドアを開けて、食器を追加する

### 3 ドアを閉じて スタート一時停止を押す

追加した食器は洗い上がりが悪くなる場合があります。

運転中にコース内容の変更はできません。

・「一時停止」し、**スタート一時停止**を2秒押し取り消し、最初からやり直してください。  
洗剤が排出されてしまった場合は、洗剤を入れてから「スタート」してください。

※運転途中でドアを開けた場合、一時停止状態になりブザー音(ピピッ、ピピッ)が5分ごとに鳴ります。ドアを閉めて **スタート一時停止** を押してください。ランプが点灯し再スタートします。(30分経過以降は、ブザー音を停止します。)

## 準備

- ・食器をセットする [P12~18]
- ・食器洗い機専用洗剤を入れる [P11]

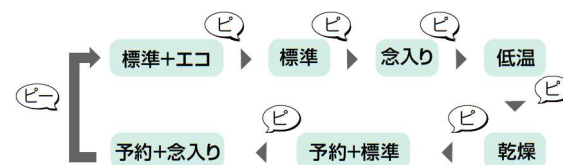


## 1 コース を押す

- ・前回使用したコースランプが点滅します。(工場出荷時は「エコ」「標準」のランプが点滅)
- ・「予約+標準」、「予約+念入り」は、前回使用したコースに含まれません。
- ・前回使用した設定で運転する場合は、手順3に進みます。

## 2 再度 コース を押し、コースを選ぶ

ボタンを押すごとにランプが点滅し、切り替わります。



## 3 スタート一時停止 を押す

### ブザー音が鳴ったら運転終了です。(ピピー、ピピー、ピピー、ピピー)

- ・ドライキープあり…運転終了後、ドライキープ(60分)運転し、電源が切れます。(ブザー音は、鳴りません)
- ・ドライキープなし…ブザー音が鳴ったあと、電源が切れます。

※運転途中でドアを開けた場合、一時停止状態になりブザー音(ピピッ、ピピッ)が5分ごとに鳴ります。ドアを閉めて **スタート一時停止** を押してください。ランプが点灯し再スタートします。(30分経過以降は、ブザー音を停止します)

### ドライキープの役割

- ・運転終了後、約60分間、乾燥ヒーターに通電しないで送風します。
- ・乾燥運転後の食器や庫内の露つきを防ぎます。
- ・乾き具合を良くします。
- ※工場出荷時にはドライキープありに設定されています。
- ※ドライキープ単独での使用はできません。

### 「乾燥」コースを頻繁にご使用される場合

残さいフィルターや湯わかしヒーター格納部に水がたまり、汚れが付着したりすると、においの原因となります。こまめなお手入れをおすすめします。[P26]

### 一時停止、又は、ドアを開けた場合

予約タイマーは一時停止状態になりコースランプが点滅に変わります。再スタートする場合は **スタート一時停止** を押してください。

### お願い

- ・あらかじめつけ置きなどの前処理をしたものを入れてください。
- ・(予約待機中に残さいがこびり付き、取れにくくなります)
- ・「予約」は割安な深夜電力(時間帯別電灯契約が必要)を利用するときにおすすめです。

# コース運転の設定を変更する

- コース運転時の内容を変更することができます。

設定項目	内容	初期設定
ドライキープ	ドライキープのあり、なし	ドライキープする
乾燥時間延長	乾燥時間を30分延長	延長しない
消音設定	終了音を消す	消音設定しない (音あり)



## 1 コース を押す(電源が入る)

前回使用したコースランプが点滅します。(工場出荷時は「標準」「エコ」のランプが点滅)

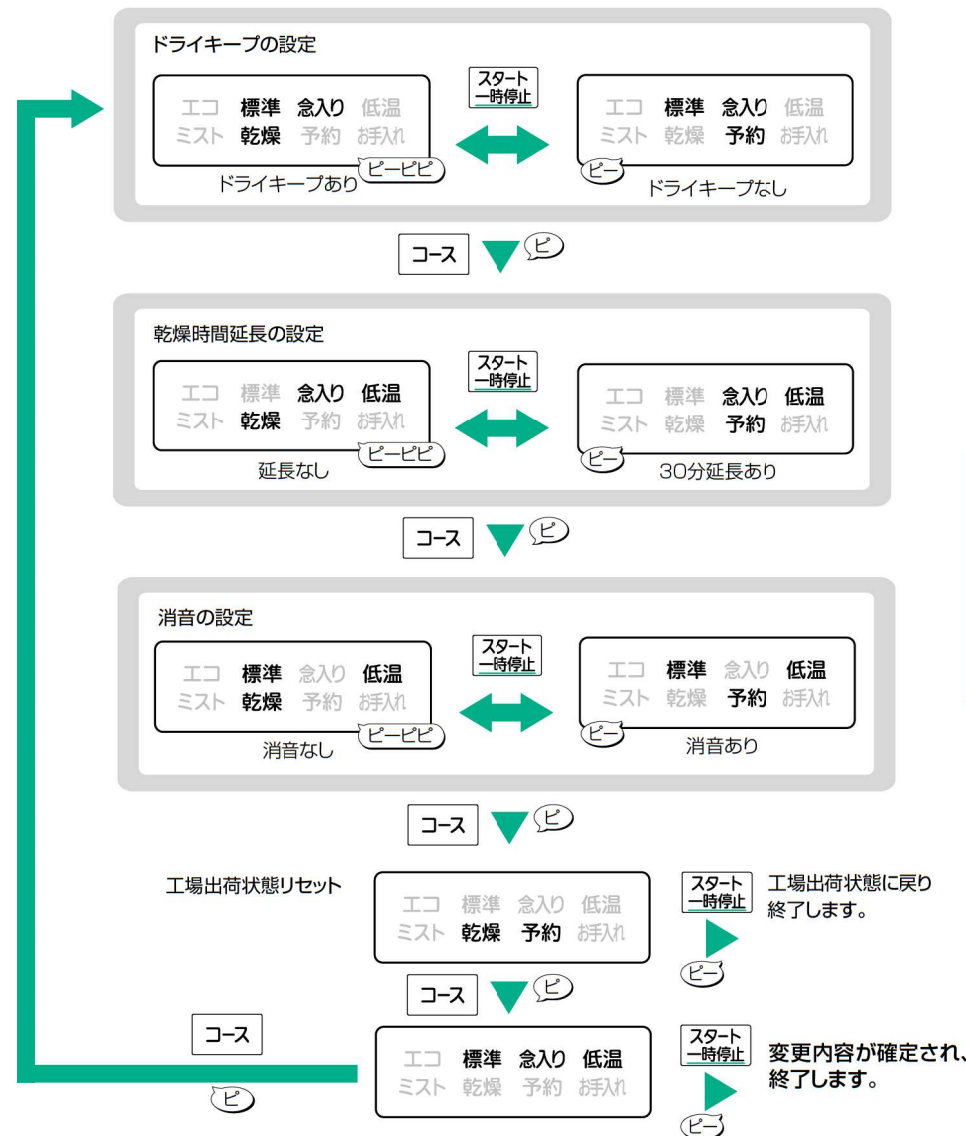
## 2 さらに コース を3秒以上押す(設定変更が可能になります)



- 設定変更中に [スタート一時停止] を2秒以上押すと、強制的に終了します。  
(この場合変更した内容は、反映されません)

## 3 コース、 [スタート一時停止] を押して設定を選ぶ

- [コース] で設定内容の確認と設定項目の切り替え、 [スタート一時停止] で設定内容の切り替えをします。



# 運転時間の目安

●下表は水圧0.3MPa(3kgf/cm<sup>2</sup>)・室温20℃で、食器量約5人用40点を入れたときの目安です。  
 ※水温、水圧、室温、食器により変わります。 ※各運転時間は、給・排水、加熱時間を含んでいます。  
 ※所要時間に、ドライキープの時間は含まれていません。

■給湯60℃のとき ※本体付近まで60℃のお湯がきている場合(「低温」コースは40℃の場合)

EW-45H1SM		各工程				
コース	所要時間	ミスト	洗浄			乾燥 <sup>*3</sup> ドライキープ
			洗浄	すすぎ	加熱すすぎ	
標準+エコ	約84分 <sup>*1</sup>	約8分	約22分	2回	約21分 1回	約33分
標準	約84分		約22分	2回	約21分 1回	
念入り	約105分		約32分	2回	約32分 2回	
低温	約175分		約37分	2回	約60分 2回	
乾燥	約60分	—	—	—	—	約60分

EW-45L1シリーズ		各工程				
コース	所要時間	ミスト	洗浄			乾燥 <sup>*3</sup> ドライキープ
			洗浄	すすぎ	加熱すすぎ	
標準+エコ	約91分 <sup>*1</sup>	約8分	約22分	2回	約21分 1回	約40分
標準	約91分		約22分	2回	約21分 1回	
念入り	約112分		約32分	2回	約32分 2回	
低温	約175分		約37分	2回	約60分 2回	
乾燥	約60分	—	—	—	—	約60分

※1. 「標準+エコ」コースは、汚れや食器量が少ない場合は、すすぎ回数が1回になり所要時間(EW-45H1は約80分、EW-45L1は約87分)になります。

■給水20℃のとき

EW-45H1SM		各工程				
コース	所要時間	ミスト	洗浄			乾燥 <sup>*3</sup> ドライキープ
			洗浄	すすぎ	加熱すすぎ	
標準+エコ	約98分 <sup>*2</sup>	約17分	約22分	2回	約26分 1回	約33分
標準	約98分		約22分	2回	約26分 1回	
念入り	約128分		約32分	2回	約46分 2回	
低温	約178分		約37分	2回	約60分 2回	
乾燥	約60分	—	—	—	—	約60分

EW-45L1シリーズ		各工程				
コース	所要時間	ミスト	洗浄			乾燥 <sup>*3</sup> ドライキープ
			洗浄	すすぎ	加熱すすぎ	
標準+エコ	約105分 <sup>*2</sup>	約17分	約22分	2回	約26分 1回	約40分
標準	約105分		約22分	2回	約26分 1回	
念入り	約141分		約32分	2回	約52分 2回	
低温	約178分		約37分	2回	約60分 2回	
乾燥	約60分	—	—	—	—	約60分

※2. 「標準+エコ」コースは、汚れや食器量が少ない場合は、すすぎ回数が1回になり所要時間(EW-45H1は約93分、EW-45L1は約100分)になります。

※3. 水滴が残る場合には、乾燥時間を30分延長できます。P22~23

冬季などの水温が低い場合

・給水温度により、洗い～加熱すすぎ時間は、約20分～30分長くなります。

## お願い

- 給湯器をご使用の場合は、給湯温度を約60℃以下に設定してください。(「低温」コースをご使用の場合は、給湯温度を40℃以下に設定してください)
- ※油分の多い汚れには、「低温」コースは使用しない

# あとしまつ

運転終了後は、毎回お手入れを行ってください



- 残さいフィルターに残さいが残っていると目づまりし、洗い上がりが悪くなったり、異臭・カビの原因になります。

## 警告

食器の取り出し、残さいフィルターなどの掃除・お手入れは運転終了後30分以上経過してから行うやけどの原因

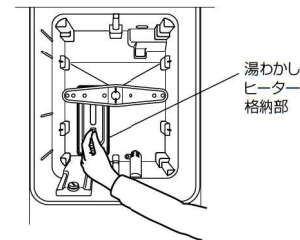
本機を、2日以上使用しない場合

食器類を取り出し、残さいフィルターをお手入れしてください。(カビやお臭いの原因)

※長期間、ご使用されなかった場合は専用洗剤5gを入れ、「標準」コースで空運転をしてから、ご使用ください。

## 1 残さいフィルターを取り出す

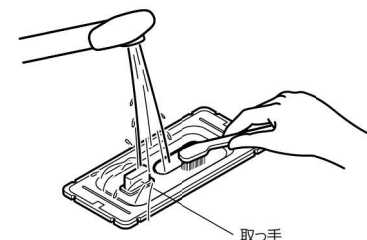
大皿セット位置のかごの間から取り出す



## 2 残さいを捨て、残さいフィルターを洗う

※汚れが落ちにくい場合は、ブラシなどでこすり落してください。

※残さいが、湯わかしヒーター格納部に落ちた場合は取り除いてください。(ヒーターの汚れも確認してください) P27



## 3 残さいフィルターを元どおりセットする

残さいフィルターの取り付け忘れにご注意ください。

- 残さいフィルターを取り付けずに運転すると故障の原因になります。
- 残さいフィルターの取っ手が手前になるように、セットしてください。

# お手入れ (定期的に、月に1回程度)

(「お手入れ」のランプが点灯したとき)

## 警告

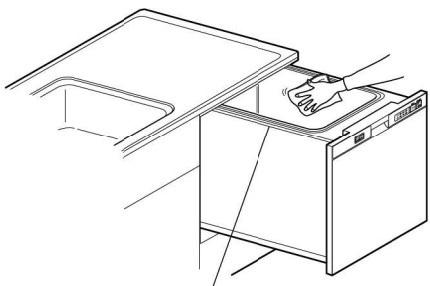
食器の取り出し、残さいフィルターなどの掃除・お手入れは運転終了後30分以上経過してから行う  
やけどの原因

※洗淨槽へ直接水を入れないでください。  
※お手入れをするとき台所用洗剤は使用しないでください。

### お願い

- 金属タワシやナイロントワシなどの、かたいものおよび研磨剤入りの洗剤などでこすらないでください。(傷の原因)
- シンナー、ベンジン、クレンザー、アルコール、漂白剤などでふかないでください。(変形の原因)
- 化学ぞうきんをご使用の際は、その注意書にしたがってください。

## 洗淨槽・かご・操作部



洗淨槽のふちも念入りにふく

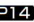
## よく絞った布でふく

洗淨槽の周りに汚れや残さいがあると、においや水漏れの原因になります。

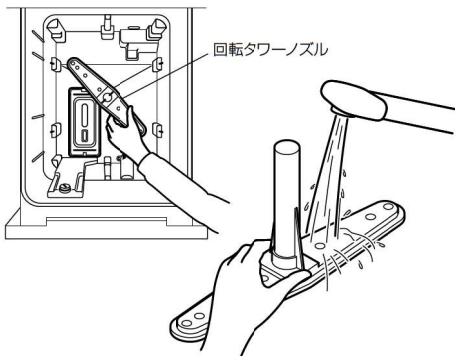
(洗淨槽のふちは、汚れやすいので念入りにふき取る)  
下記のような場合には、食器を入れずに専用洗剤5gを入れ、「標準」コースで空運転してください。

- 庫内のにおいが気になるとき
- 汚れがひどいとき

### お願い

- 食器かごは漂白剤につけないでください。(さび・変色・劣化の原因)
- 下かごを取り出すときは、手前から上に引き上げるように取り出してください。(取り付けは、奥側を先に入れ、取り付けてください)  
(大皿の位置が手前側です) 

## 回転タワーノズル



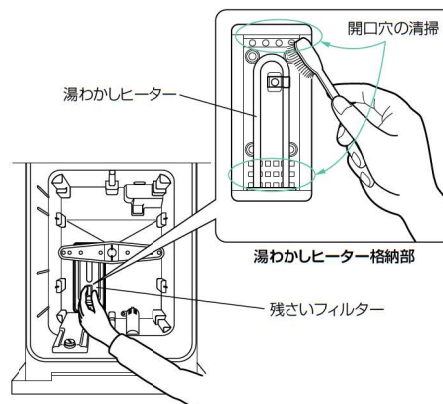
## 取り外して水洗いする

回転タワーノズルに汚れや残さいなどがつまると、洗い上がりが悪くなります。

### 回転タワーノズルの取り外しかた

1. 上かご、下かごを洗淨槽より取り外す
2. 回転タワーノズルを持って真上に持ち上げる  
回転タワーノズルは軸に差し込まれているだけなので、簡単に取り外すことができます。
3. 水洗いの後、元どおりに取り付ける  
取り付けた後、回転タワーノズルが手で軽く回ることを確認してください。

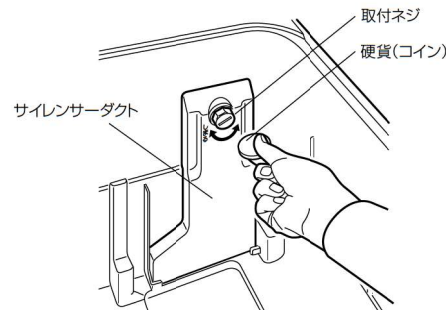
## 湯わかしヒーター格納部



### お願い

- こすり洗いするときは、無理な力を入れてこすらないでください。  
(ヒーター部が変形すると故障の原因)

## サイレンサーダクト



## 消耗部品について

右記は、消耗部品です。

- 食器かごが、折れたり傷ついた場合は、お近くの三菱電機製品取扱店にご注文ください。

※保証期間内でも有料です。

## ブラシでこすり洗いする

● ヒーター格納部、ヒーター表面に汚れや残さいがあると、洗浄時間が長い、汚れ落ちが悪い、乾きが悪い、においの原因になります。

### 湯わかしヒーター格納部の洗いかた

1. 上かご、下かごを洗淨槽より取り外す
  2. 回転タワーノズルを取り外す
  3. 残さいフィルターを取り外す  
フィルターに残っている残さいをこぼさないよう注意してください。(落ちたゴミは取り除いてください)
  4. ヒーター格納部・ヒーター表面を洗う  
残さいなどを取り除き、ブラシを使用して、こすり洗いを行ってください。
- ※特に開口穴は、ぬめりなどの汚れが付着している場合があるため、念入りに洗ってください。
5. 残さいフィルターと回転タワーノズルを元どおりに取り付ける  
残さいフィルターが取付位置からずれていないか、確認してください。また、回転タワーノズルを取り付けたら手で軽く回ることを確認してください。
  6. お手入れが終わったら、食器を入れずに専用洗剤5gを入れ、「標準」コースで空運転する

※残さいフィルターの取っ手が手前になるように、セットしてください。

### サイレンサーダクトの取り外しと洗いかた

1. ダクトを手で押さえて、取付ネジの凹部に硬貨(コイン)を差し込み反時計回りに回し外す
2. ダクト内側と洗淨槽の取付面を洗ってください。
3. ダクトを洗淨槽底面凸部とネジ部に合わせ、外した取付ネジで取り付ける  
(洗淨槽壁面とダクトに隙間がないように)

部品名	部品番号
小物入れ	M16 126 349SP
上かご	M16 156 349T
下かご	M16 156 349U

# 故障かな?と思ったら

当社ホームページ「よくあるご質問FAQ」もご利用ください。  
<https://faq01.mitsubishielectric.co.jp/category/show/358>



## 仕上がりが悪いときは

現象(症状)	原因の確認	処置(操作)方法
食器に洗剤が残る	●食器にふりかけている。	●正しく入れる。P12
洗い上がりが悪い 洗えていないものがある	●専用洗剤を入れ忘れている。 ●専用洗剤以外の洗剤を入れている。 ●専用洗剤が固まっている。	●専用洗剤を入れる。P12 ●ほぐして入れる。
	●食器などがかごからはみ出して、 回転タワーノズルの回転を止めている。 ●食器を重ねて入れたり、セットの 向きがまちがっている。	●食器を正しくセットする。P13~18
洗い上がりが悪い	●残さいフィルターが目づまりしている。 ●回転タワーノズルが目づまりしている。	●残さいフィルター、回転タワー ノズルをお手入れする。P25~26
	●ヒーター格納部が汚れている。	●ヒーター格納部をお手入れする。P27
洗い上がりが悪い	●焼けつき、焼け焦げ、こびりついた 汚れのあるものをそのまま入れて いる。 ●前処理をしていない。 ●油分の多い汚れ	●こすり落としてから入れるか、 手洗する。P19 ●専用洗剤を多めに入れる。 ●「念入り」コースで洗う。
ガラス製食器が 白くもる	●表面に小さな傷がついたガラス食器 ●クリスタル製食器 ●油分が多い汚れ	●高温の洗浄水で洗うと、まれに白く くもることがあります。 ●白くもるため入れない。 ●渋分が白く残ることがあります。 専用洗剤を多めに入れ 「念入り」コースで運転を行う。
食器が黄色く、または 薄黒くなっている	●水に含まれている鉄分や茶しぶ などのためです。	●ときどき食器をこすって手洗する。 ●茶しぶは洗いおけなどで漂白する。
庫内に水滴が残る	●庫内の側壁や底面、ふたの内側に 水滴が残ることがあります。(ふた パッキンの水滴は完全には乾き ません)異常ではありません。	●乾燥時間を長く設定する。P22~23 ●ドライキープ運転をすると、庫内の 水滴残りが減ります。P21
ガラス食器類に薄い水滴 の跡が残る	●洗剤やすすぎ不足が原因ではなく、 水に含まれているミネラル分の ためです。異常ではありません。	●ときどきレモン汁や酢をつけて、 手洗する。
乾燥の仕上がりが悪い 食器の糸底部やかごとの 接触部に残水がある	●食器のセットのしかたや形状によっては、 運転終了後に食器の糸底部やかごとの 接触部に水滴が若干残ることがあります。 異常ではありません。	●乾燥時間を長く設定する。P22~23 ●ドライキープ運転をすると、緩和する。 ●ふきんで残水をふき取る。

## こんなとき

現象(症状)	原因の確認	処置(操作)方法
ドアを開閉したときに 音がする	●ドア引き出し用レールの動作音です。	●2段レールのため、1段目から2段目に 移動する時に動作音がする場合が あります。異常ではありません。
ドアが途中でまじか 開かない	●ドアを毎回途中でまじか開かないと 2段レール内部にズレが生じ、 動きが悪くなります。	●途中で開いたドアを強く全開位置 まで開く。 通常の位置まで開くようになります。
庫内または、排気口から 泡が多量に発生する	●台所用洗剤を少量でも使用した。 ●食器に付いた台所用洗剤を すすがないうで入れた。	●台所用洗剤は使用しないでください。 「洗剤について」P12 ※泡が多量に発生した場合は、運転を 中止し食器と泡を取り除いた後、「標準」 コースを3回以上繰り返し運転する。
	●専用洗剤であっても、泡が多く出る洗剤もあります。泡が多量に発生する洗剤は、 洗浄不良・水漏れの原因になるため、使用を中止してください。	
ドアが引き出せない	●まな板やさいばし・鍋などが庫内に 引っかかっている。	●無理に開けようとせずに販売店に ご連絡ください。
取っ手を握っても ドアが開かない	●停電している。	●停電は復旧を待ってください。
	●ドア開装置の故障。	●修理が必要です。 販売店にご連絡ください。 ●ドアは手動でも開きます。 (食器を取り出せます)
ドアが閉まらない	●ドア開装置の故障。	●修理が必要です。販売店にご連絡ください。
乾燥時、湯気が出る	●乾燥工程時は、湯気が出ることがあります。また、室温が低いと湯気がより目立つ ことがあります。異常ではありません。	
ドアの周囲から 水漏れする	●洗浄槽のふちに残さい(固形物)などが 付着している。	●洗浄槽のふちに残さい(固形物)を ふきんでふきとる。
	●セットした食器や調理器具が洗浄槽の ふちより上に出ている。	●ドアを閉める前に、食器や調理器具が 洗浄槽のふちより上に、出ていないか 確認する。P18 ●食器などを正しくセットする。
湯わかしヒーター格納部に 水が残っている	●湯わかしヒーター格納部に水が残りますが、異常ではありません。 (下水などのにおいの逆流防止のため)	
プラスチック食器が 変形する	●耐熱温度90℃以上のものを入れてください。耐熱温度90℃以上のものでも 「念入り」コースでは繰り返し洗わないでください。 ●プラスチックのふたは入れないでください。	

次ページへすすむ

故障かな?と思ったら

# 故障かな?と思ったら

## こんなとき つづき

現象(症状)	原因の確認	処置(操作)方法
においが気になるとき	●ご購入後、しばらくは機器(ゴムや樹脂)のにおいがする場合があります。	
	●洗浄槽の周りに汚れや残さいがあるとにおいの原因になります。	●専用洗剤を入れ空運転を行う。 ●食器セット時に前処理を行う。P19 ●洗浄槽をお手入れする。P26
	●残さいフィルターに魚の皮などが残っている。	●ブラシでていねいに洗う。P25
	●湯わかしヒーター格納部のお手入れをする。P27	
洗い時間が長くなる	●長期間使用されなかった場合や「乾燥」コースを繰り返すと、排水経路内の水が蒸発することにより、異臭(排水溝のようなにおい)を放つことがあります。「念入り」コースで専用洗剤を入れて空運転してからご使用ください。 ※専用洗剤の使用量の目安は、専用洗剤の説明書に従ってください。	
お手入れランプが点灯・点滅する ・EW-45H1は点灯 ・EW-45L1は点滅	●給水温度が低い。 ●残さいフィルターや湯わかしヒーター格納部が汚れている。	●残さいフィルターや湯わかしヒーター格納部をお手入れする。P25,27 ●食器セット時に前処理を行う。P19
白い付着物ができる	●白い付着物は石けんカスと呼ばれるものです。水の硬度分と弱アルカリ性専用洗剤と残さいの油分が結びついて、白い付着物となって残ることがあります。	●残さいの前処理を確実に行う。P19 また、専用洗剤は中性のものを使用することをおすすめします。 ●クエン酸や市販の「洗浄槽クリーナ」を使用し空運転を行う。
白い食器に黒い金属のような筋がついている	●食器(陶器)の表面はセラミック質で非常に固く、ステンレス製、銀製のスプーン、フォーク、ナイフなどを強く食器にこすり付けると、金属の表面が食器に削られ、食器表面に線状に黒っぽい色が付くことがあります。 ●万一付いた場合、クレンザーなどで食器をこすり洗いしてください。	
ドアを開けると、洗浄槽前側から水が出ている	●排水ポンプが動作中にドアを開けると、洗浄槽前側から水が出ます。 ●エラーが発生した場合も、ドアを開けると洗浄槽前側から水が出ます。(ランプ表示に従って対処してください。P33)	

## 停電・凍結・断水したときは

現象(症状)	処置(操作)方法
停電	●使用中停電した場合は停電が回復したら、はじめから操作をやり直す。
凍結	●自然解凍を待ってから運転を行う。 ●解凍後、電源スイッチを「入」にし、運転ができることを確認する。(室温15℃以上で、他の蛇口から水が出る事を確認してから運転してください) ※長期間ご使用されずに凍結した場合、解凍に時間がかかることがあります。
断水	●電源を「切」にし、運転を中止する。 ●断水が回復したら、まず他の蛇口からごった水を流し、運転を再開する。

## 修理などを依頼される前に

現象(症状)	原因の確認	処置(操作)方法
全然運転しない	●停電している。	●「停電・凍結・断水したときは」参照 P30
	●ドアが閉まっていない。	●ドアを閉じる。
	●電源ヒューズやブレーカーが切れている。	●販売店にご連絡ください。
排気口から湯気が出る	●温水で洗浄・すすぎをしているため、洗浄槽内にたまった湯気が出て結露することがある。	●異常ではありません。湯気は高温なので気をつけてご使用ください。
時間が長い	●水温や室温が低い。 ●湯わかしヒーター格納部がつかまっている。	●洗浄水をお湯にするため、水温が低い場合、運転時間が長くなります。 ●湯わかしヒーター格納部を清掃する。
勝手に動作する	●運転スイッチを入れていないのに動作するのは、センサーが動作し自動排水するためです。 ①水漏れセンサーが動作した場合 ②洗浄槽に直接水を入れた場合	①「標準」「念入り」「お手入れ」の表示が点滅している場合は水漏れです。P33 ②直接水を入れしないでください。
庫内が白くもる	●水に含まれるミネラル分のためです。異常ではありません。	●庫内の清掃をしてください。P26
排水しない(湯わかしヒーターが浸かるくらい水が残っている)	●湯わかしヒーター格納部の開口穴が汚れている。	●湯わかしヒーター格納部の清掃をしてください。P27



# 故障かな?と思ったら

## こんな表示が出たら (ブザー音が鳴り続けます)

ご使用中に次のようなランプ点滅表示とブザー音が鳴ったら、ランプ表示を確認後下の表の対処方法に従って実施してください。

■ **スタート一時停止** を押し、ブザーが止まります。

現象(症状)	原因の確認	処置(操作)方法
エコ 標準 急入り 低温 ミスト 乾燥 予約 お手入れ	給水口から水が出続けている	<ul style="list-style-type: none"> <li>● 修理が必要です。</li> <li>※ 止水栓(キャビネット内)を閉めたうえ、販売店にご連絡ください。</li> <li>「止水栓の場所」P33 (修理完了までランプが点滅します)</li> <li><b>ブレーカーは切らないでください</b></li> </ul>
エコ 標準 急入り 低温 ミスト 乾燥 予約 お手入れ	給水できない ● 止水栓の開け忘れ ● 断水・水道の凍結	<ul style="list-style-type: none"> <li>● 止水栓を開く。「止水栓の場所」P33</li> <li>● 初めてご使用の場合や水抜き作業をされた場合、止水栓が閉まっている可能性があります。</li> <li>● 止水栓は、本機の引き出しの奥または、点検口の下にあります。「止水栓の場所」P33を参考にして止水栓を開けてください。</li> <li>● 「停電・凍結・断水したときは」P30</li> </ul>
エコ 標準 急入り 低温 ミスト 乾燥 予約 お手入れ	● 給水フィルターの目づまり	● 修理が必要です。販売店にご連絡ください。
エコ 標準 急入り 低温 ミスト 乾燥 予約 お手入れ	ノズルから水が噴射しない(洗えない)	● 修理が必要です。 ※ 止水栓(キャビネット内)を閉めたうえ、販売店にご連絡ください。「止水栓の場所」P33
エコ 標準 急入り 低温 ミスト 乾燥 予約 お手入れ	庫内が異常に高温になっている	● 修理が必要です。 ※ 止水栓(キャビネット内)を閉めたうえ、電源スイッチおよびブレーカーを「切」にしてから、販売店にご連絡ください。「止水栓の場所」P33
エコ 標準 急入り 低温 ミスト 乾燥 予約 お手入れ	排水出来ない	● 修理が必要です。 ※ 止水栓(キャビネット内)を閉めたうえ、販売店にご連絡ください。「止水栓の場所」P33 (修理完了までランプが点滅します)

現象(症状)	原因の確認	処置(操作)方法
エコ 標準 急入り 低温 ミスト 乾燥 予約 お手入れ (約10分排水ポンプが動作)	食器の入れかたによる水漏れ ● 食器が洗浄槽のふちからはみ出しています。「悪いセット例」P18	<ul style="list-style-type: none"> <li>● 以下の手順に従ってください。</li> <li>① 食器が入った状態でドアを全開にし、1分程度放置した後、「スタート一時停止」ボタンを押すと、エラーが解除されます。(水漏れの状況によっては、エラーが解除されない場合があります)</li> <li>② 食器を全て取り出して再運転を実施し、エラーが発生しないことを確認してください。</li> </ul> <p>再度エラーが出る場合や、エラーが解除されない場合は、下記「機体内水漏れ」の処置に従ってください。</p>
	台所用洗剤使用による水漏れ(泡が多量に発生する)	<ul style="list-style-type: none"> <li>● 台所用洗剤など、泡が多量に発生する洗剤は、使用を中止してください。「洗剤について」P12</li> <li>● 食器と泡を取り除いた後、食器や洗剤を入れずに「標準」コースを3回以上繰り返し運転してください。</li> </ul>
	機体内水漏れ	<ul style="list-style-type: none"> <li>● 修理が必要です。</li> <li>※ 止水栓(キャビネット内)を閉めて、お買上げの販売店にご連絡ください。「止水栓の場所」下図参照</li> <li><b>ブレーカーは切らないでください</b></li> <li>(水漏れ時にポンプを稼働し強制的に排水します)</li> </ul>

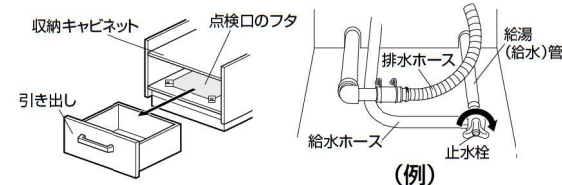
以上のことをお調べになって、それでも不具合があるときは使用を中止し、お買上げの販売店にご連絡ください。

## こんな表示が出たら (ブザー音は鳴りません)

現象(症状)	原因の確認	処置(操作)方法
エコ 標準 急入り 低温 ミスト 乾燥 予約 お手入れ	電源を「入」にすると、下記ランプが点灯する	<ul style="list-style-type: none"> <li>● 点検時期のお知らせです。設置後、約10年を目安にランプが点灯します。故障ではありません。点灯していても「コース」キーを押すことにより通常モードに戻り運転はできますが、経年劣化に起因する製品事故を防止するため、点検(有償)または製品の買い替えをおすすめします。</li> <li>● 長期使用製品点検ご相談窓口 フリーダイヤル：0120-490-499 受付時間：平日9時～12時、13時～17時(土日祝日、当社休日を除く)</li> <li>「点検お知らせ」ランプの解除方法 P35</li> </ul>

### 止水栓の場所

■ 止水栓は、食器洗い乾燥機設置場所近くに  
あります。  
キッチンの「取扱説明書」を参照ください。



(例)

# 点検のおすすめ

製造年(製品本体に記載)から10年目を目安に、長期使用により安全性に支障がないかを確認するメーカーの点検(有償)を受けていただくことをおすすめします。

## ■設計上の標準の使用期間

本製品の設計上の標準の使用期間<sup>\*1</sup>は、10年<sup>\*2</sup>です。設計上の標準の使用期間を超えて使用された場合、部品等の経年劣化による発火・けが等の事故に至る可能性があります。

- ※1 設計上の標準の使用期間は、以下の標準使用条件の下で、適切な取り扱いで使用し、適切な維持管理がおこなわれた場合に、安全上支障がなく使用することができる標準的な期間として設計上設定される期間です。
- ※2 設計上の標準の使用期間は、「使用開始時期から」ではなく、「製造時期から」となります。本年数は、標準使用条件に基づき算出された数値で、無償修理期間とは異なります。

## ■標準使用条件(JIS C 9920-1)

環境条件	電圧	単相100V
	周波数	50Hz 及び 60Hz
	温度・湿度	20℃・65%(JIS Z 8703による)
負荷条件	設置条件	標準設置(製品の据付説明書による)
	食器	食器40点
	コース	「標準」コース
	給水圧力	0.03~1.0MPa
	給湯・給水	20℃(+40~-15℃)
想定時間	1日使用回数	2回
	1回あたりの使用時間	取扱説明書による。
	1年間の使用日数	365日

※使用頻度、使用環境、設置場所が左記標準的な条件と異なる場合、または、業務用等、本来の目的以外の方法で使用された場合は、記載の設計上の標準の使用期間よりも短い期間で経年劣化が起きる可能性がありますので、早期の点検をおすすめします。

## ■点検の実施

- ※点検は、有償になります。また、点検の結果、点検箇所の整備が必要となった場合は、別途、料金が発生します。
- ※点検は、消費生活用製品安全法で規定された点検基準に準じて、点検時点での製品が点検基準に適合しているかどうかを確認致します。その後の安全を保障するものではありません。また、整備等は含まれませんのでご注意ください。
- ※点検料金=技術料+出張料+その他経費

## ■整備用部品の保有期間

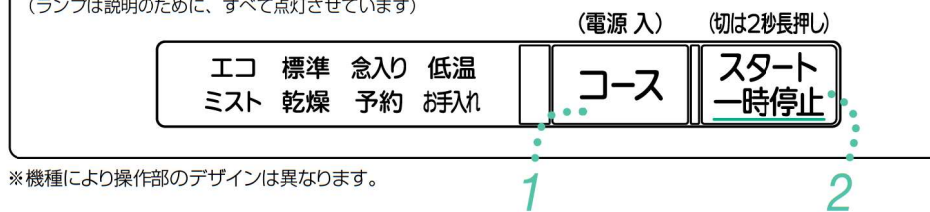
整備用部品とは、点検の結果、点検基準に適合していない部品を修理するための部品です。各整備用部品の保有期間は製造打ち切り後11年間です。

## ■長期使用製品点検ご相談窓口

点検をご希望される場合は、お電話にてお申し込みください。  
フリーダイヤル：0120-490-499 (受付時間：平日9時~12時、13時~17時(土日祝日、当社休日を除く))

## 「点検お知らせ」ランプ解除方法

(ランプは説明のために、すべて点灯させています)



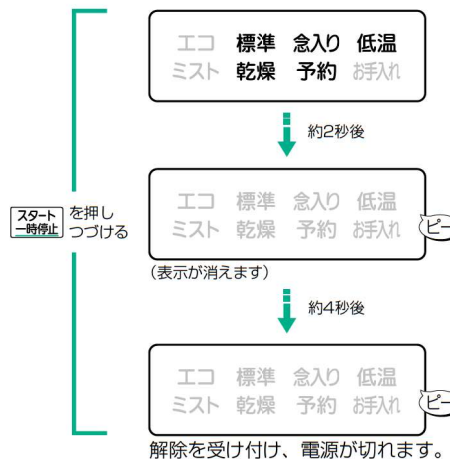
※機種により操作部のデザインは異なります。

## 1 コース を押す(電源が入る)

- 「標準」「念入り」「低温」「乾燥」「予約」が点灯していることを確認する



## 2 スタート一時停止 を約6秒以上押す



ランプが点灯していないときは、解除操作しないでください。

ランプが点灯していないときに2の操作をしてしまうと、コースランプのいくつかが点滅したまま、電源が切れない状態になります。この場合、「スタート一時停止」を約2秒長押ししてください。(強制的に電源が切れます)

点検のおすすめ

# 仕様

形名	EW-45L1S, EW-45L1SMTA EW-45H1SM	EW-45L1SE3
電圧	交流100V	
周波数	50-60Hz共用	
消費電力	洗浄モーター	38W
	湯わかしヒーター	800W
	最大消費電力	838W
待機時消費電力	約1.5W	
外形寸法(mm) (幅×奥行き×高さ)	448×619.5×450	448×619×450
質量	約21kg (本体)	
使用水量	約10L (標準コース)	
水道水圧	0.03~1MPa (0.3~10kgf/cm <sup>2</sup> )	
洗浄方式	洗浄水循環によるノズル噴射式	
すすぎ方式 (標準コース)	すすぎ水循環によるノズル噴射式	
乾燥方式	乾燥ヒーターとファンによる強制排気乾燥	
庫内容積	約42L「日本電機工業会自主基準」による* <sup>1</sup>	
収納容量	約5人用40点「日本電機工業会自主基準」* <sup>2</sup> 大皿5点 中鉢5点 小皿8点 茶わん5点 汁わん5点 コップ6点 湯のみ6点 小物(はし、スプーン、フォーク各5点)	

※1: 庫内容積測定基準について、下方は最下部にある食器カゴの線材の下部とする。(食器かごからの下方への部分的な突起は除く) 上方は庫内の天面部とし、左右方向・前後方向は庫内壁とする。

※2: 40点に小物(はし、スプーン、フォーク)は含まない。

消防法 基準適合	組込形	側方	上下方	後方
可燃物からの 離隔距離(cm)	〇	〇	〇	〇

この食器洗い乾燥機は「消防法 告示第一号(対象火気設備等及び火気器具等の離隔距離に関する基準)」に適合しております。建築物の可燃物等からの離隔距離は表に挙げる値以上の距離を保ってください。

# Memo

## ■保証書(別添)

- 保証書は、必ず「お買上げ日・販売店名」などの記入をお確かめのうえ、販売店からお受け取りください。保証書は内容をよくお読みのと、大切に保存してください。

**保証期間**

**お買上げ日から1年間です**

保証期間内でも有料になることがありますので、保証書をよくお読みください。  
ただし、食器かごは、消耗部品です。  
保証期間内でも有料とさせていただきます。

## ■補修用性能部品の保有期間

- 当社は、この食器洗い乾燥機の補修用性能部品を製造打切後11年保有しています。  
補修用性能部品とは、その製品の機能を維持するために必要な部品です。

## ■ご不明な点や修理に関するご相談は

- お買上げの販売店か下記の「三菱電機 ご相談窓口・修理窓口」にご相談ください。

## ■修理を依頼されるときは(出張修理)

- 「故障かな?と思ったら」(28~33ページ)にしたがってお調べください。  
なお、不具合があるときは、運転を停止し、お買上げの販売店にご連絡ください。

## ●保証期間中は

保証書の規定にしたがって、修理させていただきます。なお、修理に際しましては、保証書をご提示ください。

## ●保証期間が過ぎているときは

修理すれば使用できる場合には、ご希望により有料で修理させていただきます。  
点検・診断のみでも有料となる場合があります。

## ●修理料金

- 技術料+部品代+出張料などで構成されています。  
●技術料…製品の点検や故障した製品を正常に修復するための料金です。  
●部品代…修理に使用した部品代金です。  
●出張料…お客様のご要望により、製品のある場所へ技術員を派遣する費用(出張料)や有料駐車場の費用(駐車料)を別途いただく場合があります。

## ●修理部品は

部品共有化のため、色等を変更する場合があります。

## ●ご連絡いただきたい内容

- 品名 三菱食器洗い乾燥機
- 形名 EW-45L1S、EW-45L1SMTA、EW-45L1SE3、EW-45H1SM
- お買上げ日 年 月 日
- 故障の状況 (できるだけ具体的に)
- ご住所 (付近の目印なども)
- お名前・電話番号・訪問希望日

■この製品は、日本国内用に設計されていますので、国外では使用できません。また、アフターサービスもできません。

## ご相談窓口・修理窓口のご案内(家電品)

### 取扱い・修理のご相談は、まずお買上げの販売店へ

- お買上げの販売店にご依頼できない場合(転居や贈答品など)は、**各窓口**へお問い合わせください。

### ■お問合せ窓口におけるお客様の個人情報のお取り扱いについて

- 三菱電機株式会社は、お客様からご提供いただきました個人情報は、下記のとおり、お取り扱いします。
- お問合わせ(ご依頼)いただいた修理・保守・工事および製品のお取り扱いに関連してお客様よりご提供いただいた個人情報は、本目的ならびに製品品質・サービス品質の改善、製品情報のお知らせに利用します。
  - 上記利用目的のために、お問合わせ(ご依頼)内容の記録を残すことがあります。
  - あらかじめお客様からご了解をいただいている場合および下記の場合を除き、当社以外の第三者に個人情報を提供・開示することはありません。
    - 上記利用目的のために、弊社グループ会社・協力会社などに業務委託する場合。
    - 法令等の定める規定に基づく場合。
  - 個人情報に関するご相談は、お問合わせをいただきました窓口にご連絡ください。

### ご相談窓口 家電品の購入相談・取扱い方法

受付時間365日24時間

#### ●三菱電機お客さま相談センター

フリーダイヤル 0120-139-365 (無料)  
いつもサンキュー 365日  
■ご相談対応 平日 9:00~19:00  
土・日・祝・弊社休日 9:00~17:00  
上記以外の時間は受付のみ可能です。  
〒154-0001 東京都世田谷区池尻 3-10-3

携帯電話の場合  
TEL 0570-077-365 (有料)  
FAX 0570-088-365 (有料)  
フリーダイヤル・ナビダイヤルをご利用いただけない場合は  
TEL 03-3414-9655 FAX 03-3413-4049

### 修理窓口 家電品の修理の問合せ・修理の依頼

受付時間365日24時間

#### ●三菱電機修理受付センター

パソコン・スマートフォン [www.melco.jp/support/](http://www.melco.jp/support/)  
こちらから簡単にアクセスできます。  
フリーダイヤル 0120-56-8634 (無料)


携帯電話の場合  
TEL 0570-01-8634 (有料)  
FAX 0570-03-8634 (有料)

### 延長保証制度

有料にて保証期間を延長する制度です。  
(ご加入期間は製品の購入日から3ヶ月以内とさせていただきます)  
資料のご請求や詳細は、フリーダイヤル：0120-867-789  
三菱電機延長保証申込受付センターへお問い合わせください。  
(受付時間：平日午前9時30分～午後5時(土日祝祭日、年末年始および所定の休業日を除く))

●所在地、電話番号などについては変更になることがありますので、あらかじめご了承ください。  
●電話番号をお確かめのうえ、お間違のないようにおかけください。

お客様便利メモ サービスを依頼される ときに便利です	ご購入年月日	ご購入店名
	年 月 日	電 話 ( )

<b>愛情点検</b> 	<b>長年ご使用の食器洗い乾燥機の点検を!</b>	熱、湿気、ホコリなどの影響や、使用の度合いにより部品劣化し、故障したり、時には安全性を損なって事故につながることもあります。
	こんな症状は ありませんか	<ul style="list-style-type: none"><li>● 焦げくさいにおいがする。</li><li>● 製品に触れるとビリビリと電気を感じる。</li><li>● その他の異常、故障がある。</li></ul>

<b>一般家庭用以外の目的でご使用になる場合</b> 宿泊施設やオフィスのキッチンなど、1日の使用回数が一般家庭に比べて多い場合は、保証期間内でも原則として保証の対象外となります。 このような場合には、短期間で部品交換や清掃が必要になることがあります。 お買上げの販売店にご相談のうえ、定期点検を受けてご使用ください。
--

三菱電機株式会社

三菱電機ホーム機器株式会社

〒369-1295 埼玉県深谷市小前田1728-1