

もくじ

1. 部位と名称	
各部の名称	2～3
2. 安全上のご注意	3～5
3. ご使用上のお願い	5～6
4. ご使用方法	
扉の調整方法	7
引き出しの取外し、取付けをするには	7～8
引き出し前板の調整方法	8
棚板の高さを変えるには	8～9
棚板の高さを変えるには（間口 15 cm トールキャビネット）	9
ロック機構付きキャビネットについて	10
ベンチワゴンタイプ洗面化粧台について	11
排水栓のご使用方法	11
5. お手入れ方法	
洗面ボウル、扉・キャビネット	12
排水トラップ	12
排水栓（ヘアキャッチャー）	13
6. 定期的な点検	
日常の点検方法	13
水受けタンク	14
ベンチワゴンタイプ洗面化粧台について	14
7. 仕様	14
8. 故障・異常の見分け方	15
9. 保証・点検・修理のご案内	15
10. お問い合わせ窓口	15
11. 保証書	16

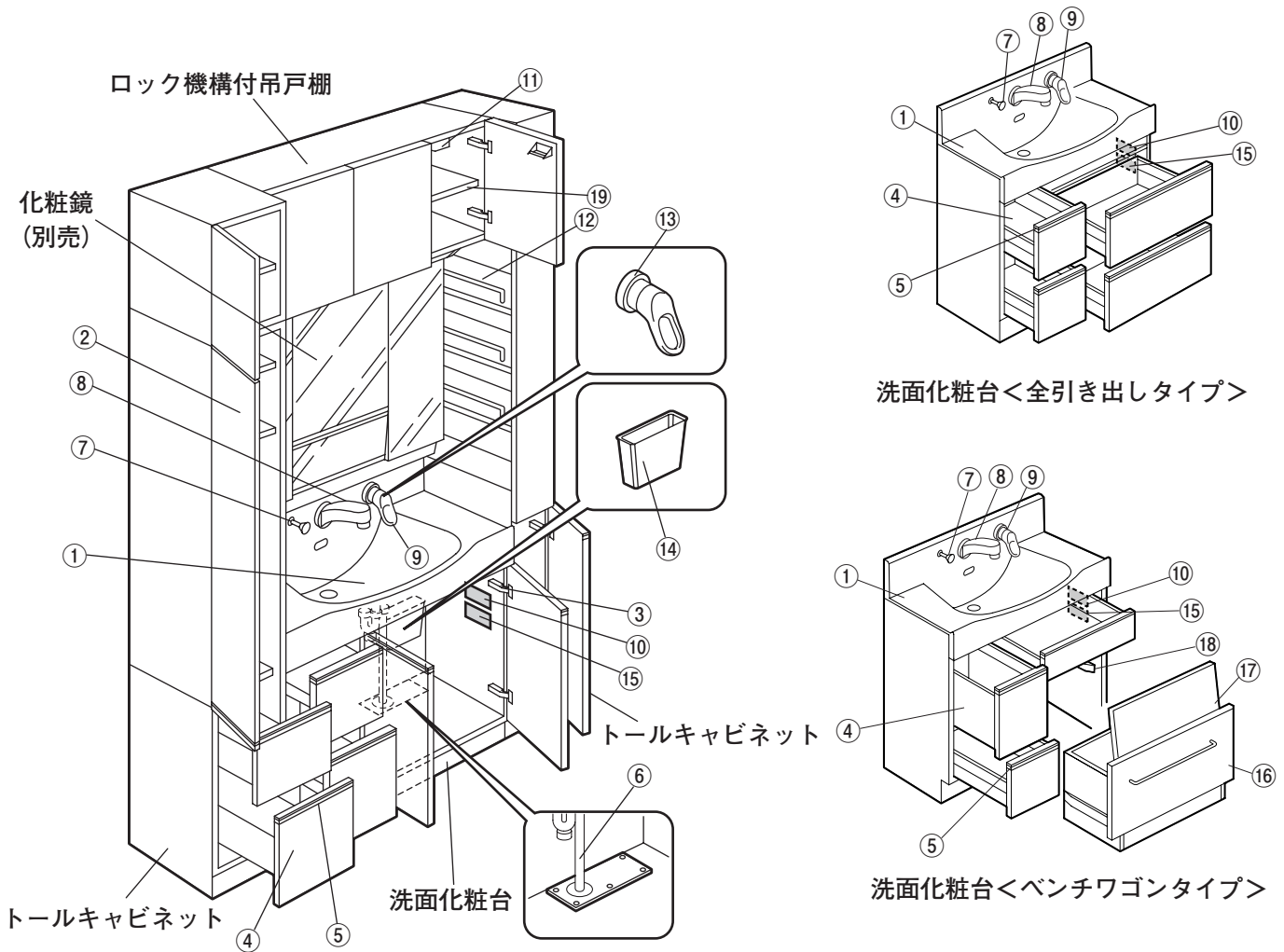
保証書在中

このたびは、ハウステック洗面化粧台をお買い求めいただきまことにありがとうございます。ご使用前にこの取扱説明書をよくお読みいただき正しくご使用ください。お読みになった後は、取付・設置説明書、保証書と合わせて大切に保管して必要なときにご参照ください。

# 1. 部位と名称

## 各部の名称

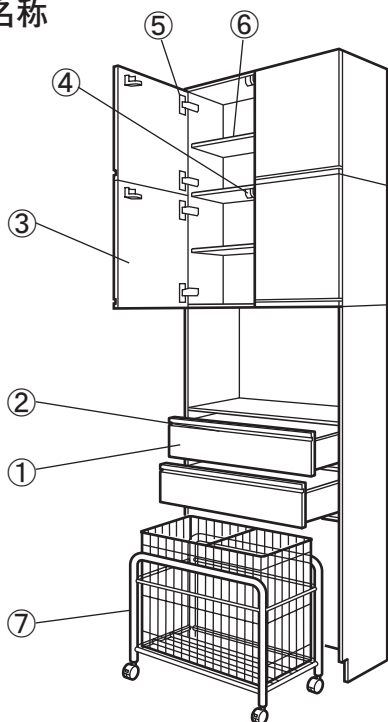
<洗面化粧台（片引き出しタイプ）、  
ツールキャビネット、ロック機構付吊戸棚の組合せの場合>



No.	名称	No.	名称
①	洗面カウンター	⑪	ロック機構
②	扉	⑫	棚板（間口 15cm ツールキャビネット用）
③	チョウバン	⑬	水栓銘板
④	引出し 最大積載量 12kg	⑭	水受けタンク
⑤	トッテ	⑮	性能表示ラベル
⑥	排水部品	⑯	ベンチワゴン
⑦	ポップアップ引き棒	⑰	ベンチワゴン天板
⑧	シャワースタンド	⑱	ガイド
⑨	レバーハンドル		
⑩	キャビネット銘板		
			棚板 最大積載量 20kg

# 1. 部位と名称 (続き)

各部の名称



No.	名称
①	引出し
②	トッテ
③	扉
④	ロック機構
⑤	チョウバン
⑥	棚板
⑦	脱衣カゴ付きワゴン (別売)

- 図は商品の例示であり、実際の商品と異なる場合があります。
- お客様に断りなく設計変更することがあります。
- この商品は、一般家庭用洗面化粧台です。業務用、または洗面化粧台以外の用途ではご使用にならないでください。

# 2. 安全上のご注意 (必ずお守りください)

- ここに示した注意事項は、守らないと人身事故や家財の損害に結びつくものです。安全に関する重要な内容ですので、必ず守ってください。
- お読みになった後は、お使いになる方がいつでも見られる場所に必ず保存してください。
- 表示内容を無視して誤った使い方をしたときに生じる危害や損害の程度を、次の表示で説明しています。

**警告** この表示の欄は「取扱いを誤った場合、使用者が死亡または重傷を負うことが想定される危害の程度」をいう。

**注意** この表示の欄は「取扱いを誤った場合、使用者が軽傷を負うことが想定されるか、または物的損害の発生が想定される危害・損害の程度」をいう。

- お守りいただく内容の種類を、次の図記号で区分し、説明しています。



このような図記号は、製品の取扱いにおいて、その行為を禁止する図記号です。



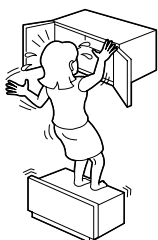
このような図記号は、製品の取扱いにおいて、指示に基づく行為を強制する図記号です。

## 警告

ベンチワゴンを腰掛け以外の用途に使用しない。



転倒してけがをするなど、思わぬ事故の原因になることがあります。



ベンチワゴンに座る時は、ベンチワゴンの中央部に座る。



転倒してけがをするなど、思わぬ事故の原因となる場合があります。



## 2. 安全上のご注意 (必ずお守りください) (続き)

### ⚠ 警告 (続き)

組込まれる機器・水栓金具などについては、それぞれの取扱説明書及び製品本体に表示されている事項を守る。



使い方を誤ると、思わぬ事故や故障の原因になることがあります。

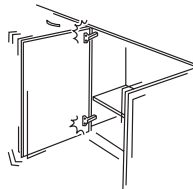
分解、修理、改造をしない。



思わぬ事故や故障の原因になることがあります。

### ⚠ 注意

扉が傾いたり、ガタついている時は  
丁番のねじをしめなおす。



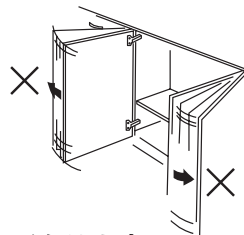
扉が落ちて、けがをするおそれがあります。

扉やとってにぶらさがらない。  
カウンターやボウルの上に  
乗らない。



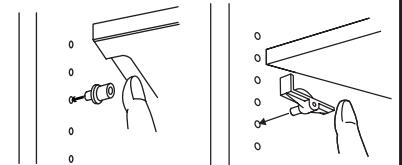
扉がはずれて、けがをするおそれがあります。

扉を大きく開けすぎない。



扉がはずれて、けがをするおそれがあります。

棚受けは確実に奥まで差し込む。



棚板が落下して、けがをするおそれがあります。

扉開閉時に丁番にさわらない。



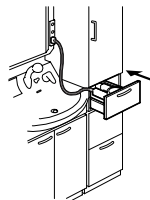
丁番に指をはさんでケガをするおそれがあります。特にお子様にはご注意ください。

薬剤、洗剤類はそれぞれの注意表示に従う。



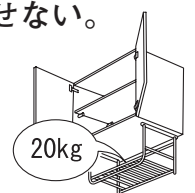
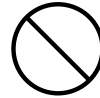
破損してけがをするおそれがあります。

ドライヤーなどの電源プラグを差し込んだまま  
収納しない。



何かが当たるなどしてスイッチが入り  
過熱して、火災になるおそれがあります。

洗濯機上ラックに 20kg 以上載せない。



載せているものが落ち、けがをするおそれがあります。

引出しに最大積載量以上の収納物を収納し  
ない。



引出しが破損、落下しけがをするおそれがあります。

引出しを引き出した状態で腰掛けたり、寄り  
かかったり、足を掛けて上に乗ったりしない。



引出しが外れて、けがをするおそれがあります。

## 2. 安全上のご注意 (必ずお守りください) (続き)

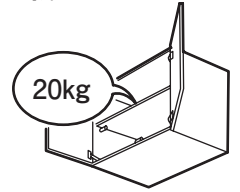
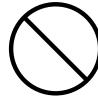
### ⚠ 注意 (続き)

ポップアップ引き棒に鋭利な物をあてたり、衝撃を与えたりしない。



メッキの表面がはがれ、けがをするおそれがあります。万が一、メッキの表面がはがれた場合はただちに、新しい部品に交換してください。

棚板及び底板の上に 20kg 以上載せない。



載せているものが落ち、けがをするおそれがあります。

洗濯機上ラックにぶらさがらない。



洗濯機上ラックが落下し、けがをするおそれがあります。

固形または粉末の塩素系洗剤・漂白剤は、使ったり、近づけたりしない。



水や湿気に反応して発生するガスが、ステンレス等の金属やゴムの腐食・劣化の原因になります。保管の場所や方法に十分注意してください。その他の洗剤・漂白剤は使用上の注意をよく読んでお使いください。

シーリング切れが発生した場合は、すぐにシーリングを打ち直す。



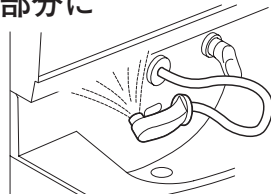
打ち直さないと、水が入り込み、躯体の腐食の原因となります。

排水口にはパイプ洗剤等の薬品を流したまま放置せず、薬品の使用方法に従って、必ず水で洗い流す。



変質等により排水樹脂部品が割れて水漏れをおこしたり、排水金具の金属部分がさびるおそれがあります。

化粧鏡と洗面ボウルの設置部分に水をかけない。

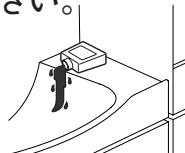


水が侵入し、壁や床がぬれて腐食するおそれがあります。

## 3. ご使用上のお願い

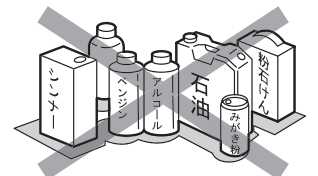
### 洗面カウンター

毛染め液、パイプ洗剤、うがい薬(ヨード系)、シンナー、マニキュアの除光液などが付着した場合は放置しないでください。



変色・変質するおそれがありますので、すみやかに水か中性洗剤を使用して洗い流してください。

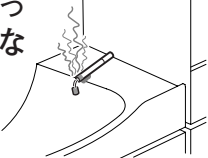
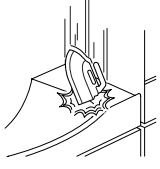
お手入れには中性洗剤以外は使用しないでください。




変色するおそれがあります。

### 3. ご使用上のお願い（続き）

#### 洗面カウンター（続き）

<p>直射日光をあてないでください。</p> <p>変色したり、つやがなくなるおそれがあります。</p>	<p>洗面ボウルに直接熱湯を注がないでください。</p> <p>洗面ボウルの割れ、水漏れ、変色を起こすおそれがあります。</p>
<p>火のついたタバコや、電源の入ったままのヘアドライヤーを置かないでください。</p>  <p>焼けこげや変色・変質のおそれがあります。</p>	<p>洗面カウンターの上に硬いものを落としたり、重いものを引きずらないでください。</p>  <p>洗面カウンターが割れたり、傷がつくおそれがあります。またコーティングの効果が低下します。</p>
<p>水がボウルの外まで飛びはねない程度の水量で使用してください。</p> <p>床や木部を濡らし、変色やフクレが発生するおそれがあります。</p>	<p>水を溜めて、排水をすると「ぼこぼこ」と音や空気がでることがありますが、異常ではありません。</p>
<p>洗濯用洗剤以外の洗剤等で洗面ボウルへの直の浸け置きはしないでください。</p> <p>変色・変質のおそれがあります。</p>	<p>大量に泡を流すとオーバーフローから泡がでることがありますが異常ではありません。</p> <p>ベンチワゴンにはキャスターが付いていますので床材によっては傷が付きやすい場合があります。</p>
<p>はじくりンコート汚れの落ち易さはご使用とともに低下します。なお、その程度は使用期間、使用方法により異なります。</p>	<p>水滴が残っていると水アカの原因になります。また長期間お手入れをしないと水アカがとれなくなるおそれがあります。</p>

#### 扉・キャビネット

<p>トッテをタオル掛けとして使用しないでください。</p> <p>トッテが腐食したり、扉にそりや変形が起きるおそれがあります。</p>	<p>扉・キャビネット(木部)に水がついた場合はそのまま放置せずすみやかに拭きとってください。</p> <p>扉・キャビネットが吸湿してフクレが発生したり、シートがはがれるおそれがあります。</p>
<p>お手入れには中性洗剤以外は使用しないでください。</p>  <p>変色したり、傷がつくおそれがあります。</p>	<p>化粧品、歯磨き粉、うがい薬などが付着したらその場ですぐに中性洗剤をつけたスポンジなどで洗い、水拭きをして洗剤分をふき取り、から拭きをして仕上げてください。</p> <p>放置すると変質のおそれがあります。</p>
<p>吸盤を扉に取り付けしないでください。</p> <p>扉が変色するおそれがあります。</p>	<p>引出し・扉を開ける時は、左右または上下に隣接する引出しを閉めてから開けてください。</p> <p>扉と引出しがぶつかり、傷や破損の原因になります。</p>

#### 化粧鏡

<p>化粧鏡に塩ビ製吸着盤を長時間付けないでください。</p> <p>吸着盤に含まれる成分により、変形・変質するおそれがあります。</p>	
---	--

# 4. ご使用方法

## 扉の調整方法

扉の調整は丁番で行うことができます。調整する際は、プラスドライバーを使用して以下の要領で行ってください。

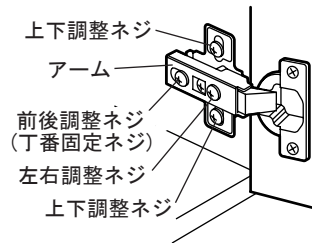
### ⚠ 注意

ゆるめた調整ネジは、調整後にしっかり締め付ける。  
扉が外れて、けがをするおそれがあります。



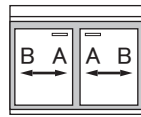
#### 各部の名称

丁番座金形状：十字形状



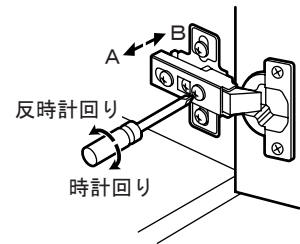
#### 左右・傾きの調整方法 (図-1)

左右調整ネジを回すことで調整が行えます。左右調整ネジを時計回りに回すと扉がB方向に動き、反時計回りに回すと扉がA方向に動きます。



※調整は必ず±2mmまでとしてください。

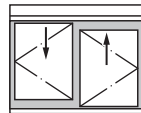
■ 図-1



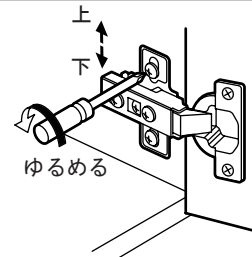
#### 左右調整ネジ

#### 上下の調整方法 (図-2)

2ヶ所の上下調整ネジをゆるめます。扉を上下に動かして、扉の調整をします。調整後はネジをしっかり締め付けてください。



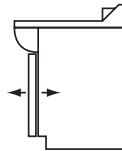
■ 図-2



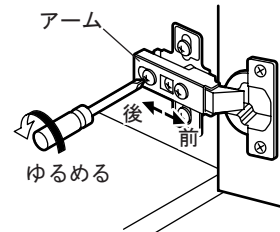
#### 上下調整ネジ

#### 前後の調整方法 (図-3)

前後調整ネジをゆるめます。アームを前後に動かして、扉の調整をします。調整後はネジをしっかり締め付けてください。



■ 図-3



#### 前後調整ネジ (丁番固定ネジ)

## 引き出しの取外し、取付けをするには

引き出しの取外し、取付けをする際は以下の要領で行ってください。

#### 取外し方法

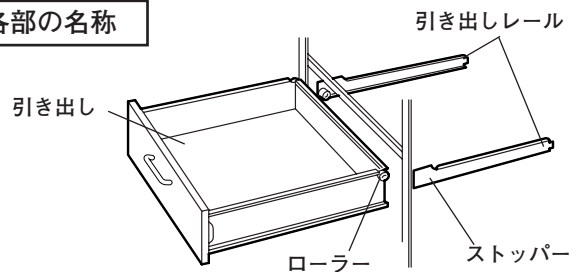
- ① 引き出しを引き出すとローラーがストッパーに当たります。
- ② ストッパーに当たったら、引き出しを上を持ち上げます。
- ③ 引き出しを手前に引き出します。

### ⚠ 注意

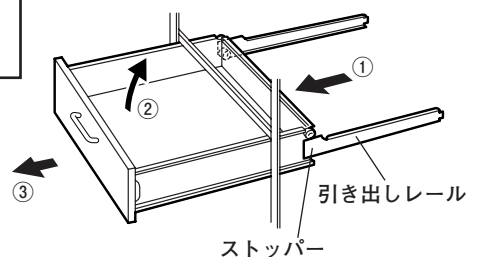
取り外す際には引き出し内の収納物をすべて出し、必ず引き出しに両手を添えて取り外す。  
引き出しや収納物が落下して、けがをするおそれがあります。



#### 各部の名称



#### 引き出しの取外し方法



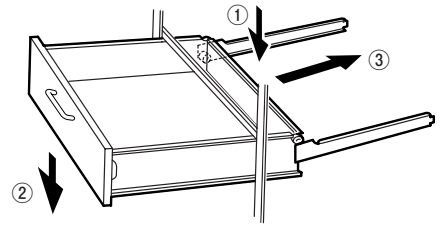
## 4. ご使用方法（続き）

### 引き出しの取外し、取付けをするには（続き）

#### 取付け方法

- ① 引き出しを両手で持ち、ローラーを引き出しレールに差し込みます。ななめ上から落とし込むようにするとうまく入ります。
- ② ストッパーが引き出しレール側のローラーを乗り越えたら、引き出しを水平にします。
- ③ 水平に押し込みます。

#### 引き出しの取付け方法



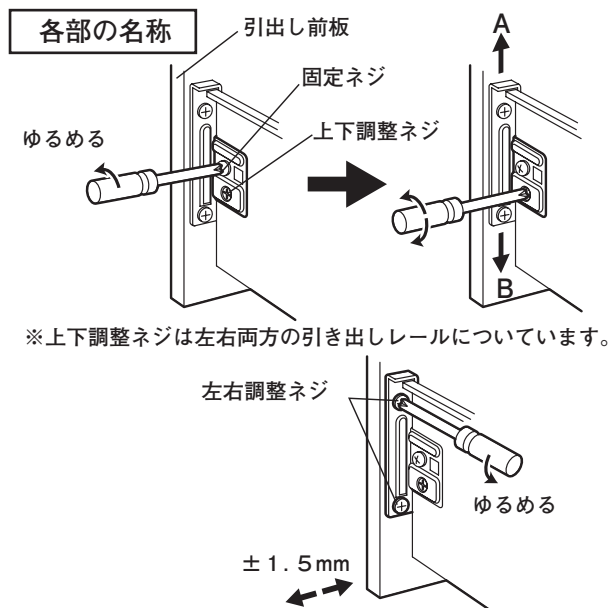
### 引き出し前板の調整方法

#### 上下調整方法

- ① 固定ネジをゆるめます。
- ② 上下調整ネジを時計回りに回すと引き出し前板がB方向に動き、反時計回りに回すと引き出し前板がA方向に動きます。
- ③ 調整後は固定ネジをしっかりと締め付けてください。

#### 左右調整方法

- ① 左右両方の左右調整ネジをゆるめ、前板を左右に調整してください。
- ② 調整後は、左右調整ネジをしっかりと締め付けてください。



### 棚板の高さを変えるには

- 棚板の高さを変える際は、以下の要領で行ってください。製品の高さによっては高さを変えられない機種もあります。

#### 取外し方法

棚板を上方向に持ち上げて、取り外してから、左右で計4ヶ所の棚受けを矢印の方向に引抜いてください。

#### ⚠ 注意

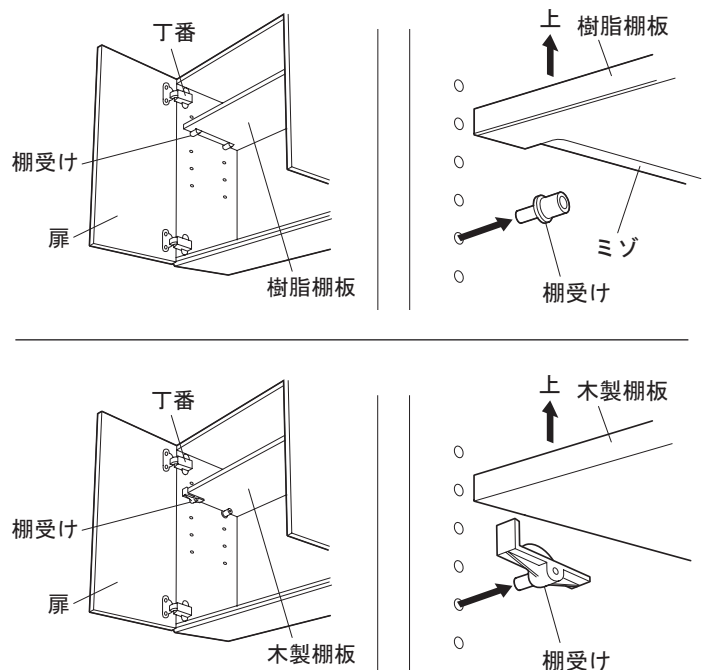
棚板の高さを変える際には、棚板上だけでなく、キャビネット内の収納物すべてを降ろしてから行う。

収納物が落下して、けがをするおそれがあります

棚板端のミゾよりも少し内側に手を添えて持ち上げる。

棚板と棚受けの間に手がはさまって、けがをするおそれがあります。

#### 各部の名称





## 4. ご使用方法（続き）

### 棚板の高さを変えるには（続き）

#### 取付け方法

左右で計4ヶ所の棚受けを希望の高さに合わせ、矢印の方向に押し込んでから、棚板を載せてください。

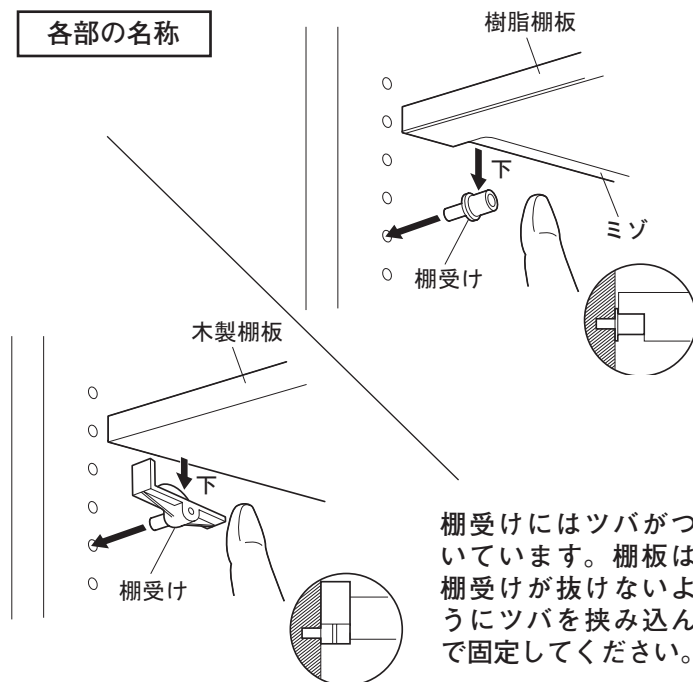
#### ⚠ 注意

棚受けは、4ヶ所同じ高さにセットする。



棚板が安定せず、外れて上の収納物が落下して、けがをするおそれがあります。

#### 各部の名称



棚受けにはツバがついています。棚板は棚受けが抜けないようにツバを挟み込んで固定してください。

### 棚板の高さを変えるには（間口15cmツールキャビネット）

- 棚板の高さを変える際は、以下の要領で行ってください。

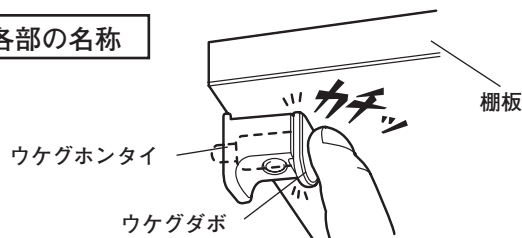
#### ⚠ 注意

棚板の高さを変える際には、棚板上だけでなく、キャビネット内の収納物すべてを降ろしてから行う。

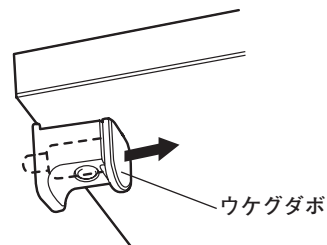


収納物が落下して、けがをするおそれがあります。

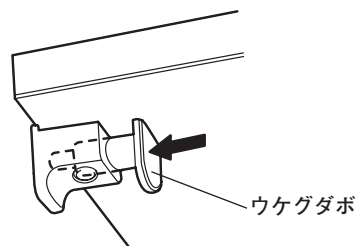
#### 各部の名称



#### 取外し方法



#### 取付け方法



#### 取外し方法

棚板を上方向に持ち上げて、取り外してから、左右で計4ヶ所の棚受けを矢印の方向に引抜いてください。

#### 取付け方法

左右で計4ヶ所の棚受けを希望の高さに合わせ、矢印の方向に押し込んでから、棚板を載せてください。

## 4. ご使用方法（続き）

### ロック機構付きキャビネットについて

地震などの揺れを感知して扉を自動的にロックし、収納物の飛び出しを防ぎます。

※ 設置状態、収納物、振動の状況等によっては、性能を十分に発揮できない場合があります。

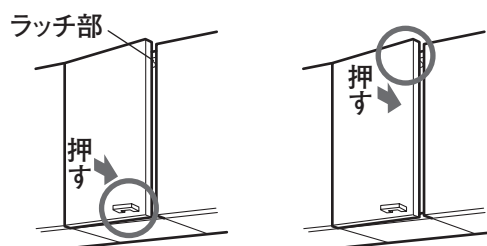
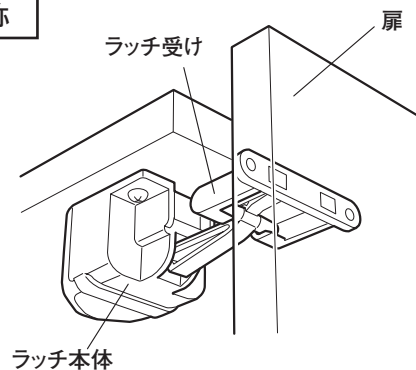
#### ロック機構の解除方法

ロックが作動し扉が開閉できなくなった場合は、「カチッ」と音がするまで扉の下部または扉の上部を強く押して下さい。（図-1）

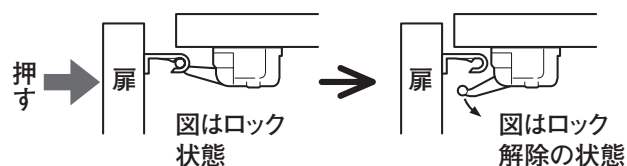
※ 解除されない場合は、扉の下にタオルを当て、持ち上げるようにして扉の上部を押し込んでください。

- 地震で躯体（壁や床など）にゆがみが生じている場合は、正常に解除できないおそれがあります。
- 一度解除しても、また開かなくなる場合は、キャビネットが傾いている可能性があります。設置店へ連絡してキャビネットの水平・垂直を出してください。

#### 各部の名称



（図-1）



#### ⚠ 注意

- ラッチ本体を外したり、分解しない。

ロック機構が有効に働かなくなるおそれがあります。



- キャビネットに収納物をのせすぎない。

キャビネットが変形しロック機構が作動し、開かなくなるおそれがあります。

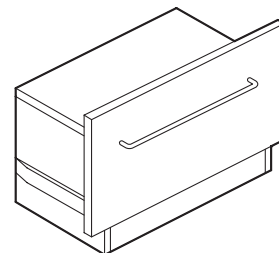


## 4. ご使用方法（続き）

### ベンチワゴンタイプ洗面化粧台について

- ベンチワゴンタイプ洗面化粧台の下部は引き出して座れるベンチになっています。

ベンチワゴンタイプ



#### 警告

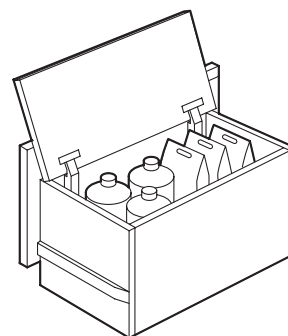
ベンチワゴンを腰掛け以外の用途に使用しない。

転倒してけがをするなど、思わぬ事故の原因になることがあります。



- ベンチワゴンは座面の下が収納スペースになっています。ストック品の収納などにご活用ください。（図-1）

図-1



#### お願い

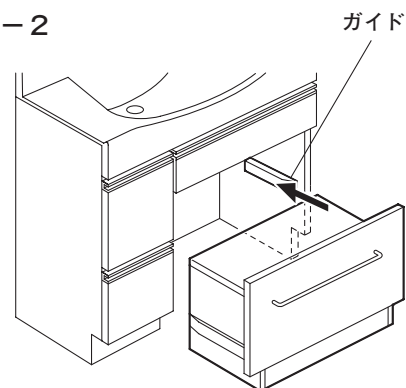
キャビネット（木部）に水がついた場合はすみやかに拭きとってください。

キャビネットが吸湿してフクレが発生するおそれがあります。



- ベンチワゴンの収納がスムーズにできるよう、キャビネット内にガイドが付いています。（図-2）

図-2



#### お願い

ベンチワゴンはガイドに沿わせて静かに収納してください。

ベンチワゴンやキャビネットに傷がつく原因になります。



### 排水栓について

#### 通常のご使用時

排水栓はポップアップ式です。

通常のご使用時にはポップアップ引き棒をB方向に引き伸ばした状態にしてください。排水栓が上がり、常に排水されます。

#### 水をためる場合

ポップアップ引き棒をA方向に押ししてください。排水栓が下がり、排水口が密閉状態となり、水がたまります。（水を抜く場合は逆操作にて行ってください。）

排水すると、「ぼこぼこ」と音や空気がでることがありますが、異常ではありません。

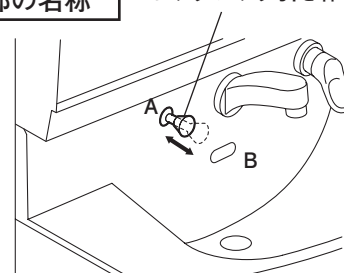
#### ご注意

排水栓の自重で排水口を密閉する構造のため、完全な止水を保証するものではありません。

時間経過とともに水位が下がりますので、止水を前提とした浸け置きなどの目的で使用する場合は洗面器などをご使用ください。

各部の名称

ポップアップ引き棒



## 5. お手入れ方法

### 洗面ボウル

- 日常のお手入れは、研磨剤を含まない柔らかいスポンジや柔らかい布で水洗い、または台所用中性洗剤をつけて汚れを落とし、水で良く洗剤を洗い流してから乾いた布で水分を拭きとってください。

#### お 願 い

お手入れには中性洗剤以外は使用しないでください。

変色したり、傷がつくおそれがあります。



クレンザー・メラミンスポンジやタワシなどは使用しないでください。

傷がついたり、コーティングがはがれるおそれがあります。



はじくりンコーティングの汚れの落ち易さはご使用とともに低下します。なお、その程度は使用期間、使用方法により異なります。

オーバーフロー開口部はコーティングされていません。

### 扉・キャビネット

- 軽い汚れは柔らかい布で軽く拭いてください。
- 汚れのひどいときは、中性洗剤をスポンジか柔らかい布に含ませて軽く拭いたあと、乾いた布で水分を拭きとってください。

#### お 願 い

お手入れには中性洗剤以外は使用しないでください。

変色したり、傷がつくおそれがあります。



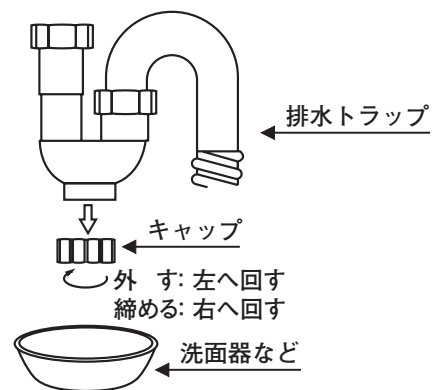
扉・キャビネット(木部)に水がついた場合は、すみやかにふきとってください。

扉・キャビネットにフクレが発生するおそれがあります。



### 排水トラップ

- 排水パイプ洗剤で排水管内のヌメリや汚れを定期的に落としてください。(月に1回程度)  
※排水栓は外して洗剤を流し入れてください。  
※洗剤後は洗剤が残らないよう水で十分洗い流してください。  
※洗剤は使用上の注意をよく読んでお使いください。
- 排水トラップのキャップを外して、排水トラップ内部に付着したヌメリやゴミ・毛髪等を洗い落としてください。(年に1回程度)
- ・ 排水トラップの中には水がたまっていますので、キャップを外す際はバケツや洗面器等の水受けをご用意ください。  
清掃後は、キャップを確実に取付けてください。
- ・ キャップ取り付け後、5分程通水し、水漏れがないことを確認してください。



#### ⚠ 注 意

キャップの取り付けは、ネジ部のゴミや異物を確実に取り除いてから行う。



ゴミや異物が付いたまま、キャップを取り付けると取り付けが不完全になり、水漏れを起こすおそれがあります。

#### ⚠ 注 意

各部フクロナット及びキャップがゆるんでいないか確認し、ゆるんでいる場合は手でしっかりと締め込む。



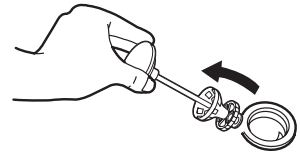
フクロナット及びキャップがゆるんでいますと、水漏れの原因になります。

## 5. お手入れ方法（続き）

### 排水栓（ヘアキャッチャー）

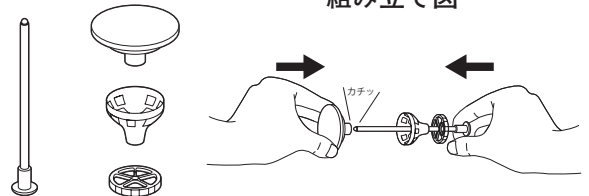
- ヘアキャッチャーの清掃  
排水栓にはヘアキャッチャーが付いていますので、定期的に清掃を行ってください。（水の流れが悪くなる場合があります。）

ヘアキャッチャーは分解可能です。組み立ての際は「カチッ」と音が鳴るまで押し込んでください。



分解図

組み立て図



#### ⚠ 注意

分解した部品を排水口内へ落とさないよう、ご注意ください。



部品が取り出せなくなるおそれがあります。

## 6. 定期的な点検

### 日常の点検方法

- 下記の症状のある時は、使用を控え、本体または機器の取扱説明書に説明があるものについては、ねじの締め直しや清掃などを行ってください。  
改善しないときは販売店、当社若しくは機器メーカーのサービス窓口までご連絡ください。  
また日常のチェックをお願いします。（各機器については、付属の取扱説明書に準じた期間での点検をお願いします。）
- 月に一度は洗面化粧台の点検を行いましょう。

#### 吊戸棚

- がたつき  
（本体組み合わせ部のすきま）

扉 ○がたつき（丁番のねじがゆるんでいませんか。P.5）

棚板 ○がたつき（棚受けが4ヶ所同じ高さにセットされていますか。P.7）  
○棚受けの抜け

鏡本体 ○鏡やキャビネットのひび割れ、劣化  
○がたつき

電源コード ○痛み

電源プラグ ○ほこりの付着

水栓金具 ○がたつき・レバー操作が重い  
○吐水口の止水不良（パッキンなどの劣化、水栓の磨耗）

洗面ボウル ○水が排水されない  
（ヘアキャッチャーにゴミがたまっていますか。P.8）  
○ひび割れ・欠け（キャビネット内に水漏れが発生するおそれ）

扉 ○がたつき（丁番のねじがゆるんでいませんか。P.5）  
○トッテのゆるみ、がたつき、塗装部のはがれ

#### 引出

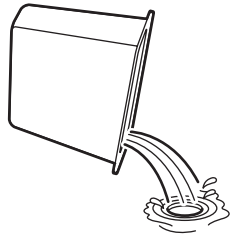
- がたつき  
（固定ねじがゆるんでいませんか。P.6～7）

排水配管接続 ○水が排水されない・時間がかかる  
（トラップにゴミがたまっていますか。P.8）  
○接続部の水漏れ

## 6. 点検方法

### 水受けタンク

- シャワーホースの下に設置したトレーの水は定期的  
に捨ててください。  
(1ヶ月に1回)



#### ⚠ 注意

給湯管及び湯側の止水栓には手を  
ふれない。



高温のため、やけどをするおそれがあります。

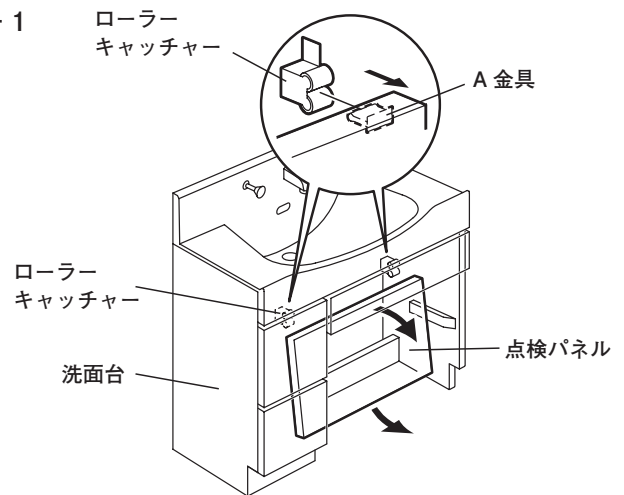
### ベンチワゴンタイプ洗面化粧台について

- ベンチワゴンタイプ洗面化粧台は点検パネルを取り外すことができます。  
配管や水受けタンク等の点検を行う場合は、以下の要領で点検パネルの取外し・取付けを行ってください。

#### 点検パネルの取外し・取付け

- ① ベンチワゴンをキャビネットから引き出します。
- ② A金具をローラーキャッチャーから取外し、  
点検パネルを取り外してください。  
点検パネルの取付けは逆手順にて行ってください。(図-1)

図-1



## 7. 仕様

商品名	製品本体に貼付けの銘板によりご確認ください。
製造企業名	株式会社ハウステック
ホルムアルデヒド発散区分	内装仕上げ部分及び下地部分とも F☆☆☆☆
表示ルール	「住宅部品表示ガイドライン」キッチン・バス工業会表示指針による。
製造番号	製品本体に貼付けの銘板によりご確認ください。
ホルムアルデヒド 発散材料区分詳細	PB F☆☆☆☆ MDF F☆☆☆☆ 合板 F☆☆☆☆ 接着剤 F☆☆☆☆
問合せ先	<a href="http://www.housetec.co.jp">http://www.housetec.co.jp</a>

## 8. 故障・異常の見分け方

現象	調べていただくところ	対処方法
扉がガタつくとき	丁番のネジがゆるんでいませんか	7ページ参照
引き出しがガタガタするとき	固定ネジがゆるんでいませんか	8ページ参照
棚板がガタガタするとき	棚受けが4カ所同じ高さにセットされていますか	8～9ページ参照
棚板がガタガタするとき (間口15cmツールキャビネット)	ウケグダボが「カチッ」と音がするまで 押し込まれていますか	9ページ参照
扉が開かないとき	ロック機構が作動していませんか	10ページ参照
洗面ボウルの水が排水されないとき	排水栓が下がっていませんか	11ページ参照
	排水トラップにゴミがたまっていますか	12ページ参照
	ヘアキャッチャーにゴミがたまっていますか	13ページ参照
洗面ボウルに水がたまらないとき	排水栓が上がっていませんか	13ページ参照

## 9. 保証・点検・修理のご案内

### 保証と保証期間について

- 無料修理保証書は、販売店で所定事項を記入してお渡しいたします。記載内容をご確認いただき、大切に保管してください。
- 保証期間中でも有料になることがありますので、ご了承ください。(保証書に詳細を記載しておりますので、そちらをご覧ください)
- 保証期間経過後の修理につきましては、販売店または営業所にご相談ください。
- 当社は、販売店からの注文により、補修用性能部品を販売店に供給します。
- 補修用性能部品とは、その製品の機能を維持するために必要な部品です。

### 修理を依頼されるときは

- 洗面化粧台が正常に作動しないときは、15ページの「故障・異常の見分け方」をご覧ください。それでも正常に作動しないときは、すぐに使用を中止し、15ページのお問い合わせ窓口または、お買い求めの販売店にご相談ください。
- アフターサービスをお申し付けいただくときは、次のことをお知らせください。
  - ① ご住所、お名前、電話番号
  - ② 型式名：2ページ「部位と名称」の⑩キャビネット銘板、⑬水栓銘板、に記載されています。
  - ③ 現象：できるだけ詳しくご説明ください。
  - ④ 訪問ご希望日、道順（付近の目印も）

### 部品の最低保有期限

- 当社はこの洗面化粧台の補修用性能部品を、製造打切後、最低7年間保有しています。
- 代替品対応部品：扉・引き出し等の面材に関しては、長期間の保存が技術的・品質的に困難なため、同等代替品での対応となる場合があります。

### 廃棄処分について

- 廃棄処分の際は必ず専門業者に依頼してください。

## 10. お問い合わせ窓口

お問い合わせの内容により、下記の窓口にご連絡ください。

**商品のお問い合わせは (お客様相談窓口)**

個人のお客様  
**0120-801-761**

● 携帯電話の場合 **0570-001-761** (有料)

販売・施工など業者様  
**0570-071-761** (有料)

● 受付時間 平日9:00～17:00(12:00～13:00を除く)  
土・日・祝祭日と年末年始・夏季休暇など弊社の休日は休ませていただきます。

**修理のご用命は**

個人のお客様  
**0120-102-471**

● 携帯電話の場合 **0570-002-471** (有料)

販売・施工など業者様  
**0570-022-471** (有料)

● 受付時間 365日 24時間  
(修理訪問は日中、地域により休日あり)

**補修部品のご購入は (代引き販売窓口)**

個人のお客様  
**0120-455-621**

● 携帯電話の場合 **0570-002-621** (有料)

販売・施工など業者様  
**0570-022-350** (有料)

● 受付時間 平日9:00～17:00(12:00～13:00を除く)  
土・日・祝祭日と年末年始・夏季休暇など弊社の休日は休ませていただきます。

本取扱説明書の記載内容や製品の仕様は、改良のため変更することがあります。あらかじめご了承ください。

# 11. 保証書

## 無料修理保証書

品名	洗面化粧台	※型式	
保証期間	本体： <b>1</b> 年間	※お買い上げ日	年 月 日
※お客様	お名前：	様	TEL： ( )
	ご住所：		
※販売店	住所・店名：		TEL： ( )

※印欄に記入のない場合は無効となりますから必ずご確認ください。本書は日本国内においてのみ有効です。Effective only in Japan  
 本書は、保証期間内に取扱説明書、本体貼付ラベル等の注意書きにしたがった正常な使用状態で故障した場合に、本書記載内容にもとづき、無料修理をおこなうことを、お約束するものです。尚、本体組込機器に関する保証期間、保証条件などは、各々の保証に関する書面に従います。

上記の保証期間内に故障した場合には、お買い上げの販売店または別紙（同梱）のハウステックサービス網一覧の窓口にご依頼のうえ、本書をご提示ください。保証期間のお買上日は、改修の場合は、改修部分の設置完了の日、分譲及び賃貸マンションの場合は、建築主棟に引き渡しされた日とします。

- 保証期間中であっても次のような場合には適用を除外し、有償修理とさせていただきます。
  - 保証書のご提示がない場合。
  - 保証書にお買い上げ日、お客様名、販売店名の記入がない場合、または字句を書き換えられた場合。
  - 保証期間経過後に申し出があったもの、または保証該当事項の発生後、速やかに申し出がなかったもの。
  - 仕上げのキズなどで、お引き渡し時に申し出がなかったもの。
  - 使用上の誤り、または改造や不当な修理による故障及び損傷。
  - お買い上げ後の設置場所の移動、分解等による故障及び損傷。
  - 取付・設置の不注意、過失による故障及び損傷。
  - 火災、地震、水害、落雷その他の天災地変、公害や異常水圧及び燃料、給水の供給事情による故障及び損傷ならびに自然消耗。
  - ねずみなどの動物や昆虫などによる故障及び損傷。
  - 温泉水・井戸水など水道関連法令に定める飲料用水水質基準に適合しない水を使用したことによる故障及び損傷。
  - 指定規格以外の条件(電源・水圧・水質など)による故障および損傷。
  - 消耗部品(電球・グローランプ・パッキンなど)の消耗による故障および損傷。
  - 商品、部品の経年変化または使用に伴う磨耗など。(たとえば  
 扉塗装の色あせ、木製品の反り、ひび割れ、変色や樹脂部品の変質、変色など)
  - 一般家庭以外(たとえば業務用の長時間使用、車両、船舶への搭載)に使用された場合の故障および損傷。
  - 維持管理の不備による水漏れ、膨れ、汚れ、さび、給水管、排水管の詰まりなどの不具合。  
 (例)・ヌメリ取り剤使用によるシンクのさびや水漏れ  
 ・清掃不足による水垢固着 ・水濡れ放置による扉の膨れなど
  - 第三者による管理上、メンテナンス上等の不備に起因する不具合。  
 (例)・ハウスクリーニング業者が指定以外の洗浄剤使用によるシンク、扉、塗装面などの変色や腐食など
  - 故障の原因が本機以外にある場合。
  - 契約時、実用化されていた技術では予防することが不可能な現象またはこれが原因で生じた事故による場合。
  - 展示品を転売された場合。
  - 日本国外でご使用された場合
- 離島または離島に準ずる遠隔地への出張修理を行なった場合には、出張に要する実費を申し受けます。
- 本書は再発行しませんので紛失しないよう大切に保管してください。

●この保証書は本書に明示した期間、条件のもとにおいて無料修理をお約束するものです。保証期間経過後は、修理によって機能が維持できる場合、ご要望により有償にて修理をいたします。ただし、補修用性能部品の保有期間が過ぎていると、修理できない場合があります。※修理料金：部品代＋技術料＋出張料

株式会社 ハウステック

群馬県高崎市栄町1-1 ヤマダホールディングス本社11階 〒370-0841 Tel.027-395-0410 [www.housetec.co.jp](http://www.housetec.co.jp)