



mabe

Wine Chiller
ワインチラー(家庭用)
取扱説明書

Model:MWS04BQN

- **mabe**ワインチラーをお買い上げいただきまして誠にありがとうございます。
- お使いになる前に取扱説明書をよくお読みのうえ、正しく安全にご使用ください。
- 取扱説明書は、良くお読みになった後はいつも手元に置いて安全にご使用ください。
- 保証書を必ずお受け取りいただき、大切に保管してください。

When your home works,
everything works. **mabe**

もくじ

| | |
|-----------------------|---|
| 安全上のご注意 | 1 |
| 仕様・外形寸法 | 2 |
| ご使用前に | 2 |
| ワインチラーの使い方 | 3 |
| 温度設定 | 3 |
| 庫内灯 | 4 |
| ワインチラーのお手入れ | 5 |
| 霜取り | 5 |
| 故障かなと思ったら | 6 |
| 保証とアフターサービスについて | 7 |

安全上のご注意

⚠ 警告 この取扱説明書で記載した目的用途に従ってください。

ご使用前の注意

この製品を正しく安全に使用していただくために、ご使用前にこの取扱説明書をよくお読みになり理解してください。

- ワインチラーは、ご使用前に取扱説明書に基づいて設置してください。
- お子様、ワインチラー本体およびワインチラーの棚や扉に上がったり、ぶら下がったりしないでください。転倒し破損および大けがの原因になります。
- ガソリンおよび可燃性、起爆性の液体や物質をワインチラーや全ての電化製品の付近では使用しないでください。
- 扉とキャビネットやヒンジとの間に構造上必要なすき間があります。ドアを開閉する時は近くに幼児や子供がいないことを必ず確認してください。
- ワインチラーのそうじや修理の際は、必ず電源プラグをコンセントから抜いてください。
- この製品を屋外で使用しないでください。
- 機器の囲いは、障害物をなくし、通風口を確保してください。
- 製造業者が推奨するもの以外の、除霜を早めるための機械的な器具、その他の手段を用いしないでください。
- 冷却回路に損傷を与えないでください。

⚠ 警告 幼児、子供の閉じ込め注意

ワインチラーを廃棄する際の注意

幼児の閉じ込めと窒息による事故に気を付けてください。たとえ少しの期間でも不必要になり放置されたワインチラーでも非常に危険です。ワインチラーを廃棄する際は、事故や危険防止のために下記の指示に従ってください。

不要なワインチラーを廃棄する前に

- 棚は所定の位置に全て取り付け、幼児を近づけないでください。
- 扉が開かないように固定して幼児が中に閉じ込められないようにしてください。

廃棄時のお願い

2001年4月施工の家電リサイクル法では、お客様がご使用済みのワインチラーを廃棄される場合は、収集・運搬料金と再商品化等料金をお支払いいただき、対象商品を販売店や市町村に適正に引き渡すことが求められています。

⚠ 注意

延長コードを使用しない

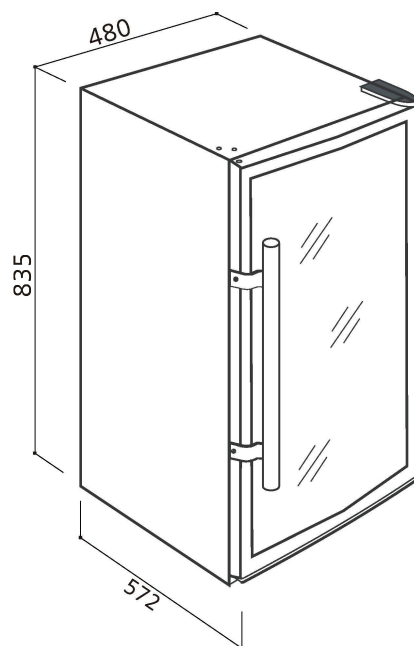
延長コードの使用は大変危険です。必ずコンセントに電源プラグを直接差し込んでください。

電源コードの破損

電源コードが破損した場合、コードの交換はお買い上げの販売店または専門の技術を有するサービスマンに依頼ください。

仕様

| | | | |
|-------|----------|---------|---------|
| 型名 | MWS04BQN | | |
| 定格内容積 | (L) | 112 | |
| 外形寸法 | 幅 | (mm) | 480 |
| | 奥行 | (mm) | 572 |
| | 高さ | (mm) | 835 |
| 電気定格 | 相・電圧 | (V) | 単相100V |
| | 周波数 | (Hz) | 50/60Hz |
| 消費電力 | (W) | 100/100 | |
| 定格電流値 | (A) | 1.3/1.3 | |
| 製品質量 | (kg) | 31 | |



ご使用前に

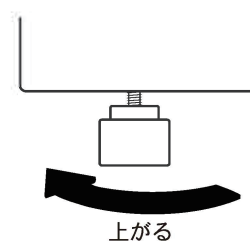
⚠ 注意

据付についてのご注意

- ご使用前に包装袋とテープ、コントロールパネルの保護フィルムを含む全てのフィルムを取り外してください。
- ワインチラーをカウンターの下などに据付ける場合は、適切なすき間を空けて据付けてください。
ワインチラーと周囲との間に、下記のすき間を放熱スペース(最小)として確保してください。
【側面のすき間:40mm 上面のすき間:25mm 背面のすき間:50mm】
- このワインチラーは、周囲の温度が13℃～32℃で正常に動作するように設計されています。それ以外の場所には設置しないでください。
- 床が丈夫で水平な場所に設置してください。
- 直射日光が当たる場所や熱や湿気が多い場所は設置しないでください。

水平調整

本体の全面下部両側にある調整脚を回して、3mm程度後ろが下がったよう(前上がり)にして安定するように調整してください。
ドアの開まりが良くなり、ガタつきを調整できます。調整脚は、矢印方向に回すと高くなり、逆に回すと低くなります。

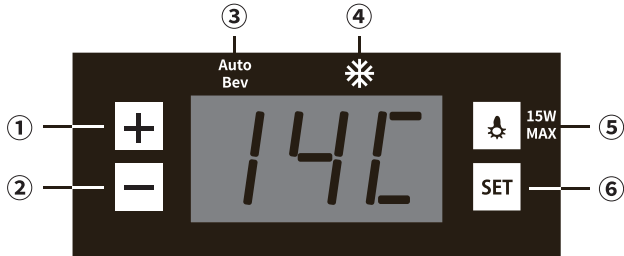


冷媒ガスを安定させるために、搬入据付後2時間は電源プラグをコンセントに差し込まないでください。

ワインチラーの使い方

1 操作パネル

操作パネルは、
本体内上部にあります。



※一部製品でパネルのデザインが異なるものがありますのでご了承ください。操作方法は同じです。

一般の冷蔵庫製品同様に庫内の温度は、棚段の位置によって若干の差異が生じます。このワインチラーも下段の棚が上段の棚よりも温度が若干低くなります。
赤ワインと白ワインを同時に保冷する場合は、白ワインを下段棚に赤ワインを上段棚に入れることをお勧めします。

2 温度設定

温度設定を5～16℃のお好みの温度に1℃刻みで設定できます。

1. ⑥([Set])を押すとピープ音が鳴ります。もう一度ピープ音が鳴るまで押し続けます。
2. ①([+])または②([-])を押してお好みの温度が選ばれます。
3. ⑥([Set])を押すと、温度設定が完了します。お好みの温度を選んでから10秒以内に⑥([Set])が押されないと、操作前の設定に戻ります。

注意：設定した温度に安定するのに、12時間程度かかります。

注意：表示される庫内温度と、実際の庫内温度では、外気温などの関係で異なることがあります。

ワインチラーの使い方(つづき)

4 庫内灯

⑤(☼)を押すと、庫内灯が点灯します。
もう一度、⑤(☼)を押すと庫内灯が消灯します。

※庫内灯は、自動的に消灯しません。庫内灯の消し忘れにはご注意ください。

5 冷却運転表示

ワインチラーの冷却運転の状況が、ディスプレイの表示で確認できます。

- 冷却運転が開始されるときに、※マークの下の④([・])が点滅します。
- 冷却運転中は、※マークの下の④([・])が点灯します。
- 冷却運転をしていないときは、※マークの下の④([・])は消灯しています。

6 自動湿度調整

ワインチラーの庫内の湿度は、乾燥によるコルクのヒビを防ぐために必要な湿度レベルを自動的に保ちます。そのため、庫内に霜がつく場合があります。過度に霜がついた場合は、ワインチラーのお手入れ(p.5)をご覧ください。

7 ドアロック機能

ドア(扉)ロック用に鍵が付属されています。必要に応じてお使いください。
震災等発生時の扉の開閉によるワインの転落を防止します。

ワインチラーのお手入れ

1 外部側のお手入れ

- ・清掃時は、必ず電源プラグをコンセントから抜いてください。
 - ・側面部は、乾いた布で拭いて常にきれいにしておいてください。汚れた箇所は中性洗剤を水で薄め、きれいな布につけて拭いてください。最後にもう一度乾いた布で拭いてください。研磨剤等は使用しないでください。
 - ・ガラス扉の清掃は、きれいな柔らかい布と中性洗剤またはガラス用洗剤を水で薄めてご利用ください。研磨剤等は使用しないでください。
 - ・コントロールパネルは、乾いた柔らかい布で拭いてください。スプレー式洗剤や水と中性洗剤、研磨剤、鋭利な道具等は使用しないでください。紙製品等を使用しても表示部分に傷が付くことがありますのでご注意ください。
 - ・固めの食器用布巾やタオルは使用しないでください。塗料が侵食し跡に残ってしまいます。スチールウール入りスポンジ、クレンザー、漂白剤、ベンジン、シンナーは使用しないでください。変色や損傷の原因になります。
- ステンレス部分
- ・市販のステンレス専用クリーナーをご利用ください。

2 庫内のお手入れ

重要：お手入れの際は、必ず電源プラグをコンセントから抜いてください。

- ・庫内のお手入れは、ぬるま湯と重曹の薄め液を使用してください。消臭効果もあります。
- ・ドアパッキンは、中性洗剤の薄め液を使用してください。

3 霜取り

- ・庫内の側面部に3mm以上の霜が生じた場合は霜取りをしてください。ワインチラーに損傷を与えるような鋭利で固い道具で無理に取らないでください。

霜取り方法

- ・ワインチラーの電源プラグをコンセントから抜いてください。庫内の棚を全て取り出して、庫内側面部および棚をきれいな布で拭いてください。霜がなかなかとれないときは、少し湿らせたきれいな布で拭いてください。
- ・霜取り後は、庫内の壁面がしっかり乾いているか確認し、棚とワインを戻してお好みの温度に設定してください。

4 停電したとき

- ・ドアの開閉を少なくして外気の侵入を防ぎ、庫内の温度を維持してください。
- ・周囲の温度が高い場合は、ワインを取り出して涼しい場所へ移してワインチラーが作動するまでお待ちください。
- ・停電解除後、再通電すると、ワインチラーが初期設定に戻っているため温度を再設定してください。

故障かな?と思ったら

ワインチラーが冷えない。

- 電源プラグが入っていない。
コンセントに電源プラグをしっかりと差し込んでください。
- ブレーカーが切れている。
ブレーカーをONにしてください。

ガタガタ音ができる。本体が揺れる。

- 水平調整ができていない。
設置場所の水平と床の強度を確認してください。
わずかな音は正常です。
水平調整(p.2)をしてがたつきをなくしてください。

モーターが長時間動いている。

- 最初の運転時は正常です。
庫内が完全に冷えるまで、12時間ほどかかります。
- 多数のボトルを入れた。
正常です。設定温度になるまで運転を続けます。
- ドアが長時間開いていた。
ドアが閉まっていることを確認してください。
- 室内(周囲温度)が高い。ドアを頻繁に開け閉めした。
正常です。「正常動作周囲温度+13°C~+32°C」
- 最低温度に設定している。
庫内温度を低く設定する必要がなければ、少し高くしてください。
- 本体と周囲との距離が近い。
据付についてのご注意(p.2)をご覧ください。

ワインチラーが熱い。

- 最初の運転時は正常です。
庫内が完全に冷えるまで、12時間ほどかかります。
- 多数のボトルを入れた。
正常です。設定温度になるまで運転を続けます。
- 設定温度が低すぎる。
正常です。庫内温度を低く設定する必要がなければ、少し高くしてください。
- 室温(周囲温度)が高い。ドアを頻繁に開け閉めした。
設定温度を少し下げてください。
[正常動作周囲温度+13°C~+32°C]
- ドアが長時間開いていた。
ドアが閉まっていることを確認してください。
- 本体と周囲の距離が近い
据付についてご注意(p.2)をご覧ください。

ワインチラーから嫌な匂いが出る。

- 庫内が汚れている。
ワインチラーのお手入れ(p.5)に従って、庫内のお手入れをしてください。

ワインチラーの外側に水滴、霜がつく。

- 周囲が高温多湿になっている。
高温多湿の季節などに、霜がつくことがあります。表面を乾いた布などで拭き取ってください。

庫内に霜がつく。

- ドアが長時間開いていた。
頻繁に扉を開閉すると、外気により過度に霜がつきます。過度に霜がついた場合は、霜取り(p.5)をご覧ください。
ワインボトルが扉にあたって扉が閉まらない場合は、棚に収まるようにボトルを入れ直してください。
- 正常の自動湿度調整。
過度に霜がついた場合は、霜取り(p.5)をご覧ください。

ワインチラーが冷えすぎる。

- 温度設定が低すぎる。
庫内温度を低く設定する必要がなければ、少し高くしてください。
- 周囲の温度が低すぎる。
周囲の温度をワインチラーの設定温度を同じか高くしてください。[正常動作周囲温度+13°C~+32°C]

設定温度と表示温度が異なる。

- 温度設定して間もない。
庫内の温度が安定するまで、12時間程度かかる場合があります。
- 周囲の温度が正常動作範囲では無い。
周囲の温度や環境により、設定温度にならない場合があります。

ドアが結露する。

- 周囲が高温多湿の環境。
乾いた布で拭き取る。
温度または湿度調整のできる場所に設置してください。

本体後方部の床に水滴がたまる。

- ドアの開閉が頻繁。
特に周囲が高温多湿の時は、扉の開閉を少なくしてください。
外気が入り庫内の温度を一定にするために後方から排出します。
- ドアが長時間開いていた。
扉が開いていると、外気が入ります。
ワインボトルが扉にあたって扉が閉まらない場合は、棚に収まるようにボトルを入れ直してください。

庫内灯がつかない。

- 電源プラグが入っていない。
コンセントに電源プラグをしっかりと差し込んでください。
- ブレーカーが切れている。
ブレーカーをONにしてください。

保証とアフターサービスについて(必ずお読みください)

お客様登録カードをご返送いただき、mabeワインチラーの「保証書（WARRANTY CARD）」を必ずお受け取りください。アフターサービス等において重要な書類ですので本「取扱説明書」とともに大切に保管してください。

●保証期間—お買い上げ日から1年間

ただし、冷凍サイクル冷媒系統は5年間です。

修理を依頼される時

6ページに従って調べていただき、直らないときには電源プラグを抜いてから、お買い上げの販売店に修理をご依頼ください。修理は専門の技術が必要です。なお、食品の補償等、製品修理以外の責はご容赦ください。

●保証期間中には

修理に際しましては保証書をご提示ください。保証書の規定に従ってお買い上げの販売店が出張修理をさせていただきます。お買い上げの販売へご依頼にならない場合には、当社にご連絡ください。お買い上げの販売店または当社へつぎの点をお申し出ください。

- (1) お客様の住所、お名前、電話番号。
- (2) ワインチラーの型名。
- (3) 故障の内容。

サービスマンがお伺いしましたときは、別紙の「保証書」(WARRANTY CARD)をご提示ください。

補修用の性能部品の最低保有期間

このワインチラーの補修用性能部品(機能を維持するために必要な部品)の最低保有期間は、製造打ち切り後9年です。

廃棄時にご注意願います。2001年4月施行の家電リサイクル法では、お客様がご使用済みのワインチラーを廃棄される場合は、収集・運搬料金と再商品化等料金をお支払いいただき、対象品を販売店や市区町村に適正に引き渡すことが求められています。

When your home works,
everything works. **mabe**

愛情点検

●長年ご使用のワインチラーの点検を！

こんな症状は
ありませんか？

- 電源コード、プラグが異常に熱い。
- 電源コードに深いキズや変形がある。
- 焦げくさい臭いがする。
- 本体の床面にいつも水が溜まっている。
- ビリビリと電気を感じる。
- その他の異常や故障がある。

お願い

故障や事故防止のため、
電源プラグをコンセント
から抜き、必ずお買い上
げの販売店に点検・修理
をご相談ください。

お客様メモ

サービスを依頼され
るときに便利です。

お買上げ日

年 月 日

型名 MWS04BQN

販売店名

電話 ()

吉岡電気工業株式会社

名古屋本社 〒464-0850 愛知県名古屋市千種区今池 3-27-7

TEL: (052) 731-2461 (代表)

FAX: (052) 731-2460

TEL: (052) 735-6911 (直通)

FAX: (052) 735-6913

東京支店 〒102-0074 東京都千代田区九段南 3-8-1FG 九段シティプラザ 1 階

TEL: (03) 3556-2461

FAX: (03) 3556-2485

<https://yd-design.jp>

修理受付専用フリーダイヤル

☎ 0120-555-181

mabe