

KWC ソープディスペンサー 取扱いおよび施工説明書

【 取り付け方法 】

- 1、リングナットを、ボディの取付ネジ部の根元までネジ込みます。
- 2、ボディ部を天板の設置穴に差し込みます。
- 3、締付ナットを天板の下からボディ下部にネジ込み、しっかりと固定します。
- 4、タンクをボディ下部の取付ネジ部にネジ込みます。
※ネジ込み過ぎに注意してください。タンクは樹脂製ですので、ネジ込み過ぎると破損する恐れがあります。
- 5、ヘッドにチューブを奥まで挿入します。
※チューブ脱落の恐れがあります。
- 6、ヘッドをボディに差し込み、完了です。

【 使用上のご注意点 】 (お守り下さい)

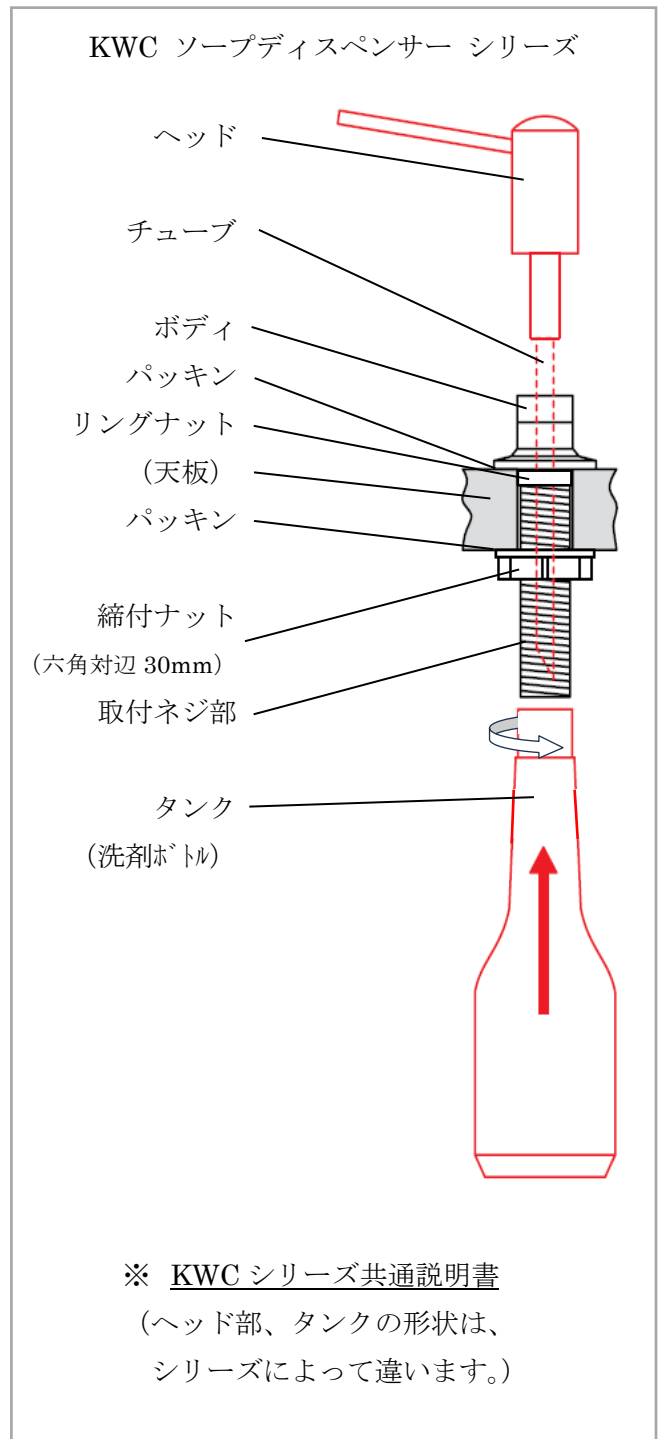
- ・洗剤は必ず「台所用中性洗剤」をご使用下さい。
(特にセッケン質の洗剤や薬用洗剤、またゲル状洗剤などは、ヘッド部の詰まりの原因になります。)
- ・ヘッド部はやさしく押して下さい。
- ・洗剤を入れ過ぎると、洗剤が出にくくなる場合があります。その場合、ヘッドを浮かせて少し洗剤を出して頂くと、通常に使用できます。

【 ご使用方法 】

- ・ヘッドを引き上げ、台所用中性洗剤を入れて下さい。
- ・洗剤の最大容量は約 250cc です。(220 ccを目安に)
- ・洗剤の補充は、ヘッドをプッシュして洗剤が出なくなったら洗剤の補充時期です。
(補充にあたっては計量カップ等のご使用をお勧めいたします。)

【 お手入れ方法 】

- ・汚れた場合は、ぬるま湯に浸した布で拭いてください。
ひどい汚れの場合はぬるま湯につけ置きしてから、スポンジなどで軽く汚れをふき取って下さい。
- ・ヘッド部に詰まりがある(洗剤の出が悪い)場合は、ぬるま湯に 10 分程つけたあと、湯の中でヘッド部を押して洗浄するか、洗剤の出る穴の掃除をして下さい。
洗浄後は、十分に水分を除去してください。
※ボトルを洗浄した場合は、十分に乾燥させてください。
※ 洗剤の種類によっては、洗剤が金属との接触で発色する場合がありますが、問題ありません。



品 名 KWC Soap Dispenser
メーカー スイス KWC 社
< 輸 入 元 >
株式会社 エスユー技研 東京営業所
〒101-0032 東京都千代田区岩本町
2-1-3 和光ビル 1F
TEL 03-5825-3761/FAX 03-5825-3762