

## 三菱〈24時間換気機能付〉バス乾燥・暖房・換気システム

形名

タイプ ビーゼットエルビー ティーケー

V-142BZLB-TK [100V] (2部屋用)

V-143BZLB-TK [100V] (3部屋用)

タイプ ビーゼットエル ティーケー

V-142BZL5-TK [100V] (2部屋用)

V-143BZL5-TK [100V] (3部屋用)

インバーター  
**バスカラット24**  
三菱24時間バス乾燥・暖房・換気システム

### 取扱説明書

### お客様用



- この製品は消防法基準適合品です。
- ご使用前に、この取扱説明書をよくお読みになり、正しく安全にお使いください。
- 「取扱説明書」は大切に保存してください。

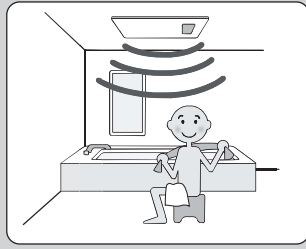
**お客様ご自身では据付けしないでください。(安全や機能の確保ができません)**

# 特長

## 浴室暖房

「ロング気流」で浴室を暖めます

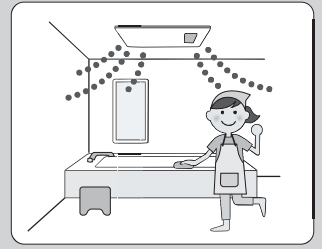
P.8



## 浴室乾燥

「風乾燥」モードで節電乾燥

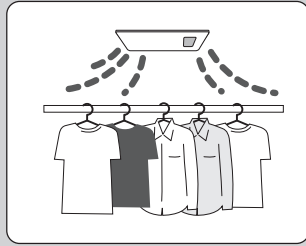
P.6



## 衣類乾燥

「弱乾燥」モードで節電乾燥

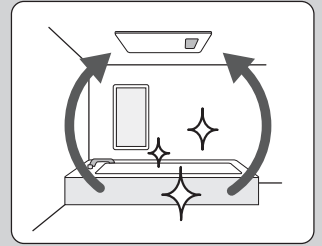
P.6



## 浴室換気

24時間換気で湿気もスッキリ

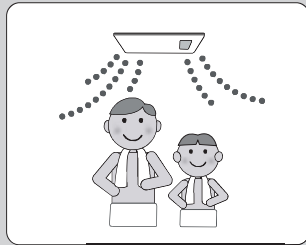
P.9



## 涼風

爽やかな風で夏の入浴や湯上りも快適

P.10



# もくじ

## ご使用の前に

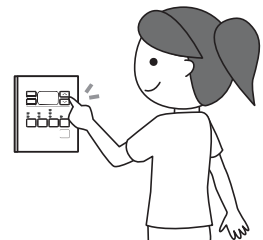
|                      |   |
|----------------------|---|
| 特長                   | 2 |
| 安全のために必ず守ること         | 3 |
| 各部のなまえとはたらき          | 4 |
| ご使用の前に知っておいていただきたいこと | 5 |
| 据付状態の確認              | 5 |

## 使いかた

|                 |       |
|-----------------|-------|
| 浴室を乾燥する         | 6     |
| 衣類を乾燥する         | 6     |
| 浴室を暖める          | 8     |
| 浴室を換気する         | 9     |
| 24時間換気／一時停止をする  | 9     |
| 涼風運転をする         | 10    |
| タイマーを使って運転を予約する | 11    |
| 時計機能を使う         | 12～13 |

## こんなとき



|            |       |
|------------|-------|
| お手入れ       | 14～15 |
| 各部屋の運転状態   | 16    |
| 故障かな?と思ったら | 17～18 |
| 初期設定の変更・確認 | 19    |
| アフターサービス   | 20～22 |
| 仕様         | 23    |



# 安全のために必ず守ること






誤った取扱いをしたときに生じる危険とその程度を、次の表示で区分して説明しています。

本文中や本体に使われている図記号の意味は次のとおりです。



|   |   |
|---|---|
|  <b>警告</b> |  <b>注意</b> |
| 誤った取扱いをしたときに死亡や重傷などに結びつく可能性があるもの  | 誤った取扱いをしたときに軽傷または家屋・家財などの物的損害に結びつくもの  |

|  |   |   |
|--|---|---|
|  禁止   |  接触禁止        |  指示に従い必ず行う |
|  分解禁止 |  アース線を必ず接続せよ |   |

## 警告

|   |  |
|---|--|
|  禁止           | <b>有機溶剤・可燃性ガスを使用しない</b><br>引火による火災の原因<br><br><b>ドライクリーニング油、ベンジンやシンナー、食用油、アロマオイル、ガソリンなどの付着した衣類は洗たく後でも絶対に乾燥させない</b><br>油の酸化熱による自然発火や引火の原因<br><br><b>乾燥運転・暖房運転中や停止直後は、吹出口に触れたり、近くに体を近づけない</b><br>吹出口付近が高温の場合、やけどの原因<br><br><b>ガス漏れに気付いたときは、換気・暖房・乾燥などすべての機能のスイッチの入・切をしない</b><br>スイッチ接点のスパークによる爆発や引火の原因<br><b>窓を開けて換気してください</b><br><br><b>頭髮や身体を乾かすために使用しない</b><br>目的以外の使用により、脱水症状、低温やけど、のぼせ、体調悪化や健康障害の原因<br><br><b>内釜式風呂を据付けた浴室では使用しない</b><br>排気ガスが浴室内に逆流し、一酸化炭素中毒を起こす原因<br><br><b>本体各部やコントロールスイッチに直接水やお湯、かび取り剤、洗浄剤等をかけない</b><br>充電部への水浸入により、感電やショートの原因<br><br><b>衣類乾燥時に可燃物（ポケットにライターやマッチなど）を入れたままにしない</b><br>過熱による引火で火災の原因<br><br><b>お手入れの際は不安定な台や浴槽の縁・風呂ぶたの上に乗らない</b><br>転倒によるけがの原因<br>※手が届かない場合は脚立を使い、すべりにくいスリッパや浴室清掃用のゴム靴を着用してください。 |
|  接触禁止        | <b>本体内へ指や棒を入れない</b><br>内部部品との接触によるやけどやけがの原因  |
|  分解禁止        | <b>改造や工具を必要とする分解はしない</b><br>内部部品との接触による火災・感電・けがの原因   |
|  アース線を必ず接続せよ | <b>アースが確実に取付けられ、漏電しゃ断器が設置されているか販売事業者・据付事業者を確認する</b><br>故障や漏電のときに感電の原因<br><b>アースや漏電しゃ断器の取付けは販売事業者・据付事業者にご相談ください</b>   |
|  指示に従い必ず行う | <b>暖房・乾燥運転時には、浴室にあるスプレー缶を浴室外へ出す</b><br>熱でスプレー缶が破裂する原因<br><br><b>電気工事は必ず電気工事店に依頼する</b><br>誤った工事は、感電や火災の原因   |

## 注意

|   |   |
|---|---|
|  禁止          | <b>本体吹出口・吸込口をふさがない</b><br>風量低下に伴う温度上昇によるやけどの原因<br><br><b>一般家庭用の目的以外や、食品・動植物・精密機械・美術品の保存や船舶・車への搭載などの特殊用途には使用しない</b><br>一般家庭用に設計されているため、保存対象物への甚大な被害や本体寿命低下の原因<br><br><b>異常な振動があるときは使用しない</b><br>落下やけがの原因<br><br><b>本体（グリル）へ直接洗濯物を吊り下げない</b><br>本体（グリル）の落下によりけがの原因  |
|  指示に従い必ず行う | <b>お手入れの際は本体が冷えていることを確認する</b><br>けが・やけどの原因<br><br><b>お手入れの際は手袋を着用する</b><br>着用しないとけがの原因<br><br><b>お手入れ後の部品の取付けは確実に</b><br>落下によるけがの原因<br><br><b>小さい子どもがひとりで操作しないよう注意する</b><br>思わぬ行動によるやけど・感電・けがの原因<br><br><b>市販のフィルターをつけたり、吹出口を塞いだりしない</b><br>製品内部の温度が上がり、やけど、発煙の原因<br><br><b>フィルターを取りはずしたまま使用しない</b><br>内部にほこりがたまり、発煙の原因 |

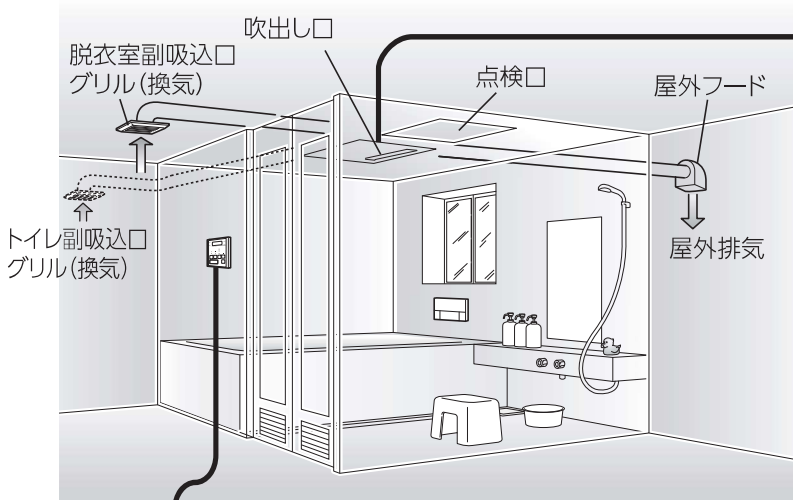
安全のために必ず守ること

ご使用前に

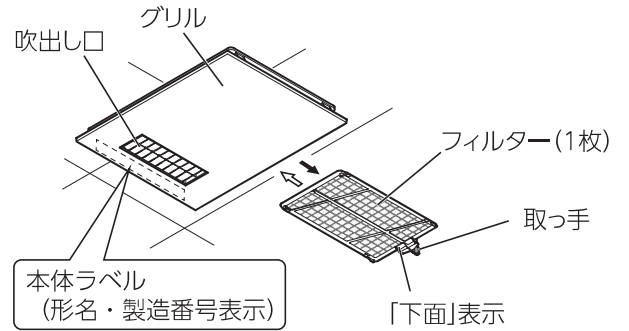
使いかた

こんなとき

# 各部のなまえとはたらき

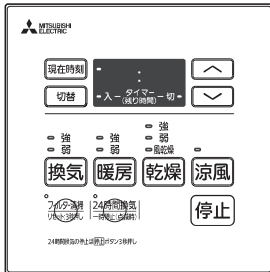


## 本体



※フィルターの取っ手は逆側（上図の左側）にある場合もあります。どちらの方向からでも抜き差しが可能です。着脱しやすい方向に取付けてください。

## コントロールスイッチ



各部のなまえとはたらき

ご使用の前に

使いかた

こんなとき

- 現在時刻…現在時刻を表示します。 **P.12**
- 切替…入タイマー／切タイマーを切替えます。 **P.11**
- タイマー調節…残りの運転時間を変更します。予約して運転を開始することもできます。 **P.6～P.9** **P.11**
- 涼風…涼風運転を開始します。 **P.10**
- 停止…各運転を停止します。24時間換気運転は3秒以上押しと停止します。
- 乾燥…乾燥運転を開始します。 **P.6、P.7**
- 暖房…暖房運転を開始します。 **P.8**
- 24時間換気/一時停止…24時間換気運転の開始や一時停止をします。 **P.9**
- リセットボタン…フィルター清掃ランプが消灯します。 **P.15**
- 換気…換気運転を開始します。 **P.9**

# ご使用の前に知っておいていただきたいこと

運転開始時や運転機能の切り換えに最大約40秒かかる場合があります。

風路切り換え動作または本体冷却を行うため異常ではありません。

この製品はフィルターの定期的な清掃が必要です。

必ず定期的（6か月に一回程度）に清掃してください。

※フィルターの汚れがひどい場合は、こまめに清掃してください。

（フィルター清掃ランプの点灯時期は変更できます。P.19▶）

## ■運転について

- 電源投入直後（停電復帰やブレーカーON時）は、コントロールスイッチは、**HO** が約15秒間点滅します。点滅中は動作しません。
- 暖房・乾燥・換気・涼風運転は切タイマー運転のみとなります。（連続運転はできません）
- 暖房・乾燥運転停止後、本体冷却のため約15秒間送風を行います。
- 24時間換気の表示ランプが点灯している場合は、暖房・乾燥・換気・涼風運転停止後に24時間換気運転を行います。
- 停電やブレーカーが切れた状態から再度電源が入ったときは停止状態です。お好みの運転で開始してください。
- スプレー式の整髪料、消臭剤等を使用する場合は、製品を停止してください。（グリルや製品内部に付着し故障の原因）
- 換気風量を適正に保つため、換気ファンの運転を調整します。換気風量の調整は、停電後やブレーカーが切れた状態から再度電源が入り、24時間換気運転を行うときに約5分間行います。

## ■音について

- 製品や浴室内の温度が変化する際に熱膨張や収縮によるきしみ音なる場合があります。
- 乾燥運転時、換気運転時は、浴室ドアなどの空気取入口（給気口）を開けて使用してください。閉まっている場合やほこり等で詰まっている場合にヒュー音、バサバサ音がする場合があります。

## ■お手入れについて

- フィルターで取りきれない小さなほこりが製品内部に付着し落下することがあります。故障ではありません。フィルターの清掃をお願いします。改善されない場合は、修理窓口に点検・清掃をご依頼ください。P.20▶  
※点検・清掃は有料となります。
- フィルターをドライヤー等の温風で乾かさないでください。（変形の原因）
- グリルやグリル内部にシャワー等で直接水をかけないでください。（故障の原因）

## ■その他

- 換気運転時に、吹出口から風が出ることがありますが、製品の内部構造によるものであり、故障ではありません。
- 暖房運転時にも若干排気しています。浴室ドア給気口等から風を感じるがありますが、内部構造によるものであり故障ではありません。入浴中に風が当たって寒い場合は、給気口を閉めるか、停止してください。
- 冬場や湯気の量が多いときなどにグリルから水滴が落ちる場合があります。
- 雷発生時や長期間使用しないときは、分電盤のブレーカーを切ってください。（絶縁劣化による感電や漏電火災の原因）

■お客様ご自身で据付けないでください。  
（安全や機能の確保ができません）

■販売店が試運転を行う際、立ち会ってください。運転手順、安全を確保するための正しい使い方について、販売事業者・据付事業者から説明を受けてください。

# 据付状態の確認

据付状態について、下記をお客様ご自身で確認してください。

下記項目がある場合は、販売事業者、据付事業者にご相談ください。

- 業務用で使用している。（本製品は住宅用です。業務用では使用しないでください）
- 点検口、空気取入口がない。
- 吹出口が洗い場に向いていない。
- グリルの下方100mm未満の範囲に造営材等（洗濯物および吊下げ用パイプを含む）が設けられている。
- 高温（40℃以上）になるところに据付けられている。
- 壁面に据付けられている。（本製品は天井埋込形です）
- 本体が露出した据付けがされている。（本製品は天井埋込形です）
- スチームサウナ付の浴室で使用している。

# 使いかた



警告



禁止

乾燥運転中や停止直後は、吹出口に触れたり、近くに体を近づけない  
吹出口付近が高温の場合、やけどの原因

## 浴室を乾燥する



**乾燥** を押して運転を開始する

表示ランプが点灯し、乾燥運転を開始します。

**乾燥** を押して風乾燥（送風）に切り換える

押すごとに強（温風）/弱（温風）/風乾燥（送風）が切り換わります。

◆ **タイマー（残り時間）を変更するときは**

**↑** **↓** を押すごとに残り時間が切り換わります。  
（初期設定：3時間）

◆ **タイマー運転中に停止するときは**

**停止** を押します。  
表示ランプが消灯し、乾燥運転を停止します。

## 衣類を乾燥する



**乾燥** を押して運転を開始する

表示ランプが点灯し、乾燥運転を開始します。

**乾燥** を押して強/弱（温風）に切り換える

押すごとに強（温風）/弱（温風）/風乾燥（送風）が切り換わります。

◆ **タイマー（残り時間）を変更するときは**

**↑** **↓** を押すごとに残り時間が切り換わります。  
（初期設定：3時間）

◆ **タイマー運転中に停止するときは**

**停止** を押します。  
表示ランプが消灯し、乾燥運転を停止します。

### お願い

- 熱に弱く変色や傷み、縮みやすい衣類は、温風をあてて乾燥しないでください。
- 本体吹出口・吸込口をふさがないでください。故障の原因となります。

### 【お知らせ】

- 温風（強/弱）は温風温度の違いで、風量は変化しません。
- 送風（風乾燥）運転は、運転開始から10～20分後運転を一旦停止しますが、異常ではありません。吹き出し風量を下げ、換気を主とした運転に切り換えます。
- 浴室乾燥時間や衣類乾燥時間は、下記の場合に長くなります。
  - ・浴室に窓があるとき。
  - ・外気・浴室内温度が低いとき。
  - ・外気の湿度が高いとき
  - ・浴室がタイル張りや広いとき。
- 衣類乾燥時間は、洗たく物の脱水時間が短いときや厚手の衣類、量が多いときは長くなります。

浴室を乾燥する／衣類を乾燥する

ご使用の前に

使いかた

こんなとき

# 衣類を早く乾かすために

## 浴室内の水滴をふき取る

水滴がついていると水滴を乾燥するのにエネルギーを使います。



## 浴槽にフタをするかお湯を抜く

浴槽にお湯があると湿度が上がリ、乾きにくくなります。



## 洗濯物は十分に脱水する

脱水が不十分だと、乾燥に時間がかかります。



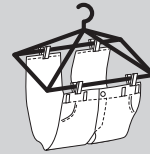
## しわを良く伸ばして干す

しわがあると全体に風があたりにくくなります。

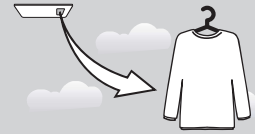


## 長いものは折り返して干し、しばらくしたら方向を変える

全体に風を当てることで、乾きやすくなります。



## 厚手のものは温風の良くあたる場所に干す



## 脇の下など、衣類が重なる場合は、幅の広いハンガーなどを使う

衣類が重なる部分に風が当たらないため、乾燥に時間がかかります。



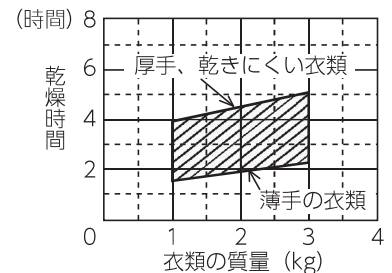
## 洗濯物の間は風が通るようにすきまを開ける

風が通らないと、乾燥に時間がかかります。



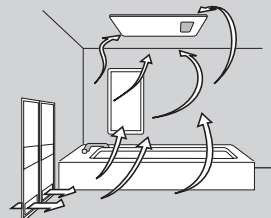
## 乾燥時間のめやす

- ・浴室外温度：20℃
- ・浴室外相対湿度：60%
- ・薄手の衣類2kgのめやす  
（Tシャツ 10枚）  
（タオル 10枚）  
（ハンカチ 10枚）



## 浴室のドアや窓を閉め、給気用ガラリを開ける

ドアや窓があいていると、浴室の温度が上がらないので、乾燥に時間がかかります。給気用ガラリを開けないと換気ができないので、浴室の湿度が上がリ、乾燥に時間がかかります。



# 乾燥について詳しく知りたい！

## ◆ 浴室乾燥

- 風乾燥はヒーターを使わずに風と換気だけで乾燥させるため、電気代（消費電力量）が少なくてすみます。
- 風乾燥は換気よりも早く乾燥できます。乾きにくいところがある場合は、ドアを少し開けたり設定時間を長くしてください。
- 乾かない場合は設定時間を長くするか、温風（強）/温風（弱）をお使いください。
- 電気料金のご契約の内容によっては、夜間に運転すると電気代を節約できる場合があります。料金プランは電力会社や契約により異なりますので、お住まいの地域の電力会社の料金プランをご確認ください。

## ◆ 衣類乾燥

- 温風（強）は早く乾燥させたいとき、気温が低いとき、湿度が高いときにおすすめです。
- 温風（弱）は乾燥時間が長くなってもし少ない電気代（消費電力量）で乾燥させたいときにおすすめです。
- 乾かない場合は設定時間を長くするか、温風（強）をお使いください。
- 電気料金のご契約の内容によっては、夜間に運転すると電気代を節約できる場合があります。料金プランは電力会社や契約により異なりますので、お住まいの地域の電力会社の料金プランをご確認ください。

衣類を早く乾かすために

ご使用の前に

使いかた

こんなとき

# 使いかた っつき



**警告**



暖房運転中や停止直後は、吹出口に触れたり、近くに体を近づけない  
吹出口付近が高温の場合、やけどの原因  
禁止

## 浴室を暖める



**暖房** を押して運転を開始する

表示ランプが点灯し、暖房運転を開始します。

**暖房** を押して強/弱を切り換える

押すごとに強/弱が切り換わります。

◆ **タイマー（残り時間）を変更するとき**

を押すごとに残り時間が切り換わります。  
(初期設定：1時間)

◆ **タイマー運転中に停止するとき**

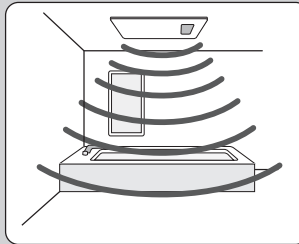
**停止** を押します。  
表示ランプが消灯し、暖房運転を停止します。

### 【お知らせ】

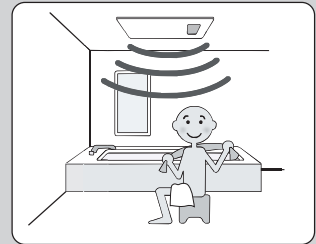
- エアコンのような温度設定機能はありません。ご希望の室温にならない場合があります。

### おすすめの使いかたは…

入浴前は暖房〔強〕



入浴中は暖房〔弱〕



## 暖房について詳しく知りたい！

- 入浴前に浴室を暖める場合は、入浴の30分～1時間程度前から運転してください。
- 素早く浴室内を暖めたい時は、「強」運転をご使用ください。
- 入浴中に風があたって寒い時は停止してください。
- 暖房が暑すぎる場合、温度設定を変更することができます。 **P.19**

### 暖房の効果は浴室の条件で大きく変わります

- 浴室の広さ …… 浴室の広さは、1坪が標準です。  
浴室が広くなると暖房効果が減少します。
- 浴室の断熱仕様 …… 断熱が悪いと、壁や天井などから熱が逃げやすく、暖房効果が減少します。
- 窓の種類や大きさ …… 大きな窓や出窓などは熱が逃げやすく、暖房効果が減少します。
- 浴室内の温度 …… 浴室内の温度が低いと、吹き出し温度も低くなります。  
吸込口の空気を約21℃上昇させて吹き出します。  
エアコンのような温度設定機能はありません。
- 壁の種類 …… タイル貼りの壁やコンクリートの壁などは、ユニットバスに比べ暖房効果が下がるため、長めの暖房運転が必要になります。



## 浴室を換気する



**換気** を押して運転を開始する  
表示ランプが点灯し、換気運転を開始します。

**換気** を押して強/弱を切り換える  
押すごとに強/弱が切り換わります。

◆ **タイマー (残り時間) を変更するときは**  
 を押すごとに残り時間が切り換わります。  
 (初期設定：5時間)

◆ **タイマー運転中に停止するときは**  
**停止** を押します。  
 表示ランプが消灯し、換気運転を停止します。

## トイレまたは洗面所を換気する

トイレまたは洗面所をすばやく換気したいときにご使用ください。

トイレまたは洗面所に本機に接続された換気用スイッチ (トイレ (外部) スイッチ) が設置されている場合

- 本体が停止している場合…トイレ (外部) スイッチを「入」にすると、トイレまたは洗面所の換気をします。  
 (本体コントロールスイッチには表示しません)
- 24時間換気中…トイレ (外部) スイッチを「入」にすると、トイレまたは洗面所の換気風量を増やします。
- 換気風量が不足する場合は風量設定を変更することができます。 **P.19**
- トイレ (外部) スイッチを「切」にしたあと、しばらくそのままトイレまたは洗面所の換気続けることもできます。  
 (3分～12分) **P.19**
- 市販の遅れタイマー付スイッチをトイレ (外部) スイッチに使用した場合は、換気遅延時間は遅れタイマー付スイッチと本体遅延時間との合計時間となります。
- トイレ (外部) スイッチ「切」後の遅延時間はトイレ (外部) スイッチのパイロットランプは消灯します。

## 24時間換気／一時停止をする

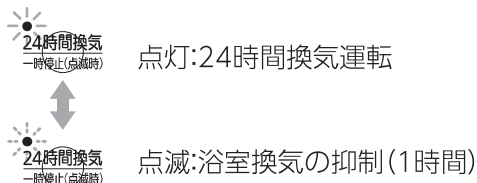


**24時間換気** を押して運転を開始する  
 一時停止(点滅時)  
 ボタン左上のランプが点灯し24時間換気運転を開始します。

**停止** を3秒間押して24時間換気運転を停止する  
 表示ランプが消灯し24時間換気運転が停止します。  
 ※室内環境維持のため、通常は停止させないでください。

### ◆ 入浴時に浴室の換気を抑制したい場合

24時間換気運転中に **24時間換気** を押すと浴室の換気を抑制します。  
 一時停止(点滅時)  
 (1時間後に自動復帰)





# 使いかた っつき

## 【お知らせ】

- 入浴後は、十分に換気運転をしてください。換気運転をしない場合はグリルに結露水がたまり、滴下するおそれがあります。
- 換気・暖房・乾燥・涼風運転を開始すると、24時間換気／一時停止時中でもその運転が優先されます。(24時間換気のランプは点灯もしくは点滅状態のままです)
- 停電後にはじめて換気・暖房・乾燥・涼風運転を行うと、24時間換気のランプが点灯し引き続き自動的に24時間換気運転を開始します。
- 24時間換気運転中でも暖房運転時は本体のダンパーが動作し、浴室換気を一時抑制します。
- 換気・乾燥・涼風の運転を開始させると本体のダンパーが動作し、浴室からも換気します。
- トイレ(外部)スイッチが「入」状態や遅延時間運転中には停止できません。
- 換気運転時はガラリを開けてください。(ガラリが無い場合はドアを少し開ける)
- 24時間換気一時停止への運転切り換え時には、一度運転を停止しますが、再度、浴室換気量を抑制して運転を開始します。(運転の切り換えには約20秒かかります)

## 換気について詳しく知りたい！

- 冬場等の気温が低い場合、入浴中に換気するとドアガラリからの冷気感を感じたり、グリルから水滴が落ちる場合があります。気になる場合は換気を停止し、入浴後に換気してください。24時間換気中の場合は一時停止してください。
- 浴室の湿気やニオイをすばやく排出したい時は、「強」運転をご使用ください。
- 入浴後の換気運転は「強」運転で3～6時間がめやすです。
- 冬期には風量を落とした設定にすることができます。を3秒以上押しすと、表示ランプが暗くなり、24時間換気風量を一段階落として運転します。(冬期モード)  
※24時間換気設定“A2”以上のときに有効です。**P.19** 設定“A1”のときは、風量は変化しません。  
※冬期モードは約3か月で自動で解除されます。  
※冬期モードを手動で解除するには を3秒以上押しすと、表示ランプが明るくなり、冬期モードが解除されます。
- 本機は設置時に設定された24時間換気風量で運転しています。風量の設定はコントロールスイッチを使って変更することができます。**P.19**  
※変更されると必要な風量が確保できなくなるおそれがありますので、ご注意ください。

涼風運転をする



使用の前

## 涼風運転をする

### 涼風 を押して運転を開始する

表示ランプが点灯し、涼風運転を開始します。

#### ◆ タイマー(残り時間)を変更するときは

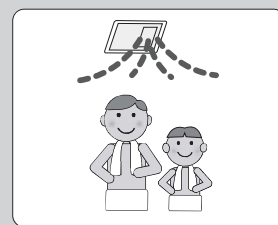
  を押しごとに残り時間が切り換わります。  
(初期設定：5時間)

#### ◆ タイマー運転中に停止するときは

 を押しします。  
表示ランプが消灯し、涼風運転を停止します。

### おすすめの使いかたは…

夏場など、入浴後暑いときに風にあたることで暑さをやわらげます。



使いかた

こんなとき

# タイマーを使って運転を予約する

例：1時間後に換気「強」運転を行いたい場合



**換気** を押す

表示ランプが点灯し、換気運転を開始します。

**換気** を押して強にする

押すごとに強/弱が切り換わります。

運転を始めますが、タイマー時間の調整を始めると自動的に停止します。タイマーの時間調整は次の手順で行います。

**切替** を押し、**タイマーランプ入**を点灯させる

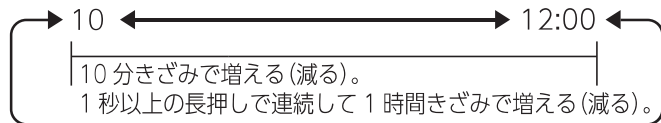
押すごとに入/切が切り換わります。

**↑** **↓** を押して運転開始までの残りの時間を「1:00」に調整する

◆運転開始の時間を変更するときは

**↑** 残り時間が増える

**↓** 残り時間が減る



・変更された「タイマー (残り時間)」は記憶されます。

残り時間が 0 分になるとタイマーランプの点灯が「入」から「切」に変わり、予約した運転を開始します。

◆予約運転をキャンセルしたいときは

**停止** を押します。

表示ランプが消灯し、タイマー予約をキャンセルします。

## 【お知らせ】

- 運転中であっても、タイマー予約設定を行うとタイマー予約が優先となります。
- タイマー予約をした後に運転を切り換えると、タイマー予約が解除されます。

# 使いかたっつき

## 時計機能をつかう

現在時刻を設定すると時計として使用できます。

※工場出荷時は設定されていません。

※停電復帰後やブレーカーを入れ直す処置を行った後は、再設定してください。

※毎日特定の時間に入切するタイマー運転機能はありません。

### 基本操作

〈短押し〉

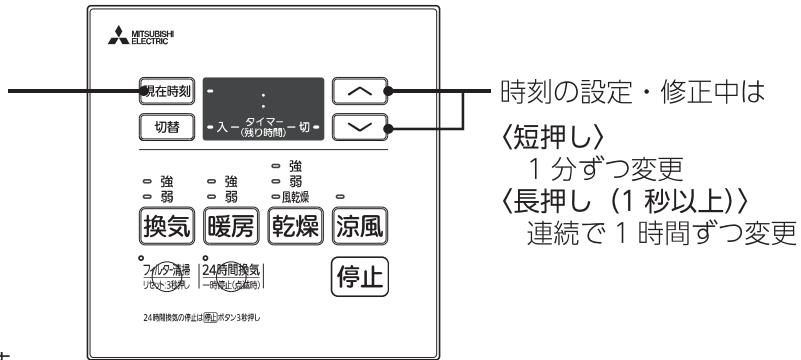
- ・時刻が設定されている場合  
ブザーが「ピッ」と鳴り、  
現在時刻が 10 秒点灯します。
- ・時刻が設定されていない場合  
ブザーが「ピッ」と鳴り、  
『12:00』が点滅します。  
時刻を設定するに進みます。

〈長押し (3 秒)〉

ブザーが「ピー」と鳴り、  
時刻の表示が点滅状態となります。  
時刻を修正するに進みます。

〈長押し (6 秒以上)〉

ブザーが「ピピッ」と鳴り、  
停止時・24 時間換気時の時刻の  
表示／非表示が切り換わります。



時刻の設定・修正中は

〈短押し〉

1 分ずつ変更

〈長押し (1 秒以上)〉

連続で 1 時間ずつ変更

### 時刻を設定・修正する

#### 時刻を設定する

**現在時刻** を〈短押し〉する

『12:00』が点滅し、LED は点灯します。

※時刻が設定済の場合は、現在時刻が表示されます。

**↑ ↓** を押して時刻を合わせる

もう一度 **現在時刻** を〈短押し〉する

時刻が点滅から点灯へ変わり、時刻を確定します。

※運転中も同様に時刻の設定ができます。

※設定中に確定しないまま 90 秒経過すると、設定は解除されます。

※時刻の設定中は、**現在時刻** **↑ ↓** 以外のボタンは無効となります。

#### 時刻を修正する

**現在時刻** を〈長押し (3 秒)〉する

時刻の表示が点滅し、LED は点灯します。

※時刻が未設定の場合は、時刻の表示と LED は消灯します。

時刻を設定するに従い、設定してください。

**↑ ↓** を押して時刻を合わせる

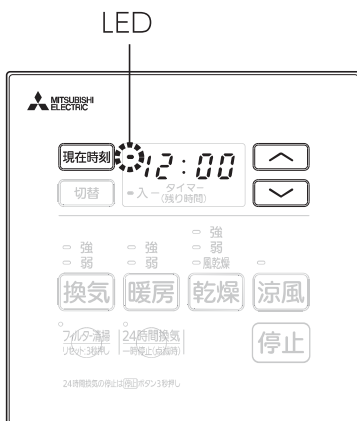
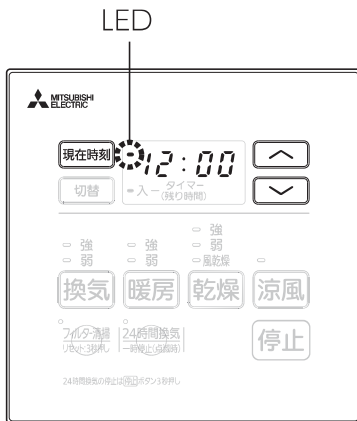
もう一度 **現在時刻** を〈短押し〉する

時刻が点滅から点灯へ変わり、時刻を確定します。

※運転中も同様に時刻の設定ができます。

※設定中に確定しないまま 90 秒経過すると、設定は解除されます。

※時刻の修正中は、**現在時刻** **↑ ↓** 以外のボタンは無効となります。



## ■時刻の表示／非表示を切り換える



24 時間換気運転中および停止中の時刻表示 / 非表示を切り換えます。

**現在時刻** を〈長押し（6 秒以上）〉する

時刻の表示 / 非表示および LED の点灯 / 消灯が切り換わります。

※途中ブザーが「ピー」と鳴りますが、そのまま押し続けてください。

※時刻が未設定の状態で行った場合、LED が点灯し『12:00』が表示されます。時刻が未設定のままなので、時刻を設定するに従い、設定してください。 **P.12**

# お手入れ



警告



お手入れの際は不安定な台や浴槽の縁・風呂ぶたの上に乗らない  
禁止 転倒によるけがの原因

フィルターに汚れが付くと風量低下や異常音発生の原因になります。  
定期的（6か月に1回程度）に清掃してください。



※フィルターの取っ手は逆側（上図の左側）にある場合もあります。どちらの方向からも抜き差しが可能です。着脱しやすい方向に取付けてください。

## 1 フィルター清掃ランプが点灯する

※フィルター清掃ランプは送風機運転時間が約6か月に一度お知らせします。  
お知らせ期間の変更は **P.19** をご覧ください。

## 2 運転を停止する **P.9**

停止ボタンを押して運転を停止する。  
(24時間換気運転も停止してください)

## 3 フィルターをはずす

フィルターの取っ手を持って➡の方向へスライドする。  
※水滴やほこりが落下することがありますので注意してください。

## 4 清掃する

### ■フィルター

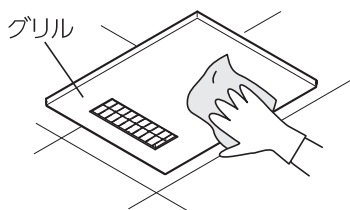
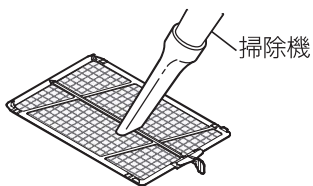
掃除機でほこりを吸い取ってください。  
汚れがひどい場合は水洗いし、日かげでよく乾かしてください。

### ■お願い

- ドライヤー等の温風で乾かさないでください。
- タワシ等で洗わないでください。

### ■グリル表面および副吸込口グリル

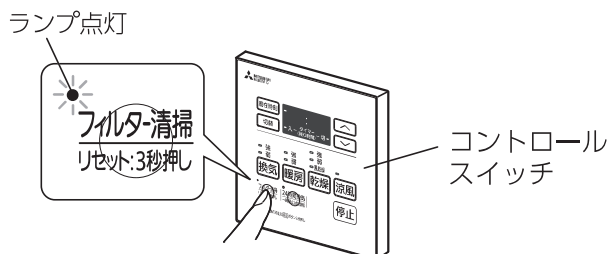
台所用中性洗剤を溶かしたぬるま湯（40℃以下）に浸した布で汚れをふき取った後、洗剤が残らないように乾いた布でからびきってください。



**5 清掃後、元通りにフィルターを取付ける**  
フィルターは「カチッ」という感触があるまでしっかり奥に押し込んでください。

**6 コントロールスイッチのフィルターリセットボタンを3秒以上押す**  
ピー音の後、ランプが消えます。

**7 運転を再開する**  
※フィルターを取りはずした状態で運転しないでください。



#### お願い

- グリルをはずしてお手入れはできません。
- 本体内へ指や棒を入れないでください。故障の原因となります。
- お手入れはグリルが冷えてから行ってください。
- 台所用中性洗剤を使用量の目安まで薄めて使用してください。（洗剤は原液のままで使用しないでください）
- 台所用中性洗剤で清掃した後は、中性洗剤が残らないようふきとってください。
- お手入れに下記の溶剤や洗剤、清掃用具を使用しないでください。製品表面に傷つきや変色、割れが発生する原因になります。  
シンナー、アルコール、ベンジンなどの溶剤、ガソリン、灯油、カビ取り洗剤、柑橘系などの植物系洗剤、スプレー、酸性洗剤、アルカリ性洗剤、塩素系洗剤、化学ぞうきんの薬品、クレンザーなどの研磨剤入りの洗剤、殺菌剤、消毒剤など（異常音の発生、変質、変色や故障の原因になります）
- 本体据付ねじ等の著しいサビや本体のプラスチックにヒビ等がある場合は点検（有償）が必要な場合がありますので「三菱電機 ご相談窓口・修理窓口」 P.20 へご相談ください。ご自分での分解清掃は行わないでください。

フィルターのお手入れは動画もご覧いただけます。

<http://www.MitsubishiElectric.co.jp/ldg/faqmovie/>



# 各部屋の運転状態

〈換気ファンの状態〉

| 24時間換気運転時        |                 |        | 換気モード  |        |                       | 外部スイッチを入れたときの換気モード ※1 |     |        | 24時間換気 |   |   |
|------------------|-----------------|--------|--------|--------|-----------------------|-----------------------|-----|--------|--------|---|---|
| コントロールスイッチ操作     |                 | 換気モード  |        |        | 外部スイッチを入れたときの換気モード ※1 |                       |     | ヒーター運転 |        |   |   |
| ボタン              | 表示ランプ           | 浴室     | 洗面所    | トイレ    | 浴室                    | 洗面所                   | トイレ |        |        |   |   |
| 24時間換気           | 24時間換気一時停止(多減時) | ● (点灯) | 24時間換気 |        |                       | ※2                    |     |        | 切      |   |   |
|                  |                 | ● (点滅) | ※2     | 24時間換気 |                       |                       | ※2  |        |        | 切 |   |
| 換気               | 換気              | - 強    | 換気強    |        |                       | 換気強                   |     |        | 切      |   |   |
|                  |                 | - 弱    | 換気弱    |        |                       | 換気弱                   |     |        | 切      |   |   |
| 暖房               | 暖房              | - 強    | ※2     | 24時間換気 |                       |                       | ※2  | 24時間換気 |        |   | 入 |
|                  |                 | - 弱    | ※2     | 24時間換気 |                       |                       | ※2  | 24時間換気 |        |   | 入 |
| 乾燥 <sup>※3</sup> | 乾燥              | - 強    | 換気弱    |        |                       | 換気弱                   |     |        | 入      |   |   |
|                  |                 | - 弱    | 換気弱    |        |                       | 換気弱                   |     |        | 入      |   |   |
|                  |                 | - 風乾燥  | 換気強    |        |                       | 換気強                   |     |        | 切      |   |   |
| 涼風 <sup>※3</sup> | 涼風              | -      | 換気弱    |        |                       | 換気弱                   |     |        | 切      |   |   |

| 24時間換気運転停止時      |       |        | 換気モード  |     |                       | 外部スイッチを入れたときの換気モード ※1 |                  |        | ヒーター運転 |   |
|------------------|-------|--------|--------|-----|-----------------------|-----------------------|------------------|--------|--------|---|
| コントロールスイッチ操作     |       | 換気モード  |        |     | 外部スイッチを入れたときの換気モード ※1 |                       |                  | ヒーター運転 |        |   |
| ボタン              | 表示ランプ | 浴室     | 洗面所    | トイレ | 浴室                    | 洗面所                   | トイレ              |        |        |   |
| 換気               | 換気    | - 強    | 換気強    |     |                       | 換気強                   |                  |        | 切      |   |
|                  |       | - 弱    | 換気弱    |     |                       | 換気弱                   |                  |        | 切      |   |
| 暖房               | 暖房    | - 強    | 換気しません |     |                       | ※2                    | 24時間換気設定風量で動作します |        |        | 入 |
|                  |       | - 弱    | 換気しません |     |                       | ※2                    | 24時間換気設定風量で動作します |        |        | 入 |
| 乾燥 <sup>※3</sup> | 乾燥    | - 強    | 換気弱    |     |                       | 換気弱                   |                  |        | 入      |   |
|                  |       | - 弱    | 換気弱    |     |                       | 換気弱                   |                  |        | 入      |   |
|                  |       | - 風乾燥  | 換気強    |     |                       | 換気強                   |                  |        | 切      |   |
| 涼風 <sup>※3</sup> | 涼風    | -      | 換気弱    |     |                       | 換気弱                   |                  |        | 切      |   |
| 停止               | 停止    | 換気しません |        |     | 24時間換気設定風量で動作します      |                       |                  | 切      |        |   |

■外部スイッチを入れると換気風量が増加します。設定によって風量は増加しません。

※1 V-142タイプではトイレまたは洗面所のどちらか1か所のみです。

※2 浴室ダンパーが動作し、浴室換気量を抑制します。

※3 乾燥・涼風は、各々の設定風量で動作します。



# 故障かな?と思ったら

次のような症状があれば点検してください。点検・処置をしても直らない場合、また下記以外の現象が生じた場合は、使用を中止し、必ず分電盤のブレーカーを切ってください。

故障の状況とコントロールスイッチ表示部の英数字をお買上げの販売事業者、据付事業者にご連絡ください。

※ブレーカーを入れ直す処置をする場合は、ブレーカーを切った後5秒以上待ってから、ブレーカーを入れ直してください。

|                                | 症状                                     | 原因  | 処置   |
|--------------------------------|--|---|--|
| 動作                             | 運転しない<br>動作しない                         | 本体に電源が供給されていない。   | ブレーカーがON(入)になっているか確認する。  |
|                                |  | 運転開始時や運転機能の切り換えに最大約40秒間かかります。                             | 約40秒経過後に動作する場合は、故障ではありません。   |
|                                | 運転開始時や運転機能切り換えに時間がかかる                  | 運転開始時や運転機能の切り換えに最大約40秒間かかります。                             |  |
|                                | 暖房、乾燥運転後に停止を押しても送風が停止しない               | ヒーター停止後約15秒間はヒーター冷却のため、送風運転します。                           | 約15秒経過後に停止する場合は、故障ではありません。   |
|                                | 温風が出ない                                 | フィルターにほこりが付着している。   | フィルターを清掃してください。P.14~15   |
|                                |  | 濡れた体に温風が当たると寒く感じる場合があります。                                 | -  |
|                                | ヒーターが途中で切れる<br>冷たい風が出ている               | 浴室内の温度が約40℃を超える場合は、温度調整機能によりヒーターが停止します。                   | 故障ではありません。   |
|                                | 運転の途中で一時的に停止する                         | 「風乾燥」運転では、運転の途中で動作を切り換えるため一時停止に停止します。                     | 1分以内に運転再開する場合は故障ではありません。再開後は、吹出風は弱くなり、換気を主とした運転を行います。                          |
|                                | 換気ファンが停止しない                            | トイレ(外部)スイッチが入っていませんか？<br>または、トイレ(外部)スイッチ遅延運転中ではありませんか？    | トイレ(外部)スイッチが入、または、切にした後の遅延運転時間中(3、6、12分)は換気ファンが運転しています。                        |
|                                | 換気していない(24時間換気)                        | 24時間換気の表示ランプが消灯、または、「一時停止」ランプが点灯していませんか？                  | 24時間換気ボタンを押し、表示ランプ点灯、または、「一時停止」ランプを消灯してください。                                   |
| 換気ファンの音が変わる                    | 一定の風量で換気するため、換気ファンの回転数を自動制御しています。      | 故障ではありません。  |  |
| トイレ(外部)スイッチを操作しても換気ファンが切り換わらない | 暖房・乾燥・24時間換気運転中ではないですか？                |   | 換気ファンの音の変化が小さいため、切り換ったことがわかりにくい場合があります。風量設定を変更してください。                          |
|                                | 乾燥・涼風運転中ではないですか？                       |   | 換気風量は変化しません。P.19   |
|                                | トイレ(外部)スイッチの遅延運転時間が設定されている。            |   | トイレ(外部)スイッチの遅延運転時間が設定されている場合は、トイレ(外部)スイッチを切ってから遅延運転時間(3、6、12分)後に、元の状態に戻ります。    |
| 暖房運転                           | 暖房運転をしても暖まらない                          | フィルターにほこりが付着している。   | フィルターを清掃してください。P.14~15   |
|                                |  | 浴室の断熱性・広さ・壁の種類や使用環境(外気温度・室内温度等)により暖房効果は異なります。             | 故障ではありません。8ページに記載されている内容をご確認いただき、改善しない場合は、お買上げの販売事業者、据付事業者へご連絡ください。            |
| 乾燥運転                           | 乾燥しない                                  | フィルターにほこりが付着している。   | フィルターを清掃してください。P.14~15   |
|                                |  | 浴室の断熱性・広さ・壁の種類や使用環境(外気温度・室内温度等)、洗たく物の質量・種類・脱水時間等により異なります。 | 7ページの「衣類を早く乾かすために」をご覧ください。記載されている内容をご確認いただき、改善しない場合は、お買上げの販売事業者、据付事業者へご連絡ください。 |
| 音・振動                           | 「強」「弱」を切り換えても風量が変わらない                  | 「強」と「弱」は温風温度の違いで、風量は変化しません。                               | 故障ではありません。   |
|                                | 運転機能を切り換えたときにきしみ音がする                   | 換気運転に切り換えたときに浴室が負圧になり、きしみ音が出る場合があります。                     | 故障ではありません。   |
|                                | ピシッピシッと音がする                            | 浴室内の温度変化による熱伸縮音です。  |  |
|                                | グブッと音がする                               | ダンパーの動作音です。   |  |
|                                | バサバサ音やヒュー音がする                          | 浴室ドアなどの空気取入口(給気口)が閉まっている。                                 | 空気取入口を開けてください。   |
|                                |  | 浴室ドアなどの空気取入口(給気口)にほこりが詰まっている。                             | 空気取入口のほこりを取り除いてください。   |
|                                | 振動がする<br>運転音が大きい                       | フィルターにほこりが付着している。   | フィルターを清掃してください。P.14~15   |
| 換気運転時の音が大きい                    | 配管にS字曲げ箇所等がある。<br>もしくは、屋外フードの圧力損失が大きい。 | ダクト配管の抵抗が大きい場合があります。お買上げの販売事業者、据付業者にご連絡ください。              |  |
|                                | 換気風量が多過ぎではありませんか？                      | 風量設定を変更してください。P.19  |  |

故障かな?と思ったら

「使用の前」

使いかた

こんなとき

次ページもご覧ください

# 故障かな?と思ったら っつき

|                   | 症状   | 原因  | 処置  |
|-------------------|--|---|---|
| コントロー<br>ルスイッチの表示 |   | 点検時期のお知らせです   | 故障ではありませんので使用できますが、お客様のご希望に応じて、当社点検員による点検（有償）を受け付けています。<br>点検をお申込みされる場合は <b>P.21</b> をご参照ください。  |
|                   |   | 本体のセンサー異常です。  | 「停止」ボタンを押すとエラー表示を消灯できます。<br>換気・涼風・風乾燥運転はご使用できます。<br>ブレードカーを入れ直してください。<br>※繰り返しエラー表示が出る場合はブレードカーを切って、お買上げの販売事業者、据付事業者へご連絡ください。           |
|                   |   | 換気モーターの異常です   | ブレードカーを入れ直してください。<br>※繰り返しエラー表示が出る場合はブレードカーを切って、お買上げの販売事業者、据付事業者へご連絡ください。   |
|                   |   | 本体の部品故障です。  | 「停止」ボタンを押すとエラー表示を消灯できます。<br>換気・涼風・風乾燥運転はご使用できます。<br>※エラー表示が出る場合はブレードカーを切って、お買上げの販売事業者、据付事業者へご連絡ください。                                    |
|                   | <br>   | 本体の通信異常です   | ブレードカーを入れ直してください。<br>※繰り返しエラー表示が出る場合はブレードカーを切って、お買上げの販売事業者、据付事業者へご連絡ください  |
|                   |   | 本体の電圧異常です。  | ※エラー表示が出る場合はブレードカーを切って、お買上げの販売事業者、据付事業者へご連絡ください。  |
|                   | <br>  | フィルターにほこりが付着している。                                     | 「停止」ボタンを押すとエラー表示を消灯できます。<br>換気・涼風・風乾燥運転はご使用できます。<br>フィルターを清掃し、ブレードカーを入れ直してください。<br>※繰り返しエラー表示が出る場合はブレードカーを切って、お買上げの販売事業者、据付事業者へご連絡ください。 |
|                   | <br><br><br> | 本体とコントロールスイッチの通信異常です。                                 | ブレードカーを入れ直してください。<br>※繰り返しエラー表示が出る場合はブレードカーを切って、お買上げの販売事業者、据付事業者へご連絡ください。   |
|                   |   | コントロールスイッチの通信異常です                                     | ブレードカーを入れ直してください<br>※繰り返しエラー表示が出る場合はブレードカーを切って、お買上げの販売事業者、据付事業者へご連絡ください。  |
|                   | フィルターランプが点灯しない   | 運転モード、運転時間によって点灯時期が前後することがあります。                       | 点検時期の変更は <b>P.19</b> をご覧ください。   |
| その他               | 水滴が落下する  | 水蒸気が製品本体やグリルに付着し、滴下することがあります。                         | 故障ではありません。  |
|                   |  | 入浴剤を使用している場合や、フィルターやグリルが汚れている場合は、色がついた水滴が滴下することがあります。 | グリルやフィルターの清掃をしてください。<br><b>P.14~15</b>  |
|                   |  | 入浴中に換気をしている。  | 浴室の換気を停止する。 <b>P.9</b>  |
|                   | グリルや本体に色のついた汚れがある  | 入浴剤を使用すると、入浴剤の色が付着することがあります。                          | 清掃してください。 <b>P.14~15</b>  |
|                   | 本体からほこり、黒い粉が落ちてくる  | フィルターで取り切れない細かいほこりが内部に付着している可能性があります。                 | フィルターを清掃しても改善されない場合は、内部に汚れが付着している可能性があります。<br>お問合わせ先 <b>P.20</b><br>※点検・清掃は有料となります。   |
|                   | 風量が少ない   | フィルター、副吸込口グリルにほこりが付着していませんか？                          | フィルター、副吸込口グリルの清掃をしてください。<br><b>P.14~15</b>  |
| 副吸込口グリルからの吸い込みが悪い | 副吸込口グリルにほこりが付着していませんか？   | 副吸込口グリルを清掃してください。                                     |   |
|                   | 副吸込口グリルの風量調節板が閉じていませんか？  | 風量調節板を開きます。   |   |

故障かな?と思ったら

ご使用の前に

使いかた

こんなとき

お電話されるまえに、17~18ページの「故障かな?と思ったら」をもう一度ご確認ください。  
当社ホームページのよくあるご質問FAQもご確認ください。  
<http://faq01.MitsubishiElectric.co.jp/category/show/662>



# 初期設定の変更・確認

- 設定変更直後にブレーカーをOFFすると設定が反映されない場合があります。設定を変更後、10秒以上経過したことを確認してブレーカーをOFFしてください。
- 24時間換気運転中は「停止」を3秒以上押し、本体を停止させてから行ってください。

## ■設定項目

| 手順                 | 1                                     | 2                                  | 3  | 4  |
|--------------------|---------------------------------------|------------------------------------|--|--|
| 24時間換気風量の設定        | (停止中)<br>「停止」を押しながら「換気」を同時に約3秒間押し     | 「涼風」を押す<br>↓<br>「ピッ」<br>表示が切り換わります | 「↑」を押し、設定値を変更します<br>↓<br>「10 A3」…設定値<br>単位 (m <sup>3</sup> /h)<br>表示 A1 A2 A3 A4 A5 A6 A7<br>風量 60 80 100 120 140 160 180<br>※工場出荷時：A3 (100m <sup>3</sup> /h)  |  |
| 換気強風量の設定           | 「↓」                                   | 「換気」を押す<br>↓<br>「ピッ」<br>表示が切り換わります | 「↑」を押し、設定値を変更します<br>↓<br>「11 A2」…設定値<br>単位 (m <sup>3</sup> /h)<br>表示 A1 A2 A3 A4<br>風量 160 180 200 230<br>※工場出荷時：A2 (180m <sup>3</sup> /h)   |  |
| トイレ(外部)スイッチの換気風量   | (停止中)<br>「停止」を押しながら「↑」を同時に約3秒間押し      | 「換気」を押す<br>↓<br>「ピッ」<br>表示が切り換わります | 「↑」「↓」を押し、設定値を変更します<br>↓<br>「L3 1」…設定値<br>単位 (m <sup>3</sup> /h)<br>24時間換気風量 表示 -3~0 1 2 3<br>60 80 100 120 140<br>80 100 120 140 160<br>100 120 140 160 180<br>120 140 160 180 200<br>140 160 180 200 230<br>160 180 200 230 230<br>180 200 230 230 230<br>※工場出荷時：1 | 変更した設定値が5回以上点滅してから「停止」を押し、終了します<br>※次回より変更された記号が設定値として最初に表示されます。 |
| トイレ(外部)スイッチの遅延時間設定 | (停止中)<br>「停止」を押しながら「乾燥」を同時に約3秒間押し     | 「換気」を押す<br>↓<br>「ピッ」<br>表示が切り換わります | 「↑」を押し、設定値を変更します<br>↓<br>「d3 1」…設定値<br>単位 (分)<br>表示 1 2 3 4<br>時間 0 3 6 12<br>※工場出荷時：1 (0分)  |  |
| お知らせ時間の変更          | (停止中)<br>「停止」を押しながら「フィルタ清掃」を同時に約3秒間押し | 「換気」を押す<br>↓<br>「ピッ」<br>表示が切り換わります | 「↑」を押し、設定値を変更します<br>↓<br>「F 6」…設定値<br>単位 (月)<br>表示 0 1 2 3 6<br>期間 設定無し 1か月 2か月 3か月 6か月<br>※工場出荷時：6 (6か月)<br>※「0」のときフィルター清掃のお知らせは行いません。  |  |
| 暖房温度の設定            | (停止中)<br>「停止」を押しながら「暖房」を同時に約3秒間押し     | 「暖房」を押す<br>↓<br>「ピッ」<br>表示が切り換わります | 「↑」を押し、設定値を変更します<br>↓<br>「h0 A3」…設定値<br>単位 (°C)<br>表示 A1 A2 A3<br>温度 30 35 40<br>※工場出荷時：A3 (40°C)  |  |

必要に応じて設定してください

設置時に必ず設定してください

初期設定の変更・確認

ご使用の前に

使いかた

こんなとき

# アフターサービス

## ■補修用性能部品の保有期間

- 当社は、このバス乾燥・暖房・換気システムの補修用性能部品を製造打切り後11年保有しています。
- 補修用性能部品とは、その製品の機能を維持するために必要な部品です。

## ■ご不明な点や修理に関するご相談は

- お買上げの販売事業者が下記の「三菱電機 ご相談窓口・修理窓口」にご相談ください。

## ■修理を依頼される時は(出張修理)

- 「故障かな?と思ったら」(17~18ページ)にしたがってお調べください。
- なお、不具合があるときは、電源スイッチを切り、必ずブレーカーを切ってから、お買上げの販売事業者にご連絡ください。

## ●修理料金は

- 技術料+部品代(+出張料)などで構成されています。
- 技術料…製品の点検や故障した製品を正常に修復するための料金です。
  - 部品代…修理に使用した部品代金です。
  - 出張料…お客様のご要望により、製品のある場所へ技術員を派遣する費用(出張料)や有料駐車場の費用(駐車料)を別途いただく場合があります。

## ●ご連絡いただきたい内容

1. 品名 三菱バス乾燥・暖房・換気システム
2. 形名 本体ラベルに記載 **P.4**
3. お買上げ日 年 月 日
4. 故障の状況 (できるだけ具体的に)
5. ご住所 (付近の目印なども)
6. お名前・電話番号・訪問希望日

※形名は末尾の「-1」、「1」までお伝えください。

- この製品は、日本国内用に設計されていますので、国外では使用できません。また、アフターサービスもできません。

## 【お知らせ】

保証書は同梱しておりません。



## 三菱電機 ご相談窓口・修理窓口のご案内 (住宅用換気送風機)

取扱い・修理のご相談は、まず  
お買上げの販売店・施工者・設備業者へ

- お買上げの販売店にご依頼できない場合(転居や贈答品など)は、**各窓口** へお問い合わせください。

## ■お問合せ窓口におけるお客様の個人情報のお取り扱いについて

- 三菱電機株式会社は、お客様からご提供いただきました個人情報は、下記のとおり、お取り扱いします。
1. お問合わせ(ご依頼)いただいた修理・保守・工事および製品のお取り扱いに関連してお客様よりご提供いただいた個人情報は、本目的のみに製品品質・サービス品質の改善、製品情報のお知らせに利用します。
  2. 上記利用目的のために、お問合わせ(ご依頼)内容の記録を残すことがあります。
  3. あらかじめお客様からご了解をいただいている場合および下記の場合を除き、当社以外の第三者に個人情報を提供・開示することはありません。
    - ① 上記利用目的のために、弊社グループ会社・協力会社などに業務委託する場合。
    - ② 法令等の定める規定に基づく場合。
  4. 個人情報に関するご相談は、お問合わせをいただきました窓口にご連絡ください。

## ご相談窓口 住宅用換気送風機の購入相談・取扱い方法

### ●三菱電機換気送風機技術相談センター

フリーダイヤル



**0120-726-471** (無料)

携帯電話対応

三菱電機株式会社 中津川製作所 FAX (0573) 66-5659 (有料)  
〒508-8666 岐阜県中津川市駒場町1番3号

### ■ご相談対応

平日(土・日・祝及び弊社休日以外)

9:00~12:00

13:00~17:00

## 修理窓口 住宅用換気送風機の修理の問合せ・修理の依頼

受付時間365日24時間

### ●三菱電機修理受付センター

パソコン・スマートフォン



[www.melco.jp/support/](http://www.melco.jp/support/)  
こちらから簡単にアクセスできます。



フリーダイヤル



**0120-56-8634** (無料)

携帯電話の場合



TEL **0570-01-8634** (有料)



FAX **0570-03-8634** (有料)

- 所在地、電話番号などについては変更になることがありますので、あらかじめご了承ください。
- 電話番号をお確かめのうえ、お間違えのないようおかけください。

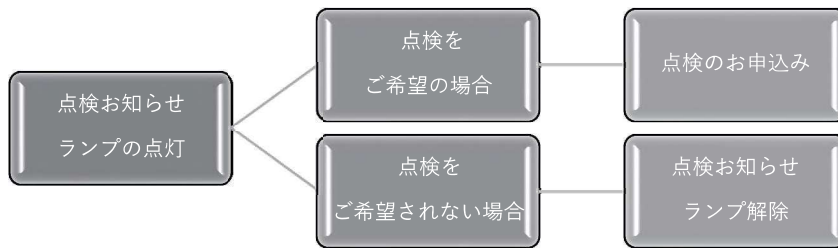
S22A-KANKI-\*

# 点検のご案内

## ■点検のお申込み・ご相談

点検お知らせランプ ([88] 表示) は、ご使用開始から約 10 年を目安に点検時期をお知らせするものです。三菱電機システムサービス株式会社の専門家による点検 (有料) をご用意しております。点検は三菱電機システムサービス株式会社以外でも実施している場合がございますので、販売事業者様や据付事業者様へのご相談をお願いいたします。

本製品の点検時期は、製造から約 10 年です。(製造年は、製品本体に記載されています) 点検では製品の安全・性能をチェックし、必要に応じて修理などのご案内をさせていただきます。



※解除しなくても継続使用可能

点検のお申し込みをされる場合は、お電話にてお申込みください。

フリーダイヤル：0120-56-8634  
 携帯電話・PHSをご利用の方はナビダイヤルをご利用ください  
 ナビダイヤル：0570-01-8634(有料)

## <点検内容>

- グリル・フィルター等の清掃
  - 安全性確認
  - 性能確認 など
- (その他、ご要望があれば相談下さい。)

※点検は有料になります。料金等は三菱電機システムサービス株式会社ホームページでご確認ください。

インターネット：<https://www.melco.jp/support/>  
 三菱電機システムサービスの検索はこちら



- ※点検の結果、修理が必要となった場合は、別途、料金が発生します。
- ※補修用性能部品の保有期間は製造打切り後11年です。経過年数によっては補修用部品を保有しておらず修理が出来ない場合がありますがご容赦ください。
- ※機器の設置状態により点検できない場合や、追加料金が発生する場合があります。
- ※点検は、お受けいただいた時点の状態を確認するもので、その後の安全を保証するものではありません。

## ■点検をご希望されない場合

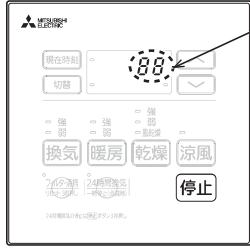
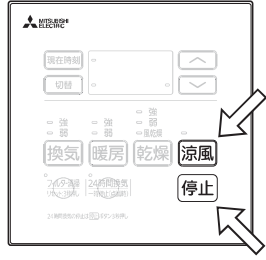
コントロールスイッチの点検お知らせランプ ([88]表示) の解除方法は **P.22** をご覧ください。引き続きご使用になれます。

|                 |                              |  |
|-----------------|------------------------------|--|
| <b>愛情点検</b><br> | ☆長期ご使用のバス乾燥・暖房・換気システムの点検を！   |  |
|                 | ご使用の際<br>このようなことは<br>ありませんか。 | <ul style="list-style-type: none"> <li>●スイッチを入れても羽根が回転しない。</li> <li>●運転中に異常音や振動がする。</li> <li>●回転が遅いまたは不規則。(モーターとヒーターはメンテナンスが必要な部品です)</li> <li>●こげ臭いにおいがする。</li> <li>●本体取付部に腐食、破損等がある。</li> </ul> |
|                 |                              | <b>使用中止</b><br>故障や事故防止のため、<br>電源を切って必ず販売店<br>にご連絡ください。<br>点検、修理に要する費用<br>は販売店にご相談くだ<br>さい。   |

# アフターサービス っづき

## 点検お知らせランプ（[88] 表示）の解除方法

- ・点検お知らせの [88] が点灯し、解除したい場合は、以下の手順で操作すると表示が解除されます。
- ・途中で操作がわからなくなった場合や間違えた場合は **停止** を押して、手順 1 からやり直してください。

| 手順 | 内容  |   |
|----|---|---|
| 1  | <p>はじめに運転を停止します。</p> <p><b>停止</b> を 3 秒以上長押ししてください。<br/>⇒「88」は点灯したままです。</p> <p>※点検のお知らせ時期（使用開始から約 10 年）がまだ到来していない場合、または既にお知らせランプ解除済みの場合は点灯しません。</p> |  <p>ここに「88」が点灯します</p> |
| 2  | <p>解除モードに入ります。</p> <p>停止状態で <b>停止</b> を押しながら <b>涼風</b> を 3 秒以上長押ししてください。</p> <p>⇒ブザーが「ピー」と鳴って、「88」が消灯します。</p>                                       |                      |
| 3  | <p><b>停止</b> を押して、終了します。</p> <p>「88」が点灯していた場合は消灯したことを確認してください。</p>  |   |

# 仕様

## ■V-142BZLB-TK, V-142BZL5-TK

電源電圧100V JIS C 9603に基づく

|    |     | 消費電力 (W) |      | 風量 (m <sup>3</sup> /h) |          |          | 騒音 (dB) |      |
|----|-----|----------|------|------------------------|----------|----------|---------|------|
|    |     |          |      | 換気                     |          | 循環       |         |      |
|    |     | 50Hz     | 60Hz | 50Hz/60Hz              | 50Hz     | 60Hz     | 50Hz    | 60Hz |
| 暖房 | 強   | 1230     | 1230 | 24時間換気                 | 170      | 170      | 45      | 45   |
|    | 弱   | 1080     | 1080 | 設定による*1                | 95       | 90       | 30      | 30   |
| 乾燥 | 強   | 1200     | 1200 | 120                    | 160      | 160      | 46      | 46   |
|    | 弱   | 690      | 690  |                        |          |          |         |      |
|    | 風乾燥 | 22       | 22   | 換気+循環風量                | 50Hz:183 | 60Hz:183 | 41      | 41   |
| 涼風 |     | 35       | 38   | 120                    | 160      | 160      | 46      | 46   |

\*1 暖房中は浴室換気を抑制します。換気風量が設定風量と異なる場合があります。

- 露点気温度が30℃の特性です。周囲温度により特性は変化します。
- 消費電力、騒音値は開放 (0Pa) 時のものです。配管状態により変化します。
- 騒音は反響音の少ない無響室で測定した値です。実際に据付けた状態で測定すると周囲の音や反響を受けるため、表示値より大きくなります。

### 【換気特性】

|        |    | 設定  | トイレ (外部) スイッチ切 |                        |         |               | トイレ (外部) スイッチ入         |
|--------|----|-----|----------------|------------------------|---------|---------------|------------------------|
|        |    |     | 消費電力 (W)       | 風量 (m <sup>3</sup> /h) | 騒音 (dB) | 定風量域最大静圧 (Pa) | 風量 (m <sup>3</sup> /h) |
| 換気     | 強  | 4   | 25             | 230                    | 47.5    | 120           | 230                    |
|        |    | 3   | 18             | 200                    | 45      | 160           | 230                    |
|        |    | 2   | 15             | 180                    | 42.5    | 180           | 230                    |
|        |    | 1   | 12             | 160                    | 40      | 135           | 200                    |
|        | 弱  | 強4  | 15             | 180                    | 42.5    | 180           | 230                    |
|        |    | 強3  | 12             | 160                    | 40      | 135           | 200                    |
|        |    | 強2  | 9              | 140                    | 37      | 150           | 180                    |
| 24時間換気 | 強1 | 7   | 120            | 34.5                   | 165     | 160           |                        |
|        | 7  | 15  | 180            | 42.5                   | 180     | 230           |                        |
|        | 6  | 12  | 160            | 40                     | 135     | 200           |                        |
|        | 5  | 9   | 140            | 37                     | 150     | 180           |                        |
|        | 4  | 7   | 120            | 34.5                   | 165     | 160           |                        |
|        | 3  | 6   | 100            | 31                     | 65      | 140           |                        |
|        | 2  | 4.6 | 80             | 25.5                   | 75      | 120           |                        |
| 1      | 4  | 60  | 22             | 80                     | 100     |               |                        |
| 停止     |    | -   | -              | -                      | -       | 24時間換気設定による   |                        |

## ■V-143BZLB-TK, V-143BZL5-TK

電源電圧100V JIS C 9603に基づく

|    |     | 消費電力 (W) |      | 風量 (m <sup>3</sup> /h) |          |          | 騒音 (dB) |      |
|----|-----|----------|------|------------------------|----------|----------|---------|------|
|    |     |          |      | 換気                     |          | 循環       |         |      |
|    |     | 50Hz     | 60Hz | 50Hz/60Hz              | 50Hz     | 60Hz     | 50Hz    | 60Hz |
| 暖房 | 強   | 1230     | 1230 | 24時間換気                 | 170      | 170      | 44      | 44   |
|    | 弱   | 1080     | 1080 | 設定による*1                | 95       | 90       | 30      | 30   |
| 乾燥 | 強   | 1200     | 1200 | 120                    | 160      | 160      | 44      | 44   |
|    | 弱   | 690      | 690  |                        |          |          |         |      |
|    | 風乾燥 | 20       | 20   | 換気+循環風量                | 50Hz:196 | 60Hz:196 | 37      | 37   |
| 涼風 |     | 30       | 34   | 120                    | 160      | 160      | 44      | 44   |

\*1 暖房中は浴室換気を抑制します。換気風量が設定風量と異なる場合があります。

- 露点気温度が30℃の特性です。周囲温度により特性は変化します。
- 消費電力、騒音値は開放 (0Pa) 時のものです。配管状態により変化します。
- 騒音は反響音の少ない無響室で測定した値です。実際に据付けた状態で測定すると周囲の音や反響を受けるため、表示値より大きくなります。

### 【換気特性】

|        |     | 設定 | トイレ (外部) スイッチ切 |                        |         |               | トイレ (外部) スイッチ入         |
|--------|-----|----|----------------|------------------------|---------|---------------|------------------------|
|        |     |    | 消費電力 (W)       | 風量 (m <sup>3</sup> /h) | 騒音 (dB) | 定風量域最大静圧 (Pa) | 風量 (m <sup>3</sup> /h) |
| 換気     | 強   | 4  | 18             | 230                    | 44      | 175           | 230                    |
|        |     | 3  | 13             | 200                    | 41.5    | 200           | 230                    |
|        |     | 2  | 11             | 180                    | 39      | 215           | 230                    |
|        |     | 1  | 9              | 160                    | 36.5    | 160           | 200                    |
|        | 弱   | 強4 | 11             | 180                    | 39      | 215           | 230                    |
|        |     | 強3 | 9              | 160                    | 36.5    | 160           | 200                    |
|        |     | 強2 | 7              | 140                    | 34.5    | 170           | 180                    |
| 24時間換気 | 強1  | 6  | 120            | 30.5                   | 180     | 160           |                        |
|        | 7   | 11 | 180            | 39                     | 215     | 230           |                        |
|        | 6   | 9  | 160            | 36.5                   | 160     | 200           |                        |
|        | 5   | 7  | 140            | 34.5                   | 170     | 180           |                        |
|        | 4   | 6  | 120            | 30.5                   | 180     | 160           |                        |
|        | 3   | 5  | 100            | 27                     | 75      | 140           |                        |
|        | 2   | 4  | 80             | 23                     | 80      | 120           |                        |
| 1      | 3.8 | 60 | 19             | 85                     | 100     |               |                        |
| 停止     |     | -  | -              | -                      | -       | 24時間換気設定による   |                        |

仕様

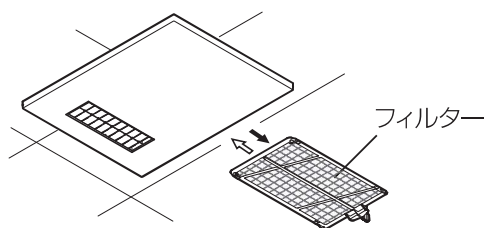
ご使用前に

使いかた

こんなとき

# フィルターの清掃が必要です

フィルターに汚れが付くと風量低下や異常音発生の原因になります。  
定期的に清掃してください。



- 1 運転を停止する
  - 2 フィルターをはずす
  - 3 清掃する
  - 4 元通りにフィルターを取付ける
- 詳しくは P14~15 をご覧ください。

## お客様 メモ

サービスを依頼されるとき便利です。

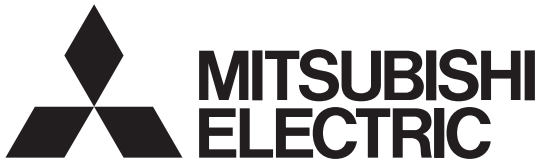
|                           |           |
|---------------------------|-----------|
| 形 名                       |           |
| お買上げ年月日                   | 年 月 日     |
| お買上げ店名<br>(住 所)<br>(電話番号) | ( ) _____ |

## 三菱電機株式会社

中津川製作所 〒508-8666 岐阜県中津川市駒場町1番3号

この説明書は、再生紙を使用しています。





## 三菱〈24時間換気機能付〉バス乾燥・暖房・換気システム

形名

ブイ ビーゼットエルビー ティーケー

V-142BZLB-TK [100V] (2部屋用)

V-143BZLB-TK [100V] (3部屋用)

ブイ ビーゼットエル ティーケー

V-142BZL5-TK [100V] (2部屋用)

V-143BZL5-TK [100V] (3部屋用)

インバーター  
バスカラット24  
三菱24時間バス乾燥・暖房・換気システム

## 据付説明書

## 販売事業者・据付事業者様用

■この製品の性能・機能を十分に発揮させ、また安全を確保するために、正しい据付が必要です。

据付の前に、この説明書を必ずお読みください。

■本製品は消防法基準適合品です。

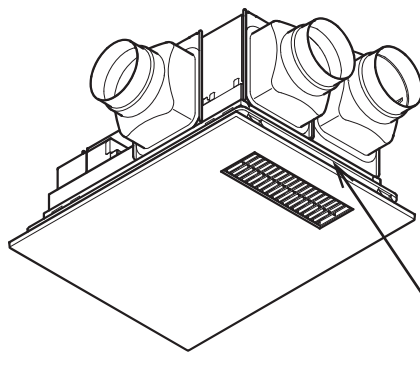
■本製品は住宅用です。業務用途では使用できません。

本製品の施工にあたっては、地域により防災上での制限（火災予防条例に基づく指導）がありますので、詳細は行政官庁または所轄の消防署にお問い合わせください。（本製品は（一社）日本電機工業会で定める自主試験基準に適合しております）

## もくじ

|                |       |
|----------------|-------|
| 1.安全のために必ず守ること | 2     |
| 2.使用部品と使用箇所    | 3~4   |
| 3.据付場所の選定      | 5     |
| 4.据付方法         | 6~17  |
| 5.据付後の確認       | 18    |
| 6.試運転          | 18~21 |
| 7.お客様への説明      | 22    |
| 8.不具合対処        | 23    |

## 形名、製造番号記載位置





本体ラベル

MITSUBISHI ELECTRIC 製造年 20\*\*年 バス乾燥・暖房・換気システム 製造番号 \*\*\*\* \* 形名 \*\*\*\* \* 50-60 Hz \*\*V 温度ヒューズ114/115℃(電源端子台)電流ヒューズ\*\*A \*\*W 温度ヒューズ129/133℃(ヒーター) 三菱電機株式会社

# 1.安全のために必ず守ること

誤った取扱いをしたときに生じる危険とその程度を、次の表示で区分して説明しています。





本文中や本体に使われている図記号の意味は次のとおりです。


|   |   |
|---|---|
|  <b>警告</b> |  <b>注意</b> |
| 誤った取扱いをしたときに死亡や重傷などに結びつく可能性があるもの  | 誤った取扱いをしたときに軽傷または家屋・家財などの物的損害に結びつくもの  |



|  |   |   |
|--|---|---|
|  禁止   |  水ぬれ禁止       |  指示に従い必ず行う |
|  分解禁止 |  アース線を必ず接続せよ |   |

## 警告

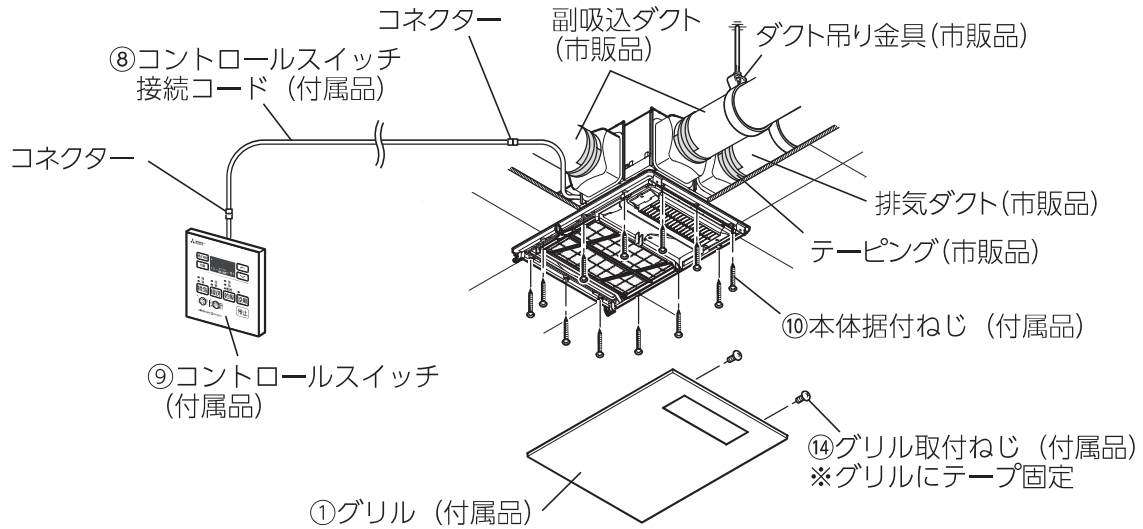
## 注意

|  |  |
|--|--|
|  禁止            | <b>内釜式風呂を据付けた浴室には据付けない</b><br>排気ガスが浴室内に逆流し、一酸化炭素中毒を起こす原因<br><br><b>コントロールスイッチ接続コードを高温になる部分に触れさせない</b><br>過熱による火災の原因<br><br><b>スイッチを経由した電源接続は行わない</b><br>感電・火災の原因 |
|  水ぬれ禁止       | <b>製品を水につけたり、水をかけたりしない</b><br>充電部への水浸入により、感電やショートの原因   |
|  分解禁止        | <b>改造や工具を必要とする分解はしない</b><br>内部部品との接触により、火災・感電・けがの原因  |
|  アース線を必ず接続せよ | <b>アースを確実に取付け、漏電しゃ断器を設ける</b><br>故障や漏電のときに感電の原因   |

|   |   |
|---|---|
|  指示に従い必ず行う | <b>本体・グリルおよびパイプガイドはねじを使って確実に固定する</b><br>落下によるけがの原因<br><br><b>交流100Vを使用する</b><br>交流100V以外を使用すると火災や感電の原因<br><br><b>金属製ダクトがメタルラス張り、ワイヤラス張り、ステンレス板などの金属と電気的に接続しないように据付ける</b><br>接続されていると漏電した場合火災の原因<br><br><b>電源電線の接続は確実にを行う</b><br>不確実な接続は接続部が過熱して発火の原因<br><br><b>電気工事は電気設備の技術基準や内線規程に従って有資格者が安全・確実にを行う</b><br>接続不良や誤った電気工事は感電・火災の原因 |
|---|---|

|   |  |
|---|--|
|  禁止        | <b>浴室内にコントロールスイッチを設けない</b><br>充電部への水浸入により、火災・感電の原因<br><br><b>コントロールスイッチ接続コードを鋭い角部に触れさせない</b><br>被覆のやぶれによる感電の原因   |
|  指示に従い必ず行う | <b>十分に強度のある所を選んで確実に据付ける</b><br>落下によるけがの原因<br><br><b>部品の取付けは確実にを行う</b><br>落下によるけがの原因<br><br><b>据付けの際は手袋を着用する</b><br>着用しないと、けがの原因<br><br><b>据付けは、販売事業者様、または、専門の据付事業者様が実施する</b><br>間違った据付は事故の原因<br><br><b>据付部品は、必ず付属部品および指定の部品を使用する</b><br>当社指定部品を使用しないと事故の原因<br><br><b>お客様ご自身での据付は事故の原因になります</b><br><br><b>トイレ（外部）スイッチ用電源ケーブルを本体の「電源用端子台」に誤接続しない</b><br>トイレ（外部）スイッチが焼損する原因 |

## 2.使用部品と使用箇所 (外形寸法図)



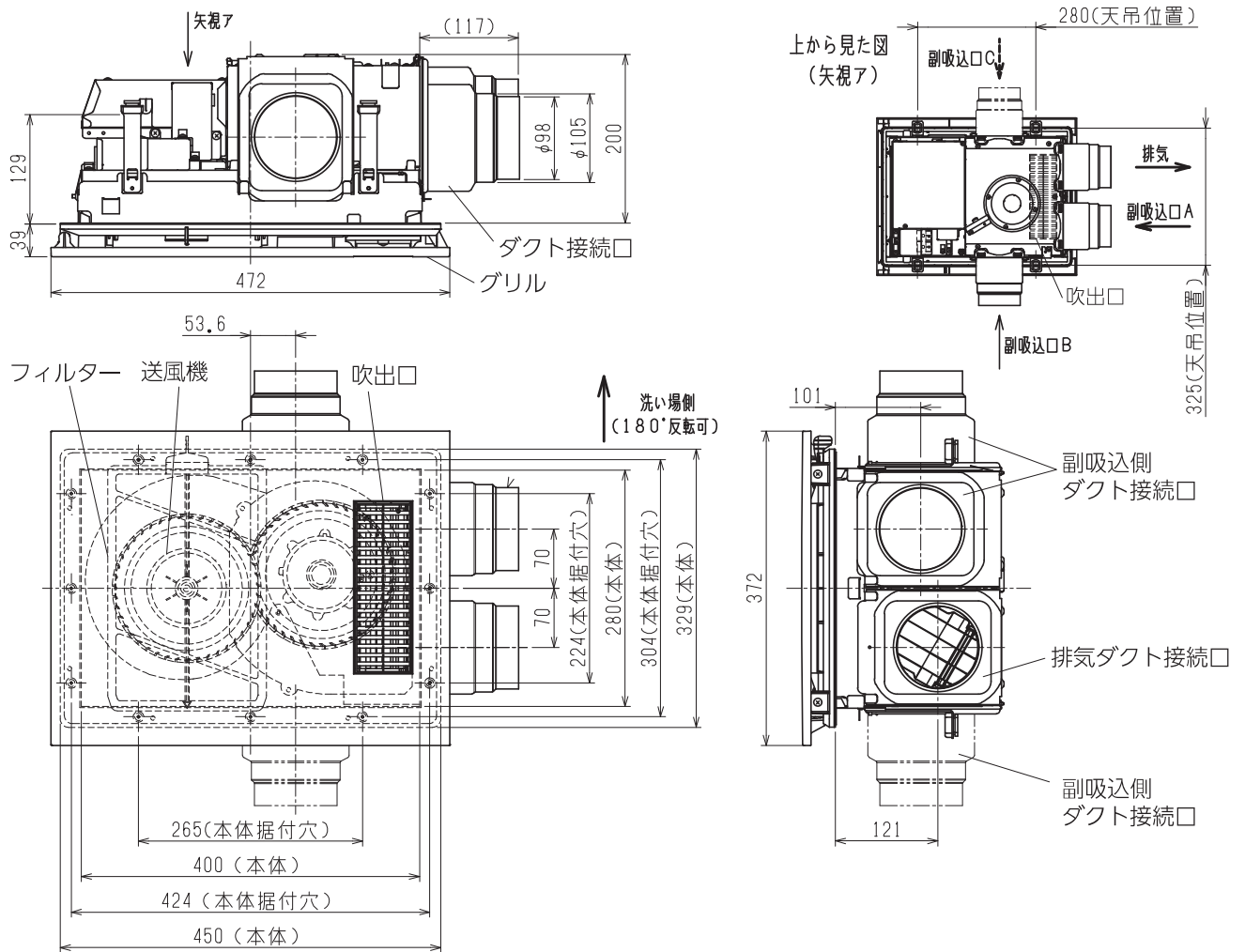
### ■付属品

|                          | No              | 名称                      | V-142タイプ                               | V-143タイプ |     |
|--------------------------|-----------------|-------------------------|--|----------|-----|
| ①グリル<br>                 | ①               | グリル                     | 1個                                     | 1個       |     |
|                          | ②               | 据付枠                     | 1個                                     | 1個       |     |
|                          | ③               | 天吊金具                    | 4個                                     | 4個       |     |
|                          | ④               | 排気ダクト接続口 (白いシャッター付)     | 1個                                     | 1個       |     |
|                          | ⑤               | 副吸込側ダクト接続口              | 1個                                     | 2個       |     |
|                          | ⑥               | 副吸込口グリル                 | 1個                                     | 2個       |     |
|                          | ⑦               | カバープレート                 | 2個                                     | 1個       |     |
|                          | ②据付枠<br>        | ⑧                       | コントロールスイッチ接続コード (5m)                   | 1本       | 1本  |
|                          |                 | ⑨                       | コントロールスイッチ                             | 1個       | 1個  |
|                          | ③天吊金具<br>       | ⑩                       | 4×40ドリルねじ (本体据付用)                      | 12本      | 12本 |
|                          |                 | ⑪                       | 4×25ドリルねじ (据付枠固定用)                     | 8本       | 8本  |
|                          | ④排気ダクト接続口<br>   | ⑫                       | 4×6トラスタッピンねじ (天吊金具固定用)                 | 4本       | 4本  |
|                          |                 | ⑬                       | φ3.5×32木ねじ (副吸込口グリル取付用)                | 4本       | 8本  |
|                          | ⑤副吸込側ダクト接続口<br> | ⑭                       | 4×12トラスタッピンねじ (グリル固定用) (出荷時、グリルにテープ固定) | 2本       | 2本  |
| ⑮                        |                 | 皿ねじ (ダクト接続口、カバープレート固定用) | 4本                                     | 4本       |     |
| ⑥副吸込口グリル<br>             | ⑯               | 取扱説明書                   | 1冊                                     | 1冊       |     |
|                          | ⑰               | 据付説明書                   | 1冊                                     | 1冊       |     |
| ⑦カバープレート                 | ⑦               | カバープレート                 |  |          |     |
| ⑧コントロールスイッチ 接続コード (5m)   | ⑧               | コントロールスイッチ 接続コード (5m)   |  |          |     |
| ⑨コントロールスイッチ              | ⑨               | コントロールスイッチ              |  |          |     |
| ⑩本体据付ねじ                  | ⑩               | 本体据付ねじ                  |  |          |     |
| ⑪据付枠固定ねじ                 | ⑪               | 据付枠固定ねじ                 |  |          |     |
| ⑫トラスタッピンねじ (天吊金具固定用)     | ⑫               | トラスタッピンねじ (天吊金具固定用)     |  |          |     |
| ⑬木ねじ (副吸込口グリル取付用)        | ⑬               | 木ねじ (副吸込口グリル取付用)        |  |          |     |
| ⑭トラスタッピンねじ (グリル固定用)      | ⑭               | トラスタッピンねじ (グリル固定用)      |  |          |     |
| ⑮皿ねじ (ダクト接続口、カバープレート固定用) | ⑮               | 皿ねじ (ダクト接続口、カバープレート固定用) |  |          |     |

# 2.使用部品と使用箇所 (外形寸法図) つづき

## ■本 体 (図はV-143タイプを示す)

- V-142タイプ：副吸込口はA、B、Cのいずれか1か所を選択
- V-143タイプ：副吸込口はA、B、Cのいずれか2か所を選択

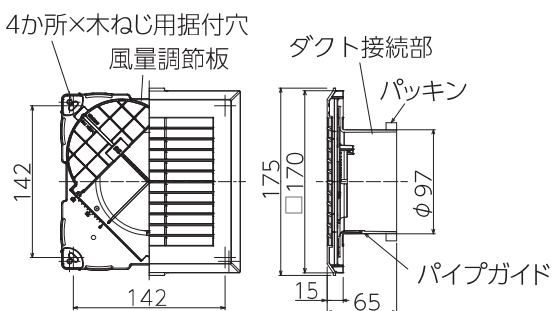


単位 (mm)

## ■天井開口寸法

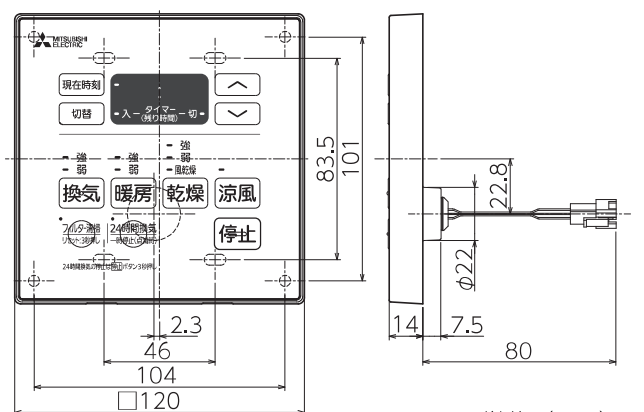
- 本体据付け…… 410mm×285mm
- 点検口…… □450mm

## ■副吸込口グリル (付属品)



単位 (mm)

## ■コントロールスイッチ (付属品)



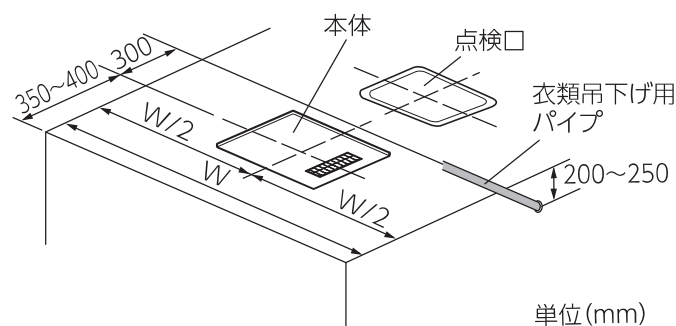
単位 (mm)

# 3.据付場所の選定

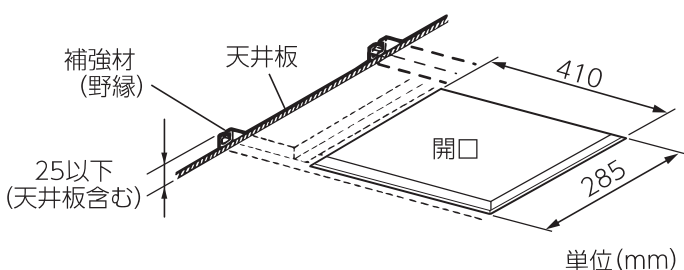
- この製品は浴室の天井据付専用です。
- ユニットバス以外は浴室温度が十分上昇しないことがあります。
- 浴室が大きい場合、窓が大きい場合、タイル貼りの浴室、天然石の壁や床、その他断熱が悪い場合、暖房・乾燥効果は減少します。
- 地域により防災上での制限（火災予防条例に基づく指導）が異なりますので、行政官庁または所轄の消防署にお問い合わせください。
- 点検を実施できるように据付時には下記の点にご注意ください。
  - メンテナンスが可能な位置に点検口を設けてください。（点検口を設けないと、点検や本体をはずすことができません。）点検口は落下防止金具をはずせる位置に設けてください。落下防止金具のはずしかたは12ページ「本体を取りはずす場合」を参照してください
  - 電源配線やその他の配線（コントロールスイッチ等）の接合部分が壁の中にあたり、後日点検できない場所に配置されないようにしてください。
  - 遮へい物等により点検口から製品が見えない、あるいは製品を点検修理できない場所には据付けしないでください。
  - 製品の据付部には接着剤や両面テープ等、製品の取りはずしが困難になるようなものは使用しないでください。
- 下記の場所には据付けしないでください。
  - つねに高温（40℃以上）になるところ（高温では、サーモが働きヒーターが通電しません）
  - 温泉の浴室やプール等（故障の原因）
  - スチームサウナ付の浴室（故障の原因）
  - 傾斜した天井（故障の原因。結露水がグリルから滴下します）
  - 有機溶剤やスプレーを使う場所（故障の原因）
  - 油煙の発生する場所（故障の原因）

## 据付寸法

- 本体および衣類吊下げ用パイプ（市販品）の設置は下記の寸法の位置に取付ける。
- 衣類吊下げ用パイプを使用するときは、荷重に耐える耐食性および不燃性のものを必ず使用する。



- 据付け場所は下記寸法とする。



## 据付け上のお願

### 【本体】

- 本体を断熱材等で覆わないでください。（故障の原因）
- 本体は必ず天井板に浴室から据付けてください。（本体をおろしてメンテナンスできなくなります）
- 浴槽の上に据付け、吹出し方向を洗い場に向けてください。（暖房・乾燥効果が減少します）

### 【コントロールスイッチ】

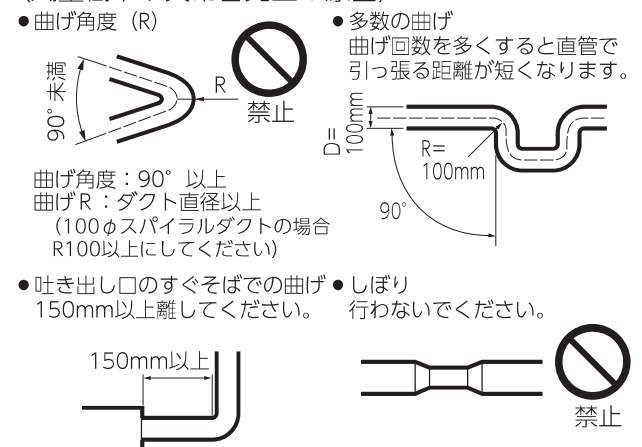
- 浴室にはコントロールスイッチを据付けしないでください。（故障の原因）
- コントロールスイッチを太陽の光があたる場所には据付けしないでください。（表示が見えにくくなります）

### 【電源工事】

- 電源コード、コントロールスイッチ接続コードは本体がおろせるように約2mの余裕をもたせる。（短いとメンテナンスができなくなります）
- コントロールスイッチ接続コードは照明用の電源コードや本製品の電源ケーブルと別配線し、10mm以上離して配線してください。（誤動作の原因）

### 【ダクト配管】

- 不燃材を使用してください。
- 専用としてください。ただし、同一の住戸内でトイレ・洗面所などの排気ダクトが不燃材料であれば接続できます。
- 排気ダクトは雨水の浸入、結露水の逆流を防ぐため屋外に向けて1/100以上の下り勾配をつけてください。
- 排気ダクトの先端には、雨水や鳥などの侵入を防ぐためのベントキャップ（システム部材）または、雨水などの浸入を防ぐためのフード（システム部材）などを取付けてください。
- 市販の圧力損失の大きな屋外フードは使用しないでください。当社製屋外フード（ステンレス製）のご使用をおすすめします。（風量低下や異常音発生の原因）
- 次のことに注意してください。（風量低下や異常音発生の原因）



### 【その他】

- 本製品で住宅の全般換気を行う場合は居室の扉に通気措置（アンダーカットなど）が必要になります。
- 給気口を設けてください。
- グリルの周囲・下方100mm未満の範囲には造営材等（乾燥させる洗濯物および吊下げ用パイプを含む）を設けないでください。
- 2部屋または3部屋換気専用です。1部屋（浴室のみ）では使用できません。

# 4.据付方法

## 据付手順

### 1 据付け前の準備

1. 配線をする。
2. 据付位置・排気方向・副吸込方向を決める。
3. 据付枠とダクト接続口を取付ける。

### 2 本体の据付け

1. ダクト工事を行う。
2. 本体を据付ける。
3. 本体を固定する。
4. 本体にグリルを取付ける。

### 3 副吸込口グリルの取付け

副吸込口グリルを取付ける。

### 4 電気工事

本体に結線する。

### 5 コントロールスイッチの据付け

コントロールスイッチを据付ける。

## 据付後の確認

## 試運転

### 1 据付け前の準備

#### お願い

- 天井ふところが狭く、電気工事が困難な場合、電気工事は製品を天井に据付ける前に行ってください。
- 点検口を設けないと本体をはずすことができなくなります。
- 製品は浴槽側の天井に据付けてください。

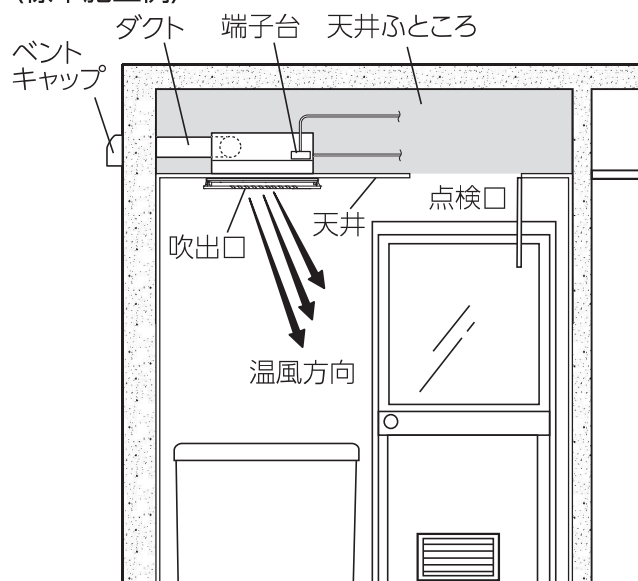
#### 1. 配線をする。

- 3芯の電源ケーブル（VVFケーブルφ2mm）、アース線および付属のコントロールスイッチ接続コード（有効長約5m）を配線してください。
- 電気配線は断熱材の上側に通してください。
- 断熱材にスチロールを使用している場合、電源ケーブルとコントロールスイッチ接続コードに触れないようにしてください。
- コントロールスイッチ接続コードの長さがたりない場合には「延長用リモコンコード」（システム部材）をご使用ください。
- 本体据付位置より約2mの余裕をもって配線してください。本体のメンテナンスができなくなります。
- 電源ケーブルは専用の分岐ブレーカー（20A）より配線してください。
- 漏電しゃ断器を分電盤等の復帰可能な場所に取り付けてください。
- 本体の表面を断熱材で覆わないでください。また、本体と断熱材とは100mm以上離してください。

#### お願い

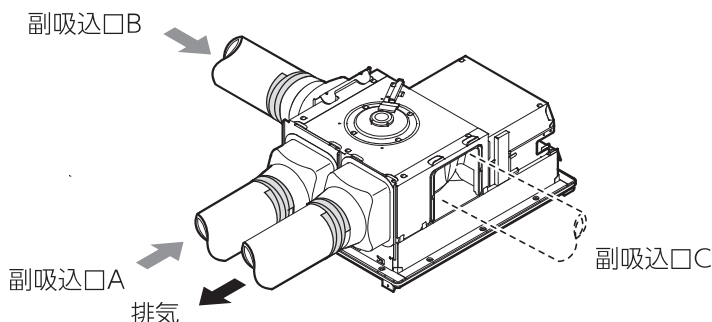
- コントロールスイッチ接続コードは照明用の電源コードや本製品の電源ケーブルと別配線し、10mm以上離して配線してください。（誤動作の原因になります）

#### 〈標準施工例〉



## 2. 据付位置・排気方向・副吸込方向を決める。

### 排気方向の確認

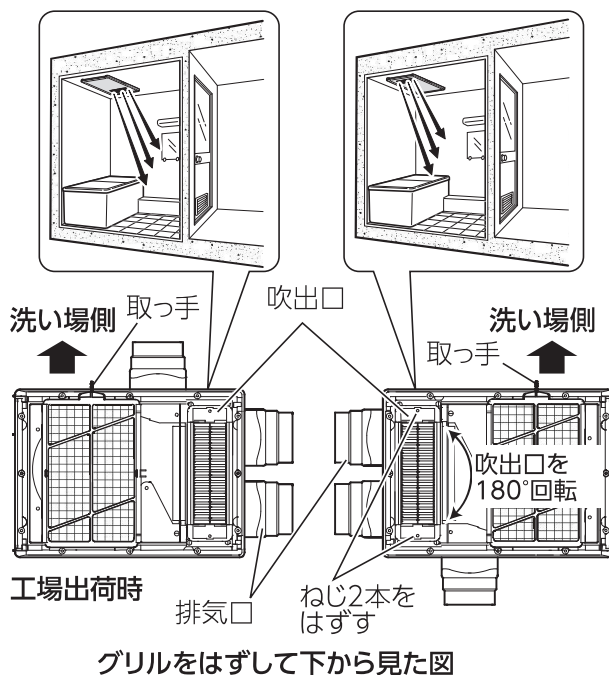


### 吹出口及びフィルター取付方向の変更

配管位置などの関係で、点検口から見て排気方向が左側になる場合は、温風が洗い場側に向くように本体の吹出口の取付方向を変更してください。

※温風が壁に向いていると、暖房・乾燥性能が悪くなります。

- 吹出口を本体からはずし、180°回転させて本体に取付ける。
- フィルターは取っ手が洗い場側になるように取付ける。



### 副吸込ダクトの接続口を選択する

(1) 副吸込側ダクト接続口は副吸込口 (A・B・C) の3方向より選択する。

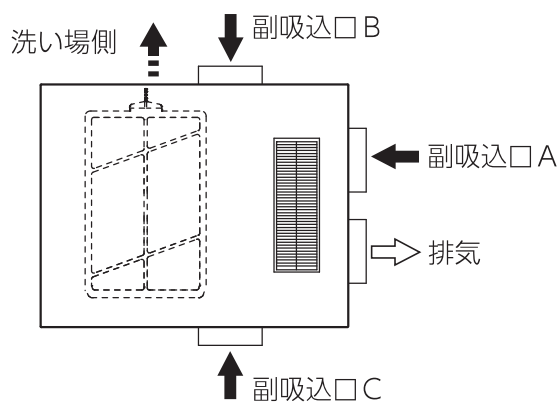
- V-142タイプは1方向を選択します。
- V-143タイプは2方向を選択します。

#### お願い

- あらかじめ洗い場側、配管位置、排気方向を確認してください。
- 機種に応じた数の副吸込口を使用してください。機種に応じた数の副吸込口を使用しないと、換気ファンの回転が上がり、大きな騒音や換気モーターの故障の原因となる場合があります。

(2) 使用しない副吸込口にはカバープレートを取付ける。

- V-142タイプは2方向に取付けます。
- V-143タイプは1方向に取付けます。



以下、V-142タイプは副吸込ダクトは1方向のみです。

排気ダクトの方向と副吸込ダクトの方向を確認し、据付方向を選択して据付枠を天井に据付けてください。

#### お願い

- 機種に応じた数の副吸込口を使用してください。機種に応じた数の副吸込口を使用しないと、換気ファンの回転が上がり、大きな騒音や換気モーターの故障の原因となる場合があります。

# 4.据付方法 つづき

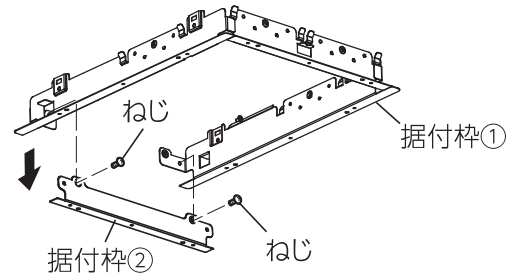
3.据付枠とダクト接続口とカバープレートを取付ける。  
※図はV-143タイプを示す。

## 天吊据付けの場合

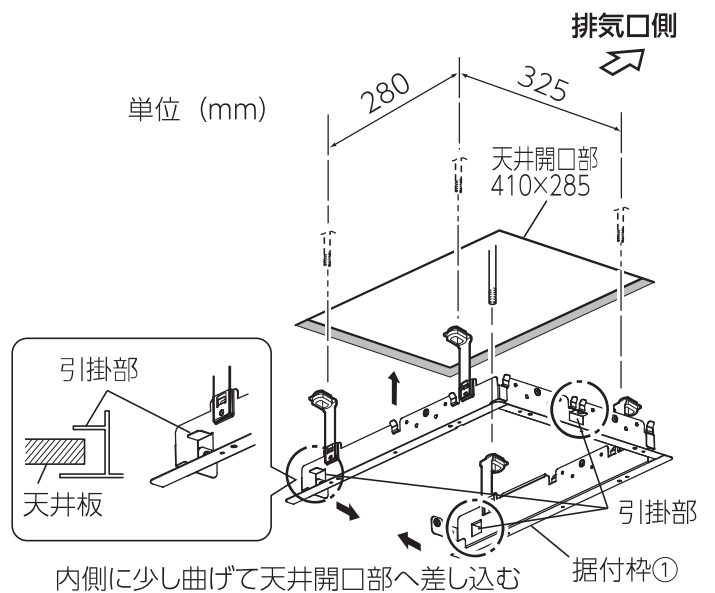
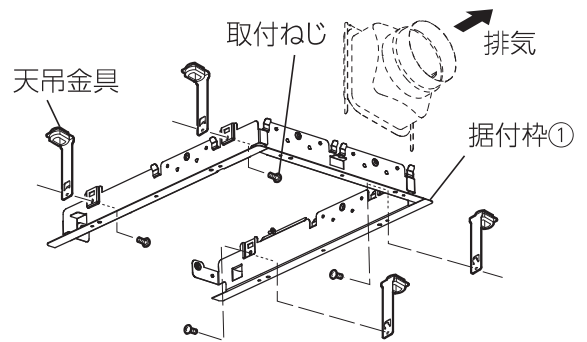
(1) 浴室の天井板に  $410 \times 285\text{mm}$  の開口部を設ける。

### お願い

- 天井板の厚みは  $25\text{mm}$ 以下 としてください。  
(据付枠が取付けられません)
- (2) 据付枠①よりねじ2本をはずし、据付枠②をはずす。
- (3) 天吊金具を右図に従い据付枠に付属の取付ねじ  
(4×6トラスタッピンねじ) で固定する。

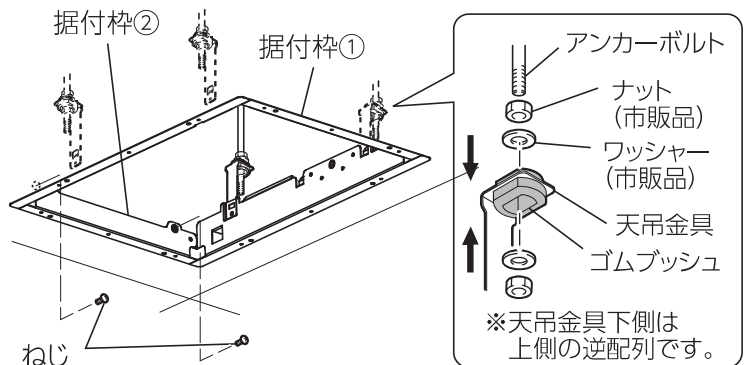


- (4) 右図を参照し、外形寸法図の天吊位置にあらかじめ市販のアンカーボルト (M8またはM10) を埋め込む。
- (5) ダクト接続方向を確認する。
  - 副吸込側ダクトは3方向から選択できます。配管の位置を確認してください。
- (6) 据付枠①を浴室から差し込み、天吊金具にアンカーボルトを通し、据付枠①の引掛部3か所を天井板に引っ掛けて仮固定する。
  - 据付枠①を差し込むときは、据付枠がひずまない程度に曲げて引掛部を天井板に引っ掛けてください。
- (7) 据付枠②を浴室から差し込み、据付枠①に手順 (2) で取りはずしたねじ2本で固定する。
- (8) 天吊金具に通したアンカーボルトを市販のワッシャー・ナットを使用して吊し、据付枠が天井板に密着するように固定する。



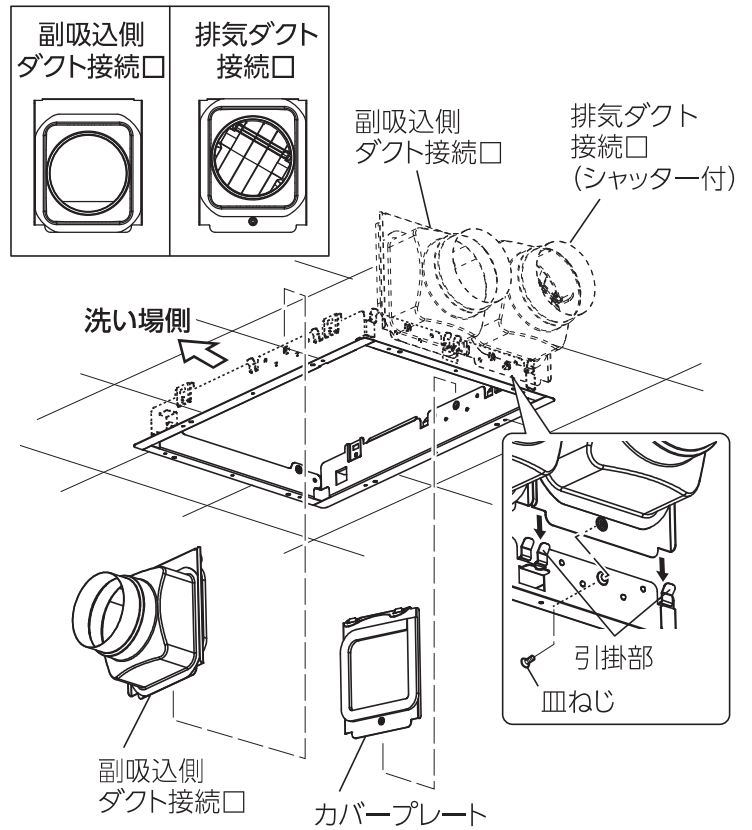
### お願い

- 天吊金具を固定するナットをしっかりと締め、据付枠のフランジがしっかりと天井面に密着していることを確認してください。密着していない (ガタつく) 場合は本体と天井面のすき間の原因となります。
- すき間が発生した場合は、天井補強の野縁に据付枠を付属のねじ (ドリルねじ (据付枠固定用) 8本) で固定してください。
- ナットがゆるまないように確実な処置で固定してください。
- 天井が歪まないよう十分補強を行って本体を据付けてください。





- (9) 排気ダクト接続口（白いシャッター付）を据付枠の引掛部に差し込み、付属の皿ねじ1本で固定する。
- (10) 副吸込側ダクトを据付枠のあらかじめ選択した位置の引掛部に差し込み、付属の皿ねじ1本で固定する。
- 副吸込側ダクト接続口の据付枠への取付位置は排気ダクト接続口と同じ面もしくは近傍の左右に固定してください。
- (11) カバープレートを据付枠の引掛部に差し込み、付属の皿ねじ1本で固定する。



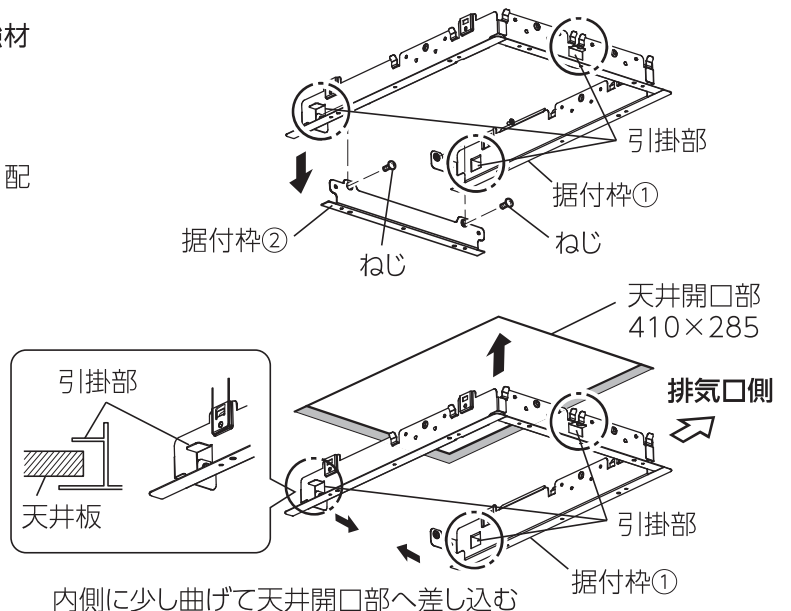
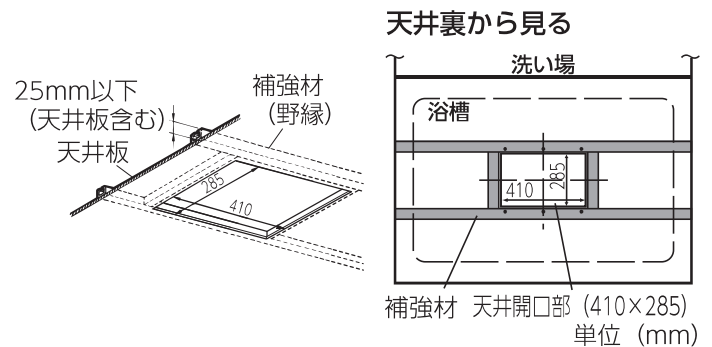
### 野縁据付けの場合

- (1) 浴室の天井板に **410×285mm** の開口部を設ける。
- 内寸が右図の寸法となるように天井に補強材を設ける。
  - 補強材は天井板を含めて **25mm以下** としてください。(据付枠が取付けられません)
  - 補強材は天井にしっかりと固定してください。

### お願い

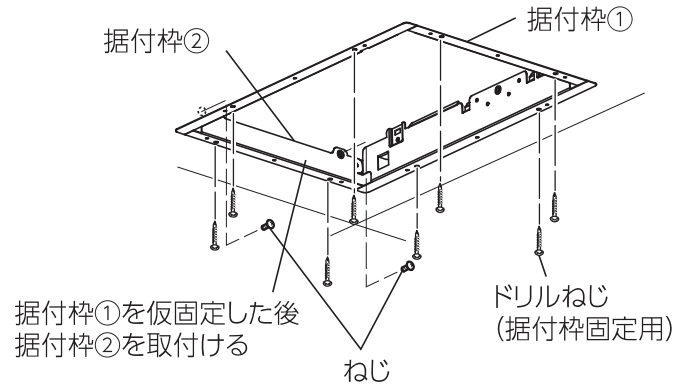
- このバス乾燥・暖房・換気システムの質量は約9kgです。本体の据付けは十分強度が得られるよう、補強材を使用して確実に行ってください。落下により、けがをするおそれがあります。

- (2) ダクト接続方向を確認する。
- 副吸込側ダクトは3方向から選択できます。配管の位置を確認してください。
- (3) 据付枠①よりねじ2本をはずし、据付枠②をはずす。
- (4) 据付枠①を浴室から差し込み、据付枠①の引掛部3か所を天井板に引っ掛けて仮固定する。
- 据付枠①を差し込むときは、据付枠がひずまない程度に曲げて引掛部を天井板に引っ掛けてください。

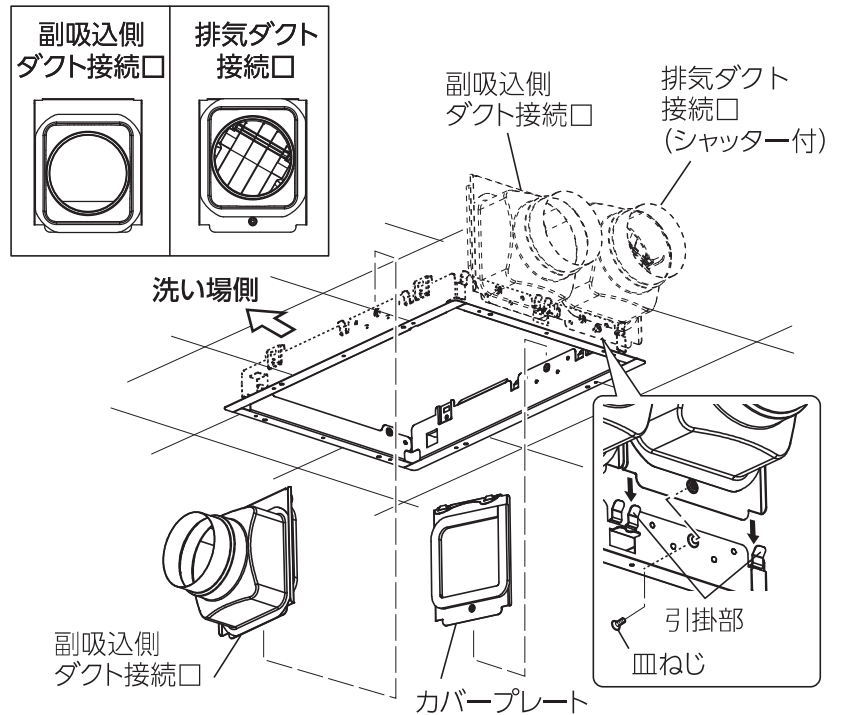


# 4.据付方法 つづき

- (5) 据付枠②を浴室内から差し込み、据付枠①に手順(3)で取りはずしたねじ2本で固定する。
- (6) 付属のドリルねじ(4×25)8本で据付枠②をしっかりと固定する。



- (7) 排気ダクト接続口(白いシャッター付)を据付枠の引掛部に差し込み、付属の皿ねじ1本で固定する。
- (8) 副吸込側ダクトを据付枠のあらかじめ選択した位置の引掛部に差し込み、付属の皿ねじ1本で固定する。
  - 副吸込側ダクト接続口の据付枠への取付位置は排気ダクト接続口と同じ面もしくは近傍の左右に固定してください。
- (9) カバープレート(カバープレート)を据付枠の引掛部に差し込み、付属の皿ねじ1本で固定する。



## 2 本体の据付け ※図はV-143タイプを示す。(V-142タイプの場合は副吸込ダクトは1か所です)

### 警告



本体およびグリルはねじを使って確実に固定する  
落下によるけがの原因

指示に従い  
必ず行う

#### 1.ダクト工事を行う。

ダクトをそれぞれのダクト接続口にしっかり差し込んで風漏れのないようアルミテープでテーピングする。

##### お願い

- ダクトは本体に力が加わらないよう天井から吊してください。
- ダクト接続口とダクトを接続する際に、ダクト接続口にねじ止めする場合は、シャッターの動きを妨げない位置へねじ止めしてください。

#### 2.本体を据付ける。

本体を開口部にそって差し込み、ダクト接続口引掛け部の穴に本体突起部がはまり込むように本体を奥まで差し込みます。

##### お願い

- 据付枠への本体挿入の際は、本体を天井面になるべく水平にして行ってください。
- 排気ダクト接続口引掛け部の穴に本体突起部がはまっているか確認してください。(穴に突起部がはまっていないと接続が不十分となり、風漏れの原因になります)

#### 3.本体を固定する。

付属の本体据付ねじ（ドリルねじ（本体据付用）12本）で本体をしっかり固定する。

##### お願い

- 排気側ダクト接続口および副吸込側ダクト接続口が本体に密着していることを確認してください。

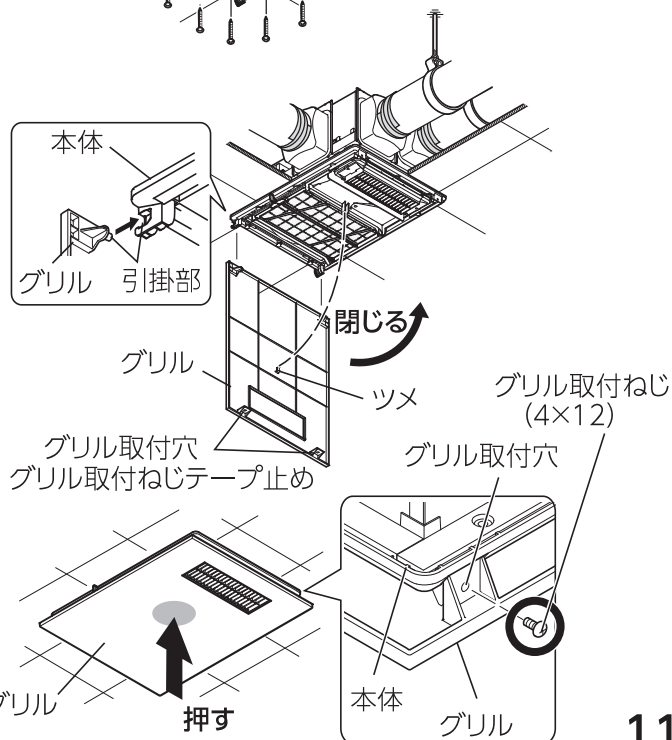
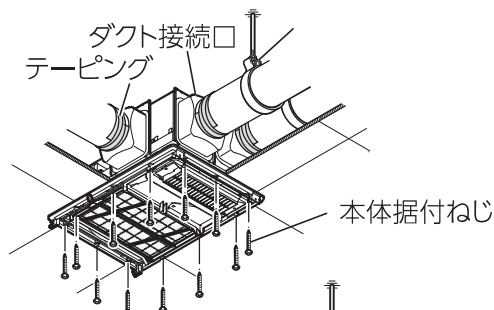
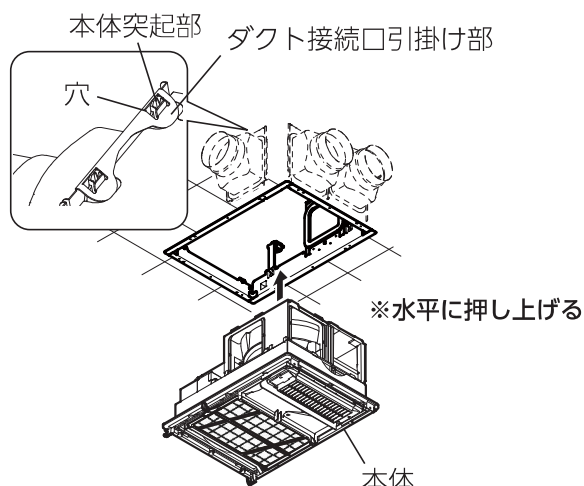
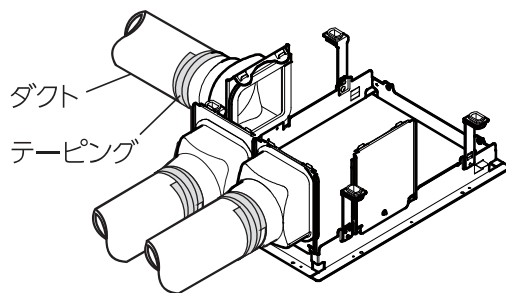
#### 4.本体にグリルを取付ける。

(1) 本体引掛部にグリルの引掛部を合わせ、グリルを閉じて、グリルのツメが本体に引っ掛かるようグリル中央部を本体側へ押す。

(2) グリルにテープ止めしてあるグリル取付ねじ（4×12）（2本）のテープをはがして本体とグリルを図のようにねじ固定する。

##### お願い

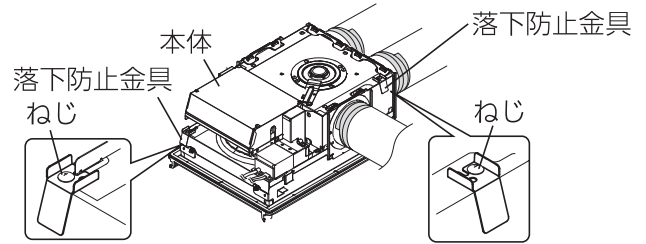
- グリルがねじとツメでしっかり固定されていることを確認してください。
- インパクトドライバーは使用せず、手締めでねじ固定してください。



# 4.据付方法 つづき

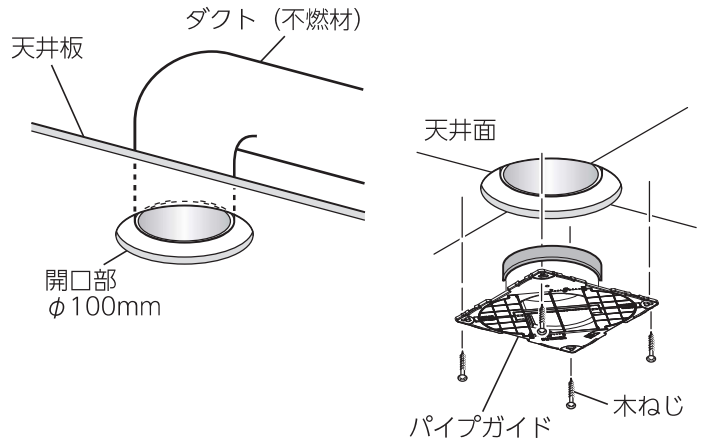
## 本体を取りはずす場合

- 一度据付けたあとに本体を取りはずす場合は、落下防止金具（2か所）のねじ各1本をはずして落下防止金具をはずしてから本体を取りはずしてください。取りはずした落下防止金具（2か所）は本体を取りはずした後に必ず取付けてください。



## 3 副吸込口グリルの取付け

1. ダクト（不燃材）を天井板の吸込口まで配管する。
  - ダクトは天井板から出ないようにしてください。
2. 天井板を張り、取付位置にφ100mmの開口部を開ける。
  - ダクトを天井板に貫通させる場合は、ダクト径に合わせてください。
3. 副吸込口グリルの両側の手掛け部を持ってパイプガイドをはずす。
4. パイプガイドをダクトに差し込み、付属の木ねじ（φ3.5×32木ねじ 4本）で天井板に固定する。
  - 石こうボードに直取付けを行う場合は、必ず市販の石こうボード用アンカーを使用してください。



### お願い

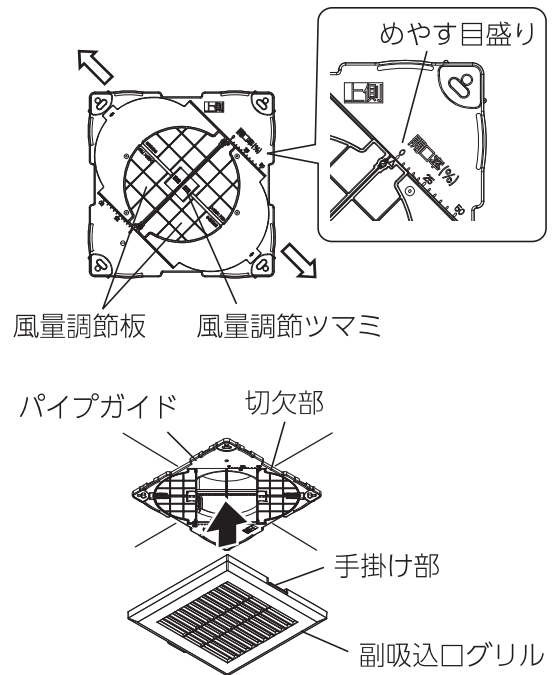
パイプガイドと天井板とのすき間防止のため、次のように取付けてください。

- 石こうボード用アンカーを使用する場合は、必ずパイプガイドのねじ穴からはずれないように確実に取付けてください。
  - パイプガイドは必ず天井板との間にすき間がないように確実に取付けてください。
5. 必要に応じて風量調節板により開口面積を調整する。（目盛りを目安に開口面積を決めます）
    - ※通常は全開（100%）とします。

### お願い

- 本体側の風量設定を確認して副吸込口グリルの風量を調整してください。
- 風量調節板は全閉にはしないでください。

6. 副吸込口グリルの手掛け部とパイプガイドの切欠部を合わせてはめ込む。



## ■本体と副吸込口との換気風量割合

| 形名       | 副吸込口<br>使用位置 | 風量比 (%)        |      |     |     |                |      |     |     |
|----------|--------------|----------------|------|-----|-----|----------------|------|-----|-----|
|          |              | トイレ (外部) スイッチ切 |      |     |     | トイレ (外部) スイッチ入 |      |     |     |
|          |              | 浴室             | 浴室以外 |     |     | 浴室             | 浴室以外 |     |     |
|          |              | A              | B    | C   |     | A              | B    | C   |     |
| V-142タイプ | A            | 約59            | 約41  | —   | —   | 約46            | 約54  | —   | —   |
|          | B            | 約48            | —    | 約52 | —   | 約35            | —    | 約65 | —   |
|          | C            | 約56            | —    | —   | 約44 | 約41            | —    | —   | 約59 |
| V-143タイプ | A・B          | 約40            | 約27  | 約33 | —   | 約31            | 約30  | 約39 | —   |
|          | A・C          | 約40            | 約29  | —   | 約31 | 約30            | 約32  | —   | 約38 |
|          | B・C          | 約37            | —    | 約36 | 約27 | 約25            | —    | 約41 | 約34 |

※各室風量割合は配管状態により変化します。

## 4 電気工事

### 警告



指示に従い  
必ず行う

#### 交流100Vを使用する

交流100V以外を使用すると火災や感電の原因

#### 電源電線の接続は確実に

不確実な接続は接続部が過熱して発火の原因

電気工事は電気設備の技術基準や内線規程に従って有資格者が安全・確実に  
行う 接続不良や誤った電気工事は感電・火災の原因

### 注意



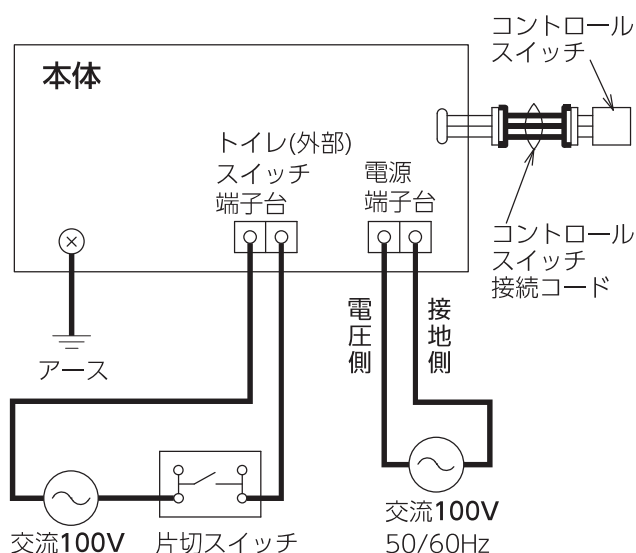
禁止

浴室内にコントロール  
スイッチを設けない  
充電部への水浸入によ  
り、火災・感電の原因

### お願い

- 天井ふところが狭く、電気工事が困難な場合、電気工事は製品を天井に据付ける前に行ってください。
- 電線の接続はジョイントボックス内にて行ってください。
- 単独ブレーカー(20A)とし、浴室乾燥機用とわかるように表示をしてください。

■結線図……太線部分は有資格者である電気工事士にて施工してください。コードは約2mの余裕をもって配線してください。



### 1. 端子台カバーを取りはずす。

ねじ1本をはずし、端子台カバーをはずす。

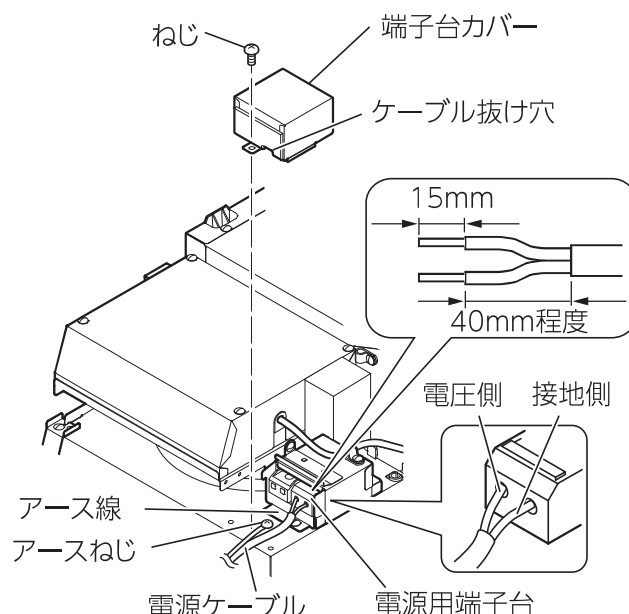
### 2. 「電源用端子台」へ接続する。

本体の「電源用端子台」に電源ケーブル(VVFケーブルφ2)の芯線が見えなくなるまでしっかりと差し込む。

- 電源ケーブルの電圧側と接地側を図のように差し込んでください。
- ケーブル先端の皮むき寸法は**15mm**です。
- ケーブル外皮は**40mm程度**むいておいてください。

### 3. アース工事を行う。

アース線を電源用端子台横のアース用ねじに固定して、必ずD種接地工事を行う。



# 4.据付方法 つづき

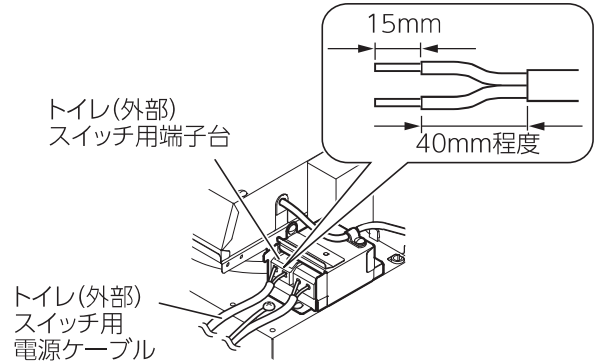
## トイレ（外部）スイッチを使用する場合

### 4.必要に応じて、トイレ（外部）スイッチの接続を行う。

本体の「トイレ（外部）スイッチ用端子台」に「100V」の電源を接続用ケーブル（VVVFケーブルφ1.6mmまたはφ2mm）の芯線が見えなくなるまで差し込む。

- リード線の皮むき寸法は「15mm」です。
- ケーブル外皮は「40mm程度」むいておいてください。

トイレ（外部）スイッチは、本体停止時や運転中にトイレなどから本体換気ファンを運転させたり換気の風量を大きくするためのスイッチです。



### ■トイレ（外部）スイッチは下記仕様のスイッチを使用してください。

## ⚠ 注意



指示に従い  
必ず行う

トイレ（外部）スイッチ用電源ケーブルを本体の「電源用端子台」に誤接続しない  
トイレ（外部）スイッチが焼損する原因

#### 表示なしスイッチの場合

一般的な片切/3路スイッチ（単相交流100V～300V）が使用できます。

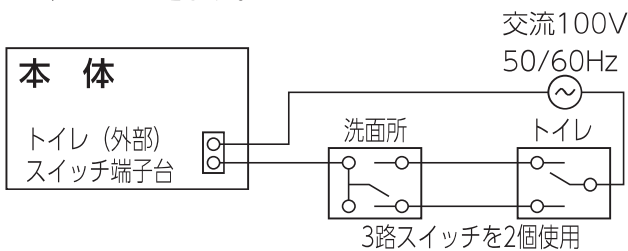
#### パイロットランプ付（オンピカタイプ）の場合

定格0.5A-100V～0.5A-300V（低負荷用）のスイッチを使用してください。

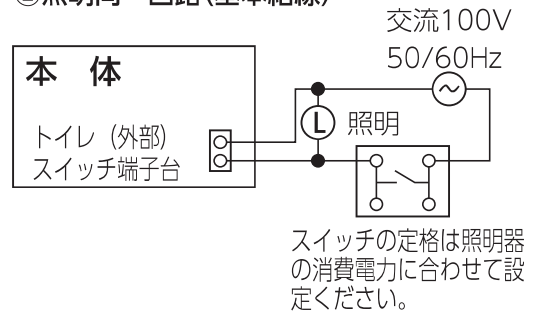
### ■外部結線例

#### ①2か所ON/OFF（階段スイッチ）

※任意の方向にスイッチを倒すと外部スイッチをON/OFFできます。



#### ②照明同一回路（基本結線）

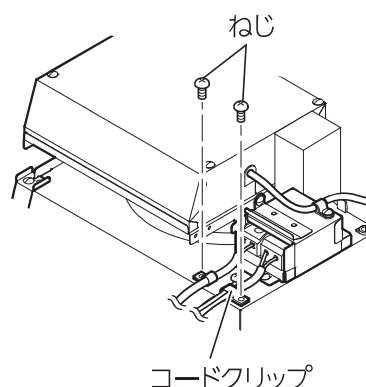


### お願い

- 結線を間違えないでください。  
（本体が動作しないか、本体基板が故障します）

## 5. ケーブルを固定する。

コードクリップで図のようにケーブルを固定する。

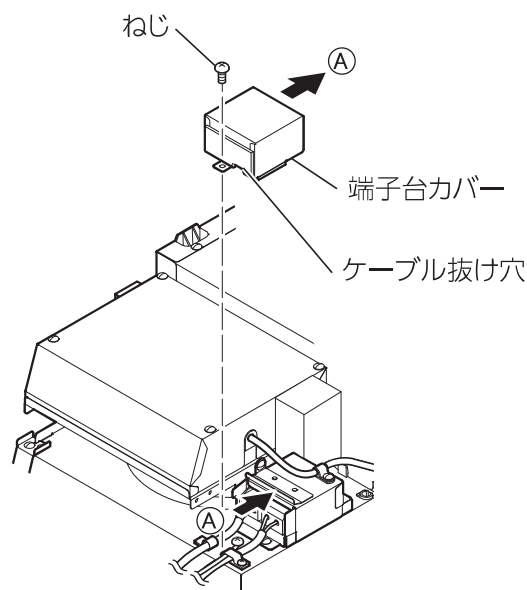


## 6. 端子台カバーを取付ける。

端子台カバーを元通り、矢印(A)方向に差し込み、本体にねじ1本でしっかり固定する。

### お願い

- ケーブルは端子台カバーのケーブル抜け穴を通してください。  
(あらかじめケーブルの形を整えておくと端子台カバーが固定しやすくなります)
- 端子台カバーでケーブルをはさまないようにしてください。
- 端子台カバーが確実に固定されているか確認してください。

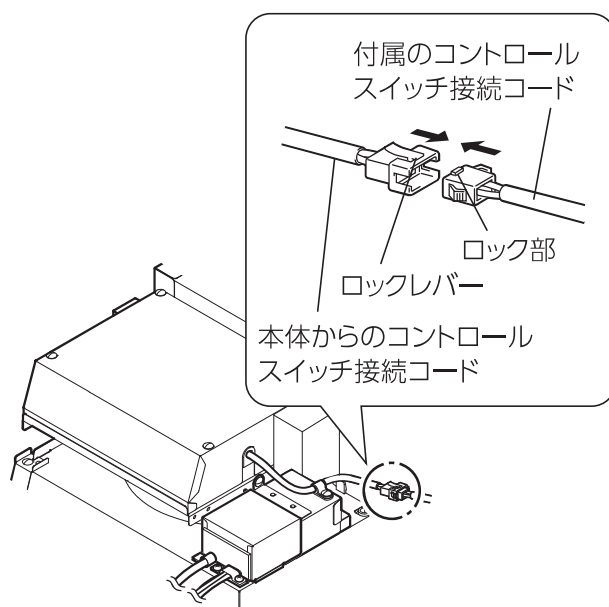


## 7. 本体とコントロールスイッチ接続コードを接続する。

付属のコントロールスイッチ接続コードを本体からのコントロールスイッチ接続コードと接続する。

### お願い

- コネクターは本体からのコントロールスイッチ接続コードのコネクターのロックレバーと付属のコントロールスイッチ接続コード側のロック部の向きを合わせ、カチッというまで確実に接続してください。



# 4.据付方法 つづき

## 5 コントロールスイッチの据付け

### ■据付け前の準備

必ず付属のコントロールスイッチをお使いください。

それ以外のコントロールスイッチを使用すると正常に動作しません。

#### ●準備するねじ

スイッチボックスに据付ける場合：M4皿ねじ（4本）

※ねじの長さはスイッチボックスの位置に合う長さのねじを使用してください。

壁に直接据付ける場合：φ3×20木ねじ（4本）

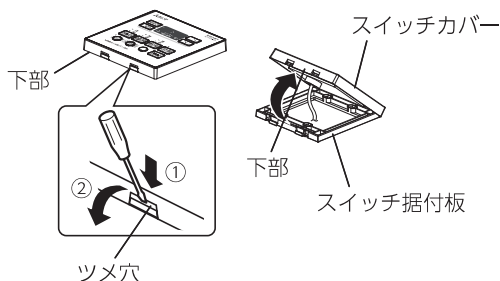
※ねじの長さは一般的な例です。壁の厚さに応じて選定してください。

#### ●スイッチカバーをスイッチ据付板からはずしてください。

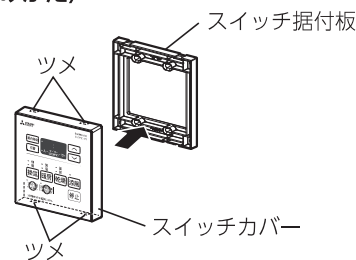
スイッチカバー下部のツメ穴にマイナスドライバーを差し込み、ツメをはずし、下部を開いてスイッチ据付板からはずす。

※スイッチカバーのスイッチ据付板へのはめ込みは、正面から押し込みながらはめ込んでください。

〈はずしかた〉



〈はめ込みかた〉



#### ●コントロールスイッチ接続コード（本体同梱部品、有効長約5m）を準備してください。

#### ●コントロールスイッチ接続コードの長さが足りない場合は「延長用リモコンコード」（システム部材）をご使用ください。

#### ●本体側に約2m余裕をもって配線してください。

#### ●コントロールスイッチは、本体の運転確認がしやすい場所に据付けてください。

### お願い

#### ●コントロールスイッチ接続コードは、照明用、他の電源コードと別配線とし、10mm以上離してください。

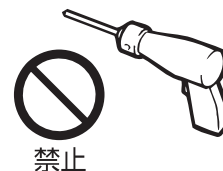
誤動作の原因になります。

#### ●コントロールスイッチ接続コードは15m以内にしてください。誤動作の原因になります。

#### ●結露しやすい壁には据付けないでください。壁をつたって結露水が内部に浸入するおそれがあります。

#### ●電動ドライバーでねじを締めないでください。

スイッチ据付板は手締めで、締めすぎないように固定してください。





## ■ 2 個用スイッチボックスに据付ける場合 \* 1 個用スイッチボックスには据付けられません。

1. 壁に市販の2個用スイッチボックスを埋め込み、コントロールスイッチ接続コードを配線する。
2. スイッチ据付板の開口にコントロールスイッチ接続コードを通し、スイッチ据付板の「↑UP」印を上側にして市販の皿ねじ（4本）でスイッチボックスに固定する。

### お願い

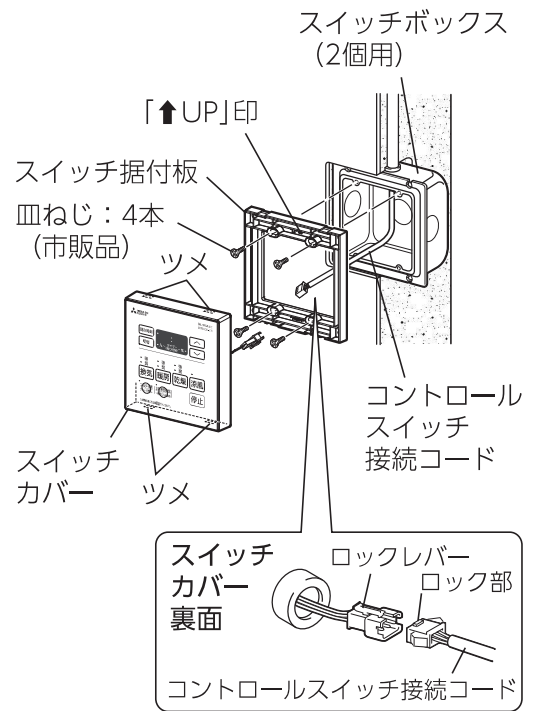
- ねじを締めすぎないでください。スイッチ据付板が変形したり、角が浮いたり、ねじ穴部が割れるおそれがあります。
  - コントロールスイッチ接続コードがかみこまないように配線してください。
  - 固定用のねじは、皿ねじ以外のものや長いものを使用しないでください。スイッチカバーが浮いたり、ボタンを押しても操作できない場合や、スイッチカバーがはめ込めなくなるおそれがあります。
3. スイッチカバー裏面から出ているコネクタにコントロールスイッチ接続コードを接続する。

### お願い

- コネクタはスイッチカバー裏面側のコネクタのロックレバーとコントロールスイッチ接続コード側のロック部の向きを合わせ、カチッというまで確実に接続してください。
4. スイッチカバーをスイッチ据付板にはめ込む。  
コントロールスイッチ接続コードおよびコネクタ部をスイッチボックス内に押し込みながらスイッチカバーをはめ込んでください。

### お願い

- スイッチカバーの上部2か所、下部2か所のツメがスイッチ据付板に確実にはめ込まれていることを確認してください。



## ■ 壁に直接据付ける場合

1. 右図寸法の壁穴をあけ、コントロールスイッチ接続コードを配線する。
2. スイッチ据付板の開口にコントロールスイッチ接続コードを通し、スイッチ据付板の「↑UP」印を上側にし、スイッチ据付板の開口の下部と壁穴の下部の位置を合わせ、市販の木ねじ（4本）で壁に固定する。

### お願い

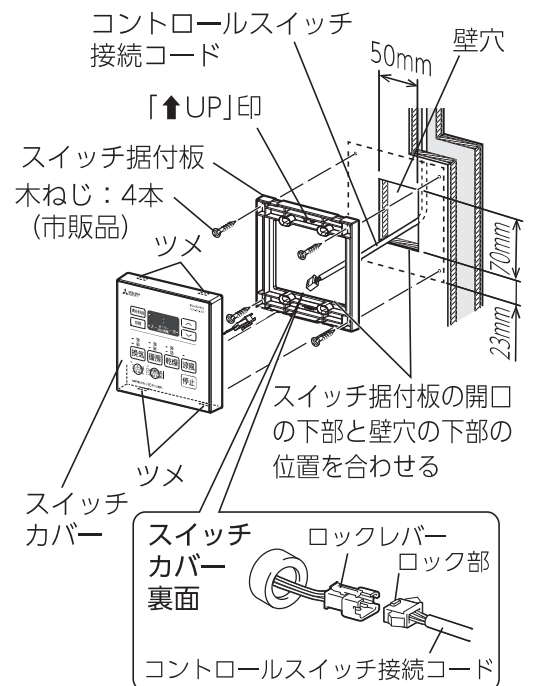
- コントロールスイッチ接続コードがかみこまないように配線してください。
  - 木ねじでコントロールスイッチ接続コードを傷つけないように注意してください。
3. スイッチカバー裏面から出ているコネクタにコントロールスイッチ接続コードを接続する。

### お願い

- コネクタはスイッチカバー裏面側のコネクタのロックレバーとコントロールスイッチ接続コード側のロック部の向きを合わせ、カチッというまで確実に接続してください。
4. スイッチカバーをスイッチ据付板にはめ込む。  
コントロールスイッチ接続コードおよびコネクタ部を壁内に押し込みながらスイッチカバーをはめ込んでください。

### お願い

- スイッチカバーの上部2か所、下部2か所のツメがスイッチ据付板に確実にはめ込まれていることを確認してください。



## 5.据付後の確認

据付が完了しましたら、裏表紙の表に従ってもう一度点検してください。  
不具合がありましたら必ず直してください。（機能が発揮できないばかりか、安全性が確保できません。）

## 6.試運転

**試運転前に...** 試運転の前にもう一度電源線の接続を十分確認のうえ、分電盤のブレーカー（交流100V）を入れて試運転を行ってください。上記以外の電圧を印加すると運転できません。

あらかじめ「トイレ（外部）スイッチ」は「切」の状態にしておいてください。

お客様立ち会いで試運転を行ってください。  
お客様が不在の場合は、発注者（オーナーなど）または、管理人様立ち会いで行ってください。

### 1 電源を入れる（ブレーカーを入れる）

据付け後初めて電源を入れると、右図のようにタイマー表示部の **HO --** が約15秒間点滅します。  
※点滅中はどのボタンを押しても動作しません。

タイマー表示部



## 2 初期設定の変更・確認

- 設定変更直後にブレーカーをOFFすると設定が反映されない場合があります。設定を変更後、10秒以上経過したことを確認してブレーカーをOFFしてください。
- 24時間換気運転中は「停止」を3秒以上押し、本体を停止させてから行ってください。

| 手順                 | 1   | 2  | 3   | 4        |     |      |     |    |    |     |      |     |     |     |     |   |     |     |     |     |     |     |  |     |     |     |     |     |    |     |     |     |     |     |  |     |     |     |     |     |  |     |     |     |     |     |  |     |     |     |     |  |
|--------------------|---|--|---|----------|-----|------|-----|----|----|-----|------|-----|-----|-----|-----|---|-----|-----|-----|-----|-----|-----|--|-----|-----|-----|-----|-----|----|-----|-----|-----|-----|-----|--|-----|-----|-----|-----|-----|--|-----|-----|-----|-----|-----|--|-----|-----|-----|-----|--|
| 24時間換気風量の設定        | <p>(停止中)</p> <p>「停止」を押しながら「換気」を同時に約3秒間押す</p> <p>↓</p> <p>「d- - -」</p>                       | <p>「涼風」を押す</p> <p>↓</p> <p>「d0 A3」</p> <p>(表示が切り換わります)</p> | <p>「↑」を押し、設定値を変更します</p> <p>↓</p> <p>「d0 A3」</p> <p>…設定値<br/>単位 (m<sup>3</sup>/h)</p> <table border="1"> <tr><td>表示</td><td>A1</td><td>A2</td><td>A3</td><td>A4</td><td>A5</td><td>A6</td><td>A7</td></tr> <tr><td>風量</td><td>60</td><td>80</td><td>100</td><td>120</td><td>140</td><td>160</td><td>180</td></tr> </table> <p>※工場出荷時：A3 (100m<sup>3</sup>/h)</p>   | 表示       | A1  | A2   | A3  | A4 | A5 | A6  | A7   | 風量  | 60  | 80  | 100 | 120   | 140 | 160 | 180 |     |     |     |  |     |     |     |     |     |    |     |     |     |     |     |  |     |     |     |     |     |  |     |     |     |     |     |  |     |     |     |     |  |
| 表示                 | A1  | A2   | A3  | A4       | A5  | A6   | A7  |    |    |     |      |     |     |     |     |   |     |     |     |     |     |     |  |     |     |     |     |     |    |     |     |     |     |     |  |     |     |     |     |     |  |     |     |     |     |     |  |     |     |     |     |  |
| 風量                 | 60  | 80   | 100   | 120      | 140 | 160  | 180 |    |    |     |      |     |     |     |     |   |     |     |     |     |     |     |  |     |     |     |     |     |    |     |     |     |     |     |  |     |     |     |     |     |  |     |     |     |     |     |  |     |     |     |     |  |
| 換気強風量の設定           | <p>(停止中)</p> <p>「停止」を押しながら「換気」を同時に約3秒間押す</p> <p>↓</p> <p>「d- - -」</p>                       | <p>「換気」を押す</p> <p>↓</p> <p>「d1 A2」</p> <p>(表示が切り換わります)</p> | <p>「↑」を押し、設定値を変更します</p> <p>↓</p> <p>「d1 A2」</p> <p>…設定値<br/>単位 (m<sup>3</sup>/h)</p> <table border="1"> <tr><td>表示</td><td>A1</td><td>A2</td><td>A3</td><td>A4</td></tr> <tr><td>風量</td><td>160</td><td>180</td><td>200</td><td>230</td></tr> </table> <p>※工場出荷時：A2 (180m<sup>3</sup>/h)</p>  | 表示       | A1  | A2   | A3  | A4 | 風量 | 160 | 180  | 200 | 230 |     |     |   |     |     |     |     |     |     |  |     |     |     |     |     |    |     |     |     |     |     |  |     |     |     |     |     |  |     |     |     |     |     |  |     |     |     |     |  |
| 表示                 | A1  | A2   | A3  | A4       |     |      |     |    |    |     |      |     |     |     |     |   |     |     |     |     |     |     |  |     |     |     |     |     |    |     |     |     |     |     |  |     |     |     |     |     |  |     |     |     |     |     |  |     |     |     |     |  |
| 風量                 | 160   | 180  | 200   | 230      |     |      |     |    |    |     |      |     |     |     |     |   |     |     |     |     |     |     |  |     |     |     |     |     |    |     |     |     |     |     |  |     |     |     |     |     |  |     |     |     |     |     |  |     |     |     |     |  |
| トイレ(外部)スイッチの遅延時間設定 | <p>(停止中)</p> <p>「停止」を押しながら「乾燥」を同時に約3秒間押す</p> <p>↓</p> <p>「d- - -」</p>                       | <p>「換気」を押す</p> <p>↓</p> <p>「d3 1」</p> <p>(表示が切り換わります)</p>  | <p>「↑」を押し、設定値を変更します</p> <p>↓</p> <p>「d3 1」</p> <p>…設定値<br/>単位 (分)</p> <table border="1"> <tr><td>表示</td><td>1</td><td>2</td><td>3</td><td>4</td></tr> <tr><td>時間</td><td>0</td><td>3</td><td>6</td><td>12</td></tr> </table> <p>※工場出荷時：1 (0分)</p>   | 表示       | 1   | 2    | 3   | 4  | 時間 | 0   | 3    | 6   | 12  |     |     |   |     |     |     |     |     |     |  |     |     |     |     |     |    |     |     |     |     |     |  |     |     |     |     |     |  |     |     |     |     |     |  |     |     |     |     |  |
| 表示                 | 1   | 2  | 3   | 4        |     |      |     |    |    |     |      |     |     |     |     |   |     |     |     |     |     |     |  |     |     |     |     |     |    |     |     |     |     |     |  |     |     |     |     |     |  |     |     |     |     |     |  |     |     |     |     |  |
| 時間                 | 0   | 3  | 6   | 12       |     |      |     |    |    |     |      |     |     |     |     |   |     |     |     |     |     |     |  |     |     |     |     |     |    |     |     |     |     |     |  |     |     |     |     |     |  |     |     |     |     |     |  |     |     |     |     |  |
| お知らせ時間の変更          | <p>(停止中)</p> <p>「停止」を押しながら「フィルター清掃」を同時に約3秒間押す</p> <p>↓</p> <p>「F 6」</p> <p>(表示が切り換わります)</p> |  | <p>「↑」を押し、設定値を変更します</p> <p>↓</p> <p>「F 6」</p> <p>…設定値<br/>単位 (月)</p> <table border="1"> <tr><td>表示</td><td>0</td><td>1</td><td>2</td><td>3</td><td>6</td></tr> <tr><td>期間</td><td>設定無し</td><td>1か月</td><td>2か月</td><td>3か月</td><td>6か月</td></tr> </table> <p>※工場出荷時：6 (6か月)<br/>※「0」のときフィルター清掃のお知らせは行いません。</p>  | 表示       | 0   | 1    | 2   | 3  | 6  | 期間  | 設定無し | 1か月 | 2か月 | 3か月 | 6か月 | <p>変更した設定値が5回以上点滅してから「停止」を押し、終了します</p> <p>※次回より変更された記号が設定値として最初に表示されます。</p> |     |     |     |     |     |     |  |     |     |     |     |     |    |     |     |     |     |     |  |     |     |     |     |     |  |     |     |     |     |     |  |     |     |     |     |  |
| 表示                 | 0   | 1  | 2   | 3        | 6   |      |     |    |    |     |      |     |     |     |     |   |     |     |     |     |     |     |  |     |     |     |     |     |    |     |     |     |     |     |  |     |     |     |     |     |  |     |     |     |     |     |  |     |     |     |     |  |
| 期間                 | 設定無し  | 1か月  | 2か月   | 3か月      | 6か月 |      |     |    |    |     |      |     |     |     |     |   |     |     |     |     |     |     |  |     |     |     |     |     |    |     |     |     |     |     |  |     |     |     |     |     |  |     |     |     |     |     |  |     |     |     |     |  |
| 暖房温度の設定            | <p>(停止中)</p> <p>「停止」を押しながら「暖房」を同時に約3秒間押す</p> <p>↓</p> <p>「h- - -」</p>                       | <p>「暖房」を押す</p> <p>↓</p> <p>「h0 A3」</p> <p>(表示が切り換わります)</p> | <p>「↑」を押し、設定値を変更します</p> <p>↓</p> <p>「h0 A3」</p> <p>…設定値<br/>単位 (°C)</p> <table border="1"> <tr><td>表示</td><td>A1</td><td>A2</td><td>A3</td></tr> <tr><td>温度</td><td>30</td><td>35</td><td>40</td></tr> </table> <p>※工場出荷時：A3 (40°C)</p>   | 表示       | A1  | A2   | A3  | 温度 | 30 | 35  | 40   |     |     |     |     |   |     |     |     |     |     |     |  |     |     |     |     |     |    |     |     |     |     |     |  |     |     |     |     |     |  |     |     |     |     |     |  |     |     |     |     |  |
| 表示                 | A1  | A2   | A3  |          |     |      |     |    |    |     |      |     |     |     |     |   |     |     |     |     |     |     |  |     |     |     |     |     |    |     |     |     |     |     |  |     |     |     |     |     |  |     |     |     |     |     |  |     |     |     |     |  |
| 温度                 | 30  | 35   | 40  |          |     |      |     |    |    |     |      |     |     |     |     |   |     |     |     |     |     |     |  |     |     |     |     |     |    |     |     |     |     |     |  |     |     |     |     |     |  |     |     |     |     |     |  |     |     |     |     |  |
| トイレ(外部)スイッチの換気風量   | <p>(停止中)</p> <p>「停止」を押しながら「↑」を同時に約3秒間押す</p> <p>↓</p> <p>「L- - -」</p>                        | <p>「換気」を押す</p> <p>↓</p> <p>「L3 1」</p> <p>(表示が切り換わります)</p>  | <p>「↑」「↓」を押し、設定値を変更します</p> <p>↓</p> <p>「L3 1」</p> <p>…設定値<br/>単位 (m<sup>3</sup>/h)</p> <table border="1"> <tr><td>24時間換気風量</td><td>表示</td><td>-3~0</td><td>1</td><td>2</td><td>3</td></tr> <tr><td>60</td><td></td><td>80</td><td>100</td><td>120</td><td>140</td></tr> <tr><td>80</td><td></td><td>100</td><td>120</td><td>140</td><td>160</td></tr> <tr><td>100</td><td></td><td>120</td><td>140</td><td>160</td><td>180</td></tr> <tr><td>120</td><td>風量</td><td>140</td><td>160</td><td>180</td><td>200</td></tr> <tr><td>140</td><td></td><td>160</td><td>180</td><td>200</td><td>230</td></tr> <tr><td>160</td><td></td><td>180</td><td>200</td><td>230</td><td>230</td></tr> <tr><td>180</td><td></td><td>200</td><td>230</td><td>230</td><td>230</td></tr> </table> <p>※工場出荷時：1</p> | 24時間換気風量 | 表示  | -3~0 | 1   | 2  | 3  | 60  |      | 80  | 100 | 120 | 140 | 80  |     | 100 | 120 | 140 | 160 | 100 |  | 120 | 140 | 160 | 180 | 120 | 風量 | 140 | 160 | 180 | 200 | 140 |  | 160 | 180 | 200 | 230 | 160 |  | 180 | 200 | 230 | 230 | 180 |  | 200 | 230 | 230 | 230 |  |
| 24時間換気風量           | 表示  | -3~0   | 1   | 2        | 3   |      |     |    |    |     |      |     |     |     |     |   |     |     |     |     |     |     |  |     |     |     |     |     |    |     |     |     |     |     |  |     |     |     |     |     |  |     |     |     |     |     |  |     |     |     |     |  |
| 60                 |   | 80   | 100   | 120      | 140 |      |     |    |    |     |      |     |     |     |     |   |     |     |     |     |     |     |  |     |     |     |     |     |    |     |     |     |     |     |  |     |     |     |     |     |  |     |     |     |     |     |  |     |     |     |     |  |
| 80                 |   | 100  | 120   | 140      | 160 |      |     |    |    |     |      |     |     |     |     |   |     |     |     |     |     |     |  |     |     |     |     |     |    |     |     |     |     |     |  |     |     |     |     |     |  |     |     |     |     |     |  |     |     |     |     |  |
| 100                |   | 120  | 140   | 160      | 180 |      |     |    |    |     |      |     |     |     |     |   |     |     |     |     |     |     |  |     |     |     |     |     |    |     |     |     |     |     |  |     |     |     |     |     |  |     |     |     |     |     |  |     |     |     |     |  |
| 120                | 風量  | 140  | 160   | 180      | 200 |      |     |    |    |     |      |     |     |     |     |   |     |     |     |     |     |     |  |     |     |     |     |     |    |     |     |     |     |     |  |     |     |     |     |     |  |     |     |     |     |     |  |     |     |     |     |  |
| 140                |   | 160  | 180   | 200      | 230 |      |     |    |    |     |      |     |     |     |     |   |     |     |     |     |     |     |  |     |     |     |     |     |    |     |     |     |     |     |  |     |     |     |     |     |  |     |     |     |     |     |  |     |     |     |     |  |
| 160                |   | 180  | 200   | 230      | 230 |      |     |    |    |     |      |     |     |     |     |   |     |     |     |     |     |     |  |     |     |     |     |     |    |     |     |     |     |     |  |     |     |     |     |     |  |     |     |     |     |     |  |     |     |     |     |  |
| 180                |   | 200  | 230   | 230      | 230 |      |     |    |    |     |      |     |     |     |     |   |     |     |     |     |     |     |  |     |     |     |     |     |    |     |     |     |     |     |  |     |     |     |     |     |  |     |     |     |     |     |  |     |     |     |     |  |

※上記以外の表示となった場合は「停止」を押し、はじめからやり直してください。

# 6. 試運転 つづき

## 3 風量調整運転

24時間換気ボタンを押した後、本機が自動的に約5分間換気ファンの風量調整運転を行う

ダクト配管などの圧損状態を確認するため、約5分間（弱運転→強運転）換気ファンの風量調整運転を行います。この間他の運転に切り換えられますと風量調整が正しく行われず、あるいは調整時間が長くなる場合があります。  
※ブレーカーを落とされた後（あるいは停電復帰後）、最初の運転時につきましても約5分間換気ファンの風量調整運転を行います。

※風量調整運転中に他の運転に切り換えてしまった場合、下記操作を行って換気ファンの風量調整運転を行ってください。


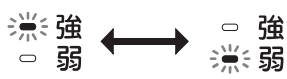

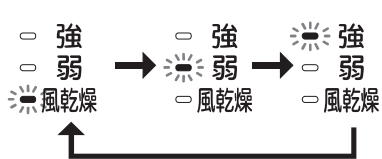

- 1) 一旦ブレーカーをOFFにした後、再度ONする。
- 2) 運転初期状態となった後（表示部の **HD --** が消えた後）24時間換気ボタンを押し、風量調整運転を実施。ダクト配管などの圧損状態を確認するため、約5分間（弱運転→強運転）換気ファンの風量調整運転を行います。

## 4 運転の確認

運転開始時や運転機能の切り換えに最大約40秒かかる場合があります。  
風路切り換え動作または本体冷却を行うため異常ではありません。

取扱説明書に従い「24時間換気」「換気」「暖房」「乾燥」「涼風」が正常に運転するか確認する  
本体の据付けが確実で振動・異常音がないか確認する。

※確認後、問題が無ければチェックボックスにチェックマーク☑を記入してください。

|        | 操作   | コントロールスイッチ  | ☑                        | 内容   |
|--------|--|---|--------------------------|--|
| 24時間換気 | <b>24時間換気</b> ボタンを押す<br><small>一時停止(点滅時)</small> |  24時間換気 ランプが点灯する<br><small>一時停止(点滅時)</small> | <input type="checkbox"/> | 本体グリルの吸込口から換気していることを確認する。                                      |
| 換気     | <b>換気</b> ボタンを押す<br>繰り返し押すと機能が切り換わります。           |   | <input type="checkbox"/> | 本体グリルの吸込口から換気していることを確認する。                                      |
| 暖房     | <b>暖房</b> ボタンを押す<br>繰り返し押すと機能が切り換わります。           |   | <input type="checkbox"/> | 本体吹出口から温風が出ていることを確認する。   |
| 乾燥     | <b>乾燥</b> ボタンを押す<br>繰り返し押すと機能が切り換わります。           |   | <input type="checkbox"/> | ・「風乾燥」の場合<br>本体吹出口から風が出ていることを確認する。                             |
|        |  |   | <input type="checkbox"/> | ・「強」、「弱」の場合<br>本体吹出口から温風が出ていることを確認する。<br>(乾燥強運転と乾燥弱運転の風量は同じです) |
| 涼風     | <b>涼風</b> ボタンを押す                                 |    | <input type="checkbox"/> | 本体吹出口から風が出ていることを確認する。  |

※はじめて換気・暖房・乾燥・涼風運転を行うと、引き続き自動的に24時間換気運転を開始します。24時間換気運転を確認後、停止ボタンを3秒以上押し、24時間換気運転を停止してください。

※換気ファンは、常に一定の風量で換気するために換気ファンの回転数を自動制御しています。

※「風乾燥」運転では、運転開始から10～20分後運転を一旦停止しますが、異常ではありません。停止中に風路切り換えを行い、吹き出し風量を下げ換気を主とした運転に切り換えます。

## 5 トイレ（外部）スイッチ操作確認

### トイレ（外部）スイッチを押したときの動作を確認する

全停止中にトイレ（外部）スイッチを入れる。  
副吸込口グリルから換気していることを確認する。

### ■コントロールスイッチ操作後、運転開始までの時間について

風路切り換えやヒーター冷却のため、運転開始までに時間がかかります。

| 操作前の状態                                | 操作後、運転開始・切り換えまでの時間 |
|---------------------------------------|--------------------|
| 「停止」 「24時間換気」<br>「換気」*1 「風乾燥」<br>「涼風」 | 10～20秒*2           |
| 「暖房」*1 「乾燥」*1                         | 30～40秒*2、3         |

\*1 「強」 「弱」 の切り換えにおける待機時間は、約2秒です。

\*2 切り換え後の運転によって待機時間は異なります。







\*3 待機時間のうち、最初の約15秒間は本体冷却運転を行います。

# 7.お客様への説明

- お客様が不在の場合は、発注者（オーナーなど）または、管理人様へ説明してください。
- 別冊の取扱説明書に従って、正しい使い方をご説明ください。  
とくに「安全のために必ず守ること」の項は、安全に関する重要な注意事項を記載していますので、必ず守るようご説明ください。
- この据付説明書は、据付け後にお客様にお渡しください。  
なお、同梱の取扱説明書を必ずお客様にお渡しください。

# 8.不具合対処

次のような症状があり、点検の必要があれば必ず分電盤のブレーカーを切ってから点検してください。  
 ※ブレーカーを入れ直す処置をする場合は、ブレーカーを切った後5秒以上待ってから、ブレーカーを入れ直してください。

| 症状   | 原因                                    | 処置   |
|--|---------------------------------------|--|
| 運転しない  | 本体に通電されていますか？                         | ブレーカー点検をしてください。<br>単独で 20A の容量が必要です。                                   |
|  | 運転開始時や運転機能の切り換えに約 40 秒間かかる場合があります。    | 故障ではありません。   |
|  | コントロールスイッチ接続コードが接続されていますか？            | 接続状態を確認してください。   |
| 運転途中で停止する  | 「風乾燥」運転動作切り換えによる一時的停止ではありませんか？        | 1 分以内に運転再開する場合は故障ではありません。再開後は吹出風は弱くなり、換気を主とした運転を行います。                  |
| 停止しない  | ヒーター停止後約 15 秒間は冷却運転します。               | 故障ではありません。   |
| 運転開始時や運転機能切り換えに時間がかかる  | 風路切り換え動作または本体冷却のために約 40 秒間かかる場合があります。 | 故障ではありません。   |
| 振動がする  | グリルが確実に取付けられていますか？                    | 確実に取付けてください。   |
|  | 取付ねじがゆるんでいませんか？                       | 確実に締め付けてください。  |
| 温風が出ない<br>ヒーターが途中で切れる<br>(冷たい風が出ている)   | 浴室内の温度が約 40℃を超える場合はヒーターに通電されません。      | 故障ではありません。   |
| 本体と天井面との間にすき間があいている  | 据付ねじが緩んでいませんか？                        | 据付ねじを締め付けてください。  |
| 運転機能を切り換えたときにカチと音がする   | リレー接点の切り換わり音です。                       | 故障ではありません。   |
| 乾燥強運転、弱運転が切り替わらない  | 乾燥強運転、弱運転の風量変化はありません。                 | 故障ではありません。   |
| 運転機能を切り換えたときにきしみ音がする   | 運転機能切り換え時の動作音です。                      | 故障ではありません。   |
| グリルがはずれかけている   | グリルの取付ねじに不具合がありませんか？                  | 取付ねじがはずれかけていないか確認し、確実に取付けてください。  |
| 換気運転時の音が大きい  | 配管に S 字曲げ箇所等がある。もしくは、屋外フードの圧力損失が大きい。  | ダクト配管の抵抗が大きい場合があります。お買い上げの販売事業者、据付事業者にご連絡ください。                         |
|  | 換気風量が多過ぎではありませんか？                     | 風量設定を変更してください。 <b>P.19</b>   |
|   | 電源に定格電圧以外が接続されています。                   | 電源電圧を確認してください。   |
| <br> | 本体とコントロールスイッチの通信異常です。                 | 一度ブレーカーを入れ直してください。   |
| <br> | 本体とコントロールスイッチの通信異常です。                 | 一度ブレーカーを入れ直してください。<br>ブレーカーを入れ直しても直らない場合はコントロールスイッチ接続コードの接合部を確認してください。 |
|   | コントロールスイッチの通信異常です                     | 一度ブレーカーを入れ直してください<br>ブレーカーを入れ直しても直らない場合はコントロールスイッチ接続コードの接合部を確認してください。  |

## ■据付後の確認表

内容を再度ご確認ください、問題がなければチェックボックスにチェックマーク☑を記入してください。

|              | 確認項目   | ☑                        |
|--------------|--|--------------------------|
| 製品据付         | 本体の据付けは緩みなどなく、確実に据付けられていますか？ P.11▶                             | <input type="checkbox"/> |
|              | 製品の吸込口、吹出口は塞がれていませんか？ P.5▶                                     | <input type="checkbox"/> |
|              | グリルはねじで固定されていますか？ P.11▶  | <input type="checkbox"/> |
|              | グリル中央部に浮きはありますか？（グリル中央部を押してツメに固定する） P.11▶                      | <input type="checkbox"/> |
| 電気工事         | 電源に漏電ブレーカーは設置されていますか？  | <input type="checkbox"/> |
|              | 電源電圧は交流 100V ですか？ P.13▶  | <input type="checkbox"/> |
|              | 電源ケーブルは結線図通り結線されていますか？ P.13▶                                   | <input type="checkbox"/> |
|              | 電源ケーブルと端子台はゆるみなく接続されていますか？ P.13▶                               | <input type="checkbox"/> |
|              | 電源ケーブル先端の皮むき寸法は15mmとし、電源用端子台に芯線が見えなくなるまでしっかりと差し込まれていますか？ P.13▶ | <input type="checkbox"/> |
|              | 電源ケーブルはコードクリップで固定しましたか？ P.15▶                                  | <input type="checkbox"/> |
|              | アース工事（D種接地工事）は行っていますか？ P.13▶                                   | <input type="checkbox"/> |
|              | 壁スイッチを経由した電源接続を行っていませんか？（トイレ（外部）スイッチを除く） P.14▶                 | <input type="checkbox"/> |
| コントロールスイッチ接続 | コントロールスイッチ接続コードは正しく接続されていますか？ P.15▶                            | <input type="checkbox"/> |
|              | コントロールスイッチ接続コードは電源線に束ねられていませんか？ P.16▶                          | <input type="checkbox"/> |
| その他          | 吹出口、フィルターの向きは正しいですか？ P.7▶                                      | <input type="checkbox"/> |
|              | ダクト配管は、急な曲げ、多数の曲げ、吐き出し口のすぐそばでの曲げ、しぼりなどはありませんか？ P.5▶            | <input type="checkbox"/> |

# 三菱電機株式会社

ご相談窓口

平日 9:00~12:00 13:00~17:00 (土・日・祝・弊社休日以外)

三菱電機 換気送風機技術相談センター……電話 0120-726-471 (無料) 〒508-8666 岐阜県中津川市駒場町1番3号

この説明書は、再生紙を使用しています。