

Takara standard

シャワーユニット 取扱説明書

保証書付



もくじ

ご使用の前に

各部の名称	2
安全上のご注意	4
ご使用の前に	8
定期的な点検	9

使いかた・お手入れ

排水口、キープクリーンフロア	10
壁、天井	16
ミラー	17
照明	19
キープクリーンドア	20
カウンター、収納棚	29
水栓、スライドバー	30
凍結防止について・ ランドリーパイプ	31

こんなときは

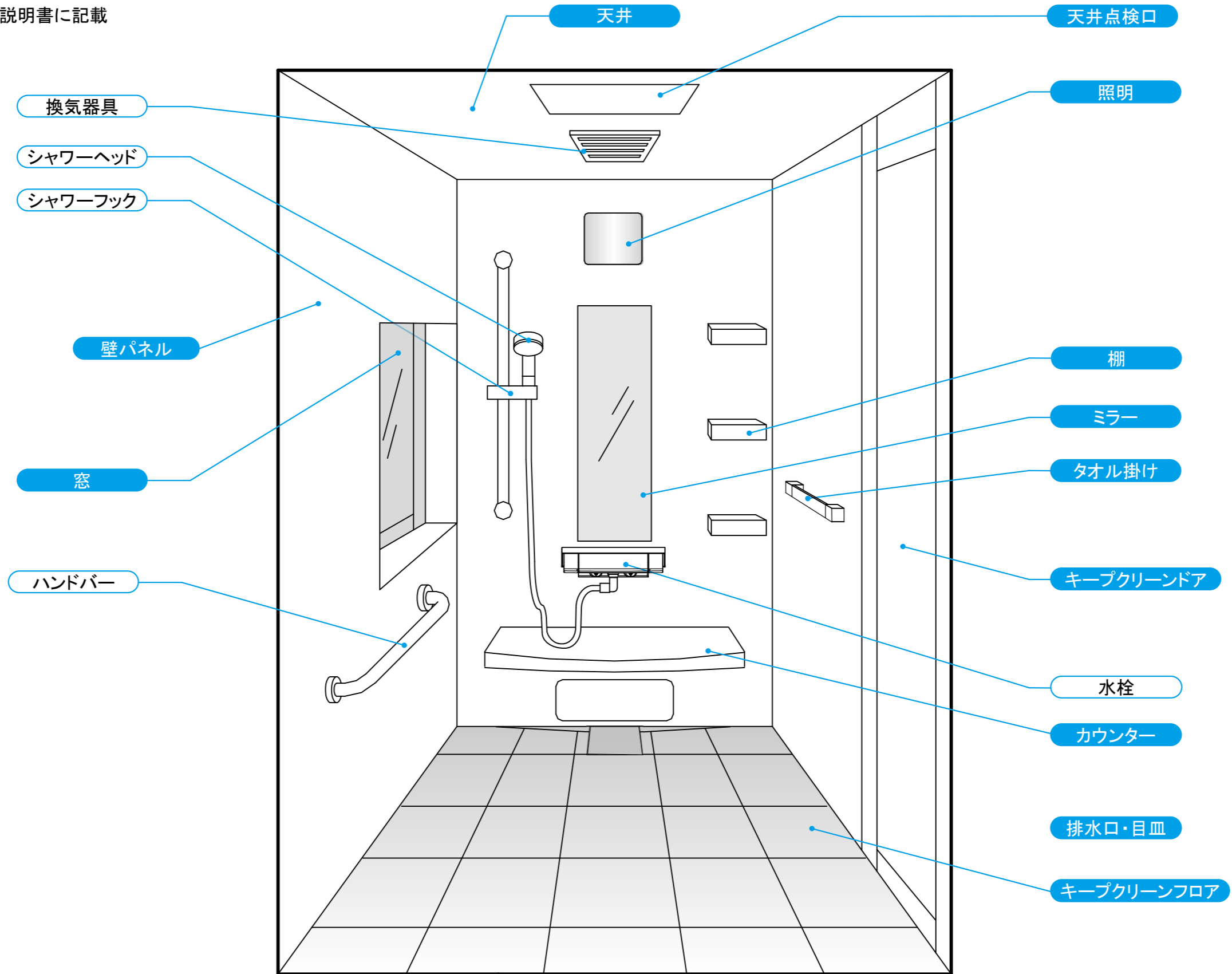
こんなときは	32
メモ	34
保証書	35
アフターサービス	36

このたびは、タカラスタンダード シャワーユニットをお買い上げいただき誠にありがとうございます。

- ◆ご使用前に、この取扱説明書と保証書をよくお読みのうえ、正しくお使いください。
特に、「安全上のご注意」については、ご使用前に必ずお読みいただき、安全にお使いください。
- ◆この取扱説明書はいつでもご覧になれる場所に、大切に保管してください。
- ◆保証書に販売店名、お引渡し日などが記入されていることを、必ずお確かめください。
- ◆組込み機器やオプション品については、専用の取扱説明書をご覧ください。

各部の名称

- この取扱説明書に記載
- 各部材の取扱説明書に記載



※この取扱説明書に記載されている説明や図は、ご購入のシャワーユニットとは組み合わせが異なる商品、該当しない商品が含まれることがあります。

安全上のご注意 **必ずお守りください**

- ここに示した注意事項は、守らないと人身事故や家財の損害に結びつくものです。安全に関する重要な内容ですので、必ず守ってください。
- お読みになった後は、お使いになる方がいつでも見られる場所に必ず保管してください。
- 表示内容を無視して誤った使い方をした時に生じる危害や損害の程度を、次の表示で説明しています。

<p>警告 この表示の欄は「死亡や重傷を負うことが想定される」内容です。</p>	<p>注意 この表示の欄は「使用者が傷害を負う、または物的損害の発生が想定される」内容です。</p>
-------------------------------------------------	-----------------------------------------------------------

警告

浴室全体	照明
<p>分解禁止 自分で分解・改造・修理は絶対に行わない 感電や故障、水漏れの原因になります。</p> <p>禁止 浴室内でお子さんを遊ばせたり、幼児や身体の不自由な方を一人で入浴させない おぼれたり、ヤケドやケガをするおそれがあります。</p> <p>禁止 ドア・窓の開閉部に、手や足をはさまない ケガをするおそれがあります。特にお子さまにはご注意ください。</p> <p>禁止 カウンター、水栓カウンター、窓枠に座ったり、乗ったりしない また、手をついて立ち上がらない 破損や転倒により、ケガをするおそれがあります。</p> <p>必ず実行 給湯機器及び組込まれる電気機器、水栓などについては、それぞれの取扱説明書及び本体に表示されている事項を守る 使い方を誤ると、思わぬ事故や故障の原因になります。</p> <p>必ず実行 照明の交換や換気器具などのお手入れは、必ず電源を切ってから行う 感電やケガをするおそれがあります。</p>	<p>禁止 照明器具に直接水やお湯をかけない 感電や故障のおそれがあります。</p> <p>禁止 照明カバーをはずして使わない 感電したり、電球が割れてケガをするおそれがあります。</p> <p>禁止 照明を布等の遮蔽物で覆ったり、温度の高くなるものを周囲に置かない また、照明器具にタオルなどを掛けない 過熱して、火災になるおそれがあります。</p> <p>禁止 洗剤は使用しない また、殺虫剤・整髪料などのスプレーをかけない 表面の荒れ、変色、変形、割れの原因になり、照明カバーが落下するおそれがあります。</p> <p>必ず実行 ランプは指定のものを使う 過熱して、火災になるおそれがあります。</p>

■お守りいただく内容の種類を、次の表示で区分し、説明しています。

<p>必ず実行 このような図記号は、必ず実行していただく「強制」の内容です。</p>	<p>禁止 このような図記号は、してはいけない「禁止」の内容です。</p>
<p>接触禁止 接触禁止の内容です。</p>	<p>分解禁止 分解してはいけない内容です。</p>

注意

浴室全体	浴室全体
<p>禁止 壁パネル、ミラーなどに無理な力をかけたり、硬いものをぶつかけたり、こすったりしない 破損してケガをしたり、周囲のコーキングが切れて水漏れの原因になります。</p> <p>禁止 タオル掛け、収納棚、ランドリーパイプ、手すりタイプ以外のスライドバーにつかまったり、ぶら下がったりしない 破損してケガをするおそれがあります。</p> <p>禁止 カウンター、水栓カウンター、窓枠に座ったり乗ったりしない また、手をついて立ち上がらない 破損や水漏れの原因になります。</p> <p>禁止 カウンター・収納などがこわれた状態で使用しない ケガをするおそれがあります。</p> <p>禁止 めっき製品はぶつかけたり落としたりしない めっき表面が割れてケガをするおそれがあります。</p> <p>禁止 浴室内でシンナーなどの溶剤や薬品類を使用したり、排水口に流さない また、塩素系酸化タイプの防カビ剤・洗浄剤は使用しない パッキン類や排水管を傷めたり金属やゴムが腐食・劣化したりして水漏れの原因になったり、浴槽等が変色するおそれがあります。</p> <p>禁止 目地材やコーキングを硬いものでこすったり強くこすらない 切れたり、浮いたりして水漏れの原因になります。</p> <p>禁止 テレビや照明のリモコンを落としやすい場所に置かない 落下しケガをするおそれがあります。</p> <p>禁止 金属部品(ステンレス製ヘアキャッチャーなどをぶつかけたり、おとしたりしない 思わぬ事故や、ケガをするおそれがあります。</p>	<p>禁止 点灯中の光源を直接見続け 目をいためたり、目がくらみ転倒してケガをするおそれがあります。</p> <p>必ず実行 壁パネルや洗い場のコーキングが切れたり、浮いたりしたときは、すぐに修理を依頼する 水漏れの原因になりますので修理を依頼してください。</p> <p>必ず実行 テレビや照明のリモコンの電池は乳幼児の手の届かないところに置く 乳幼児が飲み込むおそれがあります。</p> <p>必ず実行 照明の交換や換気器具のお手入れは、カウンターには乗らず、安定した踏み台を使用する すべり落ちてケガをするおそれがあります。</p> <p>必ず実行 商品引渡し後、器具の位置を変えたり、新しく取付ける場合は、必ず弊社または販売店に連絡する 誤った取付けをすると、思わぬ事故や水漏れの原因になります。</p> <p>必ず実行 手や手すりに水や石鹸などが付着している場合は、滑りやすくなるため、注意する。 転倒し、けがをするおそれがあります。</p> <p>必ず実行 照明を清掃する場合は照明の温度が十分に下がってから清掃する 点灯中、及び消灯直後は器具が高温なので、触らない。けが、やけどのおそれがあります。</p> <p>必ず実行 照明が不規則に点滅したり、点灯しないなど照明に異常を感じたときは使用しない 照明本体や部品の落下、その他、予期せぬ事故による、けがをするおそれがあります。</p>

ご使用前の前に

ご使用前の前に

安全上のご注意 **必ずお守りください**

- ここに示した注意事項は、守らないと人身事故や家財の損害に結びつくものです。安全に関する重要な内容ですので、必ず守ってください。
- お読みになった後は、お使いになる方がいつでも見られる場所に必ず保管してください。
- 表示内容を無視して誤った使い方をした時に生じる危害や損害の程度を、次の表示で説明しています。

警告 この表示の欄は「死亡や重傷を負うことが想定される」内容です。

注意 この表示の欄は「使用者が傷害を負う、または物的損害の発生が想定される」内容です。

■お守りいただく内容の種類を、次の表示で区分し、説明しています。

必ず実行 このような図記号は、必ず実行していただく「強制」の内容です。

禁止 このような図記号は、してはいけない「禁止」の内容です。

接触禁止 接触禁止の内容です。

分解禁止 分解してはいけない内容です。

注意

窓

- 禁止** 窓枠に突っ張りタイプのブラインドを取付けたり、重いものを載せない
破損や水漏れの原因になります。
- 禁止** ガラスにもものをぶついたり傷をつけない
破損してケガをするおそれがあります。

天井点検口

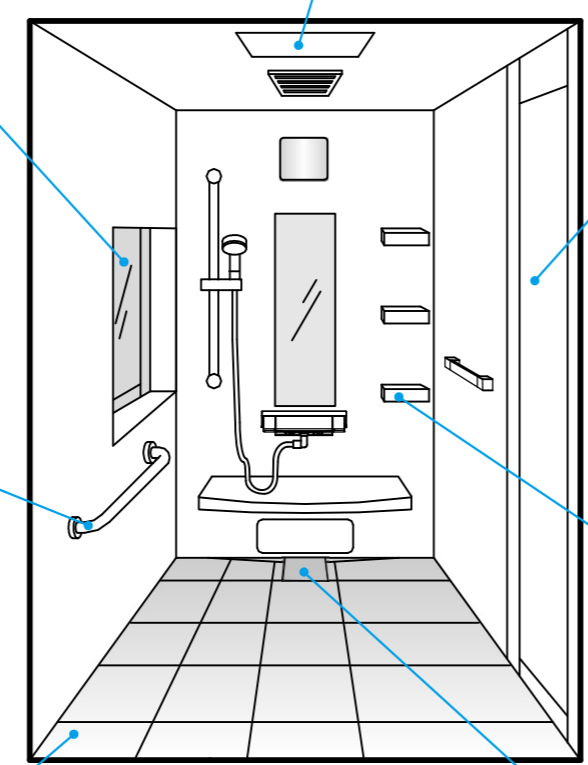
必ず実行 浴室の点検口のフタは設備点検時以外には絶対にあけない
フタがはずれてケガをしたり、蒸気がもれ建物に悪影響を及ぼします。

キープクリーンドア

- 禁止** ドアに、勢いよく水をかけたり、シャワーを長時間かけない
浴室外に水が流れ出すおそれがあります。
- 禁止** 引き戸の場合、障子に水がかかった直後に勢いよく障子の開閉をしない
レールの水が脱衣室に飛び散るおそれがあります。90秒程度、時間を置いてから開閉してください。
- 禁止** 面材(樹脂、ガラス)にもものをぶついたり傷をつけない
破損してケガをするおそれがあります。
- 必ず実行** 入浴時、入浴後は浴室のドアを閉める
浴室外に湯気や水が漏れ、家財等を濡らすおそれがあります。

ハンドバー

- 禁止** ハンドバーに登ったり、ぶらさがったり、衝撃を与えたりしない
はずれてケガをするおそれがあります。
- 必ず実行** ハンドバーにゆるみやガタつきがないことを確かめて使う
はずれてケガをするおそれがあります。



キープクリーンフロア

必ず実行 床がせっけんや湯アカでぬれているときは、洗い流す
ころんでケガをするおそれがあります。

収納棚

- 禁止** 収納棚に重いもの、割れやすいもの(ガラス等)、刃物(カミソリ等)は収納しない
落下してケガをするおそれがあります。
- 必ず実行** 収納棚に体や頭をぶついたりしない
ケガをするおそれがあります。

排水口・目皿

- 禁止** トラップ本体を絶対に緩めない
水漏れ事故につながります。
- 禁止** 目皿に乗ったり、体重をかけない
転倒したり、部品が破損してケガをするおそれがあります。
- 禁止** ヘアキャッチャーの穴に指を入れない
思わぬ事故や、ケガをする恐れがあります。
- 必ず実行** ヘアキャッチャーや洗い場目皿は所定の位置におさめて使用する
つまづいて転倒したり、髪の毛やゴミがトラップに流れ込み、下水管が詰まる原因になります。

使用前の前に

使用前の前に

ご使用の前に

■初めてご使用になる前に

- ・給湯機器・追い炊きなどを試運転し、配管内に残っている工事時のクズや浴室内の鉄粉や砂などを洗い流してください。掃除せずにご使用になりますと、サビや傷の原因になる場合があります。
- ・ワックス成分が残っている場合がありますので、床全面を浴室用中性洗剤で掃除してください。

■浴室を美しく保つために

- ・入浴後は、せっけん・シャンプーなどの泡汚れをよく洗い流すシミ、汚れ、カビの原因になります。
- ・入浴後は、十分に換気し、湿気を取り除くカビの原因になります。
- ・ヘアピンやカミソリなどのサビやすいものを浴室内に放置しないもらいサビが発生し、とれなくなることがあります。
- ・洗剤、スプレー式殺虫剤や化粧品、特にマニキュア除光液、毛染め液、カラーリンス、ジェル系クレンジング剤などを放置せずすぐに洗い流す表面の荒れ・変色・変形・割れや汚れなどの原因になることがあります。

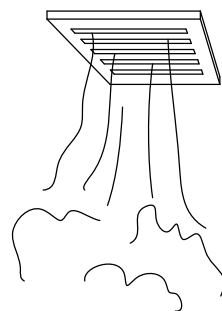


■カビを予防するために

- ・壁や床、天井、カウンター、ドア、窓まわりの継ぎ目に使われているコーキング材や目地材、パッキンなどはカビが繁殖しやすい場所です。カビは、生えてしまってから長時間放置すると、なかなか取れなくなってきます。カビが生えたらすぐ取ることで、生えにくくするための普段からの予防が重要です。
- ・カビが繁殖する条件には「湿度」、「温度」、「栄養分」の3つがあります。これらの要素をカビが繁殖しにくい状態にすることでカビの繁殖を防ぐことができます。

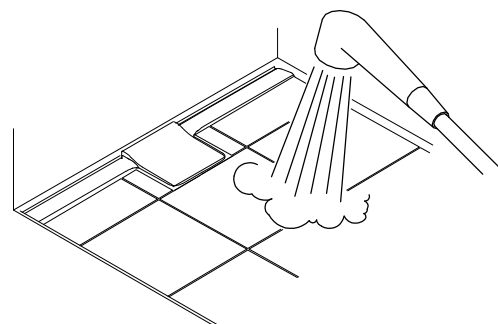
1. 湿度を下げる

カビが繁殖しやすい湿度は「70%以上」です。
入浴後は、ドア・窓を閉め、換気扇または暖房乾燥機の換気運転を行い、湿度を下げましょう。
乾いた布で水滴を拭き取っておくとより効果的です。



2. 温度を下げる

カビが最も繁殖しやすい温度は、「20~30℃」です。
普段から浴室の通気を良くすることを心掛けましょう。
入浴後は、床や壁パネルに冷水をシャワーでかけて温度を下げると効果的です。

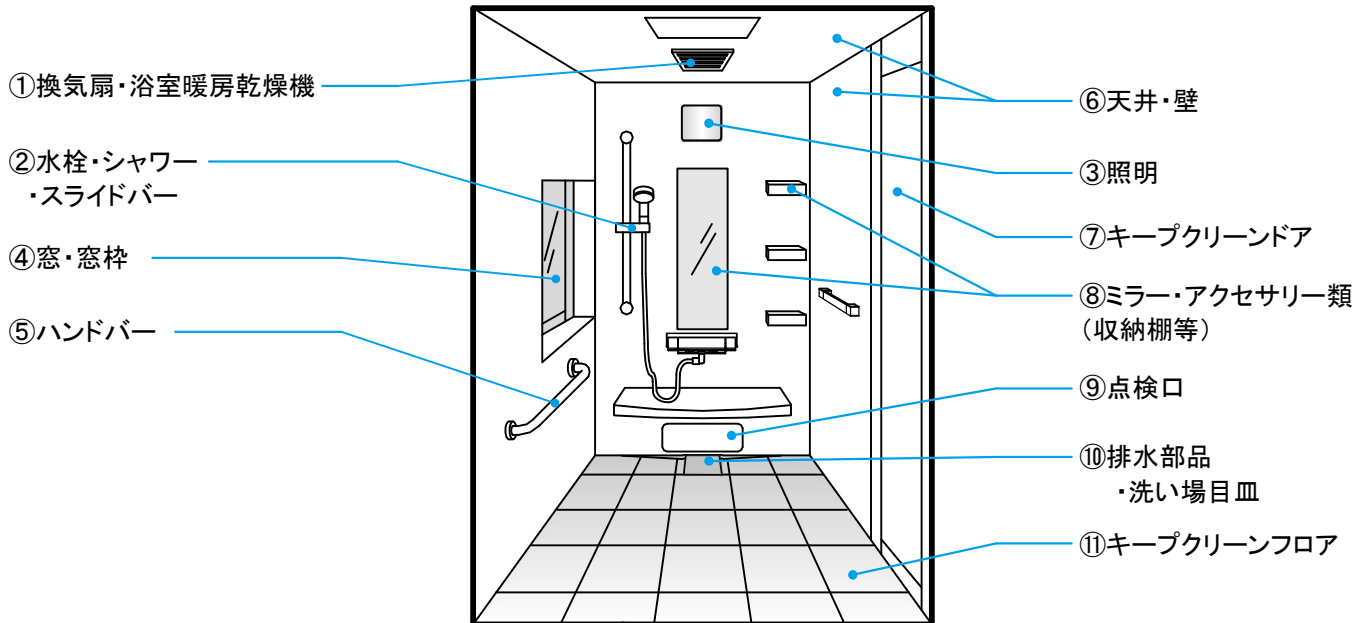


3. 栄養分をなくす

浴室で発生する「湯アカ」や「せっけんカス」はカビの重要な栄養源になります。
入浴後、床面や壁面に飛び散った汚れを洗い流すことによって栄養源を断つことができます。

定期的な点検

製品を長年ご使用になりますと、部品などの経年劣化により、安全上の支障をきたすおそれがあります。製品をより長く、安全・安心・快適にお使いいただくため、年に1回(水栓は年2回以上)を目安にお客さまご自身による定期点検を行っていただきますようお願いいたします。



ご使用前の前に

点検部位	こんな症状はありませんか？	経年劣化により想定される危害・損害
①換気扇 ・浴室暖房乾燥機	カバーがガタついている。垂れ下がっている 焦げ臭いにおいがする。作動中に異音がある	カバーの落下によるケガ 火災や感電などの事故
②水栓・シャワー ・スライドバー	温度調節が効かない メッキがはがれている	高温出湯によるヤケド はがれたメッキによるケガ
③照明	照明カバーにひび割れや変形がある	カバーの割れや落下によるケガ
	ブラケット部に焦げがある	火災や感電などの事故
	照明カバーがガタついている	水浸入による火災や感電などの事故
④窓・窓枠	シリコンに切れやはがれがある	浴室外への漏水による家財等への影響
	面材にひび割れ・カケ・キズがある	割れによるケガ
⑤ハンドバー	ガタついている	外れによるケガ
⑥天井・壁	目地材やシリコンに切れやはがれ・浮きがある	浴室外への漏水による家財等への影響
⑦キープクリーンドア	ハンドル・握り手がガタついている	開閉不能により、浴室内に閉じ込め
	カギが固い	
	丁番・ヒンジ・戸車・障子がガタついている	浴室外への漏水による家財等への影響
	シリコンやパッキンに切れやはがれがある	
止水部材、ネジキャップに破損がある	割れによるケガ	
⑧ミラー ・アクセサリ	ひび割れがある	割れによるケガ
	止め具がガタついている	落下によるケガ
⑨点検口	ひび割れやガタつきがある	浴室外への漏水による家財等への影響
⑩排水部品	ひび割れやガタつきがある	浴室外への漏水による家財等への影響
⑩洗い場目皿	タイル目地にひび割れ・カケ・キズがある	割れ・カケ・キズによるケガ
	シリコンに切れやはがれがある	浴室外への漏水による家財等への影響
⑪キープクリーンフロア	洗い場床面にひび割れがある	浴室外への漏水による家財等への影響
		割れ・カケ・キズによるケガ

点検の結果、不具合があった場合は、お買い上げの販売店までご連絡ください。
おわかりにならない時は、下記のWEBサイト、またはフリーダイヤルにご連絡ください。

<WEB> お客様サポートサイト <https://www.takara-standard.co.jp/support/index.html>

<フリーダイヤル> 0120-557-910



使いかた・お手入れ(排水口、キープクリーンフロア)

排水口

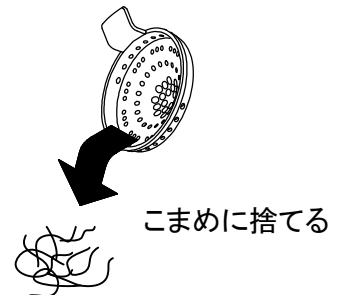
ご使用上のお願い

- 排水口に強酸・強アルカリの薬品や殺虫剤・シンナー・アセトンなどの溶剤を流さない
トラップや排水管が破損し、漏水するおそれがあります。
- トラップ本体を絶対に緩めない
水漏れ事故につながります。
- 取り除いたゴミ等は直接排水口に流さない
下水管が詰まる原因になります。
- ヘアキャッチャーに髪の毛やゴミがたまったら
そのまま使用せず、こまめに捨てる
目詰まりし、排水能力が低下し、床面に水があふれたり、
悪臭の原因になります。
- トラップ内の部品がはずれたまま使用しない
臭気・害虫の侵入やガスにより金属・メッキ部品のサビの
原因になります。
- トラップの水(封水)が蒸発等により減少ま
たは無くなっている場合は、トラップに水を
そそぐ
トラップの水がなくなると、臭気・害虫の侵入やガスにより
金属・メッキ部品のサビの原因になります。
- ヘアキャッチャーや洗い場目皿は所定の位
置におさめて使用する
髪の毛やゴミがトラップに流れ込み、下水管が詰まる原因
になります。
- 洗い場目皿のゴム脚が外れた状態で使用
しない
キズがついたり、転倒してケガをするおそれがあります。
- 洗い場目皿はカウンターや浴槽など床面
以外に放置しない
落下してケガをしたり、破損するおそれがあります。

お手入れのしかた

日常のお手入れ

入浴後、排水口にたまった髪の毛やゴミを取り除きます。
長時間放置しておくと流れが悪くなったり、汚れが付着して悪臭の原因になります。



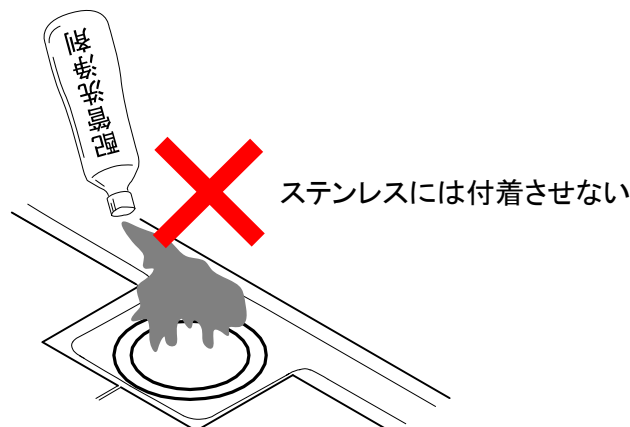
汚れてしまったら

ヘアキャッチャー・インナーを取りはずし、浴室用中性洗剤と歯ブラシ
等を使用してぬめりなどを落します。



配管洗浄剤について

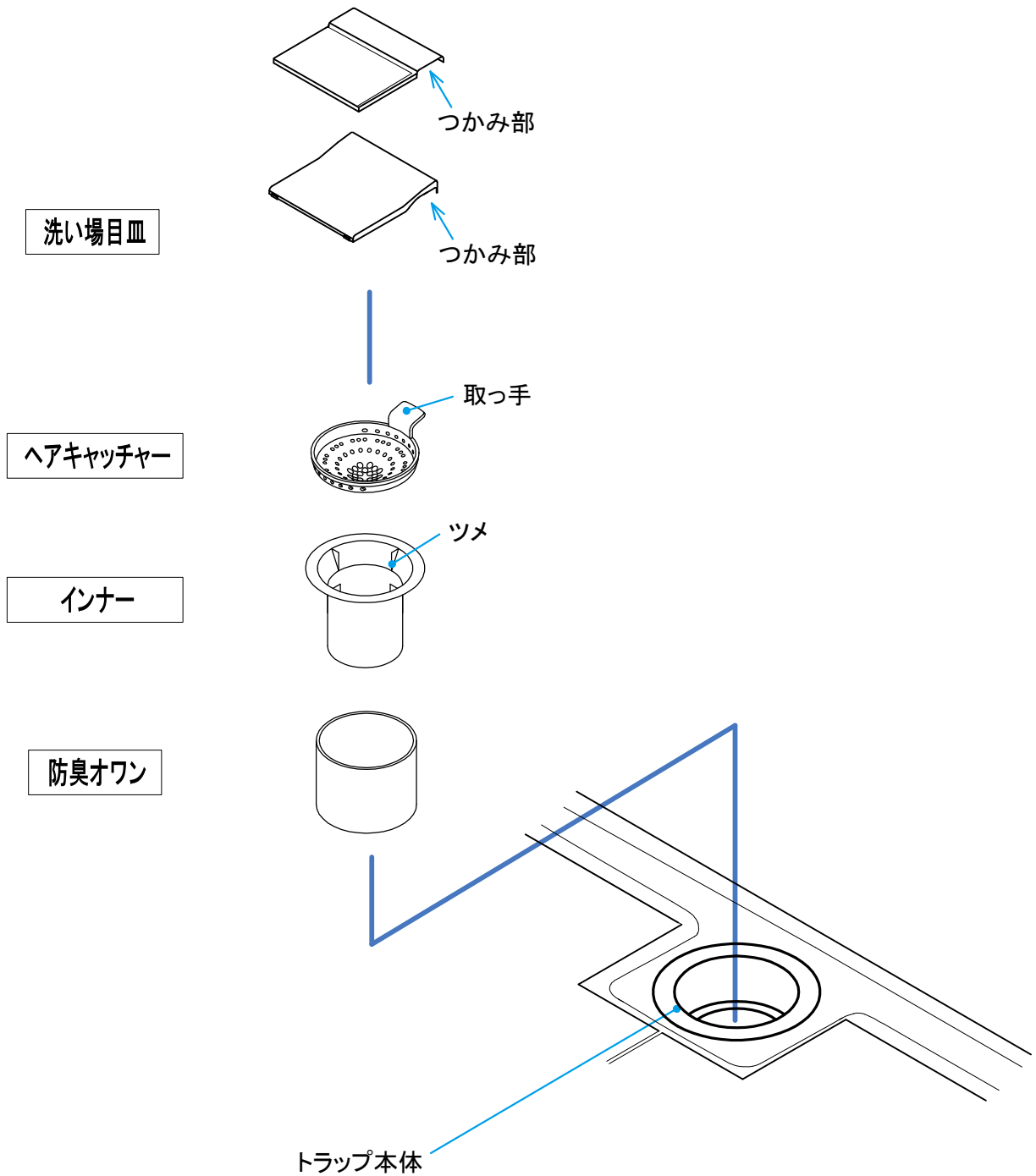
配管洗浄剤(パイプユニッシュなど)や排水口のぬめり取り剤は、ステンレスに付着して放置しておくと、サビの要因になります。使用される場合はステンレスに付着しないようにトラップの中だけに入れるようにしてください。



排水口

部品の取りはずしかた

- ① 洗い場目皿をはずす(下図のつかみ部を持ち、水平に持ち上げる)
- ② ヘアキャッチャーの取っ手を持ち上げはずす
- ③ インナーのツメを左に回してはずす
- ④ 防臭オワンを取りはずす



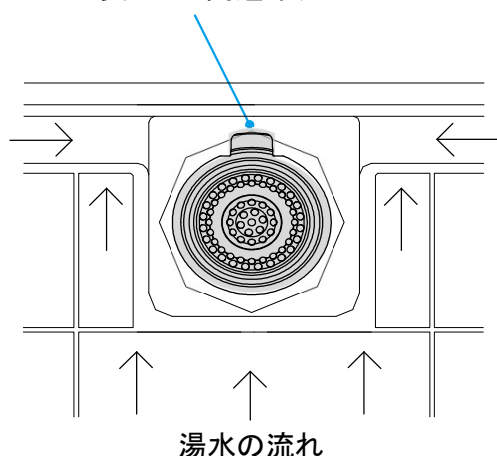
排水口

部品の取り付けかた

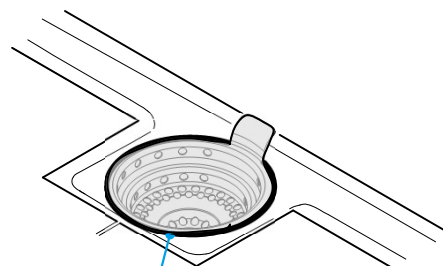
インナーパッキン、インナー、ヘアキャッチャー、洗い場目皿の順に元通りに取り付け、バケツ一杯くらいの水を流します。その際、「取り付け時のお願い」をお読みください。

取り付け時のお願い

- ① 取っ手は奥側に向ける
※取っ手の向きは使い易い位置
に変えても問題ありません



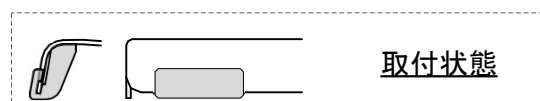
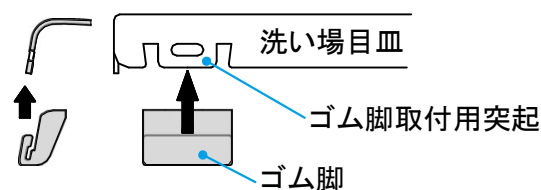
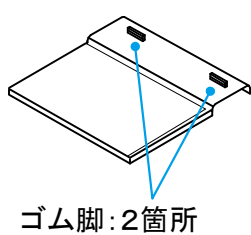
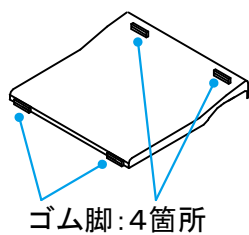
②



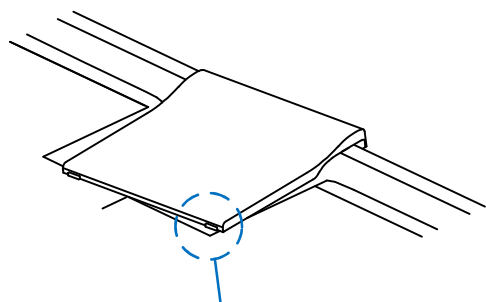
この部分(図の太線部分)に
すきまがないように取り付ける

洗い場目皿のゴム脚が外れた場合の取り付け方

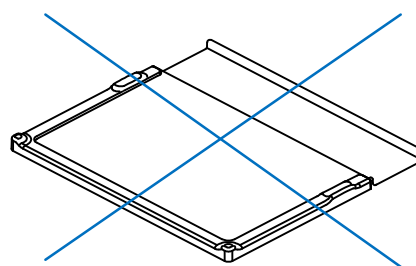
洗い場目皿のゴム脚取付用突起部にゴム脚を差し込む



洗い場目皿の使用上の注意



洗い場目皿が洗い場に乗り上げた状態で
使用しないでください。
洗い場が破損する恐れがあります。



洗い場目皿を清掃する際に裏返して
清掃しないでください。
ステンレス面やタイル面にキズがつく恐れがあります。

キープクリーンフロア・洗い場目皿

ご使用上のお願い

●カビ取り剤は、水酸化ナトリウム0.5%以下のもの（カビキラーやカビハイターなど）を使用してください。
水酸化カリウムが含まれているカビ取り剤は使用しないでください。
使用方法は洗剤に記載されている内容に従い、塗布後は放置時間は30分以下とし、速やかに水で洗い流してください。

※上記以外のカビ取り剤を使用すると、洗場の目地が劣化する恐れがあります。
※カビ取り剤により、床面の残留付着物が変色し、白くなることがあります。

●付着したせっけん、シャンプー、リンス、洗剤、毛染め剤、入浴剤などを放置せず速やかに洗い流す
シミ・汚れの原因になったり、床面の乾燥性が悪くなる場合があります。





●周囲のコーキングを硬いものでこすったり強くこすらない
切れたり、浮いたりして水漏れの原因になります。

●浴室用以外の漂白剤（キッチン用、トイレ用）は使用しない

お手入れのしかた

お手入れ道具

使用してよいものと使用すると損傷を与えるものは各部位で異なります。次の表をご覧ください。

	○ 使用してよいもの	✕ 使用すると損傷を与えるもの
タイル部	<ul style="list-style-type: none"> ・スポンジ、やわらかい布 ・タワシ、浴室用ブラシ ・不織布研磨材（スコッチブライトなど） ・浴室用中性洗剤、カビ取り剤 ・粉末クレンザー（ホーミングなど） ・浴室用クリームクレンザー（ジフなど） 	<ul style="list-style-type: none"> ・金属タワシ ・ベンジン、アセトン、シンナー ・塩酸、トイレ用洗剤/漂白剤 ・有機溶剤入りの洗剤 
ステンレス部	<ul style="list-style-type: none"> ・スポンジ、やわらかい布 ・浴室用ブラシ ・浴室用中性洗剤、カビ取り剤 ・浴室用クリームクレンザー（ジフなど） 	<ul style="list-style-type: none"> ・タワシ、不織布研磨材、金属タワシ ・粉末クレンザー（ホーミングなど） ・ベンジン、アセトン、シンナー ・塩酸、トイレ用洗剤/漂白剤 ・有機溶剤入りの洗剤 

ご注意 浴室用クリームクレンザーは目に見えない細かい粒子が残りやすいので、お手入れの後は念入りに水で洗い流してください。

キープクリーンフロア

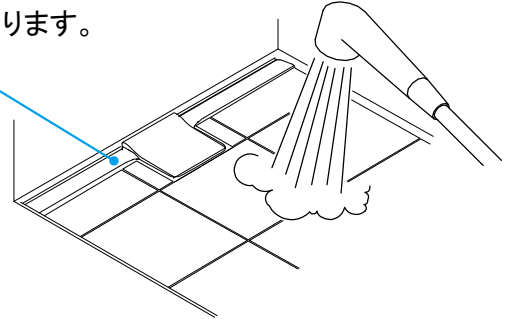
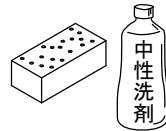
日常のお手入れ

入浴後、熱めのお湯をシャワーでまんべんなくかけてせっけん分等を洗い流します。その後、冷水をシャワーでかけて浴室の温度を下げておくと、カビ発生の予防になります。やわらかい布で乾拭きしておくことで水滴の跡が残らず、さらにキレイになります。

汚れてしまったら

スポンジに浴室用中性洗剤を含ませ汚れを取り、シャワーできれいに洗い流します。

ステンレス排水溝部



床に泡がたまる場合は・・・

ご使用状況により泡の発生が多い場合は、洗い場のステンレス排水溝に泡がたまる場合があります。その場合は泡混じりの湯水が排水口に流れきったあとで、たまった泡にシャワーをかけて流してください。(洗い場のステンレス排水溝は緩やかな勾配から急勾配に変化させることで、泡と湯水が一体となって排水されて、洗い場排水口に泡がたまりにくい構造を採用しています。)

頑固な汚れは・・・タイル部分

浴室用中性洗剤でも落ちない頑固な汚れの場合には、粉末クレンザー(花王:ホーミングなど)をタイルにつけてタワシや浴室用ブラシでこすって汚れを落します。それでも落ちない場合には不織布研磨材(3M:スコッチブライトなど)付きのスポンジに粉末クレンザーをつけて汚れをこすり落します。

ご注意 洗い場ステンレス部に不織布研磨材は使用しないでください。表面にキズがつきます。



頑固な汚れは・・・ステンレス部分

浴室用中性洗剤でも落ちない頑固な汚れやもらいサビの場合には、浴室用クリームクレンザー(ユニリーバ:ジフなど)をやわらかい布につけ、汚れを落します。汚れが落ちにくい場合は浴室用ブラシや少し固めの布を使用します。強くこすらずに、お湯で濡らしては数回こするといった作業を繰り返します。強くこすり続けると、表面がキズつくことがあります。

ご注意 タワシ、不織布研磨材、金属ブラシ、粉末クレンザーは使用しないでください。表面がキズつくことがあります。



頑固な汚れは・・・目地部分(シリコンコーキング部分以外)

浴室用中性洗剤で落せない場合には、カビ取り剤をブラシ等でカビの上にとすりつけ、5~10分くらい放置した後にこすって取り除きます。この時、カビ取り剤を塗布した部分に食品用ラップをかぶせておくと、乾いたり流れ落ちたりしないので効果が高くなります。清掃後は十分な水でカビ取り剤を洗い流し、水分を拭き取ります。

ご注意

カビ取り剤の注意書きをよく読んでください。また、カビ取り剤を使用する時は、必ずゴム手袋・マスク・保護メガネを着用し、窓を開けるか換気扇を回して、換気を良くしてから作業を行ってください。周囲のシリコンコーキングは硬いものでこすったり、強くこすらないでください



キープクリーンフロア

床が乾きにくくなってきたら

① 床が汚れている場合

床に汚れが付着すると、乾きにくくなります。特にヘアカラーやシャンプー、コンディショナー、スキンケアクリームなどの油分が床に付着した状態では、本来の乾燥性能が発揮できません。

次の写真は、本来の状態と乾きにくい状態の一例です。

<写真1…本来の状態>

水が薄く広がっている状態です。水と空気の接触面積が大きいので乾きが早くなります。

<写真2…乾きにくい状態>

床面に汚れ成分が付着した結果、水をはじくようになり、水が丸まった状態です。

水に濡れている面積が小さいため一見早く乾きそうに見えますが、水が丸まっているため水と空気の接触面積が小さく乾きが遅くなります。

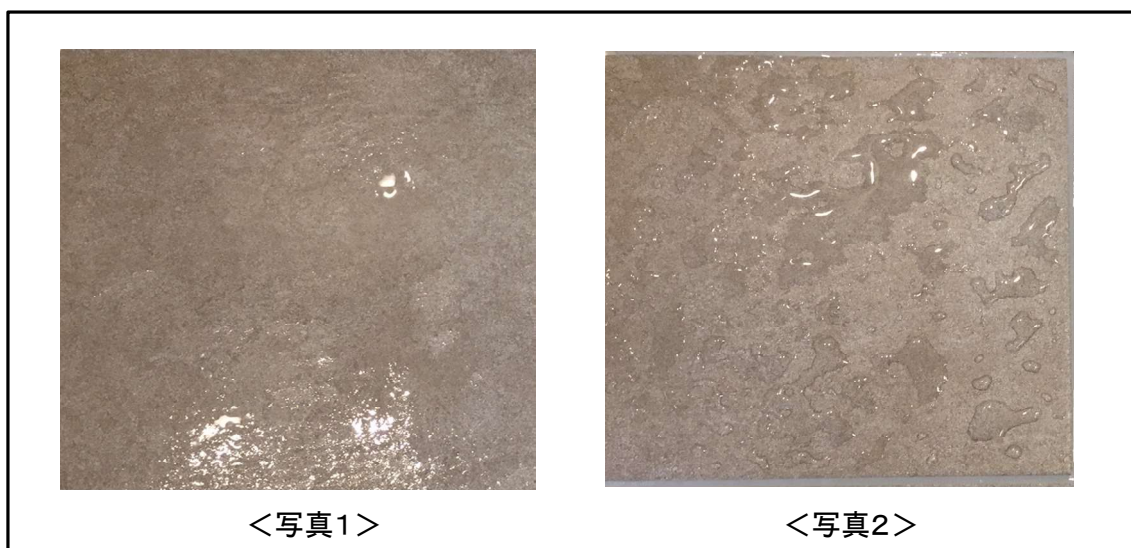


写真2のような状態であれば、前々項・前項のお手入れのしかたをお読みいただき、汚れを取り除きます。また、入浴後に、汚れ成分をシャワーで洗い流していただくことで、汚れの付着を予防できます。

② 湿度が高い場合

外気温が低い時、雨天時、換気が不十分な時などは、浴室内の湿度が高くなり乾きにくくなります。

入浴後は、ドア・窓を閉め、換気扇または暖房乾燥機で換気運転を行い湿度を下げます。

③ 乾いた床に少量の水が垂れた場合

床が乾いた状態で、壁・カウンター・ドア・ドア下枠カバーやシャワーヘッドなどの器具から水が垂れた場合は水たまりが残ることがあります。

使いかた・お手入れ(壁パネル、天井)

壁パネル

ご使用上のお願い

●周囲のコーキングを硬いものでこすったり強くこすらない

切れたり、浮いたりして水漏れの原因になります。

●壁パネルに無理な力をかけたり、不織布研磨剤などの硬いものでこすったりしない

破損したり、キズがつくおそれがあります。

お手入れのしかた

日常のお手入れ

入浴後、熱めのお湯をシャワーでまんべんなくかけてせっけん分等を洗い流します。その後冷水をシャワーでかけて浴室の温度を下げておくと、カビ発生の予防になります。やわらかい布で乾拭きしておくとう水滴の跡が残らず、さらにキレイになります。



汚れてしまったら

スポンジに浴室用中性洗剤を含ませ汚れを取り、シャワーでキレイに洗い流します。



頑固な汚れは…パネル部分

浴室用中性洗剤でも落ちない頑固な汚れの場合には、浴室用クリームクレンザーをやわらかい布につけて汚れを落します。汚れが落ちにくい場合や、湯気ムラが解消しない場合は、スポンジに食品用ラップ(サランラップ等)を巻き付けておくと、研磨剤の粒子がスポンジの中に入り込まないためさらに効果的です。

クリームクレンザー推奨品:おふろのルック みがき洗い(ライオン)



頑固な汚れは…目地部分

目地に生えたカビは長時間放置しておくとう深く根を張って取れなくなりますので生えたらすぐに取り除く必要があります。浴室用中性洗剤で落せない場合には、布を巻いた歯ブラシ等にカビ取り剤を付け、カビの上にごすりつけ、5~10分くらい放置した後にこすって取り除きます。この時、カビ取り剤を塗布した部分に食品用ラップをかぶせておくと、乾いたり流れ落ちたりしないので効果が高くなります。清掃後は十分な水でカビ取り剤を洗い流し、水分を拭き取ります。

ご注意

カビ取り剤の注意書きをよく読んでください。また、カビ取り剤を使用する時は、必ずゴム手袋・マスク・保護メガネを着用し、窓を開けるか換気扇を回して、換気を良くしてから作業を行ってください。



天井

お手入れのしかた

お手入れしにくい部分ですが、3ヶ月に1度程度は、汚れを拭き取るようにしてください。

3ヶ月に1度のお手入れ

柄の長いデッキブラシの先に布を巻いて浴室用中性洗剤をつけて汚れをとった後、濡れた布等で洗剤を拭き取ります。最後に乾拭きします。



ご注意 洗剤が目や頭にかからないようにご注意ください。

使いかた・お手入れ(ミラー)

ミラー(クリアミラー以外)

ご使用上のお願い

- 鏡の裏面に洗剤やカビ取り剤が入らないようにする、入った場合はシャワーで十分洗い流す

洗剤の成分がミラーの裏面の銀鏡膜を腐食させシケの原因になります。シケは補修できません。

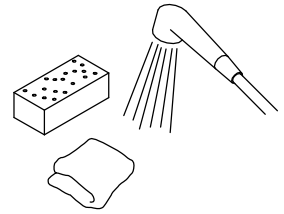
- シャンプー、リンス、せっけんなどをぬったり、汚れを放置しない

汚れや水あかの固着、カビ発生の原因になります。

お手入れのしかた

日常のお手入れ

入浴後、シャワーをかけながらスポンジで軽くこすって汚れを洗い流します。やわらかい布で乾拭きしておくくと水滴の跡が残らず、さらにキレイになります。



汚れてしまったら

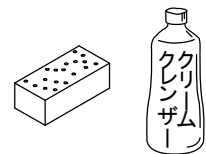
スポンジに浴室用中性洗剤を含ませ軽くこすって汚れを取り、シャワーでキレイに洗い流します。

ご注意 ミラー裏面に洗剤が残らないよう十分に洗い流してください。



頑固な汚れは

浴室用中性洗剤でも落ちない頑固な汚れの場合には、浴室用クリームクレンザーをスポンジにつけ、こすって汚れを落します。スポンジに食品用ラップ(サランラップ等)を巻き付けておくと、研磨剤の粒子がスポンジの中に入り込まないためさらに効果的です。



鏡の曇りが取れない場合

ガラスクリーナーで汚れを取った後、乾いた布で拭き取ります。

それでも曇りが取れないようであれば、自動車用の油膜取りを使用し汚れを取った後、十分に水洗いして乾いた布で拭き取ります。

クリアミラー（曇り止めコーティング仕様）

ご使用上のお願い

●日常や定期的なお手入れの際に、ナイロントワシなどの硬いものでこすったり、クレンザーなどの研磨剤入り洗剤は使用しない
特殊機能膜が損傷し性能低下の原因になります。

●シャンプー、リンス、せっけんなどをぬったり、汚れを放置しない

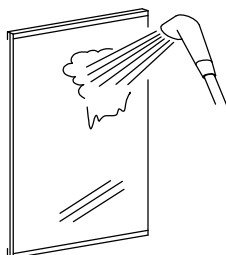
汚れや水あかの固着、カビ発生の原因になります。また、汚れが固着し曇り止め効果が復元しなくなるおそれがあります。

●鏡の裏面に洗剤やカビ取り剤が入らないようにする、入った場合はシャワーで十分洗い流す

洗剤の成分がミラーの裏面の銀鏡膜を腐食させシケの原因になります。シケは補修できません。

使いかた

使用前に必ずお湯または水をかける。曇り止め効果が現れるとともに、汚れが付きにくくなります。



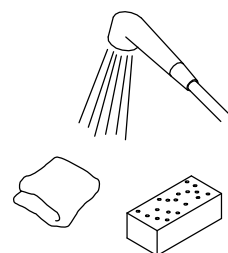
曇り止めコーティングとは

クリアミラー（曇り止めコーティング仕様）は鏡表面に保水効果を持つ特殊機能膜をコーティングしたもので、お湯または水をかけるだけで鏡表面に水の膜を形成して曇りの発生を防ぎます。

お手入れのしかた

日常のお手入れ

入浴後、シャワーをかけながらスポンジで軽くこすって汚れを洗い流します。やわらかい布で乾拭きしておく水滴の跡が残らず、さらにキレイになります。また、他の汚れを付着させないために、スポンジは鏡専用としていただくことを推奨します。



定期的なお手入れ（週に2回程度）

シャンプーやリンスなど（特にリンス、コンディショナー、トリートメント）が付着した場合、水をはじき曇りやすくなります。また、目立たない汚れも定期的に着す必要があります。週に2回程度、次の手順でお手入れします。



- 1 鏡表面にシャワーをかけ、前面をぬらします
- 2 浴室用中性洗剤をやわらかいスポンジにつけてよくこすります（洗剤を吹き付け5～10分放置すると効果的です。）
- 3 最後にシャワーで十分洗剤を洗い流し、やわらかい布等で水分を拭き取ります

水をはじくようになった場合

クリアミラーの曇る原因は、汚れの付着による親水性の低下です。汚れやカルキ等が固着した場合、浴室用中性洗剤によるお手入れでは除去できないこともあります。その場合のみ、次の手順でお手入れします。

- 1 鏡表面にシャワーをかけ、前面をぬらします
- 2 浴室用クリームクレンザーをやわらかいスポンジにつけてよくこすります
⇒推奨品：ルックおふろみがき洗い（ライオン）
- 3 最後にシャワーで十分洗剤を洗い流し、やわらかい布等で水分を拭き取ります

ご注意 クリームクレンザーによるお手入れは日常的に行わないでください。ミラー表面の特殊機能膜を損傷させ、曇り止め効果が低下する原因になります。

18 性能維持のためにも、日常のお手入れと定期的なお手入れをお願いします。

使いかた・お手入れ(照明)

照明

ランプ交換する上でのお願い

- 点灯中や電源を切った直後にランプに触らない
ヤケドをするおそれがあります。
- ランプは指定のものを使う
ランプは器具に表示されている指定のワット数と形状のものをご使用ください。ワット数や形状が大きいと火災の原因になるおそれがあります。

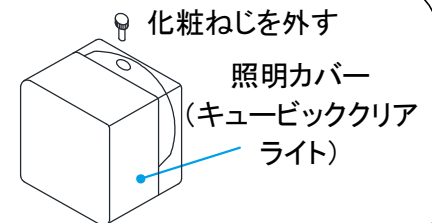
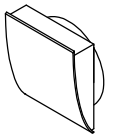
- 照明カバーは確実に取り付ける
守らないと落下し、ケガをするおそれがあります。
- ぬれた手でランプを交換しない
感電のおそれがあります。

ランプ交換のしかた

- 1 電源を切る
- 2 照明カバー(グローブ)を左に回してはずす
※キュービッククリアライトは照明カバー上部の化粧ねじを外してから、照明カバーを外してください
- 3 ランプを左に回してはずし、交換する
- 4 照明カバー、あるいはブラケットにパッキンがついていることを確認する
- 5 逆の手順でゆるみのないようしっかりしめる
最後に照明カバーがブラケットに対し、斜めになっていないか確認する

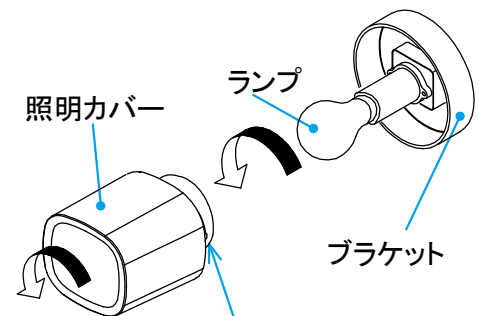
ご注意

スマート照明、天井付照明は電球型ではありませんのでランプ交換はできません



<ランプの仕様> ランプは消耗品です

	ソフトスクエアライト/照明W	キュービッククリアライト
形状		
口金	E26	E17
対応型	密閉器具対応型	
タイプ	白熱球60W相当	白熱球60W相当
消費電力	8W以下	10W以下
配光角	250度以上	200度以上
色	電球色(お好みの色に変更可)	



ご注意

パッキンがついていることを確認する
※キュービッククリアライトはブラケットについています

ご使用上のお願い

- 洗剤は使用しない
表面の荒れ、変色、変形、割れの原因になり、照明カバーが落下するおそれがあります。

お手入れのしかた

お手入れしにくい部分ですが、1ヶ月に1度程度は、ぬるま湯で濡らした柔らかい布をかたく絞り、軽く拭き取るようにしてください。

使いかた・お手入れ(キープクリーンドア)

キープクリーンドア

非常時のドアのはずしかた ⇒ 21ページへ / お手入れのしかた ⇒ 25ページへ

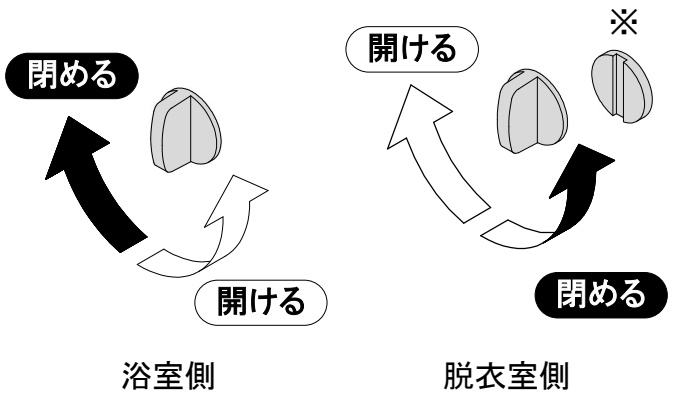
ご使用上のお願い

- 週に1回程度は下枠部分をはずし清掃する
汚れがたまるとう浴室外へ水が流れ出すおそれがあります。
- ドアに、勢いよく水をかけたり、シャワーを長時間かけたりしない
ドアから浴室外に水が流れ出すおそれがあります。また、引き戸の場合は障子に水がかかった直後に勢いよく障子を開閉するとレールの水が脱衣室側に飛び散るおそれがあります。
- 排水口にたまった髪の毛やゴミはこまめに取り除く
排水口に髪の毛やゴミがたまると排水が悪くなり、ドアから浴室外に水が流れ出すおそれがあります。
- ドア下枠の着脱部品をはずしたまま使用しない
ドアから浴室外に水が流れ出すおそれがあります。
- 勢いよく浴槽に入らない
ドアから浴室外に水が流れ出すおそれがあります。
- 入浴時、入浴後は浴室のドアを閉める
浴室外に湯気や水が漏れ、家財等を濡らすおそれがあります。
- ドア開閉時は、手や足をはさまないように注意する
ケガをするおそれがあります。特にお子さまにはご注意ください。
- 折戸の場合、ドアを急速に開閉すると換気扇などから異音が生じることがありますが、異常ではありません
換気扇などの逆流を防止する風圧シャッターが作動している音で異常ではありません。
- 引き戸の場合、障子の面材が反り、周囲のパッキンとこすれる音が生じることがありますが、異常ではありません
面材にお湯がかかったり、浴室内の温度上昇による影響です。面材の反りは常温になると戻ります。

使いかた

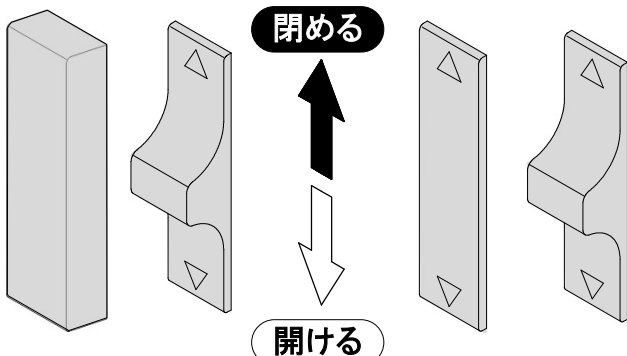
施錠、解錠のしかた

回転ロック式

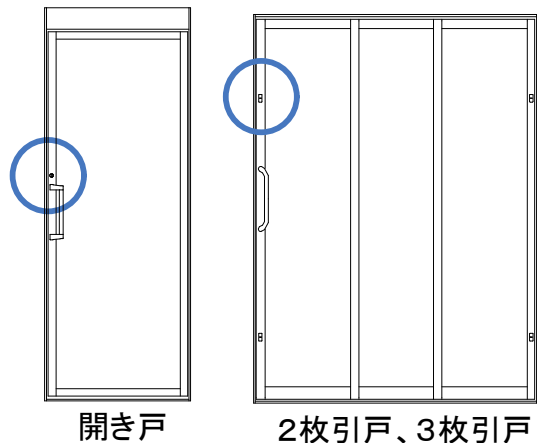
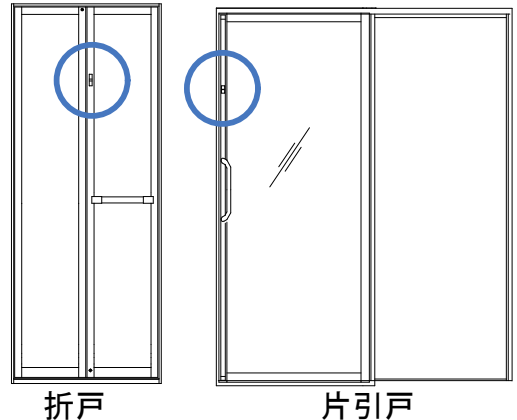


※=コインまたはマイナスドライバーを使用して操作します

スライドロック式



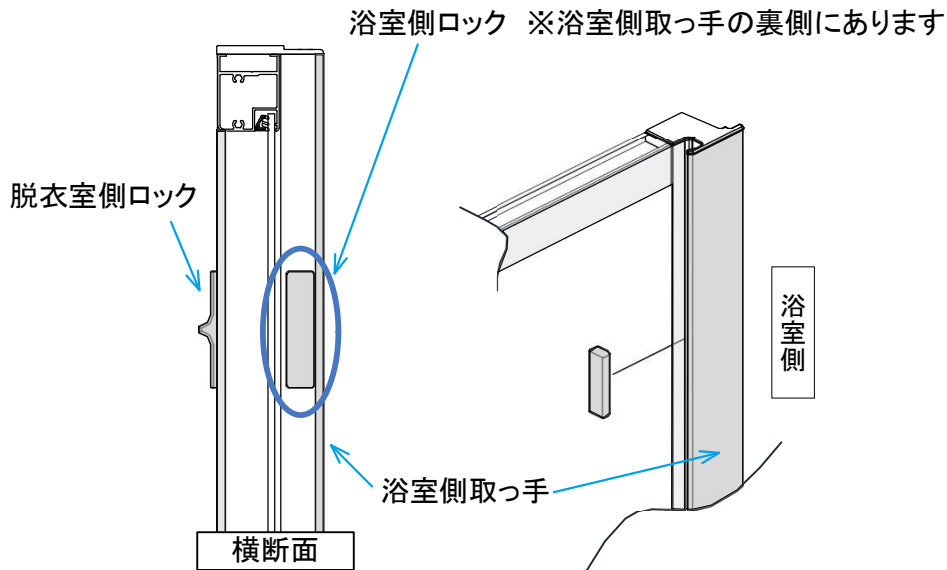
鍵の位置



※小さなお子様がいるご家庭では、お子様がドアで遊んだり、一人で浴室に入ったりしないように、脱衣室から施錠しておくことをおすすめします。

キープクリーンドア

鍵の位置 (AWT・AGT・ABT品番の場合)



非常時のドアのはずしかた

開き戸

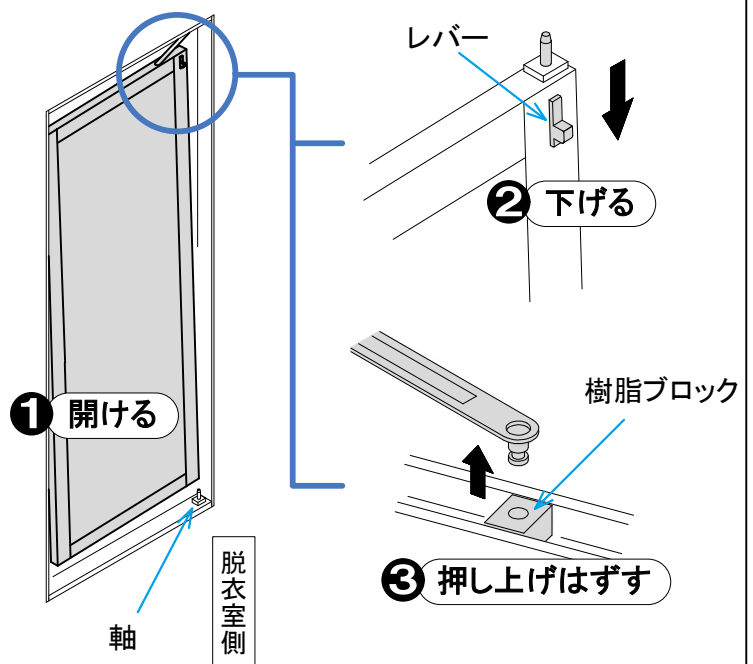
取りはずす

脱衣室側から取りはずします。

- ① ドアを少し開ける
- ② ドア上側のレバーを下げ、ドア上側を浴室側に傾ける
- ③ アームストッパーを押し上げてはずす
- ④ ドアを浴室側にはずす

取り付ける

ドア下部を軸に差し込みんだ後、逆の手順で取付けます。



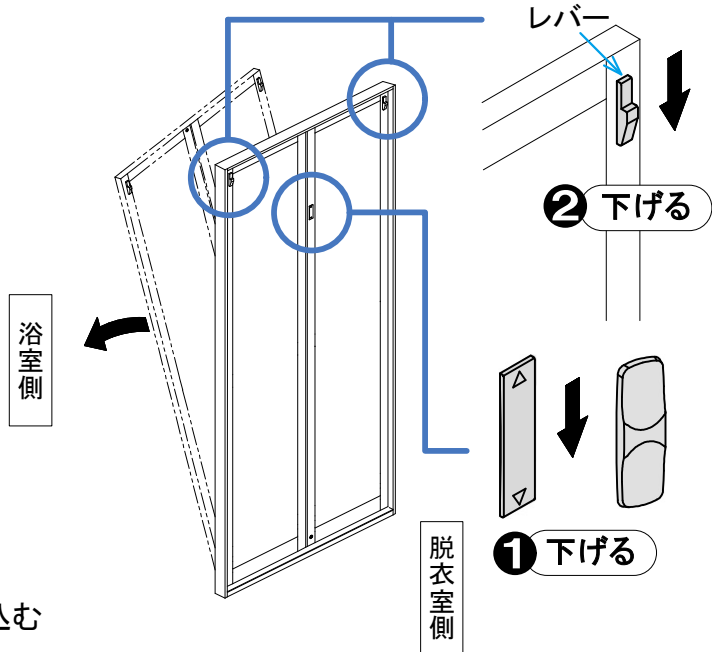
キープクリーンドア

折戸

取りはずす

脱衣室側から取りはずします。

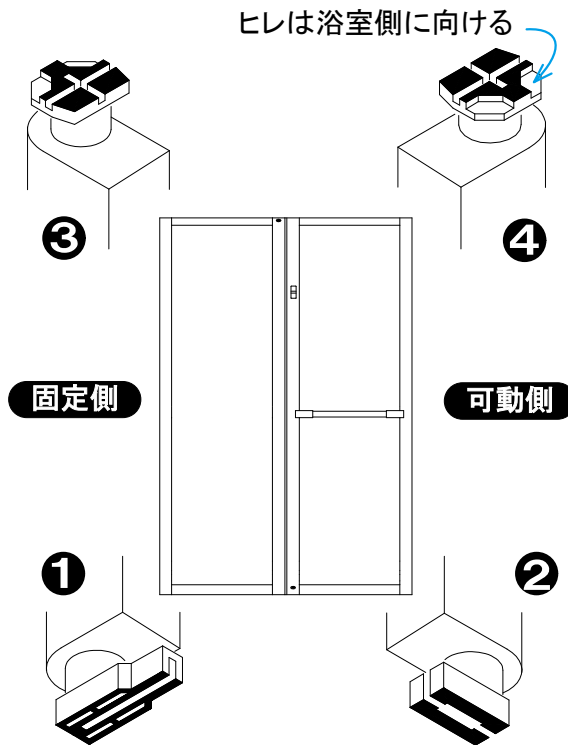
- ① 鍵をあける
- ② ドア左右上側のレバーを下げ、
浴室側へはずす



取り付ける

戸車の向きに注意して取り付けます。

- ① 固定側下側の戸車をレールにはめ込む
- ② 可動側下側の戸車をレールに載せる
- ③ 固定側上側の戸車をレールにはめ込む
- ④ 可動側上側の戸車をレールにはめ込む



浴室側から見て左が固定側の表記です。右が固定側の場合は向きが反対になります。

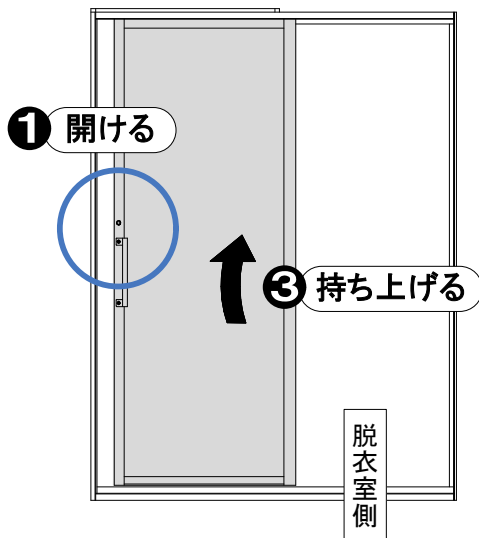
キープクリーンドア(非常時対応)

引き戸

取りはずす

脱衣室側から取りはずします。

- ① 鍵をあける
- ② 障子上部のはずれ止め用ねじをゆるめ下におろす
- ③ 障子を持ち上げ、レールから浮かす
- ④ 障子下側を手前に引いて傾け、上側をレールから抜く

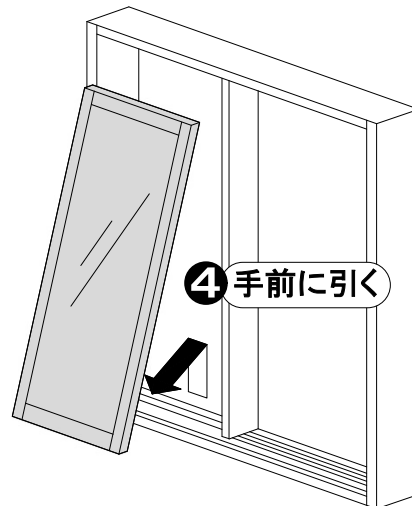


取り付ける

脱衣室側から、逆の手順で取り付けます。

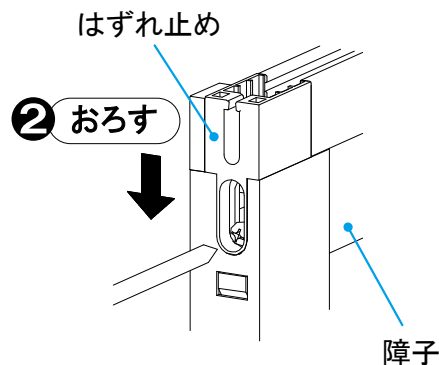
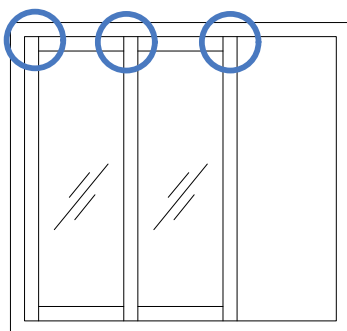
<AWT・AGT・ABT品番の場合>

はずれ止めを障子の開閉に支障がない範囲でいっぱい上げ、ねじを締める。



AWT・AGT・ABT品番の作業

はずれ止め位置



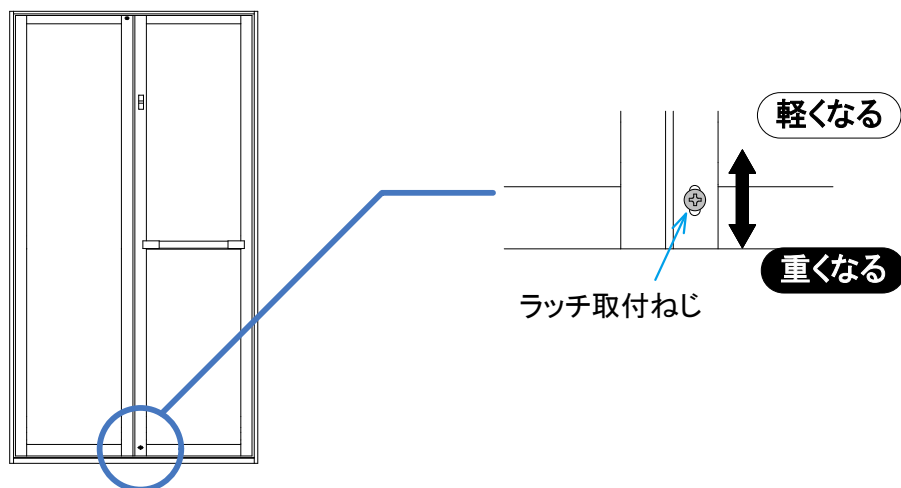
キープクリンドア

ドアの開閉しやすさの調整

ラッチや錠受けの位置を調整することにより、ドアの開閉しやすさを調整することができます。

折戸

ラッチとレールとのかかり代が大きすぎると開閉が重くなります。逆にかかり代が少ないと勝手に開いたりします。浴室側のドア上部と下部にあるラッチ取付ねじをゆるめ、かかり代を調整します。キャップ付きの場合は、キャップを外して調整を行います。



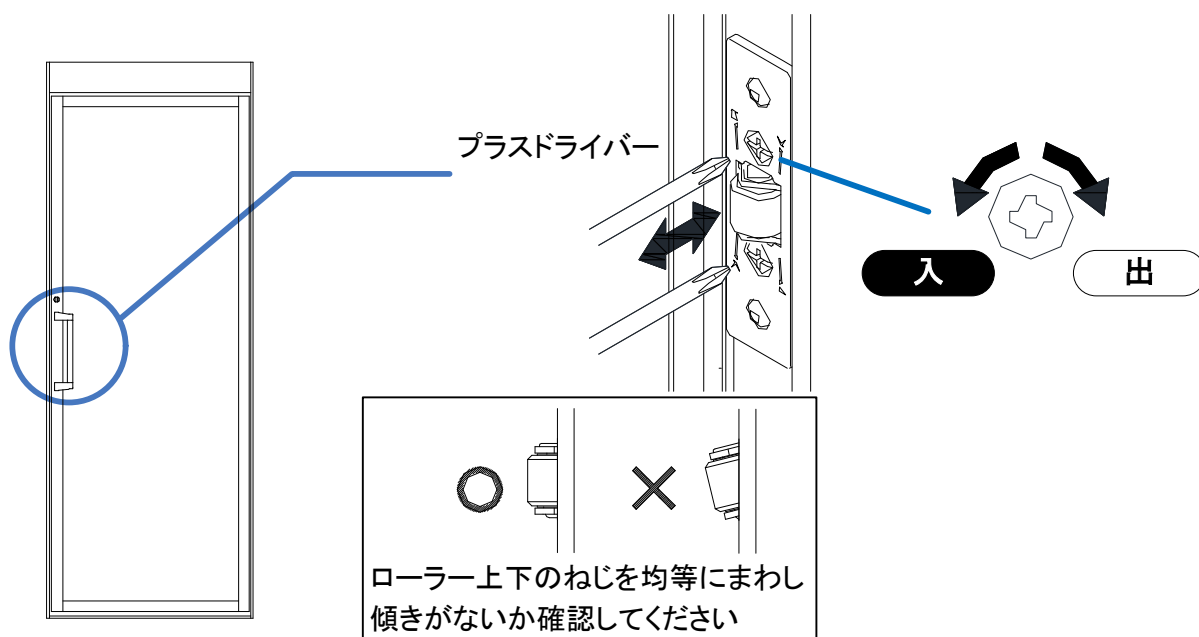
開き戸

ドアに取り付いているラッチをドライバーでまわして調整します。

[調整のしかた]

開閉が弱い場合・・・ラッチを「出」方向にまわす

開閉が強い場合・・・ラッチを「入」方向にまわす



キープクリーンドア

お手入れのしかた

ドアの清掃は障子やガラリ(吸気口)の日常のお手入れに加え、ドアの下枠部分を定期的にお手入れしてください。ドア下枠部分に湯アカやゴミがたまると、悪臭の原因になったり、ドアの開閉が重くなったり、浴室外に水が流れ出すおそれがあります。また、レールにキズがつくこともあります。

ドアの下枠部分に着脱式のカバー、着脱式のレールがあるタイプは、これらはずして清掃してください。

ドア下枠の着脱部品について			
折戸・開き戸	片引戸	2枚引戸	3枚引戸
なし	カバー (27ページ) レール (27ページ)		レール (28ページ)

日常のお手入れ

入浴後、シャワーをかけながらスポンジで軽くこすって湯アカを洗い流します。やわらかい布で乾拭きしておくことで水滴の跡が残らず、さらにキレイになります。



定期的なお手入れ(週に1回程度)

ドア下枠部分はレール等があって汚れがたまりやすい場所です。

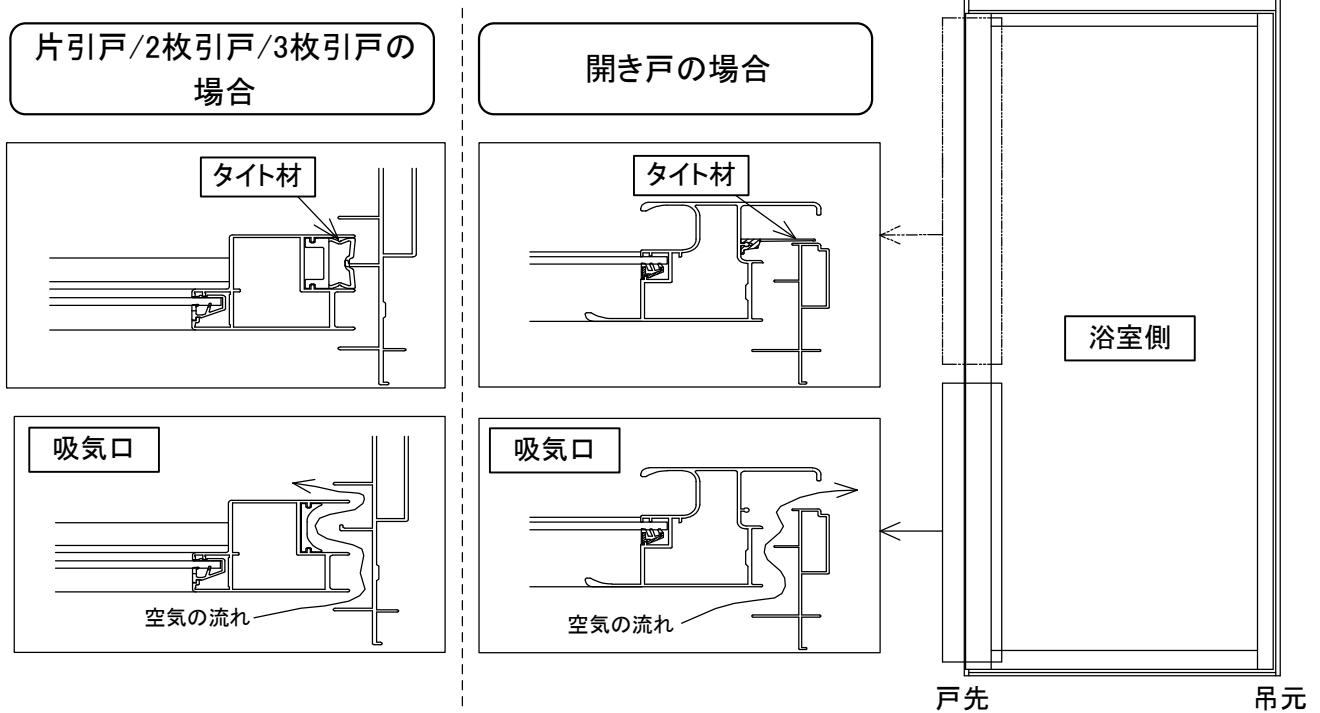
週に1回はお手入れしてください。

お手入れは、着脱式の部品を取りはずし歯ブラシと浴室用中性洗剤で汚れを取り除き水で洗い流します。

キープクリーンドア

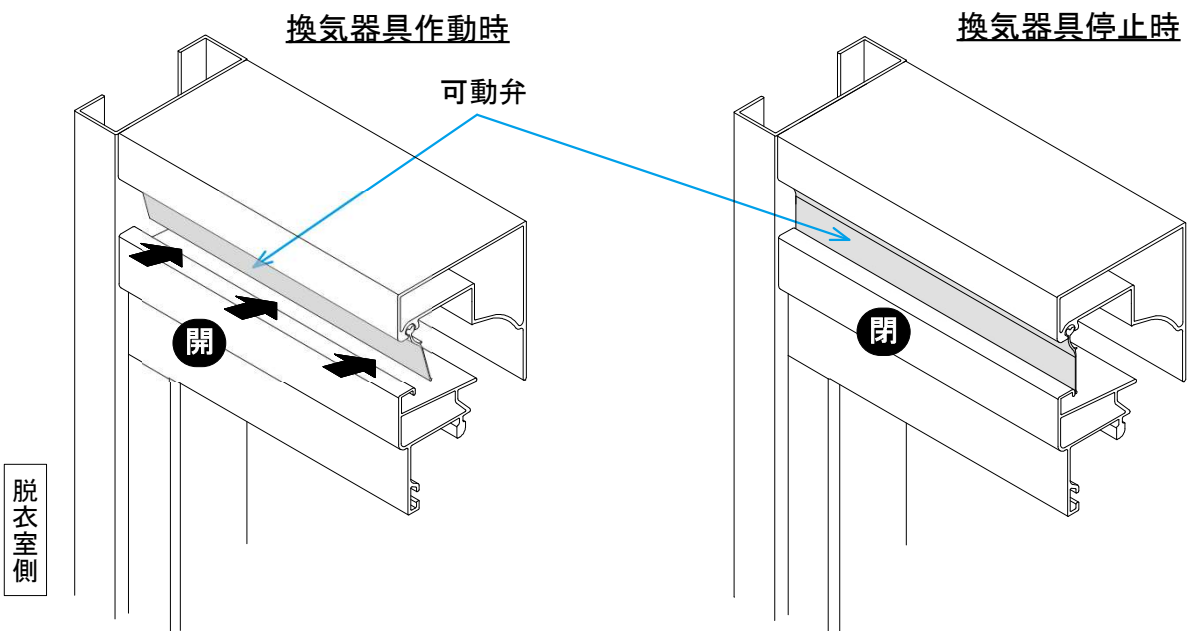
ガラリ(吸気)口について(AWT・AGT・ABT品番)

AWT・AGT・ABT品番のドアは戸先下側がガラリ(吸気口)になっています。
ガラリ(吸気口)を閉じることはできません。



ガラリ(吸気)口について(YWT・YGT・YBT品番)

YWT・YGT・YBT品番のドアは、可動式になっています。
脱衣室側から見えるルーバーの可動弁は、換気扇の作動時に風圧で自動に開く仕組みになっています。

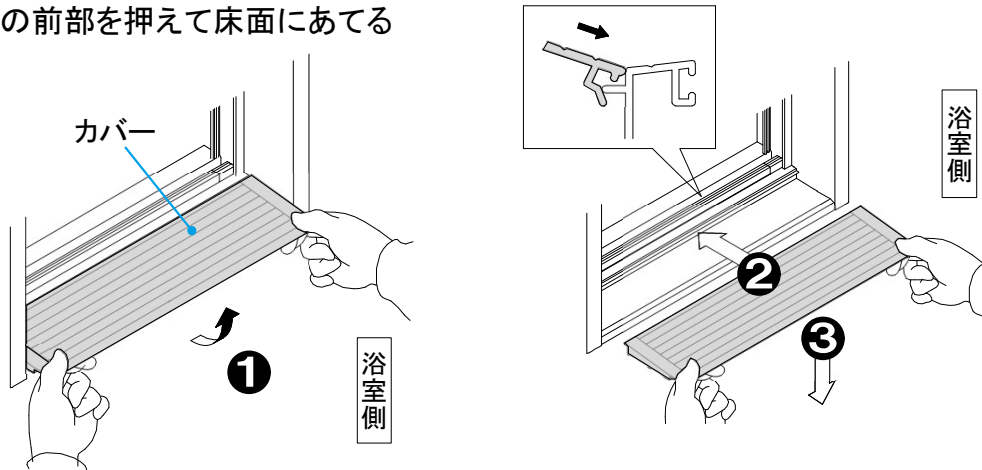


使いかた・お手入れ (キープクリーンドア)

キープクリーンドア(片引戸・2枚引戸)AWT・AGT・ABT品番

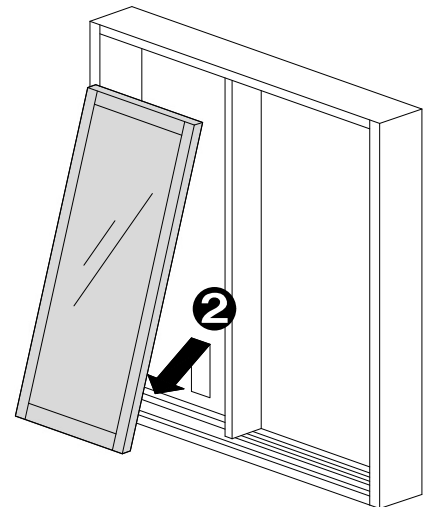
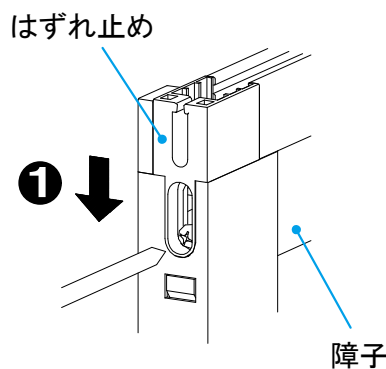
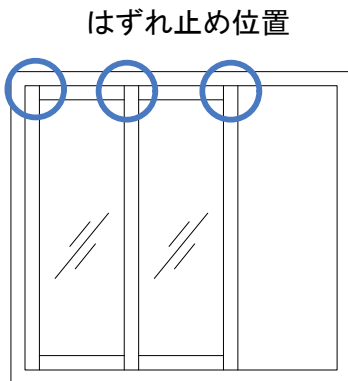
カバーの取りはずしかた・取り付けかた

- ① ドアを開けた状態で、カバーの両端部に指をかけ、上に持ち上げてははずす
- ② 清掃後、カバーを下枠に取り付ける
- ③ カバーの前部を押えて床面にあてる

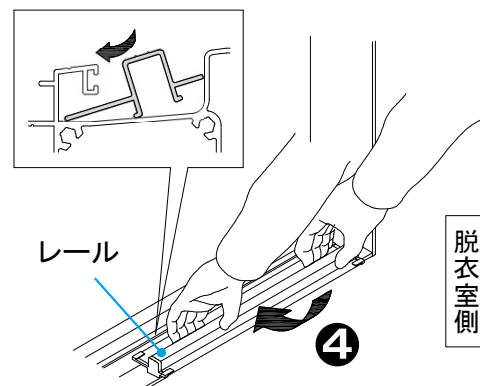
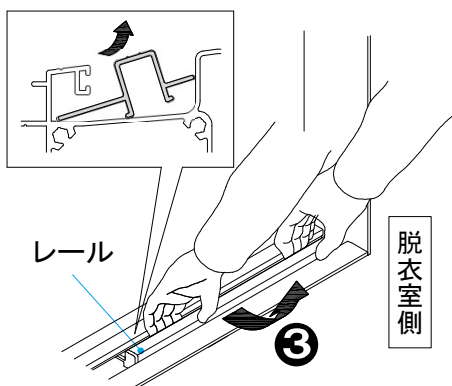


レールの取りはずしかた・取り付けかた

- ① 障子上部のはずれ止め用ねじをゆるめ下におろす
- ② 脱衣室側から障子を持ち上げ、下側を手前に引きながら上側を抜いてははずす



- ③ レールを脱衣室側に回転させながら持ち上げてははずす
- ④ 清掃後、レールを下枠の溝に差込み、回転させてながら取り付ける



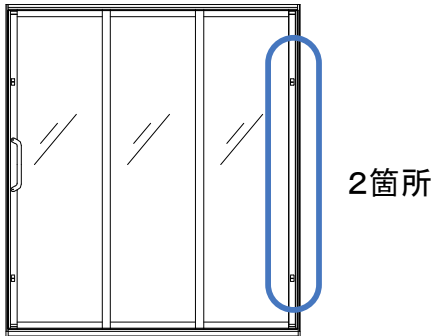
ご注意

引き戸のレール部に水が入ると、下枠に水が残ることがありますが異常ではありません。レール部で水を受けることにより脱衣室への水漏れを防止しております。

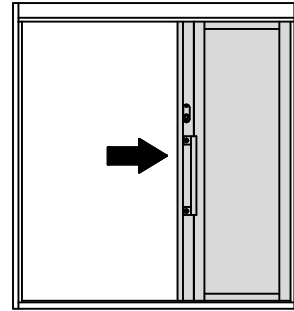
キープクリンドア(3枚引戸)

レールの取りはずしかた・取り付けかた

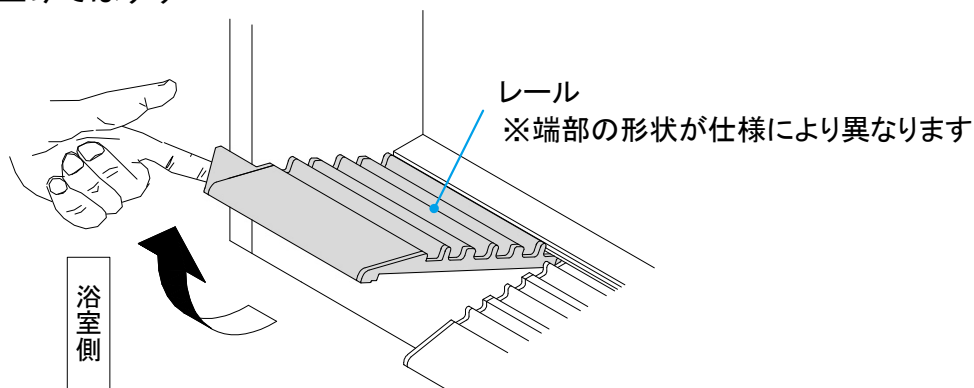
① 固定障子側のロックを解錠する



② はずす方のレールと反対側に障子を引き寄せる

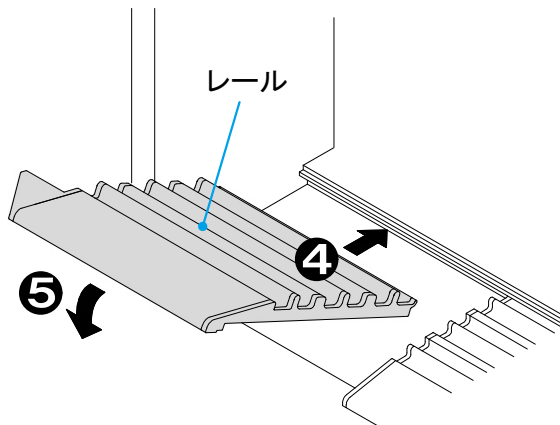


③ レールの端部に指をかけ、レールを上を持ち上げてはまず



④ 清掃後、レールの端部を下枠に差込む

⑤ カチッと音がするまで下に押し込む



⑥ 固定側障子を固定(施錠)します。

使いかた・お手入れ(カウンター、収納棚)

カウンター、収納棚

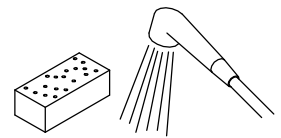
ご使用上のお願い

- マニキュア除光液等の溶剤やアルコールが含まれる化粧容器等を放置しない
容器に付着した液でカウンター表面が変質する原因になります。
- 酸性・アルカリ性の洗剤、漂白剤は使用しない(弱酸性・弱アルカリ性も含む)
製品に亀裂、破断、変色等の不具合が発生するおそれがあります。
- 酸性・アルカリ性・塩素系の洗剤、漂白剤がいたら、水で十分に洗い流す
変色の原因になります。
- 収納棚にポンプタイプのボトルを載せたまま、ポンプを押さない
収納棚が割れてケガをするおそれがあります。
- カミソリやヘアピン等の金属製のものを放置しない
もらいサビの原因になります。
- ゆるみやガタつきがないことを確かめて使う
はずれてケガをするおそれがあります。
- カウンターや収納棚に無理な力(衝撃・体重)をかけない
製品の破損やパネルが欠損するおそれがあります
※耐荷重は、カウンター:10kg、水栓上のカウンター:5kg、
収納棚:5kgとなります。
- 収納棚着脱の際、落とさないよう注意する
落下しケガをするおそれがあります。

お手入れのしかた

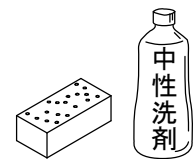
日常のお手入れ

入浴後、シャワーをかけながらスポンジで軽くこすって湯アカを洗い流します。やわらかい布で乾拭きしておくくと水滴の跡が残らず、さらにキレイになります。シャンプーやリンスなどの容器の底も拭いてください。



汚れてしまったら

スポンジに浴室用中性洗剤を含ませ汚れを取り、シャワーでキレイに洗い流します。



頑固な汚れは

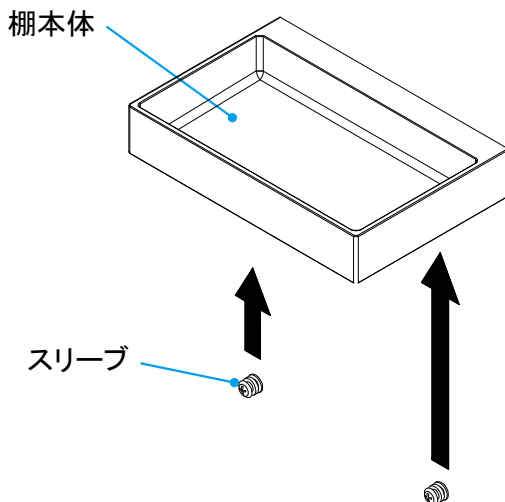
浴室用中性洗剤でも落ちない頑固な汚れの場合には、浴室用クリームクレンザーをやわらかい布につけ、汚れを落します。汚れが落ちにくい場合は少し固めの布を使用します。強くこすらずに、お湯で濡らしては数回こするといった作業を繰り返します。強くこすり続けると、表面がキズつくおそれがあります。

ご注意

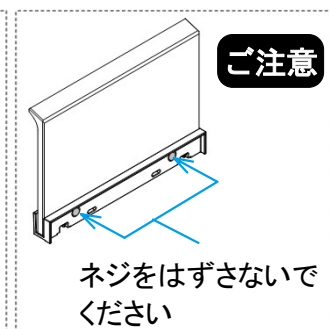
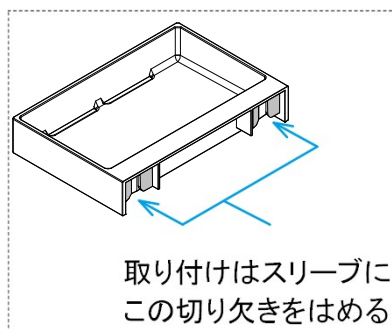
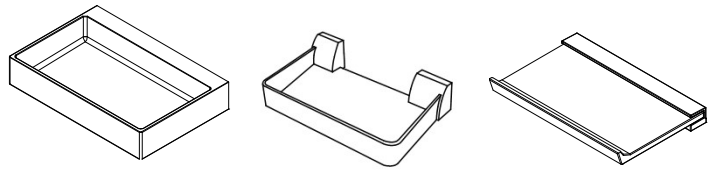
不織布研磨材(スコッチブライトなど)は使用しないでください。表面にキズがついたり、光沢感が変わります。



棚の取りはずしかた



取りはずせる棚は次の形状のものになります。



使いかた・お手入れ(水栓、スライドバー)

水栓

お手入れのしかた

日常のお手入れ

入浴後、シャワーをかけながらスポンジで軽くこすって湯アカを洗い流します。やわらかい布で乾拭きしておくくと水滴の跡が残らず、さらにキレイになります。

汚れてしまったら

スポンジに浴室用中性洗剤を含ませ汚れを取り、シャワーでキレイに洗い流します。

頑固な汚れは

浴室用中性洗剤でも落ちない頑固な汚れの場合には、浴室用クリームクレンザーをやわらかい布につけ、軽くこすって汚れを落します。強くこすり続けると、表面がキズつくおそれがあります。

詳しくは
水栓の取扱説明書を
ご覧ください。

シャワーホース

お手入れのしかた

汚れてしまったら

スポンジに浴室用中性洗剤を含ませ軽くこすって汚れを取り、シャワーでキレイに洗い流します。

カビが生えてしまったら

カビを放置しておくくと取れなくなりますので、速やかに取り除きます。浴室用中性洗剤で取れない場合には、カビ取り剤を塗布し、10分くらい放置した後こすり落して、キレイに水洗いします。

ご注意

カビ取り剤の注意書きをよく読んでください。また、カビ取り剤を使用する時は、必ずゴム手袋・マスク・保護メガネを着用し、窓を開けるか換気扇を回して、換気を良くしてから作業を行ってください。

スライドバー

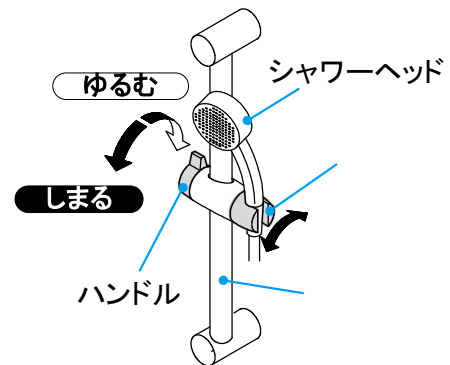
使いかた

<高さ調整>

ハンドルをゆるめ、ハンガーをお好みの位置までスライドさせ、ハンドルを締め付けて固定します。

<角度調整>

ハンガーは前後に動きますので、シャワーヘッドをかけた状態で角度調整します。



ご注意

バーにシャンプー・リンス・石鹸・薬品等が付着した場合は、お湯等で洗い流してください。付着した状態で使用するとシャワーフックがずれ落ちる場合があります。

ご注意

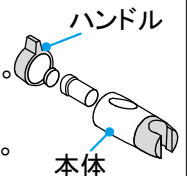
手すりタイプ以外のスライドバーにつかまったり、ぶら下がったりしないでください。

ご注意

シャワーフック部を急激に下げると、シャワーホースが引っ掛かり、ヘッドがフックから抜け落ちる場合があります。

ご注意

ハンドルは本体から取り外さないでください。内部の部品が外れ、故障の原因になります。



お手入れのしかた

日常のお手入れ

入浴後、ハンドル部やハンガー一部にシャワーをかけ、汚れを洗い流します。週に1回程度は、ハンドル部やハンガー一部の可動を確認してください。

30 汚れが付着した状態で放置すると、可動部が固着して動かなくなるおそれがあります。

使いかた・お手入れ(凍結防止について)

凍結防止について

暖かい地方でお使いのお客さまも、必ずお読みください。

冬期は暖かい地域でも、水栓等の水が凍結し、破損事故が起こることがあります。

こうした事故を予防するために、次のような処置をお取りください。

水栓等の凍結防止方法(寒冷地仕様の場合)

水抜き栓がある場合は、水栓および給水給湯管の水抜きができます。

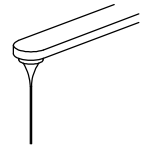
- 1 家屋の元栓をしめる
- 2 水栓の取扱説明書に従い、水栓側の水抜きを行う

ご注意

水抜きを行うときは、温度が下がっていることを確認してから行ってください。高温時に水抜きしますとヤケドする場合があります。

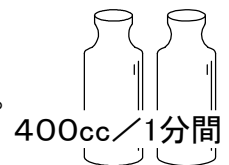
水栓等の凍結防止方法(寒冷地仕様でない場合)

寒冷地仕様でない水栓の場合、水抜きができませんので、1分間に400ccの水を流し続けます。水量が不安定になることがありますので、念のため30分位後にもう一度水量を確認します。また、シャワーを洗い場床面に置くなどして、シャワーホース内に水が残らないようにします。



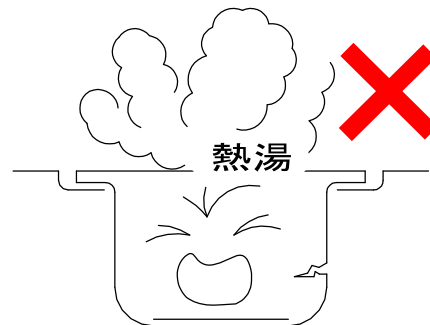
その他 凍結防止について

冬期凍結する地域で窓を開けたままにしておきますと水栓等が凍結破損しやすくなります。凍結のおそれがある場合には窓を閉めます。



凍結した排水口の対応について

排水口のトラップ部には常に水がたまり下水管からの悪臭を防ぐようになっています。このトラップの水が凍結したときに熱湯を急激にかけるとトラップや排水管が割れることがあります。凍った場合はぬるま湯で徐々に解凍します。



ランドリーパイプ

ご使用上のお願い

- ランドリーパイプにつかまったり、ぶら下がらない
破損してケガをするおそれがあります。

- 浴室の壁パネルについているブラケットに確実にはめる
破損してケガをするおそれがあります。

かけられる重さ

ランドリーパイプ1本当たりの耐荷重は10kgです。

引掛ける際は、一部に集中させず均等に引掛けてください。

一部に集中して引っ掛けると、パイプがたわみ、落下するおそれがあります。

こんなときは

アフターサービスをお申し付けになる前に、次の点をお調べください。

それでも具合の悪いときはお買い上げの販売店、または裏表紙(又はP9)に記載のフリーダイヤルへご連絡ください。

	こんなときは	こんな理由です	このように処理してください	参照ページ
浴室	音がする	浴室内の温度変化により各部材が伸縮し、こすれる音やパキッという音がすることがある	異常ではありません	—
	換気しても床面が乾きにくくなった	床に汚れが付着し水をはじく状態になっている	床面を清掃する	15ページ
キープクリーンフロア	タイルとタイルに段差がある 目地の隙間が均一ではない	タイルの焼成により生じるバラツキ	異常ではありません	—
	タイル端面の色が異なる	ケガ防止の面取り加工により生じるもの	異常ではありません	—
	洗い場目皿がガタつく	ゴム脚が外れている	外れたゴム脚を取り付ける	12ページ
	照明が点灯しない	電球が切れている	電球を交換する 電球型でないものは照明器具交換を依頼する	19ページ 裏表紙
照明	照明が点灯しない	停電している	通電を待つ	—
		スイッチがONになっていない	スイッチをONにする	—
		ご家庭のブレーカーやヒューズが切れている	ブレーカーを入れる。それでも直らない場合は、修理を依頼する	裏表紙
	照明が点灯・消灯しない	配線の断線・短絡	修理を依頼する	裏表紙
		基板の故障		
	照明がガタつく 異常音がする	照明がしっかりと取り付けられていない	修理を依頼する	裏表紙
LEDを使用した照明の光色や明るさが異なる	LEDを使用した照明のLED素子にはバラツキがあるため、光色や明るさが異なることがある	異常ではありません	—	
クリアミラー	曇りが取れない	鏡表面に水の膜が形成されていない	使用前にお湯または水をかける	18ページ
		表面に汚れが付着し水をはじく状態になっている	鏡を清掃する	18ページ
換気扇	換気機器やその周辺から水滴が落ちる	使用環境による結露水の落下	異常ではありません	—

	こんなときは	こんな理由です	このように処理してください	参照ページ
キープリーントア	折戸の開閉が重い、または軽い (換気扇運転時にドアが開く)	ラッチとレールのかかり代が大きい、または少ない	ラッチとレールとのかかり代を調整する	24ページ
	開き戸の閉まりが悪い、または閉めてもガタつく	錠受けの位置が合っていない	錠受けの位置を調整する	24ページ
	片引戸・2枚引戸・3枚引戸の開閉時に「コン」と音がする	障子がレールの継ぎ目を通る音や、1枚目の障子が2・3枚目の障子を引っ張る衝撃音	異常ではありません	—
	引き戸のレールに水が残る	表面張力で残る場合があります	異常ではありません 気になる場合は拭き取る	—
		レールの排水穴がゴミや汚れ等で詰まっている	レールを清掃する	27ページ
	引き戸の開閉時に「キュッ」と音がする	障子と水密性を保つためのパッキンがこすれる音	異常ではありません	—
引き戸の開閉時に「ザー」と音がする	障子の面材が熱により反り、水密性を保つためのパッキンとこすれる音	異常ではありません 面材の反りは常温になると戻ります	—	
壁パネル	壁パネルと壁パネルに段差がある(1~2mm程度)	壁パネルのホーロー焼成により生じるバラツキ	異常ではありません	—
	浴槽周囲のシリコン幅が均一でない	壁パネルのホーロー焼成により生じるバラツキ (壁パネルの反り等)	異常ではありません	—
	壁パネルと天井の間の枠材に隙間が見える	枠材のヒダが内側に入り込んで、隙間のように見える	異常ではありません 隙間ではないため水密性に問題ありません	—
ハンドバー	ハンドバーがガタつく	ハンドバーの取り付け部がゆるんでいる	修理を依頼する	裏表紙
シャワー	シャワーを止めても水が垂れる	シャワーヘッド内に残った水が少しの間垂れることがある	異常ではありません	—

メモ

保証書

お客さま	お名前	様
	ご住所 〒	
	TEL ()	
販売店		印
	TEL ()	
お買い上げ日	年	月 日

品名	シャワーユニット
保証期間	お買い上げ日から
	本体 : 2年
	防水性能 ※1 : 5年
	付属品 : 1年

※1 防水性能とは浴室外部へ水漏れしないことをいいます。但し、ドアへの集中散水による脱衣室へのあふれ水は防水性能の対象から除外します。

- ・本保証書は、当社のシャワーユニットで使用する製品及びそれに付帯する部品を対象とします。
- ・取扱説明書に保証書が添付されている関連商品については、各々の保証書記載内容によります。

<無料修理規定>

- 取扱説明書、本体貼付ラベルなどの注意書による正常なご使用状態で、保証期間内に故障した場合には、お買い上げの販売店又はお客さま相談窓口に出張修理をご依頼のうえ、修理の際は、本書をご提示ください。
- ご転居の場合の修理ご依頼先は、お買い上げの販売店又はお客さま相談窓口にご相談ください。
- 保証期間内でも次の場合には有料修理になります。
 - 一般家庭以外（例えば車両、船舶への搭載、業務用など）に使用された場合の故障及び損傷
 - 使用上の不注意、過失による不具合および不当な修理や改造による故障および損傷
 - 適切な使用、維持管理を行わなかったことに起因する不具合
 - 例・鉄分や塩分、塩素系洗剤などによるサビ、および水滴や汚れの放置などによる水アカや汚れの固着、損傷
 - 浴室用以外や金属・樹脂を劣化させる強い洗剤・薬品を使用した場合、および浴室用洗剤の使用方法に従わずに浴室用洗剤を使用した場合の損傷
 - 水道水以外を給水給湯配管へ供給したことに起因する不具合（水道水とは水道事業者が供給する上水を指す）
 - 硫黄やアルカリ分、鉄分、塩分を含む入浴剤、弊社基準に適合しない温泉水を使用したことに起因する不具合
 - 給水管、排水管の詰まりや浴槽、浴室ドア、カウンター、ミラー、フロタなどの汚れ
 - 空焚きした場合の損傷
 - 第三者によるメンテナンス上などの不備（修理、分解、改造、移動など）に起因する不具合
 - 指定業者や設置説明書に基づかない設置や当社による設置工事以外に起因する不具合、および当社設置後、入居までの間の管理不備による不具合
 - 建築躯体の変形など対象商品以外の不具合に起因する故障および不具合
 - 塗装の色あせなどの経年変化又は使用に伴う磨耗、コーキングの切れ、さび、カビ、変質、変色その他類似の事由による場合
 - 自然現象や住環境に起因する凍結、結露、音鳴り等の現象およびそれらに起因する損傷
 - 海岸付近、温泉地などの地域における腐食性空気環境、および公害環境（煤煙、塩害、砂塵、各種金属粉、硫化水素ガスなど各種ガス）に起因する故障や損傷
- ねずみ、犬、ねこなどの動物や昆虫などに起因する不具合
 - 火災、爆発事故、落雷、地震、洪水、津波等天変地異または戦争、暴動等破壊行為による不具合
 - 消耗部品（ゴム栓、排水栓のパッキン、ドアのパッキンなど）の消耗に起因する不具合
 - 砂やゴミ等の異物流入による不具合
 - 異常電圧、指定外の使用条件（電源、電圧、周波数、水圧など）による故障および破損
 - 傷など外観の不具合で、引き渡し時に申し出がなかったもの
 - 本書の提示がない場合、本書にお客さま名、販売店名、お買い上げ日の記入がない場合、あるいは字句を書換えられた場合
 - 保証期間経過後に申し出があったもの、または保証該当事項の発生後、すみやかに申し出がなかったもの
 - 離島または離島に準じる遠隔地へ出張修理を行う場合の出張に要する実費
- 本書は日本国内においてのみ有効です。(This warranty is valid only in Japan.)
- 本書は再発行いたしませんので大切に保管してください。

※この保証書は、本書に明示した期間、条件のもとにおいて無料修理をお約束するものです。したがってこの保証書によってお客さまの法律上の権利を制限するものではありませんので、保証期間経過後の修理についてご不明の場合は、お買い上げの販売店またはフリーダイヤルにお問い合わせください。

タカラスタンダード株式会社

本社 〒536-8536 大阪市城東区鳴野東1丁目2番1号

☎ 0120-557-910

アフターサービス

タカラ製品のアフターサービスは、お買い上げの販売店へお申し付けください。
また、おわかりにならない時は、下記のWEBサイト、またはフリーダイヤルにご連絡ください。

WEB

【タカラスタンダードお客さまサポートサイト】

<https://takara-standard.co.jp/support/index.html>



お電話

 0120-557-910

※携帯電話・IP電話等で、一部通話ができない場合があります。

アフターサービスをお申し付けの際は、次のことをお知らせください。

- (1) 製品名 (水栓横に表示)
- (2) 症状
- (3) ご購入年月日
- (4) お名前・ご住所・お電話番号

【修理料金のしくみ】

修理料金は技術料・部品代・出張料などで構成されています。	
技術料	故障した製品を正常に修復するための料金です。
部品代	修理に使用した部品代金です。
出張料	製品のある場所へ技術者を派遣する料金です。

※保証期間中は保証書の規定に従って、修理をさせていただきます。
保証期間内でも有料になることがありますので、保証書の内容をよくご確認ください。


製品名 表示位置

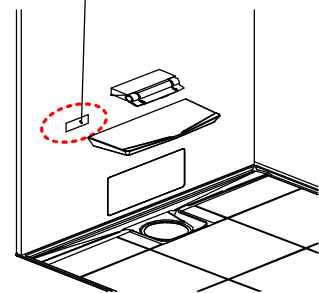
Takara standard

シリーズ名

修理のご依頼・消耗品のご注文は

WEBサイトまたはフリーダイヤルへ

 0120-557-910



タカラスタンダードお客さまサポートサイト <https://www.takara-standard.co.jp/support/index.html>

インターネットでの修理のご依頼、消耗品・小物のご注文も可能です。

＜修理のご依頼＞

修理のご依頼をインターネットより受け付けております。
修理受付後、弊社修理窓口よりお電話でご連絡させていただきます。

＜よくあるご質問＞

お客さまよりお問い合わせいただくことの多い質問をまとめています。
修理やお問い合わせの前に参考にしてください。

＜消耗品・小物のご注文＞

主な消耗品・交換部品や小物はインターネットでもご購入できます。

＜掲載品目＞

・排水部品 (ヘアキャッチャー) など

※一部、取扱いのない商品もございます。フリーダイヤル (0120-557-910) まで お問い合わせ願います。

【お客さまサポートサイト】



※お客さまの個人情報の取扱いについて

個人情報保護に関連する法令を遵守し、個人情報保護に関する基本方針を定め、関係会社を含めた全社に徹底を図っております。
詳細はタカラスタンダードホームページをご覧ください。

【廃棄について】

この商品を廃棄する場合は、必ず公的な許可を受けている処理業者にご依頼ください。
廃棄部材を不法投棄された場合、廃棄の依頼者も法律違反で罰せられます。

タカラスタンダード株式会社

本社 〒536-8536 大阪市城東区嶋野東1丁目2番1号

SB(S) トリアツカイセツメイショ 4H-15



* 1 5 5 3 2 1 7 7 *