

PVMM・LVMM・PVM

もくじ

1. 部位と名称	
各部の名称	2
2. 安全上のご注意	2～4
3. ご使用上のお願い	4
4. ご使用方法	
マルチアンダーミラー・収納ポケット	5
可変トレイ	5
照明スイッチ	5
曇り止めヒータースイッチ	5
コンセント	5
歯ブラシ立て	5
5. お手入れ方法	
本体・収納ポケット・可変トレイ・歯ブラシ立て	6
6. 定期的な点検	
日常の点検方法	6
鏡扉のマグネットキャッチの調整	7
7. 故障・異常の見分け方	7
8. 保証・点検・修理のご案内	7
9. お問い合わせ窓口	8
10. 保証書	8

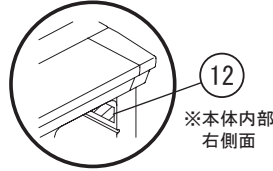
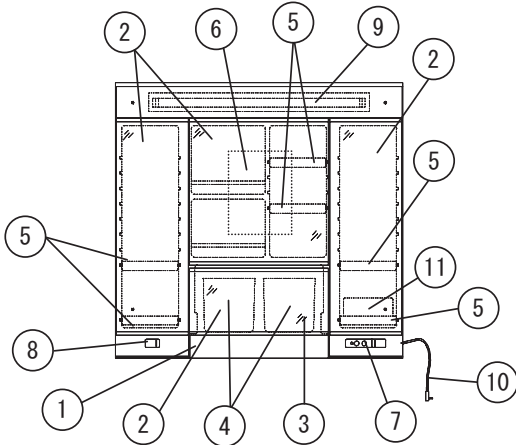
保証書在中

このたびは、ハウステック洗面化粧鏡をお買い求めいただきまことにありがとうございます。ご使用前にこの取扱説明書をよくお読みいただき正しくご使用ください。お読みになった後は、取付・設置説明書、保証書と合わせて大切に保管して必要なときにご参照ください。

1. 部位と名称

●各部の名称

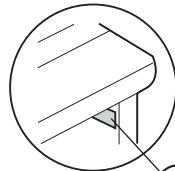
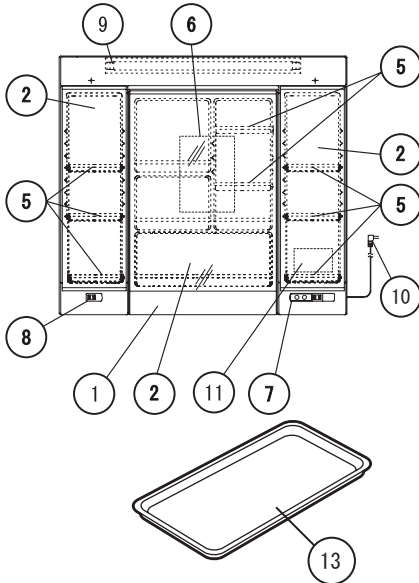
※本図は PVMM-CL1000H を示す



※本体内部
右側面

No.	名称
1	本体
2	カガミ
3	マルチアンダーミラー
4	収納ポケット
5	可変トレー
6	曇り止めヒーター
7	曇り止めヒータースイッチ 照明スイッチ コンセント
8	コンセント
9	照明器具
10	電源コード
11	歯ブラシ立て (付属品)
12	化粧鏡銘板
13	化粧品トレー (付属品)

※本図は PVM - CL1000H を示す



※本体内部
右側面

型式	⑬化粧品トレー(付属品)
PVMM-CL900H	4ヶ
PVMM-CL1000H	4ヶ
PVMM-CL1200H	5ヶ
PVM-CL900H	3ヶ
PVM-CL1000H	3ヶ
PVM-CL1200H	3ヶ
LVMM-CL750H	3ヶ
LVMM-CL900H	4ヶ

- 図は商品の例示であり、実際の商品と異なる場合があります。
- お客様に断りなく設計変更することがあります。
- この商品は、一般家庭用洗面化粧台です。業務用、または洗面化粧台以外の用途ではご使用にならないでください。

2. 安全上のご注意 (必ずお守りください)

- ここに示した注意事項は、守らないと人身事故や家財の損害に結びつくものです。安全に関する重要な内容ですので、必ず守ってください。
- お読みになった後は、お使いになる方がいつでも見られる場所に必ず保存してください。
- 表示内容を無視して誤った使い方をしたときに生じる危害や損害の程度を、次の表示で説明しています。

警告 この表示の欄は「取扱いを誤った場合、使用者が死亡または重傷を負うことが想定される危害の程度」をいう。

注意 この表示の欄は「取扱いを誤った場合、使用者が軽傷を負うことが想定されるか、または物的損害の発生が想定される危害・損害の程度」をいう。

- お守りいただく内容の種類を、次の図記号で区分し、説明しています。



このような図記号は、製品の取扱いにおいて、その行為を禁止する図記号です。

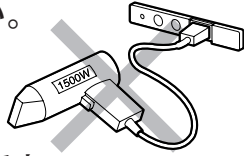


このような図記号は、製品の取扱いにおいて、指示に基づく行為を強制する図記号です。

2. 安全上のご注意 (必ずお守りください)

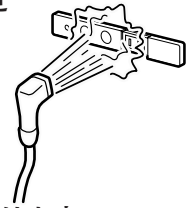
警告

電源コンセントの表示容量 (ワット) をこえる電気器具を使わない。



たこ足配線などで表示容量をこえると発熱により火災の原因になることがあります。

スイッチ・コンセントに水をかけない。



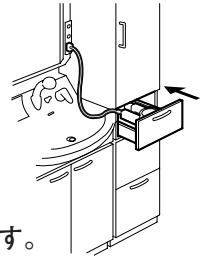
感電や火災の原因になることがあります。

ガタついているコンセントは使わない。



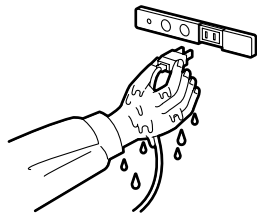
火災、感電の原因となりますので、ただちに使用を中止し、点検・修理を依頼してください。

ドライヤーの電源プラグを差し込んだまま収納しない。



何か当たるなどしてスイッチが入り過熱して、火災になるおそれがあります。

濡れた手でコンセントにさわらない。



感電するおそれがあります。

電気器具の電源プラグを抜く際は電源コードを持たずに、電源プラグを持って引き抜く。



コンセントや電気器具の電源コードが破損し、漏電や発火の原因になります。

電源プラグのほこりは定期的にとる。



ほこりと湿気で絶縁不良となり火災発生のおそれがあります。電源プラグをコンセントから抜いて、乾いた布で拭いてください。

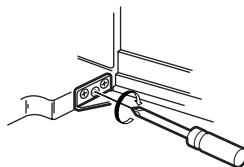
濡れた手で照明器具にさわらない。



感電するおそれがあります。

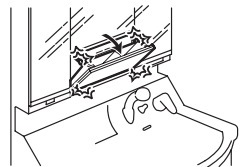
注意

扉が傾いたり、ガタついている時は、丁番のねじをしめなおす。



扉が落ちて、けがをするおそれがあります。

マルチアンダーミラーを無理に開けない。



マルチアンダーミラーが破損して、けがをするおそれがあります。

扉やとってにぶらさがらない。



扉がはずれて、けがをするおそれがあります。

収納ポケットは確実に取付ける。

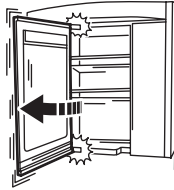


マルチアンダーミラーを閉める際、収納ポケットが破損して、けがをしたり、マルチアンダーミラーが閉まらなくなるおそれがあります。

2. 安全上のご注意 (必ずお守りください)

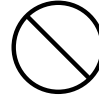
⚠ 注 意

扉は大きく開けすぎない。



扉がはずれて、けがをするおそれがあります。

鏡に水や湯をかけない。



熱衝撃により、鏡が割れて、けがをするおそれがあります。

LED ランプを取り外さない。



LED ランプはお客様での交換はできません。
交換・修理が必要な場合は、お問い合わせ窓口または
お買い求めの販売店にご相談ください。

シンナーやベンジンなどの溶剤は使用しない。
洗剤薬剤類はそれぞれの使用上の注意に従って
使用する。



誤った使用により商品が変形・破損し、けがをする
おそれがあります。

固形または粉末の塩素系洗剤・
漂白剤は、使ったり、近づけたりしない。



水や湿気に反応して発生するガスが、ステンレス等の
金属やゴムの腐食・劣化の原因になります。
保管の場所や方法に十分注意してください。
その他の洗剤・漂白剤は使用上の注意をよく読んで
お使いください。

除光液やクレンジングなどの化粧品・整髪料・
芳香剤・洗剤を収納する場合は必ず化粧品
トレーに置き、内容物が付着した場合は放置
せずすぐに拭きとる。



化粧品や洗剤の中には樹脂に悪影響を与えるものも
あります。放置するとヒビ割れや変形が発生して部材が
破損・落下し、けがをするおそれがあります。

丁番(ヒンジ)に油をささない。



油が本体や鏡を支えるサッシに付着すると劣化やひび割
れが生じて鏡扉が落下し、けがをするおそれがあります。

マルチアンダーミラーは使用後収納する。



マルチアンダーミラーの端部に接触してけがをする
恐れがあります。

LED ランプを長時間直視しない。



目を傷めるおそれがあります。

化粧鏡と洗面ボールの設置部分に水をかけない。



水が浸入し、壁や床がぬれて腐食してしまうおそれ
があります。

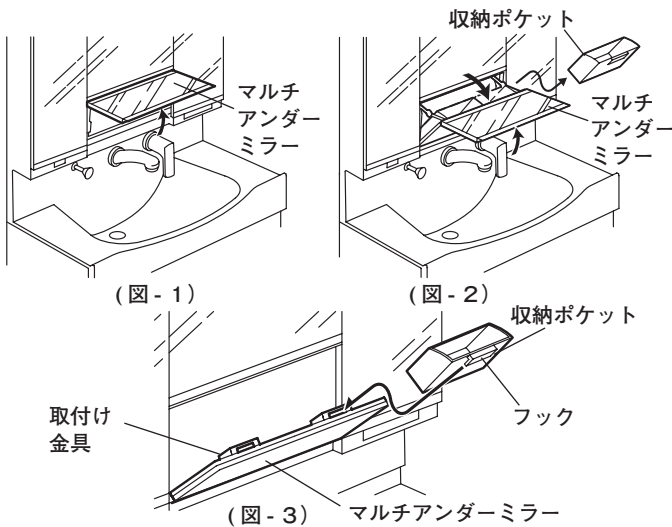
3. ご使用上のお願い

化粧鏡に塩ビ製吸着盤を長時間付けないでください。

吸着盤に含まれる成分により、変形・変色するおそれがあります。

4. ご使用方法

マルチアンダーミラー・収納ポケット



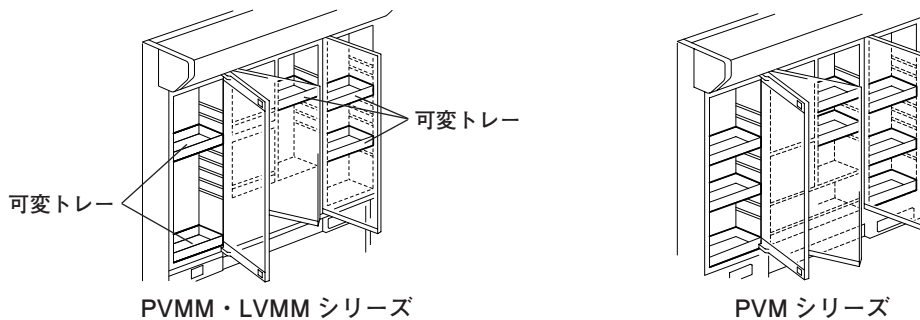
- マルチアンダーミラーは図のように手前に引き出してご使用になれます。目的に合わせ角度を調節してご使用ください。(図1、図2)(ご使用例)

- お化粧時の確認
- コンタクトの装着
- あご下のひげそり確認
- 歯磨き確認
- お子様用鏡など

- マルチアンダーミラーの裏は収納物が取り出しやすい着脱可能な収納ポケット付きです。(図2)
- 収納ポケットはミラー裏の取付け金具にフックを差し込んで取付けてください。(図3)

注) マルチアンダーミラーを閉める際は、手や指をはさまないように注意してください。

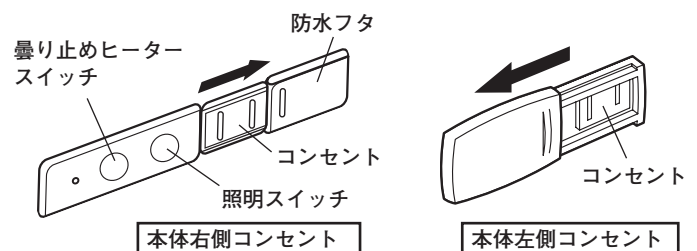
可変トレイ



- 可変トレイは収納物に合わせて位置を変えられます。
- ※左右の鏡扉は内側に開きますので、三面鏡としてご使用になれます。

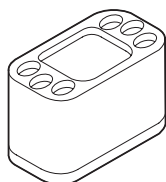
照明スイッチ・曇り止めヒータースイッチ・コンセント

- 化粧鏡は曇り止めヒーター付きです。(中央の鏡のみ)曇り止めヒータースイッチにて操作してください。
- 化粧鏡の照明はLEDです。照明用スイッチにて点灯・消灯してください
- コンセントは本体左右両側の下部にあります。防水フタを矢印方向にスライドしてお使いください。



歯ブラシ立て

- 化粧鏡 PVMM・LVMM・PVM シリーズは全機種に歯ブラシ立てが標準装備されています。歯ブラシ及び歯みがき粉の収納にご活用ください。



歯ブラシが6本まで収納できます。
中央部は歯みがき粉などを収納できます。

⚠ 注意

シンナーやベンジンなどの溶剤は使用しない。洗剤・薬剤類はそれぞれの使用上の注意に従って使用する。

歯ブラシ立てが割れるおそれがあります。



5. お手入れ方法

本体・収納ポケット・可変トレー・歯ブラシ立て

- 水などが付着したときは、すぐに乾いた布で拭きとってください。
- ちょっとした汚れは、柔らかい布などで軽く拭いてください。
- 汚れのひどいときは、中性洗剤をスポンジか柔らかい布に含ませて、軽く拭いた後、水拭きしてください。水拭き後は、必ず乾いた布で水分を拭きとってください。

⚠ 注意

鏡に水や洗剤が付いたら必ず拭きとる。
鏡に水や洗剤が付着した状態を放置すると鏡がシケ(腐食)のおそれがあります。



6. 定期的な点検

日常の点検方法

- 下記の症状のある場合は使用を控え、調整や清掃などを行ってください。改善しないときは販売店、当社のサービス窓口までご連絡ください。また日常のチェックをお願いします。(各機器については、付属の取扱説明書に準じた期間での点検をお願いします。)
- 月に一度は洗面化粧台の点検を行いましょう。

照明

- 照明が付かない、点滅する
LED ランプはお客様での交換はできません。
交換・修理が必要な場合は 8 ページの「お問い合わせ窓口」またはお買い求めの販売店にご相談ください。
- 照明カバーがかたつく
- 照明カバーのひび割れ、劣化

化粧鏡本体

- ひび割れ、劣化
- がたつき

鏡(鏡扉)

- ひび割れ、劣化
- がたつき
- 鏡扉がきちんと閉まらない
(P7「鏡扉のマグネットキャッチの調整」を参照ください)

トレー

- ひび割れ、劣化
- がたつき

スイッチ、コンセント

- がたつき、外れ

電源コード

- 傷み

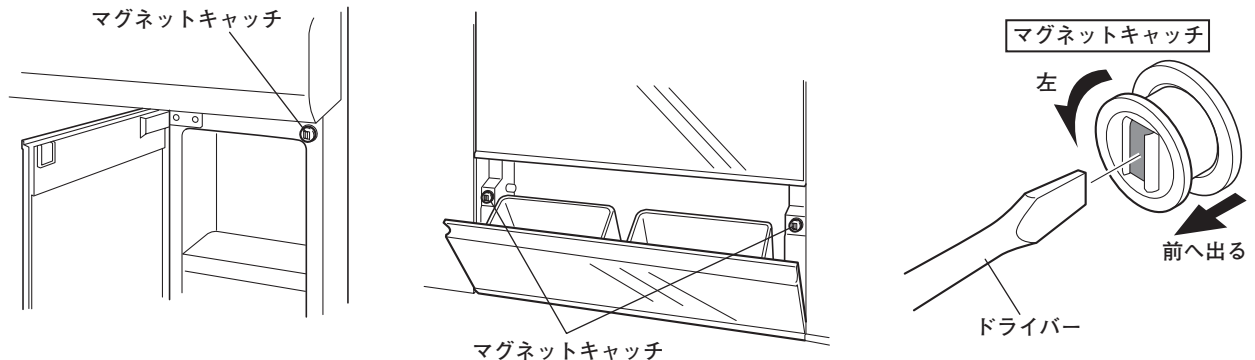
電源プラグ

- ほこりの付着

6. 定期的な点検（続き）

鏡扉のマグネットキャッチの調整

- 扉がきちんと閉まらない（マグネットの効きが弱い、扉がすぐに開く）場合
マグネットキャッチを左に回し、マグネットキャッチを手前に出します。



7. 故障・異常の見分け方

現象	調べていただくところ	対処方法
扉がガタつくとき	丁番のネジがゆるんでいませんか	ネジをしめなおしてください (3ページ参照)
LEDランプが暗くなってきたとき	—	8ページの「お問い合わせ窓口」 またはお買い求めの販売店に ご相談ください
LEDランプが点灯しないとき	—	
鏡の曇りがとれないとき	曇り止めヒータースイッチがOFFになっていませんか	5ページ参照
鏡扉がきちんと閉まらないとき	マグネットキャッチの飛び出し量が調整されていますか	7ページ参照

8. 保証・点検・修理のご案内

保証と保証期間について

- この洗面化粧鏡には、無料修理保証書がついています。
- 無料修理保証書は、販売店で所定事項を記入してお渡しいたします。
記載内容をご確認いただき、大切に保管してください。
- 保証期間中でも有料になることがありますので、ご了承ください。
(保証書に詳細を記載しておりますので、そちらをご覧ください)
- 保証期間経過後の修理につきましては、販売店または営業所にご相談ください。

修理を依頼されるときは

- 洗面化粧鏡が正常に作動しないときは、7ページの「故障・異常の見分け方」をご覧ください。
それでも正常に作動しないときは、すぐに使用を中止し、8ページのお問い合わせ窓口
または、お買い求めの販売店にご相談ください。
- アフターサービスをお申し付けいただくときは、次のことをお知らせください。
 - ① ご住所、お名前、電話番号
 - ② 型式名：2ページ「部位と名称」の⑫化粧鏡銘板に記載されています。
 - ③ 現象：できるだけ詳しくご説明ください。
 - ④ 訪問ご希望日、道順（付近の目印も）

部品の最低保有期限

- 当社はこの化粧鏡の補修用性能部品を、製造打切後、最低7年間保有しています。
- 補修用性能部品とは、その製品の機能を維持するために必要な部品です。
- 代替品対応部品：長期間の保存が技術的・品質的に困難な部品に関しては、同等代替品での
対応となる場合があります。

廃棄処分について

- 廃棄処分の際は必ず専門業者に依頼してください。

9. お問い合わせ窓口

お問い合わせの内容により、下記の窓口にご連絡ください。

商品のお問い合わせは (お客様相談窓口)

株式会社ハウステックお客様相談窓口
個人のお客様

0120-801-761

●携帯電話の場合 **0570-001-761** (有料)

販売・施工など業者様

0570-071-761 (有料)

●受付時間 平日9:00~17:00(12:00~13:00を除く)
土・日・祝祭日と年末年始・夏季休暇など弊社の休日は休ませていただきます。

修理のご用命は

株式会社ハウステック修理受付窓口
個人のお客様

0120-102-471

●携帯電話の場合 **0570-002-471** (有料)

販売・施工など業者様

0570-022-471 (有料)

●受付時間 365日 24時間
(修理訪問は日中、地域により休日あり)

補修部品のご購入は (代引き販売窓口)

株式会社ハウステック代引き販売窓口
個人のお客様

0120-455-621

●携帯電話の場合 **0570-002-621** (有料)

販売・施工など業者様

0570-022-350 (有料)

●受付時間 平日9:00~17:00(12:00~13:00を除く)
土・日・祝祭日と年末年始・夏季休暇など弊社の休日は休ませていただきます。

本取扱説明書の記載内容や製品の仕様は、改良のため変更することがあります。あらかじめご了承ください。

10. 保証書

無料修理保証書

品名	洗面化粧鏡	※型式
保証期間	本体： 1 年間	※お買い上げ日 年 月 日
※お客様	お名前：	TEL： ()
	ご住所：	
※販売店	住所・店名：	TEL： ()

※印欄に記入のない場合は無効となりますから必ずご確認ください。本書は日本国内においてのみ有効です。Effective only in Japan
本書は、保証期間内に取扱説明書、本体貼付ラベル等の注意書きにしたがった正常な使用状態で故障した場合に、本書記載内容にもとづき、無料修理をおこなうことを、お約束するものです。尚、本体組込機器に関する保証期間、保証条件などは、各々の保証に関する書面に従います。

上記の保証期間内に故障した場合には、お買い上げの販売店または別紙(同梱)のハウステックサービス網一覧の窓口にご依頼のうえ、本書をご提示ください。保証期間のお買上日は、改修の場合は、改修部分の設置完了の日、分譲及び賃貸マンションの場合は、建築主様に引き渡しされた日とします。

- 保証期間中であっても次のような場合には適用を除外し、有償修理とさせていただきます。
 - 保証書のご提示がない場合。
 - 保証書にお買い上げ日、お客様名、販売店名の記入がない場合、または字句を書き換えられた場合。
 - 保証期間経過後に申し出があったもの、または保証該当事項の発生後、速やかに申し出がなかったもの。
 - 仕上げのキズなどで、お引き渡し時に申し出がなかったもの。
 - 使用上の誤り、または改造や不当な修理による故障及び損傷。
 - お買い上げ後の設置場所の移動、分解等による故障及び損傷。
 - 取付・設置の不注意、過失による故障及び損傷。
 - 火災、地震、水害、落雷その他の天災地変、公害や異常水圧及び燃料、給水の供給事情による故障及び損傷ならびに自然消耗。
 - ねずみなどの動物や昆虫などによる故障及び損傷。
 - 温泉水・井戸水など水道関連法令に定める飲料用水質基準に適合しない水を使用したことによる故障及び損傷。
 - 指定規格以外の条件(電源・水圧・水質など)による故障および損傷。
 - 消耗部品(LEDランプなど)の消耗による故障および損傷。
 - 商品、部品の経年変化または使用に伴う磨耗など。(たとえば扉塗装の色あせ、木製品の反り、ひび割れ、変色や樹脂部品の変質、変色など)
- 14) 一般家庭以外(たとえば業務用の長時間使用、車両、船舶への搭載)に使用された場合の故障および損傷。
- 15) 維持管理の不備による水漏れ、膨れ、汚れ、さび、給水管、排水管の詰まりなどの不具合。
(例)・ヌメリ取り剤使用によるシンクのさびや水漏れ
・清掃不足による水垢固着
・水漏れ放置による扉の膨れなど
- 16) 第三者による管理上、メンテナンス上等の不備に起因する不具合。
(例)・ハウスクリーニング業者が指定以外の洗浄剤使用によるシンク、扉、塗装面などの変色や腐食など
- 17) 故障の原因が本機以外にある場合。
- 18) 契約時、実用化されていた技術では予防することが不可能な現象またはこれが原因で生じた事故による場合。
- 19) 展示品を転売された場合。
- 20) 日本国外でご使用された場合

●この保証書は本書に明示した期間、条件のもとにおいて無料修理をお約束するものです。保証期間経過後は、修理によって機能が維持できる場合、ご要望により有償にて修理をいたします。ただし、補修用性能部品の保有期間が過ぎていると、修理できない場合があります。※修理料金：部品代+技術料+出張料

株式会社ハウステック

群馬県高崎市栄町1-1 ヤマダホールディングス本社11階 〒370-0841 Tel.027-395-0410 www.housetec.co.jp