

# ベルタゾーニ



## ガスオーブン

### F605P



## 取扱説明書

総輸入元  
 株式会社 **ツナシマ商事**


## もくじ


## ページ

1. 安全上のご注意(必ずお守りください).....	1
2. ご使用される前に.....	3
3. 各部の名称.....	4
4. ご使用方法.....	6
5. 清掃とお手入れ.....	13
6. 故障かな?と思ったら.....	16
7. 保証とアフターサービス.....	17

# 1. 安全上のご注意（必ずお守りください）

- ご使用の前に、この「安全上のご注意」をよくお読みのうえ、正しくお使いください。
- ここに示した注意事項は、あなたや他の人々への危害や損害を未然に防止するためのものです。
- 表示内容を無視して誤った使い方をした時に生じる危害や損害の程度を、次の表示で区分しています。

 **警告** この表示を無視して誤った取扱いをすると、使用者が死亡または重傷を負う可能性が想定される内容を示しています。

 **注意** この表示を無視して誤った取扱いをすると、使用者が損害を負う可能性が想定される内容及び、物的損害のみの発生が想定される内容を示しています。

## 絵表示の例



この絵表示は、気を付けていただきたい「注意喚起」内容です。













この絵表示は、してはいけない「禁止」内容です。



この絵表示は、必ず実行していただく「指示」内容です。

## 警告

 販売店（又は指定業者）以外の人は、絶対に据付工事・調整を行なわないでください。 発火したり、異常動作をしてケガをすることがあります。	 修理技術者以外の人は、絶対に分解・修理は行なわないでください。 発火したり、異常動作をしてケガをすることがあります。 <small>分解禁止</small>
 水につけたり、水をかけたりしないでください。 <small>水ぬれ禁止</small> ショート・感電のおそれがあります。	 オープンをつけたまま離れないでください。 火災の原因になります。
 定格 15A 以上のコンセント（専用）を単独で使用し交流 100V で使用してください。 他の機器と併用すると分岐コンセント部が以上発熱して発火することがあります。	 幼児に触らせないでください ●幼児に機器を触らせたり、子供だけで使わせたりしないでください。 ※火災ややけどの原因になります。
 お近くで可燃性ガスを使用しないでください。 ●機器の近くで可燃性ガス（スプレー、ガソリン、ベンジン）や引火のおそれのあるものを使わないでください。また、周囲にスプレー缶など熱で缶内の圧力が上がるものを置かないでください。 火災や爆発の原因になります。	
 お近くに燃えやすいものを置かないでください。 ●機器の上や周囲には、可燃性（カーテン、新聞紙、紙袋など）や引火性（エアゾール缶など）のものを置かないでください。 こげたり・燃えたりして火災の原因になります。	
 異常運転時には直ちに電源を切って専用ブレーカーも OFF にし、ガス栓（ガス元栓）を閉じてください。 ●使用中に異常な発熱、臭気、異常音を感じられたときは使用を中止し、お買い上げの販売店または電気事業者に連絡してください。 ●地震・火災など緊急の場合も、あわてずに使用を中止してください。 火災や漏電の原因になります。	
 油脂がオープン庫内に蓄積しないよう、こまめに清掃してください。 肉魚類の油脂は可燃性ですので、取り扱いに注意しなければなりません。油脂が引火した場合は水を掛けずに、重曹や消火器を使用してください。	

## ⚠ 注意



調理以外の用途には使用しないでください。  
●衣類の乾燥や部屋の暖めなどに使用しないでください。  
**過熱・異常燃焼や衣類の落下によって火災の原因になります。**



使用中や使用後は高温部に触れないでください。  
●使用中および使用直後は、機器とその周辺および調理用具が熱くなりますので、操作部以外は素手で触れないでください。特にドアの上側は排熱口があり高熱になりやすいため、十分ご注意ください。  
お手入れは、機器が冷えてから行ってください。  
**やけどの原因になります。**



オープンに乗らないでください  
●オープンドアの部分にも腰掛けたり、乗ったり、上に立ったり、寄りかかったりしないでください。  
ケガをするおそれがあります。  
●開いたオープンドアに乗ったり、強い力をかけたりしないでください。  
**破損、変形の原因となり、ケガをするおそれがあります。**



補助具は付属および指定品以外は使用しないでください  
●補助具はこの機器の付属品あるいは指定のもの以外は使用しないでください。  
**※火災の原因になります。**



適切な服装で調理を行なってください。  
●機器をご使用の際は、緩い服や飾りがぶら下がっていない、適切な服を着てください。  
**こげたり・燃えたりして、やけどの原因になります。**



適切な調理器具を使用してください  
●異常過熱による火災の原因になりますので、熱気の循環をさまたげるような、大きなオープン用天板は使用しないでください。  
**開封していない食品を加熱しないでください。内部の圧力が高まって爆発し、ケガを負う可能性があります。**



乾いた布で器具を掴んでください。  
●グローブや鍋つかみは乾いた状態で使用してください。  
また、タオルなどかさばる布は使用しないでください。  
**濡れた状態で熱くなった箇所に触れると蒸気で、やけどする可能性があります。**



使用中や使用直後にオープンドアを開ける場合は注意してください。  
●使用中や使用直後にオープンドアを開くと高温の排気が出て危険です。顔や手を近づけないでください。  
**やけどの原因になります。**

### 初めてお使いになる前に…

製造段階で付着する汚れや油は出荷前に溶剤で拭いていますが、初めてご使用になる前に、中性洗剤で拭き真水で仕上げ拭きをして頂くとより安心してご使用頂けます。

## 2.ご使用される前に

### 据 付

据付調整は必ず販売店(又は指定業者)におまかせください。

ガス工事はガス会社指定工事店が行ないますが、配管仕様等について販売店とガス工事店とが連絡をとれるよう、ご協力ください。

### 使用場所についてのご注意

- 強い風の吹き込む所では使用しないでください。  
冷暖房装置の吹き出し及び吸い込み口の近くでは使用しないでください。風で吹き消されることがあります。
- カーテンなどの燃えやすいもののそばでは使用しないでください。
- 家具、壁、その他の可燃物から十分離れている所で使用してください。
- 換気扇の設置が義務付けられています。換気(給気、排気)を十分行ないご使用ください。

### 清 掃

製品を完全な形でお届けするために、動きやすい部分は粘着テープや厚紙でおさえてありますので取り除いてください。粘着テープのあとがついている場合は、アルコール又はぬるま湯をつけた布で拭き取ってください。

### オーブンの空焚き

オーブン庫内の表面には塗装がされています。オーブンを初めてご使用になる場合は、必ず空焚きを 250℃で 1 時間程度行ってください。空焚きの際に、塗装からの煙や臭いが出ますが異常ではありません。

※必ず換気扇を併用下さい

### ガス種について

- 必ず銘板に表示してある(ガスグループ) を使用してください。
- わからない場合はお買上げの販売店またはガス事業者にご相談ください。
- 転居されたときにも、供給ガスの種類が銘板と一致していることを必ず確かめてください。

ガスの種類(例)

都 市 ガ ス		プロパンガス
13A	12A	LPG

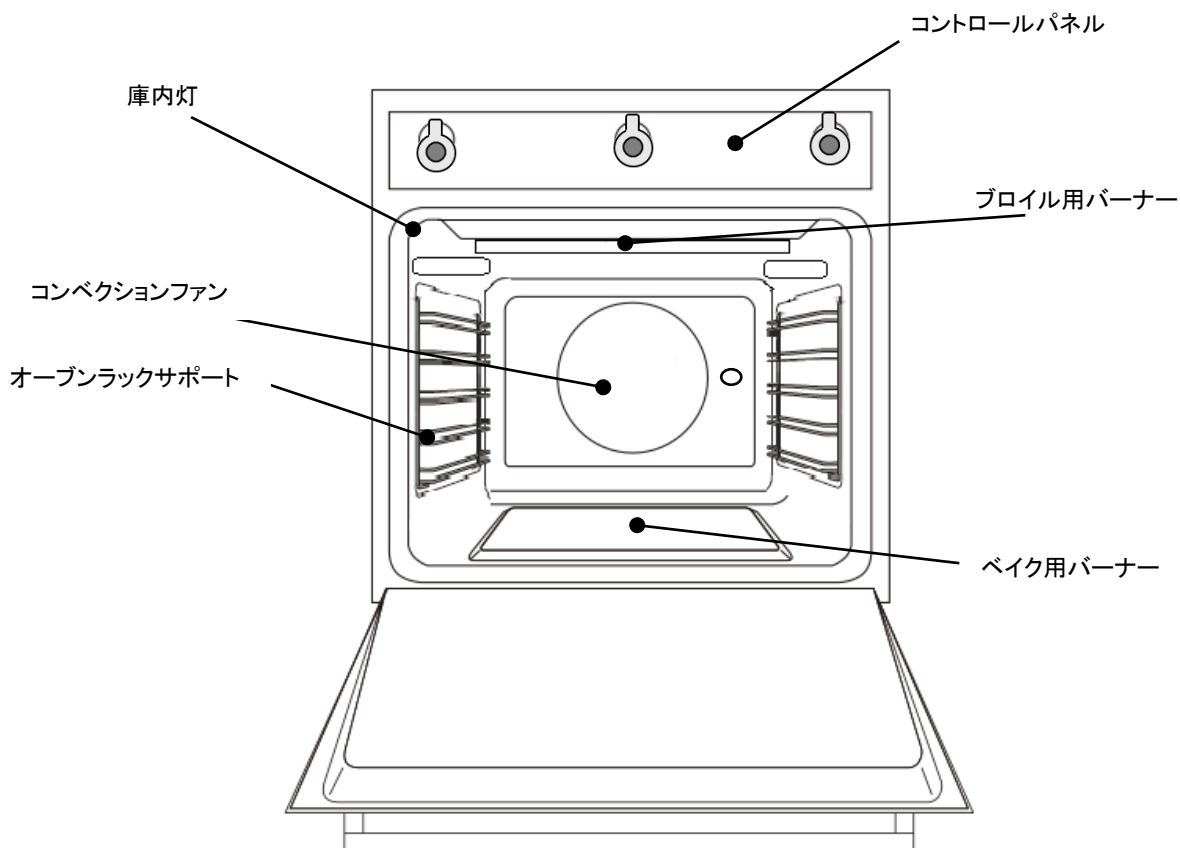


警告

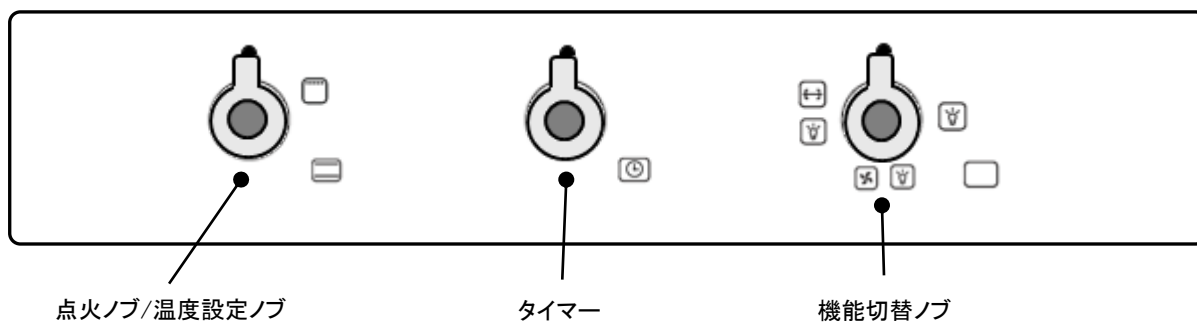
必ず銘板に表示してあるガスグループを使用してください。  
不完全燃焼により一酸化炭素中毒になったり、爆発着火でやけどしたりすることがあります。

### 3. 各部の名称




#### オーブン内



#### コントロールパネル

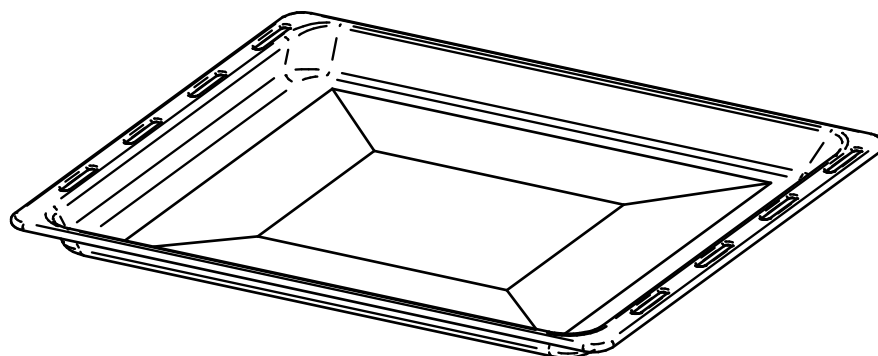


#### <<機能一覧>>

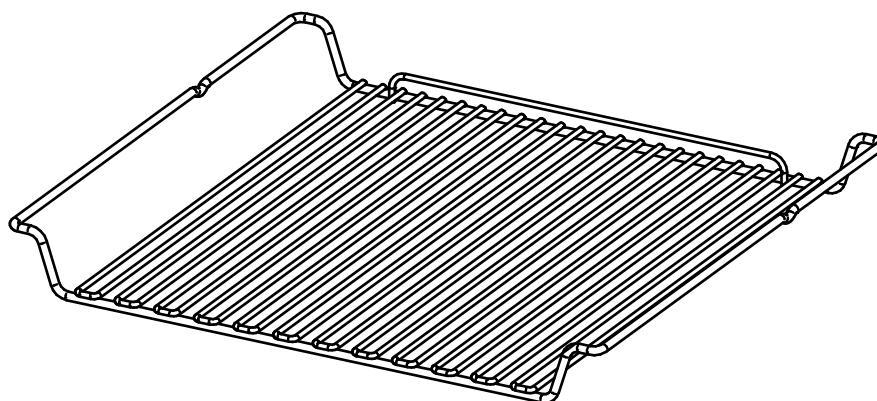
-  コンベクションファン
-  ロテサリー
-  庫内灯

## 付属品

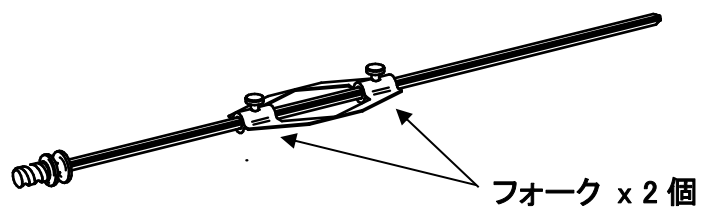
オープンバット



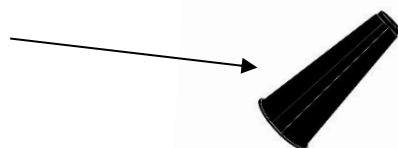
オープンラック



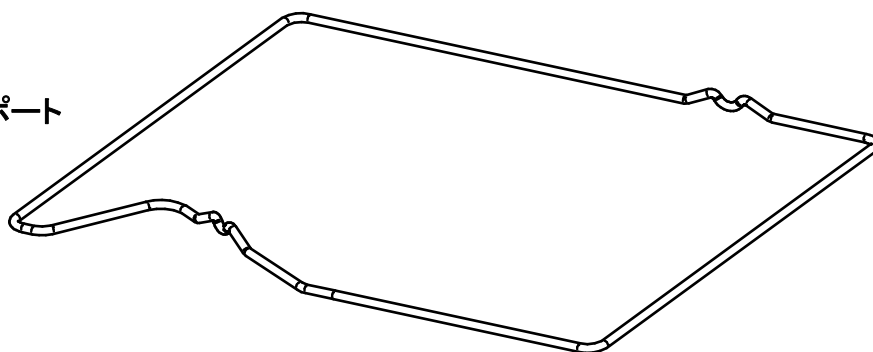
ロテサリーバー



ロテサリーハンドル



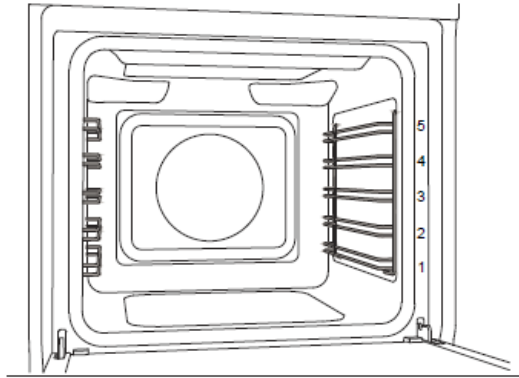
ロテサリーサポート



## 4. ご使用方法

### ラックの位置

ラックやトレイは、オーブドアとの接触を防ぐために、完全に止まるまでオープンラックサポートに挿入してください。ラックやトレイは途中まで引き出すと食器を取り出しやすくするために止まります。オープン正面右側にラックの高さを示すレベル 1～5 のマーキングがされています。



### 冷却ファン

オーブンには、調理中に作動する冷却ファンが付いています。コントロールパネルとドアの間から冷却風が吹き出し、コントロールパネル、本体外側を冷却します。冷却ファンは自動でスイッチオン/オフします。(オープンのスイッチを切った後も冷却ファンは動作し続けますが、これは正常です)。

### 予熱

予熱はレシピに従い調理前に行ってください。着火、温度設定した後に 10 分～15 分ほど必要に応じて予熱を行ってください。



# オーブンの操作方法

## オーブンの点火

オーブンドアを完全に開きます。(86 度が全開です)

点火ノブ/温度設定ノブを押しながら反時計回りに“オープン点火位置”まで回します。

ノブを 5 秒以上押し続けます。点火装置が自動的に作動し点火します。

点火後、数秒ノブを押し続けノブを離れた後も炎が燃焼している事を確認下さい。

確認後にオーブンドアを閉じます。

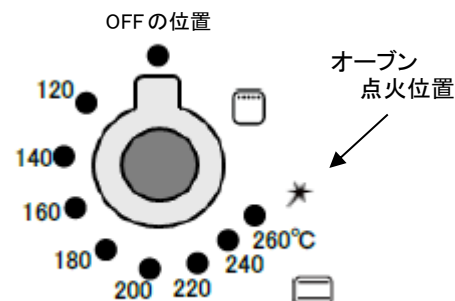
その後、設定温度にノブを合わせて下さい。

オーブンの炎は、ドアが開いたままだと安全の為に消えます。

バーナーが 15 秒以上経っても点火しない場合はオープンへの着火を中断し、少なくとも 1 分間はドアを開けたままにしてから再度点火を試みて下さい。

もし炎が誤って消えてしまった場合はノブをオフの位置に回し、オーブンを再点火する前に少なくとも 1 分間はドアを開けたままお待ちください。

※庫内に溜まったガスを放出する為です。



## ブロイルの点火

オーブンドアを完全に開きます。(86 度が全開です)

点火ノブ/温度設定ノブを押しながら時計回りに“ブロイル点火位置”まで回します。

ノブを 5 秒以上押し続けます。点火装置が自動的に作動し点火します。

点火後、数秒ノブを押し続けノブを離れた後も炎が燃焼している事を確認下さい。

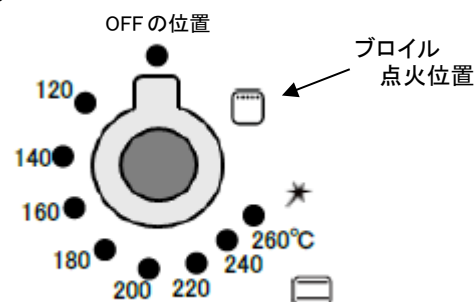
確認後にオーブンドアを閉じます。

ブロイルの炎は、ドアが開いたままだと安全の為に消えます。

バーナーが 15 秒以上経っても点火しない場合はブロイルへの着火を中断し、少なくとも 1 分間はドアを開けたままにしてから再度点火を試みて下さい。

もし炎が誤って消えてしまった場合はノブをオフの位置に回し、ブロイルを再点火する前に少なくとも 1 分間はドアを開けたままお待ちください。

※庫内に溜まったガスを放出する為です。



## 調理モード

### 注意事項

- ・ラックの高さは必要に応じて調整してください。
- ・バーナーはブロイルとベイクの2種類がありますが、同時使用はできません。
- ・ベイク機能は温度調節ができますが、ブロイル機能はできません。
- ・調理時は必ずドアを閉じてお使い下さい。

### ベイク調理

下火で加熱して空気温度にて調理します。(温度調整可)

- ・肉などのロースト、パン、ケーキに適しています。
- ・高さレベル 2 又はレベル 3 での利用がお勧めです。

### ブロイル調理



上火で加熱します。(温度調整不可)。

- ・ソーセージ、チョップ、ベーコン、魚、トーストのグリルに最適です。
  - ・高さレベル 4 又はレベル 5 でのご使用がお勧めです。
  - ・調理の最後に食材へ焦がしを入れたい時(グラタン等)もご使用頂けます。
- ※調理中に油が落ちる場合は、食材よりも下の高さレベルにオープンバットを入れて油を受けて下さい。

### コンベクション調理



ベイク調理でコンベクションファンを作動させて調理を行います。

上下の温度ムラを抑えることが出来るので複数の高さで調理できます。

ビスケットやケーキなどあらゆる種類の食材に適しています。

- ・1 段での調理の場合は高さレベル 2 又はレベル 3 がお勧めです。
- ・2 段での調理の場合は高さレベル 2 とレベル 4 がお勧めです。

### ロテサリー調理(ベイク)



機能切替ノブでロテサリーを選択し、ベイクバーナーをご使用下さい。

下火で加熱しながら食材を回転させ、大きな肉片を均一に調理するのに最適です。

- ・高さレベル 3 かつロテサリー用アクセサリー(P.5 参照)を使用下さい。

※調理中に油が落ちる場合は、食材よりも下の高さレベルにオープンバットを入れて油を受けて下さい。

## ロテサリー調理(ブロイル)



機能切替ノブでロテサリーを選択し、ブロイルバーナーをご使用下さい。

上火で加熱しながら食材を回転させ調理を行います。

・高さレベル 3 かつロテサリー用アクセサリー(P.5 参照)を使用下さい。

※調理中に油が落ちる場合は、食材よりも下の高さレベルにオープンバットを入れて油を受けて下さい。

※庫内底板に直にオープンバットをセットしないで下さい。

## 解凍



庫内の空気をコンベクションファンで強制循環させ食材に空気を当てて解凍を早めます。

庫内灯とコンベクションファンを機能切替ノブで選択して下さい。 点火は必要ありません。

## 庫内灯



庫内灯が点灯し、料理の状態が確認しやすくなります。

## 発酵



この機能は生地を発酵させるために必要な熱を維持します。

本機能を使用する場合は、オーブンが冷えた状態で食材を入れることをお勧めします。

オーブンは点火せず、庫内灯のみを点灯させてください。

必要な場合を除き、ドアを開けないでください。

※この機能は庫内灯の熱を利用する為、気温によって発酵に時間を要したり、上手く発酵しない場合があります。

**注意** : コンベクション又はロテサリーを使う場合、自動的に庫内灯が点灯します。

**注意** : ブロイルバーナーが着火した状態ではコンベクションファン機能は利用出来ません。

## 結露

水分の多い食品を調理するとオーブンドアの内側とコントロールパネルに結露が発生しますがこれは正常です。

この結露は調理中に自然に蒸発します。

## 調理ヒント

- 設定温度と調理時間は、オーブンによって多少異なる場合がありますのでレシピの温度、時間を微調整してください。
- 温度を上げても調理時間は短くなりません。
- 調理時間は、食材の重さ、厚み、鮮度、温度により異なります。
- 食材は基本的にオーブンバット又はラックの中央に置く事をお勧めします。
- ラックの位置はレシピ及び経験により決めて下さい。
- 熱が循環するように、食品の皿とオーブンの側面の間を 3 cm 以上離してください。
- お菓子やビスケットを作る際は、ダークメタルのトレイを使うことにより熱の入りが良くなります。
- 熱が均等に入るように、食材によっては時々かき混ぜて下さい。
- 新しいレシピを使う場合は、レシピ内の温度・調理時間よりも低温かつ短時間でお試してください。仕上がりが不十分な場合は調理時間を延長して下さい。

## 省エネのヒント

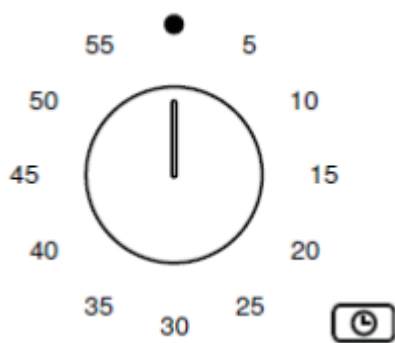
- 熱が外に逃げるのを避けるため、オーブンドアは必要な時のみ開けてください。
- オーブンの内側は清潔に保ってください。
- 使用していない付属品は庫内に置かないでください。
- 調理終了の数分前にオーブンを止め、オーブンの余熱で調理を終了させます。

## 調理ガイドライン

表の時間は予熱時間を含まず、あくまでも目安です。

食品	重さ(kg)	機能	温度(°C)	時間(分)	
ラザニア	3-4	ベイク	220-230	45-50	
オーブンで焼いたパスタ	3-4	ベイク	220-230	45-50	
ローストした子牛の肉	2	ファン	180-190	90-100	
豚ロース肉	2	ファン	180-190	70-80	
ソーセージ	1.5	グリル	175	15	
ローストビーフ	1	ファン	200	40-45	
ローストウサギ肉	1.5	ファン	180-190	70-80	
七面鳥の胸肉	3	ファン	180-190	110-120	
ローストポーク ネック	2-3	ファン	180-190	170-180	
ローストチキン	1.2	ファン	180-190	65-70	
				表面	裏面
ポークチョップ	1.5	グリル	175	15	5
スペアリブ	1.5	グリル	175	10	10
ベーコン	0.7	グリル	200	7	8
ポーク ヒレ肉	1.5	グリル	175	10	5
ビーフ ヒレ肉	1	グリル	200	10	7
ニジマス	1.2	ファン	150-160	35-40	
アンコウ	1.5	ファン	160	60-65	
ヒラメ	1.5	ファン	160	45-50	
ピザ	1	ファン	最大	8-9	
パン	1	ファン	190-200	25-30	
フォカッチャ	1	ファン	180-190	20-25	
ブントケーキ	1	ファン	160	55-60	
ジャムタルト	1	ファン	160	35-40	
リコッタケーキ	1	ファン	160-170	55-60	
トルテリーニ	1	ファン	160	20-25	
スポンジケーキ	1.2	ファン	160	55-60	
プロフィットロール	1.2	ファン	180	80-90	
ビクトリア・スポンジ	1	ファン	150-160	55-60	
餅	1	ファン	160	55-60	
ペストリー	0.6	ファン	160	30-35	

## タイマー機能





- ・この機能は 60 分まで設定できるカウントダウンタイマーで、終了時にブザーが鳴ります。
- ・タイマーノブを時計回りに回しきり、その後希望の時間までノブを戻します

※この機能はオープンバーナーと連動していない為、自動消火はしません。  
必ず手動でバーナーをオフにしてください。

**警告** : ノブを回すときに無理に動かさないでください。  
内部のスプリングが壊れる可能性があります。

## 付属品/オプション

### ロテサリーに関して

- ・ロテサリーサポートをオープンラックサポートの高さレベル 3 にセットします。
- ・調理中に食品から垂れる油を受けるためにオープンラックサポートの高さレベル 1 にオープンバットをセットします。
- ・フォークを使って肉や魚をロテサリーバーに固定します。
- ・ロテサリーバーにロテサリーハンドルを取り付けて下さい。
- ・オープン庫内背面にある差込口へロテサリーバーを挿入し、ロテサリーサポートに置きます。
- ・ロテサリーバーからロテサリーハンドルを取り外します。
- ・バーナーを点火し、機能切替ノブを   の位置に合わせ調理をして下さい。
- ・調理が完了したら、プラスチック製のハンドルをロテサリーバーに取り付けてオープンから食品を取り出します。



**重要** : ロテサリー調理は、常にオーブドアを閉めた状態で行ってください。

## 5. 清掃とお手入れ

清掃を行う前に、オープン庫内が冷えるのを待ち、機器の電源プラグをコンセントから抜く又はブレーカーを落としてガスの元栓を閉めてください。

正しくお手入れすることで、長くご愛用頂く事が出来ます。

### ホーローまたは塗装部品の清掃:

ホーロー加工された部品の特性を維持するには、石鹼水でこまめに清掃する必要があります。絶対に磨き粉(クレンザーなど)を使用しないでください。ホーロー加工された部分に酸性・塩基性物質(酢、レモン汁、塩、トマトジュースなど)をつけたまま放置しないでください。ホーロー加工された部品は熱い内に洗わないでください。

### ステンレス部品の清掃:

部品を石鹼水で洗浄し、ヘアラインの方向に従って柔らかい布で拭きます。

磨き粉(クレンザーなど)や硬いスポンジは絶対に使用しないでください。

水垢、油脂、でんぷん、卵白のシミなどはすぐに取り除いて下さい。

### ドアガラスの清掃:

油分を拭き取るには、中性洗剤を溶かしたお湯で拭き上げます。その後、湿らせた布で洗剤を拭き取り乾燥させて下さい。

ガラスに傷を付ける恐れがあるため、水垢防止剤、研磨剤などの使用は避けてください。

### オープンラックの清掃:

食洗機でラックを洗わないでください。

洗剤をお湯に溶かした液体に浸し、研磨作用の無いスポンジで洗った後に乾いた柔らかい布で拭き上げて乾燥させて下さい。

**警告: 正しく乾燥させないと、錆が発生する可能性があります。**

### ノブの清掃:

部品を洗剤を溶かしたお湯で洗い、ヘアラインの方向に従って柔らかい布で乾かします。磨き粉(クレンザーなど)や硬いスポンジは絶対に使用しないでください。

### ドアパッキン:

湿った布で拭いてください。

### バーナー部品の清掃:

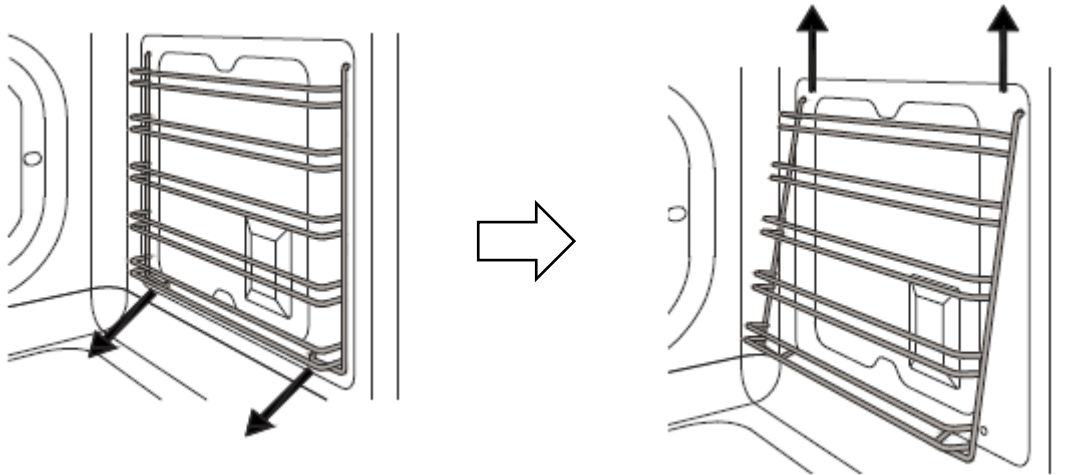
オープンの底の溝に落ちた食品の残留物を取り除くにはネジを緩めてオープンの底板を取り外します。

清掃が終わったらオープンの底板を元に戻し、ネジを締めて下さい。

## 基本的なメンテナンス

### オープンラックサポートを取り外す

- ・オープンラックサポートの下部のフック 2 つをゆっくりと内側に引いてください。
- ・オープンラックサポートの上部フックをオープンの側面から上方に引っ張って取り外します。
- ・オープンラックサポートをオープンから取り出します。



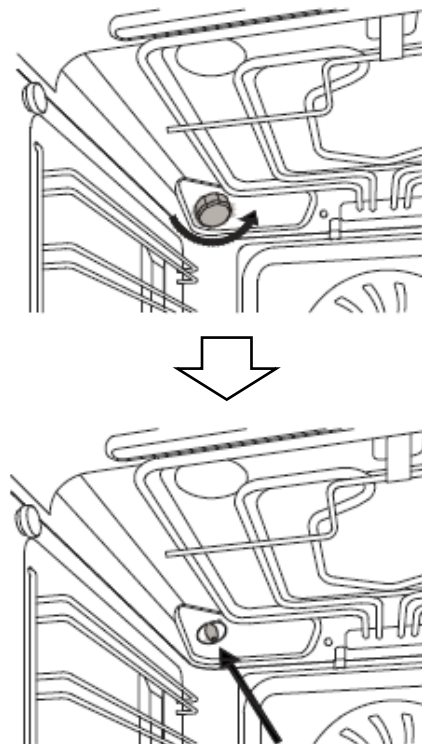
### 庫内灯の交換

**警告！** 電球を交換する前に、オープンの電源プラグをコンセントから抜くかブレーカーを落としてください。  
電球に素手で触れないでください。

電球タイプ : G9 ハロゲン、40W

※電球の購入はツナシマ商事でも承っております。

- ・電源がオフかつオープンが冷めていることを確認します。
- ・ガラスカバーを回して外し、古いハロゲン電球を取り外します。
- ・新しいハロゲン電球をホルダーに挿入します。
- ・ガラスカバーをねじ込みます。
- ・電源プラグやブレーカーを元に戻します。



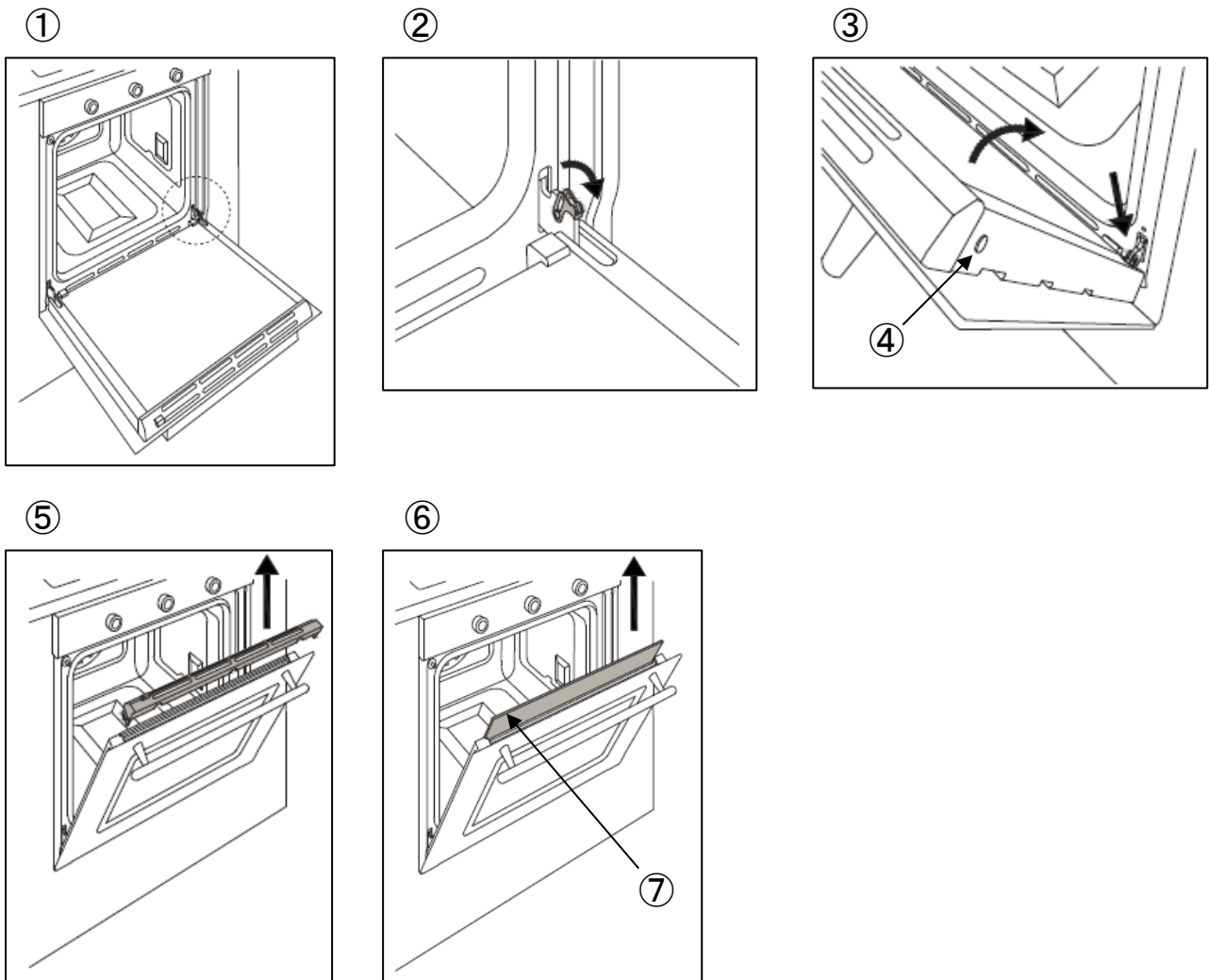


## 内部ドアガラスを清掃する

内部ドアガラスは簡単に取り外して清掃できます。ガラスを清掃するためにドアを取り外す必要はありません。ガラスはその場で清掃することも、取り外して清掃することもできます。

- ① 完全にオープンなドアを開けます。
- ② 両方のヒンジのブロックレバーを完全に開けます。
- ③ レバーがドアをブロックしていることを確認しながら、ドアがブロックされるまでゆっくりとドアを閉めます。
- ④ 左右の丸いボタンを押して、ドアのトップカバーを取り外します。
- ⑤ トップカバーを持ち上げて取り外します。
- ⑥ ガラス板を引き出します。
- ⑦ ガラスを清掃してください。
- ⑧ 上記の操作を逆の順序で繰り返して、ドアを再び組み立てます。

※ドアガラスの取り扱いに注意してください。ガラスが割れて怪我に繋がる恐れがあります。



**警告** ヒンジが正しくブロックされておらず、内部のガラスが取り外されている場合、ドアが自然に閉まる可能性があります。

## 6. 故障かなと思ったら

症状	対応
点火しない	オーブドアが閉まっていませんか？オープンが電源に繋がっていますか？ ブレーカー、電源プラグを確認してください。
スパークしているが、 点火しない	ガス栓は開いていますか？
ノブが回らない ノブが止まらない	ノブが壊れています。修理を依頼してください。
食品が過熱し過ぎた	コンベクション機能を使うときは設定温度を 20℃程度下げてください。
食品の底が焦げている	オーブンの底に熱源があるため、下の段の方がより熱くなります。 ラック又はトレイの高さを上げてください。
食品が十分に加熱され ない	大量の食品を調理するときは、それに比例して調理時間を長くする必要があります。 熱が正しく循環するように、オープン皿の周りに十分なスペースがあることを確認してください。 それでも改善しない場合には修理を依頼してください。
ガラスに結露する	水分の多い食品を調理すると、オーブドアの内側とコントロールパネルに結露が発生しますがこれは正常です。この結露は調理中に自然に蒸発します。
煙が発生する	特に脂肪の多い食品を調理するとオープン内で煙が発生しますがこれは正常です。 グリルで調理を行う場合もある程度の煙が発生しますがこちらも正常です。

## 7. 保証とアフターサービス

### 保証書について

- (1) このガスオーブンには保証書がついています。保証書は販売店にて所定の事項を記入してお渡しいたしますので、記載内容をよくお確かめの上、大切に保存してください。
- (2) 保証期間は、お買い上げの日から1年間です。保証期間内の故障のうち製造上に起因する故障については、保証書の規定に従って無償修理いたします。
- (3) 保証期間後の修理については、お買い求めの販売店またはツナシマ商事までご相談ください。修理によって機能が維持できる場合は、お客様のご要望により有料で修理させていただきます。

### 点検のお願い

次のような症状やその他の異常があるときは、事故防止のため直ちに本機の使用を中止し、お買い求めの販売店またはツナシマ商事まで点検・修理をご依頼ください。

- こげくさいにおいがしたり、運転中に異常な音や振動がする
- ガスオーブンに触れると、ビリビリ電気を感じる
- その他の異常や故障がある
- 時々運転しなくなる

### 修理を依頼されるとき

修理を依頼される前に、P16 の「故障かな?と思ったら」をよくお読みのうえ確認頂き、直らない場合はまずブレーカーを落とすか電源プラグをコンセントから抜いてください。

その後にお買い求めの販売店またはツナシマ商事までご連絡ください。

お伝えいただきたいこと	
品名	ベルタゾーニ ガスオーブン
型式	F605P
お買い上げ日	年 月 日
故障の状況	

### 補修用性能部品の保有期間

ガスオーブンの補修用性能部品の保有期間は、製造打ち切り後6年です。

- 補修用性能部品とは、その製品の機能を維持するために必要な部品です。

### お問い合わせ

株式会社ツナシマ商事

東京 : TEL 03-6712-5721

大阪 : TEL 072-657-9907

E-Mail : [info@tsunashimashoji.co.jp](mailto:info@tsunashimashoji.co.jp)

商品などのお問い合わせ

[service@tsunashimashoji.co.jp](mailto:service@tsunashimashoji.co.jp)

サービス(修理)依頼

愛情点検

ご使用のガスオーブンの点検を！



据え付けしてから4～5年経過しましたら、より長い期間安全にお使いいただくために、点検をおすすめします。  
点検はお買い上げの販売店、または当社のサービス受付窓口にご依頼ください。



総輸入元

株式会社

ツナシマ商事

<http://www.tsunashimashoji.co.jp/>

本社 〒106-0031 東京都港区西麻布 2-22-2  
電話 03-6712-5721

大阪営業所 〒567-0031 大阪府茨木市春日 1-16-11 1F  
電話 072-657-9907